

OBSAH

Zverejnené prihlášky vynálezov	9
Udelené patenty	45
Zapísané úžitkové vzory	62
Zapísané priemyselné vzory	72
Zverejnené prihlášky ochranných znáмок	94
Zapísané ochranné známky bez zmeny	152
Zapísané ochranné známky so zmenou	171
Obnovené ochranné známky	172
Medzinárodne zapísané ochranné známky	193
Úradné oznamy	199

INHALT

Veröffentlichung der Patentanmeldungen	9
Erteilte Patente	45
Eintragene Gebrauchsmuster	62
Eintragene Gewerbliche Muster	72
Veröffentliche Markenmeldung	94
Registrierte Warenzeichen mit Änderung	152
Registrierte Warenzeichen ohne Änderung	171
Erheuerte Warenzeichen	172
International Registrierte Warenzeichen	193
Amtliche Mitteilungen	199

CONTENTS

Publication of Invention Applications	9
Patents granted	45
Registered Utility Models	62
Registered Industrial Designs	72
Published Trademark Applications	94
Registered Trademarks without Modification	152
Registered Trademarks with Modification	171
Renewal Trademarks	172
The Internationally Registered Trademarks	193
Official Announcements	199

VESTNÍK

ÚRADU PRIEMYSELNÉHO VLASTNÍCTVA

SLOVENSKEJ REPUBLIKY

Dvojpísmenové kódové označenia krajín a medzinárodných organizácií

AD	Andorra	DZ	Alžírsko	KE	Keňa
AE	Spojené arabské emiráty	EC	Ekvádor	KG	Kirgizsko
AF	Afganistan	EE	Estónsko	KH	Kambodža
AG	Antigua a Barbuda	EG	Egypt	KI	Kiribati
AI	Anguilla	EH	Západná Sahara	KM	Komory
AL	Albánsko	EP	Európsky patentový úrad	KN	Svätý Krištof a Nevis
AM	Arménsko	ER	Eritrea	KP	Kórejská ľudovodemokratická republika
AN	Holandské Antily	ES	Španielsko	KR	Kórejská republika
AO	Angola	ET	Etiópia	KW	Kuvajt
AP	Africká regionálna organizácia priemyselného vlastníctva	FI	Fínsko	KY	Kajmanie ostrovy
AQ	Antarktída	FJ	Fidži	KZ	Kazachstan
AR	Argentína	FK	Falklandy	LA	Laos
AS	Americká Samoa	FM	Mikronézia	LB	Libanon
AT	Rakúsko	FO	Faerské ostrovy	LC	Svätá Lucia
AU	Austrália	FR	Francúzsko	LI	Lichtenštajnsko
AW	Aruba	GA	Gabon	LK	Srí Lanka
AZ	Azerbajdžan	GB	Veľká Británia	LR	Libéria
BA	Bosna a Hercegovina	GD	Grenada	LS	Lesotho
BB	Barbados	GE	Gruzínsko	LT	Litva
BD	Bangladéš	GF	Guayane	LU	Luxembursko
BE	Belgicko	GH	Ghana	LV	Lotyšsko
BF	Burkina	GI	Gibraltár	LY	Líbya
BG	Bulharsko	GL	Grónsko	MA	Maroko
BH	Bahrain	GM	Gambia	MC	Monako
BI	Burundi	GN	Guinea	MD	Moldavsko
BJ	Benin	GP	Guadeloupe	MG	Madagaskar
BM	Bermudy	GQ	Rovníková Guinea	MH	Marshallove ostrovy
BN	Brunej	GR	Grécko	MK	Macedónsko
BO	Bolívia	GS	Južná Georgia a južné sendvičové ostrovy	ML	Mali
BR	Brazília	GT	Guatemala	MM	Myanmar (Barma)
BS	Bahamy	GU	Guam	MN	Mongolsko
BT	Bhutan	GW	Guinea-Bissau	MO	Macao
BV	Buvetov ostrov	GY	Guyana	MP	Severné Mariány
BW	Botswana	HK	Hongkong	MQ	Martinique
BX	Benelux	HM	Heardov ostrov a McDonaldov ostrov	MR	Mauritánia
BY	Bielorusko	HN	Honduras	MS	Montserrat
BZ	Belize	HR	Chorvátsko	MT	Malta
CA	Kanada	HT	Haiti	MU	Maurícius
CC	Kokosové ostrovy	HU	Maďarsko	MV	Maledívy
CF	Stredoafriická republika	IB	Medzinárodný výbor WIPO	MW	Malawi
CG	Kongo	ID	Indonézia	MX	Mexiko
CH	Švajčiarsko	IE	Írsko	MY	Malajzia
CI	Pobrežie Slonoviny	IL	Izrael	MZ	Mozambik
CK	Cookove ostrovy	IN	India	NA	Namíbia
CL	Chile	IO	Britské indicko-oceánske teritórium	NC	Nová Kaledónia
CM	Kamerun	IQ	Irak	NE	Niger
CN	Čína	IR	Irán	NF	Norfolk
CO	Kolumbia	IS	Island	NG	Nigéria
CR	Kostarika	IT	Taliansko	NI	Nikaragua
CU	Kuba	JM	Jamajka	NL	Holandsko
CV	Kapverdy	JO	Jordánsko	NO	Nórsko
CX	Vianočný ostrov	JP	Japonsko	NP	Nepál
CY	Cyprus			NR	Nauru
CZ	Česká republika			NU	Niué
DE	Nemecko			NZ	Nový Zéland
DJ	Džibutsko			ON	Omán
DK	Dánsko			OA	Africká organizácia duševného vlastníctva
DM	Dominika				
DO	Dominikánska republika				

PA	Panama	VA	Vatikán
PE	Peru	VC	Svätý Vincent a Grenadiny
PF	Francúzska Polynézia	VE	Venezuela
PG	Papua-Nová Guinea	VG	Britské Panenské ostrovy
PH	Filipíny	VI	Panenské ostrovy USA
PK	Pakistan	VN	Vietnam
PL	Poľsko	VU	Vanuatu
PM	Saint Pierre a Miquelon		
PN	Pitcairn	WF	Wallis a Futuna
PR	Portoriko	WO	Medzinárodná organizácia pre duševné vlastníctvo
PT	Portugalsko		
PW	Palau	WS	Samoa
PY	Paraguaj		
		YE	Jemen
QA	Katar	YT	Mayotte
		YU	Juhoslávia
RE	Reunion		
RO	Rumunsko	ZA	Juhoafrická republika
RU	Rusko	ZM	Zambia
RW	Rwanda	ZR	Zair
		ZW	Zimbabwe
SA	Saudská Arábia		
SB	Šalamúnové ostrovy		
SC	Seychely		
SD	Sudán		
SE	Švédsko		
SG	Singapur		
SH	Svätá Helena		
SI	Slovinsko		
SJ	Svalbard a Jan Hayen		
SK	Slovensko		
SL	Sierra Leone		
SM	San Marino		
SN	Senegal		
SO	Somálsko		
SR	Surinam		
ST	Svätý Tomáš a Princov ostrov		
SV	Salvádor		
SY	Sýria		
SZ	Svazijsko		
TC	Turks a Caicos		
TD	Čad		
TF	Francúzske južné územie		
TG	Togo		
TH	Thajsko		
TJ	Tadžikistan		
TK	Tokelau		
TM	Turkménsko		
TN	Tunisko		
TO	Tonga		
TP	Východný Timor		
TR	Turecko		
TT	Trinidad a Tobago		
TV	Tuvalu		
TW	Taiwan		
TZ	Tanzánia		
UA	Ukrajina		
UG	Uganda		
UM	Menšie odľahlé ostrovy USA		
US	Spojené štáty americké		
UY	Uruguaj		
UZ	Uzbekistan		

ČASŤ

VYNÁLEZY

Kódy na označovanie jednotlivých druhov dokumentov

Prihlášky vynálezov zverejnené podľa zákona - kód A3 Udelené patenty podľa zákona č. 527/90 Zb. - kód B6
 č. 527/90 Zb. v znení zákona NR SR č. 90/93 Z. z. v znení zákona NR SR č. 90/93 Z. z.

Číselné kódy na označovanie bibliografických údajov

(11)	číslo patentu	6 (51)	medzinárodné patentové triedenie
(21)	číslo prihlášky vynálezu	(54)	názov
(22)	dátum podania prihlášky vynálezu	(57)	anotácia
(31)	číslo prioritnej prihlášky vynálezu	(71)	meno (názov) prihlasovateľa(ov)
(32)	dátum prioritnej prihlášky vynálezu	(72)	meno pôvodcu(ov)
(33)	krajina priority	(73)	meno (názov) majiteľa(ov)
(40)	dátum zverejnenia prihlášky vynálezu	(86)	údaje PCT

**Kódy na označovanie záhlavia oznámení publikovaných vo Vestníku
(Štandard WIPO ST 17)**

BB9A	zverejnené prihlášky vynálezov	MM4A	zánik patentov pre nezaplatenie ročných poplatkov
FA9A	vzdanie sa alebo odvolanie udeľovacieho konania	MM4F	zánik autorských osvedčení pre nezaplatenie ročných poplatkov
FC9A	zamietnutie prihlášok vynálezu	PA4A	zmena autorských osvedčení na patenty
FD9A	zastavenie konania o prihláškach vynálezu	PC9A	zmena dispozičných práv na vynálezy
FG4A	udelené patenty	PD4A	prevod práv a ostatné zmeny majiteľov patentov
MA4A	zánik patentov vzdaním sa	QA9A	ponuka licencií
MA4F	zánik autorských osvedčení vzdaním sa	SB4A	zapísané patenty do registra po odtajení
MC4A	zrušenie patentov	SB4F	zapísané autorské osvedčenia do registra po odtajení
MC4F	zrušenie autorských osvedčení		
MH4A	čiastočné zrušenie patentov		
MH4F	čiastočné zrušenie autorských osvedčení		
MK4A	zánik patentov uplynutím doby platnosti		
MK4F	zánik autorských osvedčení uplynutím doby platnosti		

Opravy. Zmeny. Rôzne.

Opravy v prihláškach vynálezov

HA9A	meno pôvodcov
HB9A	oprava mien
HC9A	zmena mien
HD9A	oprava adries
HE9A	zmena adries
HF9A	oprava dát
HG9A	oprava chýb v triedení
HH9A	oprava alebo zmena všeobecne
HK9A	tlačové chyby v úradných vestníkoch

Opravy v udelených ochranných dokumentoch

patenty	autorské osvedčenia	
TA4A	TA4F	meno pôvodcov
TB4A	TB4F	oprava mien
TC4A	TC4F	zmena mien
TD4A	TD4F	oprava adries
TE4A	TE4F	zmena adries
TF4A	TF4F	oprava dát
TG4A	TG4F	oprava chýb v triedení
TH4A	TH4F	oprava alebo zmena všeobecne
TK4A	TK4F	tlačové chyby v úradných vestníkoch

BB9A

Zverejnené prihlášky vynálezov usporiadané podľa čísel

Ďalej uvedené prihlášky vynálezov boli zverejnené dňom uvedeným vo Vestníku Úradu priemyselného vlastníctva Slovenskej republiky podľa zákona č. 527/1990 Zb. o vynálezoch, priemyselných vzoroch a zlepšovacích návrhoch, v znení neskorších zákonov.

3566-83 C 12P 21/08	1379-96 A 61K 31/725	1694-97 B 65D 47/08
9200-85 E 01B 9/16	61-97 B 08B 3/12	1699-97 C 10G 45/64
4209-88 C 07D 223/22	81-97 G 10K 11/172	1770-97 C 07K 14/655
5360-88 A 01N 43/36	1322-95 A 01J 3/00	1774-97 C 07D 265/06
7283-88 C 09K 19/00	1296-96 B 65B 25/24	1778-97 C 07H 15/207
3043-89 G 05B 11/01	102-97 B 65D 71/40	1711-97 C 07D 277/42
6685-89 C 09J 11/06	129-97 A 23L 1/325	1748-97 H 02B 1/20
1037-90 A 01N 57/34	149-97 E 05B 27/10	1790-97 C 07D 205/04
2074-90 C 07D 233/64	150-97 E 05B 29/10	28-98 A 01N 33/12
2112-90 C 07K 14/655	151-97 E 05B 19/04	36-98 E 04F 19/04
2568-90 C 07D 471/04	152-97 E 05B 9/04	46-98 C 09K 17/40
3118-90 C 03B 27/004	248-97 C 07D 403/06	54-98 C 07D 491/22
4270-90 F 27B 1/26	250-97 C 12N 1/20	58-98 C 07D 207/34
4705-90 C 08G 18/36	390-97 C 07D 333/38	60-98 F 16K 5/06
5124-90 C 22B 3/06	391-97 A 01N 43/56	73-98 C 11B 3/00
5351-90 C 07C 271/54	425-97 H 04Q 7/38	77-98 C 07D 233/60
6590-90 C 12N 5/00	438-97 A 61K 31/645	84-98 B 29B 7/84
2172-92 A 61K 39/02	909-97 A 01N 43/80	93-98 C 07D 401/12
2191-92 C 07D 215/56	1045-97 B 41F 17/02	109-98 C 07D 477/20
2586-92 A 01B 35/00	1077-97 C 07D 213/62	122-98 B 21F 27/00
2896-92 C 07D 401/06	1092-97 C 07C 303/32	123-98 A 23L 1/30
2935-92 C 07H 17/08	1146-97 C 07D 279/02	124-98 A 61K 31/445
283-94 A 23K 1/16	1197-97 A 21D 13/08	127-98 C 07D 471/04
229-95 D 21C 11/06	1205-97 E 21D 11/18	130-98 B 09B 3/00
377-95 F 28F 1/00	1273-97 C 07D 473/30	131-98 B 09B 3/00
440-95 A 01B 51/00	1370-97 C 07D 471/14	143-98 C 01C 3/10
456-95 A 01J 5/00	1393-97 C 07D 213/38	162-98 C 07D 239/36
543-95 A 01C 1/04	1449-97 C 07H 17/08	167-98 C 07D 295/08
750-95 F 23G 5/10	1456-97 A 01N 25/28	211-98 A 21D 13/08
871-95 F 16D 27/01	1471-97 C 07D 211/52	234-98 C 07D 495/04
885-95 F 24H 1/00	1513-97 A 61K 31/415	280-98 A 61K 38/17
977-95 E 03C 1/02	1542-97 E 01B 7/06	292-98 C 07K 7/00
978-95 F 24D 3/12	1544-97 B 65D 5/468	301-98 C 07F 9/6533
1035-95 F 27B 7/34	1552-97 C 07K 14/205	311-98 C 07D 211/12
1128-95 F 23H 3/08	1647-97 A 01N 63/02	320-98 C 11D 17/00
1160-95 F 22B 3/00	1654-97 C 07K 7/06	334-98 C 07D 305/14
1243-95 A 01B 17/00	1662-97 A 01N 43/76	339-98 C 09D 151/08
1310-95 B 26B 27/00	1676-97 A 01N 37/12	346-98 C 07D 401/06

Trieda A**6 (51) A 01B 17/00****(21) 1243-95**

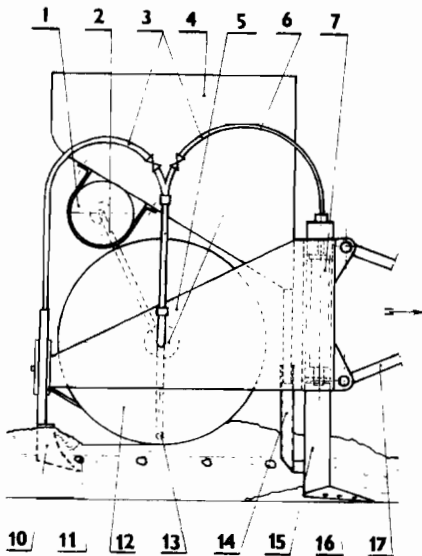
(71) Michalko Ján, Bratislava, SK;

(72) Michalko Ján, Bratislava, SK;

(54) Ekopluh

(22) 04.10.95

(57) Ekopluh pozostáva z telesa ekopluhu (2), na ktorého konzolách sú ložiská (6). V ložiskách (6) je uložený valec (12). Do valca (12) prechádza cez stred ložiska (6) rúrka (2) na hornom konci zaistená do tlakovej nádoby (1), z ktorej pod potrebným tlakom prúdi do valca (12) a okysličuje hnojivo, mieša ho a dopravuje do pôdy cez hadicu (3) a do dutých radlíc (15), ktoré zároveň maže. V prednej časti rámu (5) je vytvorené vedenie, v ktorom sú posuvne uložené radlice (15). Radlice (15) sú na vrchu spojené a spoločne ovládané hydraulickými valcami (7). Ekopluh je zavesený na traktore (17), alebo má vlastný motorický pohon.

**6 (51) A 01B 35/00****(21) 2586-92**

(71) Strojní traktorová stanice, s. p., Jindřichův Hradec, CZ;

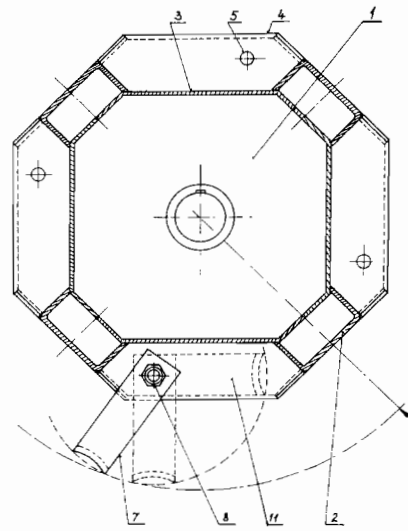
(72) Kotyza Karel, Dačice, CZ;

(54) Rotor stroja na podstielanie

(22) 21.08.92

(57) Rotor (1) stroja na podstielanie je v podobe pravouhlého štvorcového prierezu, ktorý je vytvorený doskami (3) a v styčných hranách má navarené nosníky (2) s profilom U, na ktoré sú po celej dĺžke rotora (1) kolmo privarené pásy (4) v rozstupoch, ktoré zodpovedajú šírke podstielacieho noža (7). Susedné pásy (4) vytvárajú spolu s nosníkmi (2) vačkovú dutinu (11). V otvoroch (5) pásov (4) sú puzdrá (6), ktorými prechádzajú skrutky (8), ktoré výkyvne upevňujú podstielací nôž (7) medzi dvomi pásmi (4). Podstielací nôž (7) s dvomi rovnými ramenami (10) a kruhovým

oblúkom medzi nimi má vonkajšiu oblúkovú plochu (9) v tvare sedla, pretože z vonkajšej strany v radiálnom smere je konkávne prehnutý v kolmej rovine na rovinu kruhového oblúka.

**6 (51) A 01B 51/00****(21) 440-95**

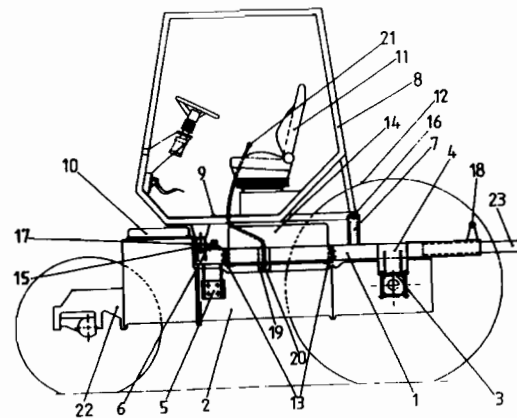
(71) INNOTECH INTERNATIONAL, s. r. o., Jaroměř, CZ;

(72) Mrkvica Zdeněk, Ing., Brno, CZ; Ohnoutka Lubomír, Ing., Brno, CZ;

(54) Viacúčelový pomocný rám na univerzálne poľnohospodárske traktory

(22) 03.04.95

(57) Viacúčelový pomocný rám na univerzálne poľnohospodárske traktory so samonosným podvozkom tvoreným aspoň skriňou prednej nápravy, zvislým radovým motorom, prevodovkou a skriňou diferenciálu pozostáva z dvoch pozdĺžnych nosníkov (1), umiestnených po oboch stranách samonosného podvozka (2) traktora nad puzdrami (3) zadných náprav, ku ktorým sú pozdĺžne nosníky (1) rozoberateľne prichytené pomocou zadných konzol (4) a v prednej časti sú pomocou predných konzol (5) rozoberateľne spojené so samonosným podvozkom (2) traktora. Pozdĺžne nosníky (1) sú vybavené prvkami na prichytenie kabíny (8).



6 (51) A 01C 1/04

(21) 543-95

(71) Sedlák Michal, Ing., CSc., Krakovany, SK;

(72) Sedlák Michal, Ing., CSc., Krakovany, SK;

(54) **Ekologický nosič osiva**

(22) 26.04.95

(57) Riešenie podľa vynálezu sa týka ekologického nosiča osiva s rovnomerne rozmiestneným semenom plodín, ktorého podstata spočíva v tom, že pozostáva z dvoch vzájomne zlepených vodorozpuštných plastických fólií, pričom vnútorný priestor medzi fóliami je vyplnený semenami plodín. Vodorozpuštná plastická fólia je tvorená polyvinylalkoholom s hrúbkou 10 až 200 μm a šírkou 5 až 50 mm.

6 (51) A 01J 3/00

(21) 1322-95

(71) Racek Vlastimil, Zemědělské technologie, Dražice, CZ;

(72) Beneš Ota, Soběslav, CZ; Jirásek Zdeněk, Ing., Tábor, CZ; Fuka Antonín, Stádlec, CZ; Fuka Martin, Stádlec, CZ; Pšenička Martin, Ing., Kolín, CZ; Nejedlý Jan, Ing., Praha-Smíchov, CZ;

(54) **Rybinové dojacie státie**

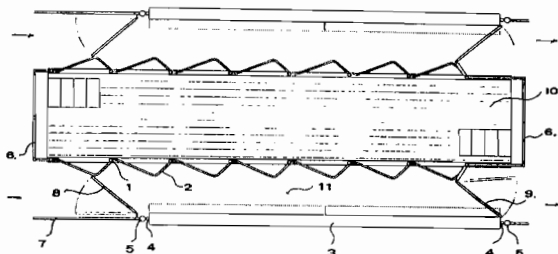
(22) 24.10.95

(32) 18.05.95

(31) PV 1291-95

(33) CZ

(57) Rybinové dojacie státie pozostáva z obslužnej jamy, po ktorej bokoch je umiestnená zadná rybinová zábrana s dojacím státím ohraničeným prednou zábranou, vstupnou brávkou a výstupnou brávkou. Jeho podstata spočíva v tom, že zadná rybinová zábrana je tvorená základnými nosnými stĺpmi (1) ukotvenými do hrany obslužnej jamy (10), medzi ktoré sú vložené stavebnicové tvarované štíty (2). Na krajný základný nosný stĺp (1) z prednej a zadnej strany obslužnej jamy (10) je upevnená doplnková zábrana (6). Predné hradenie je tvorené dvoma prednými nosnými stĺpmi (5), na ktorých je kývne uložený kývný rám (4), na ňom je posuvne uložená nastaviteľná tvarovaná zábrana (3), pričom na vstupnej strane dojacieho státia (11) je na prednom nosnom stĺpe (5) otočne uložená vstupná bránka (8) a pevne prichytené vstupné hradenie (7), na výstupnej strane na základnom nosom stĺpe (1) je otočne uložená výstupná bránka (9).



6 (51) A 01J 5/00

(21) 456-95

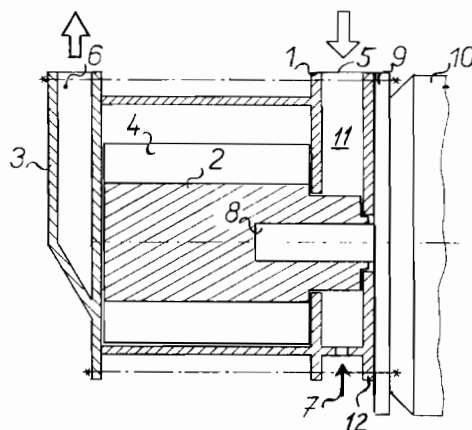
(71) Myšák Eduard, Ing., Trenčín, SK;

(72) Myšák Eduard, Ing., Trenčín, SK;

(54) **Vodokružná výveva**

(22) 06.04.95

(57) Vodokružná výveva, určená najmä na dojenie kráv či oviec, inštalovaná na elektromotore, opatrenom pätkou na ukotvenie a prírubou, ktorá pozostáva zo statora a rotora s lopatkami, ktorá má rotor (2) uložený v statore (1) opatrenom predným čelom (3) a zadným čelom (12) a pevne spojenom s prírubou (9) prichytený na hriadeli (8) elektromotora (10), pričom v prednom čele (3) statora (1) je vytvorený výtlačkový otvor (6) a v zadnom čele (12) statora (1) je vytvorený sací priestor (11) vypúšťajúci do sacieho otvoru (5) a prívodný otvor (7) vody.



6 (51) A 01N 25/28, 25/22

(21) 1456-97

(71) ZENECA LIMITED, London, GB;

(72) Scher Herbert Benson, Moraga, CA, US; Chen Jin Ling, El Cerrito, CA, US;

(54) **Mikrokapsula obsahujúca suspenzie biologicky účinných zlúčenín a látky poskytujúce ochranu pred UV žiarením**

(22) 18.04.96

(32) 27.04.95

(31) 08/430 030

(33) US

(86) PCT/GB96/00935, 18.04.96

(57) Sú opísané mikrokapsule obsahujúce biologicky účinný materiál, ktorý je citlivý na ultrafialové svetelné žiarenie, pričom tieto kapsuly obsahujú činidlo poskytujúce ochranu proti ultrafialovému svetelnému žiareniu. Činidlo je zvolené zo skupiny zahŕňajúcej oxid titaničitý, oxid zinočnatý a ich zmesi, suspendované a rovnomerne dispergované v kvapaline.

6 (51) A 01N 33/12, 25/34, C 02F 1/50

(21) 28-98

(71) BUCKMAN LABORATORIES INTERNATIONAL, INC., Memphis, TN, US;

(72) Del Corral Fernando, Memphis, TN, US; Jaquess Percy A., Tigrett, TN, US; Puckett Wallace E., Memphis, TN, US; Fues Russel E., Memphis, TN, US;

(54) Tableta ionénového polyméru

(22) 08.07.96

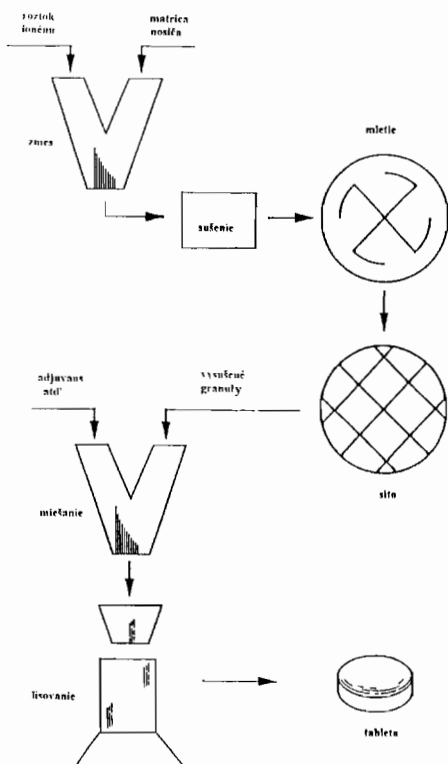
(32) 10.07.95, 10.07.95, 10.07.95

(31) 08/500 466, 08/500 467, 08/500 468

(33) US, US, US

(86) PCT/US96/11464, 08.07.96

(57) Opisuje sa tableta ionénového polyméru, spôsob jej výroby a jej použitie na úpravu vody. Tableta obsahuje asi 5 až 60 percent hmotnostných ionénového polyméru, asi 40 až 95 percent hmotnostných matrice nosiča soli, 0 až 20 percent hmotnostných regulátora rýchlosti dezintegrácie a 0 až 10 percent hmotnostných činidla pôsobiaceho proti spekaniu. Tieto tablety sa môžu vyrábať zmiešaním vodného roztoku ionénového polyméru s matricou nosiča, takže sa vytvorí vlhká hmota, vysušením tejto vlhkej hmoty vzniknú granuly, zmenšením veľkosti granúl vznikne prášok a zlisovaním tohto prášku tableta. Tieto tablety sú užitočné v mnohých rozličných aplikáciách na úpravu vody. Opisuje sa spôsob regulácie rastu mikroorganizmov vo vodnom systéme. Ionénový polymér je obsiahnutý v tablete podľa vynálezu.



6 (51) A 01N 37/12, 25/30, 25/04

(21) 1676-97

(71) Buckman Laboratories International, Inc., Memphis, TN, US;

(72) Lee James, Memphis, TN, US; King Vanja M., Memphis, TN, US; Zhou Xiangdong, Memphis, TN, US;

(54) Emulzný mikrobicídny a ochranný prostriedok na báze 1,4-bis(brómacetoxi)-2-butenú

(22) 03.06.96

(32) 07.06.95

(31) 08/472 209

(33) US

(86) PCT/US96/08657, 03.06.96

(57) Opisuje sa emulzný prostriedok obsahujúci 1,4-bis(brómacetoxi)-2-buten (BBAB), ktorý má schopnosť homogénne sa dispergovať a/alebo rozpustiť vo vodných systémoch, kde účinne riadi rast mikroorganizmov. Prostriedok obsahuje BBAB a neiónogenný emulgátor. Tiež sa opisuje spôsob inhibície rastu mikroorganizmov pomocou tohto prostriedku v množstve účinnom na reguláciu rastu mikroorganizmov.

6 (51) A 01N 43/36, C 07D 209/00, 209/02, 487/04

(21) 5360-88

(71) American Cyanamid Company, Stamford, CT, US;

(72) Brown Dale Gordon, Hunterdon, NJ, US; Siddens Jack Kenneth, Princeton Junction, NJ, US; Diehl Robert Eugene, Lawrenceville, NJ, US; Wright Donald Perry, Pennington, NJ, US;

(54) Spôsob hubenia hmyzu, nematód a roztočov, spôsob ochrany rastlín, prostriedok, arylpyroly, spôsob a medziprodukty na ich výrobu

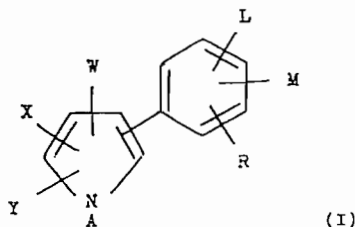
(22) 28.07.88

(32) 29.07.87, 29.07.87, 23.06.88

(31) 07/079 545, 07/079 543, 07/208 841

(33) US, US, US

(57) Spôsob hubenia hmyzu, nematód a roztočov, spôsob ochrany rastúcich rastlín pred napadnutím týmito škodcami použitím arylpyrolových zlúčenín všeobecného vzorca (I), kde všeobecné symboly majú význam uvedený v nárokoch. Ďalej sa riešenie týka insekticídneho, akaricídneho a nematocídneho prostriedku na báze týchto zlúčenín, nových arylpyrolových zlúčenín samých osebe, spôsobu a medziproduktov na výrobu niektorých z týchto nových arylpyrolových zlúčenín.



6 (51) A 01N 43/56**(21) 391-97**

- (71) BASF Aktiengesellschaft, Ludwigshafen, DE;
 (72) Kardorff Uwe, Mannheim, DE; Wigger August, Neuhofen, DE; Kober Reiner, Fußgönheim, DE; Parg Adolf, Bad Dürkheim, DE;

(54) Stabilná zmes obsahujúca vodu a metazachlór

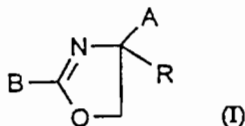
- (22) 30.09.95
 (32) 11.10.94
 (31) P 44 36 293.5
 (33) DE
 (86) PCT/EP95/03882, 30.09.95
 (57) Tekutá zmes obsahujúca 2-chlór-(2',6'-dimetyl-N-pyrazol-1-yl-metyl)-acetanilid, ktorý môže byť až do 40 % vlastnej hmotnosti nahradený jedným alebo viacerými prostriedkami na ochranu rastlín, kopolymér, ktorý sa pripravuje kopolymerizáciou. Spôsob kopolymerizácie je uvedený v opise. Ďalej obsahuje vodu a zvyčajné formulačné pomocné prostriedky. Je opísaný spôsob jej prípravy a jej použitie na zamedzenie nežiaduceho rastu rastlín.

6 (51) A 01N 43/76, A 61K 31/42, A 01N 43/90**(21) 1662-97**

- (71) Bayer Aktiengesellschaft, Leverkusen, DE; Yashima Chemical Industry Co. Ltd., Kawasaki-shi, Kanagawa, JP;
 (72) Mencke Norbert, Leverkusen, DE; Turberg Andreas, Erkrath, DE; Kraatz Udo, Leverkusen, DE; Krämer Wolfgang, Burscheid, DE; Lantzsch Reinhard, Wuppertal, DE; Marhold Albrecht, Leverkusen, DE;

(54) Použitie oxazolínov na hubenie ektoparazitov

- (22) 28.05.96
 (32) 08.06.95
 (31) 195 20 936.2
 (33) DE
 (86) PCT/EP96/02284, 28.05.96
 (57) Je opísané použitie oxazolínov všeobecného vzorca (I), v ktorom majú substituenty významy uvedené v opisnej časti, na hubenie ektoparazitov, ako i ektoparazitických prostriedkov obsahujúcich tieto oxazolíny.

**6 (51) A 01N 43/80, 37/42 // (A 01N 43/80, 43:76, 25:32) (A 01N 37/42, 25:32)****(21) 909-97**

- (71) ZENECA LIMITED, London, GB;
 (72) Shribbs John Martin, Petaluma, CA, US; Lee David Louis, Pleasant Hill, CA, US;

(54) Herbicídny prostriedok, spôsob jeho použitia a protijed, ktorý obsahuje

(22) 05.01.96

(32) 09.01.95

(31) 08/370 070

(33) US

(86) PCT/GB96/00014, 05.01.96

- (57) Spôsob znižovania nepriaznivého pôsobenia 4-benzoylizoxazolu alebo derivátu 2-kyano-1,3-diónu na kultúrne rastliny, pri ich nanášaní na pôdu, na kultúrnu rastlinu alebo na osivo použitím nefytotoxického, protijedovo účinného množstva protijedovej zlúčeniny proti 4-benzoylizoxazolu alebo derivátu 2-kyano-1,3-diónu.

6 (51) A 01N 57/34, 35/00, C 02F 1/50**(21) 1037-90**

- (71) Albright & Wilson Limited, Oldbury, Warley, West Midlands, GB;
 (72) Bryan Edward, Stourton, Stourbridge, West Midlands, GB; Veale Malcolm Alfred, Callow Hill, Redditch, Worcestershire, GB; Talbot Eric, Cannock, Staffordshire, GB; Cooper Kenneth Graham, Hagley, West Midlands, GB; Matthews Nigel Stephen, Horfield, Bristol, GB;

(54) Synergický biocídny prostriedok na báze fosfóniových solí a aldehydov a spôsob jeho výroby

(22) 02.03.90

(32) 03.03.89

(31) 8904844.1

(33) GB

- (57) Synergický biocídny prostriedok podľa vynálezu obsahuje tetrakis-hydroxymetyl-fosfóniovú soľ a aspoň jeden monoaldehyd alebo dialdehyd obsahujúci 1 až 6 atómov uhlíka, alebo polymér tejto látky. Hmotnostný pomer prvej látky k druhej sa pohybuje od 1 : 20 do 20 : 1. Prostriedok podľa vynálezu sa pripraví zmiešaním zložiek in situ alebo pred použitím.

6 (51) A 01N 63/02, 37/46 // (A 01N 63/02, 59:08, 25:34, 25:30, 25:22) (A 01N 37/46, 59:08, 25:34, 25:30, 25:22)**(21) 1647-97**

- (71) AMBI, INC., Tarrytown, NY, US;
 (72) Blackburn Peter, New York, NY, US; De La Harpe Jon, New York, NY, US;

(54) Zvlhčené dezinfekčné utierky obsahujúce bakteriocín a ich použitie

(22) 07.06.96

(32) 07.06.95

(31) 08/479 280

(33) US

(86) PCT/US96/09763, 07.06.96

- (57) Sú opísané zvlhčené papierové utierky obsahujúce bakteriocínovú dezinfekčnú formuláciu, ktorá má nízky obsah alkoholu a ktorá umožňuje rýchlu jednodušňovú dezinfekciu a sušenie povrchov. Ďalej sa opisuje spôsob dezinfekcie a sušenia kože vrátane kože kravského struku, buď pred dojením, alebo po dojení, ktorý na tento cieľ využíva utierky.

6 (51) A 21D 13/08, A 23D 7/00, A 23P 1/16, A 23L 1/19
(21) 1197-97

(71) SOCIÉTÉ DES PRODUITS NESTLÉ S.A.,
Vevey, CH;

(72) Pernin Jacques, Corseaux, CH; Wang Junkuan,
Lausanne, CH;

(54) **Potravinársky výrobok vo forme prevzdušnej hmoty, spôsob výroby tohto výrobku a jeho použitie**

(22) 04.09.97

(32) 05.09.96

(31) 96202457.6

(33) EP

(57) Potravinársky výrobok na výrobu pečiva, biskvitov a cukroviniek, ktorý môže existovať vo forme prevzdušnenej masy a dá sa použiť ako plnka v zloženom výrobku, ktorý je navyše vyrobený z pečeného výrobku. Prevzdušená masa je v neemulgovanej forme a obsahuje mliečne proteíny, cukry, tuk a vodu. Ďalej je opísaný spôsob prípravy tohto prevzdušneného potravinového výrobku a plneného zloženého výrobku.

6 (51) A 21D 13/08, A 23G 9/02

(21) 211-98

(71) Unilever NV, AL Rotterdam, NL;

(72) Biggs Donald Reginald, Sharnbrook, Bedford,
GB; Van Hoek Gerlof Louwrens Maarten,
Nijverdal, NL; Krieg Johannes, Rotterdam, NL;
Hersbach Franciscus Johannes, Zevenhuizen, NL;

(54) **Spôsob výroby potravinového výrobku**

(22) 26.07.96

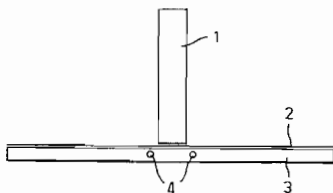
(32) 22.08.95

(31) 95305856.7

(33) EP

(86) PCT/EP96/03340, 26.07.96

(57) Spôsob výroby potravinového výrobku obsahujúceho oblatku plnenú potravinovým jadrom, pričom uvedený spôsob zahŕňa kroky: tvarovania potravinového jadra (1); zahriatie prinajmenšom časti oblatky (2), aby sa dosiahli dostatočne plastické vlastnosti oblatky na tvarovanie; a tvarovanie oblatky okolo predtvarovaného potravinového jadra, pričom potravinové jadro pôsobí ako tvarovač.



6 (51) A 23K 1/16, 1/175

(21) 283-94

(71) Sviatko Peter, MVDr., CSc., Košice, SK;

(72) Sviatko Peter, MVDr., CSc., Košice, SK;

(54) **Jednoprvkové mikroelementové lízy a spôsob ich výroby**

(22) 08.03.94

(57) Jednoprvkové mikroelementové perorálne aplikovateľné lízy obsahujú meď alebo mangán, alebo zinok, alebo kobalt, alebo selén, alebo jód. Každý druh lízy je vyrábaný a balený zvlášť, čo umožňuje zvieratám prirodzenú voľbu - samodotáciu organizmu mikroelementmi. Výroba jednoprvkových mikroelementových lízov sa vyznačuje zhotovením vlhkej zmesi z kŕmnej soli, sadry ako spojiva, vody a soli príslušného mikroelementu. Zmes po dokonalej homogenizácii sa sype do foriem (obalov) a utláča sa zarovnaním povrchu lízy. Každý druh lízy je vyrábaný zvlášť, a po vytvrdnutí sú vhodné na skladovanie alebo transport.

6 (51) A 23L 1/30, 1/305, 1/302, 1/304, A 61K 31/20

(21) 123-98

(71) Schlachter Herbert, München, DE; Hamm Michael, Hamburg, DE;

(72) Schlachter Herbert, München, DE; Hamm Michael, Hamburg, DE;

(54) **Dvojfázový prípravok**

(22) 29.07.96

(32) 28.07.95

(31) 95111978.3

(33) EP

(86) PCT/EP96/03329, 29.07.96

(57) Je opísaný dvojfázový prípravok na časovo odstupňované použitie, ktorý zahŕňa produkt A pre svoju prvú fázu a produkt B pre druhú fázu. Vzajomne nezávisle obsahujú najmenej jedného zástupcu nenasýtených mastných kyselín, a/alebo najmenej jedného zástupcu zo skupiny stopových prvkov a minerálnych látok, a/alebo najmenej jedného zástupcu zo skupiny vitamínov, a/alebo najmenej jedného zástupcu zo skupiny bioaktívnych rastlinných látok, napríklad polyfenolov, bioflavonoidov, alebo balastných látok, a/alebo najmenej jednu aminokyselinu, a/alebo derivát aminokyseliny, pričom produkt A a/alebo produkt B môže prípadne obsahovať sójový lecitín. Pričom A a produkt B sa vzajomne odlišujú svojím zložením. Prípravok sa môže používať ako doplnkový prípravok výživy alebo ako liečivo.

6 (51) A 23L 1/325, A 23J 3/16

(21) 129-97

(71) ALFA BIO, s. r. o., Banská Bystrica, SK;

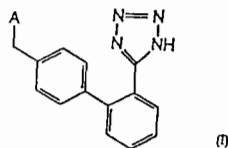
(72) Lunter Ján, Ing., Banská Bystrica, SK;

(54) **Biotreska v majonéze**

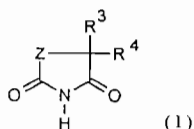
(22) 29.01.97

(57) Biotreska v majonéze je treska v majonéze s náhradou tresčieho mäsa sójovou drvinou.

- 6 (51) A 61K 31/415, 31/395, 31/425, 31/505, 31/47
 (21) 1513-97
 (71) ASTRA AKTIEBOLAG, Södertälje, SE;
 (72) Fändriks Lars, Askim, SE; Pettersson Anders, Kode, SE; Aneman Anders, Göteborg, SE;
(54) Použitie angiotenzínu II typu 1 receptorových antagonistov
 (22) 08.05.96
 (32) 19.05.95
 (31) 9501881-8
 (33) SE
 (86) PCT/SE96/00602, 08.05.96
 (57) Je opísané použitie angiotenzínu II typu 1 receptorových antagonistov všeobecného vzorca (I) na výrobu farmaceutických prostriedkov na profylaxiu a/alebo liečenie niekoľkonásobnej poruchy systémových orgánov.



- 6 (51) A 61K 31/445, C 07D 213/64
 (21) 124-98
 (71) Grünenthal GmbH, Aachen, DE;
 (72) Zimmer Oswald, Dr., Würselen, DE; Winter Werner, prof. Dr., Aachen, DE; Wnendt Stephan, Dr., Aachen, DE; Zwingenberger Kai, Dr., Aachen, DE; Eger Kurt, prof. Dr., Tübingen, DE; Teubert Uwe, Oschatz, DE;
(54) Analogické zlúčeniny thalidomidu z triedy piperidín-2,6-diónu
 (22) 29.01.98
 (32) 01.02.97
 (31) 197 03 763.1
 (33) DE
 (57) Sú opísané substituované piperidín-2,6-dióny všeobecného vzorca (I), v ktorom Z znamená niektorú zo skupín $-C(R^1)-CH_2(R^2)-$ alebo $-C(R^1)=CH-$, kde atóm uhlíka so substituentom R^1 je viazaný na karbonylovú skupinu a význam substituentov R^1 , R^2 , R^3 a R^4 je uvedený v opise; spôsob ich výroby a ich použitie v liečivách, ktoré tlmia tak zápalovo vyvolané uvoľňovanie $TNF-\alpha$, ako aj syntézu interleukínu-2, vyvolanú antigénom.



- 6 (51) A 61K 31/645, 31/68, 31/405, 31/195
 // (A 61K 31/68, 31:645, 31:405, 31:195)
 (21) 438-97
 (71) Loder Cari, London, GB;
 (72) Loder Cari, London, GB;

- (54) Liečivo na liečenie sklerózy multiplex alebo iných demyelinizačných stavov**
 (22) 05.10.95
 (32) 05.10.94, 26.04.95
 (31) 9420116.7, 9508482.8
 (33) GB, GB
 (86) PCT/GB95/02361, 05.10.95
 (57) Použitie tricyklického antidepresíva alebo inhibítora monoaminoxidázy v spojení s aminokyselinou indukujúcou neurotransmitter na prípravu liečiva na liečenie sklerózy multiplex alebo iných demyelinizačných stavov samostatne alebo vo vhodne kombinovanej forme. Indukujúcou zlúčeninou je L-fenylalanín, tyrozín alebo tryptofán a antidepresívom je lofepramín. Toto použitie je výhodne kombinované s prídavkom vitamínu B_{12} . Liečivo obsahuje 10 až 220 mg lofepramínu a 100 mg až 5 g L-fenylalanínu, výhodne s doplnkom injekcií vitamínu B_{12} .

- 6 (51) A 61K 31/725
 (21) 1379-96
 (71) Hyal Pharmaceutical Corporation, Mississauga, Ontario, CA;
 (72) Falk Rudolf Edgar, Toronto, Ontario, CA; Asculai Samuel Simon, Toronto, Ontario, CA;
(54) Kombinácia dávkových množstiev farmaceutického prostriedku, jej použitie a farmaceutický prostriedok
 (22) 28.04.95
 (32) 29.04.94
 (31) 2 122 519
 (33) CA
 (86) PCT/CA95/00259, 28.04.95
 (57) Je opísaná kombinácia dávkových množstiev farmaceutického prostriedku, ktorá zahŕňa: 1) vo forme vhodnej na systematické podávanie netoxické dávkové množstvo obsahujúce i) účinné množstvo formy kyseliny hyalurónovej zvolenej zo súboru zahŕňajúceho kyselinu hyalurónovú a jej farmaceuticky vhodné soli a ich kombinácie s molekulovou hmotnosťou nižšou ako 750 000 daltonov a ii) liečivo zvolené zo súboru zahŕňajúceho a) nesteroidné protizápalové liečivo (NSAID) a b) chemoterapeutické činidlo a ich kombinácie a prípadne iii) antioxidant; 2) netoxické dávkové množstvo farmaceutického prostriedku na injekcie, pričom toto dávkové množstvo je vo forme priamo injektovateľnej do nádora a zahŕňa účinné množstvo protirakovinového liečiva a/alebo liečiva vhodného na použitie pri liečení rakoviny a účinné množstvo formy hyalurónovej kyseliny zvolenej zo súboru zahŕňajúceho kyselinu hyalurónovú a/alebo jej farmaceuticky vhodné soli a ich kombinácie s molekulovou hmotnosťou nižšou ako 750 000 daltonov v sterilnej vode. Použitie kombinácie dávkových množstiev farmaceutického prostriedku na výrobu liečiva na prevenciu alebo redukciu metastáz u pacienta postihnutého rakovinou.

6 (51) A 61K 38/17, 39/395, 31/70, C 12N 15/63**(21) 280-98**

(71) RHONE-POULENC RORER S.A., Antony, FR; Institut National de la Sante et de la Recherche Medicale, Paris Cédex, FR;

(72) Tocque Bruno, Courbevoie, FR; Dubs-Poterszman Marie-Christine, Wolfisheim, FR; Wasylyk Bohdan, Illkirsch, FR;

(54) Antagonisty onkogénnej aktivity proteínu Mdm2 a ich použitie na liečenie rakovín

(22) 02.09.96

(32) 04.09.95

(31) 95/10331

(33) FR

(86) PCT/FR96/01340, 02.09.96

(57) Opisuje sa použitie zlúčeniny schopnej antagonizovať aspoň čiastočne onkogénnu aktivitu proteínu Mdm2 na prípravu farmaceutickej kompozície určenej predovšetkým na liečenie rakovín v súvislosti s p53 nul. Tiež sa opisujú vírusové vektory obsahujúce sekvenciu nukleovej kyseliny kódujúcu zlúčeninu schopnú inhibovať aspoň čiastočne onkogénnu aktivitu proteínu Mdm2 a zodpovedajúca farmaceutická kompozícia.

6 (51) A 61K 39/02, G 01N 33/569**(21) 2172-92**

(71) Immuno Aktiengesellschaft, Wien, AT;

(72) Ian Livey, Wien, AT; Dorner Friedrich, prof. Dr., Wien, AT;

(54) Vakcína s obsahom proteínu pC na prevenciu lyskej boreliózy, spôsob čistenia proteínov B.burgdorferi, diagnostické činidlo na detekciu protilátok B.burgdorferi a spôsob zisťovania protilátok B.burgdorferi v telových tekutinách

(22) 10.07.92

(32) 22.01.92, 25.06.92, 11.07.91

(31) 07/824 161, 07/903 580, 07/727 245

(33) US, US, US

(57) Vakcína obsahuje (a) materiál vybraný zo skupiny zahŕňajúcej aspoň jednu sérologickú formu proteínu pC z *Borrelia burgdorferi* v homogénnej forme, variantu pC a imitácie pC, obe vyvolávajúce produkciu ochranných protilátok, (b) fyziologicky prijateľný excipient a (c) adjuvans, pričom uvedený materiál je obsiahnutý v množstve účinne chrániacom vnímavých cicavcov, 1 až 100 mg v jednej dávke, najmä však 10 až 50 mg v jednej dávke.

Trieda B**6 (51) B 08B 3/12****(21) 61-97**

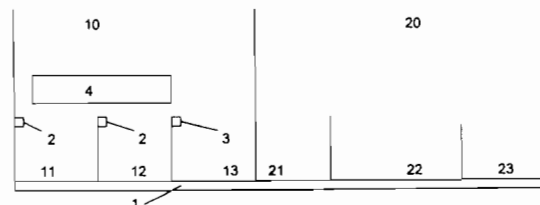
(71) Slovák Jozef, Bratislava, SK;

(72) Slovák Jozef, Bratislava, SK;

(54) Spôsob ultrazvukového čistenia ložiskových guľiek a zariadenie na jeho vykonávanie

(22) 16.01.97

(57) Podstatou spôsobu UZ čistenia ložiskových guľiek je, že ložiskové guľky sa čistia 2 až 10 %ným čistiacim roztokom prípravku s obsahom povrchovo aktívnych látok a organických inhibítorov korózie, napríklad alkanolamínov (prípravok T30 firmy BONASPOL), za súčasného pôsobenia ultrazvuku, a následne sa oplachujú vodou. Čistenie aj oplach sa vykonáva aspoň dvakrát po sebe. Zariadenie pozostáva zo vstupnej jednotky (V), pracovnej jednotky (P) s UZ žiaričom a nádobami na technologické roztoky, a sušiackej jednotky (S). Pracovná jednotka (P) pozostáva z čistiacej jednotky (10) s aspoň dvoma čistiacimi sekciami (11, 12), nad ktorými je uložený UZ žiarič (4), a za čistiacou jednotkou (10) je usporiadaná oplachovacia jednotka (20) tvorená aspoň dvoma (21, 22) oplachovacími sekciami. Cez všetky sekcie (11, 12, 13, 21, 22, 23) prechádza spoločný dopravník (1) guľiek.

**6 (51) B 09B 3/00, F 23G 5/033****(21) 130-98**

(71) GEC ALSTHOM STEIN INDUSTRIE, Velizy-Villacoublay, FR;

(72) Morin Jean-Xavier, Neuville-aux-Bois, FR; Peyrelongue Jean-Pierre, Pontchartrain, FR;

(54) Zariadenie na energetické využitie mestských odpadkov a podobných materiálov

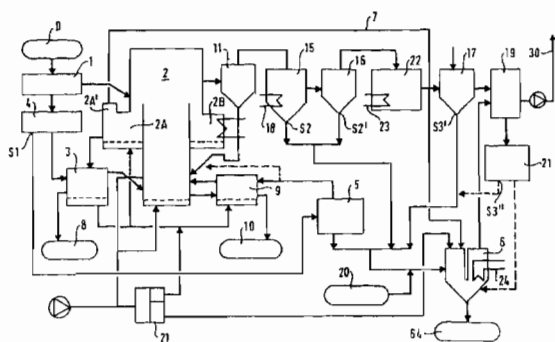
(22) 30.01.98

(32) 30.01.97

(31) 97 00993

(33) FR

(57) Zariadenie na energetické využitie mestských odpadkov a podobných materiálov obsahuje drviaci mechanizmus (1) odpadkov, z ktorého sa zvyšky odvádzajú, reaktor (2) s cirkulujúcim fluidným lôžkom, do ktorého sú privádzané rozdrvené odpadky napájacím príivodom, a obsahujúci husté bočné fluidné lôžko uložené na strane reaktora, obsahujúce príivod rozdrvených odpadkov, pričom v spodnej časti tohto hustého bočného lôžka je umiestnený odvod ťažkých nefluidizovateľných zložiek na ich privádzanie do triediaceho mechanizmu (3) hrubých častíc, chladiaceho tieto zložky a oddeľujúceho inertné nefluidizovateľné hmoty, pričom ostatné hmoty sa späťne zavádzajú do reaktora (2), a sústavu na späťny zisk energie zo spalín pochádzajúcich z reaktora (2) a ich spracovanie. Podľa vynálezu sa aspoň časť uvedených zvyškov zavádza do triediaceho mechanizmu (3) hrubých častíc.



6 (51) B 09B 3/00, F 23G 5/033

(21) 131-98

(71) GEC ALSTHOM STEIN INDUSTRIE, Velizy-Villacoublay, FR;

(72) Morin Jean-Xavier, Neuville-aux-Bois, FR; Peyrelongue Jean-Pierre, Pontchartrain, FR;

(54) Zariadenie na energetické zužitkovanie mestských odpadkov a podobných materiálov

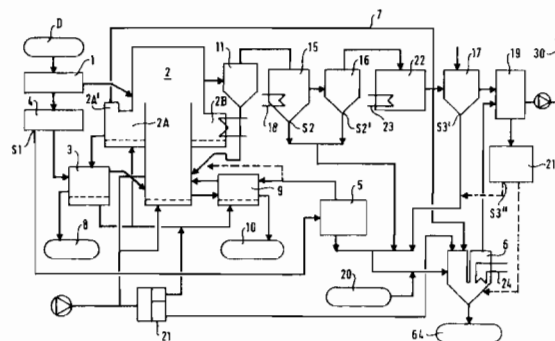
(22) 30.01.98

(32) 30.01.97

(31) 97 00994

(33) FR

(57) Zariadenie na energetické zužitkovanie mestských odpadkov a podobných materiálov obsahuje drviaci mechanizmus odpadkov, z ktorého sa zvyšky triedia na prvý prúd inertných hmôt, málo znečistených organickými látkami, a druhý prúd inertných hmôt, znečistených organickými látkami, alebo ťažkých horľavých zložiek, pričom druhý prúd sa odvádza prvým výstupom (S1). Ďalej obsahuje reaktor (2) s cirkulujúcim fluidným lôžkom, do ktorého sa zavádzajú rozdrvené odpadky, cyklónu (11) na oddeľovanie pevných zložiek, do ktorej sa zavádzajú plyny vystupujúce z reaktora (2), rekuperačný kotol (15), do ktorého unikajú výstupné plyny z cyklóny (11), opatrený prvou zostavou výmenníkov (18) tepla, pričom kotol obsahuje odprašovaciu výsypku, z ktorej sú odvádzané pevné častice druhým výstupom (S2), ďalej druhú zostavu výmenníkov (23) tepla, uložených v komore (22), kam sú privádzané plyny, a mechanizmus na konečné spracovanie plynov, odkiaľ sú odvádzané pevné zložky, získavané pri tomto spracovaní, najmenej jedným tretím výstupom (S3', S3''). Podstatou zariadenia je, že je opatrené nezávislou taviacou a zosklievacou pecou (6), pripojenou ku každému z uvedených výstupov vedeniami s ovládaným priechodom.



6 (51) B 21F 27/00, 27/12

(21) 122-98

(71) Jonathan Aerospace Materials Europe AB, Uppsala, SE; Jonathan Aerospace Materials Corp., Brighton, MA, US;

(72) Priluck Jonathan, Brighton, MA, US;

(54) Mriežkový drôtený materiál a spôsob jeho výroby

(22) 25.04.96

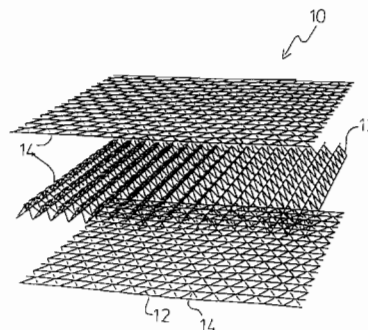
(32) 30.07.95, 15.11.95

(31) 195 27 618.3, 195 42 510.3

(33) DE, DE

(86) PCT/EP96/01724, 25.04.96

(57) Opisuje sa drôtený materiál (10) s mriežkovou štruktúrou. Konštrukčný drôtený materiál (10) môže byť vyrobený zo spojitého drôtu (16), ktorý je najprv vtkaný do stavu (26). Keď je drôt (16) vtkaný do siete paralelných drôtov, potom je usadený na mieste a rozdelený do segmentov. Segmenty sú potom usporiadané v ráme (22). Rám (22) usporiada segmenty pod relatívnymi uhlami (α), takže tvorí maticu alebo sieť. Konečný výrobný krok je zvarenie drôtov dohromady, pričom sa používa napríklad kovací lis. Alternatívne môže byť materiál produkovaný tak, že najprv sú drôtené segmenty pridržené v pároch rámov (70, 72) a potom sú zvarené. Konštrukčný drôtený materiál (10) môže byť použitý samostatne alebo vo vrstvách tak, že tvorí viacvrstvový konštrukčný drôtený materiál (10).



6 (51) B 26B 27/00

(21) 1310-95

(71) ISCAR LTD., Migdal, Tefen, IL;

(72) Satran Amir, Kfar Vradim, IL; Margulis Rafael, Karmiel, IL;

(54) Vymeniteľná rezná vložka

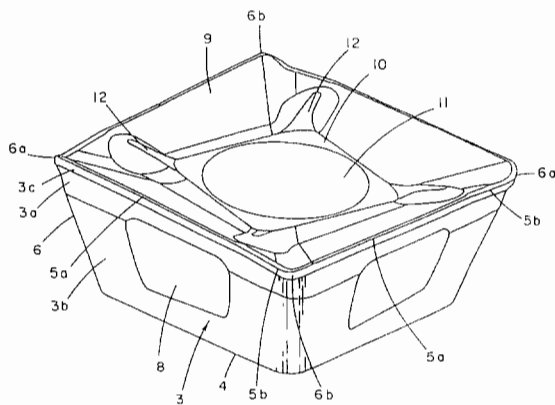
(22) 23.10.95

(32) 23.10.94

(31) 111367

(33) IL

(57) Vymeniteľná rezná vložka prizmatického tvaru má hornú čelnú plochu (2), protihľú základnú plochu (1) a bočné plochy, pričom každý pár bočných plôch sa pretína v rohu (6a, 6b) vložky. Každá bočná plocha sa pretína s hornou čelnou plochou (2) a vytvára ostrie (5). Každé ostrie (5) pozostáva z hlavnej časti (5a) ostria začínajúcej v jednom rohu (6a, 6b) vložky a z vedľajšej časti (5b) ostria končiaciej v ďalšom rohu (6a, 6b) vložky. Vymeniteľná rezná vložka je vybavená rebraťmi (12) na odchyľovanie triesok priradenými ostriam (5) a vytvorenými na hornej čelnej ploche (2), pričom každé rebro (12) vystupuje z oblasti pri mieste prechodu hlavnej časti (5a) ostria do vedľajšej časti (5b) ostria (5) a je v zákryte s touto oblasťou a vzdialené od nej o časť hornej čelnej plochy (2).



6 (51) B 29B 7/84 // B 29K 25:00

(21) 84-98

(71) Hüls Aktiengesellschaft, Marl, DE;

(72) Behr Klaus, Dr. Dipl.-Ing., Haltern, DE; Krappitz Werner, Dr., Dülmen, DE; Obschernings Hermann, Marl, DE; Schwagrzinna Thomas, Dipl. Ing., Herne, DE;

(54) Odľahčovacie zariadenie

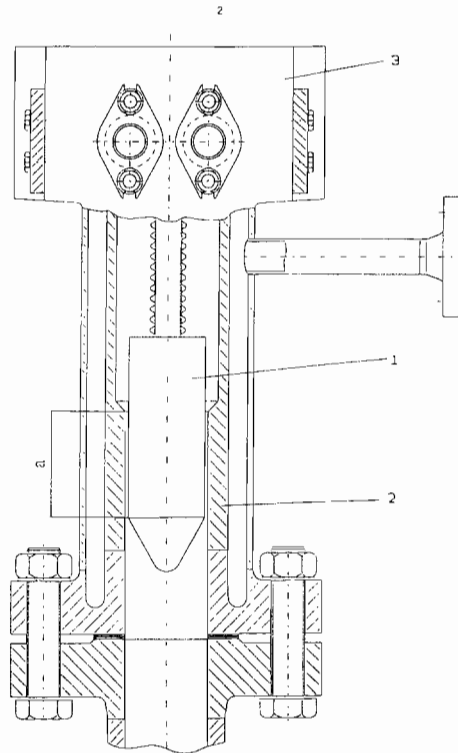
(22) 22.01.98

(32) 23.01.97

(31) 197 02 266.9

(33) DE

(57) Štruktúrne viskózne tekutiny sa nemôžu škrtiť pomocou zvyčajných armatúr, ktoré iba zužujú prierez prúdenia. Opisované odľahčovacie zariadenie umožňuje škrtenie štruktúrnych viskózných tekutín tým, že dávajú tekutine k dispozícii prestaviteľným výtlačovým telesom (1) dostatočnú treciu plochu na uvoľnenie tlaku v smere prúdenia.



6 (51) B 41F 17/02, B 42D 1/00

(21) 1045-97

(71) De Troz Vincent, Thorembais-les-Béguines, BE;

(72) De Troz Vincent, Thorembais-les-Béguines, BE;

(54) Spôsob tlačie

(22) 07.02.96

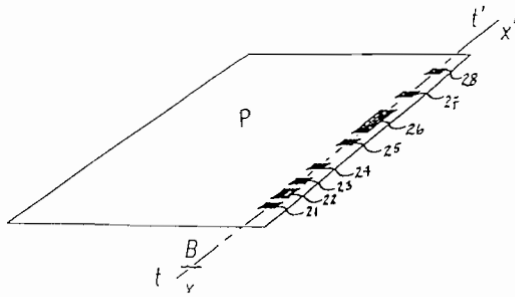
(32) 09.02.95

(31) 9502525.0

(33) GB

(86) PCT/IB96/00092, 07.02.96

(57) Spôsob zabezpečenia aspoň jedného znaku (10) na okrajoch (11) množstva stohov na seba vzájomne zložených listov na vytvorenie nejakej knihy alebo brožúry, každý príslušný list má na sebe značky na aspoň jednej lícovej ploche listu na svojom obvodovom okraji príľahlo k okraju, asambláž (nahromadenie) týchto značiek na jednotlivých listoch vytvára menovaný znak na tomto okraji, tento znak alebo znaky sú rozložené do prvkov a každému prvku sú priradené kartézske súradnice podľa sústavy súradníc X a Y, s druhými súradnicami Y, ktoré sa vzťahujú na stránkovanie príslušného listu a súradnicou X príslušného listu, ktoré zodpovedajú prvkom jednotlivých značiek na lícovej ploche listu.



6 (51) B 65B 25/24, 11/04

(21) 1296-96

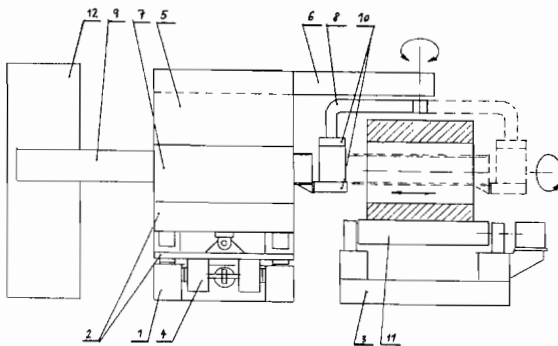
(71) Stroj servis, s. r. o., Košice, SK;

(72) Petrenko Milan, Ing., Košice, SK; Hořák Peter, Košice, SK; Smoleň Milan, Ing., Košice, SK;

(54) Baliace zariadenie

(22) 10.10.96

(57) Baliace zariadenie pozostáva z dvoch základných konštrukčných celkov, a to z mechanizmu na otáčanie baleného produktu a z mechanizmu na podávanie baliaceho materiálu. Konštrukcia ovíjajúcich ramien, ktorými je otočné rameno a priamočiare rameno, umožňuje baliť sortiment produktov s minimálnym otvorom v ich vnútri a s veľkými vonkajšími rozmermi, pričom tvar týchto produktov a ich rozmery môžu byť variabilné.



6 (51) B 65D 5/468

(21) 1544-97

(71) ASSIDOMÄN HOLDINGS UK LIMITED, Basildon, Essex, GB;

(72) Meyhoff Henry, Basildon, Essex, GB;

(54) Zosilnené držadlo lepenkových kontajnerov

(22) 17.05.96

(32) 17.05.95

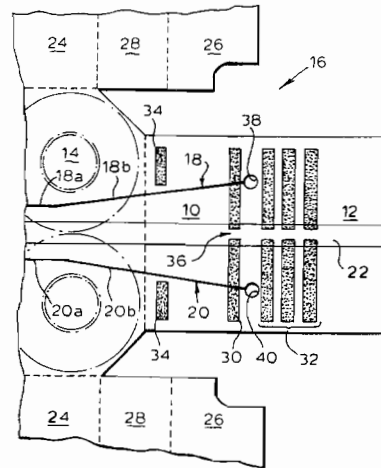
(31) 9509960.2

(33) GB

(86) PCT/GB96/01178, 17.05.96

(57) Držadlo (10), majúce primeranú pevnosť, je vystužené páskom, pričom sú použité relatívne krátke úseky na zakotvenie pásika. Držadlo (10) je jedným koncom spojené priamo s panelom (12)

kontajnera, v ktorom končí vystužovací pásik (22), pričom koniec držadla má okraje vytvorené zárezmi (18, 20) prebiehajúcimi do panelu (12) a končiacimi v otvoroch (38, 40) oddeľujúcich napätie. Zárezy (18, 20) sa výhodne rozbiehajú za vytvorenia rozšíreného držadla, čím je umožnené, aby podstatný podiel zaťaženia držadla bol prenášaný od vystužovacieho pásika (22) do nevystuženého materiálu konca držadla a do panelu (12). Strany (26) obalu ležia výhodne nad koncovými okrajmi držadla tvorenými rozbiehavými zárezmi (18, 20), aby odolávali rozklinovaciemu účinku, ktorý tým vzniká. Strany (26) obalu sú pripravené k panelu (12) lepiacimi prúžkami (30, 32, 34).



6 (51) B 65D 47/08

(21) 1694-97

(71) CREAMOVA AG, Baar, CH;

(72) Rentsch Rudolf, Meilen, CH; Lagler Louis, Zürich, CH; Streich Bruno, Zürich, CH;

(54) Pružné závesné zariadenie

(22) 26.06.96

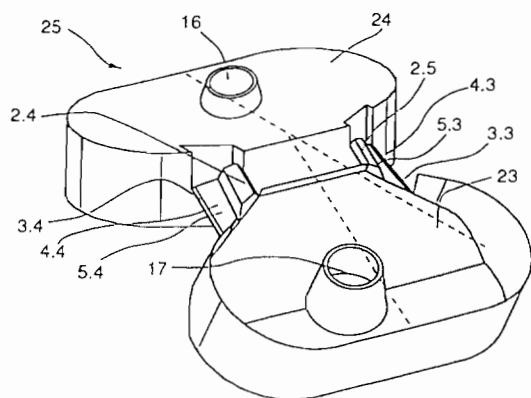
(32) 01.07.95

(31) 1933/95-0

(33) CH

(86) PCT/EP96/02780, 26.06.96

(57) Pružné závesné zariadenie bez hlavného závesu, vyhotovené s aspoň dvoma spojovacími dielmi a spojovacími ramenami, ktoré ich spájajú, obsahuje jeden alebo viac sklopných stupňov (1), usporiadaných v rade, vyhotovených vždy s aspoň dvoma spojovacími elementmi (5.3, 5.4), ktoré obsahujú vždy jeden tlačný element (2.4, 2.5) tuhý v ohybe a jeden ťažný element (3.4, 3.5) pružný v ťahu, ktoré sú upevnené vždy prostredníctvom ohybného spojenia na medzičlánkoch (20) alebo priamo na spojovaných dieloch (23, 24) a sú prostredníctvom aspoň jedného priradeného výstupného elementu (4.3, 4.4) aspoň približne odolné v šmyku.

**6 (51) B 65D 71/40****(21) 102-97**

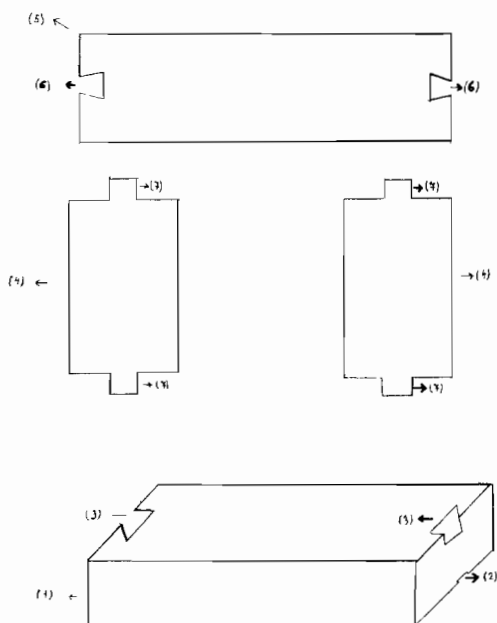
(71) Melicherčík Ján, Detva 3, SK;

(72) Melicherčík Ján, Detva 3, SK;

(54) Prepravno-baliace debnenie

(22) 23.01.97

(57) Prepravno-baliace debnenie je vyrobené z mäkkého dreva, ktoré uľahčuje prepravu a balenie rôznych druhov výrobkov. Na základni (1) je vyfrézovaná drážka (2), ktorá slúži na zakrytie pásky, aby nedošlo pri manipulácii k jej opotrebovaniu. Na hornej časti základne sú vyfrézované rybiny (3), do ktorých sa zaklinujú bočné dosky (4), na ktorých sú vyfrézované klíny (7). Do takto uloženého debnenia sa nakukladajú (napr. štvorhranné profily dlhé 6 m). Debnenie sa rozostaví na každý meter. Keď sa naplní, uzavrie sa zaisťovacou doskou (5), ktorá má vyfrézované rybiny (6) a stiahne sa páskou.

**Trieda C****6 (51) C 01C 3/10, 3/08****(21) 143-98**

(71) Degussa Aktiengesellschaft, Frankfurt, DE;

(72) Schütte Rüdiger, Dr., Frankfurt, DE; Alt Hans-Christian, GeInhausen, DE; Becker-Balfanz Catrin, Frankfurt, DE; Sauer Manfred, Dr., Rodenbach, DE; Von Hippel Lukas, Dr., Alzenau, DE; Feuer Oliver, Nidderau, DE; Lorösch Jürgen, Dr., Wächtersbach, DE;

(54) Spôsob výroby granulátov kyanidu alkalickej kovov a kyanidu kovov alkalickej zemín a pritom získateľné granuláty kyanidu alkalickej kovov s vysokou čistotou

(22) 02.02.98

(32) 05.02.97

(31) 197 04 180.9

(33) DE

(57) Granuláty kyanidu alkalickej kovov a kyanidu alkalickej zemín sa vyrábajú z plynu obsahujúceho HCN a vodného roztoku alebo suspenzie hydroxidu alkalickej kovov alebo hydroxidu alkalickej zeminy. Reakcia sa uskutočňuje v reaktore na postrekováciu granuláciu vo vírivkej vrstve, pri ktorej sa roztok alebo suspenzia hydroxidu nastrieka na kyanidy, ktoré sa majú vyrobiť a súčasne sa do reaktora privádza plyn obsahujúci kyanovodík a voda sa odparí pomocou fluidačného plynu. Výhodným fluidačným plynom je vodná para. Reakčné plyny z BMA-procesu alebo Andrussovovho procesu sa môžu ochladiť prudko vodou a plynná zmes sa použije ako fluidačný plyn. S použitím plynu obsahujúceho HCN prostredníctvom CO₂ sa dajú získať granuláty kyanidu alkalickej kovov s vynikajúcou kombináciou vlastností, medzi nimi obsahom uhličitanu alkalickej kovov a mravčanu alkalickej kovov dohromady menším ako 0,4 % hmotn.

6 (51) C 03B 27/004**(21) 3118-90**

(71) Saint-Gobain Vitrage International, Courbevoie, FR;

(72) Vanaschen Luc, Eupen, BE; Kuster Hans-Werner, Aachen, DE; Bremer Carsten, Wassenberg, DE;

(54) Zariadenie na kontaktné tvrdenie skleneného plošného dielca

(22) 22.06.90

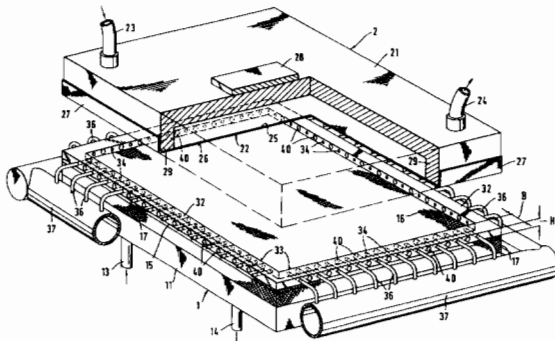
(32) 22.06.89

(31) 89.08311

(33) FR

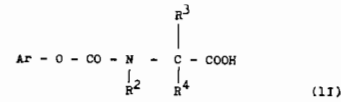
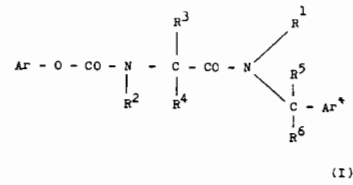
(57) Zariadenie na kontaktné tvrdenie skleneného plošného dielca (30), ako tabule alebo prehýbaného plošného dielca, obsahuje dve chladiace a tlačné dosky (1, 2) a mechanizmus na chladenie obvodových plôch (35) skleneného plošného dielca (30) pomocou vzduchových prúdov. Mechanizmus na chladenie obvodových plôch (35) skleneného plošného dielca (30) je tvorený hranolovitými vyfukovacími prostriedkami (32) uloženými

medzi chladiacimi a tlačnými doskami (1, 2) a opatrenými jednak prívodnými otvormi (34) na prúdy chladiaceho vzduchu, s výstupmi orientovanými proti obvodovej ploche (35) skleneného plošného dielca (30), a jednak odvádzacími otvormi (40) uloženými medzi prívodnými otvormi (34). Prívodné otvory (34) majú priemer najmenej rovnajúci sa 1 mm a najviac rovnajúci sa hrúbke skleneného plošného dielca (30) a odvádzacie otvory (40) majú priečny prierez s veľkosťou najmenej trojnásobku prierezu prívodných otvorov (34), pričom plošné rozmery chladiacich a tlačných dosiek (1, 2), ako i usporiadanie a/alebo šírka (B) vyfukovacích prostriedkov (32) sú také, že vzdialenosť (A) medzi prívodnými otvormi (34) a obvodovou plochou (35) plošného skleneného dielca (30), ležiacej proti nim, je najmenej dvojnásobkom a najviac šesťnásobkom priemeru prívodných otvorov (34).



- 6 (51) C 07C 271/54, 271/22, A 01N 47/22
 (21) 5351-90
 (71) Bayer Aktiengesellschaft, Leverkusen, DE;
 (72) Seitz Thomas, Dr., Monheim, DE; Wollweber Detlef, Dr., Wuppertal, DE; Brandes Wilhelm, Dr., Leichlingen, DE;
 (54) Deriváty amidov substituovaných aminokyselín, spôsob ich výroby, prostriedok s ich obsahom a ich použitie
 (22) 31.10.90
 (32) 01.11.89
 (31) P 39 36 298.1
 (33) DE
 (57) Zlúčeniny vzorca (I), v ktorom Ar a Ar* sú rovnaké alebo rôzne a znamenajú vždy prípadne substituovaný aryl, aralkyl, heteroaryl alebo heteroarylalkyl, R¹ až R⁶ sú rovnaké alebo rôzne a znamenajú vodík alebo alkyl, alebo R³ a R⁴ spolu s uhlíkom, na ktorý sú viazané, tvoria cykloalkylový kruh. Zlúčeniny vzorca (I) sa pripravujú reakciou substituovanej aminokyseliny vzorca (II), prípadne jej derivátu a aktivovanou karboxy skupinou, s amínom vzorca HNR¹-CR⁵R⁶Ar*, prípadne v prítomnosti katalyzátora, činidla viažuceho kyselinu a prípadne v prítomnosti riedidla. Zlúčeniny vzorca (I) sa používajú ako účinné

zložky prostriedkov na hubenie škodcov, hlavne na boj proti hubovým chorobám rastlín.



- 6 (51) C 07C 303/32, 309/42
 (21) 1092-97
 (71) The Procter & Gamble Company, Cincinnati, OH, US;
 (72) Burns Michael Eugene, Hamilton, OH, US; Simpson Anthony Joseph, Cramlington, Northumberland, GB;
 (54) Syntéza bieliacich aktivátorov
 (22) 04.03.96
 (32) 15.03.95
 (31) 08/404 654
 (33) US
 (86) PCT/US96/02887, 04.03.96
 (57) Opisuje sa syntéza fenolsulfonátových esterov alkanoylaminokyselín v prítomnosti vodnej bázy, ktorá poskytuje aktivátorové zlúčeniny na bielenie, reakciou chloridu kyseliny N-nonanoyl-6-aminokaprónovej so sodnou soľou p-fenolsulfonátu v prítomnosti vody pri pH 9 až 12. Ďalej je ilustrovaná syntéza fenolsulfonátového esteru monononylamidu kyseliny adipovej.

- 6 (51) C 07D 205/04
 (21) 1790-97
 (71) ASTRA AKTIEBOLAG, Södertälje, SE;
 (72) Barth Philipp, Zürich, CH; Fritschi Hugo, Uznach, CH; Nyström Jan-Erik, Lindome, SE; Pfenniger Armin, Uetikon, CH;
 (54) Spôsob prípravy enantiomérne čistej kyseliny azetidín-2-karboxylovej
 (22) 24.06.96
 (32) 30.06.95, 06.02.96
 (31) 9502381-8, 9600435-3
 (33) SE, SE
 (86) PCT/SE96/00826, 24.06.96
 (57) Je opísaný spôsob prípravy enantiomérne čistej AzeOH, ktorý zahŕňa selektívnu kryštalizáciu jej diastereomérne čistej soli vínanu, nasleduje uvoľnenie voľnej aminokyseliny, rovnako ako zlúčenín D-vínanu kyseliny L-azetidín-2-karboxylovej a L-vínanu kyseliny D-azetidín-2-karboxylovej.

6 (51) C 07D 207/34

(21) 58-98

(71) Warner-Lambert Company, Morris Plains, NJ, US;

(72) Schweiss Dieter, Holland, MI, US; Lin Min, Plainsboro, NJ, US;

(54) **Spôsob výroby amorfnej vápenatej soli (2:1) [R-(R*,R*)-2-(4-fluórfenyl)- β , δ -dihydroxy-5-(1-metyletyl)-3-fenyl-4-[(fenylamino)karbonyl]-1H-pyrol-1-heptánovej kyseliny**

(22) 16.07.96

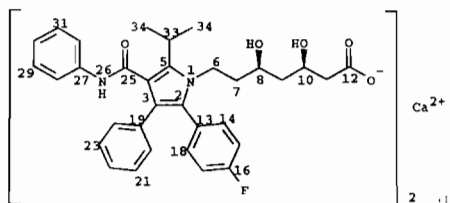
(32) 17.07.95

(31) 60/001 453

(33) US

(86) PCT/US96/11807, 16.07.96

(57) Je opísaný spôsob prípravy amorfného atorvastatínu, keď sa kryštalická forma I atorvastatínu rozpustí v nehydroxylovom rozpúšťadle a po odstránení rozpúšťadla sa získa amorfný atorvastatín.



6 (51) C 07D 211/12, A 61K 31/445, C 07D 401/06

(21) 311-98

(71) Synthelabo, Le Plessis-Robinson, FR;

(72) Lardenois Patrick, Bourg-la-Reine, FR; Frost Jonathan, Wissous, FR; Pasau Patrick, Bagneux, FR; George Pascal, Saint-Arnoult-en-Yvelines, FR; Renones Maria Carmen, Enghien-les-Bains, FR; Bartsch Régine, Fontenay-aux-Roses, FR; Li Wai-Tak, Strasbourg - Elsau, FR; Magat Pascale, Chilly - Mazarin, FR; Dupont Régis, Tours, FR;

(54) **Deriváty 4-(cykloalkyl)piperidínov a 4-(cykloalkylalkyl)piperidínov, spôsob ich prípravy a liečivo, ktoré ich obsahuje**

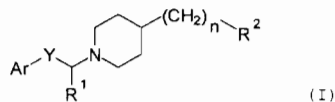
(22) 05.09.96

(32) 08.09.95, 08.09.95

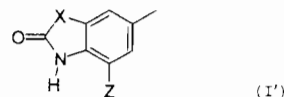
(31) 95/10512, 95/10513

(33) FR, FR

(86) PCT/FR96/01362, 05.09.96

(57) Opisujú sa zlúčeniny zodpovedajúce všeobecnému vzorcu (I), v ktorom Ar je (a) fenyl substitovaný halogénom, alebo (b) skupina všeobecného vzorca (I'), kde X je skupina vzorca $-\text{CH}_2-$, $-(\text{CH}_2)_2-$ alebo $-(\text{CH}_2)_3-$ a Z je vodík alebo halogén, alebo metyl, Y je skupina vzorca $-\text{CH}_2-$, $-\text{CO}-$ alebo $-\text{CHO}-$, R^1 je vodík alebo metyl, R^2 je $\text{C}_3 - \text{C}_7$ - cykloalkyl a n je číslo 0, 1, 2 alebo 3. Tieto látky sa môžu terapeuticky použiť ako neurotrofické alebo neuroprotektívne činidlá. Ďalej sa opisuje spôsob ich prípravy a liečivo, ktoré ich obsahuje.

(I)



(I')

6 (51) C 07D 211/52, 211/58, 211/76, 295/12, 295/18, 401/04, 417/12, 413/14, 413/12, A 61K 31/445

(21) 1471-97

(71) Schering Corporation, Kenilworth, NJ, US;

(72) Reichard Gregory A., Morris Plains, NJ, US; Aslanian Robert G., Rockaway, NJ, US; Alaimo Cheryl L., Somerset, NJ, US; Kirkup Michael P., Lawrence, NJ, US; Lupo Andrew, Emerson, NJ, US; Mangiaracina Pietro, Monsey, NY, US; McCormick Kevin D., Edison, NJ, US; Piwinski John J., Lebanon, NJ, US; Shankar Bandarpalle, Branchburg, NJ, US; Shih Neng-Yang, North Caldwell, NJ, US; Spitler James M., Westfield, NJ, US; Ting Pauline C., New Providence, NJ, US; Ganguly Ashit, Upper Montclair, NJ, US; Carruthers Nicholas I., North Plainfield, NJ, US;

(54) **Substituované oxímy, hydrazóny a olefiny ako antagonisty neurokinínu**

(22) 01.05.96

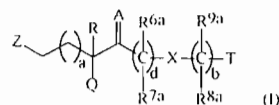
(32) 02.05.95, 01.06.95

(31) 08/432 740, 08/460 819

(33) US, US

(86) PCT/US96/05659, 01.05.96

(57) Opisujú sa zlúčeniny všeobecného vzorca (I), kde význam substituentov a symbolov je uvedený v hlavnom nároku, farmaceutické prostriedky s ich obsahom vhodné na liečenie astmy, kašľa, zápalových ochorení, bronchospazmy a ochorení gastrointestinálneho traktu.



(I)

6 (51) C 07D 213/38

(21) 1393-97

(71) Boehringer Ingelheim Pharmaceuticals, Inc., Ridgefield, CT, US;

(72) Grozinger Karl Georg, Ridgefield, CT, US;

(54) **Spôsob prípravy 1-(S,R)-(2-pyridyl)-2-cyklohexyletylamínu a spôsob prípravy kyseliny (+) alebo (-)-3-brómgáfor-8-sulfónovej**

(22) 18.03.96

(32) 20.04.95

(31) 08/425 526

(33) US

- (86) PCT/US96/03296, 18.03.96
 (57) Riešenie sa týka spôsobu prípravy racemického a enantioméneho 1-(pyridyl)-2-cyklohexyletylamínu a najmä separácie (+)-(S)- alebo (-)-(R)-1-(2-pyridyl)-2-cyklohexyletylamínu z racemickej zmesi -1-(R, S)-(2-pyridyl)-2-cyklohexyletylamínu. Separácia racemickej zmesi 1-(pyridyl)-2-cyklohexyletylamínu sa uskutočňuje použitím kyseliny 3-brómgáfor-8-sulfónovej (BCSA). V riešení je tiež uvedený spôsob výroby racemickej zmesi 1-(pyridyl)-2-cyklohexyletylamínu a voľnej BCSA z ľahko prístupných východiskových materiálov.

6 (51) C 07D 213/62, 239/34, 239/38, A 01N 43/40, 43/50

(21) 1077-97

- (71) American Cyanamid Company, Wayne, NJ, US;
 (72) Kleemann Axel, Hanau, DE; Baltruschat Helmut Siegfried, Schweppenhausen, DE; Maier Thomas, Mainz, DE; Scheiblich Stefan, Mainz, DE;

(54) **2,6-Disubstituované pyridíny a 2,4-disubstituované pyrimidíny a ich použitie, herbicídne prostriedky a spôsoby potlačania rastlín**

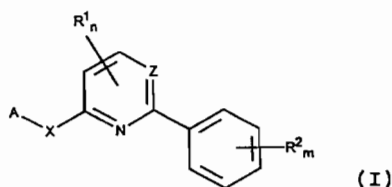
(22) 07.08.97

(32) 07.08.96

(31) 08/693 422

(33) US

- (57) 2,6-Disubstituované pyridíny a 2,4-disubstituované pyrimidíny so všeobecným vzorcom (I), kde význam A, R¹_n a R²_m je uvedený v opise. X predstavuje atóm kyslíka alebo síry; Z predstavuje atóm dusíka alebo skupinu CH; pričom (a) A predstavuje pyridylskupinu substituovanú aspoň jednou halogénalkylskupinou, halogénalkoxyskupinou alebo halogénalkyltioskupinou, ak Z predstavuje atóm dusíka; alebo (b) m a n predstavujú číslo 1, R¹ predstavuje alkylskupinu, alkoxyskupinu alebo alkylaminoskupinu viazanú v polohe 4 a R² predstavuje trifluórmetylskupinu, keď Z predstavuje skupinu CH. Použitie týchto zlúčenín, herbicídne prostriedky na ich báze a spôsoby potlačania rastlín.



6 (51) C 07D 215/56, 471/04, 401/04, 498/04, 487/04, 487/08, A 61K 31/47

(21) 2191-92

- (71) Bayer Aktiengesellschaft, Leverkusen, DE;
 (72) Petersen Uwe, Dr., Leverkusen, DE; Himmler Thomas, Dr., Odenthal-Glöbusch, DE; Schenke Thomas, Dr., Bergisch Gladbach, DE; Krebs Andreas, Dr., Odenthal, DE; Grohe Klaus, Dr., Odenthal, DE; Bremm Klaus-Dieter, Dr., Wuppertal, DE; Metzger Karl Georg, Dr., Wuppertal, DE; Endermann Rainer, Dr., Wuppertal, DE; Zeiler Hans-Joachim, Dr., Wuppertal, DE;

(54) **Deriváty kyseliny chinolónkarboxylovej, spôsob ich výroby, medziprodukt na ich výrobu, ich použitie a farmaceutický prostriedok tieto látky obsahujúci**

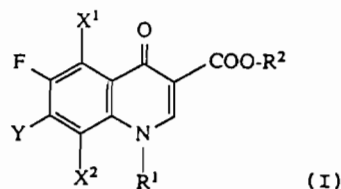
(22) 13.07.92

(32) 19.07.91

(31) P 41 23 918.0

(33) DE

- (57) Deriváty kyseliny chinolónkarboxylovej všeobecného vzorca (I), v ktorom majú substituenty význam uvedené v opise, ich farmaceuticky použiteľné hydráty a adičné soli s kyselinami, ako i soli s alkalickými kovmi, kovmi alkalických zemin, striebrom a guanidínom. Uvedené zlúčeniny majú silné antibakteriálne účinky. Spôsob výroby uvedených zlúčenín, antibakteriálne prostriedky a prísady do krmív obsahujúce tieto zlúčeniny.



6 (51) C 07D 223/22, A 61K 31/55

(21) 4209-88

- (71) NOVARTIS AG, Basel, CH;
 (72) Acklin Georg, Dr., Arlesheim, CH; Aufderhaar Ernst, Dr., Kaiseraugst, CH; Kaupp Günter, Dr., Witterswil, CH; Rätz Bernhard, Basilej, CH; Vogel Ulrich, Dr., Magden, CH;

(54) **Spôsob výroby 5-karbamoyl-5H-dibenz[b,f]-azepínu**

(22) 16.06.88

- (57) Je opísaný spôsob výroby 5-karbamoyl-5H-dibenz[b,f]azepínu, ktorý spočíva v jednostupňovej reakcii 5H-dibenz[b,f]azepínu s kyselinou kyantou. Vyrábaná zlúčenina, ktorá je známa pod obchodným názvom Carbamazepín, sa používa ako liečivo.

6 (51) C 07D 233/60, 233/64, A 61K 31/415**(21) 77-98**

(71) Hoechst Aktiengesellschaft, Frankfurt am Main, DE;

(72) Kleemann Heinz-Werner, Dr., Bischofsheim, DE; Lang Hans Jochen, Dr., Hofheim, DE; Schwark Jan-Robert, Dr., Frankfurt, DE; Weichert Andreas, Dr., Egelsbach, DE; Faser Sabine AP, Idstein, DE; Jansen Hans-Willi, Dr., Niedermhausen, DE;

(54) Päťčlenné heterocykly substituované bifenyľ-sulfonylovou skupinou, liečivá, ktoré ich obsahujú, a ich použitie

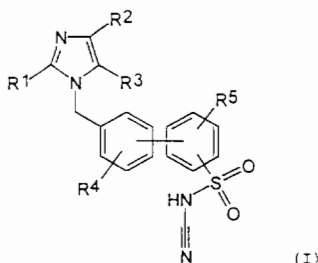
(22) 20.01.98

(32) 22.01.97, 22.07.97, 22.09.97

(31) 19702045.3, 19731328.0, 19741636.5

(33) DE, DE, DE

(57) Opisujú sa päťčlenné heterocykly substituované bifenyľsulfonylovou skupinou všeobecného vzorca (I), v ktorom majú jednotlivé všeobecné symboly významy definované v nárokoch, ktoré sa vyznačujú antiarytmickými vlastnosťami s kardioprotektívnou zložkou. Môžu preventívne inhibovať alebo silne obmedzovať patofyziologické procesy pri vzniku ischemicky indukovaných poškodení, najmä pri vzniku ischemicky indukovaných srdcových arytmií. Okrem toho sa vyznačujú silným inhibičným pôsobením na bunkovú proliferáciu. Ďalej sa opisujú liečivá, ktoré tieto zlúčeniny obsahujú, a ich použitie.

**6 (51) C 07D 233/64, 233/66, 233/84, 233/70, A 01N 43/50****(21) 2074-90**

(71) Rhone-Poulenc Agrochimie, Lyon, FR;

(72) Scotton Powell Gail, Raleigh, SC, US; Neal Sinodis David, Cary, SC, US; Reid Timmons Philip, Durham, SC, US; Wu Tai-Teh, Chapel Hill, SC, US;

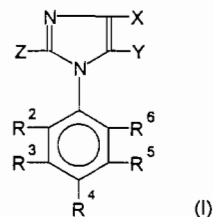
(54) 1-Arylimidazoly, spôsob ich výroby, prostriedok s ich obsahom a ich použitie

(22) 25.04.90

(32) 05.05.89

(31) 07/348 682

(33) US

(57) Opisujú sa 1-arylimidazoly všeobecného vzorca (I), v ktorom jednotlivé symboly majú význam uvedený v opise, pričom zvyšok X je výhodne S(O)_nR¹, kde R¹ je alkylová skupina, výhodne skupina metylová, úplne substituovaná atómami halogénov a n je číslo 0, 1 alebo 2, Y je vodík,atóm halogénu, metylsulfenyl, metylsulfinyl alebo metylsulfonyl, Z je vodík, atóm halogénu alebo alkyl, výhodne metyl, a R², R³, R⁴, R⁵ a R⁶ znamenajú vždy atóm vodíka, atóm halogénu alebo nesubstituovanú alebo halogénom substituovanú alkylovú, alkoxylovú, alkylsulfenylovú, alkylsulfinylovú alebo alkylsulfonylovú skupinu, a spôsoby ich výroby. Ďalej sa opisujú prostriedky na hubenie členovcov, najmä roztočovitých, vošiek alebo hmyzu, nematód, helmintov a prvokov, obsahujúce tieto zlúčeniny ako účinné látky, ako i spôsoby hubenia škodcov s použitím týchto látok.**6 (51) C 07D 239/36, A 01N 43/54, C 07D 413/04, 417/04, 401/04, 403/04, 405/04, 409/04****(21) 162-98**

(71) Sumitomo Chemical Company, Limited, Osaka, JP;

(72) Enomoto Masayuki, Hyogo-ken, JP; Hoshi Hisayuki, Osaka, JP; Sanemitsu Yuzuru, Hyogo-ken, JP;

(54) Pyrimidín-4-ónové deriváty, ich použitie ako herbicídov, medziprodukty na ich prípravu a spôsob prípravy týchto zlúčenín

(22) 01.08.96

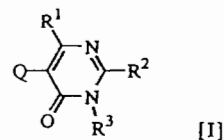
(32) 10.08.95, 14.03.96

(31) 7/204519, 8/57365

(33) JP, JP

(86) PCT/JP96/02169, 01.08.96

(57) Opisujú sa pyrimidín-4-ónové deriváty všeobecného vzorca (I), kde význam substituentov je uvedený v hlavnom nároku, spôsob ich prípravy a herbicídne prostriedky s ich obsahom.

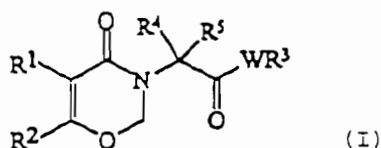
**6 (51) C 07D 265/06, A 01N 43/86, C 07F 7/18****(21) 1774-97**

(71) Rhone-Poulenc Agriculture LTD., Ongar, Essex, GB;

(72) Cramp Michael Colin, Ongar, Essex, GB; Usui Yoshihiro, Ryugasaki-shi, Ibaraki-ken, JP; Hayashizaki Keiichi, Ushiku-shi, Ibaraki-ken, JP;

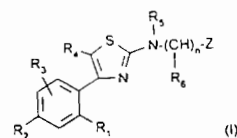
(54) Deriváty 1,3-oxazin-4-ónu, spôsoby ich prípravy a herbicídne prostriedky, ktoré ich obsahujú

- (22) 18.06.96
- (32) 23.06.95
- (31) 9512819.5
- (33) GB
- (86) PCT/EP96/02616, 18.06.96
- (57) 1,3-Oxazin-4-óny všeobecného vzorca (I), kde R¹ je prípadne substituovaný fenyl, R² je priamy alebo rozvetvený alkyl s 1 až 10 atómami uhlíka, substituovaný jednou alebo viacerými skupinami R⁸, ktoré môžu byť rovnaké alebo rozdielne, priamy alebo rozvetvený, prípadne halogénovaný, alkenyl alebo alkynyl až s 10 atómami uhlíka, alebo skupina vybraná zo skupiny zahŕňajúcej kyanoskupinu, -CHO, -COR⁷, -CO₂H, -CO₂R⁷, -COSR⁷, -CONR⁹R¹⁰, -CH=NOH, -CH=NOR⁷, -CH=NOCOR⁷, -CH=NNR⁹R¹⁰, -CH₂CN, -CH₂NO₂ a oxiranylová skupina, R³ je prípadne substituovaný fenyl alebo R³ je prvý päť- až sedemčlenný heteroaromatický kruh, pričom tento prvý kruh je prípadne kondenzovaný a tento prvý kruh je viazaný na atóm dusika skupiny NR⁶ cez jeden z kruhových atómov uhlíka, R⁴ a R⁵ sú nezávisle od seba nižší alkyl, W je -NR⁶, R⁶ je vodík, nižší alkyl, halogénalkyl, alkenyl, alkynyl, -COR⁷ alebo -CO₂R⁷, význam ostatných symbolov je uvedený v opise, ako aj spôsob ich výroby a ich použitie ako herbicídov.

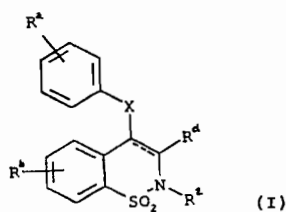


- 6 (51) C 07D 277/42, 417/12
- (21) 1711-97
- (71) SANOFI, Paris, FR;
- (72) Gully Danielle, Muret, FR; Roger Pierre, Montigny-le-Bretonneux, FR; Wermuth Camille Georges, Strasbourg, FR;
- (54) Deriváty 4-fenylaminotiazolu, spôsob ich prípravy a farmaceutické prípravky, ktoré ich obsahujú
- (22) 18.06.96
- (32) 21.06.95
- (31) 95/07437
- (33) FR
- (86) PCT/FR96/00941, 18.06.96
- (57) Aminotiazolové deriváty všeobecného vzorca (I), kde R₁, R₂, R₃, R₄, R₅ a R₆ majú význam uvedený v opise a Z znamená aromatickú alebo heteroaromatickú, bi- alebo tricyklickú skupinu, prípadne substituovanú, pričom sú zahrnuté aj zodpovedajúce stereoizoméry a/alebo adičné soli. Ďalej je opísaný spôsob ich prípravy a použitie zlúčenín všeobecného vzorca (I) na prípravu lieku

použiteľného pri liečení chorôb vyžadujúcich modulovanie činnosti faktora uvoľňovania kortikotropného hormónu, ako aj farmaceutické prípravky obsahujúce ako účinnú zložku zlúčeninu všeobecného vzorca (I).



- 6 (51) C 07D 279/02, 417/04, 417/06, 417/12, 417/14, 275/06, A 61K 31/54
- (21) 1146-97
- (71) Warner-Lambert Company, Morris Plains, NJ, US;
- (72) Beryman Kent Alan, Ann Arbor, MI, US; Bunker Amy Mae, Ypsilanti, MI, US; Doherty Annette Marian, Ann Arbor, MI, US; Edmunds Jeremy John, Ypsilanti, MI, US;
- (54) Benzotiazindioxydy, farmaceutické prostriedky na ich báze a medziprodukty na ich prípravu
- (22) 26.01.96
- (32) 21.02.95
- (31) 08/393 143
- (33) US
- (86) PCT/US96/01093, 26.01.96
- (57) Opísané sú benzotiazindioxydy všeobecného vzorca (I), kde R² je atóm vodíka, (CH₂)_n-(R^c-substituovaný fenyl), C₁₋₇alkyl, alebo (CH₂)_n-cykloalkylskupina s 3 až 8 atómami uhlíka; R^a a R^c predstavuje každý 1 až 5 substituentov a R^b predstavuje 1 až 4 substituenty nezávisle zvolené zo súboru zahŕňajúceho atóm vodíka, C₁₋₇alkyl, C₂₋₇alkenyl, C₂₋₇alkynyl, C₃₋₈cykloalkyl, fenyl, skupinu C(O)- fenyl, metyléndioxy skupinu, etyléndioxy skupinu, skupinu vzorca OR, NRR¹, SR¹, NO₂, N₃, COR, Cl, Br, F, I, CO₂R, CONRR¹, SO₂NRR¹, SO₂R, CN, NF₃, CF₂CF₃, CHO, OCOR, B(OH)₂, NH(CH₂)_pCO₂R, S(CH₂)_pCO₂R, O(CH₂)_pCO₂R, O(CH₂)_pOR, NH(CH₂)_pOR a S(CH₂)_pOR, kde R a R¹ predstavuje každý nezávisle atóm vodíka, C₁₋₆alkyl, C₂₋₇alkenyl, C₂₋₇alkynyl, C₃₋₈cykloalkyl, fenyl alebo benzyl, kde fenylový alebo benzylový kruh je substituovaný jedným alebo viacerými substituentmi zvolenými zo súboru zahŕňajúceho atóm vodíka, metoxy skupinu a metyléndioxy skupinu; R^d je atóm vodíka alebo skupina vzorca CO₂R, CO₃R, PO₄H, B(OH)₂, CONRR¹, SO₂NRR¹, C(O)NHSO₂R¹, alebo zvyšok odvodený od tetrazolu; n je celé číslo 0 až 2; p je celé číslo 1 až 4; --- predstavuje prípadnú prídavnú väzbu; a X je skupina (CH₂)_n, O, NR alebo S(O)_n; a ich farmaceuticky vhodné adičné soli s kyselinami alebo bázami, farmaceutické prostriedky na báze týchto zlúčenín, medziprodukty na ich výrobu a spôsob ich výroby.



6 (51) C 07D 295/08, 295/02, A 61K 31/495

(21) 167-98

(71) Synthelabo, Le Plessis-Robinson, FR;

(72) George Pascal, Saint-Arnoult-en-Yvelines, FR; Sevrin Mireille, Paris, FR; Manoury Philippe, Verrières-le-Buisson, FR; Peynot Michel, L'Hay-les-Roses, FR; De Peretti Danièle, Antony, FR; Gibert Jean François, Bretigny-sur-Orge, FR; Tixidre Arlette, Orsay, FR; Machnik David, Paris, FR;

(54) 1-[2-(2,3-Dihydro-1H-inden-1-yl)etyl]-4-(naft-1-yl)piperazínové deriváty, spôsob ich prípravy a ich terapeutické použitie

(22) 01.08.96

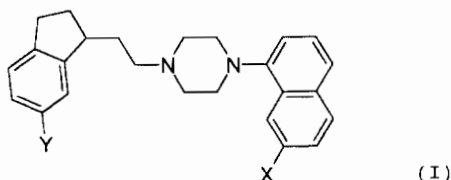
(32) 09.08.95

(31) 95/09684

(33) FR

(86) PCT/FR96/01216, 01.08.96

(57) Opisujú sa zlúčeniny všeobecného vzorca (I), v ktorom X znamená atóm vodíka, hydroxyskupinu, alkoxykupinu obsahujúcu 1 až 3 uhlíkové atómy alebo cyklopropylmetoxykupinu a Y znamená atóm vodíka, hydroxyskupinu alebo metoxykupinu. Tieto zlúčeniny majú terapeutické použitie.



6 (51) C 07D 305/14, A 61K 31/335

(21) 334-98

(71) THE LIPOSOME COMPANY, INC., Princeton Forrestal Center, Princeton, NJ, US;

(72) Mayhew Eric, Monmouth Junction, NJ, US; Ali Shaukat, Monmouth Junction, NJ, US; Janoff Andrew S., Yardley, PA, US;

(54) Taxánové hydrofóbne deriváty podporujúce hydrolyzu

(22) 12.09.96

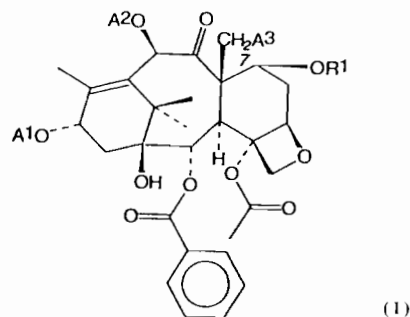
(32) 12.09.95

(31) 60/003 575

(33) US

(86) PCT/US96/14631, 12.09.96

(57) Opisujú sa deriváty taxánu všeobecného vzorca (I), kde význam jednotlivých substituentov je uvedený v hlavnom patentovom nároku. Ďalej sú opísané farmaceutické prostriedky obsahujúce tieto zlúčeniny a ich protirakovinové účinky.



6 (51) C 07D 333/38, A 61K 31/38, 31/47, 31/55, C 07D 307/68, 409/12

(21) 390-97

(71) ASTRA Aktiebolag, Södertälje, SE;

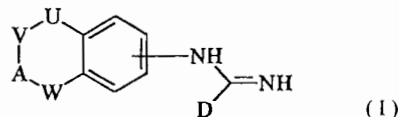
(72) MacDonald James Edwin, Pittsford, NY, US; Shakespeare William Calvin, Rochester, NY, US; Murray Robert John, Brighton, NY, US; Matz James Russell, Fairport, NY, US;

(54) Bicyklické amidínové deriváty využiteľné v terapii

(22) 10.08.95

(86) PCT/GB95/01896, 10.08.95

(57) Sú opísané zlúčeniny všeobecného vzorca (I), kde D predstavuje päťčlenný heterocyklický aromatický kruh obsahujúci 1 až 4 heteroatómy vybrané z O, N alebo S, prípadne substituovaný na uhlíkovom atóme halogénom, trifluórmetylou skupinou, alkylom C1 až 6, nitro- alebo kyanoskupinou, a ktorý je pripojený k zostávajúcej časti zlúčeniny všeobecného vzorca (I) cez uhlíkový atóm; A predstavuje N(X) alebo CH(-CH2)m-NXY; U predstavuje NH, O alebo CH2; V predstavuje (CH2)a; W predstavuje (CH2)b; a, b, m, X a Y sú definované v opise, postupy ich prípravy a zmesi, ktoré ich obsahujú. Zlúčeniny vzorca (I) sú inhibítormi NO-syntázy a sú využiteľné v terapii.



6 (51) C 07D 401/06, A 61K 31/44

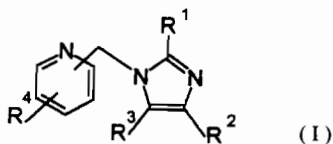
(21) 2896-92

(71) NOVARTIS AG, Basel, CH;

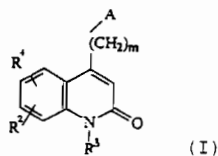
(72) Giger Rudolf Karl Andreas, Dr., Muttenz, CH;

(54) Imidazolymetylpýridín, spôsob jeho prípravy, tento pýridín ako liečivo a farmaceutická kompozícia tento pýridín obsahujúca

- (22) 21.09.92
 (32) 23.09.91
 (31) P 41 31 584.7
 (33) DE
 (57) Imidazolymetylpyridín všeobecného vzorca (I), v ktorom R¹ znamená alkylovú skupinu obsahujúcu 1 až 4 atómy uhlíka, R² a R³ nezávisle jeden od druhého znamenajú atóm vodíka alebo alkylovú skupinu obsahujúcu 1 až 4 atómy uhlíka a R⁴ znamená atóm vodíka alebo alkylovú skupinu obsahujúcu 1 až 4 atómy uhlíka, vo forme voľnej zásady alebo vo forme adičnej soli s kyselinou. Je tiež opísaný tento imidazolymetylpyridín ako liečivo použiteľné na liečenie senilnej demencie, Alzheimerovej choroby a depresie. Ďalej je opísaná farmaceutická kompozícia obsahujúca uvedený imidazolymetylpyridín ako účinnú látku a spôsob prípravy uvedeného imidazolymetylpyridínu.

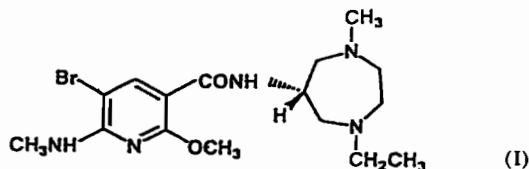


- 6 (51) C 07D 401/06, A 61K 31/47, C 07D 495/04
 (21) 346-98
 (71) Synthelabo, Le Plessis-Robinson, FR;
 (72) Mc Cort Gary, Paris, FR; Hoornaert Christian, Antony, FR; Dellac Geneviève, Morangis, FR; Aletru Michel, Paris, FR;
 (54) **Deriváty 2(1H)-chinolónu, spôsob ich prípravy a ich použitie ako liečiv**
 (22) 12.09.96
 (32) 15.09.95, 21.09.95
 (31) 95/10815, 95/11083
 (33) FR, FR
 (86) PCT/FR96/01401, 12.09.96
 (57) Opisujú sa zlúčeniny všeobecného vzorca (I), kde význam symbolov a substituentov je uvedený v hlavnom nároku, spôsob ich prípravy, farmaceutické prostriedky s ich obsahom s vlastnosťami antagonistov serotonínu.

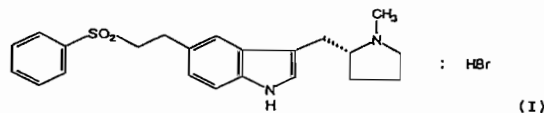


- 6 (51) C 07D 401/12, 243/08, A 61K 31/55
 (21) 93-98
 (71) Dainippon Pharmaceutical Co., Ltd., Osaka-shi, Osaka, JP;

- (72) Kato Shiro, Sakai, Osaka, JP; Hirokawa Yoshimi, Ikoma, Nara, JP; Morie Toshiya, Matsubara, Osaka, JP; Harada Hiroshi, Suita, Osaka, JP; Yoshida Naoyuki, Sakai, Osaka, JP;
 (54) **(R)-5-Bróm-N-(1-etyl-4-metylhexahydro-1H-1,4-diazepín-6-yl)-2-metoxy-6-metylamino-3-pyridínkarboxamid, spôsob prípravy a farmaceutický prostriedok, ktorý ho obsahuje**
 (22) 23.07.96
 (32) 28.07.95
 (31) 7/212495
 (33) JP
 (86) PCT/JP96/02053, 23.07.96
 (57) Opisuje sa zlúčenina vzorca (I) alebo jej fyziologicky prijateľná adičná soľ s kyselinou. Zlúčenina má antiemetický účinok, založený na jej antagonistickej účinnosti proti receptoru serotonínu S₃ a dopamínu D₂, a preto je užitočná ako antiemetické činidlo na liečenie alebo profylaxiu gastrointestinálnych symptómov, ktoré sú spojené s rôznymi chorobami a s podávaním liekov.



- 6 (51) C 07D 403/06, A 61K 31/40
 (21) 248-97
 (71) PFIZER RESEARCH AND DEVELOPMENT COMPANY N. V. / S.A., Dublin, IE;
 (72) Harding Valerie Denise, Sandwich, Kent, GB; Macrae Ross James, Sandwich, Kent, GB; Ogilvie Ronald James, Sandwich, Kent, GB;
 (54) **Soli derivátov indolu**
 (22) 17.05.95
 (32) 27.08.94
 (31) 9417310.1
 (33) GB
 (86) PCT/EP95/01914, 17.05.95
 (57) Riešenie sa týka α-polymorfnej formy zlúčeniny vzorca (I), spôsobov jej výroby a intermediárnej β-formy. Ďalej sa riešenie týka farmaceutických prostriedkov obsahujúcich túto zlúčeninu. Uvedená forma je účinná proti migréne.



6 (51) C 07D 471/04, 487/04, 473/00, A 61K 31/53, 31/435, 31/675, C 07F 9/6558 // (C 07D 471/04, 235:02, 221:04)

(21) 2568-90

(71) Merck & Co., Inc., Rahway, NJ, US;

(72) Chakravarty Prasun K., Edison, NJ, US; Greenlee William J., Teaneck, NJ, US; Mantlo Nathan B., Westfield, NJ, US; Patchett Arthur A., Westfield, NJ, US; Walsh Thomas F., Westfield, NJ, US;

(54) **Substituované šesťčlenné heterocyklické zlúčeniny s pripojenou imidazo-časťou ako protilátky angiotenzínu II, spôsob ich prípravy a farmaceutický prostriedok, ktorý ich obsahuje**

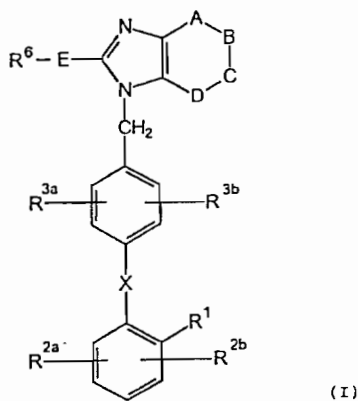
(22) 25.05.90

(32) 30.05.89, 04.05.90

(31) 358 971, 516 286

(33) US, US

(57) Substituované šesťčlenné heterocyklické zlúčeniny s pripojenou imidazolovou časťou všeobecného vzorca (I), v ktorom majú R^1 , R^{2a} , R^{2b} , R^{3a} , R^{3b} , X, E, R^6 význam uvedený v opise, pričom X môže byť neprítomný, E môže byť jednoduchá väzba a A-B-C-D tvorí základné atómy šesťčlenného nasýteného alebo nenasýteného heterocyklického kruhu a obsahujú 1 až 3 atómy dusíka. Uvedené zlúčeniny sa pripravujú priamou alkyláciou alkalických solí heterocyklických zlúčenín vhodnými chránenými benzylhalogenidovými, tozylátovými alebo mezlátovými derivátmi. Zlúčeniny všeobecného vzorca (I) sú protilátky angiotenzínu II a je možné ich využiť pri liečbe hypertenzie, zlyhání srdcovej činnosti v dôsledku prekrvenia a pri liečbe intraokulárneho tlaku.



6 (51) C 07D 471/04, A 61K 31/435, C 07D 213/36 // (C 07D 471/04, 235:00, 221:00)

(21) 127-98

(71) BRITISH BIOTECH PHARMACEUTICALS LIMITED, Cowley, Oxford, GB;

(72) Ayscough Andrew Paul, Cowley, Oxford, GB; Blackwell Christopher Mark, Cowley, Oxford, GB; Launchbury Steven, Cowley, Oxford, GB; Whittaker Mark, Cowley, Oxford, GB;

(54) **Imidazopyridínové deriváty, spôsob ich výroby, farmaceutický prostriedok s ich obsahom a ich použitie**

(22) 30.07.96

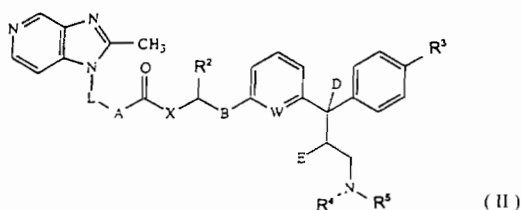
(32) 05.08.95, 24.04.96

(31) 9516115.4, 9608592.3

(33) GB, GB

(86) PCT/GB96/01849, 30.07.96

(57) Opisujú sa imidazopyridínové deriváty všeobecného vzorca (II), kde symboly L, A, X, B, R^2 , R^3 , W, D, W, E, R^4 , R^5 sú definované v hlavnom nároku, spôsob ich výroby, farmaceutické prostriedky s ich obsahom a ich použitie na liečenie chorôb sprostredkovaných histamínom a/alebo PAF.



6 (51) C 07D 471/14, 471/04, 498/14, 513/14 // (C 07D 471/14, 241:00, 221:00, 209:00), (C 07D 471/04, 221:00, 209:00) (C 07D 498/14, 263:00, 221:00, 209:00) (C 07D 471/14, 221:00, 209:00, 209:00) (C 07D 513/14, 277:00, 221:00, 209:00)

(21) 1370-97

(71) Schering Aktiengesellschaft, Berlin, DE;

(72) Seidelmann Dieter, Berlin, DE; Huth Andreas, Berlin, DE; Olesen Preben H., København NV, DK; Ottow Eckhard, Berlin, DE; Turner Jonathan, Berlin, DE; Hillmann Margrit, Berlin, DE; Cole Belinda, Berlin, DE;

(54) **Anelované β -karbolíny, spôsob ich výroby, ich použitie a lieky tieto látky obsahujúce**

(22) 03.04.96

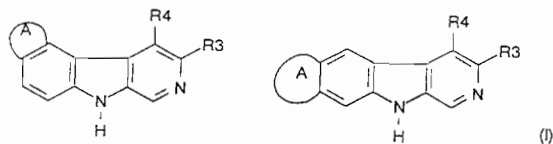
(32) 12.04.95

(31) 195 14 524.0

(33) DE

(86) PCT/DE96/00632, 03.04.96

(57) Opisujú sa anelované β -karbolíny všeobecného vzorca (I), kde význam substituentov je uvedený v hlavnom nároku, spôsob ich výroby a farmaceutické prostriedky s ich obsahom vhodné na ošetrovanie geriatrických ťažkostí a kognitívneho deficitu.



6 (51) C 07D 473/30, C 07H 19/16, A 61K 31/52

(21) 1273-97

(71) Bristol-Myers Squibb Company, New York, NY, US;

(72) Kaplan Murray Arthur, Syracuse, NY, US; Perrone Robert Kevin, Liverpool, NY, US; Bogardus Joseph Ballard, Syracuse, NY, US;

(54) **Vo vode vysoko rozpustné, stabilné a kryštalické soli 2',3'-dideoxyinozínu a 2',3'-dideoxy-2'-fluorinozínu, spôsob ich prípravy a farmaceutické prípravky s ich obsahom**

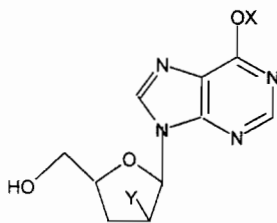
(22) 19.09.97

(32) 15.05.89

(31) 352 065

(33) US

(57) Opísané sú vo vode vysoko rozpustné, stabilné, kryštalické soli 2',3'-dideoxyinozínu všeobecného vzorca (I) a jeho 2'-fluórderivátu vzorca (II), kde X znamená organický alebo anorganický kation a Y znamená v prípade zlúčeniny I vodík a v prípade zlúčeniny II fluór. Tieto soli možno získať tak, že sa zodpovedajúca voľná látka zmieša v inertnom vodnom systéme so zodpovedajúcou bázou a vzniknutá soľ sa nechá vykryštalizovať. Získané soli je možné použiť ako protivírusové látky. Ďalej sú opísané farmaceutické prostriedky, ktoré tieto soli obsahujú.



6 (51) C 07D 477/20, A 61K 31/40

(21) 109-98

(71) Merck & Co., Inc., Rahway, NJ, US;

(72) Zimmerman Jeffrey A., Rahway, NJ, US; Williams John M., Rahway, NJ, US; Bergquist Paul A., Rahway, NJ, US; DiMichele Lisa M., Rahway, NJ, US; DuBost David C., Rahway, NJ, US; Kaufman Michael J., Rahway, NJ, US; Sidler Daniel R., Rahway, NJ, US; Hunke William A., Rahway, NJ, US;

(54) **Farmaceutický prostriedok**

(22) 23.05.97

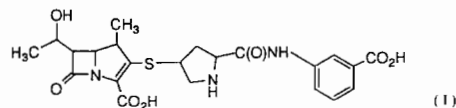
(32) 28.05.96, 18.06.96

(31) 60/018 518, 9612668.5

(33) US, GB

(86) PCT/US97/08831, 23.05.97

(57) Farmaceutický prostriedok obsahujúci zlúčeninu vzorca (I) alebo jej farmaceuticky prijateľnú soľ, prekursor alebo hydrát v stabilizovanej forme a/alebo v kombinácii so zdrojom oxidu uhličitého.



6 (51) C 07D 491/22 // A 61K 31/495, A 01N 43/90

(C 07D 491/22, 321:00, 241:00, 221:00, 209:00)

(C 07D 491/22, 321:00, 241:00, 221:00, 209:00)

(21) 54-98

(71) PHARMACIA & UPJOHN COMPANY, Kalamazoo, MI, US;

(72) Lee Byung H., Kalamazoo, MI, US; Clothier Michael F., Kalamazoo, MI, US;

(54) **Antiparazitné markfortíny a paraherquamidy**

(22) 26.06.96

(32) 21.07.95

(31) 60/001 324

(33) US

(86) PCT/US96/10686, 26.06.96

(57) Opisujú sa substituované markfortíny, paraherquamidy a ich farmaceuticky prijateľné soli s antiparazitickými účinkami.

6 (51) C 07D 495/04 // (C 07D 495/04, 335/00, 333/00)

(21) 234-98

(71) Merck & Co., Inc., Rahway, NJ, US; ZENECA LIMITED, London, GB;

(72) Mathre David J., Rahway, NJ, US; Sohar Paul, Rahway, NJ, US; Moody David, London, GB; Blacker Andrew J., London, GB;

(54) **Spôsob výroby hydroxysulfónových derivátov**

(22) 26.08.96

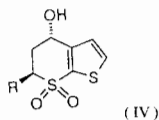
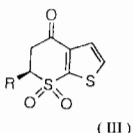
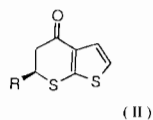
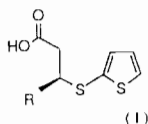
(32) 29.08.95, 13.02.96

(31) 60/002 890, 9602852.7

(33) US, GB

(86) PCT/US96/13634, 26.08.96

(57) Opisuje sa spôsob výroby hydroxysulfónových derivátov všeobecného vzorca (IV), v ktorom R znamená atóm vodíka, alkyl s 1 až 4 atómami uhlíka alebo alkoxyalkyl s 1 až 4 atómami uhlíka, reakciou zlúčeniny všeobecného vzorca (I) s anhydridom kyseliny trifluóroctovej, octovej, alebo trichlóroctovej za vzniku zlúčeniny všeobecného vzorca (II). Zlúčenina všeobecného vzorca (II) sa oxiduje peroxidom vodíka alebo iným oxidačným činidlom (terc.butyl hydroperoxid, jodistan, perchlorát) za vzniku zlúčeniny všeobecného vzorca (III), ktorá sa redukuje pôsobením mikroorganizmov (Ambrosiozyma, Athroascus, Rhodotorula a pod.) na hydroxysulfónový derivát všeobecného vzorca (IV).



6 (51) C 07F 9/6533, A 61K 31/675, C 07F 9/6558, 9/32, 9/30, 9/572, C 07C 255/42, 229/36, 215/20

(21) 301-98

(71) NOVARTIS AG, Basel, CH;

(72) Fröstl Wolfgang, Basle, CH; Mickel Stuart John, Lausen, CH; Cooke Nigel Graham, Sale, Cheshire, GB; Bennett Stuart Norman Lile, Macclesfield, Cheshire, GB; Williams Anne Rachel Burton, Knutsford, Cheshire, GB;

(54) **Substituované fosfinové kyseliny, spôsob ich prípravy, farmaceutický prostriedok, ktorý ich obsahuje, a ich použitie**

(22) 30.08.96

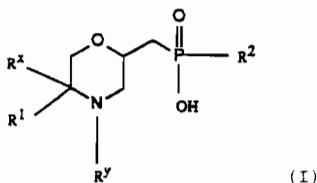
(32) 07.09.95, 21.06.96

(31) 9518186.3, 9613047.1

(33) GB, GB

(86) PCT/GB96/02113, 30.08.96

(57) Opisujú sa substituované fosfinové kyseliny všeobecného vzorca (I), v ktorom R^1 je jednoväzbová aromatická alebo aralifatická skupina, ktorá je naviazaná na uvedený atóm uhlíka cez jej atóm uhlíka, R^2 je nesubstituovaná alebo substituovaná uhl'ovodíková skupina, R^X je vodík alebo nesubstituovaná alebo substituovaná uhl'ovodíková skupina, R^Y je vodík, R^Y_a alebo skupina chrániaca funkčnú skupinu NH, a R^Y_b je nesubstituovaná alebo substituovaná uhl'ovodíková skupina, a ich soli alebo estery. Ďalej sa opisujú spôsoby ich prípravy a medziprodukty, ktoré sú používané pri týchto spôsoboch, farmaceutický prostriedok, ktorý ich obsahuje, a ich použitie.



6 (51) C 07H 15/207, 17/02, A 61K 31/70

(21) 1778-97

(71) NOVARTIS AG, Basel, CH;

(72) Kolb Hartmuth Christian, Lörrach, DE;

(54) **Diglykozylované 1,2-dioly ako mimitiká sialyl-Lewis X a sialyl-Lewis A, spôsoby ich prípravy a farmaceutické prostriedky, ktoré ich obsahujú**

(22) 26.06.96

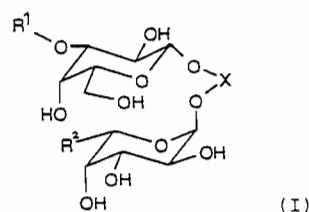
(32) 29.06.95

(31) 1914/95

(33) CH

(86) PCT/EP96/02785, 26.06.96

(57) Zlúčeniny všeobecného vzorca (I), kde X je zvyšok neglykozidového alifatického 1,2-diolu, R^1 je metylová skupina v S-konfigurácii substituovaná jedným karboxylovým zvyškom a jedným iným substituentom a R^2 je atóm vodíka, alkylová skupina s 1 až 12 atómami uhlíka alebo arylová skupina so 6 atómami uhlíka, ako mimitiká sialyl-Lewis X a sialyl-Lewis A.



6 (51) C 07H 17/08

(21) 2935-92

(71) Eli Lilly And Company Patent Division Lilly Corporate Center, Indianapolis, IN, US;

(72) McGill John McNeil, Lafayette, IN, US;

(54) **Spôsob jednostupňovej prípravy diritromycínu**

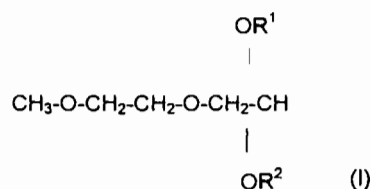
(22) 24.09.92

(32) 30.09.91

(31) 07/768 803

(33) US

(57) Spôsob jednostupňovej prípravy makrolidového antibiotika diritromycín v kryštalickej forme, realizovaný v jednej nádobe, pri ktorom sa acetál všeobecného vzorca (I), kde znamená R^1 a R^2 navzájom rovnaký alebo rôzny C_{1-6} alkyl s priamym alebo s rozvetveným reťazcom, alebo spolu skupinu vzorca $-CH_2-CH_2-$, $-CH_2-CH_2-CH_2-$ alebo $-CH_2-CH_2-CH_2-CH_2-$, za vytvárania päťčlenného až sedemčlenného kruhu so štruktúrou, na ktorú sú viazané, rozpustia vo vodnom acetonitrile, zároveň sa hydrolyzuje v prítomnosti kyslého katalyzátora a získaná rovnovážna zmes sa necháva reagovať s erytromycylamínom.



6 (51) C 07H 17/08, A 61K 39/09, 39/085

(21) 1449-97

(71) PLIVA, farmaceutska, kemijska, prehrambena i kozmeticka industrija, dioničko društvo, Zagreb, HR;

(72) Kujundžić Nedjeljko, D. Sc., Zagreb, HR; Pavlović Dina, Zagreb, HR; Kobrehel Gabrijela, M. Sc., Zagreb, HR; Lazarevski Gorjana, M. Sc., Zagreb, HR; Kelnerić Željko, M. Sc., Zagreb, HR;

(54) 9-N-Etenylderiváty 9(S)-erytromycylamínu

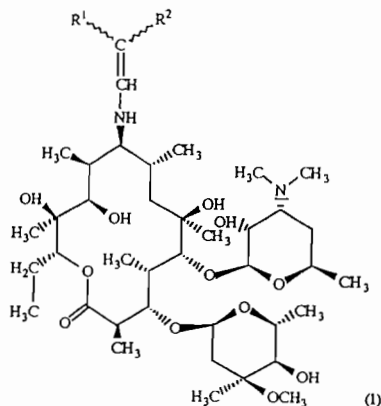
(22) 24.10.97

(32) 28.10.96

(31) P960497A

(33) HR

(57) Sú opísané 9-N-etenylderiváty 9(S)-erytromycylamínu, nové polosyntetické antibiotiká zo skupiny makrolidových antibiotík, všeobecného vzorca (I), v ktorom R¹ a R² majú rovnaký alebo rôzny význam a znamenajú nitril, karboxylovú skupinu vzorca COOR³, v ktorej R³ znamená alkylskupinu C₁-C₄, alebo ketoskupinu COR⁴, v ktorej R⁴ znamená alkylskupinu C₁-C₄, ich farmaceuticky prijateľné adičné soli s anorganickými alebo organickými kyselinami, spôsob ich prípravy, farmaceutické prípravky s ich obsahom a tiež použitie týchto zlúčenín pri liečbe bakteriálnych infekcií.



6 (51) C 07K 7/00

(21) 292-98

(71) BIOMEASURE INCORPORATED, Milford, MA, US; THE ADMINISTRATORS OF THE TULANE EDUCATIONAL FUND, New Orleans, LA, US;

(72) Coy David H., New Orleans, LA, US; Taylor John E., Upton, MA, US;

(54) Cyklické peptidové analógy somatostatínu

(22) 04.09.96

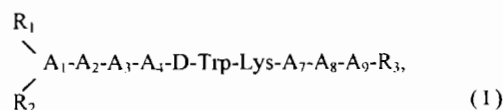
(32) 29.09.95, 26.12.95

(31) 60/004 633, 08/578 037

(33) US, US

(86) PCT/US96/14230, 04.09.96

(57) Opisujú sa cyklické peptidové analógy somatostatínu všeobecného vzorca (I), kde A₁ je D- alebo L-izomér Cys, alebo Mpa; A₂ je Asn, Gln, alifatická aminokyselina, aromatická aminokyselina alebo vynechaný člen vo vzorci; A₃ je aromatická aminokyselina; A₄ je His alebo aromatická aminokyselina; A₇ je Thr, Ser alebo alifatická aminokyselina; A₈ je aromatická aminokyselina; A₉ je D- alebo L-izomér Cys; R₁ a R₂ môžu byť nezávisle od seba H, C₁₋₁₂alkyl, C₇₋₂₀fenylalkyl, C₁₁₋₂₀naftylalkyl, C₁₋₁₂hydroxyalkyl, C₇₋₂₀hydroxyfenylalkyl, C₁₁₋₂₀hydroxyfenylalkyl alebo COE₁, kde E₁ je C₁₋₁₂alkyl, C₇₋₂₀fenylalkyl, C₁₁₋₂₀naftylalkyl, C₁₋₁₂hydroxyalkyl, C₇₋₂₀hydroxyfenylalkyl, alebo C₁₁₋₂₀hydroxynaftylalkyl a R₃ je -NH₂, alebo -NHYCH₂Z, kde Y je C₁₋₁₂uhlíkovodíkový podiel a Z je -H, -OH, -CO₂H alebo -CONH₂ a disulfidická väzba spája vedľajšie reťazce reziduí A₁ a A₉.



6 (51) C 07K 7/06, A 61K 38/08

(21) 1654-97

(71) BASF AKTIENGESELLSCHAFT, Ludwigshafen, DE;

(72) Haupt Andreas, Westborough, MA, US; Emling Franz, Ludwigshafen, DE; Romerdahl Cynthia A., Wayland, MA, US;

(54) Peptidy, spôsob ich prípravy a farmaceutický prostriedok, ktorý ich obsahuje

(22) 03.06.96

(32) 07.06.96

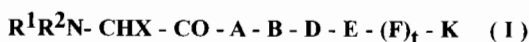
(31) 08/427 453

(33) US

(86) PCT/EP96/02393, 03.06.96

(57) Peptid všeobecného vzorca (I), kde R¹ znamená metyl, etyl alebo izopropyl, R² znamená vodík, metyl alebo etyl, R¹-N-R² znamená spolu pyrrolidínový kruh, A znamená zvyšky valyl, izoleucyl, leucyl, 2-terc-butylglycyl, 2-etylglycyl, norleucyl alebo norvalyl, B znamená zvyšky N-metylvalyl, N-metylleucyl, N-metylizoleucyl, N-metylnorvalyl, N-metylnorleucyl, N-metyl-2-terc-butylglycyl, N-metyl-3-terc-butylalanyl alebo N-metyl-2-etylglycyl, D znamená zvyšky prolyl, 3,4-dehydroprolyl, 4-fluoropropyl, 4,4-difluoropropyl, azetidín-2-karbonyl, homopropyl, 3-metylprolyl, 4-metylprolyl, 5-metylprolyl alebo tiazolidín-4-karbonyl, E znamená 3,4-dehydroprolyl, 4-fluoropropyl, 3-metylpropyl, 4-metylpropyl, azetidín-2-karbonyl alebo 4,4-difluoropropyl, F znamená zvyšky valyl, 2-terc-butylglycyl, izoleucyl, leucyl, 2-cyklohexylglycyl, norleucyl, norvalyl, neopentylglycyl, alanyl, β-alanyl alebo aminoizobutyryl, X znamená C₂₋₅alkyl, cyklopropyl alebo cyklopentyl, t znamená 0 alebo 1 a K znamená

C₁₋₄alkoxy, benzyloxy alebo substituovanú alebo nesubstituovanú aminoskupinu, alebo jeho soli s fyziologicky vhodnými kyselinami. Je vhodný na použitie v medicíne, zvlášť na ošetrovanie onkologických ochorení.



6(51) C 07K 14/205 // A 61K 39/106

(21) 1552-97

(71) ASTRA AKTIEBOLAG, Södertälje, SE;

(72) Bölin Ingrid, Göteborg, SE; Svennerholm Ann-Mari, Västra Frölunda, SE;

(54) Antigény *Helicobacter pylori* a vakcinačná kompozícia

(22) 03.06.96

(32) 01.06.95, 21.03.96

(31) 9502007-9, 9601085-5

(33) SE, SE

(86) PCT/SE96/00727, 03.06.96

(57) Opísané sú rekombinantné polypeptidy, ktoré pozostávajú z povrchových antigénov *Helicobacter pylori* a majú molekulovú hmotnosť približne 29 kDa, molekuly nukleových kyselín kódujúce uvedený polypeptid, vektory a hostiteľské bunky obsahujúce tieto molekuly nukleovej kyseliny. Uvedené rekombinantné polypeptidy sú použiteľné na diagnózu infekcií *Helicobacter pylori* a na výrobu vakcíny, ktorá vyvoláva ochrannú imunitnú odozvu proti týmto infekciám a ktorá je vhodná tak na liečenie, ako aj na preventívne použitie.

6 (51) C 07K 14/655, A 61K 38/31

(21) 2112-90

(71) The Administrators of The Tulane Educational Fund, New Orleans, LA, US;

(72) Coy David H., New Orleans, LA, US; Murphy William A., Covington, LA, US;

(54) Oktapeptid a terapeutický prostriedok s jeho obsahom

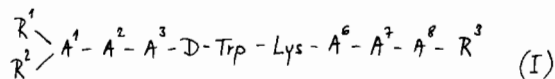
(22) 26.04.90

(32) 26.04.89

(31) 07/343 325

(33) US

(57) Oktapeptid všeobecného vzorca (I), kde význam substituentov je uvedený v opise, a jeho lineárne analógy sú určené na inhibíciu sekrécie rastového hormónu somatomedínu, najmä IGF-1, inzulínu, glukagónu a iných autoparokrinných rastových faktorov alebo pankreatickú exokrinnú sekréciu. Terapeutický prostriedok obsahuje terapeuticky účinné množstvo oktapeptidu spolu s farmaceuticky prijateľným nosičom a môže byť potiahnutý látkou, ktorá je schopná chrániť žalúdok pacienta pred žalúdočnou kyselinou v čase dostatočnom na dopravu terapeutického prostriedku do tenkého čreva v nezmenenom stave. Môže byť vo forme biodegradovateľného alebo nebiodegradovateľného prostriedku s trvalým uvoľňovaním na intramuskulárne podávanie.



6 (51) C 07K 14/655, A 61K 38/31, 51/08

(21) 1770-97

(71) NOVARTIS AG, Basel, CH;

(72) Albert Rainer, Basel, CH; Bauer Wilfried, Lampenberg, CH; Bruns Christian, Freiburg, DE; Chandramouli Nagarajan, Morristown, NJ, US; Lewis Ian, Riehen, CH; Weckbecker Gisbert, Biel-Benken, CH;

(54) Somatostatínové peptidy, spôsob ich prípravy a farmaceutický prostriedok, ktorý ich obsahuje

(22) 28.06.96

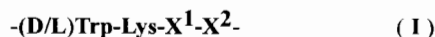
(32) 29.06.95, 10.01.96

(31) 9513224.7, 9600429.6

(33) GB, GB

(86) PCT/EP96/02840, 28.06.96

(57) Sú opísané analógy somatostatínu obsahujúce sekvenciu somatostatínu všeobecného vzorca (I), kde X¹ je substituovaný zvyšok Thr, Ser, Tyr, Glu alebo Cys a X² je α-aminokyselina, ktorá má aromatický zvyšok na C_α postrannom reťazci, alebo jednotka aminokyseliny zvolená zo skupiny zahŕňajúcej Dab, Dpr, Dpm, His, (Bzl)HyPro, tienyl-Ala, cyklohexyl-Ala a terc-butyl-Ala, pričom zvyšok Lys uvedenej sekvencie zodpovedá zvyšku Lys⁹ natívneho somatostatínu-14, vo voľnej forme, vo forme soli alebo v komplexe s detegovateľným prvkom, ktoré majú zaujímavé farmakologické vlastnosti.



6 (51) C 08G 18/36, 18/42, C 09D 5/34

(21) 4705-90

(71) HENKEL KOMMANDITGESELLSCHAFT AUF AKTIEN, Düsseldorf, DE;

(72) Grünewälder Bernhard, Meerbusch, DE; Parent Bernhard, Düsseldorf, DE; Kluth Hermann, Düsseldorf, DE; Wegner Jürgen, Düsseldorf-Oberkassel, DE; Haller Werner, Erkrath, DE;

(54) Tmeliaca hmota

(22) 27.09.90

(32) 27.09.89

(31) P 39 32 171.1

(33) DE

(57) Tmeliaca hmota na báze dvojzložkových polyuretánových tmelov s vysokou objemovou koncentráciou pigmentov, s obsahom jemného plniva, prípadne bez rozpúšťadla na báze polyfunkčnej izokyanátovej zložky B a pri teplote miestnosti tekutej kvapalnej polyolovej zložky A, ktorá je tvorená zmesou zložiek, a to polyolov A1 s obsahom hydroxylových skupín, reagujúcich s izokyanátovou zložkou, a s obsahom esterových a éterových

skupín a rozvetveným reťazcom, táto zložka obsahuje aspoň podiel plniva s jemnými časticami a pri aplikácii sa mieša s izokyanátovou zložkou B a ešte spracovateľná zmes sa nanáša, pričom na vytvorenie proti vode odolného, elastického tmeľu, spájajúceho vysokú lepivosť a pevnosť s vysokou objemovou stálosťou obsahuje polyolová zložka A ako prídavnú zložku A2 oleopololy s funkčnosťou aspoň 2 až 3, vzťahnuté na hydroxylové skupiny, a prípadne ako ďalšie zložky A3 nízkoviskózne, jednosýtné alkoholy, aspoň málo prchavé pri teplote miestnosti s vyslovene olefilnou povahou v zmesi so zložkou A1.

6 (51) C 09D 151/08, C 08F 283/12

(21) 339-98

- (71) WACKER CHEMIE GMBH, München, DE;
 (72) Geck Michael, Dr., Burghausen, DE; Goebmeier Walter, Wurmannsquick, DE; Deubzer Bernward, Dr., Burghausen, DE; Patrick Ekkehard, Dr., Burgkirchen, DE;

(54) Častice vopred zosieťovaného silikónového elastoméru s povlakom organického polyméru ako súčasť kompozícií práškových lakov

- (22) 26.09.96
 (32) 26.09.95
 (31) 195 35 824.4
 (33) DE
 (86) PCT/EP96/04208, 26.09.96
 (57) Častice vopred zosieťovaného silikónového elastoméru s povlakom organického polyméru ako súčasť kompozície práškových lakov na báze termoplastických alebo termosetických spojív, pričom častice silikónového elastoméru obsahujú 5 až 95 % hmotn., vzťahnuté na celkovú hmotnosť kopolyméru, jadrového polyméru všeobecného vzorca $(R_2SiO_{2/2})_x \cdot (RSiO_{3/2})_y \cdot (SiO_{4/2})_z$, kde $x = 5$ až 99,5 % molárnych, $y = 0,5$ až 95 % molárnych, $z =$ do 30 % molárnych a 5 až 95,5 % hmotn., vzťahnuté na celkovú hmotnosť kopolyméru, povlaku z organického polyméru raz alebo viacnásobne etylenicky nenasýteného monoméru a R znamená rovnaké alebo rozdielne jednocenné alkylové alebo alkenylové zvyšky s 1 až 6 uhlíkovými atómami, arylové zvyšky alebo substituované uhlíkovodíkové zvyšky.

6 (51) C 09J 11/06, C 08K 5/20, C 07B 43/04, 43/06

(21) 6685-89

- (71) VÚP, a. s., Prievidza, SK; Chemickotechnologická fakulta STU, Bratislava, SK;
 (72) Macho Vendelín, prof. Ing., DrSc., Partizánske, SK; Runa Alfréd, Ing., Bratislava, SK; Jurečeková Emília, Ing., Prievidza, SK; Sekera Miroslav, Ing., CSc., Bratislava, SK; Guba Gustáv, Ing., CSc., Prievidza, SK; Glevitzký Edmund, Ing., Prievidza, SK; Masaryková Margita, Ing., Bratislava, SK; Jureček Ľudovít, Ing., Prievidza, SK;

(54) Prísada do bitúmenov a/alebo asfaltových výrobkov a spôsob jej prípravy

(22) 27.11.89

- (57) Prísada do bitúmenov a/alebo asfaltových výrobkov pozostáva zo 45 až 99,8 % hmotn. parciálnej soli a/alebo alkanolamidu najmenej jednej dikarboxylovej kyseliny C_4 až C_6 , a/alebo aromatickej dikarboxylovej kyseliny C_8 (ftalová) s jedným alkanolamínom (mono-, di-, trietanolamín), vytvorených adíciou a/alebo kondenzáciou pri mólovom pomere COOH k alkanolamínu 1 : 0,3 až 1,5. Zvyšok do 100 % hmotn. tvorí najmenej jedna zlúčenina spomedzi solí hydroxykarboxylových alifatických kyselín C_5 až C_6 , karboxylových kyselín C_2 až C_6 , chlorovodíka, kyseliny sírovej, kyseliny trihydrogenfosforečnej s najmenej jedným alkanolamínom a neskonvertované východiskové zlúčeniny. Pripravuje sa adíciou a kondenzáciou z východiskových surovín pri 40 až 180 °C, 2 až 400 kPa pri mólovom pomere -COOH : alkanolamíny = 1 : 0,3 až 1,5, pričom sa oddelia prchavé podiely s teplotou varu aspoň do 165°C.

6 (51) C 09K 17/40

(21) 46-98

- (71) Howorka Franz, Wien, AT; Buzetzi Eduard, Ing., Wolkaprodersdorf, AT; Fischer Franz, Mattersburg, AT; Glatter Otto, Pöttelsdorf, AT;
 (72) Buzetzi Eduard, Ing., Wolkaprodersdorf, AT;
(54) Spôsob výroby pôdy pre kvety
 (22) 13.01.98
 (32) 13.01.97
 (31) 45/97
 (33) AT

(57) Spôsob sa uskutočňuje tak, že sa čistiarenský kal s obsahom vlhkosti do 85 % hmotn., výhodne 60 až 85 % hmotn., zahreje na teplotu 80 až 90 °C, zmieša sa s ílovými minerálmi ako minerálnou zložkou a s rašelinou ako kyslým uhlíkovým nosičom a ošetrí sa chemickým dezinfekčným prostriedkom. Ako dezinfekčný prostriedok sa použije formaldehyd alebo dimetyldikarbonát, alebo iný prostriedok, použiteľný v potravinárskom priemysle.

6 (51) C 09K 19/00, 19/38

(21) 7283-88

- (71) CHINOIN Gyógyszer és Vegyészeti Termékek Gyára R.T., Budapest, HU;
 (72) Pintér János, Dr., Budapest, HU; Pál Anna, Ing., Budapest, HU; Pap László, Dr., Budapest, HU; Szegő András, Dr., Budapest, HU; Mármárosi Katalin, Ing., Biatorbágy, HU;
(54) Naočkovany lyotropný systém s obsahom kryštálov v kvapaline
 (22) 04.11.88
 (32) 06.11.87, 06.11.87
 (31) 4974/87, 4975/87
 (33) HU, HU

- (57) Naočkovaný lyotropný systém s obsahom kryštálov s viskozitou nižšou ako 10 Pa.s. obsahuje 0,5 až 50 % hmotn. pevnej látky alebo zmesi pevných látok s voľnou povrchovou energiou 18 až 240 mN/m pri veľkosti častíc pod 100 nm, 5 až 50 % hmotn. zmáčadla, obsahujúceho aspoň 8 uhlíkových atómov alebo zmesi zmáčadiel, prípadne 0,01 až 40 % hmotn. polyméru, ktorého hodnota a, charakterizujúca priestupnosť prostredia a ďalšie vlastnosti, má hodnotu 0,6, ďalej 0 až 67 % hmotn. vody alebo roztoku nezmáčavých látok, 0 až 40 % hmotn. rozpúšťadla alebo zmesi rozpúšťadiel, alebo roztoku nezmáčavých látok v rozpúšťadle, 0 až 60 % hmotn. doplnkových zmáčadiel alebo ich zmesi a prípadne ďalšie prídavné zložky, pričom celkové množstvo vody, rozpúšťadla a doplnkového zmáčadla použitého ako pomocná látka sa pohybuje v rozmedzí 15 až 95 % hmotn. Vynález sa tiež týka spôsobu prípravy tohto systému tak, že sa systém očkuje 0,5 až 50 % hmotn. pevnej látky s povrchovou voľnou energiou 18 až 240 mN/m pri veľkosti častíc pod 100 μm.
- 6 (51) C 10G 45/64**
(21) 1699-97
 (71) Shell Internationale Research Maatschappij B.V., The Hague, NL;
 (72) Grandvellet Pierre, Grand-Couronne, FR; Huve Laurent Georges, Grand-Couronne, FR; Maesen Theodorus Ludovicus Michael, Amsterdam, NL;
(54) Spôsob katalytického odparafinovania a katalytický prípravok
 (22) 12.06.96
 (32) 13.06.95
 (31) 95401379.3
 (33) EP
 (86) PCT/EP96/02578, 12.06.96
 (57) Spôsob katalytického odparafinovania suroviny uhľovodíkového oleja obsahujúcej voskovité molekuly sa uskutočňuje tak, že sa surovina za podmienok katalytického odparafinovania uvádza do styku s katalytickým prípravkom zahŕňajúcim molekulárne sito, ktoré obsahuje vo svojej kostre kovalentne viazané časti oxidu hlinitého, a ktoré má póry s priemerom od 0,35 do 0,80 nm, a znovu sa izoluje produkt, ktorý má zníženú teplotu tuhnutia, pričom molekulárne sito bolo modifikované s cieľom znížiť molárne percento oxidu hlinitého.
- 6 (51) C 11B 3/00, 3/10, 3/16**
(21) 73-98
 (71) Unilever NV, AL Rotterdam, NL;
 (72) Van de Sande Robert Leo Karel Maria, Prinsenbeek, NL; Segers Jacobus Cornelis, Nieuwerkerk a/d IJssel, NL;
(54) Spôsob rafinácie olejov s obsahom glyceridov
 (22) 19.01.98
- (32) 21.06.88
 (31) 8814732
 (33) GB
 (57) Spôsob rafinácie olejov s obsahom glyceridov, zbavených slizových zložiek, sa uskutočňuje tak, že sa olej udržiava na teplote miestnosti až teplote 40 °C na aglomeráciu nerozpustných častíc a vytvorené častice sa odstraňujú filtráciou, mikrofiltráciou, odstredením, sedimentáciou a/alebo dekantáciou.
- 6 (51) C 11D 17/00, 11/00, 3/08**
(21) 320-98
 (71) HENKEL KOMMANDITGESELLSCHAFT AUF AKTIEN, Düsseldorf, DE;
 (72) Artiga González Rene-Andres, Dr., Düsseldorf, DE; Freese Hubert, Düsseldorf, DE; Greger Manfred, Dr., Düsseldorf, DE; Schnepf Kathrin, Dr., Düsseldorf, DE; Wiche Adolf, Düsseldorf, DE;
(54) Spôsob výroby amorfných kremičitanov alkalických kovov
 (22) 05.09.96
 (32) 13.09.95
 (31) 195 33 790.5
 (33) DE
 (86) PCT/EP96/03905, 05.09.96
 (57) Spôsob výroby amorfných kremičitanov alkalických kovov spočíva v tom, že vodná národa obsahujúca ako aktívnu látku amorfný kremičitan alkalických kovov molárneho zloženia M_2O : SiO_2 (M = alkalický kov) medzi 1 : 1,5 a 1 : 3,3 je usušená rozprašovaním a následne je impregnovaná vodnou disperziou zložiek pracích alebo čistiacich prípravkov, pričom minimálne jedna organická zložka pracieho alebo čistiacieho prípravku sa nachádza dispergovaná vo vode alebo vodnom roztoku a prípadne je usušená.
- 6 (51) C 12N 1/20, C 02F 3/34, C 05F 11/08**
(21) 250-97
 (71) Pollák Arpád, Veľký Meder, SK;
 (72) Pollák Arpád, Veľký Meder, SK;
(54) Spôsob prípravy zmesi mikroorganizmov na viazanie dusíka zo vzduchu, na zvyšovanie rozpustnosti zlúčenín fosforu a na rozklad potravinárskeho olejového sedimentu
 (22) 25.02.97
 (57) Spôsob spočíva v tom, že spoločným kultivovaním aspoň dvoch kmeňov mikroorganizmov v živnej pôde bez dusíka s obsahom fosforu sa množia bakteriálne kmene *Azotobacter croococcum* CCM 4642 a *Azospirillum brasiliense* CCM 4644 počas 22 hodín pri teplote 28 °C, potom sa k nim pridá bakteriálny kmeň *Bacillus megatherium* CCM 4643 a bakteriálny kmeň *Pseudomonas putida* CCM 4641 a ďalej sa spoločne kultivujú 44 až 46 hodín pri teplote 28 °C pri pre-
 vzdušňovaní 0,6 litrov vzduchu/liter živnej pôdy.

- 6 (51) C 12N 5/00, A 61K 39/12**
(21) 6590-90
 (71) Immuno Aktiengesellschaft, Wien, AT;
 (72) Mundt Wolfgang, Dr., Wien, AT; Barrett Noel, Dr., Klosterneuburg/Weidling, DE; Dorner Friedrich, prof. Dr., Wien, AT; Eibl Johann, Dr., Wien, AT;
- (54) Bezserové bunkové kultúry na výrobu antigénov a spôsob výroby flavi-vírus/vírusového antigénu alebo arena vírus/vírusového antigénu**
 (22) 21.12.90
 (32) 22.12.89
 (31) A 2928/89
 (33) AT
 (57) Bezserová bunková kultúra na výrobu antigénov obsahuje maticu s adherentne na ňu naviazanými bezserovo kultivovanými ľudskými alebo zvieracími bunkami na produkciu flavi-vírus/vírusového antigénu alebo arena-vírus/vírusového antigénu, pričom tieto bunky sú infikované flavi-vírusom alebo arena-vírusom. Ďalej sa opisuje spôsob výroby flavi-vírus/vírusového antigénu alebo arena-vírus/vírusového antigénu s použitím uvedenej kultúry, pri ktorom sa na povrchu závislé permanentné bunky, výhodne vero-bunky ATTC CCL 81, zaočkujú flavi-vírusom alebo arena-vírusom a bunky sa udržiavajú v médiu, bez séra za zachovania ich životaschopnosti, adherentne viazané na maticu, aby sa zachovala tvorba antigénu v bunkách a odovzdávanie antigénu do média, potom sa antigén obsahujúci médium oddelí od buniek viazaných na nosiči a známym spôsobom sa spracuje zakoncentrovaním, inaktiváciou a čistením na galenicky prijateľný preparát.

- 6 (51) C 12P 21/08, C 07K 16/30 // C 12N 15/07, G 01N 33/577**
(21) 3566-83
 (71) THE REGENTS OF THE UNIVERSITY OF CALIFORNIA, Berkeley, CA, US;
 (72) Hagiwara Hideaki, Osaka-shi, JP; Handley Harold H., Cardiff-by-the Sea, CA, US; Glassy Mark C., San Diego, CA, US; Hagiwara Yoshihode, Hyogo-Ken, Takarazuka-shi, JP;
- (54) Ľudské monoklonálne protilátky a spôsob ich výroby**
 (22) 19.05.83
 (32) 21.05.82
 (31) 84843/82
 (33) JP
 (57) Ľudské monoklonálne protilátky, ktoré rozlišujú bunky ľudských pevných nádorov, sú pripraviteľné spôsobom, ktorý zahŕňa fúziu ľudských B-lymfocytov z drénujúcich lymfatických uzlín spojených s pevným nádorom ľudského hostiteľa s ľudským partnerom fúzie za vzniku hybridómov. Uvedeným ľudským partnerom fúzie je ľudská immortalizovaná B-bunka, ktorá sama nesekreduje imunoglobulíny. Nasleduje klonovanie uvedených hybridómov za vzniku individuálnych

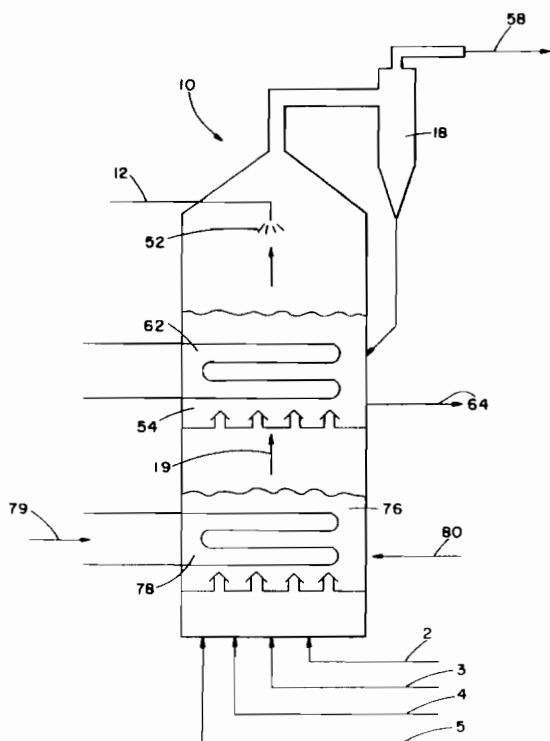
klonov, skrining uvedených klonov pre výber tých, ktoré produkujú monoklonálne protilátky, ktoré sú schopné rozlíšiť ľudské nádorové bunky od normálnych buniek a rast vybraných klonov za produkcie špecifických monoklonálnych protilátok.

- 6 (51) C 22B 3/06**
(21) 5124-90
 (71) Havlík Tomáš, doc. Ing., CSc., Košice, SK; Škrobán Milan, Ing., CSc., Košice, SK; Baláž Peter, RNDr., CSc., Košice, SK;
 (72) Havlík Tomáš, doc. Ing., CSc., Košice, SK; Škrobán Milan, Ing., CSc., Košice, SK; Baláž Peter, RNDr., CSc., Košice, SK;
- (54) Spôsob oxidačného lúhovania neželezných kovov zo sulfidických surovín**
 (22) 22.10.90
 (57) Opisuje sa spôsob tlakového oxidačného lúhovania neželezných kovov zo sulfidických surovín použitím oxidantov. Podstata riešenia spočíva v tom, že sulfidické suroviny sa spolu s oxidovadlom kontinuálne premieľajú pri teplote 120 až 250 °C. Uvedené riešenie možno využiť pri hydrometalurgickej výrobe kovov, kde v procese lúhovania vzniká na lúhovanom povrchu vrstva tuhého reakčného produktu ako výsledok reakcie.

Trieda D

- 6 (51) D 21C 11/06**
(21) 229-95
 (71) The Babcock & Wilcox Company, New Orleans, LA, US;
 (72) McIlroy Robert A., Alliance, OH, US; Kuchner Robert A., North Canton, OH, US; Monacelli John E., North Canton, OH, US; Johnson Dennis W., Barberton, OH, US;
- (54) Splyňovač čierneho lúhu**
 (22) 20.02.95
 (32) 24.02.94
 (31) 08/201 447
 (33) US
 (57) Spôsob výroby produkčného plynu (58) s použitím zvyškového odpadového lúhu (52) a systém určený na uskutočňovanie tohto spôsobu charakterizuje splyňovací reaktor (10) obsahujúci v ňom usporiadané fluidné lôžko (54). Splyňovací reaktor (10) sa ohrieva na dopredu stanovené tepelné rozmedzie buď pomocou vonkajšieho ohrievača (62, 78) alebo druhého fluidného lôžka (76) umiestneného pod uvedeným prvým fluidným lôžkom (54). Tepelný výmenník (62, 78) môže byť umiestnený v prvom fluidnom lôžku (54) a/alebo v druhom fluidnom lôžku (76) s cieľom nepriamo ohrievať príslušné fluidné lôžko (54, 76). Kondenzačný tepelný výmenníkový prostriedok regeneruje teplo z produkčného plynu (58)

a kondenzuje z neho kyslý plyn s cieľom recyklovýť chemikálie. Reakčné činidlo sa rozstrekuje v uvedenom kondenzujúcom tepelnom výmenníkovom prostriedku s cieľom čistiť uvedený produkčný plyn (58). Stlačenie umožňuje uvedenému čistému produkčnému plynu (58) priame spaľovanie v plynovej turbíne.



Trieda E

6 (51) E 01B 7/06

(21) 1542-97

(71) TELEJET TECHNOLOGIES, INC., Dallas, TX, US;

(72) Schuh Frank J., Plano, TX, US;

(54) **Regulovateľný stabilizátor na usmernené vrtanie**

(22) 20.05.96

(32) 19.05.95

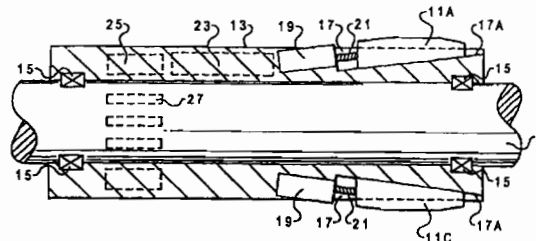
(31) 08/446 006

(33) US

(86) PCT/US96/06878, 20.05.96

(57) Stabilizačné teleso je rotačne nesené pomocou stabilizačnej nosnej tyče (3), pričom stabilizačné teleso zostáva v podstate nehybné vzhľadom na vrt, keď vrtaná kolóna rotuje. Stabilizačným telesom je nesená aspoň jedna stabilizačná lopatka (11), ktorá sa dá radiálne predĺžiť zo stabilizačného telesa až do zrážky s bočnou stenou vrtu.

Každá stabilizačná lopatka sa dá predĺžovať a zasúvať do stabilizačného telesa nezávisle od ostatných. Každá z lopatiek vedie do štrbín (17) so šikmým dnom (17A) a posúva sa pozdĺž dna pomocou elektromotora (19). Motory sú napájané pomocou akumulátorov (25), ktoré sa nabíjajú indukčnou väzbou s nabíjacími cievkami (27) nesenými stabilizačnou nosnou tyčou (3). Pohyb lopatiek sa riadi buď telemetricky z povrchu, alebo zariadením na meranie počas vrtania (MWD).



6 (51) E 01B 9/16

(21) 9200-85

(71) Multiclip CO. LTD., Plymouth, GB;

(72) Henry Hugh Richard, Pirbright, GB; Morton Reginald Frederick, Liskeard, GB;

(54) **Skrutkovnicová vložka na zaistenie koľajnicového upevňovadla**

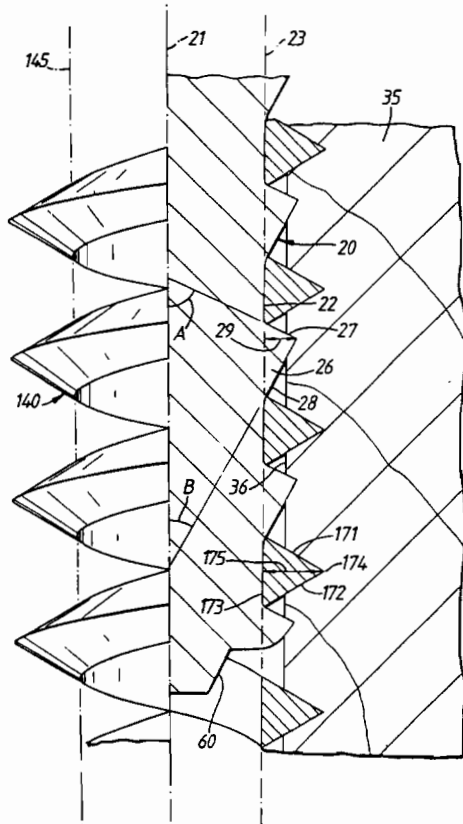
(22) 12.12.85

(32) 14.12.84

(31) 8431580

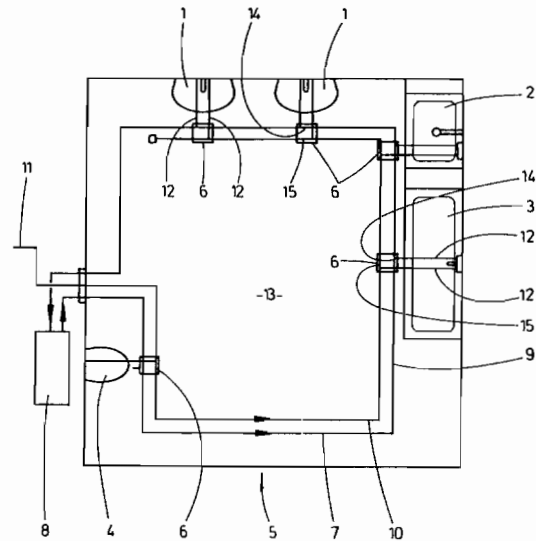
(33) GB

(57) Skrutkovnicová vložka (140) je určená na zaistenie koľajnicového upevňovadla v prijímacom materiáli, hlavne skrutkovej vrtule (20) v drevenom podvale, zvyšujúcej osovú silu na vytiahnutie vrtule z materiálu podvalu, predovšetkým dreva (35) podvalu, ktoré sčasti alebo celkom stratilo odpor proti vytiahnutiu skrutkovej vrtule (20) stratou súdržnosti vlákien dreva, znížením merného zaťaženia medzi závitmi skrutky vrtule a protizávitmi vyrezanými v dreve (35) podvalu. Skrutkovnicová vložka (140) je tvorená tyčou v podstate trojuholníkového prierezu z kujného materiálu, ako je hliník alebo hliníková zliatina, so základňou (173) a bočnými stenami (171, 172) vymedzujúcimi rezné ostrie (174), špirálovito vinutou okolo osi (21) a tvoriacou skrutkovnicový útvar majúci stúpanie závitov prispôbené stúpaniu závitov skrutkovej vrtule tak, že závit skrutkovnicovej vložky zapadajú medzi príľahlé závit skrutkovej vrtule. Jedna koncová časť uvedeného skrutkovnicového útvaru je zahnutá smerom k osi (21) vinutia ako radiálne zaťahovacie rameno (201) na poháňanie zavádzacím nástrojom, a ďalej zahnutá v tejto osi (21) ako vodiaci kolík (182) skrutkovnicovej vložky (140) ohnutý späť od konca skrutkovnicového útvaru do vnútornej dutiny vymedzovanej skrutkovnicovým vinutím.



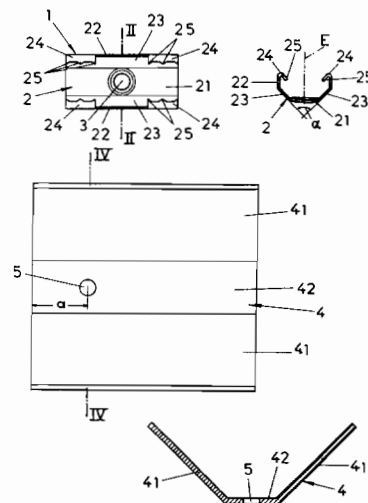
6 (51) E 03C 1/02, F 24D 3/12

- (21) 977-95
 (71) Rosenberg Gerhard, Attendorn-Ennest, DE;
 (72) Rosenberg Gerhard, Attendorn-Ennest, DE;
 (54) **Pripájacie zariadenie na hygienické zariadenia**
 (22) 03.08.95
 (32) 04.08.94
 (31) P 44 27 590.0
 (33) DE
 (57) Pripájacie zariadenie je určené na hygienické zariadenie, ako umývadlo (1), sprchu (2), kúpaciu vaňu (3) a záchod (4) v kúpeľni (5), a používa rozvádzače (6) z plastu, pričom každému vývodovému miestu je priradený jeden rozvádzač (6). Rozvádzače (6) sú vložené do potrubia (7) teplej vody z plastu okruhu teplej vody pripojeného na vykurovací kotol (8) alebo zásobník teplej vody a do potrubia (10) studenej vody, ktoré je pripojené k prívodnému potrubiu (11) odbočujúcemu z napájacej siete do obytnej budovy s kúpeľňou (5). Z jednotlivých rozvádzačov (6) vedú pripájacie rúrky (12) z plastu k umývadlám (1), sprchu (2), kúpacej vani (3) a záchodu (4).



6 (51) E 04F 19/04

- (21) 36-98
 (71) Neuhofer Franz jun., Zell am Moos, AT;
 (72) Neuhofer Franz jun., Zell am Moos, AT;
 (54) **Upevňovacie kovanie na pozdĺžne drážkované krycie lišty**
 (22) 09.01.98
 (32) 09.01.97
 (31) A 20/97
 (33) AT
 (57) Upevňovacie kovanie (1) na pozdĺžne drážkované krycie lišty (12) pozostáva z pridržiavacieho kusa (2) majúceho v priereze tvar "U", ktorý má v strednej časti svojej lamely (21) upevňovací otvor (3) a na koncoch svojich ramien (22) má zahnuté pridržiavacie jazýčky (24). Pridržiavací kus (2) je vytvorený s prechodovými dielmi (23), symetrickými podľa pozdĺžnej stredovej roviny (E), tvoriacimi zrazenie vonkajších rohov medzi lamelou (21) a ramenami (22). Takéto kovanie je vhodné na namontovanie do vnútornej rohovej hrany.



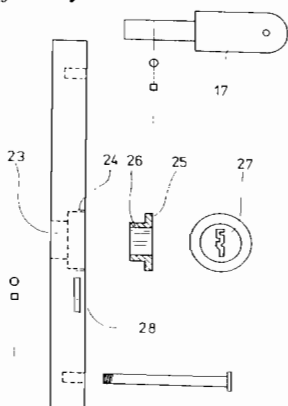
6 (51) E 05B 9/04**(21) 152-97**

(71) Štofán Jozef & CO, Bratislava, SK; Čorejová Silvia, Mgr., Bratislava, SK; Karáč Ján, Bratislava, SK; Crmanová Silvia, Bratislava, SK; Varga Ján, RSDr., Bratislava, SK; Jurkovič Dušan, Ing., Bratislava, SK;

(72) Štofán Jozef, Bratislava, SK; Čorejová Silvia, Mgr., Bratislava, SK; Karáč Ján, Bratislava, SK; Crmanová Silvia, Bratislava, SK; Varga Ján, RSDr., Bratislava, SK; Jurkovič Dušan, Ing., Bratislava, SK;

(54) Kovanie na dvere**(22) 27.12.96**

(57) Kovanie je určené na osadzovanie do dverí v oblasti zámku s bezpečnostnou mechanickou vložkou. Kovanie obsahuje bočné vybranie (28) určené na osadenie vonkajšej západky (17), ktorá je súčasťou kovania. Do montážneho otvoru (23) určeného na bezpečnostnú mechanickú vložku voľne zapadá bezpečnostný valček (26) s osadením (25), pričom bezpečnostný valček (26) má manipulačný otvor (27). Navyše, montážny otvor (23) je opatrený druhým montážnym závitom (24), do ktorého sa zaskrutkováva bezpečnostná mechanická vložka. Bezpečnostný valček (26) pokrýva len čelo uvoľňovacej alebo uzatváracie otočnej vložky.

**6 (51) E 05B 19/04****(21) 151-97**

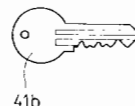
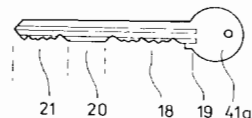
(71) Štofán Jozef & CO, Bratislava, SK; Čorejová Silvia, Mgr., Bratislava, SK; Karáč Ján, Bratislava, SK; Crmanová Silvia, Bratislava, SK; Varga Ján, RSDr., Bratislava, SK; Jurkovič Dušan, Ing., Bratislava, SK;

(72) Štofán Jozef, Bratislava, SK; Čorejová Silvia, Mgr., Bratislava, SK; Karáč Ján, Bratislava, SK; Crmanová Silvia, Bratislava, SK; Varga Ján, RSDr., Bratislava, SK; Jurkovič Dušan, Ing., Bratislava, SK;

(54) Ovládací kľúč k bezpečnostnej mechanickej vložke**(22) 27.12.96**

(57) Bezpečnostná mechanická vložka kolíkového, guľôčkového alebo segmentového typu si vyžaduje zvláštny kľúč (41a) pozostávajúci z prvej uvoľňovacej zóny (18), ktorá je umiestnená pri koreni

(19) kľúča, za ňou nasleduje neutrálna zóna (20) a napokon uzamykacia zóna (21). Prvá uvoľňovacia zóna (18) je opatrená zúbkovaním uvoľňovacieho kódu, druhá neutrálna zóna (20) je bez zúbkovania a tretia uzatváracia zóna (21) je opatrená zúbkovaním uzatváracieho kódu.

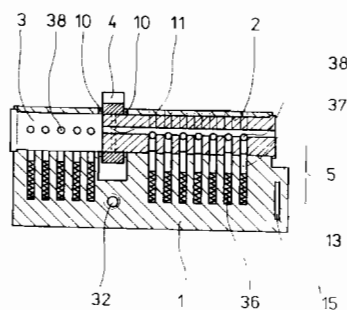
**6 (51) E 05B 27/10****(21) 149-97**

(71) Štofán Jozef & CO, Bratislava, SK; Čorejová Silvia, Mgr., Bratislava, SK; Karáč Ján, Bratislava, SK; Crmanová Silvia, Bratislava, SK; Varga Ján, RSDr., Bratislava, SK; Jurkovič Dušan, Ing., Bratislava, SK;

(72) Štofán Jozef, Bratislava, SK; Čorejová Silvia, Mgr., Bratislava, SK; Karáč Ján, Bratislava, SK; Crmanová Silvia, Bratislava, SK; Varga Ján, RSDr., Bratislava, SK; Jurkovič Dušan, Ing., Bratislava, SK;

(54) Bezpečnostná mechanická vložka guľôčkového typu**(22) 27.12.96**

(57) Teleso (1) guľôčkovej bezpečnostnej mechanickej vložky je z jednej čelnej strany osadené uvoľňovacou otočnou vložkou (3) a z druhej čelnej strany je osadené uzatváracou otočnou vložkou (2) minimálne s tromi kombinačnými usporiadaniami (5) guľôčkového typu, pričom ovládací člen (4) súčasťou pokrýva len uzatváraciu otočnú vložku (2) a je s ňou pevne a rozoberateľne spojený. Proti vytrhnutiu je uzatváracia otočná vložka (2) a uvoľňovacia otočná vložka (3) opatrená zaistovacími prchytkami (10) a navyše ovládací člen (4) je opatrený upevňovacím kolíkom (11). Teleso (1) je na čelnej strane opatrené výstupkom (13), v ktorom je umiestnený vonkajší upevňovací otvor (15).



6 (51) E 05B 29/10

(21) 150-97

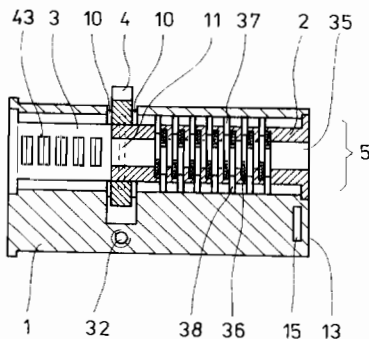
(71) Štofán Jozef & CO, Bratislava, SK; Čorejová Silvia, Mgr., Bratislava, SK; Karáč Ján, Bratislava, SK; Crmanová Silvia, Bratislava, SK; Varga Ján, RSDr., Bratislava, SK; Jurkovič Dušan, Ing., Bratislava, SK;

(72) Štofán Jozef, Bratislava, SK; Čorejová Silvia, Mgr., Bratislava, SK; Karáč Ján, Bratislava, SK; Crmanová Silvia, Bratislava, SK; Varga Ján, RSDr., Bratislava, SK; Jurkovič Dušan, Ing., Bratislava, SK;

(54) **Bezpečnostná mechanická vložka segmentového typu**

(22) 27.12.96

(57) Teleso (1) bezpečnostnej mechanickej vložky segmentového typu je z jednej strany osadené uvoľňovacou otočnou vložkou (3) a z druhej čelnej strany je osadené uzatváracou otočnou vložkou (2) minimálne s tromi kombinačnými usporiadaniami (5) segmentového typu, pričom ovládací člen (4) sčasti pokrýva len uzatváraciu otočnú vložku (2) a je s ňou pevne a rozoberateľne spojený. Proti vytrhnutiu je uzatváracia otočná vložka (2) a uvoľňovacia otočná vložka (3) opatrená zaisťovacími príchytkami (10) a navyše ovládací člen (4) je opatrený upevňovacím kolíkom (11). Teleso (1) je na čelnej strane opatrené výstupkom (13), v ktorom je umiestnený vonkajší upevňovací otvor (15).



6 (51) E 21D 11/18

(21) 1205-97

(71) ANKRA, spol. s r. o., Petřvald, CZ;

(72) Seiz Rudolf, Dipl. Ing., Herrsching, DE;

(54) **Priehradový vystužovací rám a jeho výstuhy na vystužovanie bankých chodieb a tunelov**

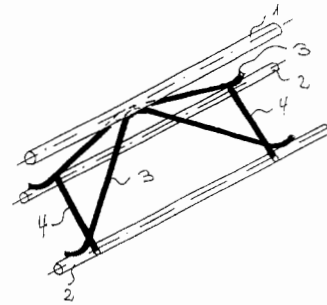
(22) 08.09.97

(32) 02.12.96

(31) 196 49 781.7

(33) DE

(57) Na dosiahnutie vysokej nosnosti trojpásových rámov z priehradových nosníkov pri vystužovaní tunelov a bankých chodieb sú výstuhy medzi pásovými tyčami vytvorené tak, že priečne vzpery (4) spájajúce spodné tyčové pásnice (2) priliehajú ku zvaru spodnej tyčovej pásnice (2) a priehradovej vzpery (3) medzi spodnými tyčovými pásnicami (2) a sú prostredníctvom zvarov s týmito spojené.



Trieda F

6 (51) F 16D 27/01, G 09B 23/00

(21) 871-95

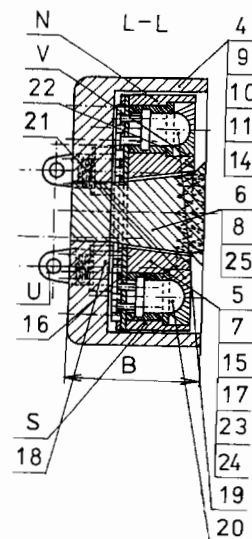
(71) Sokol Augustín, Ing., Nitra, SK;

(72) Sokol Augustín, Ing., Nitra, SK;

(54) **Hybridná, unipolárna, magnetická, optoelektronická a rotačná spojka**

(22) 06.07.95

(57) Spojka je spojovací prvok, zrealizovaný v šesťdesiatich štyroch variantoch, na rozoberateľné, magnetické, frikčné, elektrické, optoelektronické a rotačné spojenie spojovaných prvkov (1). Spojovacími pólmi (N, 19, 28, 32, 42) a antipólmi (S, 20, 33, 43) na rotore alebo statore sú spojky spojené parciálne bipolárne, alebo globálne unipolárne, ako tetrapól. Prvky jednotlivých variantov spojok sú pás (2), kábel (13), kryt (12), magnet (5, 7, 15, 17, 23, 24, 26, 27, 30, 31, 36, 37, 38), kotúč (31, 38), hranol (37), podložky (34), kolík (32), dierka (33), háčiky (42), plyš (43), držiaky (22), diódy (19), fototranzistor (20), šošovky (21), svetlovody (35), napájač (16, 45), stopka (44), príchytka (41, 46), hriadeľ (6, 8, 25), puzdro (4, 9, 14, 40), guľky (11), veniec (10), pružiny (47, 48), uhličky (18), kefy (39), skrutky (28, 29), vypínač (49), prepínače (50, 51) a rezistory (52).



6 (51) F 16K 5/06

(21) 60-98

(71) ARGUS Gesellschaft mbH, Ettlingen, DE;

(72) Maier Manfred, Walzbachtal, DE;

(54) Guľový ventil

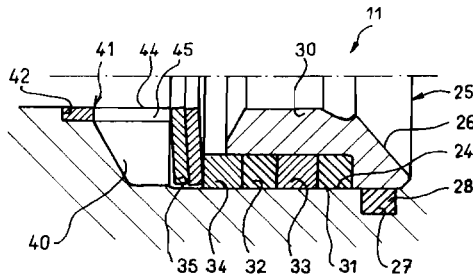
(22) 16.01.98

(32) 18.01.97

(31) 197 01 652.9

(33) DE

(57) Guľový ventil pozostáva z aspoň dvoch dielov (3, 3') plášt'a (2), opatrených priechodom (5, 5'), a uzatváraciej guľe (10), opatrenej priechodným otvorom (9) na vzájomné spojenie priechodov (5, 5'), vytvorených v oboch dieloch (3, 3') plášt'a (2), ktorá je uložená vnútri plášt'a (2) medzi prstencovými tesneniami (11, 11'), z ktorých aspoň jedno tesnenie (11) je prtláčané pomocou aspoň jednej tanierovej pružiny podporetej na prvom diele (3) plášt'a (2), v ktorom je uložené prvé tesnenie (11), na uzatváraciu guľu (10). Uzatváracia guľa (10) slúži na prestavenie medzi otvorenou polohou, otvárajúcou prúdovú cestu, a blokujúcou uzavretou polohou na riadiacom hriadieli (12). Na strane prvého tesnenia (11), ktoré je prtláčané na uzatváraciu guľu (10) tanierovou pružinou, odvrátenej od tanierovej pružiny, je k prstencovej komore (24) pripojená vnútorná komora (40, 40'), ktorá je aspoň čiastočne prepojená s priechodom (5) v prvom diele (3) plášt'a (2).



6 (51) F 22B 3/00

(21) 1160-95

(71) The Babcock & Wilcox Company, New Orleans, LA, US;

(72) Alexander Kiplin C., Wadsworth, OH, US; Belin Felix, Brecksville, OH, US; James David E., Barberton, OH, US; Walker David J., Wadsworth, OH, US;

(54) Cirkulačný reaktor s fluidným lôžkom opatrený vnútorným primárnym odlučovačom častíc s recykláciou

(22) 23.03.94

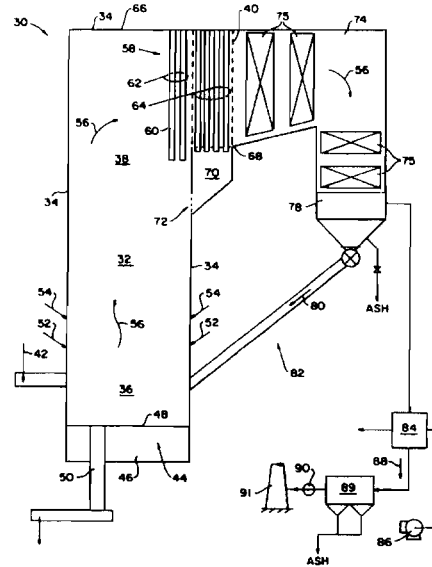
(32) 25.03.93

(31) 08/037 986

(33) US

(86) PCT/US94/03142, 23.03.94

(57) Cirkulačný reaktor s fluidným lôžkom (30) má vnútorný odlučovač častíc nárazového druhu (58), ktorý je opatrený dutinovými prostriedkami (70) a prostriedkami spätného toku (72) v hornej časti plášťa reaktora tak, že je získaný priamy a vnútorný spätný tok všetkých primárne oddelených pevných látok do spodnej časti reaktora alebo spaľovacieho zariadenia pre nasledujúcu recykláciu bez vonkajších alebo vnútorných recyklačných kanálov.



6 (51) F 23G 5/10

(21) 750-95

(71) ZVT - ELFIN, a. s., Banská Bystrica, SK;

(72) Lichý Ivan, Ing., Banská Bystrica, SK;

(54) Zariadenie na likvidáciu použitých injekčných ihliel

(22) 07.06.95

(57) Zariadenie obsahuje kryt, v ktorom je usporiadaná spaľovacia komora, blok elektroniky a zdroj. Kontajner na odpad z likvidovaných ihliel má spaľovaciu komoru pozostávajúcu zo základnej dosky, na ktorej je usporiadaný pevný kontakt spojený s jedným pólom akumulátora, ktorý je usporiadaný v bloku elektroniky a zdroja zariadenia. Oproti pevnému kontaktu je usporiadaný pohyblivý kontakt, elektricky spojený s druhým pólom akumulátora. Kvôli úplnej likvidácii kovovej časti injekčnej ihly je pohyblivý kontakt súvne usporiadaný proti pevnému kontaktu prostredníctvom vodiacich kolíkov, na ktorých sú usporiadané pružiny zabezpečujúce odtlačenie pohyblivého kontaktu od pevného kontaktu, resp. vymedzujúce medzeru medzi pevným kontaktom a pohyblivým kontaktom pri úplnom dotlačení pohyblivého kontaktu s likvidovanou injekčnou ihlou vloženou do otvoru v pohyblivom kontakte. Akumulátor je pripojený k obvodu kontroly stavu akumulátora a k akumulátoru je pripojený nabíjací obvod s automatikou. Na vstup nabíjacieho obvodu s automatikou je pripojený blok napájania.

6 (51) F 23N 3/08

(21) 1128-95

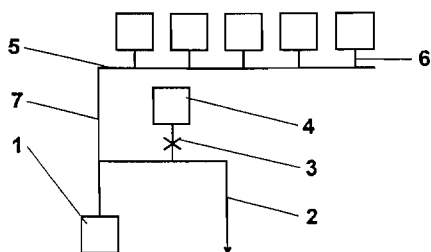
(71) NOVÁ HUŤ, a. s., Ostrava, CZ;

(72) Blažek Vratislav, Ing., Ostrava - Hrabůvka, CZ;
Sikora Petr, Orlová, CZ;

(54) **Spôsob riadenia tlaku injektáže pri obsadzovaní koksárenských komôr a zariadenie na vykonávanie tohto spôsobu**

(22) 11.09.95

(57) Tlak je riadený v závislosti od priebehu plnenia koksárenskej komory zmenou množstva injektážneho média privádzaného systému koksárenských komôr. Zariadenie spočíva v tom, že na potrubný rozvod (5), na ktorý je napojený aspoň jeden komorový vývod (6), je cez výtlačné potrubie (7) napojené čerpadlo (1) injektážneho média, pričom výtlačné potrubie (7) a/alebo čerpadlo (1) je opatrené prostriedkom na reguláciu množstva dodávaného injektážneho média.



6 (51) F 24D 3/12

(21) 978-95

(71) Rosenberg Gerhard, Attendorf-Ennest, DE;

(72) Rosenberg Gerhard, Attendorf-Ennest, DE;

(54) **Pripájacie zariadenie na vykurovacie telesá**

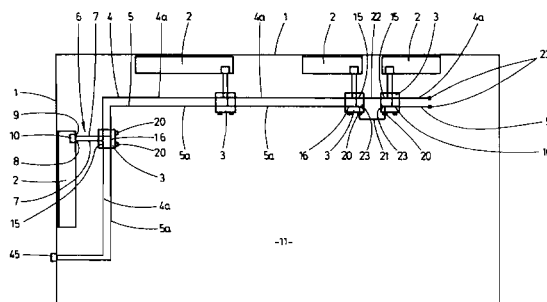
(22) 03.08.95

(32) 04.08.94

(31) P 44 27 589.7

(33) DE

(57) Hlavnými elementmi pripájacieho zariadenia, vytvoreného ako potrubný systém s dvomi potrubiami a určeného na vykurovacie telesá (2) upevnené na stenách (1) miestnosti, sú rozvádzače (3) z plastu, ktoré sú vložené do prívodného potrubia (4) a odvádzacieho potrubia (5), pričom každému vykurovaciemu telesu (2) je priradený jeden rozvádzač (3), ďalej pripájacie rúrkové kusy (6) vždy s dvomi rovnobežnými rúrkovými oblúkmi (7) z plastu na spojenie prípojky (8) prívodného potrubia (4) a prípojky (9) odvádzacieho potrubia (5) vykurovacích telies (2) s rozvádzačmi (3), a ďalej ventilové bloky (10) z kovu, vložené medzi pripájacie rúrkové kusy (6) a vykurovacie telesá (2).



6 (51) F 24H 1/00

(21) 885-95

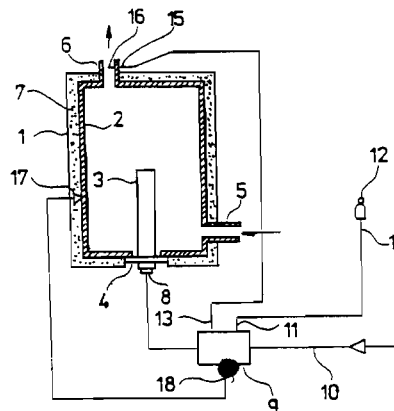
(71) Mazanec Karel, Praha, CZ;

(72) Mazanec Karel, Praha, CZ;

(54) **Elektricky vykurovaný kotol**

(22) 11.07.95

(57) Elektricky vykurovaný kotol (1) pozostáva z nádoby (2) zo skla, výhodne varného. V tejto nádobe je aspoň jedno elektrické vykurovacie teleso (3) opatrené prípojným ústrojenstvom zdroja elektrickej energie a je vybavená aspoň jedným vstupom a aspoň jedným výstupom kvapalnej teplosnosnej látky.



6 (51) F 27B 1/26

(21) 4270-90

(71) Paul Wurth S.A., Luxembourg/Grand-Duchy of Luxembourg, LU; MMTc Inc., Princetown, US;

(72) Mawhinney Daniel David, Livingston, US; Lonardi Emile, Bascharage, LU; Breden Emile, Godbrange, LU; Loutsch Jeannot, Howald, LU;

(54) **Zariadenie na určovanie topografickej mapy povrchu nákladu šachty pece**

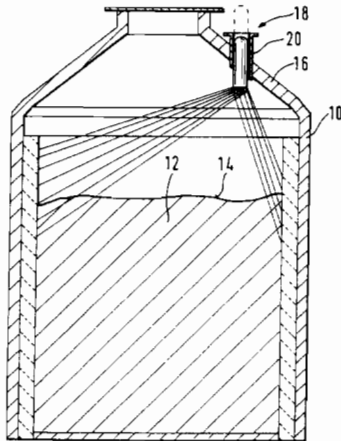
(22) 03.09.90

(32) 07.09.89

(31) 87 578

(33) LU

- (57) Zariadenie obsahuje rádiodokačný snímač (18), ktorý je pripevnený v stane šachtovej pece (10) nad povrchom nákladu (14) a ktorý vykonáva dvojrozmerné meranie celého povrchu nákladu (14) a obsahuje niekoľko jednotlivých elektronic-
ky snímaných antén.



6 (51) F 27B 7/34, C 10B 53/00, 47/30

(21) 1035-95

- (71) Siemens Aktiengesellschaft, München, DE;
(72) Tratz Herbert, Dr., Ottensoos, DE; Werding Helmut, Nuernberg, DE; Boretzky Joachim, Adelsdorf, DE; Ebert Anton, Ellwangen-Schre-
heim, DE;

(54) Vykurovacia komora so žiarovými rúrkami na pevný materiál

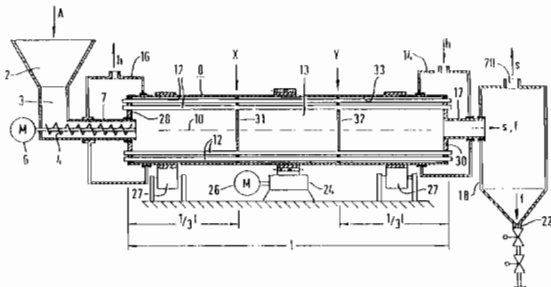
(22) 23.08.95

(32) 23.08.94

(31) P 44 29 908.7

(33) DE

- (57) Vykurovacia komora na spracovanie pevného materiálu je vytvorená ako bubon (8) na nízko-
teplotné karbonizačné spaľovanie pevného odpadu (A), ktorý sa v prevádzke otáča okolo svojej pozdĺžnej
osí (10). Vnútorý priestor bubna (8) obsahuje väčší počet navzájom rovnobežne usporiadaných
žiarových rúrok (12), ktorými prechádza vykurovací plyn (h) ohrievajúci pri nízko-
teplotnom karbonizačnom procese pevný odpad (A). Vnútri žiarových rúrok (12) sú upravené vír-
iče v tvare medzikružia, ktoré zvyšujú turbulenciu prúdenia vykurovacieho plynu (h), a tým i zlepšujú
prestup tepla.



6 (51) F 28F 1/00

(21) 377-95

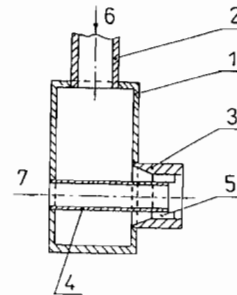
- (71) Slovenské elektrárne, a. s., Jaslovské Bohunice, SK;

- (72) Gatzl Karel, Ing., Ostrava 3 - Hrabůvka, SK;

(54) Zmiešavacie zariadenie kvapalín

(22) 23.03.95

- (57) Zmiešavacie zariadenie kvapalín na napájanie
teplých výmenníkov, hlavne parogenerátorov,
pozostáva z rozvážacej komory (1), na ktorej je
privádzacia rúrka (2) a dýza (3), v ktorej je zas-
nutá prisávacia rúrka (4) spojená tesne s protiľah-
lou stranou komory, čím sa dosiahne prisávanie
okolitého média (7) a jeho zmiešanie s prívodnou
kvapalinou (6).



Trieda G

6 (51) G 05B 11/01, 11/00, G 01R 31/02

(21) 3043-89

- (71) TELEMECANIQUE, Rueil-Malmaison Cedex, FR;

- (72) Moreau Dominique, Saint Germain en Laye, FR;

(54) Ovládacia sústava stýkača

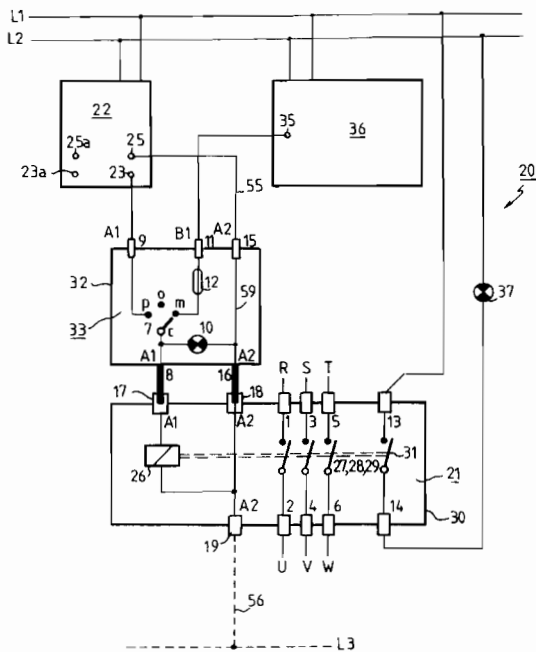
(22) 19.05.89

(32) 20.05.88

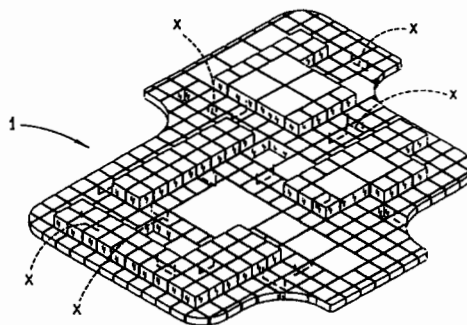
(31) 88 06765

(33) FR

- (57) Ovládacia sústava je určená pre stýkač (21) obsa-
hujúci výkonové spínače (27, 28, 29), ktoré sú
mechanicky spojené s elektromagnetom, ktorý má
budiacu cievku (26), ktorej jedna svorka je trvale
pripojená k jednému pólu napájacieho zdroja
a druhá svorka je pripojená k voliacemu obvodu
ovládacej sústavy, usporiadanému buď na pripoje-
nie obvodu cievky (26) k druhému pólu napá-
jacieho zdroja najmenej jednou cestou, alebo na
prerušenie napájania. Voliaci obvod má tri polohy,
a to polohu programovaného zapnutia, polohu nú-
teného zapnutia a polohu vypnutia, pričom je ulo-
žený v izolačnom puzdre (32) voliaceho modulu
(33) funkcie, ktorý je elektricky zapojený medzi
vstupnými svorkami (9, 11, 15; A, E1, E2, A2),
umiestnenými na prednej stene voličového modulu
(33) uloženej pri prednej stene stýkača (21),
a dvoma výstupnými kolíkmi (8, 16), usporiada-
nými na zapnutie do dvoch prípojných svoriek
(17, 18) cievky (26). Šírka voličového modulu
(33) sa rovná šírke stýkača (21), meranej rovno-
bežne s jeho výkonovými svorkami (1, 3, 5).



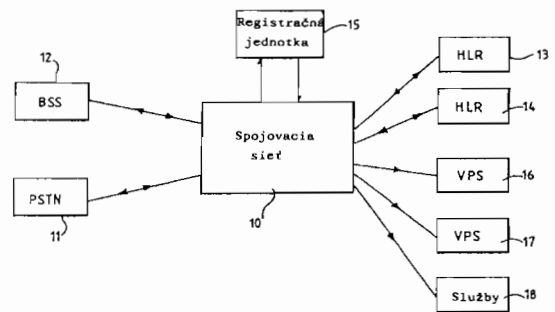
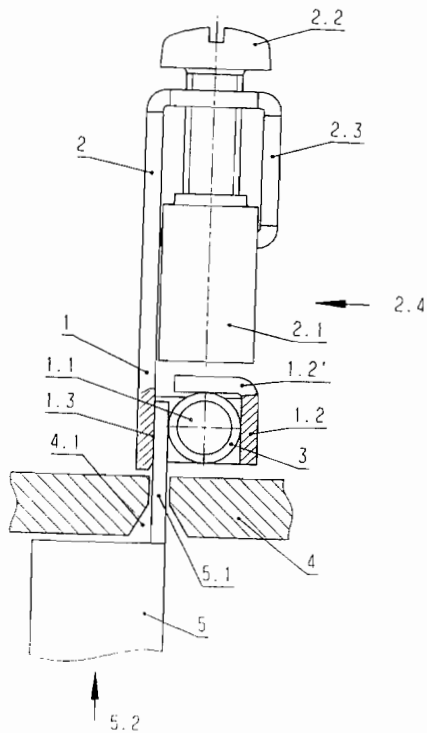
(4) sú svojimi komorovými stenami (5, 5', 6, 6') s v podstate rovnakými výškami sčasti zvarené s dnom (3) a sčasti sú voľne nasmerované proti tomuto dnu (3), medzi ktorým a čelným i hranami (5'', 6'') komorových stien (5, 5', 6, 6') zostáva vzduchová medzera rovnajúca sa vzdialenosti (a) týchto čelných hrán (5'', 6'') odo dna (3).



- 6 (51) G 10K 11/172**
(21) 81-97
 (71) ILLBRUCK GMBH, Leverkusen, DE;
 (72) Brück Eduard, Leverkusen, DE; Oetken Joachim, Wermelskirchen, DE;
(54) Tlmič hluku
 (22) 10.08.95
 (32) 12.08.94
 (31) P 44 28 583.3
 (33) DE
 (86) PCT/EP95/03172, 10.08.95
 (57) Tlmič pozostáva z dna (3) a štruktúrnej časti (2), v ktorej sú vytvorené duté komory (4), ktoré sú vybavené komorovými stenami (5, 5', 6, 6') a majú tvar skriniek alebo nádobiek, pričom dno (3) je spojené, napríklad zvarené, so štruktúrnou časťou (2) a duté komory (4) sú na jednej strane otvorené. V záujme zlepšenia zvukotechnických vlastností a zjednodušenia výroby je navrhnuté riešenie spočívajúce v tom, že medzi dnom (3) a štruktúrnou časťou (2) sú v oblasti dutých komôr (4) vytvorené zvary (9, 9') medzi komorovými stenami (5, 5', 6, 6') štruktúrnej časti (2) a dnom (3), pričom tieto zvary (9, 9') prebiehajú bodovo alebo líniovo a všetky duté komory (4) tlmiča (1) hluku spolu tvoria navonok uzavretý spoločný vzduchový priestor, ktorý je uzavretý medzi dnom (3) a štruktúrnou časťou (2), ktorej duté komory

Trieda H

- 6 (51) H 02B 1/20**
(21) 1748-97
 (71) AEG Niederspannungstechnik GmbH & Co. KG, Neumünster, DE;
 (72) Schlegel Torsten, Bad Münden, DE; Heusing Reinhard, Hessisch Oldendorf, DE;
(54) Kontaktové ústrojenstvo v elektrických inštaláčnych prístrojoch
 (22) 22.04.97
 (32) 23.04.96
 (31) 196 16 021.9
 (33) DE
 (86) PCT/EP97/02035, 22.04.97
 (57) Kontaktové ústrojenstvo slúži na zásuvné spojenie s kolíkovitými alebo jazýčkovitými výstupkami (5.1), ktoré sú zo svojej strany vsaditeľné do príslušnej kapsovitej zvieracej časti (1) inštaláčného prístroja, a tam pružinovo elasticky kontaktovateľné. Aby sa v takomto kontaktovom ústrojenstve trvalo zaistilo bezpečné spojenie medzi pripojovacími výstupkami (5.1) prípojnice (5) a príslušnou zvieracou časťou (1) s malým prechodovým odporom, je vo zvieracej časti (1) usporiadané duté valcovité pružinové teleso (3), cez ktoré je vytvoriteľná zo strany obvodu kontaktná sila medzi príslušným pripojovacím výstupkom (5.1) a dotykovou plochou (1.3) zvieracej časti (1). Pružinové teleso (3) má hlavne tvar tlačnej pružiny, ktorej závitý však ležia relatívne tesne na sebe a sú radiálne zaťažované. Kontaktové ústrojenstvo je využiteľné hlavne na elektrické pripojenie ističov vedenia a iných do radu vstavaiteľných prístrojov na obvyklých zásuvných prípojniciach.



6 (51) H 04Q 7/38

(21) 425-97

(71) ORANGE PERSONAL COMMUNICATIONS SERVICES LIMITED, Bradley Stoke, Bristol, GB;

(72) Colby James Edward, Stroud, Gloucestershire, GB; O'Neill Dominic Desmond Phelim, Bristol, GB;

(54) Spojovacia sieť na telekomunikačný systém a telekomunikačný systém

(22) 04.10.95

(32) 05.10.94

(31) 9420098.7

(33) GB

(86) PCT/GB95/02352, 04.10.95

(57) Telekomunikačný systém zahŕňa viaceré mobilné telefóny. Telekomunikačný systém má spojovaciu sieť zahŕňajúcu jednotky (HLR) na zapamätanie spojovacích údajov, týkajúcich sa jednotlivých mobilných telefónov; registrovú jednotku (15) na zapamätanie priradení medzi jednotkami na zapamätanie údajov a príslušnými identifikačnými kódmi; vstupy na zadávanie identifikačného kódu; a prepínačnú jednotku (30, 31) na pýtanie sa registra (15) na určenie jednotky (HLR) na zapamätanie údajov, priradenie k uvedenému identifikačnému kódu. Spojovacia sieť potom používa spojovacie údaje, zapamätané jednotkou (HLR) na zapamätanie údajov, na vytvorenie telekomunikačného spojenia so zodpovedajúcim mobilným telefónom. Priradenia, zapamätané registrom (15), sa dajú zmeniť.

FG4A

Udelené patenty

279202	B 65D	279220	C 11B	279238	B 65B	279256	A 61M
279203	E 01B	279221	C 07D	279239	C 07C	279257	C 07D
279204	G 05B	279222	C 09K	279240	A 21D	279258	C 07C
279205	G 11B	279223	A 61M	279241	B 05D	279259	B 21B
279206	A 61K	279224	C 07D	279242	D 02G	279260	E 01B
279207	A 23K	279225	A 61K	279243	C 07D	279261	C 07D
279208	C 07D	279226	H 03C	279244	E 01B	279262	A 61K
279209	A 61K	279227	C 07K	279245	H 04N	279263	C 08G
279210	E 04B	279228	C 09J	279246	A 61K	279264	C 07D
279211	C 07D	279229	B 65H	279247	G 01F	279265	H 04N
279212	C 22B	279230	C 11D	279248	B 02B	279266	C 11B
279213	C 10K	279231	C 07K	279249	C 12P	279267	E 01B
279214	C 07D	279232	A 61K	279250	A 61K	279268	E 04C
279215	A 01N	279233	C 09B	279251	C 07H	279269	A 01N
279216	C 03B	279234	C 04B	279252	C 07D	279270	C 07H
279217	C 07C	279235	C 07C	279253	C 07D	279271	A 61K
279218	C 07D	279236	C 12N	279254	C 09J		
279219	C 12P	279237	A 61K	279255	C 09D		

6 (51) A 01N 43/36, C 07D 209/00, 209/02, 487/04

- (11) **279269**
- (40) 05.08.98
- (21) 5360-88
- (73) American Cyanamid Company, Stamford, CT, US;
- (72) Brown Dale Gordon, Hunterdon, NJ, US; Siddens Jack Kenneth, Princeton Junction, NJ, US; Diehl Robert Eugene, Lawrenceville, NJ, US; Wright Donald Perry, Pennington, NJ, US;
- (54) **Spôsob hubenia hmyzu, nematód a roztočov, spôsob ochrany rastlín, prostriedok, arylpyroly, spôsob a medziprodukty na ich výrobu**
- (31) 07/079 545, 07/079 543, 07/208 841
- (32) 29.07.87, 29.07.87, 23.06.88
- (33) US, US, US
- (22) 28.07.88

6 (51) A 01N 57/34, 35/00, C 02F 1/50

- (11) **279215**
- (40) 05.08.1998
- (21) 1037-90
- (73) Albright & Wilson Limited, Oldbury, Warley, West Midlands, GB;
- (72) Bryan Edward, Stourton, Stourbridge, West Midlands, GB; Veale Malcolm Alfred, Callow Hill, Redditch, Worcestershire, GB; Talbot Eric, Cannock, Staffordshire, GB; Cooper Kenneth Graham, Hagley, West Midlands, GB; Matthews Nigel Stephen, Horfield, Bristol, GB;
- (54) **Synergický biocidny prostriedok na báze fosfóniových solí a aldehydov a spôsob jeho výroby**
- (31) 8904844.1
- (32) 03.03.89
- (33) GB
- (22) 1037-90

6 (51) A 21D 13/08

- (11) **279240**
- (40) 07.12.94

(21) 2707-92

- (73) BARILLA G. e R.F. Ili - Società per Azioni, Parma, IT;
- (72) Russo Claudio, Modena, IT; Solzi Maria Luisa, Parma, IT;
- (54) **Sušienka s vysokým obsahom obilnín**
- (31) MI 92 A 000187
- (32) 31.01.92
- (33) IT
- (22) 31.08.92

6 (51) A 23K 1/16, 1/175

- (11) **279207**
- (40) 05.08.98
- (21) 283-94
- (73) Sviatko Peter, MVDr., CSc., Košice, SK;
- (72) Sviatko Peter, MVDr., CSc., Košice, SK;
- (54) **Jednoprvkové mikroelementové lizy a spôsob ich výroby**
- (22) 08.03.94

6 (51) A 61K 7/16

- (11) **279232**
- (40) 15.07.92
- (21) 3994-91
- (73) Colgate-Palmolive Company, New York, NY, US;
- (72) Gaffar Abdul, Princeton, NJ, US; Afflitto John, Brookside, NJ, US; Smith Sahar F., Bordentown, NJ, US;
- (54) **Ústny prípravok proti tvorbe zubného kameňa**
- (31) 631 302
- (32) 20.12.90
- (33) US
- (22) 20.12.91

6 (51) A 61K 9/68, 9/20

- (11) **279206**
- (40) 19.02.92
- (21) 2241-91

- (73) MERCK PATENT GESELLSCHAFT MIT BESCHRÄNKTER HAFTUNG, Darmstadt, DE;
 (72) Weckenmann Hans Peter, Darmstadt, DE; Schwamb Hans-Günther, Darmstadt, DE;
(54) Farmaceutický prípravok na liečbu chorôb žalúdka a črevného traktu a spôsob jeho výroby
 (31) P 40 22 944.0
 (32) 19.07.90
 (33) DE
 (22) 18.07.91
- 6 (51) A 61K 31/195**
(11) 279246
 (40) 16.12.92
 (21) 1702-91
 (73) Výzkumný ústav antibiotik a biotransformací, s. p., Roztoky u Prahy, CZ;
 (72) Koubková Hana, RNDr., Praha, CZ; Mašita Artur, Praha, CZ;
(54) Zmes aminokyselín na nutričnú podporu a liečenie metabolických porúch pri pečennom zlyhaní
 (22) 05.06.91
- 6 (51) A 61K 31/38, 31/40, 31/445**
(11) 279271
 (40) 11.01.95
 (21) 1421-93
 (73) ELI LILLY AND COMPANY, Lilly Corporate Center, Indianapolis, IN, US;
 (72) Black Larry John, Indianapolis, IN, US; Bryant Henry Uhlman, Indianapolis, IN, US; Cullinan George Joseph, Trafalgar, IN, US; Kauffman Raymond Francis, Carmel, IN, US;
(54) Použitie derivátu benzotiofénu na výrobu farmaceutického prostriedku znižujúceho obsah cholesterolu u ľudí
 (31) 07/995 222
 (32) 22.12.92
 (33) US
 (22) 15.12.93
- 6 (51) A 61K 31/495, C 07D 295/215**
(11) 279237
 (40) 08.11.95
 (21) 3449-92
 (73) Kabi Pharmacia AB, Uppsala, SE;
 (72) Björk Anders, Bjärred, SE; Christensson Erik, Lund, SE;
(54) Použitie amperozidu, 4-[4,4-bis(4-fluórfenyl)-butyl]-N-etyl-1-piperazínkarboxamid
 (31) 9100860-7
 (32) 22.03.91
 (33) SE
 (86) PCT/SE92/00182, 23.03.92
 (22) 23.03.92
- 6 (51) A 61K 31/55, 47/22 // (A 61K 31/55, 31:375)**
(11) 279225
 (40) 12.08.92
 (21) 550-92
 (73) SANDOZ TECHNOLOGY LTD, Basle, CH;
- (72) Fischer Volker, Lörrach - Brombach, DE; Mason Ronald Paul, Cary, NC, US;
(54) Farmaceutický prostriedok na ošetrovanie schizofrénie
 (31) 569 689, 717 136
 (32) 20.08.90, 18.06.91
 (33) US, US
 (86) PCT/EP91/01542, 14.08.91
 (22) 14.08.91
- 6 (51) A 61K 31/70, 31/505**
(11) 279262
 (40) 06.04.1994
 (21) 1199-93
 (73) Glaxo Group Limited, Greenford, Middlesex, GB;
 (72) Cameron Janet Mary, Greenford, Middlesex, GB; Cammack Nicholas, Greenford, Middlesex, GB;
(54) Protivírusová zmes, farmaceutický prostriedok s jej obsahom a jej použitie
 (31) 9110624.5, 9121381.9, 9123581.2
 (32) 16.05.91, 08.10.91, 06.11.91
 (33) GB, GB, GB
 (86) PCT EP92/01106, 11.05.92
 (22) 11.05.92
- 6 (51) A 61K 39/02**
(11) 279250
 (40) 05.08.98
 (21) 2172-92
 (73) Immuno Aktiengesellschaft, Wien, AT;
 (72) Ian Livey, Wien, AT; Dörner Friedrich, prof. Dr., Wien, AT;
(54) Vakcína s obsahom proteínu pC na prevenciu lymfatickej boreliózy, spôsob čistenia proteínov B.burgdorferi, diagnostické činidlo na detekciu protilátok B.burgdorferi a spôsob zisťovania protilátok B.burgdorferi v telových tekutinách
 (31) 07/824 161, 07/903 580, 07/727 245
 (32) 22.01.92, 25.06.92, 11.07.91
 (33) US, US, US
 (22) 10.07.92
- 6 (51) A 61K 39/295**
(11) 279209
 (40) 08.03.95
 (21) 3779-92
 (73) Virologický ústav SAV, Bratislava, SK;
 (72) Slávik Ivan, MUDr., CSc., Bratislava, SK; Pristašová Svetlana, RNDr., CSc., Bratislava, SK; Višacká Elena, Ing., CSc., Bratislava, SK; Toman Rudolf, Ing., CSc., Bratislava, SK; Maťoška Jozef, MUDr., CSc., Bratislava, SK; Kmety Emil, prof. MUDr., DrSc., Bratislava, SK; Kožuch Oto, MUDr., CSc., Malacky, SK; Kocianová Elena, RNDr., CSc., Bratislava, SK; Sláviková Katarína, RNDr., CSc., Bratislava, SK;
(54) Bivalentné imunogény a spôsob ich prípravy
 (22) 21.12.92

- 6 (51) **A 61M 15/00, 13/00**
 (11) **279223**
 (40) 12.04.95
 (21) 1049-94
 (73) ASTRA AKTIEBOLAG, Södertälje, SE;
 (72) Källstrand Göran, Bjärred, SE; Nilsson Per-Gunnar, Malmö, SE;
 (54) **Inhalátor na jedno použitie**
 (31) 92850046.1
 (32) 04.03.92
 (33) EP
 (86) PCT/EP93/00473, 03.03.93
 (22) 03.03.93
-
- 6 (51) **A 61M 15/00**
 (11) **279256**
 (40) 07.07.93
 (21) 132-93
 (73) Boehringer Ingelheim KG, Ingelheim am Rhein, DE;
 (72) Poss Gerhard, Schriesheim, DE; Wittekind Jürgen, Frankfurt/Main, DE;
 (54) **Inhalačný prístroj bez hnacieho plynu**
 (31) P 40 27 390.3
 (32) 30.08.90
 (33) DE
 (86) PCT EP91/01531, 13.08.91
 (22) 13.08.91
-
- 6 (51) **B 02B 1/00, 3/04**
 (11) **279248**
 (40) 17.06.92
 (21) 2523-91
 (73) SKET Schwermaschinenbau Magdeburg, Magdeburg, DE;
 (72) Bartels Burkhard, Dipl. Ing., Magdeburg, DE; Eckart Ronald, Dipl. Ing., Magdeburg, DE; Rasehorn Hans-Juergen, Dr. Ing., Magdeburg, DE; Specht Peter, Dipl. Ing., Magdeburg, DE; Sachse Joachim, Dr. Ing., Magdeburg, DE; Relitz Hartmut, Dipl. Ing., Magdeburg, DE; Emersleben Bernd, Dipl. Ing., Oschersleben, DE; Bader Edwin, Biederitz, DE; Koch Wolfgang, Ing., Magdeburg, DE;
 (54) **Spôsob lúpania olejnatých semien a zariadenie na jeho vykonávanie**
 (31) P 40 34 739.7
 (32) 30.10.90
 (33) DE
 (22) 14.08.91
-
- 6 (51) **B 05D 1/06**
 (11) **279241**
 (40) 15.04.92
 (21) 2870-91
 (73) Bohnacker Ulrich, Fruthwilen, CH;
 (72) Bohnacker Ulrich, Krauchenwies, DE; Probst Thomas, Krauchenwies, DE;
 (54) **Spôsob práškoveho nanášania povlakov na kovové povrchy**
 (31) P 40 29 985.6
-
- (32) 21.09.90
 (33) DE
 (22) 20.09.91
-
- 6 (51) **B 21B 1/18**
 (11) **279259**
 (40) 18.11.92
 (21) 1191-92
 (73) SKET Walzwerkstechnik GmbH, Magdeburg, DE;
 (72) Flemming Folker, Dr., Magdeburg, DE; Hopf Gerd-Juergen, Magdeburg, DE; Kliemann Peter, Dresden, DE; Kovacs Ernoe, Miskolc, HU; Kuhne Reinhard, Dr., Magdeburg, DE; Reichert Fritz, Magdeburg, DE;
 (54) **Zariadenie na valcovanie oceľových tyčí**
 (31) P 41 12 931.8
 (32) 18.04.91
 (33) DE
 (22) 17.04.92
-
- 6 (51) **B 65B 25/24, 11/04**
 (11) **279238**
 (40) 05.08.98
 (21) 1296-96
 (73) Strojservis, s. r. o., Košice, SK;
 (72) Petrenko Milan, Ing., Košice, SK; Hořák Peter, Košice, SK; Smoleň Milan, Ing., Košice, SK;
 (54) **Baliace zariadenie**
 (22) 10.10.96
-
- 6 (51) **B 65D 90/24, 88/76**
 (11) **279202**
 (40) 15.01.92
 (21) 1083-91
 (73) Bald Erwin, Iserlohn-Letmathe, DE;
 (72) Bald Erwin, Iserlohn-Letmathe, DE;
 (54) **Zariadenie na zachytávanie unikajúcich tekutín**
 (31) P 40 17 534.0, P 40 25 839.4
 (32) 31.05.90, 16.08.90
 (33) DE, DE
 (22) 17.04.91
-
- 6 (51) **B 65H 35/10**
 (11) **279229**
 (40) 08.06.94
 (21) 1403-93
 (73) Windmüller und Hölscher, Lengerich, DE;
 (72) Achelpohl Fritz, Lienen, DE;
 (54) **Deliace zariadenie na oddel'ovanie perforovaných hadicových častí**
 (31) P 42 43 105.0
 (32) 18.12.92
 (33) DE
 (22) 10.12.93

- 6 (51) C 03B 27/004**
(11) 279216
(40) 05.08.98
(21) 3118-90
(73) Saint-Gobain Vitrage International, Courbevoie, FR;
(72) Vanaschen Luc, Eupen, BE; Kuster Hans-Werner, Aachen, DE; Bremer Carsten, Wassenberg, DE;
(54) Zariadenie na kontaktné tvrdenie skleneného plošného dielca
(31) 89.08311
(32) 22.06.89
(33) FR
(22) 22.06.90
- 6 (51) C 04B 41/71**
(11) 279234
(40) 16.07.91
(21) 6954-89
(73) Eternit - Werke Ludwig Hatschek Aktiengesellschaft, Vöcklabruck, AT;
(72) Miko Hans-Jürgen, Ing., Altmünster, AT; Kirchmayr Karl, Ing. Vöcklabruck, AT; Ernecker Günther, Altmünster, AT;
(54) Spôsob impregnácie výrobkov z cementu
(31) A 522/89
(32) 08.03.89
(33) AT
(22) 08.12.89
- 6 (51) C 07C 67/02, 69/612, 69/88**
(11) 279239
(40) 08.02.95
(21) 3106-92
(73) Ciba Specialty Chemicals Holding Inc., Basel, CH;
(72) Kleiner Christoph, Dr., Frick, CH; Evans Samuel, Dr., Marly, CH; Schmitt Ralf, Dr., Bensheim, DE;
(54) Spôsob výroby esterov kyseliny hydroxyfenylkarboxylovej
(31) 03 028/91-7
(32) 15.10.91
(33) CH
(22) 12.10.92
- 6 (51) C 07C 215/54**
(11) 279235
(40) 07.07.93
(21) 66-93
(73) Norgine Limited, Hengoed, GB;
(72) Horgan William J., Headington Oxford, GB;
(54) Propylaminové deriváty, spôsob ich výroby a použitia
(31) 9017390.7
(32) 08.08.90
(33) GB
(86) PCT/GB91/01348, 07.08.91
(22) 07.08.91
- 6 (51) C 07C 255/59, A 61K 31/275, A 23K 1/16**
(11) 279258
(40) 12.11.91
- (21) 1292-91
(73) BOEHRINGER INGELHEIM VETMEDICA GMBH, Ingelheim am Rhein, DE;
(72) Resemann Wolfgang, Dr., Biberach, DE; Dürr Adolf, Biberach, DE; Engelhardt Günther, prof. Dr., Biberach, DE; Quirke John Francis, Dr., Bingerbrück, DE;
(54) (-)-1-(4'-Amino-3'-kyanofenyl)-2-izopropylaminoetanol a jeho adičné soli, spôsob ich výroby, farmaceutické kompozície s ich obsahom a ich použitie
(31) P 40 14 252.3
(32) 04.05.90
(33) DE
(22) 03.05.91
- 6 (51) C 07C 271/54, 271/22, A 01N 47/22**
(11) 279217
(40) 05.08.98
(21) 5351-90
(73) Bayer Aktiengesellschaft, Leverkusen, DE;
(72) Seitz Thomas, Dr., Monheim, DE; Wollweber Detlef, Dr., Wuppertal, DE; Brandes Wilhelm, Dr., Leichlingen, DE;
(54) Deriváty amidov substituovaných aminokyselín, spôsob ich výroby, prostriedok s ich obsahom a ich použitie
(31) P 39 36 298.1
(32) 01.11.89
(33) DE
(22) 31.10.90
- 6 (51) C 07D 209/14, 333/58, 401/12, 403/12, 409/12, 417/12, 471/04, A 61K 31/395**
(11) 279214
(40) 14.10.92
(21) 858-92
(73) NOVARTIS AG, Basel, CH;
(72) Giger Rudolf Karl Andreas, Dr. Muttentz, CH; Mattes Henri, Dr., Brunnstadt, FR;
(54) Zlúčeniny indolu, spôsob ich prípravy, farmaceutický prostriedok s ich obsahom a ich použitie
(31) 9106179, 9107927
(32) 22.03.91, 15.04.91
(33) GB, GB
(22) 20.03.92
- 6 (51) C 07D 215/56, 471/04, 401/04, 498/04, 487/04, 487/08, A 61K 31/47**
(11) 279221
(40) 05.08.98
(21) 2191-92
(73) Bayer Aktiengesellschaft, Leverkusen, DE;
(72) Petersen Uwe, Dr., Leverkusen, DE; Himmeler Thomas, Dr., Odenthal-Glöbusch, DE; Schenke Thomas, Dr., Bergisch Gladbach, DE; Krebs Andreas, Dr., Odenthal, DE; Grohe Klaus, Dr., Odenthal, DE; Bremm Klaus-Dieter, Dr., Wuppertal, DE; Metzger Karl Georg, Dr., Wuppertal, DE; Endermann Rainer, Dr., Wuppertal, DE; Zeiler Hans-Joachim, Dr., Wuppertal, DE;

- (54) **Deriváty kyseliny chinolónkarboxylovej, spôsob ich výroby, medziprodukt na ich výrobu, ich použitie a farmaceutický prostriedok tieto látky obsahujúci**
 (31) P 41 23 918.0
 (32) 19.07.91
 (33) DE
 (22) 13.07.92
-
- 6 (51) **C 07D 223/22**
 (11) **279243**
 (40) 05.08.98
 (21) 4209-88
 (73) NOVARTIS AG, Basel, CH;
 (72) Acklin Georg, Dr., Arlesheim, CH; Aufderhaar Ernst, Dr., Kaiseraugst, CH; Kaupp Günter, Dr., Witterswil, CH; Rätz Bernhard, Basilej, CH; Vogel Ulrich, Dr., Magden, CH;
 (54) **Spôsob výroby 5-karbamoyl-5H-dibenz[b,f]azepínu**
 (22) 16.06.88
-
- 6 (51) **C 07D 231/44, A 01N 43/56, C 07D 401/04, 401/14**
 (11) **279252**
 (40) 18.11.92
 (21) 1337-92
 (73) Rhone-Poulenc Agrochimie, Lyon, FR;
 (72) Huang Jamin, Chapel Hill, NC, US; Ayad Hafez M., Cary, NC, US; Timmons Philip Reid, Durham, NC, US;
 (54) **1-Aryl-5-(substituovaný alkylidénimino)pyrazoly, spôsob ich prípravy, pesticídne kompozície obsahujúce tieto pyrazoly a ich použitie**
 (31) 693580, 790449, 842431
 (32) 30.04.91, 12.11.91, 04.03.92
 (33) US, US, US
 (22) 30.04.92
-
- 6 (51) **C 07D 233/64, 23366, 233/84, 233/70, A 01N 43/50**
 (11) **279264**
 (40) 05.08.98
 (21) 2074-90
 (73) Rhone-Poulenc Agrochimie, Lyon, FR;
 (72) Scotton Powell Gail, Raleigh, SC, US; Neal Sinodis David, Cary, SC, US; Reid Timmons Philip, Durham, SC, US; Wu Tai-Teh, Chapel Hill, SC, US;
 (54) **1-Arylimidazoly, spôsob ich výroby, prostriedok s ich obsahom a ich použitie**
 (31) 07/348 682
 (32) 05.05.89
 (33) US
 (22) 25.04.90
-
- 6 (51) **C 07D 235/08, A 61K 31/415, C 07D 401/04, 403/04, 403/10, 401/14, 471/04, 487/04, 513/04**
 (11) **279261**
 (40) 12.08.92
 (21) 306-92
- (73) Dr. Karl Thomae GmbH, Biberach/Rib, DE;
 (72) Huel Norbert, Dr., Dipl.-Chem., Eberhardzell, DE; Narr Berthold, Dr., Dipl.-Chem., Biberach, DE; Ries Uwe, Dr., Dipl.-Chem., Biberach, DE; Van Meel Jacques, Dr. Pharm., Mittelbiberach, DE; Wienen Wolfgang, Dr., Dipl.-Biol., Äpfingen, DE; Entzeroth Michael, Dr., Dipl.-Chem., Warthausen, DE;
 (54) **Benzimidazolové deriváty, spôsob ich výroby, farmaceutický prostriedok s ich obsahom a ich použitie**
 (31) P 41 03 492.9, P 41 17 121.7, P 41 37 812.1
 (32) 06.02.91, 25.05.91, 16.11.91
 (33) DE, DE, DE
 (22) 04.02.92
-
- 6 (51) **C 07D 305/14, 493/08, A 61K 31/335**
 (11) **279257**
 (40) 08.12.93
 (21) 152-93
 (73) INDENA S. p. A., Milano, IT;
 (72) Bombardelli Ezio, Milano, IT; Gabetta Bruno, Milano, IT;
 (54) **Deriváty bacatínu, spôsob ich výroby a farmaceutické prostriedky s ich obsahom**
 (31) MI92 A 000528
 (32) 06.03.92
 (33) IT
 (22) 02.03.93
-
- 6 (51) **C 07D 401/06, A 61K 31/44**
 (11) **279224**
 (40) 05.08.98
 (21) 2896-92
 (73) NOVARTIS AG, Basel, CH;
 (72) Giger Rudolf Karl Andreas, Dr., MuttENZ, CH;
 (54) **Imidazolylmetylpýridín, spôsob jeho prípravy, tento pýridín ako liečivo a farmaceutická kompozícia tento pýridín obsahujúca**
 (31) P 41 31 584.7
 (32) 23.09.91
 (33) DE
 (22) 21.09.92
-
- 6 (51) **C 07D 403/06, A 61K 31/41**
 (11) **279211**
 (40) 11.07.95
 (21) 1479-94
 (73) Merck Sharp & Dohme Limited, Hoddesdon, Hertfordshire, GB;
 (72) Baker Raymond, Much Hadham, Hertfordshire, GB; Guiblin Alexander R., Harlow, Essex, GB; Matassa Victor G., Furneux Pelham, Hertfordshire, GB; Olive Carole, Lansdale, PA, US; Pitt Kendal G., Hatfield, Hertfordshire, GB; Storey David E., Lansdale, PA, US; Street Leslie J., Harlow, Essex, GB;
 (54) **Sulfátová soľ substituovaného triazolu, spôsob jej výroby, farmaceutický prostriedok s jej obsahom a jej použitie**
 (31) 9211903.1, 9307306.2

- (32) 05.06.92, 07.04.93
 (33) GB, GB
 (86) PCT/GB93/01132, 28.05.93
 (22) 28.05.93
- 6 (51) **C 07D 471/04, 487/04, 473/00, A 61K 31/53, 31/675, C 07F 9/6558 // (C 07D 471/04, 235:02, 221:04)**
 (11) **279218**
 (40) 05.08.98
 (21) 2568-90
 (73) Merck & Co., Inc., Rahway, NJ, US;
 (72) Chakravarty Prasun K., Edison, NJ, US; Greenlee William J., Teaneck, NJ, US; Mantlo Nathan B., Westfield, NJ, US; Patchett Arthur A., Westfield, NJ, US; Walsh Thomas F., Westfield, NJ, US;
 (54) **Substituované šesťčlenné heterocyklické zlúčeniny s pripojenou imidazo-časťou ako protilátky angiotenzínu II, spôsob ich prípravy a farmaceutický prostriedok, ktorý ich obsahuje**
 (31) 358 971, 516 286
 (32) 30.05.89, 04.05.90
 (33) US, US
 (22) 25.05.90
- 6 (51) **C 07D 471/08 // (C 07D 471/08, 211:86, 221:00, 209:12)**
 (11) **279208**
 (40) 13.09.95
 (21) 2810-92
 (73) Lonza A. G., Gampel/Wallis, (Dir.: Basel), CH;
 (72) Griffiths Gareth, Dr., Visp, CH; Previdoli Felix, Dr., Brig, CH;
 (54) **Spôsob výroby laktámov**
 (31) 2697/91
 (32) 12.09.91
 (33) CH
 (22) 11.09.92
- 6 (51) **C 07D 473/30, C 07H 19/16, A 61K 31/52**
 (11) **279253**
 (40) 05.08.98
 (21) 1273-97
 (73) Bristol-Myers Squibb Company, New York, NY, US;
 (72) Kaplan Murray Arthur, Syracuse, NY, US; Perrone Robert Kevin, Liverpool, NY, US; Bogardus Joseph Ballard, Syracuse, NY, US;
 (54) **Vo vode vysoko rozpustné, stabilné a kryštalické soli 2',3'-dideoxyinozínu a 2',3'-dideoxy-2'-fluorinozínu, spôsob ich prípravy a farmaceutické prípravky s ich obsahom**
 (31) 352 065
 (32) 15.05.89
 (33) US
 (22) 19.09.97
- 6 (51) **C 07H 17/08, A 61K 31/70**
 (11) **279251**
 (40) 10.05.95
 (21) 3414-92
- (73) Solvay Pharmaceuticals GmbH, Hannover, DE;
 (72) Höltje Dagmar, Gronau, DE; Preuschoff Ulf, Uelzen, DE; Eeckhout Christian, Dr., Bad Pyrmont, DE;
 (54) **[2R,3R(2R',3R'),6R, 7S, 8S, 9R,10R]-3-(2',3'-dihydroxypent-2'-yl)-2,6,8,10,12-pentametyl-4,13-dioxabicyklo[8.2.1]tridec-12-en-5-ónový derivát, spôsob jeho výroby a liečivo s jeho obsahom**
 (31) P 42 00 145.5
 (32) 07.01.92
 (33) DE
 (22) 18.11.92
- 6 (51) **C 07H 17/08**
 (11) **279270**
 (40) 05.08.98
 (21) 2935-92
 (73) Eli Lilly And Company Patent Division Lilly Corporate Center, Indianapolis, IN, US;
 (72) McGill John McNeil, Lafayette, IN, US;
 (54) **Spôsob jednostupňovej prípravy diritromycínu**
 (31) 07/768 803
 (32) 30.09.91
 (33) US
 (22) 24.09.92
- 6 (51) **C 07K 7/06**
 (11) **279227**
 (40) 11.01.95
 (21) 857-94
 (73) Sikiric Predrag, Dr.Sc., Zagreb, HR; Petek Marijan, Zagreb, HR; Seiwert Sven, Zagreb, HR; Grabarevic Zeljko, Zagreb, HR; Rotkvic Ivo, Zagreb, HR; Duvnjak Marko, Zagreb, HR; Turkovic Branko, Zagreb, HR; Mise Stjepan, Split, HR; Suchanek Ernest, Zagreb, HR; Mildner Boris, Zagreb, HR; Udovicic Ivan, Stans, CH;
 (72) Sikiric Predrag, Dr.Sc., Zagreb, HR; Petek Marijan, Zagreb, HR; Seiwert Sven, Zagreb, HR; Grabarevic Zeljko, Zagreb, HR; Rotkvic Ivo, Zagreb, HR; Duvnjak Marko, Zagreb, HR; Turkovic Branko, Zagreb, HR; Mise Stjepan, Split, HR; Suchanek Ernest, Zagreb, HR; Mildner Boris, Zagreb, HR; Udovicic Ivan, Stans, CH;
 (54) **Peptidy s ochrannou aktivitou na organizmus, terapeutický prípravok s ich obsahom a ich použitie**
 (31) 381-03/92-03/391
 (32) 16.11.92
 (33) HR
 (86) PCT/EP93/03217, 16.11.93
 (22) 16.11.93
- 6 (51) **C 07K 14/655, A 61K 38/31**
 (11) **279231**
 (40) 05.08.98
 (21) 2112-90
 (73) The Administrators of The Tulane Educational Fund, New Orleans, LA, US;

- (72) Coy David H., New Orleans, LA, US; Murphy William A., Covington, LA, US;
(54) Oktapeptid a terapeutický prostriedok s jeho obsahom
 (31) 07/343 325
 (32) 26.04.89
 (33) US
 (22) 26.04.90

6 (51) C 08G 18/36, 18/42, C 09D 5/34

- (11) 279263
 (40) 05.08.98
 (21) 4705-90
 (73) HENKEL KOMMANDITGESELLSCHAFT AUF AKTIEN, Düsseldorf, DE;
 (72) Grünewälder Bernhard, Meerbusch, DE; Parent Bernhard, Düsseldorf, DE; Kluth Hermann, Düsseldorf, DE; Wegner Jürgen, Düsseldorf-Oberkassel, DE; Haller Werner, Erkrath, DE;
(54) Tmeliaca hmota
 (31) P 39 32 171.I
 (32) 27.09.89
 (33) DE
 (22) 27.09.90

6 (51) C 09B 62/09, 43/11, 43/16, C 07D 251/12, C 07C 245/08, D 06P 1/3820 3/66, 3/82, C 09D 11/00

- (11) 279233
 (40) 18.03.92
 (21) 2015-91
 (73) Ciba Specialty Chemicals Holding Inc., Basel, CH;
 (72) Schaulin Rudolf, Riehen, CH; Lauk Urs, Zürich, CH;
(54) Azofarbivá, spôsob ich výroby a ich použitie na farbenie a potlačanie
 (31) 2195/90-3
 (32) 02.07.90
 (33) CH
 (22) 01.07.91

6 (51) C 09D 5/00, 5/02, E 01F 9/04

- (11) 279255
 (40) 09.08.95
 (21) I91-95
 (73) PLASTIROUTE S.A., Genf, CH;
 (72) Boldt Peter-Christian, Dr., Müllheim, DE;
(54) Spôsob nanášania horizontálnych značení na ulice alebo iné dopravné plochy a zariadenie na vykonávanie tohto spôsobu
 (31) 1739/93-0
 (32) 10.06.93
 (33) CH
 (86) PCT EP94/01774, 31.05.94
 (22) 31.05.94

6 (51) C 09J 5/10

- (11) 279254
 (40) 04.06.97
 (21) 1190-95
 (73) AB VOLVO, Göthenburg, SE;

- (72) Eklund Karl-Gunnar, Kyrkhult, SE; Mattsson Tommy, Kyrkhult, SE;
(54) Spôsob vytvorenia lepeného spoja dielov spojených záhybom
 (31) 9300998-3
 (32) 25.03.93
 (33) SE
 (86) PCT SE94/00266, 24.03.94
 (22) 24.03.94

6 (51) C 09J 11/06, C 08K 5/20, C 07B 43/04, 43/06

- (11) 279228
 (40) 05.08.98
 (21) 6685-89
 (73) VÚP, a. s., Prievidza, SK; Chemickotechnologická fakulta STU, Bratislava, SK;
 (72) Macho Vendelín, prof. Ing., DrSc., Partizánske, SK; Runa Alfréd, Ing., Bratislava, SK; Jurečeková Emília, Ing., Prievidza, SK; Sekera Miroslav, Ing., CSc., Bratislava, SK; Guba Gustáv, Ing., CSc., Prievidza, SK; Glevitzký Edmund, Ing., Prievidza, SK; Masaryková Margita, Ing., Bratislava, SK; Jureček Ľudovít, Ing., Prievidza, SK;
(54) Prísada do bitúmenov a/alebo asfaltových výrobkov a spôsob jej prípravy
 (22) 27.11.89

6 (51) C 09K 19/00, 19/38

- (11) 279222
 (40) 05.08.98
 (21) 7283-88
 (73) CHINOIN Gyógyszer és Vegyészeti Termékek Gyára R.T., Budapest, HU;
 (72) Pintér János, Dr., Budapest, HU; Pál Anna, Ing., Budapest, HU; Pap László, Dr., Budapest, HU; Szegő András, Dr., Budapest, HU; Mármárosi Katalin, Ing., Biatorbágy, HU;
(54) Naočkovaný lyotropný systém s obsahom kryštálov v kvapaline
 (31) 4974/87, 4975/87
 (32) 06.11.87, 06.11.87
 (33) HU, HU
 (22) 04.11.88

6 (51) C 10K 1/02, 1/16, B 01D 53/14

- (11) 279213
 (40) 13.09.95
 (21) 519-95
 (73) Siemens Aktiengesellschaft, München, DE;
 (72) Baumgärtel Gerd, Dr., Röttenbach, DE; Tratz Herbert, Dr., Ottensoos, DE;
(54) Spôsob čistenia horľavého plynu a zariadenie na vykonávanie tohto spôsobu
 (31) P 42 35 894.9
 (32) 23.10.92
 (33) DE
 (86) PCT/DE93/00959, 11.10.93
 (22) 11.10.93

6 (51) C 11B 3/00, 3/10, 3/16

- (11) 279266
 (40) 05.08.98

- (21) 73-98
 (73) Unilever NV, AL Rotterdam, NL;
 (72) Van de Sande Robert Leo Karel Maria, Prinsenbeek, NL; Segers Jacobus Cornelis, Nieuwerkerk a/d IJssel, NL;
(54) Spôsob rafinácie olejov s obsahom glyceridov
 (31) 8814732
 (32) 21.06.88
 (33) GB
 (22) 19.01.98
- 6 (51) C 11B 3/16**
(11) 279220
 (40) 14.10.92
 (21) 957-92
 (73) N. V. Vandemoortele International, Kortrijk, BE;
 (72) Cleenewerck Bernard, Wachtebeke, BE; Bevernage Leo, Avelgem, BE; Dewulf Frans, Lauwe, BE; Dijkstra Albert Jan, Kortrijk, BE;
(54) Spôsob kontinuálneho odstraňovania gumovitej fázy z triglyceridového oleja
 (31) 91105198.5
 (32) 02.04.91
 (33) EP
 (22) 31.03.92
- 6 (51) C 11D 1/94, 3/20**
(11) 279230
 (40) 06.10.93
 (21) 206-93
 (73) THE PROCTER and GAMBLE COMPANY, Cincinnati, OH, US;
 (72) Linares Carlos Gabriel, Stamford, CT, US; Cilley William Ajalon, Cincinnati, OH, US;
(54) Kyslý vodný detergentný prípravok na pevný povrch kúpeľní a jeho použitie
 (31) 581 855
 (32) 13.09.90
 (33) US
 (86) PCT/US91/05499, 05.08.91
 (22) 05.08.91
- 6 (51) C 12N 5/00, A 61K 39/12**
(11) 279236
 (40) 05.08.98
 (21) 6590-90
 (73) Immuno Aktiengesellschaft, Wien, AT;
 (72) Mundt Wolfgang, Dr., Wien, AT; Barrett Noel, Dr., Klosterneuburg/Weidling, DE; Dorner Friedrich, prof. Dr., Wien, AT; Eibl Johann, Dr., Wien, AT;
(54) Bezsérové bunkové kultúry na výrobu antigénov a spôsob výroby flavi-vírus/vírusového antigénu alebo arena vírus/vírusového antigénu
 (31) A 2928/89
 (32) 22.12.89
 (33) AT
 (22) 21.12.90
- 6 (51) C 12P 7/48, B 01D 61/14**
(11) 279219
 (40) 04.06.97
 (21) 1348-95
 (73) LikoSpol, a. s., Bratislava, SK;
 (72) Višacký Viliam, Ing., CSc., Bratislava, SK; Michalík Peter, Ing., Bratislava, SK;
(54) Spôsob koncentračnej purifikácie kyseliny citrónovej z fementačného roztoku
 (22) 27.10.95
- 6 (51) C 12P 21/08, C 07K 16/30 // C 12N 15/07, G 01N 33/577**
(11) 279249
 (40) 05.08.98
 (21) 3566-83
 (73) THE REGENTS OF THE UNIVERSITY OF CALIFORNIA, Berkeley, CA, US;
 (72) Hagiwara Hideaki, Osaka-shi, JP; Handley Harold H., Cardiff-by-the Sea, CA, US; Glassy Mark C., San Diego, CA, US; Hagiwara Yoshihode, Hyogo-Ken, Takarazuka-shi, JP;
(54) Ľudské monoklonálne protilátky a spôsob ich výroby
 (31) 84843/82
 (32) 21.05.82
 (33) JP
 (22) 19.05.83
- 6 (51) C 22B 3/06**
(11) 279212
 (40) 05.08.98
 (21) 5124-90
 (73) Havlík Tomáš, doc. Ing., CSc., Košice, SK; Škrobian Milan, Ing., CSc., Košice, SK; Baláz Peter, RNDr., CSc., Košice, SK;
 (72) Havlík Tomáš, doc. Ing., CSc., Košice, SK; Škrobian Milan, Ing., CSc., Košice, SK; Baláz Peter, RNDr., CSc., Košice, SK;
(54) Spôsob oxidačného lúhovania neželezných kovov zo sulfidických surovín
 (22) 22.10.90
- 6 (51) D 02G 3/02, 3/04**
(11) 279242
 (40) 07.12.94
 (21) 3066-92
 (73) Elitex, s. p., Ústí nad Orlicí, CZ;
 (72) Klička Václav, Ing., CSc., Ústí nad Orlicí, CZ; Tomek Jaroslav, Česká Třebová, CZ;
(54) Mykaná zmesová priadza
 (22) 08.10.92
- 6 (51) E 01B 3/28, 3/32, 3/34**
(11) 279244
 (40) 15.10.91
 (21) 201-91
 (73) Allgemeine Baugesellschaft - A. PORR Aktiengesellschaft, Wien, AT;
 (72) Salzmann Heinrich, Ing., Salzburg, AT;

- (54) Kol'ajový zvršok a spodok pre kol'ajové vozidlá**
 (31) A 199/90
 (32) 30.01.90
 (33) AT
 (22) 29.01.91
- 6 (51) E 01B 9/16**
(11) 279267
 (40) 05.08.98
 (21) 9200-85
 (73) Multiclip CO. LTD., Plymouth, GB;
 (72) Henry Hugh Richard, Pirbright, GB; Morton Reginald Frederick, Liskeard, GB;
- (54) Skrutkovnicová vložka na zaistenie kol'ajnicového upevňovadla**
 (31) 8431580
 (32) 14.12.84
 (33) GB
 (22) 12.12.85
- 6 (51) E 01B 9/36, 9/40**
(11) 279260
 (40) 19.02.92
 (21) 3784-90
 (73) Třinecké železářny, a.s., Třinec, CZ;
 (72) Goryl Ondřej, Bystřice, CZ; Adamec Ota, Třinec - Něbory, CZ;
- (54) Kol'ajnicová podkladnica**
 (22) 31.07.90
- 6 (51) E 01B 37/00**
(11) 279203
 (40) 07.09.94
 (21) 2796-92
 (73) P. C. Wagner Elektrothermit-Schweissgesellschaft, Wien, AT;
 (72) Koblmüller Günther, Dkfm., Breitenfurt, AT; Martin Michael, Dipl. Ing., Wr. Neudorf, AT;
- (54) Zariadenie na ničenie nežiaduceho porastu v oblasti jazdnej dráhy**
 (31) A 1267/92
 (32) 22.06.92
 (33) AT
 (22) 10.09.92
- 6 (51) E 04B 2/52, 2/46**
(11) 279210
 (40) 06.07.94
 (21) 312-92
 (73) Gajdik František, Ratíškovice, CZ; Gajdik Pavel, Ratíškovice, CZ;
 (72) Gajdik František, Ratíškovice, CZ; Gajdik Pavel, Ratíškovice, CZ;
- (54) Pilierová tvarovka na murovanie zvislých konštrukcií s použitím dutých, stropných, doskových tvaroviek**
 (22) 05.02.92
- 6 (51) E 04C 1/39, F 24D 3/14**
(11) 279268
 (40) 15.10.91
 (21) 379-91
 (73) Variotherm Heizleisten Gesellschaft m.b.H., Wien, AT; Watzek Wilhelm, Kottlingbrunn, AT;
 (72) Watzek Alexander, Kottlingbrunn, AT; Watzek Wilhelm, Kottlingbrunn, AT;
- (54) Temperovacia stena**
 (31) A/354/90
 (32) 15.02.90
 (33) AT
 (22) 14.02.91
- 6 (51) G 01F 22/02, 23/14**
(11) 279247
 (40) 15.10.91
 (21) 1659-90
 (73) Cengel Peter, doc. Ing., PhD., Košice, SK;
 (72) Cengel Peter, doc. Ing., PhD., Košice, SK;
- (54) Zariadenie na meranie expanzivít kusových látok**
 (22) 04.04.90
- 6 (51) G 05B 11/01, G 05B 11/00, G 01R 31/02**
(11) 279204
 (40) 05.08.98
 (21) 3043-89
 (73) TELEMECANIQUE, Rueil-Malmaison Cedex, FR;
 (72) Moreau Dominique, Saint Germain en Laye, FR;
- (54) Ovládacia sústava stýkača**
 (31) 88 06765
 (32) 20.05.88
 (33) FR
 (22) 19.05.89
- 6 (51) G 11B 23/023**
(11) 279205
 (40) 08.03.95
 (21) 848-94
 (73) fischerwerke Artur Fischer GmbH & Co. KG, Waldachtal, DE;
 (72) Bieck Torsten, Waldachtal, DE;
- (54) Držiak na magnetofónové kazety zasunutelné v pozdĺžnom smere**
 (31) P 43 24 265.0
 (32) 20.07.93
 (33) DE
 (22) 14.07.94
- 6 (51) H 03C 1/62**
(11) 279226
 (40) 06.11.96
 (21) 1396-94
 (73) RIADITEĽSTVO ROZHLASOVÝCH A TELEVÍZNYCH VYSIELAČOV, Bratislava, SK;
 (72) Červený František, Ing., Červeník, SK;
- (54) Zariadenie na riadenie výkonu nosnej vlny amplitúdovo modulovaných vysieláčov**
 (22) 18.11.94

6 (51) H 04N 3/32**(11) 279265**

(40) 19.02.92

(21) 2371-91

(73) THOMSON CONSUMER ELECTRONICS, INC.,
Indianapolis, IN, US;

(72) Anderson Mark Robert, Indianapolis, IN, US;

**(54) Obvod modulácie rýchlosti rozmietania elek-
trónového zväzku**

(31) 562 006

(32) 02.08.90

(33) US

(22) 30.07.91

6 (51) H 04N 5/04, 5/06, H 03L 7/093, 7/099**(11) 279245**

(40) 12.11.91

(21) 800-91

(73) THOMSON CONSUMER ELECTRONICS, INC.,
Indianapolis, IN, US;(72) Fernsler Ronald Eugene, Indianapolis, IN, US;
Rodriguez-Cavazos Enrique, Indianapolis, IN,
US;**(54) Zapojenie na horizontálne rozmetanie**

(31) 499 249

(32) 26.03.90

(33) US

(22) 26.03.91

FD9A**Zastavené prihlášky vynálezu**

1441-89	2221-91	3693-92	1589-94
1727-89	2353-91	3784-92	42-95
5974-89	2473-91	3929-92	98-95
18-90	2626-91	4044-92	300-95
2724-90	2825-91	70-93	387-95
2983-90	3221-91	75-93	681-95
3099-90	3222-91	398-93	937-95
3508-90	3240-91	966-93	1072-95
4046-90	3686-91	982-93	1153-95
5818-90	72-92	1001-93	1273-95
6287-90	73-92	1102-93	374-96
6402-90	407-92	1151-93	480-96
6885-90	673-92	286-94	513-96
132-91	947-92	653-94	723-96
397-91	1101-92	681-94	925-96
618-91	1278-92	956-94	948-96
1240-91	2245-92	992-94	1001-96
1522-91	2647-92	1021-94	1012-96
1534-91	3136-92	1151-94	1128-96
1628-91	3477-92	1325-94	
2037-91	3569-92	1348-94	
2038-91	3669-92	1351-94	

FC9A**Zamietnuté prihlášky vynálezu**

5723-87	1982-90	2013-92	95-94
5286-89	314-91	824-93	

PD4A**Prevody patentov**

Podľa § 15 zákona č. 527/1990 Zb. v znení neskorších zákonov boli do patentového registra zapísané tieto prevody:

P	PV	Pôvodný majiteľ	Nadobúdateľ	Dátum účinnosti:
254 637	4507-86	SEVAC, a. s., Praha, CZ;	SEVAPHARMA, a. s., Korunní tř. 108, 101 03 Praha 10, CZ;	09.06.98
270 021	827-88	SEVAC, a. s., Praha, CZ;	SEVAPHARMA, a. s., Korunní tř. 108, 101 03 Praha 10, CZ;	09.06.98
277 857	1740-92	SEVAC, a. s., Praha, CZ;	SEVAPHARMA, a. s., Korunní tř. 108, 101 03 Praha 10, CZ;	09.06.98
277 861	1014-92	SEVAC, a. s., Praha, CZ;	SEVAPHARMA, a. s., Korunní tř. 108, 101 03 Praha 10, CZ;	09.06.98

P	PV	Pôvodný majiteľ	Nadobúdateľ	Dátum účinnosti:
278 734	475-91	Westfalia Becorit Industrietechnik GmbH, Lünen, DE;	DBT Deutsche Bergbau-Technik GmbH, Rellinghauser Strasse 1, D - 45128, Essen, DE;	05.06.98

QB9A**Licenčné zmluvy**

Podľa § 14 zákona č. 527/1990 Zb. v znení neskorších zákonov boli do patentového registra zapísané tieto licenčné zmluvy:

P	PV	Názov	Pôvodný majiteľ	Nadobúdateľ	Dátum účinnosti:
274 918	630-90	Spôsob izolácie fungálneho glukanu	Chenickotechnologická fakulta STU, Bratislava, SK;	PHARMASUN, a. s., Seberíniho 1, 821 03 Bratislava, SK;	11.06.98

Opravy**HH9A**

Vo vestníku 7/1998 v časti **Opravy** na strane 83 je oprava dátumu podania v prihláške vynálezu 5098-90 a udelenom patente 279 077 bezpredmetná.

Vo vestníku 7/1998 nebol uvedený opis zverejnej a udelenej prihlášky vynálezu 3206-92.

Správne znenie:

6 (51) E 01B 27/00**(21) 3206-92**

(71) Franz Plasser Bahnbaumaschinen-Industriegesellschaft m.b.H., Wien, AT;

(72) Theurer Josef, Ing., Wien, AT;

(54) Čistička štrkového lôžka

(22) 23.10.92

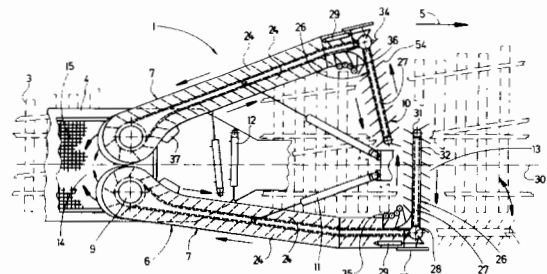
(32) 24.10.91

(31) A 2124/91

(33) AT

(57) Čistička (1) štrkového lôžka je vybavená nekonečnou podávacou, prípadne brázdiacou reťazou (10), ktorá je usporiadaná na ráme (4) stroja, ktorý je vedený vo výškovo prestaviteľnom vodiacom kanáli a spojený s reťazovým pohonom (9). Vodiaci kanál má pri pracovnom nasadení pod kofajou (3) upravenú snímaciu súčasť (26) štrku a pri sklonenom usporiadaní v pozdĺžnom smere stroja od snímačej súčasti (26) štrku v odstupe a

vyššie položené odhadzovacie miesto (14). Snímacia súčasť (26) štrku je na zmenu efektívnej šírky pracovnej oblasti vo vodorovnej rovine výkyvná alebo prestaviteľná. Pri vytvorení vždy jedného nezávislého, samostatnými výškovými prestavnými pohonmi (11) a priečnymi prestavnými pohonmi (12) vybaveného preťahovacieho ústrojenstva (7) sú upravené dve navzájom oddelene vytvorené súčasti (26) štrku. Ku každému preťahovaciemu snímaciemu ústrojenstvu (7) je priradená nekonečná brázdiaca reťaz (10) s reťazovým pohonom (9), ako aj dve pozdĺžne dráhy (24) vedenia reťaze, ktoré sú upravené vždy na tej istej pozdĺžnej strane stroja a sú hore a dole stúpajúce.



HE9A

Vo vestníku 7/1998 na strane 73 bola nesprávne uvedená adresa majiteľa udeleného patentu č. 279180.

Správne znenie:

(73) **American Home Products Corporation,**
Five Giralda Farms, Madison,
New Jersey 07940, US;

HD9A

Vo vestníku 5/1998 vo zverejnenej prihláške vynálezu 1388-97 na strane 14 a 1390-97 na strane 20 bola nesprávne uvedená adresa 3. pôvodcu.

Správne znenie:

LI-BOVET Li, Scotch Plains, NJ, US;

ČASŤ

ÚŽITKOVÉ VZORY

Kódy na označovanie jednotlivých druhov dokumentov

Zapísané úžitkové vzory podľa zákona č. 478/1992 Zb. - kód U
v znení zákona NR SR č. 90/93 Z. z.

Číselné kódy na označovanie bibliografických údajov

(11)	číslo zápisu úžitkového vzoru	6 (51)	medzinárodné patentové triedenie
(21)	číslo prihlášky úžitkového vzoru	(54)	názov
(22)	dátum podania prihlášky úžitkového vzoru	(57)	anotácia
(31)	číslo prioritnej prihlášky úžitkového vzoru	(71)	meno (názov) prihlasovateľa(ov)
(32)	dátum prioritnej prihlášky úžitkového vzoru	(72)	meno pôvodcu(ov)
(33)	krajina priority	(73)	meno (názov) majiteľa(ov)
(47)	dátum zápisu úžitkového vzoru	(86)	údaje PCT

Kódy na označovanie záhlavia oznámení publikovaných vo Vestníku (Štandard WIPO ST 17)

FG1K	zápisy úžitkových vzorov do registra	MK1K	zánik úžitkového vzoru uplynutím doby platnosti
LD3K	čiastočný výmaz úžitkového vzoru	ND1K	predĺženie platnosti úžitkového vzoru
MC3K	výmaz úžitkového vzoru	PD1K	prevod práv a ostatné zmeny majiteľov úžitkového vzoru
MH1K	zánik úžitkového vzoru vzdáním sa nárokov		

Opravy. Zmeny. Rôzne.

Opravy v udelených ochranných dokumentoch

TA1K	meno pôvodcov
TB1K	oprava mien
TC1K	zmena mien
TD1K	oprava adries
TE1K	zmena adries
TF1K	oprava dát
TG1K	oprava chýb v triedení
TH1K	oprava alebo zmena všeobecne
TK1K	tlačové chyby v úradných vestníkoch

FGIK

Zapísané úžitkové vzory

1888	F 23B	1896	E 03C	1904	B 42D	1912	B 65G
1889	A 01J	1897	A 01G	1905	A 63C	1913	B 65D
1890	H 02B	1898	A 63B	1906	B 65D	1914	A 45D
1891	F 16S	1899	A 63F	1907	F 16D	1915	F 02P
1892	A 01M	1900	A 63B	1908	D 21H		
1893	F 24H	1901	F 16B	1909	A 47G		
1894	G 01R	1902	A 47G	1910	B 30B		
1895	F 24D	1903	B 65G	1911	B 66F		

6 (51) A 01G 25/09**(11) 1897**

(21) 452-97

(22) 02.12.1997

(47) 22.05.1998

(73) CESP, Ješetice, CZ;

(54) Pojazdné zavlažovacie zariadenie

(73) Kováč Štefan, Trenčín, SK;

(54) Univerzálna hlavica**6 (51) A 01J 5/00****(11) 1889**

(21) 128-97

(22) 01.04.1997

(47) 22.05.1998

(73) Myšák Eduard, Ing., Trenčín, SK;

(54) Vodokružná výveva**6 (51) A 63B 23/12, 26/00****(11) 1900**

(21) 24-98

(22) 28.01.1998

(47) 25.05.1998

(73) Sapieta Milan, Veľké Rovné, SK;

(54) Zariadenie na tréning rýchlosti a sily**6 (51) A 01M 23/24****(11) 1892**

(21) 375-97

(22) 09.10.1997

(47) 22.05.1998

(73) Janečka Jaroslav, Bratislava, SK;

(54) Pasca na zvieratá, najmä na myši**6 (51) A 63B 69/34, 69/00****(11) 1898**

(21) 471-97

(22) 29.12.1997

(47) 25.05.1998

(73) Knotek Pavel, Zlín, CZ;

(54) Figurína na šport**6 (51) A 45D 44/06, 44/00****(11) 1914**

(21) 436-97

(22) 18.11.1997

(47) 26.05.1998

(73) Šišková Anna, Nitra, SK;

(54) Držiak na sušič vlasov**6 (51) A 63C 5/03****(11) 1905**

(21) 73-98

(22) 11.03.1998

(47) 25.05.1998

(73) Hrdlička Anton, Ing., Bratislava, SK;

(54) Monolyža**6 (51) A 47G 25/00, 25/06****(11) 1909**

(21) 190-97

(22) 23.05.1997

(47) 26.05.1998

(73) Rečlo Vladimír, Vyhne, SK;

(54) Výklopný vešiak na sušenie bielizeň**6 (51) A 63F 7/24, A 63H 33/18****(11) 1899**

(21) 13-98

(22) 22.01.1998

(47) 25.05.1998

(73) Uhrín Juraj, Nitra, SK;

(54) Hádzacie šípky s príchytým telesom**6 (51) A 47G 25/10****(11) 1902**

(21) 49-98

(22) 23.02.1998

(47) 25.05.1998

6 (51) B 30B 9/02**(11) 1910**

(21) 392-96

(22) 27.11.1996

(47) 26.05.1998

(73) Híves György, Ing., Nenince, SK;

(54) Zariadenie na lisovanie poľnohospodárskych produktov

- 6 (51) B 42D 9/00**
(11) 1904
 (21) 67-98
 (22) 09.03.1998
 (47) 25.05.1998
 (73) Grafosit, s. r. o., Dubnica nad Váhom, SK;
(54) Záložka
- 6 (51) B 65D 77/04**
(11) 1913
 (21) 417-97
 (22) 05.11.1997
 (47) 26.05.1998
 (73) Čanda Václav, Žilina, SK;
**(54) Ochranný obal na zabezpečenie zvýšenej are-
 tácie viečka ku tégliku**
- 6 (51) B 65D 85/57, 55/00**
(11) 1906
 (21) 93-98
 (22) 30.03.1998
 (47) 25.05.1998
 (73) Gašinec Justín, Ing., Kysucké Nové Mesto, SK;
 PENTATECH, s. r. o., Kysucké Nové Mesto, SK;
**(54) Zásobníkový stojan kaziet kompaktných dis-
 kov s centrálnym uzamykaním**
- 6 (51) B 65G 60/00**
(11) 1912
 (21) 377-97
 (22) 13.10.1997
 (47) 26.05.1998
 (73) Šmidák Ladislav, Ing., Ivanka pri Dunaji, SK;
**(54) Gravitačný zásobník na stohovanie predmetov
 s telesovým otvorom vo zvislej polohe**
- 6 (51) B 65G 69/28**
(11) 1903
 (21) 50-98
 (22) 24.02.1998
 (47) 25.05.1998
 (73) Vilhan Jozef, Hriňová, SK;
(54) Prenosná hliníková rampa
- 6 (51) B 66F 11/00**
(11) 1911
 (21) 353-97
 (22) 19.09.1997
 (47) 26.05.1998
 (73) Smešný Jozef, Ing., Vrútky, SK;
**(54) Zariadenie na prekládku veľkopriestorových
 návesov prevažne horizontálnou manipuláciou
 pod trolejom**
- 6 (51) D 21H 13/28, C 08L 3/10**
(11) 1908
 (21) 151-95
 (22) 13.04.1995
- (32) 03.03.1995
 (33) CZ
 (31) PUV 3636-95
 (47) 26.05.1998
 (73) Škrobárny Pelhřimov, a. s., Pelhřimov, CZ;
**(54) Pomocný chemický prostriedok na báze škro-
 bu na povrchové zošľacht'ovanie vláknových
 rún**
- 6 (51) E 03C 1/12**
(11) 1896
 (21) 447-97
 (22) 18.11.1997
 (47) 22.05.1998
 (73) Topol Jan, Ing., Cirkvice u Kutné Hory, CZ;
(54) Zariadenie na likvidáciu odpadových vôd
- 6 (51) F 02P 23/04**
(11) 1915
 (21) 37-98
 (22) 11.02.1998
 (47) 26.05.1998
 (73) Cseh Peter, Dunajská Streda, SK;
(54) Zapal'ovacia sústava zážihového motora
- 6 (51) F 16B 15/00**
(11) 1901
 (21) 41-98
 (22) 12.02.1998
 (47) 25.05.1998
 (73) Mirochnitchenko Vladimir Vitalevitch, Moskva,
 RU;
**(54) Klíncec určený na nerozoberateľné spájanie
 materiálov**
- 6 (51) F 16D 3/12**
(11) 1907
 (21) 111-98
 (22) 14.04.1998
 (32) 28.05.1997
 (33) CZ
 (31) PUV 6758-97
 (47) 26.05.1998
 (73) Odložil Libor, Přerov, CZ;
(54) Dvojdielna čapová spojka
- 6 (51) F 16S 3/00**
(11) 1891
 (21) 303-97
 (22) 06.08.1997
 (32) 03.06.1997
 (33) CZ
 (31) PUV 6790-97
 (47) 22.05.1998
 (73) PLASTMETAL ENGINEERING, spol. s r. o.,
 Chrást u Plzně, CZ;
(54) Protikorózný uzáver päty stožiaru

6 (51) F 23B 1/24**(11) 1888**

(21) 30-97

(22) 27.01.1997

(32) 25.11.1996

(33) CZ

(31) PUV 6014-96

(47) 21.05.1998

(73) Cankar Jaroslav, Bělá pod Bezdězem, CZ;

(54) Kúrenisko**6 (51) F 24D 15/00****(11) 1895**

(21) 442-97

(22) 24.11.1997

(32) 22.10.1997

(33) CZ

(31) PUV 7313-97

(47) 22.05.1998

(73) Haleš Josef, Praha - Radotín, CZ; Smíšek Vladimír, Ing., Hořovice, CZ;

(54) Reflektor závesného rúrkového plynového infražiariča**6 (51) F 24H 3/00****(11) 1893**

(21) 385-97

(22) 19.10.1997

(47) 22.05.1998

(73) Reiter Otto, Lučenec, SK;

(54) Ohrievač plynu pre regulačné stanice**6 (51) G 01R 11/58****(11) 1894**

(21) 395-97

(22) 24.10.1997

(47) 22.05.1998

(73) KŘÍŽÍK, a. s., Prešov, SK;

(54) Zariadenie so samosvojným prepínaním sadzieb dvojsadzbového počítacieho strojčka**6 (51) H 02B 7/00, 7/06****(11) 1890**

(21) 292-97

(22) 25.07.1997

(47) 22.05.1998

(73) SITEX, s. r. o., Košice, SK;

(54) Monolitická modulárna kabína transformátrovej stanice

ND1K

Predĺženie platnosti úžitkových vzorov

(51) **A 01K 51/00**
 (11) **590**
 (21) 149-94
 (22) 16.05.1994
 (47) 29.06.1994
 (43) 07.09.1994
 (71) Šimúth Jozef, Ing., DrSc., Bratislava, SK; Bella Jozef, Ing., CSc., Bratislava, SK;
 (54) **Nosič na aplikáciu akaricidov vo včelárstve**

(51) **A 61K 7/08, 7/50**
 (11) **754**
 (21) 345-94
 (22) 28.09.1994
 (47) 04.01.1995
 (43) 08.03.1995
 (71) TATRACHEMA, výrobné družstvo, Trnava, SK;
 (54) **Šampón na umývanie vlasov**

(51) **B 01D 35/16**
 (11) **703**
 (21) 264-94
 (22) 19.07.1994
 (47) 02.11.1994
 (43) 11.01.1995
 (71) Kosek Jiří, Ing., Ostrava, CZ;
 (54) **Čistiace ústrojenstvo odvádzača kondenzátu**

(51) **B 66C 5/00**
 (11) **612**
 (21) 160-94
 (22) 18.05.1994
 (47) 03.08.1994
 (43) 12.10.1994
 (71) Kvasnica Juraj, Bratislava, SK; Bobák František, Vysoká pri Morave, SK;
 (54) **Stavebno-montážny portálový žeriav**

(51) **C 11D 1/68, 1/12, 3/50**
 (11) **813**
 (21) 244-94
 (22) 28.06.1994
 (47) 01.03.1995
 (43) 10.05.1995
 (71) TATRACHEMA, výrobné družstvo, Trnava, SK;
 (54) **Zmes na čistenie sklenených a keramických povrchov**

(51) **C 11D 3/065, 1/68, 9/04, 3/08, 3/10, 3/42, 3/50**
 (11) **799**
 (21) 344-94
 (22) 28.09.1994
 (47) 01.03.1995
 (43) 10.05.1995
 (71) TATRACHEMA, výrobné družstvo, Trnava, SK;
 (54) **Univerzálny prací prostriedok**

(51) **C 12G 3/06**
 (11) **1839**
 (21) 354-97
 (22) 08.06.1994
 (47) 13.02.1998
 (43) 06.05.1998
 (71) Ondruška Kamil, Ing., Bratislava, SK;
 (54) **Bylinný horkosládový alkoholický nápoj**

(51) **E 04B 2/84, 2/86, B 65G 19/14, 25/00**
 (11) **659**
 (21) 159-94
 (22) 18.05.1994
 (47) 05.10.1994
 (43) 07.12.1994
 (71) Kvasnica Juraj, Bratislava, SK; Bobák František, Vysoká pri Morave, SK;
 (54) **Stenová konštrukcia zo stabilizovanej zeminy a dvojkomorový dávkovací prepravník na jej výrobu**

PD1K**Prevody úžitkových vzorov**

Podľa § 15 zákona č. 527/1990 Zb. v znení neskorších zákonov boli do registra úžitkových vzorov zapísané tieto prevody:

ÚV	PÚV	Pôvodný majiteľ	Nadobúdateľ	Dátum účinnosti:
539	68-94	ARTEKA, s. r. o., Skalica, SK;	LCS group, s. r. o., Národná trída 33, 695 01 Hodonín, CZ;	12.06.98
805	128-95	ISTROCHEM, a. s., Nobelova 34, Bratislava, SK;	VÚCHT, a. s., Bratislava, SK; ISTROCHEM, a. s., Bratislava, SK;	04.06.98
1122	376-95	PREMA, s. r. o., Na Louži 5, Praha, CZ;	Roman Baštýř - Poteflonované střeľy PREMA, Na Louži 5, 100 00 Praha 10, CZ;	14.05.98
1137	402-95	Žuchová Jana, Žilina, SK;	BOSTON International GROUP Inc., 1013 Centre Road, Wilmington, DE 19805, US;	12.06.98
1260	401-95	Žuchová Jana, Žilina, SK;	BOSTON International GROUP Inc., 1013 Centre Road, Wilmington, DE 19805, US;	12.06.98
1307	127-96	Žuchová Jana, Žilina, SK;	BOSTON International GROUP Inc., 1013 Centre Road, Wilmington, DE 19805, US;	12.06.98
1835	478-97	Schlimbach Jiří, Ing., Olomouc, CZ;	Pavla Schlimbachová, Fischerova 8, 779 00 Olomouc, CZ;	14.05.98

Licenčné zmluvy

Podľa § 14 zákona č. 527/1990 Zb. v znení neskorších zákonov boli do registra úžitkových vzorov zapísané tieto licenčné zmluvy:

ÚV	PÚV	Názov	Pôvodný majiteľ	Nadobúdateľ	Dátum účinnosti:
1241	286-95		SLUŽBA, družstvo, Panská 24, Bratislava, SK;	Vítázosláv Belák, Centrum 43, Zvolen, SK;	15.05.98

Opravy

TF1K

Vo vestníku č. 6/1998 na strane 74 bolo nesprávne uvedené číslo prihlášky pri predĺžení platnosti úžitkového vzoru č. 894.

Správne znenie:

(21) 306-94

Vo vestníku č. 7/1998 na strane 91 bol pri predĺžení platnosti úžitkových vzorov nesprávne uvedený dátum prihlásenia úžitkového vzoru č. 591.

Správne znenie:

(22) 31.03.1994

TH1K

Vo vestníku 6/1998 nebolo uvedené predĺženie platnosti úžitkového vzoru č. 599.

Správne znenie:

(51) **G 08B 13/22**

(11) **599**

(21) 133-94

(22) 05.05.1994

(47) 03.08.1994

(43) 12.10.1994

(71) DELTA ARMY, s. r. o., Horka nad Moravou, CZ;

(54) **Elektronické zabezpečovacie zariadenie na vonkajšie stráženie objektu**

ČASŤ

PRIEMYSELNÉ VZORY

Číselné kódy na označovanie bibliografických údajov

(11)	číslo zápisu	(33)	krajina priority
(21)	číslo prihlášky	(45)	dátum zápisu priemyselného vzoru
(22)	dátum podania prihlášky	(51)	triedenie priemyselných vzorov
(23)	výstavná priorita	(54)	názov
(31)	číslo prioritnej prihlášky	(72)	meno pôvodcu(ov)
(32)	dátum prioritnej prihlášky	(73)	meno (názov) majiteľa(ov)

**Kódy na označovanie záhlavia oznámení publikovaných vo Vestníku
(Štandard WIPO ST 17)**

FG4Q	zápisy priemyselných vzorov do registra	MK4Q	zánik priemyselného vzoru uplynutím doby platnosti
LD4Q	čiastočný výmaz priemyselného vzoru	ND4Q	predĺženie platnosti priemyselného vzoru
MC4Q	výmaz priemyselného vzoru	PD4Q	prevod práv a ostatné zmeny majiteľov priemyselného vzoru
MH4Q	zánik priemyselného vzoru vzdáním sa nárokov		

Opravy. Zmeny. Rôzne.**Opravy v udelených ochranných dokumentoch**

TA4Q	meno pôvodcov
TB4Q	oprava mien
TC4Q	zmena mien
TD4Q	oprava adries
TE4Q	zmena adries
TF4Q	oprava dát
TG4Q	oprava chýb v triedení
TH4Q	oprava alebo zmena všeobecne
TK4Q	tlačové chyby v úradných vestníkoch

TG4Q

Zapísané priemyselné vzory

25509	25514	25519	25524
25510	25515	25520	25525
25511	25516	25521	25526
25512	25517	25522	25527
25513	25518	25523	25528

(11) **25509**

(21) 46-97

(22) 18.02.1997

(47) 25.05.1998

(31) PVz 29628-96

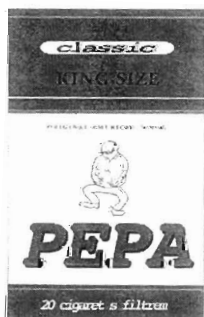
(32) 14.10.1996

(33) CZ

(54) **Škatuľka na cigarety**

(51) 09/03.01

počet vonkajších úprav: 1

(73) Prusák Rastislav, Zdiby, Náhorní 102, okr. Praha -
- východ, CZ;(72) Prusák Rastislav, Hvězdova 1560, 140 00 Praha 4,
CZ;

25509

(11) **25510**

(21) 155-97

(22) 06.06.1997

(47) 25.05.1998

(54) **Bunka WC do osobných vozňov**

(51) 23/02.05,12/03.04

počet vonkajších úprav: 1

(73) ŽOS Vrútky, a. s., Dielenská Kružná 2, 038 61
Vrútky, SK;(72) Cesnek Dušan, Ing., Volgogradská 21/2, 038 01
Martin - Priekopa, SK; Jančo Milan, Ing., Krpeľany
52, 038 54 Krpeľany, SK;

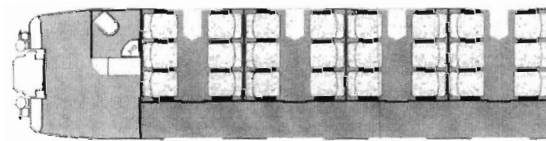
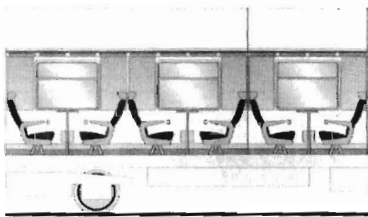
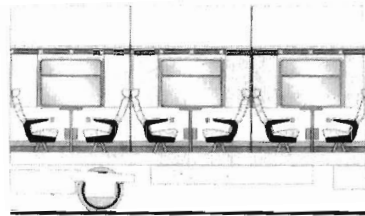
25510

(11) **25511**

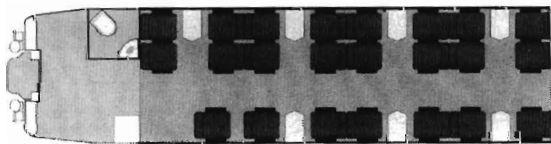
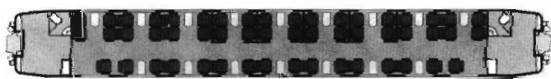
(21) 161-97

(22) 10.06.1997

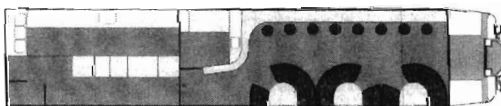
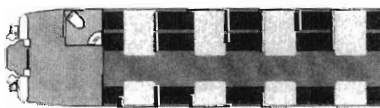
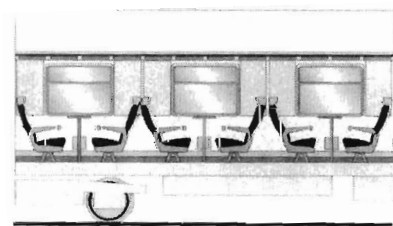
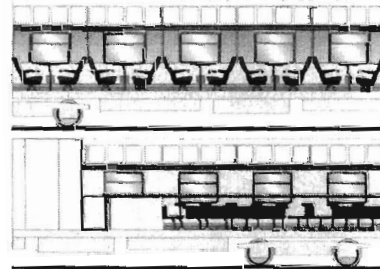
- (47) 25.05.1998
 (54) **Tvarové a farebné riešenie interiéru osobného vozňa**
 (51) 12/03.01
 počet vonkajších úprav: 4
 (73) ŽOS Vrútky, a. s., Dielenská Kružná 2, 038 61 Vrútky, SK;
 (72) Jarema Jaroslav, doc. Ing., Kalinovská 10, 040 00 Košice, SK; Šuch Dušan, Ing., Čkalovova 12, 040 00 Košice, SK; Haščák Jozef, akad. mal., Masarykova 12, 040 00 Košice, SK; Weiss Eduard, Ing., Waršavská 20, 040 00 Košice, SK;



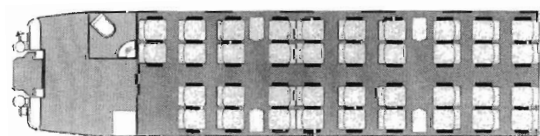
25511 variant 3



25511 variant 1



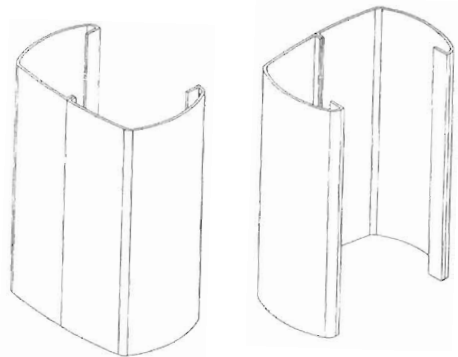
25511 variant 4



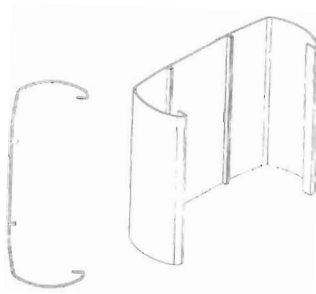
25511 variant 2

- (11) 25512
 (21) 195-97
 (22) 22.07.1997
 (47) 25.05.1998
 (31) PVz 29848-97
 (32) 23.01.1997
 (33) CZ
 (54) **Plastový profil otvorený**

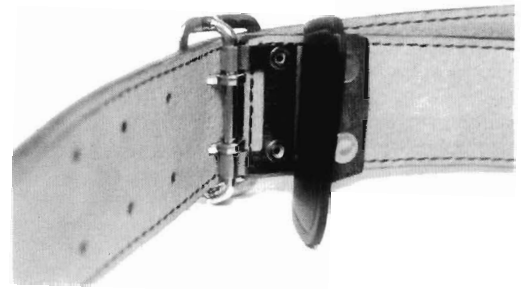
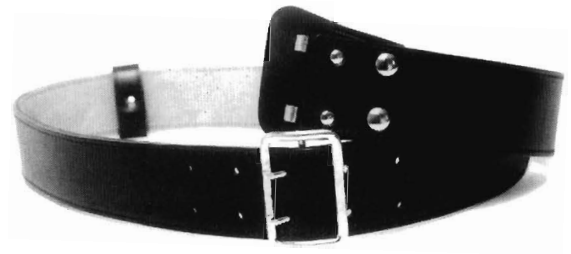
- (51) 25/01.08
počet vonkajších úprav: 2
(73) MICOS, spol. s r. o., Vápenice 17, 796 01 Prostějov, CZ;
(72) Doleček Robert, Západní 69, 796 01 Prostějov, CZ;



25512 variant 1



25512 variant 2



25513 variant 1



25513 variant 2

- (11) **25513**
(21) 197-97
(22) 23.07.1997
(47) 25.05.1998
(54) **Služobný komplet opaskových kožených puzdier a podpazušného koženého puzdra**
(51) 03/02.00
počet vonkajších úprav: 8
(73) ŠIKOV Šimek Milan, Demänová 269, 031 01 Liptovský Mikuláš, SK;
(72) Šimek Milan, Demänová 269, 031 01 Liptovský Mikuláš, SK;

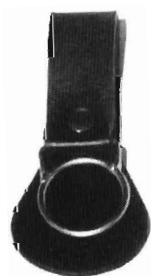




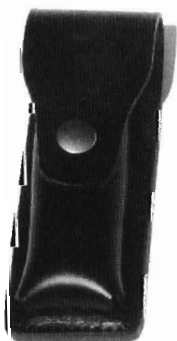
25513 variant 3



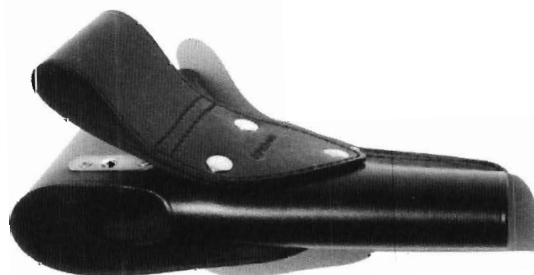
25513 variant 6



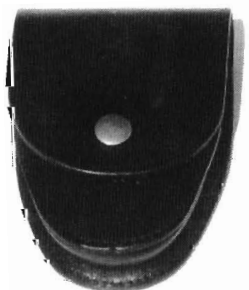
25513 variant 4

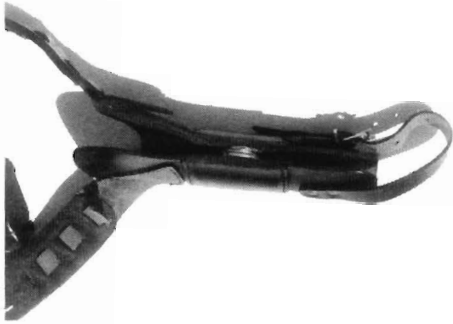


25513 variant 5



25513 variant 7

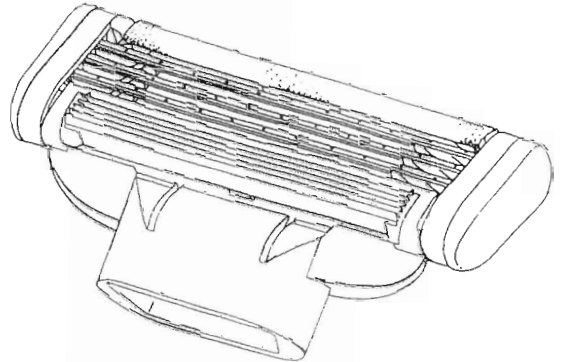




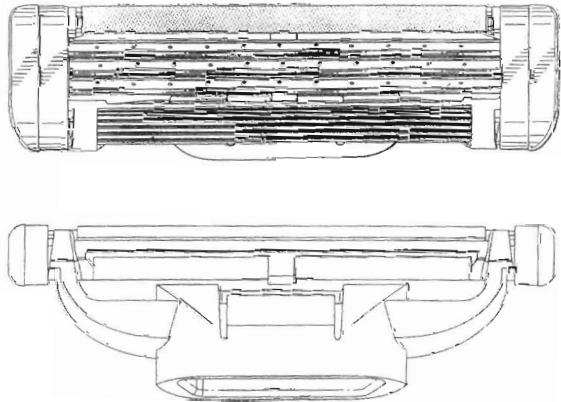
25513 variant 8

- (11) **25515**
 (21) 239-97
 (22) 11.09.1997
 (47) 25.05.1998
 (54) **Hlava holiaceho strojčeka**
 (51) 28/03.03
 počet vonkajších úprav: 1
 (73) THE GILLETTE COMPANY, Prudential Tower Building, 02199 Boston, MA, US;
 (72) Gray Michael John, 20 Windward Way, 02322 Duxbury, MA, US;

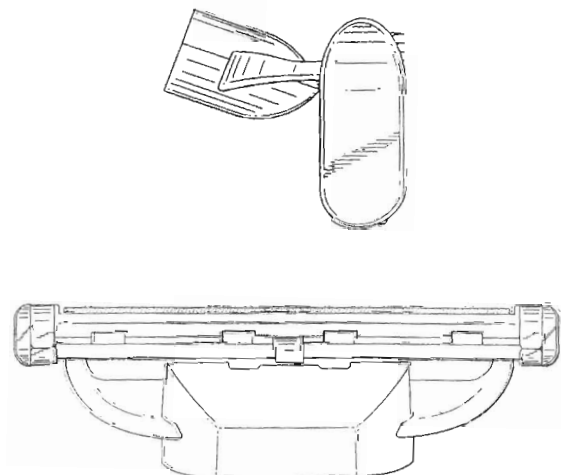
- (11) **25514**
 (21) 221-97
 (22) 25.08.1997
 (47) 25.05.1998
 (54) **Oblátka s potlačou**
 (51) 01/01.02
 počet vonkajších úprav: 2
 (73) Považské mlyny a cestovinárne, spol. s r. o., Hurbanova 21, 921 35 Piešťany, SK;
 (72) Cvengošová Ľudmila, ak. soch., Miletičova 51, 821 01 Bratislava, SK;

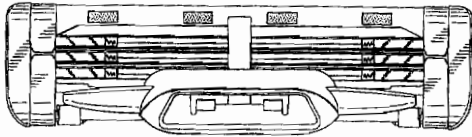


25514 variant 1



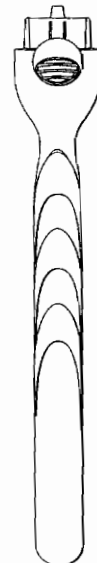
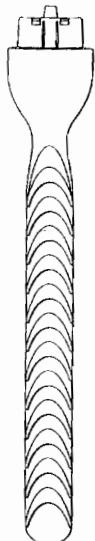
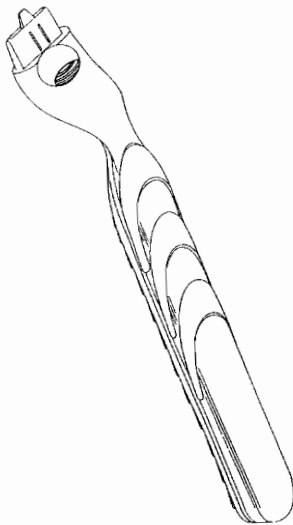
25514 variant 2





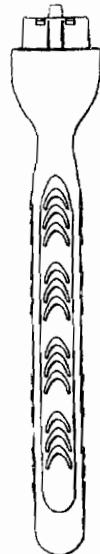
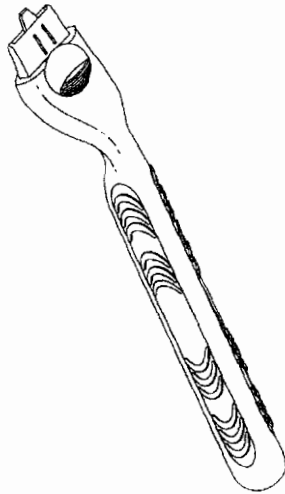
25515

- (11) **25516**
 (21) 240-97
 (22) 11.09.1997
 (47) 25.05.1998
 (54) **Rukoväť holiaceho strojčeka**
 (51) 28/03.03
 počet vonkajších úprav: 1
 (73) THE GILLETTE COMPANY, Prudential Tower Building, 02199 Boston, MA, US;
 (72) Gray Michael John, 20 Windward Way, 02322 Duxbury, MA, US;



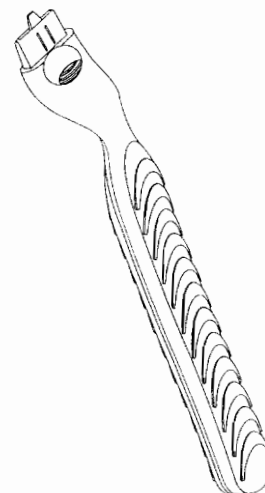
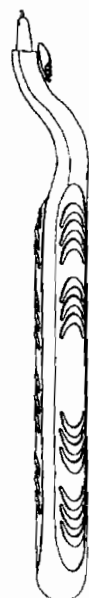
25517

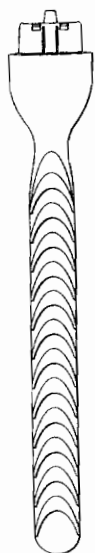
- (11) **25517**
 (21) 241-97
 (22) 11.09.1997
 (47) 25.05.1998
 (54) **Rukoväť holiaceho strojčeka**
 (51) 28/03.03
 počet vonkajších úprav: 1
 (73) THE GILLETTE COMPANY, Prudential Tower Building, 02199 Boston, MA, US;
 (72) Gray Michael John, 20 Windward Way, 02322 Duxbury, MA, US;



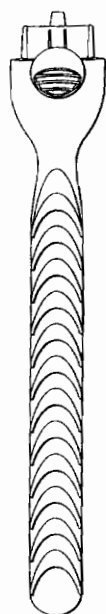
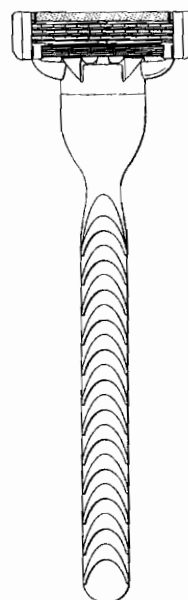
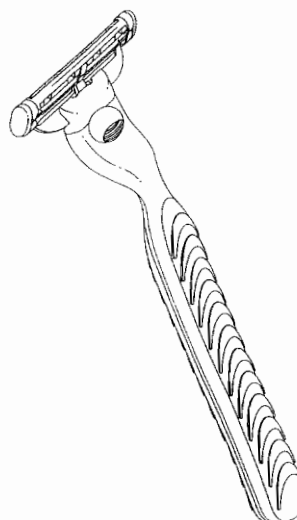
25517

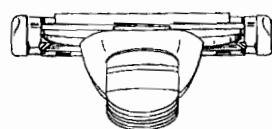
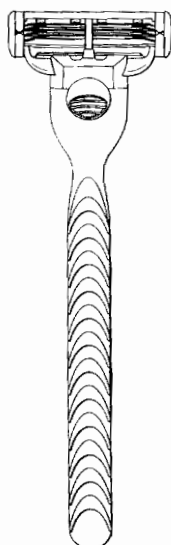
- (11) **25518**
 (21) 242-97
 (22) 11.09.1997
 (47) 25.05.1998
 (54) **Rukoväť holiaceho strojčeka a holiaci strojček**
 (51) 28/03.03
 počet vonkajších úprav: 2
 (73) THE GILLETTE COMPANY, Prudential Tower
 Building, 02199 Boston, MA, US;
 (72) Gray Michael John, 20 Windward Way, 02322
 Duxbury, MA, US;





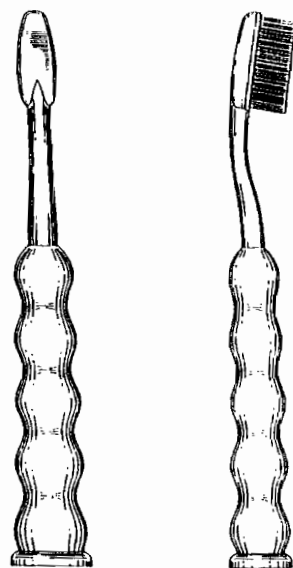
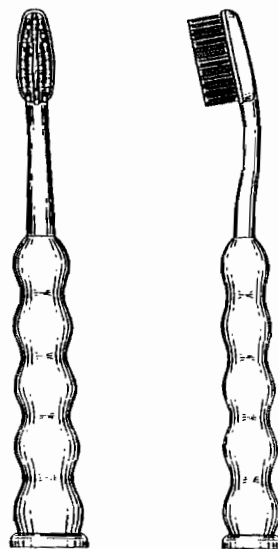
25518 variant 1





25518 variant 2

(72) Moskovich Robert, 20 Jensen Street, 08816 East Brunswick, New Jersey, US; Chan Eric, 401 East 84 th Street#7A, 10028 New York City, New York, US; Eliav Eyal, 72 Barrow Street#6-I, 10014 New York City, New York, US; Miller Jeffrey, 201 8th Avenue, 2nd Floor, 10011 New York City, New York, US; Yoon Ho Choi, 30 River Road#185, 10044 New York City, New York, US;



- (11) **25519**
- (21) 258-97
- (22) 07.10.1997
- (47) 26.05.1998
- (31) 29/068 430
- (32) 07.04.1997
- (33) US
- (54) **Zubná kefka**
- (51) 04/99.00

počet vonkajších úprav: 2

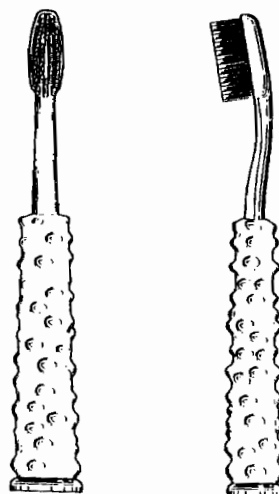
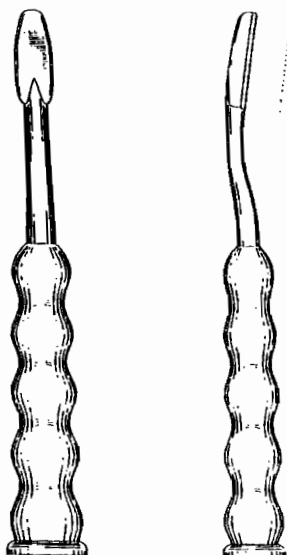
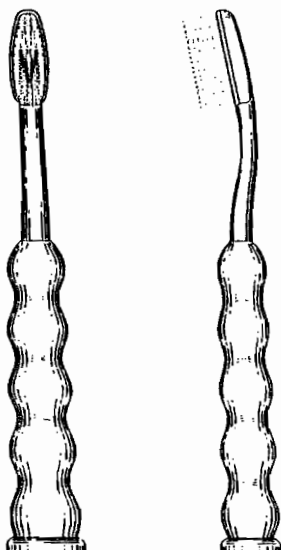
- (73) COLGATE- PALMOLIVE COMPANY, 300 Park Avenue, 10022 New York, New York, US;



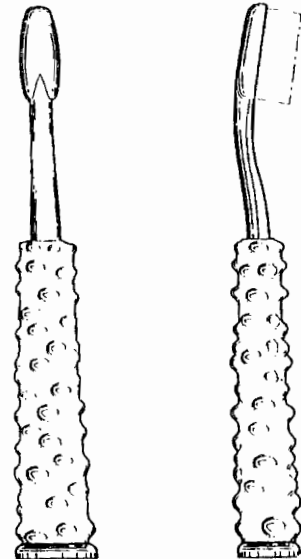
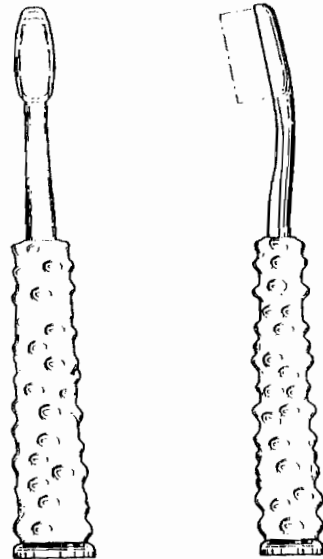
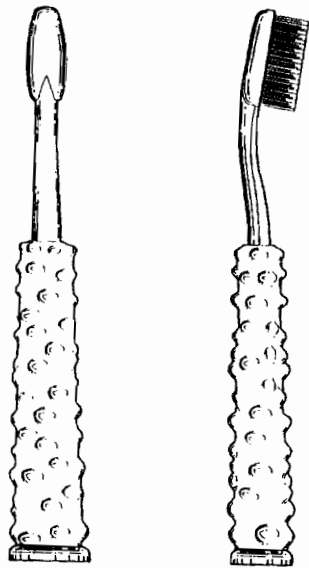
25519 variant 1



25519 variant 2



- (11) **25520**
 (21) 259-97
 (22) 07.10.1997
 (47) 26.05.1998
 (31) 29/074 381
 (32) 16.07.1997
 (33) US
 (54) **Zubná kefka**
 (51) 04/99.00
 počet vonkajších úprav: 2
 (73) COLGATE- PALMOLIVE COMPANY, 300 Park Avenue, 10022 New York, New York, US;
 (72) Moskovich Robert, 20 Jensen Street, 08816 East Brunswick, New Jersey, US; Chan Eric, 401 East 84 th Street#7A, 10028 New York City, New York, US; Eliav Eyal, 72 Barrow Street#6-I, 10014 New York City, New York, US; Miller Jeffrey, 201 8th Avenue, 2nd Floor, 10011 New York City, New York, US; Yoon Ho Choi, 30 River Road#185, 10044 New York City, New York, US;

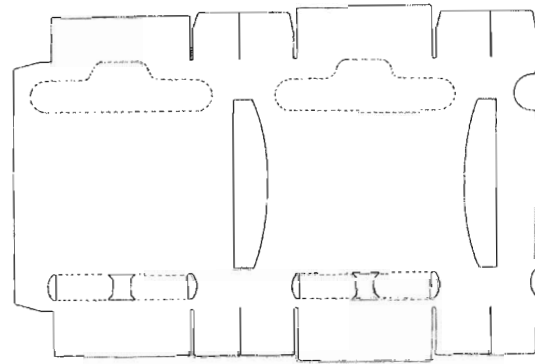


25520 variant 1

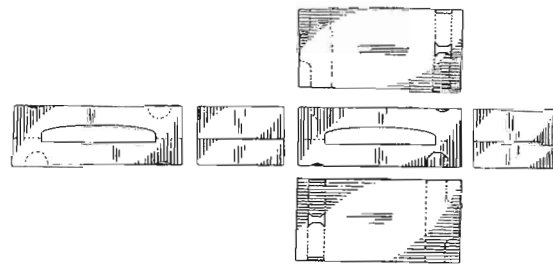


25520 variant 2

- (11) **25521**
- (21) 263-97
- (22) 13.10.1997
- (47) 26.05.1998
- (31) 29/069 841
- (32) 18.04.1997
- (33) US
- (54) **Dávkovací obal**
- (51) 23/02.11, 09/01.07
počet vonkajších úprav: 2
- (73) SMITHKLINE BEECHAM CORPORATION, One Franklin Plaza, 19103 Philadelphia, Pennsylvania, US;
- (72) Simile-Gravina Nicolina C., 2526 Headon Forest Drive, L7M 3Z9 Burlington, Ontario, CA; Rodenhiser Lesley S., 3281 Turnstone Cres., L5L 5L6 Mississauga, Ontario, CA; Podheiser Alissa F., #602-47 St.Clair Avenue West, M4V 3A5 Toronto, Ontario, CA;

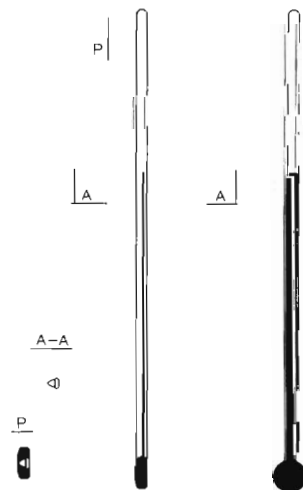
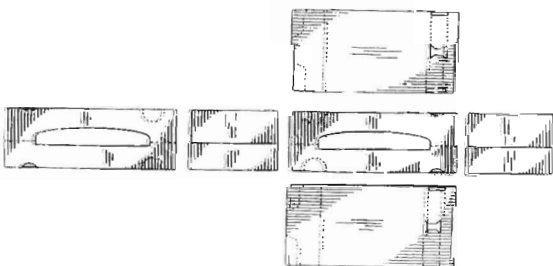
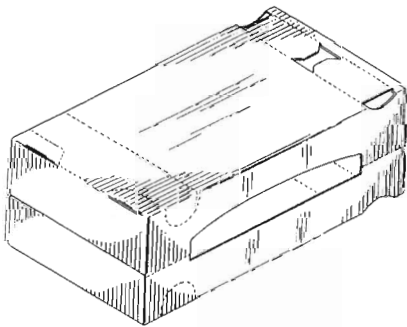


25521 variant 1



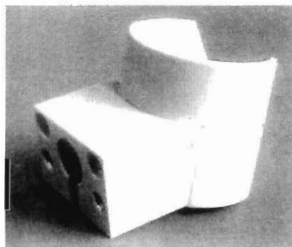
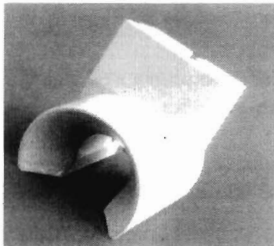
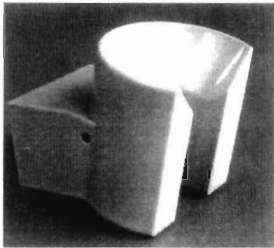
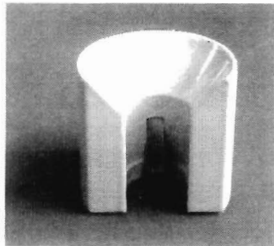
25521 variant 2

- (11) **25522**
- (21) 249-97
- (22) 29.09.1997
- (47) 26.05.1998
- (54) **Teplomerová kapilára s teličkom v tvare guľového odseku-vrchlíka**
- (51) 10/04.02
počet vonkajších úprav: 1
- (73) Technické sklo, a. s., Agátová 22, 844 03 Bratislava, SK;
- (72) Kontrošová Iveta, Ing., Banická 52, 056 01 Gelnica, SK;



25522

- (11) **25523**
 (21) 251-97
 (22) 29.09.1997
 (47) 26.05.1998
 (54) **Tvar držiaka zubolekárskeho nástrojov**
 (51) 24/01.02
 počet vonkajších úprav: 1
 (73) INCORTRADE, s. r. o., Športová 1, 916 01 Stará Turá, SK;
 (72) Vavro Jarolim, doc., akad. sochár, Javorová 6, 921 01 Piešťany, SK; Kuna Milan, Ing., Lipová 369/2, 916 01 Stará Turá, SK;



25523

- (11) **25524**
 (21) 250-97
 (22) 29.09.1997
 (47) 26.05.1998
 (54) **Prívadlová časť dentálnej súpravy**
 (51) 24/01.02
 počet vonkajších úprav: 1
 (73) INCORTRADE, s. r. o., Športová 1, 916 01 Stará

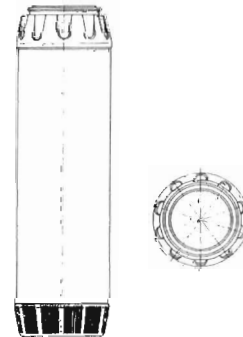
Turá, SK;

- (72) Vavro Jarolim, doc., akad. sochár, Javorová 6, 921 01 Piešťany, SK;



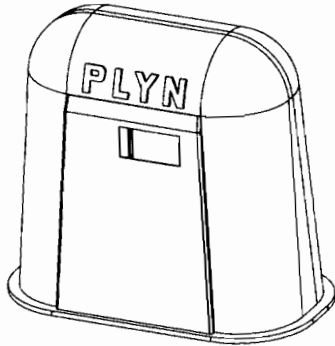
25524

- (11) **25525**
 (21) 274-97
 (22) 22.10.1997
 (47) 26.05.1998
 (54) **Fláša - sypadlo**
 (51) 09/01.03
 počet vonkajších úprav: 1
 (73) TATRACHEMA, výrobné družstvo, Bulharská ul. 40, 917 00 Trnava, SK;
 (72) Križan Karol, Tomaškovičova 6, 917 00 Trnava, SK; Zemko Marián, Ing., G. Dusíka 49, 917 00 Trnava, SK;

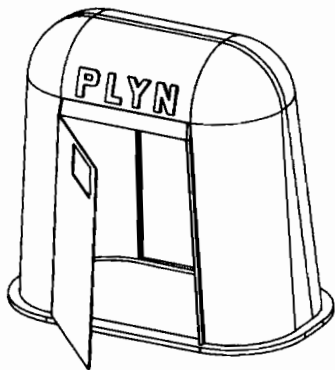


25525

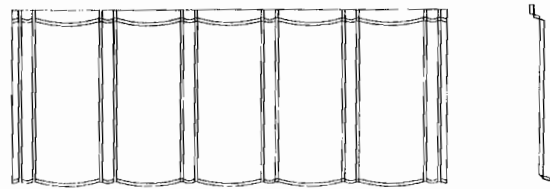
- (11) **25526**
 (21) 256-97
 (22) 06.10.1997
 (47) 26.05.1998
 (54) **Skrinka domovej prípojky plynu**
 (51) 23/01.07, 25/02.04
 počet vonkajších úprav: 2
 (73) Šimo Jozef, Mateja Bela 33, 921 01 Piešťany, SK;
 (72) Šimo Jozef, Mateja Bela 33, 921 01 Piešťany, SK;



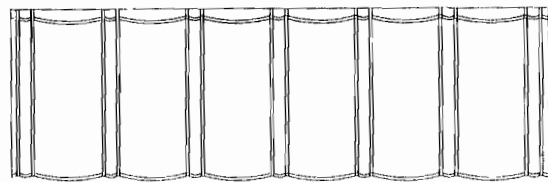
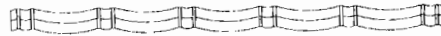
25526 variant 1



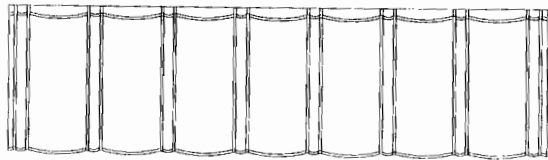
25526 variant 2



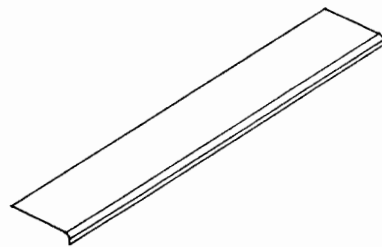
25527 variant 1



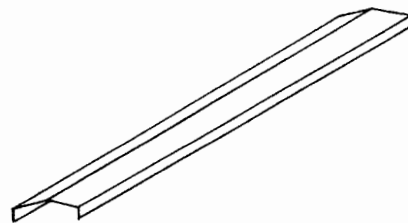
25527 variant 2



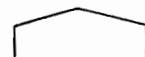
25527 variant 3



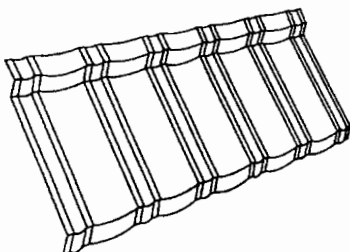
25527 variant 4

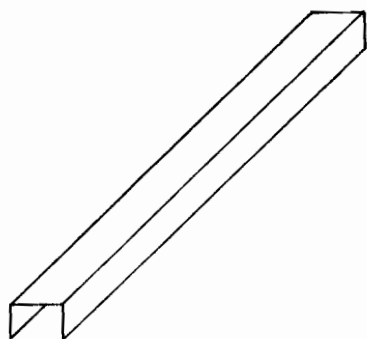


25527 variant 5

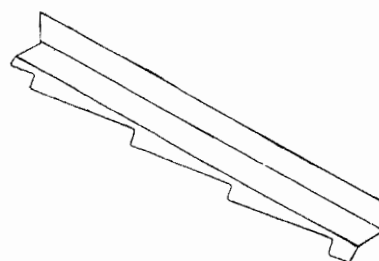


- (11) **25527**
 (21) 275-97
 (22) 22.10.1997
 (47) 26.05.1998
 (54) **Strešná krytina s príslušenstvom**
 (51) 25/01.03
 počet vonkajších úprav: 12
 (73) STEEL - TILE GmbH, s. r. o., Adolfovice 95,
 790 01 Jeseník, CZ;
 (72) Hummel Josef, Unterm Kreuz 2, 785 86 Deilingen,
 DE; Albrechts Gijbsbrecht, Naamsevest 50, 3000
 Leuven, BE;

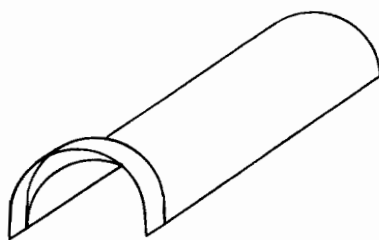




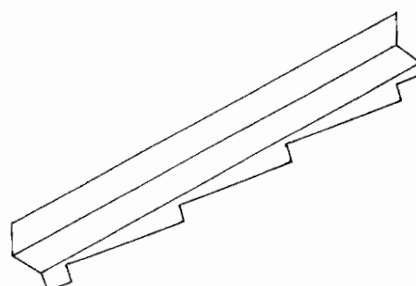
25527 variant 6



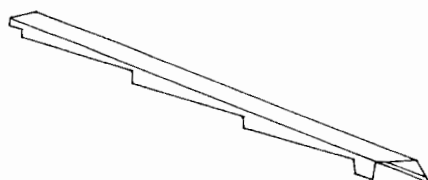
25527 variant 10



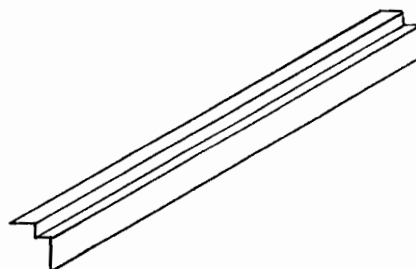
25527 variant 7



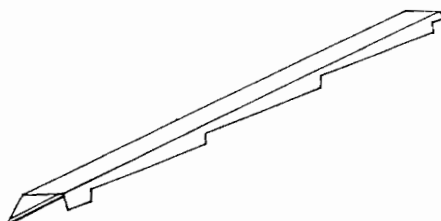
25527 variant 11



25527 variant 8

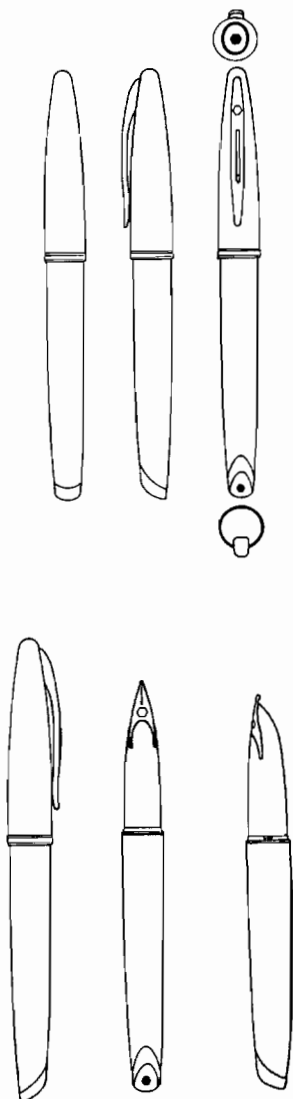


25527 variant 12



25527 variant 9

- (11) **25528**
 (21) 264-97
 (22) 14.10.1997
 (47) 26.05.1998
 (31) DM/040 038
 (32) 18.04.1997
 (33) WO
 (54) **Pero**
 (51) 19/06.01
 počet vonkajších úprav: 1
 (73) WATERMAN S. A., 4, rue du Texel, 750 14 Paris, FR;
 (72) Veillon Jean, La Butte Gaillard, Route du Temple, 443 60 Saint Etienne de Montluc, FR; Kermoal Philippe, 43, rue de la Montagne, 440 00 Nantes, FR;



25528

PD4Q**Prevody priemyselných vzorov**

Podľa § 58 zákona č. 527/1990 Zb. v znení neskorších zákonov boli do registra priemyselných vzorov zapísané tieto prevody:

Číslo zápisu	Číslo prihlášky	Názov	Nový majiteľ	Dátum zápisu prevodu:
24274	26024-92	Teleskopický manipu- látor kĺbový	Wusam, a. s., Buzulucká č. 3, 960 01 Zvolen, SK;	28.05.98
24405	22651-89	Bezšvové pančuchové nohavice	GOLDEN LADY SPA, Via Felice Cavallotti 11, Jesi, Ancona, IT;	26.05.98
24454	47-94	Spojovacie prvky ná- bytkového systému	LCS group, s. r. o., Národní třída 33, 695 01 Hodonín, CZ;	12.06.98
24744	19-95	Kĺbový teleskopický nakladač - manipulátor otočný	Wusam, a. s., Buzulucká č. 3, 960 01 Zvolen, SK;	28.05.98

ND4Q**Predĺženie platnosti priemyselných vzorov**

Podľa § 54 ods. 2 zákona č. 527/1990 Zb. v znení neskorších zákonov bola predĺžená platnosť zápisu týchto priemyselných vzorov:

Číslo zápisu	Číslo prihlášky	Dátum prihlásenia	Názov	Platnosť do:
24088	3-93	22.01.1993	Súprava hračiek "SAFARI I"	22.01.2003
24133	81-93	08.04.1993	Rúrkový radiátor	08.04.2003
24143	70-93	26.03.1993	Drevená stavebnica	26.03.2003
24181	97-93	23.04.1993	Kúpeľňový radiátor	23.04.2003
24235	53-93	03.03.1993	Detská posteľ TOMI-sedačka - sta- vebnica	03.03.2003
24247	191-93	16.07.1993	Fľaša	16.07.2003

Číslo zápisu	Číslo prihlášky	Dátum prihlásenia	Názov	Platnosť do:
24248	192-93	16.07.1993	Fľaša	16.07.2003
24274	26024/92	09.10.1992	Teleskopický manipulátor kľbový	09.10.2002
24300	286-93	22.10.1993	Zubná kefka	22.10.2003
24397	337-93	28.12.1993	Dvojdielna tuba	28.12.2003

ČASŤ

OCHRANNÉ ZNÁMKY

Číselné kódy na označovanie bibliografických údajov

- | | |
|--|--|
| (111) číslo zápisu | (511) údaj o triede alebo triedach podľa medzinárodného triedenia výrobkov a služieb (Nicejská klasifikácia) |
| (151) dátum zápisu | (540) reprodukcia známky |
| (180) dátum, dokedy môžu mať známkové práva účinok | (554) trojrozmerná známka |
| (210) číslo prihlášky | (591) údaje o uplatňovaných farbách |
| (220) dátum podania prihlášky | (730) meno(-á) a adresa(-y) majiteľa(-ov) známky a údaje o jeho (ich) priemyselnej alebo obchodnej činnosti |
| (310) číslo prioritnej prihlášky | (800) údaje o medzinárodnom zápise |
| (320) dátum prioritnej prihlášky | |
| (330) krajina priority | |
| (510) zoznam výrobkov a/alebo služieb | |

Zverejnené prihlášky ochranných známk

73313	87-95	1711-95	2403-95
684-93	91-95	1717-95	2422-95
976-93	92-95	1718-95	2439-95
1169-93	184-95	1719-95	2440-95
1171-93	185-95	1723-95	2472-95
2154-93	191-95	1730-95	2532-95
2164-93	194-95	1765-95	2563-95
2182-93	195-95	1775-95	2564-95
2184-93	198-95	1778-95	2574-95
2186-93	202-95	1782-95	2575-95
2187-93	203-95	1797-95	2576-95
2229-93	212-95	1844-95	2577-95
2313-93	255-95	1909-95	2578-95
271-94	286-95	1921-95	2600-95
276-94	403-95	1925-95	2616-95
398-94	428-95	1927-95	2621-95
399-94	429-95	1928-95	2630-95
435-94	433-95	1929-95	2631-95
473-94	441-95	1931-95	2634-95
486-94	469-95	1933-95	2653-95
632-94	479-95	1936-95	2654-95
633-94	557-95	1938-95	2655-95
671-94	562-95	1940-95	2725-95
672-94	565-95	1941-95	2726-95
685-94	572-95	1943-95	2727-95
700-94	573-95	1944-95	2728-95
1115-94	574-95	1945-95	2737-95
1121-94	575-95	1947-95	2749-95
1239-94	576-95	1948-95	2764-95
1373-94	592-95	1949-95	2776-95
1426-94	593-95	1950-95	2779-95
1427-94	631-95	1952-95	2780-95
1461-94	635-95	1995-95	2805-95
1514-94	730-95	1996-95	2851-95
1516-94	803-95	2102-95	2861-95
1539-94	1020-95	2103-95	2871-95
1669-94	1021-95	2120-95	2873-95
1678-94	1065-95	2185-95	2880-95
1740-94	1066-95	2211-95	2881-95
2243-94	1137-95	2233-95	2882-95
2613-94	1138-95	2285-95	2883-95
2614-94	1139-95	2349-95	2884-95
2615-94	1140-95	2361-95	2887-95
2623-94	1177-95	2362-95	2888-95
2650-94	1348-95	2363-95	2889-95
2655-94	1349-95	2369-95	2890-95
2656-94	1350-95	2370-95	2892-95
2801-94	1408-95	2371-95	2893-95
2806-94	1410-95	2372-95	2898-95
2818-94	1411-95	2373-95	2910-95
2831-94	1412-95	2377-95	3051-95
2833-94	1413-95	2378-95	3052-95
2843-94	1414-95	2380-95	3068-95
2914-94	1415-95	2386-95	3070-95
18-95	1416-95	2387-95	3072-95
60-95	1417-95	2388-95	3073-95
66-95	1493-95	2389-95	3074-95
67-95	1519-95	2390-95	3296-95
82-95	1521-95	2391-95	3078-95
83-95	1526-95	2392-95	3079-95
84-95	1643-95	2394-95	3080-95
86-95	1692-95	2396-95	3081-95

3082-95	3174-95	3461-95	3586-95
3083-95	3199-95	3464-95	3587-95
3089-95	3200-95	3465-95	3600-95
3090-95	3208-95	3479-95	1127-97
3094-95	3243-95	3480-95	1128-97
3095-95	3250-95	3481-95	1692-97
3096-95	3255-95	3484-95	175-98
3097-95	3281-95	3485-95	176-98
3141-95	3284-95	3490-95	177-98
3150-95	3287-95	3492-95	178-98
3151-95	3288-95	3494-95	713-98
3152-95	3290-95	3495-95	756-98
3153-95	3293-95	3498-95	757-98
3154-95	3294-95	3588-95	1168-98
3155-95	3500-95	3551-95	1271-98
3164-95	3297-95	3579-95	1372-98
3165-95	3298-95	3580-95	1407-98
3166-95	3299-95	3581-95	1423-98
3167-95	3300-95	3582-95	1704-98
3168-95	3402-95	3583-95	
3169-95	3451-95	3584-95	
3170-95	3452-95	3585-95	

(210) 60396

(220) 11.02.1991

(511) 25

(540) **EXPRESS**

(510) 25 - Odevy, bielizeň, topánky, spoločenské topánky, papuče.

(730) **Expressco, Inc., Delaware Corporation**, 1409 Foulk Road, Wilmington, Delaware, US;

(210) 73313

(220) 26.11.1992

(511) 9, 16, 35, 41, 42

(540)

Didaktis

(510) 9 - Audio- a videokazety ako súčasť učebníc a príručiek.

16 - Polygrafické výrobky, napr. knihy, učebnice, detské knihy na vyfarbovanie, leporelá, brožúry, periodické a neperiodické publikácie, noviny, časopisy, mapy, plagáty, tlačiarenské výrobky, najmä vizitky, oznámenia, fotografie, hracie karty.

35 - Sprostredkovateľská a obstarávateľská činnosť v oblasti pedagogiky, didaktiky, hardvéru a softvéru.

41 - Vydavateľská a edičná činnosť, vydávanie periodických a neperiodických publikácií, kníh a tlačovín.

42 - Poradenstvo a konzultačná činnosť v oblasti pedagogiky, didaktiky, hardvéru a softvéru, tlačiarenská činnosť.

(730) **DIDAKTIS, s. r. o.**, Hýrošova 4, 811 04 Bratislava, SK;

(210) 684-93

(220) 14.05.1993

(511) 3

(540)



(510) 3 - Pracie a bieliace prípravky, čistiace prípravky, mydlo, leštiace prípravky, odmasťovacie prípravky, kozmetické výrobky okrem lakov na nechty, voňavkárské prípravky vrátane éterických olejov, vodičky na vlasy, zubné pasty a prášky.

(730) **YARDLEY AND COMPANY LIMITED**, 33 Old Bond Street, London W1X 1AP, GB;

(210) 976-93

(220) 17.06.1993

TBS

(511) 9, 20, 35

(540)

(510) 9 - Elektrické meracie zariadenia a regulátory.

20 - Plastové spojky, príchytky.

35 - Pomoc pri riadení obchodnej činnosti, poradenstvo pri vedení podnikov.

(730) **TBS-Třčik-Business-Service, spol. s r. o.**, Potkylava 9, 916 16 Krajné, SK;

(210) 1169-93

(220) 12.07.1993

(511) 2, 3, 4, 5, 6, 8, 9, 14, 15, 16, 18, 19, 20, 21, 24, 25, 26, 27, 28, 30, 31, 35, 36, 37, 42

(540) **LUCERNA PASAŽ**

(510) 2 - Farby temperové, olejové, farby na sklo, látky.
 3 - Kozmetika, voňavkárske výrobky, vlasové šampóny, farby na vlasy, vlasové prelivy, tužidlá, fixačné spreje (laky) a gély, regeneračné prípravky, vlasové kúry, kondicionéry a prípravky zamerané na starostlivosť o vlasy a pokožku hlavy, toaletné mydlá, sprchové gély, peny do kúpeľa, kozmetické oleje, tekuté mydlá, telové mlieka, krémy a emulzie, dezodoranty a antiperspiranty tuhé i guľôčkové, deospreje, prípravky holiace a epiláčne, nechtová kozmetika (laky, odlakovače, výživné prípravky), parfumy a toaletné vody, denné a nočné pleťové krémy, hydratačné emulzie, pleťové kozmetické oleje, výživné krémy a emulzie, pleťové vody a čistiace tonikum, gély, peľové mlieka, pleťové masky, peelin-gové prípravky, osviežovače pleti, krémy a gély na oči, balzamy a krémy na pery, očné tiene, sypké a kompaktné púdre, tekuté a tuhé mejkapy, telové púdre, prípravky na riasy, podkladové bázy, ceruzky na obočie, pery a oči, rúže a lesky na pery, laky na nechty a odlakovače nechtov.
 4 - Sviečky.
 5 - Kozmetika na lekárske účely.
 6 - Obaly kovové.
 8 - Nástroje pre umelcov, najmä nožnice bežné a špeciálne, špachtle, dláta a pod.
 9 - Fotografické aparáty, kinematografické a optické prístroje a ich súčasti, prístroje na záznam, prenos a reprodukciu zvuku a obrazu, hracie automaty.
 14 - Predmety z drahých kovov a ich zliatiny, šperky, drahokamy, polodrahokamy a drahé kamene, hodinárske výrobky, bižutéria, drobnosti umelecké z drahých a plátovaných kovov, jedálenské a nápojové súpravy z drahých kovov.
 15 - Hudobné nástroje.
 16 - Tlačoviny, časopisy, periodiká, knihy, fotografie, hudobniny, kancelárske potreby s výnimkou nábytku, potreby pre umelcov, najmä ceruzky obyčajné a špeciálne, fixy, pastelky vrátane voskových, kriedy obyčajné a farebné, tuš, štetce, perá, maliarske plátna, maliarske stojany, papier obyčajný, kriedový a iný špeciálny papier, štvrtky papiera, farebné papiere, nože na papier, maliarske palety, hracie karty, obaly z papiera, hygienické výrobky - toaletný papier, papierové obrúsky a utierky, papierové vreckovky, modurit a ostatné materiály určené na modelovanie vrátane sadry a keramickej hliny.
 18 - Kožený tovar, najmä podšívky, výstelky a koža na obuv, kabelky, aktovky, kufre, kožená bižutéria, vychádzkové palice, dáždniky, slnečníky.
 19 - Sadra, keramická hlina.
 20 - Nábytok, bytové doplnky z dreva, z trstiny, z bambusu, z kovu, najmä rámy, zrkadlá, poličky, podnosy s výnimkou kovových, vešiaky, skrinky, stolíky, obaly z plastov.
 21 - Jedálenské a nápojové súpravy a ich časti zo skla, porcelánu, keramiky, dreva, obyčajných kovov, úžitkové predmety zo skla, porcelánu, keramiky, dreva a obyčajných kovov, hrebene, kefy na vlasy a telo z prírodných i umelých materiálov, kozmetické štetce, kuchynské náradie a pomôcky s výnimkou náradia z drahých kovov, kuchynský riad s výnimkou z drahých kovov, kuchynské prístroje neelektrické, keramika, porcelán.

24 - Textilný tovar, najmä tkaniny stolové, posteľná bielizeň, uteráky, utierky, obrúsky, bytové doplnky z textilu.
 25 - Odevy, kožené opasky, obuv, rukavice.
 26 - Čipky a výšivky.
 27 - Koberce, koberčeky, rohože, rohožky, podlahové krytiny.
 28 - Hračky, spoločenské hry, vianočné a veľkonočné ozdoby okrem elektrických, hracie automaty s výnimkou automatov uvádzaných do chodu vhođením mince.
 30 - Káva, čaj, cukor, koláče, jemné pečivo, cukrovinky, korenie, chuťové omáčky.
 31 - Poľnohospodárske produkty, najmä čerstvé ovocie, zelenina, živé rastliny a prírodné kvetiny, semená kvetín, živé zvieratá.
 35 - Obchodná poradenská činnosť, sprostredkovanie kúpy zariadenia interiéru.
 36 - Správa nehnuteľností.
 37 - Úprava, montáž a inštalácia zariadenia interiéru.
 42 - Služby reštauračné, služby dotvárania interiéru, najmä dekoratívne služby, aranžovanie živých kvetín, suchých i umelých, aranžovanie látok, záclon, závesov a ostatných bytových textílií, poradenstvo v zariaďovaní interiérov nábytkom, textíliami, podlahovinami, svietidlami stropnými, nástennými a doplnkovými, rôznych tvarov a veľkostí, doplnkami (umelecké predmety, obrazy, tapisérie a pod.).

(730) **LUCERNA - BARRANDOV, spol. s r. o.**, Štěpánská 61, 116 02 Praha 1, CZ;

(210) 1171-93
 (220) 12.07.1993
 (511) 12
 (540)

Super Albatros

(510) 12 - Lietadlá a ich súčasti, letecké prístroje, pozemné zariadenia na letecký výcvik, všetko patriace do triedy 12.

(730) **AERO Vodochody, a. s.**, 250 70 Odolená Voda, CZ;

(210) 2154-93
 (220) 15.02.1995
 (511) 30, 31
 (540)



(510) 30 - Cestoviny, múka.

31 - Krmná múka a cestoviny.

(730) **Mlýnsko-pekársky a cestovinársky kombinát, a. s.**, 052 80 Spišská Nová Ves, SK;

(210) 2164-93
 (220) 25.11.1993
 (511) 29, 30
 (540) **Rustica**

(510) 29 - Hotové jedlá a polotovary pozostávajúce v podstate z mäsa, mäsových a rybieh výrobkov, morských živočíchov, hydiny a diviny s prídavkom zeleniny, zemiakov, ryže, cestovín vrátane plnených, strukovín, hribov, upraveného ovocia a omáčok; syr, polievky, rybacie výrobky vrátane výrobkov z morských živočíchov; všetky uvedené výrobky tiež zmrazené; zmrazená zelenina.

30 - Pizza, cestoviny vrátane plnených v podstate údeninou a/alebo mäsom, a/alebo syrom, a/alebo ovocím, a/alebo zeleninou, a/alebo hribsmi; zákusky, najmä bagetky a na konzumáciu pripravené hrianky alebo chlebičky obložené v podstate údeninou a/alebo mäsom, a/alebo syrom, a/alebo ovocím, a/alebo zeleninou; výrobky pekárske a cukrárske; omáčky (vrátane šalátových); zmrzlina.

(730) **Dr. August Oetker Nahrungsmittel KG**, Lutterstrasse 14, 33617 Bielefeld, DE;

(210) 2182-93
(220) 29.11.1993
(511) 5

(540) **WALDEZ-M. S.**

(510) 5 - Rastlinné extrakty na lekárske účely.

(730) **Sokáč Michal WALDEZ-M. S.**, Studenohorská 5, 841 03 Bratislava, SK;

(210) 2184-93
(220) 29.11.1993
(511) 10
(540)

NEOSTERIL

(510) 10 - Sterilizátory na sterilizáciu lekárskeho prístrojov.

(730) **CHIRANA - PREMA, a. s.**, Nám. Dr. A. Schweitzera 194, 916 01 Stará Turá, SK;

(210) 2186-93
(220) 29.11.1993
(511) 10
(540)

GYNOSTERIL

(510) 10 - Prístroje pre medicínu; stomatologické prístroje a nástroje.

(730) **CHIRANA - PREMA, a. s.**, Nám. Dr. A. Schweitzera 194, 916 01 Stará Turá, SK;

(210) 2187-93
(220) 29.11.1993
(511) 10
(540)

Chromat

(510) 10 - Prístroje a nástroje pre stomatológiu.

(730) **CHIRANA - PREMA, a. s.**, Nám. Dr. A. Schweitzera 194, 916 01 Stará Turá, SK;

(210) 2229-93
(220) 01.12.1993

(511) 2, 3, 4, 5, 6, 8, 9, 14, 15, 16, 18, 19, 20, 21, 24, 25, 26, 27, 28, 30, 31, 35, 36, 37, 42

(540) **PALÁC LUCERNA**

(510) 2 - Farby temperové, olejové, farby na sklo, látky.

3 - Kozmetika, voňavkárske výrobky, vlasové šampóny, farby na vlasy, vlasové prelivy, tužidlá, fixačné spreje (laky) a gély, regeneračné prípravky, vlasové kúry, kondicionéry a prípravky zamerané na starostlivosť o vlasy a pokožku hlavy, toaletné mydlá, sprchové gély, peny do kúpeľa, kozmetické oleje, tekuté mydlá, telové mlieka, krémy a emulzie, dezodoranty a antiperspiranty tuhé i guľôčkové, deospreje, prípravky holiace a epilačné, nechťová kozmetika (laky, odlakovače, výživné prípravky), parfúmy a toaletné vody, denné a nočné pleťové krémy, hydratačné emulzie, pleťové kozmetické oleje, výživné krémy a emulzie, pleťové vody a čistiace tonikum, gély, peťové mlieka, pleťové masky, peelinové prípravky, osviežovače pleti, krémy a gély na oči, balzamy a krémy na pery, očné tiene, sypké a kompaktné púdre, tekuté a tuhé mejkapy, telové púdre, prípravky na riasy, podkladové bázy, ceruzky na obočie, pery a oči, rúže a lesky na pery, laky na nechty a odlakovače nechťov.

4 - Sviečky.

5 - Kozmetika na lekárske účely.

6 - Obaly kovové.

8 - Nástroje pre umelcov, najmä nožnice bežné a špeciálne, špachtle, dláta a pod.

9 - Fotografické aparáty, kinematografické a optické prístroje a ich súčasti, prístroje na záznam, prenos a reprodukciu zvuku a obrazu, hracie automaty.

14 - Predmety z drahých kovov a ich zliatiny, šperky, drahokamy, polodrahokamy a drahé kamene, hodinárske výrobky, bižutéria, drobnostky umelecké z drahých a plátovaných kovov, jedálenské a nápojové súpravy z drahých kovov.

15 - Hudobné nástroje.

16 - Tlačoviny, časopisy, periodiká, knihy, fotografie, hudobniny, kancelárske potreby s výnimkou nábytku, potreby pre umelcov, najmä ceruzky obyčajné a špeciálne, fixy, pastelky vrátane voskových, kriedy obyčajné a farebné, tuš, štetce, perá, maliarske plátna, maliarske stojany, papier obyčajný, kriedový a iný špeciálny papier, štvrtky papiera, farebné papiere, nože na papier, maliarske palety, hracie karty, obaly z papiera, hygienické výrobky - toaletný papier, papierové obrúsky a utierky, papierové vreckovky, modurit a ostatné materiály určené na modelovanie vrátane sadry a keramickej hliny, obaly z plastov.

18 - Kožený tovar, najmä podšívky, výstelky a koža na obuv, kabelky, aktovky, kufre, kožená bižutéria, vychádzkové palice, dáždňiky, slnečníky.

19 - Sadra, keramická hlina.

20 - Nábytok, bytové doplnky z dreva, z trstiny, z bambusu, z kovu, najmä rámy, zrkadlá, poličky, podnosy s výnimkou kovových, vešiaky, skrinky, stolíky.

21 - Jedálenské a nápojové súpravy a ich časti zo skla, porcelánu, keramiky, dreva, obyčajných kovov, úžitkové predmety zo skla, porcelánu, keramiky, dreva a obyčajných kovov, hrebene, kefy na vla-

sy a telo z prírodných i umelých materiálov, kozmetické štetce, kuchynské náradie a pomôcky s výnimkou náradia z drahých kovov, kuchynský riad s výnimkou z drahých kovov, kuchynské prístroje neelektrické, keramika, porcelán.

24 - Textilný tovar, najmä tkaniny stolové, posteľná bielizeň, uteráky, utierky, obrúsky, bytové doplnky z textilu.

25 - Odevy, kožené opasky, obuv, rukavice.

26 - Čipky a výšivky.

27 - Koberce, koberčeky, rohože, rohožky, podlahové krytiny.

28 - Hračky, spoločenské hry, vianočné a veľkonočné ozdoby okrem elektrických, hracie automaty s výnimkou automatov uvádzaných do chodu vhodným mince.

30 - Káva, čaj, cukor, koláče, jemné pečivo, cukrovinky, korenie, chuťové omáčky.

31 - Poľnohospodárske výrobky, najmä čerstvé ovocie, zelenina, živé rastliny a prírodné kvetiny, semená kvetín, živé zvieratá.

35 - Obchodná poradenská činnosť, sprostredkovanie kúpy zariadenia interiéru.

36 - Správa nehnuteľností.

37 - Úprava, montáž a inštalácia zariadenia interiéru.

42 - Služby reštauračné, služby dotvárania interiéru, najmä dekoratívne služby, aranžovanie živých kvetín, suchých i umelých, aranžovanie látok, záclon, závesov a ostatných bytových textílií, poradenstvo v zariaďovaní interiérov nábytkom, textíliami, podlahovinami, svietidlami stropnými, nástennými a doplnkovými, rôznych tvarov a veľkostí, doplnkami (umelecké predmety, obrazy, tapisérie a pod.).

(730) **LUCERNA - BARRANDOV, spol. s r. o.**, Štěpánská 61, 116 02 Praha 1, CZ;

(210) 2313-93

(220) 15.12.1993

(511) 30

(540) **MALTED MILK**

(510) 30 - Čokoláda, tabuľková čokoláda, čokoládové cukrovinky.

(730) **CADBURY BEVERAGES CANADA INC.**, 2700 Matheson Boulevard East, East Tower, Suite 500, Mississauga, Ontario L4W 4X1, CA;

(210) 271-94

(220) 01.02.1994

(511) 9, 42

(540) **TRANSLATOR**

(510) 9 - Jazykový (prekladateľský) softvér.

42 - Poradenské služby v oblasti poskytovaného softvéru.

(730) **Janča Rostislav - SOFTEX Software**, Olšava 2215, 688 01 Uherský Brod, CZ;

(210) 276-94

(220) 02.02.1994

(511) 1, 3, 7, 9, 10, 17, 22, 23, 24, 42

(540)



(510) 1 - Plastické hmoty ako suroviny, disperzia plastov.

3 - Chemické avivážne prípravky na použitie v domácnosti.

7 - Stroje a zariadenia pre chemický priemysel.

9 - Prístroje a nástroje na použitie v chémii, laboratórne zariadenia.

10 - Dentálne nite.

17 - Umelé vlákna nie na použitie v textilnom priemysle (technické vlákna, vlákna do kief, metiel a iné).

22 - Umelohmotné vlákna na textilné účely, textilné vlákna.

23 - Umelé vlákna na použitie v textilnom priemysle, nite.

24 - Netkané textilie a výrobky z nich okrem odevov.

42 - Výskum a vývoj nových výrobkov; chemický výskum - základný a aplikovaný výskum v oblasti chemických vlákien a s tým súvisiacich odborov analytickej a fyzikálnej chémie, chemického inžinierstva a ekonomiky odboru; chemické analýzy; skúšky materiálov; strojársky výskum; odborné poradenstvo v oblasti chemických vlákien, životného prostredia; projektová činnosť, spracovanie úplných inžiniersko - technologických podkladov zariadení a technológií pre projektovú činnosť organizácií, štúdie technických projektov.

(730) **Výskumný ústav chemických vlákien, akciová spoločnosť**, 059 21 Svit, SK;

(210) 398-94

(220) 18.02.1994

(310) 82167

(320) 26.08.1993

(330) CZ

(511) 35, 42

(540)



(510) 35 - Sprostredkovateľská činnosť v obchode.

42 - Poradenská činnosť v oblasti strojárstva a elektroniky.

(730) **R. D. P. Group, a. s.**, Karmelitská 17, 118 00 Praha 1, CZ;

(210) 399-94

(220) 18.02.1994

(310) 82168

(320) 26.08.1993

(330) CZ

(511) 35, 42

(540)

RDP
G R O U P

- (510) 35 - Sprostredkovateľská činnosť v obchode.
42 - Poradenská činnosť v oblasti strojárstva a elektroniky.
(730) **R. D. P. Group, a. s.**, Karmelitská 17, 118 00 Praha 1, CZ;

(210) 435-94
(220) 23.02.1994
(511) 9, 16, 35, 37, 41
(540)

BossCan

- (510) 9 - Telefóny, faxy, kalkulačky, počítače, tlačiarne k počítačom, audio- a videotechnika, telekomunikačné zariadenia, skartovacie stroje.
16 - Kancelárska technika zn. CANON.
35 - Reprografické služby.
37 - Inštalácie a opravy elektrických strojov a prístrojov, montáž a opravy telekomunikačných zariadení.
41 - Požičiavanie audio- a videotechniky.
(730) **BossCan, spol. s r. o.**, Minská 13/15, 616 00 Brno, CZ;

(210) 473-94
(220) 28.02.1994
(511) 29, 35, 42
(540)

**SPOLEČENSTVO
ŘEZNÍKŮ a UZENÁŘŮ**



ČECH, MORAVY a SLEZSKA

- (510) 29 - Mäso, hydina, zverina, mäsové výt'ažky.
35 - Propagačná činnosť, reklama, pomoc pri výkone hospodárskej činnosti, odborné služby v oblasti obchodného a výrobného poradenstva.
42 - Právne služby, hlavne ochrana záujmov členov obchodníkov s jatočnými zvieratami, mäsom a mäsovými výrobkami a spracovateľov mäsa.
(730) **Společenstvo řezníků a uzenářů Čech, Moravy a Slezska**, Libušská 319, 140 00 Praha 4-Pisnice, CZ;

(210) 486-94
(220) 01.03.1994
(511) 24, 25, 26, 35
(540)

Herma

- (510) 24 - Pletené tkaniny, posteľná a stolová bielizeň z textilu.
25 - Dámske, pánske a detské odevy, najmä konfekčné, detské pletené odevy, osobná a spodná bielizeň, tričká, svetre, pulóvre, tepláky, nohavice, šaty, sukne, saká, bundy, športové odevy, plienky z textilu, zvlášť plienkové nohavičky.
26 - Výšivky.
35 - Sprostredkovanie obchodných záležitostí.
(730) **Čuboňová Iveta**, 010 12 Višňové, SK;

(210) 632-94
(220) 16.03.1994
(511) 41
(540)

REPUBLIKA

- (510) 41 - Vydavateľská činnosť periodických a neperiodických publikácií a tlače.
(730) **R - PRESS, a. s.**, Pribinova č. 21, 811 09 Bratislava, SK;

(210) 633-94
(220) 16.03.1994
(511) 41
(540)



- (510) 41 - Vydavateľská činnosť periodických a neperiodických publikácií a tlače.
(730) **R - PRESS, a. s.**, Pribinova č. 21, 811 09 Bratislava, SK;

(210) 671-94
(220) 24.03.1994
(511) 3
(540)



- (510) 3 - Prípravky kozmetické, voňavkárské a toaletné.
(730) **Tommy Hilfiger Licensing, Inc.**, 913 N. Market Street, Wilmington, Delaware 19801, US;

(210) 672-94
(220) 24.03.1994
(511) 3
(540)



(510) 3 - Voňavky, kozmetické prípravky, toaletné prípravky.

(730) **Tommy Hilfiger Licensing, Inc.**, 913 N. Market Street, Wilmington, Delaware 19801, US;

(210) 685-94

(220) 25.03.1994

(511) 30

(540) **DORIS**

(510) 30 - Káva, čaj, kakao, cukor, tapioka; kávové náhradky, obilné výrobky s výnimkou zemiakovej múky, škrobového prášku z kukurice, jačmenných krúp a krupice, chlieb, sucháre a sušienky, jemné pečivo a cukrovinky, zmrzlíny, med, sirup z melasy, droždie, prášky do pečiva, soľ, horčica, korenie, ocot, chuťové omáčky, čierne korenie.

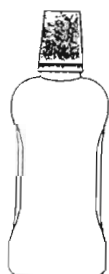
(730) **Fazer Keksit Oy**, Fazerintie 6, Vantaa, FI;

(210) 700-94

(220) 28.03.1994

(511) 5

(540)



(510) 5 - Výrobky farmaceutické, zverolekárské a zdravotnícké; výrobky diietické pre deti a chorých; náplasti, obväzový materiál; hmoty na plombovanie zubov a na zubné odtlačky; dezinfekčné prostriedky; prostriedky na ničenie buriny a na hubenie živočíšnych škodcov; antiparazitné látky.

(730) **WARNER - LAMBERT COMPANY**, spoločnosť zriadená podľa zákonov štátu Delaware, Morris Plains, New Jersey, US;

(210) 1115-94

(220) 11.05.1994

(511) 6, 9, 35

(540)



(510) 6 - Bezpečnostné kovové mreže, garážové kovové brány.

9 - Automatické ovládače dverí a brán.

35 - Sprostredkovanie obchodu.

(730) **JOLLY JOKER, spol. s r. o.**, Klenova 4, 833 72 Bratislava, SK;

(210) 1121-94

(220) 11.05.1994

(591) modrá, biela, červená

(511) 16,34,39,41,42

(540)



(510) 16 - Tlačoviny, časopisy, periodiká, knihy, blahoprajné pohľadnice, brožúry, ceruzky, cestovné poriadky, cigarové pásky, držiačky na písacie potreby, fotografie, guľôčky do guľôčkových pier, gumy na gumovanie, hracie karty, kancelárske potreby s výnimkou nábytku, listový papier, mapy, nálepky, lepiace štítky, násadky na perá, násadky na ceruzky, navlhčovacie hubky, nože na papier, obálky, obaly na doklady, otvárače na listy, papierové podložky pod poháre, papierový tovar, perá, peračníky, puzdrá na perá, písacie potreby, plniace perá, podložky na písanie, podnosy na listy, pohľadnice, podušky na pečiatkovanie, poštové známky, poznámkové zošity, pravítka, pretlačé, papierové prikrývky na stôl, príručky, publikácie, puzdrá na pečiatky, grafické reprodukcie, ročenky, ružence, skicáre, spevníky, spinky na papier, stojany na perá a ceruzky, strúhadlá na ceruzky, školské potreby, štítky, tuhy do ceruziek, trhacie kalendáre, papierové utierky na tvár, útržkové bloky, verzatilky, vľajky papierové, papierové vreckovky, záložky do kníh, zemepisné mapy, zošity, žetóny, zoznamy.

34 - Tabak a tovar na báze tabaku; potreby pre fajčiarov; zápalky.

39 - Doručovanie novín a časopisov, doprava novinových zásielok a ostatného uvedeného tovaru na území SR i mimo územia SR.

41 - Vydávanie odbornej literatúry, prevádzkových predpisov, pomôcok, tlačív, propagačných a informačných materiálov (vydavateľstvo).

42 - Tvorba a údržba informačnej bázy dát pre potreby informačného systému PNS.

(730) **Prvá novinová spoločnosť, a. s.**, Žáhradnícka 151, 820 05 Bratislava, SK;

(210) 1239-94

(220) 30.05.1994

(511) 30

(540) **MOCCA GRANDE**

(510) 30 - Káva, kakao, kávové náhradky; nápoje z kávy, kakaa alebo čokolády.

(730) **EDUSCHO, spol. s r. o.**, Limbová ul. č. 12, 833 28 Bratislava, SK;

(210) 1373-94

(220) 14.06.1994

(511) 19, 36

(540)



(510) 19 - Rodinné domy montované a pevné.

36 - Služby týkajúce sa nákupu a predaja nehnuteľností, sprostredkovanie nehnuteľností.

(730) **KRONEISL, spol. s r. o.**, Brečtanova 4, 833 44 Bratislava, SK;

(210) 1426-94
(220) 20.06.1994
(511) 9, 16, 35
(540)

KON AKT

(510) 9 - Magnetické identifikačné karty.
16 - Tlačené publikácie, obchodné adresáre, obchodné katalógy, časopisy, noviny, telefónne zoznamy, reklamné predmety (perá, plagáty, samolepky).
35 - Reklamné služby.
(730) **Málik Juraj - KLUB PODNIKATEĽOV ŽILINA**, Horný Val 24, 010 01 Žilina, SK;

(210) 1427-94
(220) 20.06.1994
(511) 9, 16, 35
(540)

KON AKT
Obchodný Adresár Firiem

(510) 9 - Magnetické identifikačné karty.
16 - Tlačené publikácie, obchodné adresáre, obchodné katalógy, časopisy, noviny, telefónne zoznamy, reklamné predmety (perá, plagáty, samolepky).
35 - Reklamné služby.
(730) **Málik Juraj - KLUB PODNIKATEĽOV ŽILINA**, Horný Val 24, 010 01 Žilina, SK;

(210) 1461-94
(220) 23.06.1994
(511) 7, 9, 11, 16
(540)


ENSTO

(510) 7 - Montážne automatické (samočinné) stroje a systémy, automatické stroje a čiastkovévýrobné stroje a ich komponenty.
9 - Elektrické inštalačné prístroje; elektrické drôty; inštalačné zariadenie, spojky, kontaktné skrine a iný inštalačný materiál, inštalačné a nástrojové skrinky, spojovací materiál, poistkové kazety a poistkové zásobníkové prístroje, elektrické rozvodné zariadenia a prístroje, elektrotechnické prístroje a vybavenie, vypínače, káble, materiál na telefónne práce.
11 - Lampy, osvetľovacie prístroje a zariadenia, časti osvetľovacích prístrojov vyrobených z plastických hmôt, interiérové dekoračné lampy.
16 - Papier, lepenky a výrobky z týchto materiálov

(nezahrnuté v iných triedach), tlačoviny, knižárske potreby, fotografie, papiernický tovar, písacie potreby, lepidlá kancelárske a pre domácnosť, potreby pre umelcov, štetce, písacie stroje a kancelárske potreby (okrem nábytku), učebné a školské potreby a pomôcky (okrem prístrojov), obal'ovacie materiály z plastických hmôt, plastikové tašky a vrecká, hracie karty, tlačiarske typy, tlačiarske písmená a štočky.

(730) **Oy Ensto Ab**, Pohjantuulentie 2, 06100 Porvoo, FI;

(210) 1514-94
(220) 01.07.1994
(511) 29, 32
(540) **SABI**

(510) 29 - Kyslomliečne výrobky.
32 - Nealkoholické nápoje.
(730) **MILK-AGRO, spol. s r. o.**, Čapajevova 36, 080 46 Prešov, SK;

(210) 1516-94
(220) 01.07.1994
(511) 33
(540) **LUKRÉCIA**

(510) 33 - Alkoholické nápoje s výnimkou piva.
(730) **MARCINA, spol. s r. o.**, 020 52 Záriečie č.197, SK;

(210) 1539-94
(220) 07.07.1994
(511) 35, 42
(540)

VARIANT
alfa

(510) 35 - Pomoc pri riadení obchodnej činnosti v elektronike.
42 - Inštalácia, spúšťanie a aktualizácia počítačových programov.
(730) **VARIANT ALFA, spol. s r. o.**, Moldavská 8, 040 11 Košice, SK;

(210) 1669-94
(220) 25.07.1994
(511) 9, 12, 35, 37, 39, 40, 41, 42
(540)


o.a.t.

(510) 9 - Nádoby akumulátorov, platne do akumulátorov, akumulátory do batérií, akumulátory elektrické, akumulátory elektrické do vozidiel.
12 - Automobily.

35 - Reklamné agentúry, lepenie plagátov, marketingové štúdie, obchodný alebo podnikateľský prieskum, organizovanie výstav na komerčné alebo reklamné účely, podpora predaja, predvádzanie tovaru, prenájom reklamných materiálov, prieskum trhu, príprava inzertných stĺpcov, reklama, reklamné materiály, reklamné oznamy, prenájom reklamných plôch, uverejňovanie reklamných textov, rozhlasová reklama, rozširovanie inzertných alebo reklamných oznamov, vydávanie reklamných alebo náborových textov, rozširovanie reklamných materiálov zákazníkom, televízna reklama, vydávanie a aktualizovanie reklamných materiálov, sprostredkovanie v oblasti obchodu s automobilmi.

37 - Opravy automobilov, leštenie automobilov, mazanie automobilov, čistenie automobilov.

39 - Ťahanie a vlečenie dopravných prostriedkov pri poruchách, poskytovanie pomoci pri doprave, prenájom automobilov, preprava a skladovanie odpadu.

40 - Recyklácia odpadu, spracovanie odpadu.

41 - Vydávanie kníh, vydávanie textov s výnimkou reklamných alebo náborových, výroba rozhlasových a televíznych programov, výroba videofilmov.

42 - Ničenie odpadu, spaľovanie odpadu.

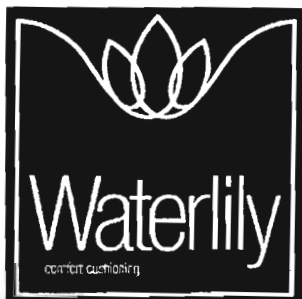
(730) **B.O.A.T., spol. s r. o.**, Grosslingova 55, 811 09 Bratislava, SK;

(210) 1678-94

(220) 26.07.1994

(511) 1, 17

(540)



(510) 1 - Chemikálie na použitie v priemysle, zahrnuté v triede 1.

17 - Plasty v penovej forme na použitie vo výrobe.

(730) **IMPERIAL CHEMICAL INDUSTRIES PLC**, Imperial Chemical House, Millbank, London SW1P 3JF, GB;

(210) 1740-94

(220) 02.08.1994

(511) 21, 25, 32, 33

(540)



(510) 21 - Drobné náradie a prenosné nádoby na domáce a kuchynské účely okrem nádob z drahých kovov alebo potiahnutých drahými kovmi, ako kuchynský riad, vedrá, plechové misky, misky z plastických alebo iných hmôt, ručné stroječky na mletie, sekanie, lisovanie a podobne, hrebene a umývacie špongie, toaletné potreby patriace do triedy 21, kefy, kefár-

sky materiál, prostriedky a pomôcky na čistenie, drôtenky; šálky, kanvičky, nápojové sklo, džbánky a iné servirovacie náčinie zo skla, výrobky z porcelánu a kameniny patriace do triedy 21.

25 - Odevy, bielizeň, topánky, papuče.

32 - Pivo, ľahké pívá aj ležiaky, minerálne vody, šumivé a iné nealkoholické nápoje, sirupy a iné prípravky na výrobu nápojov, ovocné šťavy a nápoje z ovocných štiav.

33 - Vína, liehoviny, likéry.

(730) **Coors Brewing Company**, spoločnosť zriadená podľa zákonov štátu Colorado, 311 10th Street, Golden, Colorado 80401, US;

(210) 2243-94

(220) 28.09.1994

(511) 9, 11, 37, 42

(540) **INTERTEC**

(510) 9 - Prístroje a nástroje vedecké, elektrické, fotografické, optické, signalizačné, kontrolné, vzdelávacie, prístroje a nástroje na meranie a váženie, prístroje a nástroje na vedecký výskum na použitie v laboratóriách, cukromery, chromatografické prístroje na použitie v laboratóriách, destilačné prístroje laboratórne a na vedecké účely, elektrónky, fotometre, hustomery, lampy optické, liehomery, meracie pomôcky, meracie prístroje, meracie zariadenia, mikroskopy, mikrotómy, nábytok špeciálny laboratórny, pece a piecky laboratórne, plynomery, polarimetre, prístroje a nástroje na meranie objemu, refraktometre, sondy na vedecké účely, spektrografy, spektroskopy, termostaty, váhy, váhy analytické, vlhkomery, hygromery.

11 - Zariadenia na osvetľovanie, vykurovanie, chladenie, sušenie, vetracie, vodárenské a sanitačné zariadenia, klimatizačné zariadenia, chladiace komory, chladiace prístroje a nástroje, chromatografické prístroje na priemyselné účely, destilačné prístroje, klimatizačné zariadenia, laboratórne lampy, teplo-vzdušné zariadenia, sterilizátory vody, zariadenia na filtrovanie vody, elektrické výbojky, vzduchové sterilizátory, vzduchové sušiarne, stroje a prístroje na čistenie vzduchu.

37 - Opravy, montáže a inštalačné služby, rozličné opravárenské služby v oblasti elektriny, nábytku, náradia a nástrojov, služby predstavujúce servis použitých, poškodených, čiastočne zničených alebo zničených predmetov, inštalácie a opravy elektrických spotrebičov, inštalácie a opravy chladiacich zariadení, inštalácie a opravy klimatizačných zariadení, montáž, údržba a oprava strojov

42 - Služby v oblasti počítačového programovania-aktualizovanie, inštalácia a spúšťanie počítačových programov, chemické analýzy, kalibrácia, poradenstvo odborné s výnimkou obchodného.

(730) **INTERTEC, obchodná spoločnosť s ručením obmedzeným**, Hronská 6, 974 06 Šáľková, SK;

(210) 2613-94

(220) 03.11.1994

(511) 6, 19

(540) **GERARD**

(510) 6 - Stavebné materiály, strešné krytiny a ich komponenty kovové.

19 - Stavebné materiály, strešné krytiny a ich komponenty nekovové.

(730) **CARTER HOLT HARVEY ROOFING INTERNATIONAL LIMITED**, 640 Great South Road, Manukau City, Auckland, NZ;

(210) 2614-94

(220) 03.11.1994

(511) 6, 19

(540) **DECRA BOND**

(510) 6 - Stavebné materiály, strešné krytiny a ich komponenty kovové.

19 - Stavebné materiály, strešné krytiny a ich komponenty nekovové.

(730) **CARTER HOLT HARVEY ROOFING INTERNATIONAL LIMITED**, 640 Great South Road, Manukau City, Auckland, NZ;

(210) 2615-94

(220) 03.11.1994

(511) 6, 19

(540) **CORONA**

(510) 6 - Stavebné materiály, strešné krytiny a ich komponenty kovové.

19 - Stavebné materiály, strešné krytiny a ich komponenty nekovové.

(730) **CARTER HOLT HARVEY ROOFING INTERNATIONAL LIMITED**, 640 Great South Road, Manukau City, Auckland, NZ;

(210) 2623-94

(220) 04.11.1994

(511) 35

(540)



(510) 35 - Sprostredkovanie kúpy a predaja tovaru, organizácia, zabezpečenie a realizácia obchodných operácií, služby a poradenstvo v obchodnej oblasti.

(730) **COOP SLOVAKIA, spoločnosť s ručením obmedzeným**, Bajkalská ul. 25, 827 10 Bratislava, SK;

(210) 2650-94

(220) 08.11.1994

(511) 1, 2, 19

(540)



(510) 1 - Cement, konzervačné prípravky na cement s výnimkou farieb a olejov, ochranné prípravky na škridly s výnimkou farieb a olejov.

2 - Farby.

19 - Betón, nekovové stavebné panely, stavebné krytiny s výnimkou kovových, šindle, škridly s výnimkou kovových, stavebný materiál s výnimkou kovového.

(730) **Kiss Peter - PEKI**, Budatínska 31, 851 05 Bratislava, SK;

(210) 2655-94

(220) 08.11.1994

(511) 6, 9, 20, 22, 41

(540)

TARAOME

(510) 6 - Kovové spony, skoby, kramle, mačky na lezenie v ľade, kovové pletivo, kovové laná, kovové lešenia, kovové rebriky.

9 - Ochranné prilby, bezpečnostné siete, bezpečnostné pásy s výnimkou pásov na sedadlá a na športové zariadenia.

20 - Drevené a plastové rebriky, nekovové spojovacie články.

22 - Celtovina, rybárske siete, povrazy, konopné povrazy, laná, motúzy, sieťky, pásky, pútko s výnimkou kovových, stany, zvislé posuvné lanká s protizávažím.

41 - Korešpondenčné kurzy, školenia, vyučovanie, vzdelanie, skúšanie, preskúšavanie, organizovanie a vedenie seminárov.

(730) **TIMUS, spol. s r. o.**, Kukučínova 5, 974 01 Banská Bystrica, SK;

(210) 2656-94

(220) 08.11.1994

(511) 6, 9, 20, 22, 41

(540) **TIMUS**

(510) 6 - Kovové spony, skoby, kramle, mačky na lezenie v ľade, kovové pletivo, kovové laná, kovové lešenia, kovové rebriky.

9 - Ochranné prilby, bezpečnostné siete, bezpečnostné pásy s výnimkou pásov na sedadlá a na športové zariadenia.

20 - Drevené a plastové rebriky, nekovové spojovacie články.

22 - Celtovina, rybárske siete, povrazy, konopné povrazy, laná, motúzy, sieťky, pásky, pútko s výnimkou kovových, stany, zvislé posuvné lanká s protizávažím.

41 - Korešpondenčné kurzy, školenia, vyučovanie, vzdelanie, skúšanie, preskúšavanie, organizovanie a vedenie seminárov.

(730) **TIMUS, spol. s r. o.**, Kukučínova 5, 974 01 Banská Bystrica, SK;

(210) 2801-94

(220) 21.11.1994

(511) 3, 25

(540)



(510) 3 - Lak na vlasy, pleťová voda po holení, voňavá zmes, mandľový olej, lesky na pery, mydlá, rúže, bergamotový olej, bieliace prípravky na čistenie kože, laky na nechty, vlasové vody, kolínske vody, kozmetické prípravky, prípravky na čistenie zubov, odfarbovače, toaletné vody, éterické oleje, líčidlá, vazelína na kozmetické účely, tuky na kozmetické účely, oleje na kozmetické účely, levanduľový olej, oleje na toaletné účely, čistiace mlieka na toaletné účely, toaletné prípravky, voňavky, voňavkárské výrobky, púder, holiace prípravky, mandľové mlieko na kozmetické účely, kúpeľové soli s výnimkou soli na liečebné účely, dezodoranty na osobnú potrebu, bieliace prípravky na kozmetické účely.

25 - Oblečenie z imitácie kože, pančuchy, pracovné plášte, čiapky, goliere, krátke kabátiky, živôtky, bielizeň, kapucne, opasky, šály, župany, ponožky, odevy, klobúky, pokrývky hlavy, konfekcia, kravaty, nohavice, vrchné ošatenie, rukavice, šatky-šály, tielka-vesty, vesty, plášte, tielka-tričká, manžety, rukávniky, peleríny, plážové oblečenie, pyžamá, šaty, podprsenky, kabáty, zvrchníky, bundy, saká, plavky, čelenky, spodničky.

(730) **STYL BRODINOVÁ, spol. s r. o.**, Příkop 18, 602 00 Brno, CZ;

(210) 2806-94

(220) 21.11.1994

(511) 31, 33, 35

(540)



(510) 31 - Citrusové ovocie, orechy, čerstvé egreše, repa, čerstvé šampiňóny, čerstvé gaštany, čakanka, kokosové orechy, uhorky, čerstvá zelenina, tekvica, čerstvá fazuľa, čerstvé ovocie, semená rastlín, šalát, čerstvá šošovica, kukurica, lieskové oriešky, čerstvá cibuľa, čerstvé olivy, paprika, pór, zemiaky, hrozno, rebarbora, sezam, mandle.

33 - Likéry, horké digestíva; aperitívy, koktaily, víno, likéry, liehoviny, alkoholické nápoje s výnimkou piva, alkoholické nápoje obsahujúce ovocie, destilované nápoje, pálenky.

35 - Sprostredkovateľská činnosť v oblasti obchodu.

(730) **ALKSVID, spol. s r. o.**, Pražská 9, 811 04 Bratislava, SK;

(210) 2818-94

(220) 23.11.1994

(511) 12, 18, 20, 21, 22, 24, 25, 28

(540)



(510) 12 - Detské kočíky a doplnky k nim; kryty a príkrývky na detské kočíky, autosedačky a doplnky k nim; podložky k autosedačkám.

18 - Detské slnečníky, slnečníky k detským kočíkom, tašky k detským kočíkom, tašky na nosenie detí, detské nosiče s konštrukciou, detské nosiče bez konštrukcie, dojčenské ležadlá.

20 - Detské chodúľky, detské ohrady, detské postele, príslušenstvo k detským posteliám, lôžkoviny, matrace, prebaľovacie matrace, vankúše, paplóny, perinky, detské ochranné hniezda, detský nábytok, kúpacie a prebaľovacie skrinky a stoly, detské stoličky, ležadlá.

21 - Detské vaničky, prenosné detské vaničky.

22 - Striešky, markízy a baldachýny na detské postielky, striešky k autosedačkám.

24 - Príkrývky, posteľná bielizeň (lôžkoviny), ochranné poťahy na detský nábytok.

25 - Detské oblečenie vrátane osobnej bielizne, detské výbavičky, detské textilné plienky, detské vaky a nánôžníky.

28 - Športové potreby, hry a hračky, postielky pre bábiky, kočíky pre bábiky.

(730) **BABYLAND, spol. s r. o.**, Pestovateľská 9, 821 04 Bratislava, SK;

(210) 2831-94

(220) 24.11.1994

(511) 5, 29, 30

(540) **TANGO**

(510) 5 - Liečivé čaje, bylinkové čaje.

29 - Konzervované, sušené a upravené ovocie a zelenina, mliečne výrobky, maslo, olej a tuky, zaváraniny a džemy.

30 - Čaje a čajové extrakty bez liečivých účinkov; med.

(730) **Bažányová Viera - BAVEX**, Mlynárska 3, 917 01 Trnava, SK;

(210) 2833-94

(220) 24.11.1994

(511) 3, 30

(540) **PROPOVIT**

(510) 3 - Prípravky na čistenie a leštenie dreva.

30 - Poživatiny obsahujúce propolis, poživatiny obsahujúce prísadu medu a propolisu.

(730) **Bažányová Viera - BAVEX**, Mlynárska 3, 917 01 Trnava, SK;

(210) 2843-94
(220) 24.11.1994
(511) 35
(540)



(510) 35 - Propagačná činnosť; pomoc pri vedení obchodnej činnosti; obchodná administratíva; kancelárske práce.
(730) **Axel Johnson Aktiebolag**, S 103 72 Stockholm, SE;

(210) 2914-94
(220) 05.12.1994
(511) 9
(540)



(510) 9 - Prenosné prístroje na záznam a reprodukciu zvuku, obrazu a dát; súčasti a príslušenstvo k uvedeným prístrojom.
(730) **SONY KABUSHIKI KAISHA**, 7-35, Kitashinagawa 6-chome, Shinagawa-ku, Tokyo, JP;

(210) 18-95
(220) 04.01.1995
(511) 16, 35, 41
(540)



(510) 16 - Periodická a neperiodická tlač.
35 - Sprostredkovanie inzercie a reklamy, vydávanie reklamy, sprostredkovanie nákupu a predaja periodickej tlače, neperiodickej tlače a priemyselného tovaru.
41 - Organizovanie školení v oblasti marketingu a psychológie predaja, vydavateľská činnosť.
(730) **Scherhauser Tibor**, Gessayova 10, 851 03 Bratislava, SK;

(210) 60-95
(220) 10.01.1995
(511) 31

(540)



(510) 31 - Živé zvieratá, najmä hydina; liahenské vajcia, krmivá pre zvieratá.
(730) **ROSS BREEDERS LIMITED**, The Broadway, Woodhall Spa, Lincolnshire, GB;

(210) 66-95
(220) 11.01.1995
(511) 1, 30

(540) **OPASET**

(510) 1 - Škroby pre priemysel.
30 - Škrob ako požívatina.
(730) **Lyckeby Stärkelsen Food & Fibre Aktiebolag**, S-291 91 Kristianstad, SE;

(210) 67-95
(220) 11.01.1995
(511) 1, 30

(540) **MICROLYS**

(510) 1 - Škroby pre priemysel.
30 - Škrob ako požívatina.
(730) **Lyckeby Stärkelsen Food & Fibre Aktiebolag**, S-291 91 Kristianstad, SE;

(210) 82-95
(220) 13.01.1995
(511) 3, 7, 8

(540) **SAITAC**

(510) 3 - Brusivá a brúsne prostriedky, najmä brúsne materiály; brúsne papiere; brúsiace prostriedky na podložke.
7 - Brúsne kotúče a disky na brúsne stroje.
8 - Brúsne kotúče a disky, kamene na brúsenie, rezanie a leštenie na ručné použitie.
(730) **ABRASIV-DRONCO, akciová spoločnosť**, 293 01 Mladá Boleslav, CZ;

(210) 83-95
(220) 13.01.1995
(511) 3, 7, 8

(540) **SAITEX**

(510) 3 - Brusivá a brúsne prostriedky, najmä brúsne materiály; brúsne papiere; brúsiace prostriedky na podložke.
7 - Brúsne kotúče a disky na brúsne stroje.
8 - Brúsne kotúče a disky, kamene na brúsenie, rezanie a leštenie na ručné použitie.
(730) **ABRASIV-DRONCO, akciová spoločnosť**, 293 01 Mladá Boleslav, CZ;

(210) 84-95

(220) 13.01.1995

(511) 3, 7, 8

(540) **SAITOR**

(510) 3 - Brusivá a brúsne prostriedky, najmä brúsne materiály; brúsne papiere; brúsiace prostriedky na podložke.

7 - Brúsne kotúče a disky na brúsne stroje.

8 - Brúsne kotúče a disky, kamene na brúsenie, rezanie a leštenie na ručné použitie.

(730) **ABRASIV-DRONCO, akciová spoločnosť**, 293 01 Mladá Boleslav, CZ;

(210) 86-95

(220) 13.01.1995

(511) 3, 7, 8

(540) **SAITRON**

(510) 3 - Brusivá a brúsne prostriedky, najmä brúsne materiály; brúsne papiere; brúsiace prostriedky na podložke.

7 - Brúsne kotúče a disky na brúsne stroje.

8 - Brúsne kotúče a disky, kamene na brúsenie, rezanie a leštenie na ručné použitie.

(730) **ABRASIV-DRONCO, akciová spoločnosť**, 293 01 Mladá Boleslav, CZ;

(210) 87-95

(220) 13.01.1995

(511) 3, 7, 8

(540) **SAITDISC**

(510) 3 - Brusivá a brúsne prostriedky, najmä brúsne materiály; brúsne papiere; brúsiace prostriedky na podložke.

7 - Brúsne kotúče a disky na brúsne stroje.

8 - Brúsne kotúče a disky, kamene na brúsenie, rezanie a leštenie na ručné použitie.

(730) **ABRASIV-DRONCO, akciová spoločnosť**, 293 01 Mladá Boleslav, CZ;

(210) 91-95

(220) 13.01.1995

(511) 25

(540) **TRESPASS**

(510) 25 - Odevy, bielizeň, topánky, črievice, šľapky.

(730) **Jacobs and Turner Limited**, 341 Argyle Street, G2 8LP Glasgow, Scotland, GB;

(210) 92-95

(220) 13.01.1995

(511) 7

(540) **FLEXLINK**

(510) 7 - Mechanické zariadenia na manipuláciu s materiálom a priemyselnú automatizáciu, dopravné systémy ako stroje, časti a príslušenstvo s tým súvisiace.

(730) **AKTIEBOLAGET SKF**, 415 50 Göteborg, SE;

(210) 184-95

(220) 24.01.1995

(511) 7, 11, 37

(540) **SYMPHONY**

(510) 7 - Kompresory (okrem chirurgických).

11 - Chladničky, mrazničky, elektronické súčiastky chladničiek a mrazničiek.

37 - Servisné služby týkajúce sa chladničiek, mrazničiek, kompresorov a elektronických súčiastok.

(730) **SAMSUNG-CALEX, spol. s r. o.**, Továrenská 45, 953 36 Zlaté Moravce, SK;

(210) 185-95

(220) 24.01.1995

(511) 7, 11, 37

(540) **HARMONY**

(510) 7 - Kompresory (okrem chirurgických).

11 - Chladničky, mrazničky, elektronické súčiastky chladničiek a mrazničiek.

37 - Servisné služby týkajúce sa chladničiek, mrazničiek, kompresorov a elektronických súčiastok.

(730) **SAMSUNG-CALEX, spol. s r. o.**, Továrenská 45, 953 36 Zlaté Moravce, SK;

(210) 191-95

(220) 25.01.1995

(511) 5

(540) **DEPO-PROMONE**

(510) 5 - Farmaceutické prípravky.

(730) **The Upjohn Company**, spoločnosť podľa zákonov štátu Delaware, Kalamazoo, Michigan, US;

(210) 194-95

(220) 25.01.1995

(511) 5

(540) **KALTOSTAT FORTEX**

(510) 5 - Lekárske a chirurgické bandáže a obvazy.

(730) **E. R. SQUIBB & SONS, INC.**, spoločnosť zriadená podľa zákonov štátu Delaware, Lawrenceville-Princeton Road, Princeton, New Jersey 08540, US;

(210) 195-95

(220) 25.01.1995

(511) 5

(540) **KALTOSTAT**

(510) 5 - Lekárske a chirurgické bandáže a obvazy.

(730) **E. R. SQUIBB & SONS, INC.**, spoločnosť zriadená podľa zákonov štátu Delaware, Lawrenceville-Princeton Road, Princeton, New Jersey 08540, US;

(210) 198-95

(220) 25.01.1995

(511) 1

(540) **CAREZYME**

- (510) 1 - Prípravky enzýmov na technické a priemyselné využitie.
 (730) **Novo Nordisk A/S**, Novo Allé, DK-2880 Bagsvaerd, DK;

(210) 202-95
 (220) 26.01.1995

(511) 1, 17

(540) **IZOPUR**

- (510) 1 - Chemické prípravky na laboratórne analýzy s výnimkou analýz na lekárske alebo zverolekárske účely; chemické činidlá s výnimkou činidiel na lekárske alebo zverolekárske účely; priemyselné chemikálie; lepidlá a gleje na lepenie plagátov; lepidlá na lepenie rozbitých alebo zlomených vecí; lepidlá na priemyselné účely; lepidlá na tapety; konzervačné prípravky na murivo s výnimkou farieb a lakov; lepidlá, spojivá a tmely na obkladačky; ochranné prípravky na tehlové murivo, okrem farieb; tmel na pneumatiky; silikáty; silikóny; spájkovacie pasty; betónové spojivá; tmelové konzervačné prípravky s výnimkou farieb a mazadiel; tmel na opravu rozbitých alebo zlomených predmetov; tmel ako impregračné látky s výnimkou farieb.

17 - Chemické prípravky na opravu dier; filtračný materiál (polospracované peny alebo plastické blany); izolačné hmoty zabraňujúce sálaníu tepla; izolanty; lepiace pásy s výnimkou pások na kancelárske účely a použitie v domácnosti; objímky na potrubia s výnimkou kovových; izolačné pásy; plničky dilatačných spojov; podkladové materiály z gumy a plastov; nekovové vystužovacie materiály na potrubia; nekovové spojky na potrubie; tesnenia; tesnenia dverí alebo oblokov; tesniace materiály; tesniace tmely; izolačné látky proti vlhkosti; gumové a plastové výplne; zvukovoizolačné materiály.

- (730) **ALLMEDIA, spol. s r. o.**, Šustekova 11, 851 04 Bratislava, SK;

(210) 203-95
 (220) 26.01.1995

(511) 1, 17

(540) **UNISIL**

- (510) 1 - Chemické prípravky na laboratórne analýzy s výnimkou analýz na lekárske alebo zverolekárske účely; chemické činidlá s výnimkou činidiel na lekárske alebo zverolekárske účely; priemyselné chemikálie; lepidlá a gleje na lepenie plagátov; lepidlá na lepenie rozbitých alebo zlomených vecí; lepidlá na priemyselné účely; lepidlá na tapety; konzervačné prípravky na murivo s výnimkou farieb a lakov; lepidlá, spojivá a tmely na obkladačky; ochranné prípravky na tehlové murivo, okrem farieb; tmel na pneumatiky; silikáty; silikóny; spájkovacie pasty; betónové spojivá; tmelové konzervačné prípravky s výnimkou farieb a mazadiel; tmel na opravu rozbitých alebo zlomených predmetov; tmel ako impregračné látky s výnimkou farieb.

17 - Chemické prípravky na opravu dier; filtračný materiál (polospracované peny alebo plastické blany); izolačné hmoty zabraňujúce sálaníu tepla; izolanty; lepiace pásy s výnimkou pások na kancelár-

ske účely a použitie v domácnosti; objímky na potrubia s výnimkou kovových; izolačné pásy; plničky dilatačných spojov; podkladové materiály z gumy a plastov; nekovové vystužovacie materiály na potrubia; nekovové spojky na potrubie; tesnenia; tesnenia dverí alebo oblokov; tesniace materiály; tesniace tmely; izolačné látky proti vlhkosti; gumové a plastové výplne; zvukovoizolačné materiály.

- (730) **ALLMEDIA, spol. s r. o.**, Šustekova 11, 851 04 Bratislava, SK;

(210) 212-95
 (220) 26.01.1995

(511) 9

(540) **ALPHAPC**

(510) 9 - Počítačový hardvér a softvér.

- (730) **Digital Equipment Corporation**, spoločnosť podľa zákonov štátu Massachusetts, 111 Powdermill Road, Maynard, Massachusetts 01754-1499, US;

(210) 255-95
 (220) 02.02.1995

(511) 9, 10, 17, 37, 42

(540) **CHIRAMED**

- (510) 9 - Bytové a domové vodomery, priemyselné vodomery, potravinárske prietokomery, merače spotreby tepla, domové plynomery, priemyselné plynomery, prepočítavače množstva plynu na normálne podmienky, tlakomery.

10 - Stomatologické súpravy, stomatologické kreslá, stomatologické kompresory, stomatologické nástroje a náradie, vybavenie stomatologických ambulancií, najmä nábytok, stomatologická odsávačka, olejový sprej na ošetrovanie stomatologického náradia, stomatologické laboratórne prístroje, stomatologické röntgenové prístroje, vyšetrovacie röntgenové prístroje a zariadenia, dýchacie a anestéziologické prístroje, prístroje na umelú ventiláciu pľúc, prístroje na vysokofrekvenčnú dýzovú ventiláciu pľúc, záchranárske resuscitačné prístroje, vyšetrovacie a liečebné prístroje a zariadenia, najmä fonendoskopy, koagulátory, elektrotómy, litotripty, gynekologické stimulatory, kardiostimulatory, otorinolaryngoskopické súbory, odsávacie zariadenia a zdroje podtlaku pre zdravotníctvo, vysokofrekvenčné chirurgické prístroje a nástroje, elektrokardiografy, defibrilátory, ultrazvukové diagnostické a terapeutické prístroje, jednorazové injekčné striekačky a ihly, klasické injekčné striekačky a ihly, dialyzátory a iné jednorazové zdravotnícke potreby a pomôcky, náhradné diely k zdravotníckym prístrojom a nástrojom.

17 - Dielce z plastických hmôt (ako polotovary).

37 - Servis výrobkov zdravotníckej a meracej techniky.

42 - Projektová a predprojektová príprava a realizácia investičných celkov, poskytovanie inžinierskych a poradenských služieb.

- (730) **CHIRANA - PREMA, a. s.**, Nám. Dr. A. Schweitzera 194, 916 01 Stará Turá, SK;

(210) 286-95
(220) 07.02.1995
(511) 18, 24, 25, 39, 42

(540) **SILVAJAGD**

(510) 18 - Kožené výrobky a doplnky pre poľovníctvo.
24 - Textilie pre poľovníctvo.
25 - Obuv a odevy pre poľovníctvo.
39 - Zabezpečovanie dopravy cestujúcich.
42 - Poradenské služby v oblasti poľovníctva, zabezpečovanie ubytovania, stravovania, rezervácia ubytovania.

(730) **Pospíšil Jaroslav, Ing.**, Kachlíkova 8, 635 00 Brno, SK;

(210) 403-95
(220) 10.02.1995
(511) 9, 16, 42

(540) **ABRA KLUB**

(510) 9 - Softvér.
16 - Periodické a neperiodické tlačoviny.
42 - Odborné služby v oblasti výpočtovej techniky; poskytovanie softvéru.

(730) **AKTIS INTERNATIONAL, s. r. o.**, Dalimilova 10, 130 00 Praha 3, CZ;

(210) 428-95
(220) 14.02.1995
(511) 9

(540) **KVESTOR**

(510) 9 - Softvér.
(730) **FLUX, s. r. o.**, Běloky 45, 273 53 Hostouň, CZ;

(210) 429-95
(220) 14.02.1995
(511) 9

(540) **NESTOR**

(510) 9 - Softvér.
(730) **FLUX, s. r. o.**, Běloky 45, 273 53 Hostouň, CZ;

(210) 433-95
(220) 14.02.1995
(511) 2
(540)



(510) 2 - Farby, fermeže, laky; ochranné prostriedky proti hrdzi a proti hnilobe dreva; farbivá; moridlá; živica prírodná v surovom stave, kovové fólie a kovy práškové pre maliarov a dekoratérov, tlačiarov a umelcov.

(730) **CHEMOLAK, a. s.**, Továrenská 1, 919 04 Smolenice, SK;

(210) 441-95
(220) 15.02.1995
(511) 9, 16, 38, 41
(540)



(510) 9 - Videopásky, videokazety, filmy, videodisky, pásy a kazety na reprodukciu zvuku, zariadenia na televízne a káblové vysielanie, prijímacie zariadenia, rozhlasové prijímače a ich časti a príslušenstvo.

16 - Tlačoviny, tlačivá, knihy, programy a príručky pre sprievodcov, prepisovacie a kopírovacie programy, fotografie, inštruktážne a vyučovacie materiály (okrem zariadení), hracie karty.

38 - Káblová televízia, rozhlasové služby, vysielacie služby, technické a konzultačné poradenstvo, ktoré sa týka káblovej televízie.

41 - Vzdelávacie služby, zábava a pobavenie, najmä výroba a distribúcia programov káblovej televízie s cieľom zábavy a vzdelávania.

(730) **A&E TELEVISION NETWORKS**, a joint venture organized and existing under the laws of State of New York, 235 East 45 th Street, City of New York, State of New York 10017, US;

(210) 469-95
(220) 17.02.1995
(511) 9, 35, 37, 39, 42
(540)



(510) 9 - Rozvádzače elektrického prúdu.

35 - Sprostredkovanie nákupu a predaja tovarov, dovozné a vývozné služby.

37 - Montáž, oprava a údržba vyhradených elektrických zariadení, prenájom stavebných a strojových prostriedkov.

39 - Prenajímanie dopravných prostriedkov.

42 - Projektovanie a inžinierska činnosť v oblasti elektrotechniky a elektroenergetiky, odborné a technické konzultácie v oblasti elektrotechniky a elektroenergetiky, revízie vyhradených elektrických zariadení, služby v oblasti výskumu, vývoja a výroby v elektrotechnike a elektroenergetike.

(730) **LIV ELEKTRA, spol. s r. o.**, Sienkiewiczova 1, 811 09 Bratislava, SK;

(210) 479-95
(220) 17.02.1995
(511) 2

(540) **EKOPRIMER**

(510) 2 - Farba syntetická základná na kov.

(730) **CHEMOLAK, a. s.**, Továrenská 1, 919 04 Smolenice, SK;

(210) 557-95
(220) 22.02.1995
(511) 9, 16, 18, 25, 41

(540) **MaxDocu**

- (510) 9 - Programy na nosičoch, okrem softvéru.
16 - Tlačoviny, programy ako tlačoviny vrátane prehľadu televíznych programov, plagáty, brožúry, papiernický tovar, nápisy a logá, letáky, prospekty a propagačný materiál.
18 - Dáždniky a športové tašky.
25 - Odevy vrátane tričiek a polokošiel' a klobučnícky tovar.
41 - Zostavovanie programovej ponuky káblovej televízie, výroba a distribúcia programov.

(730) **Česká programová společnost, s. r. o.**, Pod Višňovkou 21, 140 00 Praha 4, CZ;

(210) 562-95
(220) 22.02.1995
(511) 32

(540) **STARS & STRIPES**

- (510) 32 - Nealkoholické nápoje.
(730) **BCB INTERNATIONAL LIMITED, The Financial Services Centre**, Bishop's Court Hill, St. Michael, BB;

(210) 565-95
(220) 22.02.1995
(310) O-96852
(320) 01.02.1995
(330) CZ
(511) 6, 14, 16, 20, 21, 35, 41, 42
(540)



- (510) 6 - Plakety a plastiky z obyčajných kovov.
14 - Plakety a plastiky z drahých kovov, medaily.
16 - Periodická a neperiodická tlač, tlačoviny, výrobky z papiera, diplomy.
20 - Plakety a plastiky z dreva, vosku, sadry, plastov.
21 - Plakety a plastiky zo skla a porcelánu, keramické miniatúry.
35 - Prieskumy verejnej mienky, usporadúvanie ankiet.
41 - Vydavateľská činnosť, nakladateľská činnosť.
42 - Ubytovacie služby, pohostinská činnosť.
(730) **Ringier ČR, a. s.**, Domažlická 11, 130 00 Praha 3, CZ;

(210) 572-95
(220) 23.02.1995
(511) 9, 36, 38, 42

(540)



- (510) 9 - Telefóny, telekomunikačné zariadenia a prístroje, telekomunikačné dáta, elektronické komunikačné inštalácie a prístroje; rádiotelefonne prístroje, elektronické zariadenia a prístroje určené na riadenie a/alebo vykonanie analýz telekomunikácií a dát telekomunikačných sietí a obvodov; zariadenia na testovanie, monitorovanie, signalizáciu a meranie, optické a elektrooptické prístroje a vybavenie; prístroje na zaznamenávanie, prenos, príjem, spracovanie alebo reprodukciu zvuku, obrazu a/alebo údajov; antény; displejové zariadenia a videoprístroje; elektronické prístroje a nástroje určené na odpočúvanie a odpovedanie a/alebo určené na sprístupnenie telefónnych služieb; elektronické zariadenie a prístroje určené na spracovanie, zaznamenávanie, uchovávanie, prenos, príjem, zobrazenie a/alebo tlačenie dát, vysokofrekvenčných a/alebo optických signálov; kódovacie a dekódovacie zariadenia a prístroje; elektronické panely na správy a elektronické informačné obrazové panely; zariadenia a prístroje na prenos, zobrazenie, príjem, uchovávanie a vyhľadávanie elektronických informácií; mikroprocesory; zosilňovače; elektrické a elektronické prepínacie zariadenia a obvody; elektronické zásuvné karty, elektronické medzičlánky a dosky; odpovedajúce zariadenia, elektronické zaznamenávacie a odkazovacie zariadenia, prístroje a obvody; elektronické zariadenia a prístroje umožňujúce meniť hodnoty dát; klávesnice, transeivery; transpondery; vysielачky; prijímače a riadiace prístroje; satelitné a telekomunikačné zariadenia, prístroje a inštalácie; elektronické zariadenia a prístroje na diaľkový prístup priamych informácií; videokonferenčné a telekonferenčné zariadenia a prístroje; optické a/alebo elektrooptické nosiče dát; počítače a počítačové softvéry; elektrické a elektronické zariadenia, obvody a komponenty určené pre počítače, pre zariadenia na spracovanie dát a/alebo pre komunikačné siete; elektronické snímacie zariadenia a prístroje; elektronické zariadenia a prístroje určené na tlačenie; elektronické pamäte; rádio-paginovacie zariadenia; časti a fitingy všetkých menovaných tovarov.
36 - Lízingové služby týkajúce sa telekomunikačných zariadení, prístrojov a vybavenia.
38 - Elektronické komunikačné služby, telekomunikačné služby; prenos správ telefónom a faxom; komunikačné služby - telegramami, teletextami, telefónmi, mobilnými telekomunikačnými systémami, telekomunikačnými sieťami a počítačovými terminálmi, a to pomocou vedenia, satelitov, mikrovlnného prenosu, káblami alebo satelitmi; konverzačné telekomunikačné služby; nájomné služby týkajúce sa telekomunikačných zariadení, prístrojov, vybavenia.
42 - Odborné a priemyselné rešerše; služby týkajúce sa programovania počítačov; konzultačné služby

v oblasti telekomunikácií; inžinierske služby; konzultačné služby z oblasti duševného vlastníctva; služby týkajúce sa prieskumu pod vodou.

(730) **CABLE AND WIRELESS PLC**, 124 Theobalds Road, London WC1X 8RX, GB;

(210) 573-95
(220) 23.02.1995
(511) 5, 29

(540) **BIFILAKTON**

(510) 5 - Diétne potraviny na zdravotné účely, potrava pre dojčatá; farmaceutické, zverolekárske a zdravotnícke prípravky.

29 - Mlieko, mlieko konzervované, sušené alebo inak upravené, mliečne nápoje s vysokým obsahom mlieka, mliečne výrobky, maslo, syry; mäso, ryby, hydina a zverina; mäsové výťažky; konzervované, sušené a tepelne spracované ovocie a zelenina; rôsoly, džemy, marmelády, ovocné zaváraniny, ovocné pretlaky; jedlé oleje a tuky.

(730) **Průmysl mléčné výživy, akciová společnost**, ul. akad. Heyrovského 1178, 501 53 Hradec Králové, CZ;

(210) 574-95
(220) 23.02.1995
(511) 5, 29

(540) **GRAVIMILK**

(510) 5 - Diétne potraviny na zdravotné účely, potrava pre dojčatá; farmaceutické, zverolekárske a zdravotnícke prípravky.

29 - Mlieko, mlieko konzervované, sušené alebo inak upravené, mliečne nápoje s vysokým obsahom mlieka, mliečne výrobky, maslo, syry; mäso, ryby, hydina a zverina; mäsové výťažky; konzervované, sušené a tepelne spracované ovocie a zelenina; rôsoly, džemy, marmelády, ovocné zaváraniny, ovocné pretlaky; jedlé oleje a tuky.

(730) **Průmysl mléčné výživy, akciová společnost**, ul. akad. Heyrovského 1178, 501 53 Hradec Králové, CZ;

(210) 575-95
(220) 23.02.1995
(511) 5, 29

(540) **FEMILAKT**

(510) 5 - Diétne potraviny na zdravotné účely, potrava pre dojčatá; farmaceutické, zverolekárske a zdravotnícke prípravky.

29 - Mlieko, mlieko konzervované, sušené alebo inak upravené, mliečne nápoje s vysokým obsahom mlieka, mliečne výrobky, maslo, syry; mäso, ryby, hydina a zverina; mäsové výťažky; konzervované, sušené a tepelne spracované ovocie a zelenina; rôsoly, džemy, marmelády, ovocné zaváraniny, ovocné pretlaky; jedlé oleje a tuky.

(730) **Průmysl mléčné výživy, akciová společnost**, ul. akad. Heyrovského 1178, 501 53 Hradec Králové, CZ;

(210) 576-95
(220) 23.02.1995
(511) 5, 29, 31
(540)



PRŮMYSL MLÉČNÉ VÝŽIVY

(510) 5 - Diétne potraviny na zdravotné účely, potrava pre dojčatá; farmaceutické, zverolekárske a zdravotnícke prípravky.

29 - Mlieko, mlieko konzervované, sušené alebo inak upravené, mliečne nápoje s vysokým obsahom mlieka, mliečne výrobky, maslo, syry; mäso, ryby, hydina a zverina; mäsové výťažky; konzervované, sušené a tepelne spracované ovocie a zelenina; rôsoly, džemy, marmelády, ovocné zaváraniny, ovocné pretlaky; jedlé oleje a tuky.

31 - Neupravené poľnohospodárske, záhradkárské a lesné plodiny a obilniny; živé zvieratá; čerstvé ovocie a zelenina; semená, živé rastliny a kvety; potrava pre zvieratá; slad.

(730) **Průmysl mléčné výživy, akciová společnost**, ul. akad. Heyrovského 1178, 501 53 Hradec Králové, CZ;

(210) 592-95
(220) 24.02.1995
(511) 5

(540) **INFERGEN**

(510) 5 - Farmaceutické výrobky.

(730) **Amgen Inc.**, spoločnosť zriadená podľa zákonov štátu Delaware, Thousand Oaks, CA 91320-1789, U.S.;

(210) 593-95
(220) 24.02.1995
(511) 30

(540) **FRUTABLES**

(510) 30 - Cukrovinky.

(730) **WARNER - LAMBERT COMPANY**, spoločnosť zriadená podľa zákonov štátu Delaware, 201 Tabor Road, Morris Plains, New Jersey 07950, US;

(210) 631-95
(220) 01.03.1995
(511) 29, 30, 31, 32, 33, 34
(540)



(510) 29 - Mäso, ryby, konzervované, sušené a tepelne spracované ovocie a zelenina, vajcia, mlieko a výrobky z nich.

30 - Káva, čaj, kakao, cukor, múka, chlieb, pečivo, horčica, korenie.

31 - Produkty poľnohospodárske, záhradnícke, lesnícke, živé zvieratá.

32 - Pivo, nealkoholické nápoje.

33 - Alkoholické nápoje.

34 - Tabak, fajčiarske potreby, zápalky.

(730) **ATOS SLOVAKIA, spol. s r. o.**, Suchovská cesta 2, 917 00 Trnava, SK;

(210) 635-95

(220) 02.03.1995

(511) 1,2

(540) **REZDICO**

(510) 1 - Agrochemikálie, záhradnícke chemikálie pre lesníctvo, okrem fungicídov, herbicídov, insekticídov a prípravkov na ničenie burín, glejové prípravky na ošetrovanie stromov, chemické prípravky na úpravu zliatin kovov, korozívne prípravky.

2 - Antikorózne mazivá, prípravky proti hrdzi, farebné nátery, ochranné nátery na podvozky automobilov, ochranné pásy proti korózii, ochranné prípravky na kovy, konzervačné prípravky na drevo.

(730) **MANED PLUS, spol. s r. o.**, Lípa, 763 11 Zlín 11, CZ;

(210) 730-95

(220) 09.03.1995

(511) 11, 16

(540)



S. E. A.

(510) 11 - Konštrukcie pecí a rúr, bojlerov, ohrievače vody, horáky, vykurovacie telesá, nakladače do pecí, výhrevné kotly, kotlové rúry do vykurovacích zariadení, vykurovacie články, výmenníky tepla s výnimkou výmenníkov ako častí strojov, ohrievače, kachle, tvarované obloženie do pecí, rošty do pecí, pece, sporáky, piecky, plynové horáky, plynové bojlerov, spaľovne, spaľovacie pece, kyslíkovo-vodíkové horáky, olejové horáky, výhrevné platne, sporáky, chladiace prístroje a zariadenia, bezpečnostné zariadenia na vodovodné alebo plynové zariadenia a potrubia, držiaky plynových horákov, kozuby, prívodné zariadenia ku kúrenárskym a teplárenským kotlom.

16 - Noviny, periodiká, brožúry, katalógy, knihy, publikácie.

(730) **Sekula Pavel**, Podlesí 4947, 760 05 Zlín, CZ;

(210) 803-95

(220) 17.03.1995

(511) 41, 42

(540) **MIŠĽANOVÁ**

(510) 41 - Publikáčna činnosť v oblasti priemyselného vlastníctva.

42 - Služby patentového zástupcu.

(730) **MIŠĽANOVÁ Mária**, Mikovíniho 18, 040 11 Košice, SK;

(210) 1020-95

(220) 13.04.1995

(511) 7

(540)

Dataliner

(510) 7 - Stroje a prístroje na vyrovnávanie vypuklých častí, zvlášť častí vozidiel, časti a príslušenstvo k uvedenému.

(730) **DATALINER AB**, S-630 05 Eskilstuna, SE;

(210) 1021-95

(220) 13.04.1995

(511) 42

(540)



(510) 42 - Služby spojené so starostlivosťou o pleť, služby slnečného opaľovacieho salónu, prenájom kabin a priestorov súvisiacich s uvedenými službami, služby spojené s prevádzkovaním salónov krásy, kozmetická starostlivosť, masážne služby, zabezpečovanie saunovacích zariadení, zabezpečovanie solárnych zariadení.

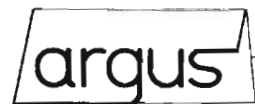
(730) **The Tanning Shop Limited**, 35 Albemarle Street, London W1X 3FB, GB;

(210) 1065-95

(220) 20.04.1995

(511) 16, 41

(540)



(510) 16 - Papierenský tovar a kancelárske potreby, najmä blahoželania, pohľadnice, privesky na dary, papier v listoch, plagáty, zápisníky, kalendáre, rozvrhy hodín, papierové nástenné hodinky ako učebná pomôcka, neperiodické publikácie.

41 - Vydávanie neperiodických publikácií, nakladateľská činnosť.

(730) **ARGUS, spol. s r. o.**, 922 01 Ostrov 444, okr. Trnava, SK;

(210) 1066-95

(220) 20.04.1995

(511) 16, 41

(540)



(510) 16 - Papierenský tovar a kancelárske potreby, najmä blahoželania, pohľadnice, privesky na dary, papier v listoch, plagáty, zápisníky, kalendáre, rozvrhy hodín, papierové nástenné hodinky ako učebná pomôcka, neperiodické publikácie.

41 - Vydávanie neperiodických publikácií, nakladateľská činnosť.

(730) **ARGUS, spol. s r. o.**, 922 01 Ostrov 444, okr. Trnava, SK;

(210) 1137-95
(220) 28.04.1995
(511) 30
(540)



(510) 30 - Čaj.

(730) **SRI LANKA TEA BOARD**, 574 Galle Road, Colombo 3, LK;

(210) 1138-95
(220) 28.04.1995
(511) 34
(540) **DERBY**

(510) 34 - Cigarety, tabak a tabakové výrobky, potreby pre fajčiarov, zapalovače a zápalky.

(730) **British - American Tobacco Company Limited**, Millbank, Knowle Green, Staines, Middlesex TW 18 1DY, Gb;

(210) 1139-95
(220) 28.04.1995
(511) 9
(540)

EMC²

(510) 9 - Programovateľné systémy majúce procesory, pamäte, programové (softvérové) vybavenie na ukládanie údajov do pamäti a na ich uchovávanie.

(730) **EMC Corporation**, 171 South Street, Hopkinton, Massachusetts 01748-9103, US;

(210) 1140-95
(220) 28.04.1995
(310) 97111
(320) 08.02.1995
(330) CZ
(511) 34

(540) **TRUMF**

(510) 34 - Tabak a tabakové výrobky všetkých druhov, potreby pre fajčiarov.

(730) **British American Tobacco (Czech Republic), s. r. o.**, Tržiště 13, 118 43 Praha 1, CZ;

(210) 1177-95
(220) 03.05.1995
(511) 30
(540)



(510) 30 - Múka, upravené obilniny a obilné výrobky určené na ľudskú spotrebu; ryža, ryža v balíčkoch na varenie, predvarená alebo dehydratovaná ryža; cestoviny, cestá; nátierky na chlieb obsahujúce prevažne suroviny obsiahnuté v triede 30, hotové jedlá alebo polotovary, zákusky, koláče a malé občerstvenia obsahujúce najmä uvedené produkty, ale tiež obsahujúce prísady zemiakov, mäsa, rýb, hydiny, zeleniny a korenín; čaj, káva, kávové náhradky, kakao, čokoládové nápoje, uvedené výrobky tiež v extrahovanej forme (tekutej alebo sušenej) ako hotové nápoje, nápoje vo vrecúškach, ako aj nápoje na predaj v automatoch alebo vo forme nátierok alebo plniek do pekárskych alebo cukrárskych výrobkov a plniek do pečív, všetko obsahujúce menované produkty; melasové sirupy, cukor, med, omáčky vrátane šalátových dressingov; cukrovinky nie na liečivé účely; ovocné zmrzliny, smotanové zmrzliny, potravinársky ľad, zmrzlinové výrobky, mrazené cukrovinky; chlieb, koláče, torty, zákusky, keksy, sušienky, pekárske a cukrárske výrobky, cukriky, pralinky, bonbóny, cukrovinky, sladké pečivo, múčniky, dezerty, biskvity, čokoláda, čokoládové výrobky, plnky do pekárskych a cukrárskych výrobkov a plnky do pečív, zákuskov a koláčov vyrobené prevažne z menovaných produktov.

(730) **MARS INCORPORATED**, spoločnosť zriadená podľa zákonov štátu Delaware, McLean, Virginia, US;

(210) 1348-95
(220) 16.05.1995
(511) 29, 30
(540) **LAY'S**

(510) 29 - Mäso, ryby, mäkkýše, kôrovce, hydina a zverina; mäsové výťažky; konzervované, sušené a tepelne spracované ovocie a zelenina; konzervy s ovocím, konzervy s rybami, konzervy so zeleninou, mäsové konzervy; rôsoly, džemy, marmelády, ovocné zaváraniny, ovocné pretlaky; vajcia, mlieko a mliečne výrobky vrátane mliečnych nápojov; jedlé oleje a tuky.

30 - Káva, čaj, kakao, cukor, ryža, maniok, ságo, kávové náhradky; kávové, kakaové a čokoládové nápoje; múka a výrobky z obilja vrátane obilnín určených na ľudskú spotrebu, napríklad ovsené vločky a vločky z iných obilnín, chlieb, pekárske a cukrárske výrobky, zmrzliny; med, melasový sirup; kvasnice, prášky do pečiva; soľ, horčica; ocot, omáčky ako chuťové prísady; korenie; ľad.

(730) **PepsiCo, Inc.**, spoločnosť organizovaná a existujúca podľa zákonov štátu North Carolina, Purchase, New York, US;

(210) 1349-95
(220) 16.05.1995
(511) 29, 30

(540) **ROLD GOLD**

(510) 29 - Mäso, ryby, mäkkýše, kôrovce, hydina a zverina; mäsové výťažky; konzervované, sušené a tepelne spracované ovocie a zelenina; konzervy s ovocím, konzervy s rybami, konzervy so zeleninou, mäsové konzervy; rôsoly, džemy, marmelády, ovocné zaváraniny, ovocné pretlaky; vajcia, mlieko a mliečne výrobky vrátane mliečnych nápojov; jedlé oleje a tuky.

30 - Káva, čaj, kakao, cukor, ryža, maniok, ságo, kávové náhradky; kávové, kakaové a čokoládové nápoje; múka a výrobky z obilia vrátane obilnín určených na ľudskú spotrebu, napríklad ovsené vločky a vločky z iných obilnín, chlieb, pekárské a cukrárske výrobky, zmrzliny; med, melasový sirup; kvasnice, prášky do pečiva; soľ, horčica; ocot, omáčky ako chuťové prísady; korenie; ľad.

(730) **PepsiCo, Inc.**, spoločnosť organizovaná a existujúca podľa zákonov štátu North Carolina, Purchase, New York, US;

(210) 1350-95
(220) 16.05.1995
(511) 29, 30

(540) **BOCABITS**

(510) 29 - Mäso, ryby, mäkkýše, kôrovce, hydina a zverina; mäsové výťažky; konzervované, sušené a tepelne spracované ovocie a zelenina; konzervy s ovocím, konzervy s rybami, konzervy so zeleninou, mäsové konzervy; rôsoly, džemy, marmelády, ovocné zaváraniny, ovocné pretlaky; vajcia, mlieko a mliečne výrobky vrátane mliečnych nápojov; jedlé oleje a tuky.

30 - Káva, čaj, kakao, cukor, ryža, maniok, ságo, kávové náhradky; kávové, kakaové a čokoládové nápoje; múka a výrobky z obilia vrátane obilnín určených na ľudskú spotrebu, napríklad ovsené vločky a vločky z iných obilnín, chlieb, pekárské a cukrárske výrobky, zmrzliny; med, melasový sirup; kvasnice, prášky do pečiva; soľ, horčica; ocot, omáčky ako chuťové prísady; korenie; ľad.

(730) **PepsiCo, Inc.**, spoločnosť organizovaná a existujúca podľa zákonov štátu North Carolina, Purchase, New York, US;

(210) 1408-95
(220) 23.05.1995
(511) 7, 8, 11
(540)



(510) 7 - Čerpadlá ako súčasti strojov a zariadení; strojové rezacie a lisovacie nástroje.
8 - Ručné náradia a nástroje.

11 - Vykurovacie zariadenia.

(730) **GWZ, spol. s r. o.**, Žitná 67, 664 48 Moravany, CZ;

(210) 1410-95
(220) 23.05.1995
(511) 17

(540) **RELANEX**

(510) 17 - Elektrotechnický polotovar, hlavne sľudový papier, elektroizolačná páska a fólia na báze sľudového papiera, sklotkaniny a spojivá na elektrotechnické použitie, elektrotechnická izolácia, tepelná izolácia, sľuda mletá ako plnivo, doskové materiály, ohybné sľudové izolanty, manžety, sľudové a remikanitové výlisky, sľuda na stavbu elektrotechnických zariadení.

(730) **Elektroisola, a. s.**, Vožická 2104, Tábor, CZ;

(210) 1411-95
(220) 23.05.1995
(511) 17

(540) **VULASTIK**

(510) 17 - Elektrotechnický polotovar, hlavne sľudový papier, elektroizolačná páska a fólia na báze sľudového papiera, sklotkaniny a spojivá na elektrotechnické použitie, elektrotechnická izolácia, tepelná izolácia, sľuda mletá ako plnivo, doskové materiály, ohybné sľudové izolanty, manžety, sľudové a remikanitové výlisky, sľuda na stavbu elektrotechnických zariadení.

(730) **Elektroisola, a. s.**, Vožická 2104, Tábor, CZ;

(210) 1412-95
(220) 23.05.1995
(511) 17

(540) **KALASTIK**

(510) 17 - Elektrotechnický polotovar, hlavne sľudový papier, elektroizolačná páska a fólia na báze sľudového papiera, sklotkaniny a spojivá na elektrotechnické použitie, elektrotechnická izolácia, tepelná izolácia, sľuda mletá ako plnivo, doskové materiály, ohybné sľudové izolanty, manžety, sľudové a remikanitové výlisky, sľuda na stavbu elektrotechnických zariadení.

(730) **Elektroisola, a. s.**, Vožická 2104, Tábor, CZ;

(210) 1413-95
(220) 23.05.1995
(310) 96948
(320) 03.02.1995
(330) CZ
(511) 9, 11, 37, 42
(540)



(510) 9 - Elektrické regulátory ústredného kúrenia a vetrania.

11 - Ventilátory a príslušenstvo, vzduchotechnické a regulačné zariadenia.

37 - Montáž a opravy meracej a regulačnej techni-

ky; montáž, oprava a údržba vyhradených elektrických zariadení; inštalácie a opravy ventilátorov a príslušenstva, sprostredkovateľská činnosť v oblasti investičnej výstavby.

42 - Projektovanie elektrických zariadení.

(730) **ELEKTRODESIGN VENTILÁTORY, spol. s r. o.**, Darwinova 1785/13, 143 00 Praha 4 - Modřany, CZ;

(210) 1414-95
(220) 23.05.1995
(310) 96949
(320) 03.02.1995
(330) CZ
(511) 9, 11, 37, 42
(540)



(510) 9 - Elektrické regulátory ústredného kúrenia a vetrania.

11 - Ventilátory a príslušenstvo, vzduchotechnické a regulačné zariadenia.

37 - Montáž a opravy meracej a regulačnej techniky; montáž, oprava a údržba vyhradených elektrických zariadení; inštalácie a opravy ventilátorov a príslušenstva, sprostredkovateľská činnosť v oblasti investičnej výstavby.

42 - Projektovanie elektrických zariadení.

(730) **ELEKTRODESIGN VENTILÁTORY, spol. s r. o.**, Darwinova 1785/13, 143 00 Praha 4 - Modřany, CZ;

(210) 1415-95
(220) 23.05.1995
(511) 17

(540) **REZOFLEX**

(510) 17 - Elektrotechnický polotovár, hlavne sľudový papier, elektroizolačná páska a fólia na báze sľudového papiera, sklotkaniny a spojivá na elektrotechnické použitie, elektrotechnická izolácia, tepelná izolácia, sľuda mletá ako plnivo, doskové materiály, ohybné sľudové izolanty, manžety, sľudové a remikanitové výlisky, sľuda na stavbu elektrotechnických zariadení.

(730) **Elektroisola, a. s.**, Vožická 2104, Tábor, CZ;

(210) 1416-95
(220) 23.05.1995
(511) 17

(540) **RELASTIK**

(510) 17 - Elektrotechnický polotovár, hlavne sľudový papier, elektroizolačná páska a fólia na báze sľudového papiera, sklotkaniny a spojivá na elektrotechnické použitie, elektrotechnická izolácia, tepelná izolácia, sľuda mletá ako plnivo, doskové materiály, ohybné sľudové izolanty, manžety, sľudové a remi-

kanitové výlisky, sľuda na stavbu elektrotechnických zariadení.

(730) **Elektroisola, a. s.**, Vožická 2104, Tábor, CZ;

(210) 1417-95
(220) 23.05.1995
(511) 17

(540) **VEREFLEX**

(510) 17 - Elektrotechnický polotovár, hlavne sľudový papier, elektroizolačná páska a fólia na báze sľudového papiera, sklotkaniny a spojivá na elektrotechnické použitie, elektrotechnická izolácia, tepelná izolácia, sľuda mletá ako plnivo, doskové materiály, ohybné sľudové izolanty, manžety, sľudové a remikanitové výlisky, sľuda na stavbu elektrotechnických zariadení.

(730) **Elektroisola, a. s.**, Vožická 2104, Tábor, CZ;

(210) 1493-95
(220) 29.05.1995
(511) 36, 42
(540)



(510) 36 - Realitná kancelária.

42 - Inžinierska činnosť, príprava a zmluvné zabezpečenie stavieb, stavebný dozor.

(730) **Stavebný inžiniering, s. r. o.**, Hraničná 5, 058 01 Poprad, SK;

(210) 1519-95
(220) 30.05.1995
(511) 7, 8, 11, 21

(540) **RONIC SUPER**

(510) 7 - Elektromechanické a elektrické prístroje a nástroje - kuchynské roboty, mixéry, odšťavovače, drviče a miešače na prípravu pokrmov a ciest, ovocné lisy, mlynčeky na kávu s výnimkou ručných prístrojov na varenie kávy, šijacie a pletacie stroje, vrtačky a ich adaptéry, zväračky (ako stroje).

8 - Nožiarisky tovar, rezačky, krájače, škrabky, otváračie plechoviek, prístroje a nástroje na sekanie, klúčce na skrutky a matice, malé prístroje a nástroje na ručné mletie a lisovanie ovocia.

11 - Kuchynské zariadenia, zariadenia na varenie a pečenie, grilovacie dosky, rošty, hriankovače.

21 - Drobné prenosné nástroje, náradie, nádoby a prípravky pre kuchyňu a domácnosť z plechu, hliníka, plastických a iných hmôt, strúhadlá a náradie pre domácnosť, panvice, formičky na prípravu a úpravu cesta, sklenený úžitkový a umeleckopriemyselný tovar patriacich do tejto triedy.

(730) **WS TELESOP INTERNATIONAL, spol. s r. o.**, Perunská 2, 695 01 Hodonín, CZ;

(210) 1521-95
(220) 30.05.1995
(511) 7, 8, 11, 21

(540) **BÖRNERŮV V-KROUHAČ**

- (510) 7 - Elektromechanické a elektrické prístroje a nástroje - kuchynské roboty, mixéry, drviče.
 8 - Nožiarisky tovar, rezačky, krájače, škrabky, otvárače plechoviek, prístroje a nástroje na sekanie.
 11 - Kuchynské zariadenia patriace do tejto triedy.
 21 - Drobné prenosné nástroje, strúhadlá a náradie pre domácnosť.
 (730) **WS TEleshop INTERNATIONAL, spol. s r. o.**, Perunská 2, 695 01 Hodonín, CZ;

(210) 1526-95
 (220) 30.05.1995
 (511) 7, 8, 11, 21

(540) **WS HVĚZDICOVÝ KRÁJEČ**

- (510) 7 - Elektromechanické a elektrické prístroje a nástroje - kuchynské roboty, mixéry, drviče.
 8 - Nožiarisky tovar, rezačky, krájače, škrabky, otvárače plechoviek, prístroje a nástroje na sekanie.
 11 - Kuchynské zariadenia patriace do tejto triedy.
 21 - Drobné prenosné nástroje, strúhadlá a náradie pre domácnosť.
 (730) **WS TEleshop INTERNATIONAL, spol. s r. o.**, Perunská 2, 695 01 Hodonín, CZ;

(210) 1643-95
 (220) 12.06.1995
 (511) 22, 23, 24, 25, 35
 (540)

PAUMA

- (510) 22 - Textilné vlákna surové.
 23 - Vlákna umelé na použitie v textilnom priemysle.
 24 - Textilie.
 25 - Pančuchy, pančuchové nohavice, ponožky.
 35 - Sprostredkovanie obchodu v rozsahu uvedených činností.
 (730) **PAUMA, spol. s r. o.**, Trnavská cesta 4, 920 41 Leopoldov, SK;

(210) 1692-95
 (220) 16.06.1995
 (511) 36
 (540)



POŠTOVÁ BANKA

- (510) 36 - Prijímanie vkladov od verejnosti, poskytovanie úverov, vedenie účtov, investovanie do cenných papierov na vlastný účet, finančný prenájom (finančný lízing), platobný styk vrátane poštového platobného styku a zúčtovanie, vydávanie platobných prostriedkov, napríklad platobných kariet, cestovních šekov, poskytovanie záruk, otváranie akredití-

vov, obstarávanie inkasa, obchodovanie na vlastný účet alebo na účet klienta s devízovými prostriedkami, v oblasti termínovaných obchodov (futures) a opcií (options) vrátane kurzových a úrokových obchodov s prevoditeľnými cennými papiermi, vedenie devízových účtov, účasť na vydávaní akcií a dlhopisov a poskytovanie súvisiacich služieb, finančné maklérsstvo, finančné poradenstvo, obhospodarovanie cenných papierov klienta na jeho účet vrátane poradenstva (portfólio manažment), uloženie a správa cenných papierov alebo iných hodnôt, výkon funkcie deponitára investičných fondov, poskytovanie bankových informácií, prenájom bezpečnostných schránok, vykonávanie platobného styku a zúčtovania so zahraničím vrátane otvárania nostro účtov v zahraničných bankách, vykonávanie obchodovania na vlastný účet alebo na účet klienta s devízovými hodnotami, realizácia úverových vzťahov k zahraničiu - prijímanie úverov zo zahraničia.

- (730) **POŠTOVÁ BANKA, a. s.**, Gorkého 3, 814 99 Bratislava, SK;

(210) 1711-95
 (220) 20.06.1995
 (511) 7, 12

(540) **RENOLD**

- (510) 7 - Vačkové hnacie súpravy pre spaľovacie motory; zariadenia, dielce a príslušenstvo určené na prenos výkonu; prevody, prevodové skrine, dielce a ich príslušenstvo; transmisné reťaze; ťažné reťaze; reťazové spojky; reťazové spriahadlá; reťazové ozubnice s pastorkom; vyvažovacie reťaze a pastorky v kombinácii; pohony na zmenu rýchlosti; rýchlostné skrine; kryty reťazí a zásterky; nastavovače napätia reťazí; nástroje (nože) na reťazové kolesá; reťazové brúsky; palcové reťaze; vodiace tyče a reťazové kolesá určené na palcové reťaze; reťaze na prenos výkonu; reťazové kolesá; pružné spojky; reťaze na obrábacie stroje na ozubenia; obloženia krytov reťazí; ozubené kolesá na reťazové pohony; ozubené kolesá na transmisné reťaze; blokované reťaze; Gallove reťaze; polymérne a gumové blokované reťaze; reťazové spoje; nárazníky a zásterky (strojov); hnacie reťazové kolesá a hnané reťazové kolesá; reťaze na ranveje; reťaze na eskalátory; posuvné klince; dopravné pásy; ozubené pásy a ozubené kolesá (strojov); transmisné kolesá; reťazové ozubené spriahadlá; blokované spojky; kľukové spriahadlá; elektromagnetické, mechanické a hydraulické spojky, dielce a ich príslušenstvo; diaľkové ovládania riadenia ťahadlami a transformátorov rýchlosti reťazí; valčkové reťaze; bezpuzdrové valčkové reťaze; nápravy (strojov); zubové spojky s priamym pohonom; hlavné spojky (strojov); posuvné spojky (strojov); obmedzovače spätného chodu (strojov); obrátené reťazové prevody a reťazové kolesá ozubeného typu; obrátené ozubené reťaze; reťazové záverné valce; elastické spojky; obmedzovače krútiaceho momentu; dopravníky na poľnohospodárske a záhradnícke stroje, dielce a ich príslušenstvo; plastové reťaze; plastové valčkové a bezpuzdrové reťaze; plastové dopravníkové reťaze; oceľové a plastové reťaze doskové a latkové; jadrá a rohatkové mechanizmy reťazí; vodiace čapy; rozperné tyče; valčekovo-

vé reťaze a kovové rúrky ovládacích mechanizmov; spojovacie čapy, kĺbové spoje a komponenty na reťaze; otočné čapy náprav; rozperné tyče; ozubené reťaze, reťaze a kolesá na vidlicové stohovacie vozíky; spojovacie články, konektory a kotviace skruty na vidlicové stohovacie vozíky; elektrické nástroje (nože) na valčekové a blokové reťaze; vodiče reťazí; automatické nastavovače reťazí.

12 - Samohybné vačkové hnacie sústavy pre motorové vozidlá; vačkové hnacie sústavy pre spaľovacie motory; zariadenia, dielce a príslušenstvo určené na prenos výkonu; prevody, prevodové skrine, dielce a ich príslušenstvo; transmisné reťaze; ťažné reťaze; reťazové spojky, reťazové spriahadlá; reťazové ozubnice s pastorkom; vyvažovacie reťaze a pastorky v kombinácii; pohony na zmenu rýchlosti; rýchlostné skrine; kryty reťazí a zásterky; nastavovače napätia reťazí; vodiče reťazí; nástroje (nože) na reťazové kolesá; reťazové brúsky; palcové reťaze; vodiace tyče a reťazové kolesá určené na palcové reťaze; reťaze na prenos výkonu; reťazové kolesá; pružné spojky; obloženia krytov reťazí; ozubené kolesá na transmisné reťaze; ozubené kolesá na reťazové pohony; blokové reťaze; reťazové spoje; nárazníky a zásterky (pozemných vozidiel); hnacie reťazové kolesá a hnané reťazové kolesá; posuvné kĺnce; ozubené pásy a ozubené kolesá; transmisné kolesá; reťazové ozubené spriahadlá; blokovacie spojky; kľukové spriahadlá; elektromagnetické, mechanické a hydraulické spojky, dielce a ich príslušenstvo; diaľkové ovládania riadenia ťahadlami a transformátorov rýchlosti reťazí; automatické nastavovače reťazí; zubové spojky s priamym pohonom; obrátené reťazové ozubené prevody, obrátené ozubené reťaze; reťazové záverné valce; elastické spojky; omedzovače krútiaceho momentu; valčekové reťaze; bezpuzdrové reťaze; jadrá a rohatkové mechanizmy reťazí; vodiace čapy; rozperné tyče; valčekové reťaze a kovové rúrky ovládacích mechanizmov; reťaze, spojovacie články a kolesá na vidlicové stohovacie vozíky; spojovacie čapy, kĺbové spoje a komponenty na reťaze; otočné čapy náprav; rozperné tyče; ozubené reťaze.

- (730) **RENOLD PUBLIC LIMITED COMPANY**, Renold House, Styal Road, Wythenshawe, Manchester, GB;

(210) 1717-95
(220) 20.06.1995
(511) 9, 16
(540)



OXFORD

- (510) 9 - Prístroje, zariadenia a nástroje; všetky na zaznamenávanie a reprodukovanie zvuku alebo obrazu;

nenahrané a nahrané zvukové alebo obrazové záznamové materiály; počítačové programy, CD-ROM, audio- a videokazety, elektronické bázy dát; časti a fitingy všetkých uvedených výrobkov; všetky obsiahnuté v triede 9.

16 - Papier, výrobky z papiera, lepenka a kartonážne výrobky, všetko zahrnuté v triede 16; noviny, periodiká, časopisy a žurnály, publikácie; knihy, plagáty, mapy, tabuľky, schémy, diagramy; tlačivá; inštruktážne a učebné materiály (iné než zariadenia a prístroje); fotografie.

- (730) **The Chancellor Masters and Scholars of the University of Oxford (Oxford University Press)**, Walton Street, Oxford OX2 6DP, GB;

(210) 1718-95
(220) 20.06.1995
(511) 9, 16

(540) **OXFORD UNIVERSITY PRESS**

- (510) 9 - Prístroje, zariadenia a nástroje; všetky na zaznamenávanie a reprodukovanie zvuku alebo obrazu; nenahrané a nahrané zvukové alebo obrazové záznamové materiály; počítačové programy, CD-ROM, audio- a videokazety, elektronické bázy dát; časti a fitingy všetkých uvedených výrobkov; všetky obsiahnuté v triede 9.

16 - Papier, výrobky z papiera, lepenka a kartonážne výrobky, všetko zahrnuté v triede 16; noviny, periodiká, časopisy a žurnály, publikácie; knihy, plagáty, mapy, tabuľky, schémy, diagramy; tlačivá; inštruktážne a učebné materiály (iné než zariadenia a prístroje); fotografie.

- (730) **The Chancellor Masters and Scholars of the University of Oxford (Oxford University Press)**, Walton Street, Oxford OX2 6DP, GB;

(210) 1719-95
(220) 20.06.1995
(511) 9, 16
(540)



- (510) 9 - Prístroje, zariadenia a nástroje; všetky na zaznamenávanie a reprodukciu zvuku alebo obrazu; nenahrané a nahrané zvukové alebo obrazové záznamové materiály; počítačové programy, CD-ROM, audio- a videokazety, elektronické bázy dát; časti a fitingy všetkých uvedených výrobkov; všetky obsiahnuté v triede 09.

16 - Papier, výrobky z papiera, lepenka a kartonážne výrobky, všetko zahrnuté v triede 16; noviny, periodiká, časopisy a žurnály, publikácie; knihy, plagáty, mapy, tabuľky, schémy, diagramy; tlačivá; inštruktážne a učebné materiály (iné než zariadenia a prístroje); fotografie.

(730) **The Chancellor Masters and Scholars of the University of Oxford (Oxford University Press)**,
Walton Street, Oxford OX2 6DP, GB;

(210) 1723-95
(220) 20.06.1995
(310) 9599882
(320) 04.05.1995
(330) CZ
(511) 3
(540)



(510) 3 - Laky na nechty, rúže, riasenky, očné linky, regenerátory nechtov, očné tiene, púdre, líčidlá na tvár, mejkapy, korektory, kontúrovacie ceruzky, odlakovače, parfúmy, dezodoranty, krémy, balzamy, telové mlieka, pleťové mlieka, vody pred holením, vody po holení, vlasové šampóny, telové šampóny, lesky na pery, pleťové vody.
(730) **CEDRO - Ing. Jiří Čekan**, 783 25 Velký Újezd 308, CZ;

(210) 1730-95
(220) 21.06.1995
(511) 9, 16, 20

(540) **OFFICE DEPOT**

(510) 9 - Elektronické etiketovacie zariadenia, poštové váhy, zväčšovače (lupy s osvetlením), elektrické rezačky papiera, predlžovacie šnúry, elektrické batérie, počítače, klávesnice, tlačiarne, pamäťové koprocesory, modemy, skenery, myši, guľové ovládače, hardvérová podpora počítačových hier, joysticky, diskety, zásobníky dát, špeciálne čistiace zariadenia na počítače a tlačiarne, káble, prepínače, kryty na tlačiarne a počítače, stabilizátory napätia, softvér, počítačové zariadenia, kalkulačky, mikropočítače, adaptéry, registračné pokladne, skartovače, TV prijímače, diaľkové TV ovládanie, fotoaparáty, filmy do fotoaparátov, telefóny, telefónne odkazovače, účastnícke identifikátory, zosilňovače, prenosné telefónne prístroje, telefónne tarifikátory, antény, ramenné telefónne držiačky, kopírovacie stroje, faxy, video- a audiopásy, časové záznamníky, hasiace prístroje, detektory dymu, projektory, spätné projektory, premietacie plátna, zásobníky na diaramčeky, diaramčeky.
16 - Písacie dosky s prichytkou, ručný štítkovač, neodnímateľné pásy do štítkovačov alebo štítky vyrobené z papiera alebo kartónu, samolepky, zápisníky, poznámkové bloky, ceruzky, perá, zásobníky pásov, lepidlo, dávkovače lepidla, rúrky na potrubnú poštu, obalový materiál so vzduchovými bublinami, zásobník na známky, zvlhčovacie podušky, známky, priehradky na známky, dierkovače, pripínáčky, prichytky, spinky, preukazy, držiačky na preukazy, výstuže, lístky, pravítka, otváratele obálok, náplne do zošívачky, rozšívачky, rezačky na papier, stolové priehradky, diáre, značkovače, zvyrazňovače, gumy, elektrické orezávače ceruziek, orezávače, pod-

ložky pod myš, kancelárska priehradka na myš, podložky pod zápästie, podstavec pod nohy, ochranné filtre na obrazovky, držiačky kópií, stojany monitorov a tlačiarní, korektory, pásy do písacieho stroja, korekčné pásy, kazety do písacích strojov a tlačiarní, toaletný papier, papierové uteráky, hygienické vreckovky, filtre do kávovarov, papierové filtre, papierové obrúsky, stojany, tabule, krieda, tabule na odkazy, kružidlá, trojuholníky, uhloмеры, kartónové alebo plastické rúrkové obaly.
20 - Zásuvkové priehradky, abecedné triediče, kancelársky nábytok, rámčeky, podnožky, skrinky, stoly na kolieskach, kresliace stoly, kancelárske stoličky.

(730) **Office Depot, Inc. a Delaware corporation**, 2200 Old Germantown Road, Delray Beach, Florida 33445, US;

(210) 1765-95
(220) 22.06.1995
(511) 3

(540) **BLANCA**

(510) 3 - Prípravky bieliace a iné pracie prostriedky, prípravky na čistenie, leštenie, odmasťovanie a brúsenie, mydlá, výrobky voňavkárské, éterické oleje, vodičky na vlasy, kozmetické prípravky, zubné pasty.

(730) **Karl Lark Ltd**, Kutomotie 4, Helsinki, FI;

(210) 1775-95
(220) 22.06.1995
(511) 34
(540)



(510) 34 - Tabak, zápalky, fajčiarske potreby.
(730) **Karelia Tobacco Company, Inc.**, Athinon St - 24100, Kalamata, GR;

(210) 1778-95
(220) 22.06.1995
(511) 1

(540) **HEXSOL**

(510) 1 - Rozpúšťadlá.
(730) **Slovnaft, a. s.**, Vlčie hrdlo, 824 12 Bratislava, SK;

(210) 1782-95
(220) 23.06.1995
(511) 3

(540) **PEARL**

(510) 3 - Toaletné prípravky bez liečebných účinkov, pleťové čistiace prípravky, pleťové čistiace prostriedky s protibakteriálnymi schopnosťami, zvlhčujúce prípravky na telo a tvár, sprchové gély a sprchové kré-

my, krémy do kúpeľa a peny do kúpeľa, mydlá, dezodoranty a prípravky proti poteniu, mastence, prípravky na holenie, parfumsy, toaletné vody a vody po holení, telové rozprašovače, vlasové prípravky.

- (730) **CUSSONS (INTERNATIONAL) LIMITED**,
Cussons House, Bird Hall Lane, Stockport,
Cheshire SK3 OXN, GB;

(210) 1797-95

(220) 26.06.1995

(511) 5

(540) **BONUS**

(510) 5 - Insekticídy, larvicídy, fungicídy, herbicídy, pesticídy, rodenticídy, moluskocídy, nematocídy ako aj ďalšie prípravky na ničenie buriny a hubenie živočíšnych škodcov.

- (730) **AMERICAN CYANAMID COMPANY**, One
Cyanamid Plaza, Wayne, New Jersey 07470, US;

(210) 1844-95

(220) 29.06.1995

(511) 14, 16, 18, 21, 22, 41, 42

(540)

SALUS

(510) 14 - Drahokamy každého druhu a predmety z nich.

16 - Papierové a lepenkové ochranné obaly; maliarske štetce; tlačiarenské výrobky; obaly z plastu.

18 - Nákupné kabely, ručné tašky, cestovné kufre.

21 - Puzdrá na toaletné potreby; fľaše sklenené a z plastu; štetce na holenie; toaletné kufríky.

22 - Látkové vrecká na balenie.

41 - Prevádzkovanie športových zariadení; služby pre odдых a rekreáciu.

42 - Prevádzkovanie kúpeľov vrátane masážnych služieb.

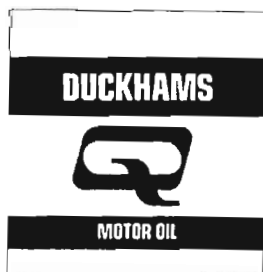
- (730) **Ing. Zdeněk Konečný - SALUS**, 664 02 Hostěnice
44, CZ;

(210) 1909-95

(220) 07.07.1995

(511) 1, 4, 37

(540)



(510) 1 - Chemické výrobky na použitie v priemysle, hydraulické kvapaliny, brzdové kvapaliny, mrazuvzdorné kvapaliny a chladivá do motorov, aditíva do pohonných hmôt a lubrikantov.

4 - Priemyselné oleje a mastivá, lubrikanty, pohonné hmoty, rezné oleje, hydraulické oleje, motorové oleje, oleje na ozubené mechanizmy, prevodové o-

leje a kvapaliny do automatických prevodoviek.

37 - Údržba, opravy, mazanie, čistenie, leštenie a umývanie motorových vozidiel, ošetrovanie vozidiel protikoroziívnymi nátermi, lakovanie motorových vozidiel, oprava pneumatík vulkanizáciou, autoopravovne a autoservisy, inštalácia, údržba a opravy dielenského a mazacieho zariadenia a príslušenstva vozidiel, opravy a údržba čerpadiel, inštalácia a údržba počítačov určených na elektronickú kontrolu riadenia dielni, mazacích liniek, skladov oleja, taktiež aj údržby, opráv a mazania vozidiel, maľovanie, opravy a inštalácia štítov a značiek. stavby dielni a mazacích boxov.

- (730) **ALEXANDER DUCKHAM & CO., LIMITED**,
100 Breakspear Way, Hemel Hempstead, Hertfordshire, GB;

(210) 1921-95

(220) 11.07.1995

(511) 3, 5

(540) **CAPILAVAL**

(510) 3 - Mydlá, prípravky do kúpeľa ako kúpeľové soli, peny, oleje a mydlá; prípravky na čistenie zubov a na starostlivosť o ústnu dutinu; prípravky používané pred holením, pri holení a po holení; dezodoranty na osobnú potrebu; kozmetické emulzie; kolínske vody; toaletné vody; vody na vlasy; telové šampóny, šampóny na vlasy a pokožku hlavy.

5 - Dietetické látky prispôbené na lekárske účely.

- (730) **SETUZA, a. s.**, Žukovova 100, 401 29 Ústí nad
Labem, CZ;

(210) 1925-95

(220) 11.07.1995

(511) 1, 2, 3, 4, 5, 29

(540) **AIA**

(510) 1 - Chemické prípravky pre priemysel, vedu, fotografiu, poľnohospodárstvo, záhradníctvo, lesníctvo, s výnimkou fungicídov, herbicídov, insekticídov a prípravkov na ničenie buriny a parazitov; glycerín a glycerínové prípravky na priemyselné účely, vodné sklo.

2 - Fermeže, laky, konzervačné oleje na drevo.

3 - Kozmetické prípravky, kozmetické krémy, voňavkárske výrobky, glycerín a glycerínové prípravky na kozmetické účely, vlasové vodičky, laky na vlasy, éterické oleje, toaletné prípravky, bieliace a iné prípravky na pranie a čistenie bielizne, pracie prášky, mydlá všetkých druhov v pevnej, tekutej, pastovitej a práškovej forme, mydlá na pranie a čistenie, mydlá na holenie, mydlárske výrobky, ústne a zubné vody, prípravky na čistenie zubov, zubné pasty.

4 - Priemyselné oleje a tuky, konzervačné oleje na technické účely, oleje na svietenie, stearín a stearínové prípravky.

5 - Glycerín a glycerínové prípravky na lekárske účely, medicínálne tuky a oleje, medicínálne mydlá.

29 - Jedlé tuky a oleje, margaríny.

- (730) **SETUZA, a. s.**, Žukovova 100, 401 29 Ústí nad
Labem, CZ;

(210) 1927-95
(220) 11.07.1995
(511) 1, 2, 3, 4, 5, 29, 31

(540) **AMONIT**

(510) 1 - Chemické prípravky pre priemysel, vedu, fotografiu, poľnohospodárstvo, záhradníctvo, lesníctvo, s výnimkou fungicídov, herbicídov, insekticídov a prípravkov na ničenie buriny a parazitov; glycerín a glycerínové prípravky na priemyselné účely, lúhové prípravky na priemyselné účely.

2 - Fermeže, konzervačné oleje na drevo.

3 - Kozmetické krémy, voňavkárské výrobky, glycerín a glycerínové prípravky na kozmetické účely, vlasové vodičky, toaletné prípravky, bieliace a iné prípravky na pranie a čistenie bielizne, pracie prášky, lúhy na pranie, mydlá všetkých druhov v pevnej, tekutej, pastovitej a práškovej forme, mydlá na pranie a čistenie, mydlá na holenie, ústne a zubné vody, prípravky na čistenie zubov, zubné prášky a pasty.

4 - Priemyselné oleje a tuky.

5 - Dezinfekčné prípravky, glycerín a glycerínové prípravky na lekárske účely, medicínálne tuky a oleje, medicínálne mydlá.

29 - Jedlé tuky a oleje.

31 - Krmivá.

(730) **SETUZA, a. s.**, Žukovova 100, 401 29 Ústí nad Labem, CZ;

(210) 1928-95
(220) 11.07.1995
(511) 1, 2, 3, 4, 5, 29

(540) **ARGIT**

(510) 1 - Chemické prípravky pre priemysel, vedu, fotografiu, poľnohospodárstvo, záhradníctvo, lesníctvo, s výnimkou fungicídov, herbicídov, insekticídov a prípravkov na ničenie buriny a parazitov; glycerín a glycerínové prípravky na priemyselné účely, vodné sklo.

2 - Laky, konzervačné oleje na drevo.

3 - Kozmetické prípravky, kozmetické krémy, voňavkárské výrobky, glycerín a glycerínové prípravky na kozmetické účely, vlasové vodičky, laky na vlasy, éterické oleje, toaletné prípravky, bieliace a iné prípravky na pranie a čistenie bielizne, pracie prášky, mydlá všetkých druhov v pevnej, tekutej, pastovitej a práškovej forme, mydlá na pranie a čistenie, mydlá na holenie, mydlárske výrobky, ústne a zubné vody, prípravky na čistenie zubov, zubné pasty.

4 - Priemyselné oleje a tuky, konzervačné oleje na technické účely, oleje na svietenie, stearín a stearínové prípravky.

5 - Glycerín a glycerínové prípravky na lekárske účely, medicínálne tuky a oleje, medicínálne mydlá.

29 - Jedlé tuky a oleje, margaríny.

(730) **SETUZA, a. s.**, Žukovova 100, 401 29 Ústí nad Labem, CZ;

(210) 1929-95
(220) 11.07.1995
(511) 1, 2, 3, 4, 5, 29

(540) **ARGOL**

(510) 1 - Chemické prípravky pre priemysel, vedu, fotografiu, poľnohospodárstvo, záhradníctvo, lesníctvo, s výnimkou fungicídov, herbicídov, insekticídov a prípravkov na ničenie buriny a parazitov; glycerín a glycerínové prípravky na priemyselné účely, vodné sklo.

2 - Laky, konzervačné oleje na drevo.

3 - Kozmetické prípravky, kozmetické krémy, voňavkárské výrobky, glycerín a glycerínové prípravky na kozmetické účely, vlasové vodičky, laky na vlasy, éterické oleje, toaletné prípravky, bieliace a iné prípravky na pranie a čistenie bielizne, pracie prášky, mydlá všetkých druhov v pevnej, tekutej, pastovitej a práškovej forme, mydlá na pranie a čistenie, mydlá na holenie, mydlárske výrobky, ústne a zubné vody, prípravky na čistenie zubov, zubné pasty.

4 - Priemyselné oleje a tuky, konzervačné oleje na technické účely, oleje na svietenie, stearín a stearínové prípravky.

5 - Glycerín a glycerínové prípravky na lekárske účely, medicínálne tuky a oleje, medicínálne mydlá.

29 - Jedlé tuky a oleje, margaríny.

(730) **SETUZA, a. s.**, Žukovova 100, 401 29 Ústí nad Labem, CZ;

(210) 1931-95
(220) 11.07.1995
(511) 1, 2, 3, 4, 5, 29

(540) **CASTOR**

(510) 1 - Chemické prípravky pre priemysel, vedu, fotografiu, poľnohospodárstvo, záhradníctvo, lesníctvo, s výnimkou fungicídov, herbicídov, insekticídov a prípravkov na ničenie buriny a parazitov; glycerín a glycerínové prípravky na priemyselné účely, vodné sklo.

2 - Fermeže, laky, konzervačné oleje na drevo.

3 - Kozmetické prípravky, kozmetické krémy, voňavkárské výrobky, glycerín a glycerínové prípravky na kozmetické účely, vlasové vodičky, laky na vlasy, éterické oleje, toaletné prípravky, bieliace a iné prípravky na pranie a čistenie bielizne, pracie prášky, mydlá všetkých druhov v pevnej, tekutej, pastovitej a práškovej forme, mydlá na pranie a čistenie, mydlá na holenie, mydlárske výrobky, ústne a zubné vody, prípravky na čistenie zubov, zubné pasty.

4 - Priemyselné oleje a tuky, konzervačné oleje na technické účely, oleje na svietenie, stearín a stearínové prípravky.

5 - Glycerín a glycerínové prípravky na lekárske účely, medicínálne tuky a oleje, medicínálne mydlá.

29 - Jedlé tuky a oleje, margaríny.

(730) **SETUZA, a. s.**, Žukovova 100, 401 29 Ústí nad Labem, CZ;

(210) 1933-95
(220) 11.07.1995
(511) 1,2,3,4,5,29

(540)



(510) 1 - Chemické prípravky pre priemysel, vedu; glycerín a glycerínové prípravky na priemyselné účely, kalcinovaná sóda, moridlá na kovy a tabak.

2 - Fermeže, konzervačné oleje na drevo, moridlá na kožu a drevo.

3 - Glycerín a glycerínové prípravky na kozmetické účely, oleje na kozmetické účely, éterické oleje, prípravky na namáčanie, pranie a čistenie bielizne, pracie prášky, mydlá všetkých druhov v pevnej, tekutej, pastovitej a práškovej forme, mydlá na pranie a čistenie, mydlá na holenie, sóda na pranie a bieleň, zubné pasty, ústne vody, výplachové ústne vody, vody pred holením, vody po holení, balzamy po holení, dezodoranty na osobnú potrebu, toaletné vody, vlasové a telové šampóny, detské šampóny; prípravky na čistenie a odmasťovanie, prípravky na umývanie riadu v práškovej, pastovitej a tekutej forme.

4 - Priemyselné oleje a tuky, konzervačné oleje na technické účely, oleje na svietenie, stearín.

5 - Farmaceutické prípravky, glycerín a glycerínové prípravky na lekárske účely, medicínálne tuky a oleje, medicínálne mydlá, moridlá na semená.

29 - Jedlé tuky a oleje, margaríny.

(730) **SETUZA, a. s.**, Žukovova 100, 401 29 Ústí nad Labem, CZ;

(210) 1936-95

(220) 11.07.1995

(511) 1, 2, 3, 4, 5, 29

(540) **FLOX**

(510) 1 - Chemické prípravky pre priemysel, vedu, fotografiu, poľnohospodárstvo, záhradníctvo, lesníctvo, s výnimkou fungicídov, herbicídov, insekticídov a prípravkov na ničenie buriny a parazitov; glycerín a glycerínové prípravky na priemyselné účely, vodné sklo.

2 - Fermeže, laky, konzervačné oleje na drevo.

3 - Kozmetické prípravky, kozmetické krémy, voňavkárské výrobky, glycerín a glycerínové prípravky na kozmetické účely, vlasové vodičky, laky na vlasy, éterické oleje, toaletné prípravky, bieliace a iné prípravky na pranie a čistenie bielizne, pracie prášky, mydlá všetkých druhov v pevnej, tekutej, pastovitej a práškovej forme, mydlá na pranie a čistenie, mydlá na holenie, mydlárske výrobky, ústne a zubné vody, prípravky na čistenie zubov, zubné prášky a pasty.

4 - Priemyselné oleje a tuky, konzervačné oleje na technické účely, oleje na svietenie, stearín a stearínové prípravky.

5 - Glycerín a glycerínové prípravky na lekárske účely, medicínálne tuky a oleje, medicínálne mydlá.

29 - Jedlé tuky a oleje, margaríny.

(730) **SETUZA, a. s.**, Žukovova 100, 401 29 Ústí nad Labem, CZ;

(210) 1938-95

(220) 11.07.1995

(511) 1, 3, 4, 5, 29

(540) **GLORIA**

(510) 1 - Mastné kyseliny, glycerín a glycerínové prípravky na priemyselné účely.

3 - Glycerín a glycerínové prípravky na kozmetické účely.

4 - Cerezín a cerezínové výrobky, parafín a parafínové výrobky s výnimkou sviečok, priemyselné oleje a tuky, mazadlá, konzervačné oleje na technické účely.

5 - Glycerín a glycerínové prípravky na lekárske účely. 29 - Jedlé tuky a oleje.

(730) **SETUZA, a. s.**, Žukovova 100, 401 29 Ústí nad Labem, CZ;

(210) 1940-95

(220) 11.07.1995

(511) 1, 2, 3, 4, 5, 16, 29, 31

(540) **HUBERTUS**

(510) 1 - Apretačné prípravky, chemické prípravky pre priemysel, vedu, fotografiu, poľnohospodárstvo, záhradníctvo, lesníctvo, s výnimkou fungicídov, herbicídov, insekticídov a prípravkov na ničenie buriny a parazitov, chemikálie pre textilný priemysel; chemicko-technické prípravky pre priemysel a vedu; chemické látky na konzervovanie potravín, mastné kyseliny, glycerín a glycerínové prípravky na priemyselné účely, lepidlá na priemyselné účely, lúhové prípravky na priemyselné účely, vodné sklo, garbiarske prípravky používané pri výrobe koží, chemické prípravky na impregnáciu a ošetrovanie kože, oleje na vyčiňovanie a spracovanie kože; moridlá na kovy a tabak.

2 - Fermeže, laky, konzervačné prípravky na drevo, konzervačné oleje na drevo, moridlá a farbivá na kožu, moridlá na drevo.

3 - Kozmetické prípravky, kozmetické krémy, voňavkárské výrobky, glycerín a glycerínové prípravky na kozmetické účely, vlasové vodičky, laky na vlasy, éterické oleje, toaletné prípravky, bieliace a iné prípravky na pranie a čistenie bielizne, pracie prášky, lúhy na pranie, prípravky na čistenie, leštenie, odmasťovanie a brúsenie; mydlá všetkých druhov v pevnej, tekutej, pastovitej a práškovej forme, mydlá na pranie a čistenie, mydlá na holenie, mydlárske výrobky, ústne a zubné vody, prípravky na čistenie zubov, zubné prášky a pasty, konzervačné a ochranné prípravky na kožu.

4 - Priemyselné oleje a tuky, mazadlá, konzervačné oleje na technické účely, oleje na svietenie, stearín a stearínové prípravky.

5 - Dietetické látky prispôbené na lekárske účely, dezinfekčné prípravky, glycerín a glycerínové prípravky na lekárske účely, medicínálne tuky a oleje, medicínálne mydlá, moridlá na semená.

16 - Lepidlá na kancelárske použitie a pre domácnosť.

29 - Jedlé tuky a oleje, margaríny, tukové náhradky. 31 - Krmivá.

(730) **SETUZA, a. s.**, Žukovova 100, 401 29 Ústí nad Labem, CZ;

(210) 1941-95
(220) 11.07.1995
(511) 29,31

(540) **KEKSIT**

(510) 29 - Jedlé tuky a oleje, margaríny, náhradky tukov a olejov.
31 - Krmivá.
(730) **SETUZA, a. s.**, Žukovova 100, 401 29 Ústí nad Labem, CZ;

(210) 1943-95
(220) 11.07.1995
(511) 1, 2, 3, 4, 5, 16, 29, 31

(540) **LYRA**

(510) 1 - Apretačné prípravky, chemické prípravky pre priemysel, vedu, fotografiu, poľnohospodárstvo, záhradníctvo, lesníctvo, s výnimkou fungicídov, herbicídov, insekticídov a prípravkov na ničenie buriny a parazitov, chemikálie pre textilný priemysel; chemicko-technické prípravky pre priemysel a vedu; chemické látky na konzervovanie potravín, masťné kyseliny, glycerín a glycerínové prípravky na priemyselné účely, lepidlá na priemyselné účely, lúhové prípravky na priemyselné účely, vodné sklo, garbiarske prípravky používané pri výrobe koží, chemické prípravky na impregnáciu a ošetrovanie kože, oleje na vyčiňovanie a spracovanie kože; moridlá na kovy a tabak.

2 - Fermeže, laky, konzervačné prípravky na drevo, konzervačné oleje na drevo, moridlá a farbivá na kožu, moridlá na drevo.

3 - Kozmetické prípravky, kozmetické krémy, voňavkárské výrobky, glycerín a glycerínové prípravky na kozmetické účely, vlasové vodičky, laky na vlasy, éterické oleje, toaletné prípravky, bieliace a iné prípravky na pranie a čistenie bielizne, pracie prášky, lúhy na pranie, prípravky na čistenie, leštenie, odmasťovanie a brúsenie; mydlá všetkých druhov v pevnej, tekutej, pastovitej a práškovej forme, mydlá na pranie a čistenie, mydlá na holenie, mydlárske výrobky, ústne a zubné vody, prípravky na čistenie zubov, zubné prášky a pasty, konzervačné a ochranné prípravky na kožu.

4 - Priemyselné oleje a tuky, mazadlá, konzervačné oleje na technické účely, oleje na svietenie, stearín a stearínové prípravky.

5 - Dietetické látky prispôsobené na lekárske účely, dezinfekčné prípravky, glycerín a glycerínové prípravky na lekárske účely, medicínálne tuky a oleje, medicínálne mydlá, moridlá na semená.

16 - Lepidlá na kancelárske použitie a pre domácnosť.

29 - Jedlé tuky a oleje, margaríny, tukové náhradky.
31 - Krmivá.

(730) **SETUZA, a. s.**, Žukovova 100, 401 29 Ústí nad Labem, CZ;

(210) 1944-95
(220) 11.07.1995
(511) 1, 2, 3, 4, 5, 16, 29, 31

(540)



(510) 1 - Apretačné prípravky, chemické prípravky pre priemysel, vedu, fotografiu, poľnohospodárstvo, záhradníctvo, lesníctvo, s výnimkou fungicídov, herbicídov, insekticídov a prípravkov na ničenie buriny a parazitov, chemikálie pre textilný priemysel; chemicko-technické prípravky pre priemysel a vedu; chemické látky na konzervovanie potravín, masťné kyseliny, glycerín a glycerínové prípravky na priemyselné účely, lepidlá na priemyselné účely, lúhové prípravky na priemyselné účely, vodné sklo, garbiarske prípravky používané pri výrobe koží, chemické prípravky na impregnáciu a ošetrovanie kože, oleje na vyčiňovanie a spracovanie kože; moridlá na kovy a tabak.

2 - Fermeže, laky, konzervačné prípravky na drevo, konzervačné oleje na drevo, moridlá a farbivá na kožu, moridlá na drevo.

3 - Kozmetické prípravky, kozmetické krémy, voňavkárské výrobky, glycerín a glycerínové prípravky na kozmetické účely, vlasové vodičky, laky na vlasy, éterické oleje, toaletné prípravky, bieliace a iné prípravky na pranie a čistenie bielizne, pracie prášky, lúhy na pranie, prípravky na čistenie, leštenie, odmasťovanie a brúsenie; mydlá všetkých druhov v pevnej, tekutej, pastovitej a práškovej forme, mydlá na pranie a čistenie, mydlá na holenie, mydlárske výrobky, ústne a zubné vody, prípravky na čistenie zubov, zubné prášky a pasty, konzervačné a ochranné prípravky na kožu.

4 - Priemyselné oleje a tuky, mazadlá, konzervačné oleje na technické účely, oleje na svietenie, stearín a stearínové prípravky.

5 - Dietetické látky prispôsobené na lekárske účely, dezinfekčné prípravky, glycerín a glycerínové prípravky na lekárske účely, medicínálne tuky a oleje, medicínálne mydlá, moridlá na semená.

16 - Lepidlá na kancelárske použitie a pre domácnosť.

29 - Jedlé tuky a oleje, margaríny, tukové náhradky.
31 - Krmivá.

(730) **SETUZA, a. s.**, Žukovova 100, 401 29 Ústí nad Labem, CZ;

(210) 1945-95
(220) 11.07.1995
(511) 1, 2, 3, 4, 5, 29

(540) **MONOPOL-BRILLANT-ÖL**

(510) 1 - Chemické prípravky pre priemysel, vedu, fotografiu, poľnohospodárstvo, záhradníctvo, lesníctvo, s výnimkou fungicídov, herbicídov, insekticídov a prípravkov na ničenie buriny a parazitov; glycerín a glycerínové prípravky na priemyselné účely, vodné sklo.

2 - Fermeže, laky, konzervačné oleje na drevo.

3 - Kozmetické prípravky, kozmetické krémy, vo-

ňavkárské výrobky, glycerín a glycerínové prípravky na kozmetické účely, vlasové vodičky, laky na vlasy, éterické oleje, toaletné prípravky, bieliace a iné prípravky na pranie a čistenie bielizne, pracie prášky, mydlá všetkých druhov v pevnej, tekutej, pastovitej a práškovej forme, mydlá na pranie a čistenie, mydlá na holenie, mydlárske výrobky, ústne a zubné vody, prípravky na čistenie zubov, zubné prášky a pasty.

4 - Priemyselné oleje a tuky, konzervačné oleje na technické účely, oleje na svietenie, stearín a stearínové prípravky.

5 - Glycerín a glycerínové prípravky na lekárske účely, medicínálne tuky a oleje, medicínálne mydlá.

29 - Jedlé tuky a oleje, margaríny.

(730) **SETUZA, a. s.**, Žukovova 100, 401 29 Ústí nad Labem, CZ;

(210) 1947-95

(220) 11.07.1995

(511) 1, 2, 3, 4, 5, 16, 29, 31

(540) **POLYNOL**

(510) 1 - Apretačné prípravky, chemické prípravky pre priemysel, vedu, fotografiu, poľnohospodárstvo, záhradníctvo, lesníctvo, s výnimkou fungicídov, herbicídov, insekticídov a prípravkov na ničenie buriny a parazitov, chemikálie pre textilný priemysel; chemicko-technické prípravky pre priemysel a vedu; chemické látky na konzervovanie potravín, masťné kyseliny, glycerín a glycerínové prípravky na priemyselné účely, lepidlá na priemyselné účely, lúhové prípravky na priemyselné účely, vodné sklo, garbiarske prípravky používané pri výrobe koží, chemické prípravky na impregnáciu a ošetrovanie kože, oleje na vyčiňovanie a spracovanie kože.

2 - Fermeže, laky, konzervačné prípravky na drevo, konzervačné oleje na drevo, moridlá a farbivá na kožu.

3 - Kozmetické prípravky, kozmetické krémy, voňavkárské výrobky, glycerín a glycerínové prípravky na kozmetické účely, vlasové vodičky, laky na vlasy, éterické oleje, toaletné prípravky, bieliace a iné prípravky na pranie a čistenie bielizne, pracie prášky, lúhy na pranie, prípravky na čistenie, leštenie, odmasťovanie a brúsenie; mydlá všetkých druhov v pevnej, tekutej, pastovitej a práškovej forme, mydlá na pranie a čistenie, mydlá na holenie, mydlárske výrobky, ústne a zubné vody, prípravky na čistenie zubov, zubné prášky a pasty, konzervačné a ochranné prípravky na kožu.

4 - Priemyselné oleje a tuky, mazadlá, konzervačné oleje na technické účely, oleje na svietenie, stearín a stearínové prípravky.

5 - Dietetické látky prispôsobené na lekárske účely, dezinfekčné prípravky, glycerín a glycerínové prípravky na lekárske účely, medicínálne tuky a oleje, medicínálne mydlá.

16 - Lepidlá na kancelárske použitie a pre domácnosť.

29 - Jedlé tuky a oleje, margaríny, tukové náhradky.

31 - Krmivá.

(730) **SETUZA, a. s.**, Žukovova 100, 401 29 Ústí nad Labem, CZ;

(210) 1948-95

(220) 11.07.1995

(511) 1, 2, 3, 4, 5, 16, 29, 31

(540) **RADIANT**

(510) 1 - Apretačné prípravky, chemické prípravky pre priemysel, vedu, fotografiu, poľnohospodárstvo, záhradníctvo, lesníctvo, s výnimkou fungicídov, herbicídov, insekticídov a prípravkov na ničenie buriny a parazitov, chemikálie pre textilný priemysel; chemicko-technické prípravky pre priemysel a vedu; chemické látky na konzervovanie potravín, masťné kyseliny, glycerín a glycerínové prípravky na priemyselné účely, lepidlá na priemyselné účely, lúhové prípravky na priemyselné účely, vodné sklo, garbiarske prípravky používané pri výrobe koží, chemické prípravky na impregnáciu a ošetrovanie kože, oleje na vyčiňovanie a spracovanie kože.

2 - Fermeže, laky, konzervačné prípravky na drevo, konzervačné oleje na drevo, moridlá a farbivá na kožu.

3 - Kozmetické prípravky, kozmetické krémy, glycerín a glycerínové prípravky na kozmetické účely, vlasové vodičky, laky na vlasy, éterické oleje, voňavkárské výrobky, toaletné prípravky, bieliace a iné prípravky na pranie a čistenie bielizne, pracie prášky, lúhy na pranie, prípravky na čistenie, leštenie, odmasťovanie a brúsenie; mydlá všetkých druhov v pevnej, tekutej, pastovitej a práškovej forme, mydlá na pranie a čistenie, mydlá na holenie, mydlárske výrobky, ústne a zubné vody, prípravky na čistenie zubov, zubné prášky a pasty, konzervačné a ochranné prípravky na kožu.

4 - Priemyselné oleje a tuky, mazadlá, konzervačné oleje na technické účely, oleje na svietenie, stearín a stearínové prípravky.

5 - Dezinfekčné prípravky, glycerín a glycerínové prípravky na lekárske účely, medicínálne tuky a oleje, medicínálne mydlá.

16 - Lepidlá na kancelárske použitie a pre domácnosť.

29 - Jedlé tuky a oleje, margaríny, tukové náhradky.

31 - Krmivá.

(730) **SETUZA, a. s.**, Žukovova 100, 401 29 Ústí nad Labem, CZ;

(210) 1949-95

(220) 11.07.1995

(511) 1, 2, 3, 4, 5, 16, 29, 31

(540) **RADIL**

(510) 1 - Apretačné prípravky, chemické prípravky pre priemysel, vedu, fotografiu, poľnohospodárstvo, záhradníctvo, lesníctvo, s výnimkou fungicídov, herbicídov, insekticídov a prípravkov na ničenie buriny a parazitov, chemikálie pre textilný priemysel; chemicko-technické prípravky pre priemysel a vedu; chemické látky na konzervovanie potravín, masťné kyseliny, glycerín a glycerínové prípravky na pri-

myselné účely, lepidlá na priemyselné účely, lúhové prípravky na priemyselné účely, vodné sklo, garbiarske prípravky používané pri výrobe koží, chemické prípravky na impregnáciu a ošetrovanie kože, oleje na vyčiňovanie a spracovanie kože.

2 - Fermeže, laky, konzervačné prípravky na drevo, konzervačné oleje na drevo, moridlá a farbivá na kožu.

3 - Kozmetické prípravky, kozmetické krémy, glycerín a glycerínové prípravky na kozmetické účely, vlasové vodičky, laky na vlasy, éterické oleje, toaletné prípravky, bieliace a iné prípravky na pranie a čistenie bielizny, pracie prášky, lúhy na pranie, prípravky na čistenie, leštenie, odmasťovanie a brúsenie; mydlá všetkých druhov v pevnej, tekutej, pastovitej a práškovej forme, mydlá na pranie a čistenie, mydlá na holenie, mydlárske výrobky, ústne a zubné vody, prípravky na čistenie zubov, zubné prášky a pasty, konzervačné a ochranné prípravky na kožu.

4 - Priemyselné oleje a tuky, mazadlá, konzervačné oleje na technické účely, oleje na svietenie, stearín a stearínové prípravky.

5 - Dietetické látky prispôsobené na lekárske účely, dezinfekčné prípravky, glycerín a glycerínové prípravky na lekárske účely, medicínálne tuky a oleje, medicínálne mydlá.

16 - Lepidlá na kancelárske použitie a pre domácnosť.

29 - Jedlé tuky a oleje, margaríny, tukové náhradky.

31 - Krmivá.

(730) **SETUZA, a. s.**, Žukovova 100, 401 29 Ústí nad Labem, CZ;

(210) 1950-95

(220) 11.07.1995

(511) 1, 2, 3, 4, 5, 29, 31

(540) **RADIOL**

(510) 1 - Chemické prípravky pre priemysel, vedu, fotografiu, poľnohospodárstvo, záhradníctvo, lesníctvo, s výnimkou fungicídov, herbicídov, insekticídov a prípravkov na ničenie buriny a parazitov; lúhy na priemyselné účely.

2 - Fermeže.

3 - Mydlá všetkých druhov v pevnej, tekutej, práškovej a pastovitej forme, voňavkárske prípravky, kozmetické prípravky, kozmetické krémy, vlasové vodičky; lúhy na pranie, éterické oleje, pracie prípravky, ústne a zubné vody, prípravky na čistenie zubov, zubné prášky a pasty.

4 - Priemyselné oleje a tuky, mazacie oleje a tuky, konzervačné oleje na technické účely.

5 - Dezinfekčné prípravky, medicínálne oleje a tuky, medicínálne mydlá.

29 - Jedlé tuky a oleje, margaríny.

31 - Krmivá.

(730) **SETUZA, a. s.**, Žukovova 100, 401 29 Ústí nad Labem, CZ;

(210) 1952-95

(220) 11.07.1995

(511) 1, 3, 5

(540)



(510) 1 - Apretúrne prípravky, chemické prípravky pre priemysel a vedu, chemikálie pre textilný priemysel; chemicko-technické prípravky pre priemysel a vedu; lúhové prípravky na priemyselné účely, vodné sklo.

3 - Prípravky na pranie, lúhy na pranie, pracie prášky, kozmetické prípravky, toaletné prípravky, mydlo a výrobky z mydla.

5 - Dezinfekčné prípravky.

(730) **SETUZA, a. s.**, Žukovova 100, 401 29 Ústí nad Labem, CZ;

(210) 1995-95

(220) 14.07.1995

(511) 14, 18, 25

(540) **BARMA**

(510) 14 - Umelá bižutéria.

18 - Kufre a cestovné tašky, dáždnyky, slnečníky.

25 - Odevy, klobučnícky tovar.

(730) **BARMA - Ing. arch. Marta Osvaldíkova**, Dobrovského 4, 811 08 Bratislava, SK;

(210) 1996-95

(220) 14.07.1995

(511) 14, 18, 25

(540)

(510) 14 - Umelá bižutéria.

18 - Kufre a cestovné tašky, dáždnyky, slnečníky.

25 - Odevy, klobučnícky tovar.

(730) **BARMA - Ing. arch. Marta Osvaldíkova**, Dobrovského 4, 811 08 Bratislava, SK;

(210) 2102-95

(220) 24.07.1995

(511) 7

(540) **WASCATOR**

(510) 7 - Práčky, odstredivé sušičky, bubnové sušičky, mangle do práčovni, žehliace stroje a lisy do práčovni.

(730) **Aktiebolaget Electrolux**, Luxbacken 1, S-105 45 Stockholm, SE;

(210) 2103-95

(220) 24.07.1995

(511) 28
(540)



(510) 28 - Spoločenská nevýherná hra.
(730) **Rakús Jaroslav**, Meteorova 5, 821 02 Bratislava, SK;

(210) 2120-95
(220) 26.07.1995
(511) 6, 7, 10, 12, 17, 37, 42
(540)



(510) 6 - Vulkanizačné formy.
7 - Stroje, skúšobné gumárenské a plastikárske stroje a zariadenia.
10 - Fixačné pomôcky pre zdravotníctvo, nosidlá do záchranných vozov.
12 - Pneumatiky na športové účely, prachové manžety do vozidiel.
17 - Pofotovary z plastov, tesnenia z gumy a plastov, gumové manžety, gumové príruby, hokejové puky.
37 - Oprava zariadení, foriem, náhradných dielcov vrátane výstavby poloprevádzok a skúšobných aparátúr v odbore gumárenskej a plastikárskej technológie.
42 - Základný a aplikovaný výskum kaučukov a plastov, výskum a vývoj konštrukcie strojových zariadení z oblasti gumárenskej a plastikárskej technológie, výskum skúšobných metód a výkon štátneho skúšobníctva, servisné uskutočňovanie rozborov a skúšok.
(730) **IGTT, a. s.**, Tř. Tomáše Bati 299, 764 22 Zlín, CZ;

(210) 2185-95
(220) 02.08.1995
(511) 38
(540) **GENUINE**

(510) 38 - On-line počítačové služby šírené elektronicky prostredníctvom svetovej siete, on-line počítačov a digitálneho prenosu, zahŕňajúce multimédiá, najmä správy, informácie, zábavu, obchod, finančné a osobné materiály, články, fotografie, obrázky, zvuk, reklamu a inzerciu.
(730) **GENUINE INTERNET, INC.**, spoločnosť zriadená podľa zákonov štátu Delaware, 620 Avenue of the Americas, New York, NY 10011, US;

(210) 2211-95
(220) 04.08.1995
(310) 95/568384
(320) 20.04.1995
(330) F
(511) 1, 5, 42

(540) **CENTEON**

(510) 1 - Chemické produkty vyrábané biotechnologickými postupmi; biologické prípravky na priemyselné účely.
5 - Farmaceutické produkty; produkty používané pri génových a bunkových terapiách.
42 - Lekárske služby spojené s génovými a bunkovými terapiami; vedecký výskum.
(730) **ARMOUR PHARMACEUTICAL COMPANY**, 500 Arcola Road, Collegeville, Pennsylvania 19426-0107, US;

(210) 2233-95
(220) 07.08.1995
(511) 16, 25
(540)

DRYPERS

(510) 16 - Plienky a nohavičky na jedno použitie.
25 - Odevné súčasti na jedno použitie.
(730) **Drypers Corporation**, 1415 West Loop North, Houston, Texas 77055, US;

(210) 2285-95
(220) 15.08.1995
(511) 5

(540) **ARTHROTEC**

(510) 5 - Farmaceutické prípravky, farmaceutické prípravky z oblasti protizápalových analgetík.
(730) **G. D. Searle and Co.**, 5200 Old Orchard Road, Skokie, Illinois 60077, US;

(210) 2349-95
(220) 18.08.1995
(511) 9

(540) **SLC 1000 INTEGRATED ACCESS SYSTEM**

(510) 9 - Telekomunikačné prenosové produkty, najmä digitálne obvodové nosičové systémy, pozostávajúce z kanálových dotykových polí, vstupných zdrojových vedení, obvodových zväzkov, časových drážkových výmenníkov a duálnych digitálnych multiplexov.
(730) **Lucent Technologies Inc., A Delaware Corporation**, 600 Mountain Avenue, Murray Hill, New Jersey 07974-0636, US;

(210) 2361-95
(220) 21.08.1995
(511) 5, 10

(540) **CERVIDIL**

(510) 5 - Farmaceutické prípravky a látky, čapíky.
10 - Pesary.
(730) **ZENECA LIMITED**, 15 Stanhope Gate, London W1Y 6LN, GB;

(210) 2362-95
(220) 21.08.1995
(511) 5, 10

(540) **PROPESS**

(510) 5 - Farmaceutické prípravky a látky, čapíky.
10 - Pesary.

(730) **ZENECA LIMITED**, 15 Stanhope Gate, London W1Y 6LN, GB;

(210) 2363-95
(220) 21.08.1995
(511) 18, 22, 25, 37
(540)

 **Cordura**

(510) 18 - Vaky určené na nosenie na chrbte, batohy, nákupné tašky, vaky na nosenie malých detí, cestovné tašky, kufre, prikrývky na kone (konské hune), pásy a remene z kože alebo z imitácie kože.

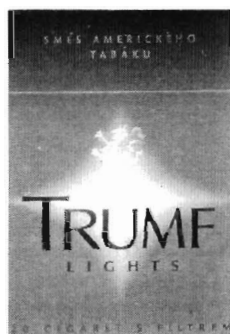
22 - Ručne tkané textilné vlákna (nylóny s vysokou pevnosťou), povrazy, laná na premiestňovanie nákladov, plachtoviny, tkané vrecia, vaky, vložkové a vypchávkové materiály, siete, šnúry a laná.

25 - Odevy, obuv a pokrývky hlavy, uniformy, športová obuv, horská a turistická obuv, rukavice, vysoké topánky a gamaše, lyžiarske oblečenie, oblečenie pre motocyklistov, oblečenie na snobording a na dobrodružné podniky, plavky a kúpacie odevy, šnurovačky.

37 - Čalúnenie.

(730) **E. I. du Pont de Nemours and Company**, 1007 Market Street, Wilmington, Delaware 19898, US;

(210) 2369-95
(220) 21.08.1995
(511) 34
(540)

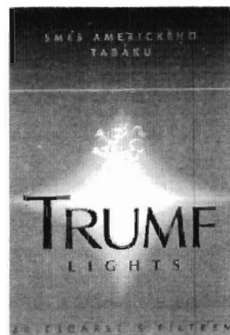


(510) 34 - Tabak a tabakové výrobky všetkých druhov, potreby pre fajčiarov.

(730) **British American Tobacco (Czech Republic), s. r. o.**, Tržiště 13, 118 43 Praha 1, CZ;

(210) 2370-95
(220) 21.08.1995
(511) 34

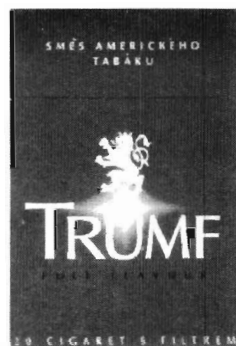
(540)



(510) 34 - Tabak a tabakové výrobky všetkých druhov, potreby pre fajčiarov.

(730) **British American Tobacco (Czech Republic), s. r. o.**, Tržiště 13, 118 43 Praha 1, CZ;

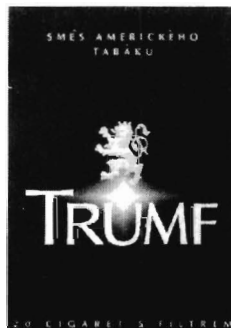
(210) 2371-95
(220) 21.08.1995
(511) 34
(540)



(510) 34 - Tabak a tabakové výrobky všetkých druhov, potreby pre fajčiarov.

(730) **British American Tobacco (Czech Republic), s. r. o.**, Tržiště 13, 118 43 Praha 1, CZ;

(210) 2372-95
(220) 21.08.1995
(511) 34
(540)



(510) 34 - Tabak a tabakové výrobky všetkých druhov, potreby pre fajčiarov.

(730) **British American Tobacco (Czech Republic), s. r. o.**, Tržiště 13, 118 43 Praha 1, CZ;

(210) 2373-95
(220) 22.08.1995
(511) 9, 16, 35, 37
(540)

POLYGRA

(510) 9 - Kopirovacie stroje a zariadenia (fotoelektrické).
16 - Kancelárske potreby s výnimkou nábytku, papiernický tovar, písacie potreby, písacie stroje, tlačiarňičky, tlačivá, rezačky na papier.

35 - Kopírovanie, rozmnožovanie, obchodná činnosť, najmä služby, poradenstvo v uvedenej oblasti tovarov a služieb, reprografia dokumentov, sprostredkovateľské služby, najmä v oblasti obchodu s uvedenými tovarmi a službami.

37 - Servis, údržba a opravy uvedených strojov a zariadení.

(730) **POLYGRA, s. r. o.**, Ostrovského 1, 040 05 Košice, SK;

(210) 2377-95
(220) 22.08.1995
(511) 27, 35
(540)



(510) 27 - Čistiace rohože.

35 - Obchodný manažment, obchodná správa.

(730) **Kustra, spol. s r. o.**, Holičska č. 27, 851 05 Bratislava, SK;

(210) 2378-95
(220) 23.08.1995
(511) 30

(540) **SNEHULKY**

(510) 30 - Cukrovinky a cukrovinkárske výrobky.

(730) **Figaro Trnava, o.z., I.D.C. spol. s r. o.**, Mesačná ulica 1, 917 61 Trnava, SK;

(210) 2380-95
(220) 23.08.1995
(511) 25

(540) **AirWair**

(510) 25 - Odevy, klobočnícky tovar, obuv, časti a súčasti obuvi.

(730) **R. GRIGGS & COMPANY LIMITED**, Cobbs Lane, Wollaston, Wellingborough, Northamptonshire NN29 7SW, GB;

(210) 2386-95
(220) 24.08.1995
(511) 34

(540)



(510) 34 - Cigarety, tabak a tabakové výrobky.

(730) **Dunhill Tobacco of London Limited**, 1a St. James's Street, London SW1A 1EF, GB;

(210) 2387-95
(220) 25.08.1995
(511) 30
(540)



(510) 30 - Pekárske a cukrárske výrobky.

(730) **Senické pekárne a cukrárne, a. s.**, 909 01 Skalica, SK;

(210) 2388-95
(220) 25.08.1995
(511) 14

(540) **McGREGOR**

(510) 14 - Hodiny a hodinky.

(730) **McGregor Corporation**, 600 Madison Avenue, New York, New York 10022, US;

(210) 2389-95
(220) 25.08.1995
(511) 14

(540) **BOTANY 500**

(510) 14 - Hodiny a hodinky.

(730) **McGregor Corporation**, 600 Madison Avenue, New York, New York 10022, US;

(210) 2390-95
(220) 25.08.1995
(511) 5

(540) **COSOPT**

(510) 5 - Výrobky farmaceutické, zverolekárske a zdravotnícke; výrobky dietetické pre deti a chorých; náplastí, obvazový materiál, hmoty určené na plombovanie zubov a na odtlačky zubov; dezinfekčné prostriedky; prostriedky na ničenie rastlinných a živočíšnych škodcov, antiparazitné látky.

(730) **MERCK & CO., Inc.**, a New Jersey corporation,
One Merck Drive, Whitehouse Station, New Jersey,
US;

(210) 2391-95
(220) 25.08.1995
(511) 5

(540) **OCUGRIP**

(510) 5 - Výrobky farmaceutické, zverolekárske a zdravotnícke; výrobky dietetické pre deti a chorých; náplasti, obväzový materiál, hmoty určené na plombovanie zubov a na odtlačky zubov; dezinfekčné prostriedky; prostriedky na ničenie rastlinných a živočíšnych škodcov, antiparazitné látky.

(730) **MERCK & CO., Inc.**, a New Jersey corporation,
One Merck Drive, Whitehouse Station, New Jersey,
US;

(210) 2392-95
(220) 25.08.1995
(511) 5

(540) **AGRASTAT**

(510) 5 - Výrobky farmaceutické, zverolekárske a zdravotnícke; výrobky dietetické pre deti a chorých; náplasti, obväzový materiál, hmoty určené na plombovanie zubov a na odtlačky zubov; dezinfekčné prostriedky; prostriedky na ničenie rastlinných a živočíšnych škodcov, antiparazitné látky.

(730) **MERCK & CO., Inc.**, a New Jersey corporation,
One Merck Drive, P.O.Box 100, Whitehouse
Station, New Jersey, US;

(210) 2394-95
(220) 25.08.1995
(511) 7, 17
(540)

BRIDGESTONE

(510) 7 - Hnacie remene na dopravníky, dopravné pásy, hnacie remene na stroje, hnacie remene na motory a spaľovacie motory.
17 - Priemyselné gumové hadice.

(730) **BRIDGESTONE CORPORATION, akciová spoločnosť**, organizovaná podľa japonských zákonov, 10-1, Kyobashi 1-chome, Chuo-ku, Tokyo, JP;

(210) 2396-95
(220) 25.08.1995
(591) biela, modrá, čierna
(511) 35
(540)

BVV Brněnské veletrhy
a výstavy a.s.

(510) 35 - Organizovanie výstav a veľtrhov na reklamné a obchodné účely.

(730) **Brněnské veletrhy a výstavy, akciová spoločnosť**,
Výstaviště 1, 660 91 Brno, CZ;

(210) 2403-95
(220) 28.08.1995
(511) 29, 30, 31, 32, 33, 35

(540) **LARK**

(510) 29 - Mäso, ryby, hydina, mlieko, mliečne výrobky, jedlé oleje a tuky.

30 - Káva, čaj, cukor, ryža, múka a výrobky z obilja, soľ, horčica, chuťové prísady, korenie.

31 - Čerstvé ovocie a zelenina.

32 - Nealkoholické nápoje, ovocné nápoje a šňavy, pivo.

33 - Alkoholické nápoje (s výnimkou piva).

35 - Sprostredkovanie obchodu.

(730) **LARK, s. r. o.**, Moldavská 21, 040 01 Košice, SK;

(210) 2422-95
(220) 31.08.1995
(511) 2, 3, 19, 20, 27

(540) **LIKOR**

(510) 2 - Farby, laky, nátery, fermeže na priemyselné a umelecké použitie, textilné farby; prípravky na farbenie potravín a nápojov; farbivá, antikorózne a impregnačné nátery; farbiarske prípravky, moridlá, prírodné živice; kovové fólie a kovy v prášku na maliarske a dekoratívne účely.

3 - Pracie a bieliace prípravky, čistiacie prípravky, mydlo, leštiace a odmasťovacie prípravky, výrobky kozmetické a voňavkárske vrátane éterických olejov, vodičky na vlasy, zubné pasty a prášky; želatína na potravinárske účely; moridlá na bielizeň; farby na vlasy; obuvnícka smola.

19 - Stavebný materiál vrátane polospracovaného reziva, trámy, dosky, drevené panely, pregelka, kompozitné stavebné materiály na báze dreva a iných materiálov, tehly, sklenené tehly, tvárnice, dlaždice, obkladačky, prekklady, dechtová krycia lepenka; podlahové krytiny stavebného charakteru; prírodný a umelý kameň, cement, vápno, spojivá na stavebné účely, malta, sadra, štrk, kameninové a cementové rúry; stavebný materiál na stavbu ciest, asfalt, smola, živec; prenosné domy, kamenné pomníky.

20 - Nábytok vrátane kovového a kempingového nábytku; brúsené sklo a zrkadlá, rámy; výrobky z dreva, korku, vrbového prútia, trstia, trstiny, rohoviny, slonoviny, kostí, kostíc, korytnačiny, jantáru, perlete, morskej peny, buničiny; výrobky z plastických hmôt, pokiaľ nie sú zaradené v iných triedach; posteľné potreby - matrace, žinenky, vankúše a pod.; výrobky z korku všetkých druhov vrátane podlahových krytín, obkladacích materiálov, izolačných materiálov, zátok, prestieraní z korku, tesnení, technických podložiek a korkovej drviny, paravány.
27 - Koberce, rohože, linoleum a iné podlahové krytiny; papierové tapety.

(730) **Kubiček Miroslav - Likor**, Na Ligruse 1433,
263 01 Dobříš, CZ;

(210) 2439-95
(220) 04.09.1995
(511) 1, 2, 3, 4, 5, 6, 8, 10, 16, 18, 21, 24, 28, 29, 30, 35

(540) **M.E.L. TRADING**

(510) 1 - Chemické výrobky pre priemysel, vedu, fotografiu, poľnohospodárstvo, záhradníctvo, lesníctvo; živice umelé a syntetické v surovom stave, plastické hmoty v surovom stave; pôdne hnojivá (prírodné a priemyselné); hasiace prostriedky; prostriedky na kalenie a prípravky na zváranie kovov; chemické prostriedky na konzervovanie potravín; triesloviny; priemyselné spojivá a lepidlá; kostný a kožný glej, pracie prostriedky pre priemysel.

2 - Farby, fermeže, laky; ochranné prostriedky proti hrdzi a proti hnilobe dreva; farbivá; moridlá; živica prírodná v surovom stave, kovové fólie a práškové kovy pre maliarov, dekoratérov, tlačiarov a umelcov; zinková bieloba.

3 - Bieliace prípravky a iné pracie prostriedky; škroby na bielizeň; pracie, namáčacie a avivážne prostriedky na bielizeň; prípravky na čistenie, leštenie, odmasťovanie a brúsenie; leštiace krémy na kovy a na nábytok; čistiace a umývacie prostriedky (aj pre domácnosť); čistiace oleje; prášok, piesok a mydlo na drhnutie a čistenie; krémy na leštenie; krémy na obuv; mydlá toaletné a iné; vatové tyčinky, kozmetická vata, voňavkárske výrobky, éterické oleje, vodičky na vlasy, zubné pasty, kozmetické prípravky; detské kozmetické prípravky; masážne krémy; pleťové krémy na tvár; šampóny, tužidlá, kondicionéry, balzamy, farby a laky na vlasy; kúpeľové peny; vody, peny, krémy a iné prípravky na holenie a po holení; ceruzky na obočie; odlakovače na nechty; osviežovače vzduchu; pemza a výrobky z nej.

4 - Priemyselné oleje a tuky; kožné a kostné tuky, kafilerický tuk; konzervačné oleje; slnečnicový a repkový olej; olej na podlahy; mazadlá; prostriedky na pohlcovanie a viazanie prachu, zavlažovanie; palivá a osvetľovacie prostriedky; sviece, sviečky a knôty.

5 - Dietetické výrobky na lekárske účely, potraviny pre deti; náplasti, obväzový materiál; detská posilňujúca výživa; posilňujúca výživa; detské zásypy; medicínálna vata, vata: buničitá, bavlnená a mechová, penová, obväzová, utišujúca bolesti, rašelinová (farm.); menštruačné vložky, plienky na jednorazové použitie; dezinfekčné prostriedky; prostriedky na ničenie buriny a na hubenie živočíšnych škodcov; prostriedky na ochranu proti bodavému a plazivému hmyzu.

6 - Obyčajné kovy v surovom a polospracovanom stave a ich zliatiny, kotvy, nákovy, zvony, stavebný materiál z valcovaného a liateho kovu; koľajnice a iný kovový materiál pre železnice; reťaze; kovové káble a neelektrické drôty; zámočnícke výrobky; kovové rúry; nedobytné pokladnice a schránky; oceľové guľôčky; podkovy; kanistre a kovové nádoby na všetky druhy materiálov; oceľové konštrukcie; klinec a skrutki; hliníkové ingoty a iné hliníkové polotovary; rudy.

8 - Ručné náradie a nástroje; nožiarske výrobky, vidličky a lyžičky; sečné zbrane, britvy; žiletky na holenie; holiace strojčeky (ručné); zrezávače vlasov (ručné).

10 - Gumové rukavice; gumové pančuchy; prezeratívny; cumle a cumlíky na fľaše a hracie; ortopedické výrobky, šijací materiál (na lekárske účely).

16 - Papier a výrobky z papiera, lepenka a karto-

nážne výrobky; knižárske výrobky; fotografie; papierienský tovar, lepidlá (kancelárske a pre domácnosť); buničitý papier, buničina a výrobky z nej; potreby pre umelcov; štetce; písacie stroje a kancelárske potreby; učebné a školské potreby a pomôcky; hracie karty; tlačiarenské písmená, štočky; obalové materiály z plastických hmôt; obrazy.

18 - Koža a imitácia kože, výrobky z nich; surové kože; kufre a cestovné tašky; daždníky, slnečníky a palice; biče, postroje na kone a sedlárske výrobky, náhubky.

21 - Drobné náradie a prenosné nádoby pre domácnosť a kuchyne; hrebene a umývacie hubky; kefy; kefársky materiál; pomôcky a látky na čistenie; prachovky, handry, utierky na utieranie prachu, čistenie a na umývanie a leštenie; gumové rukavice na upratovanie; gumové a plastové obrusy; drôtenky; surové alebo polospracované sklo, tovar sklenený, porcelánový a kameninový; keramické miniatúry, spomienkové predmety.

24 - Tkaniny, metrový textil, prikrývky posteľné a stolové; vľajky, poťahy; tkaniny všetkých druhov, ako bielené, farbené, potlačené, pracie, háčkované, pletené, jednofarebné, zošľachtené.

28 - Hry, hračky; telocvičné a športové potreby (s výnimkou odevov); vianočné stromčeky umelé, zvončeky, ozdoby na vianočné stromčeky, lamely, umelý sneh, svietniky, stojany vianočné stromčeky.

29 - Mäso, ryby, hydina, zverina (divina); mäsové výtlačky; konzervované, sušené a varené ovocie a zelenina; rósoly, zavaraniny; vajcia, mlieko a iné mliečne výrobky; jedlé oleje a tuky; jedlý olej; slnečnicový a repkový; potraviny v konzervách; nálevy na šaláty; výrobky zo sóje.

30 - Káva, čaj, kakao, cukor, ryža, tapioka, ságo, kávové náhradky; múka, obilné prípravky, chlieb, sušienky, sucháre, koláče, jemné pečivo a cukrovinky, zmrzlina; škroby a škrobové výrobky potravinárske; škrob pšeničný, zemiakový a kukuričný; pudíngy a pudíngové prášky; med, sirup z melasy; kvasnice, prášky do pečiva; soľ, horčica; čierne korenie, ocot, chuťové omáčky; koreniny; ľad na chladenie.

35 - Sprostredkovanie kúpy a predaja tovaru, obstaranie tovaru.

(730) **M.E.L. TRADING., spol. s r. o.**, Hviezdoslavova 48, 010 01 Žilina, SK;

(210) 2440-95

(220) 04.09.1995

(511) 1, 2, 3, 4, 5, 6, 8, 10, 16, 18, 21, 24, 28, 29, 30, 35

(540)



(510) 1 - Chemické výrobky pre priemysel, vedu, fotografiu, poľnohospodárstvo, záhradníctvo, lesníctvo; živice umelé a syntetické v surovom stave, plastické hmoty v surovom stave; pôdne hnojivá (prírodné a priemyselné); hasiace prostriedky; prostriedky na kalenie a prípravky na zváranie kovov; chemické prostriedky na konzervovanie potravín; triesloviny;

priemyselné spojivá a lepidlá; kostný a kožný glej, pracie prostriedky pre priemysel.

2 - Farby, fermeže, laky; ochranné prostriedky proti hrdzi a proti hnilobe dreva; farbivá; moridlá; živica prírodná v surovom stave, kovové fólie a práškové kovy pre maliarov, dekoratéroov, tlačiarov a umelcov; zinková bieloba.

3 - Bieliace prípravky a iné pracie prostriedky; škroby na bielizeň; pracie, namáčacie a avivážne prostriedky na bielizeň; prípravky na čistenie, leštenie, odmasťovanie a brúsenie; leštiace krémy na kovy a na nábytok; čistiace a umývacie prostriedky (aj pre domácnosť); čistiace oleje; prášok, piesok a mydlo na drhnutie a čistenie; krémy na leštenie; krémy na obuv; mydlá toaletné a iné; vatové tyčinky, kozmetická vata, voňavkárske výrobky, éterické oleje, vodičky na vlasy, zubné pasty, kozmetické prípravky; detské kozmetické prípravky; masážne krémy; pleťové krémy na tvár; šampóny, tužidlá, kondicionéry, balzamy, farby a laky na vlasy; kúpeľové peny; vody, peny, krémy a iné prípravky na holenie a po holení; ceruzky na obočie; odlakovače na nechty; osviežovače vzduchu; pemza a výrobky z nej.

4 - Priemyselné oleje a tuky; kožné a kostné tuky, kafilerický tuk; konzervačné oleje; slnečnicový a repkový olej; olej na podlahy; mazadlá; prostriedky na pohlcovanie a viazanie prachu, zavlažovanie; palivá a osvetľovacie prostriedky; sviece, sviečky a knôty.

5 - Dietetické výrobky na lekárske účely, potraviny pre deti; náplasti, obvazový materiál; detská posilňujúca výživa; posilňujúca výživa; detské zásypy; medicínálna vata, vata: buničitá, bavlnená a mechová, penová, obvazová, utišujúca bolesti, rašelinová (farm.); menštruačné vložky, plienky na jednorazové použitie; dezinfekčné prostriedky; prostriedky na ničenie buriny a na hubenie živočíšnych škodcov; prostriedky na ochranu proti bodavému a plazivému hmyzu.

6 - Obyčajné kovy v surovom a polospracovanom stave a ich zliatiny, kotvy, nákovy, zvony, stavebný materiál z valcovaneého a liateho kovu; kofajnice a iný kovový materiál pre železnice; reľaze; kovové káble a neelektrické drôty; zámočnícke výrobky; kovové rúry; nedobytné pokladnice a schránky; oceľové guľôčky; podkovy; kanistre a kovové nádoby na všetky druhy materiálov; oceľové konštrukcie; klince a skrutki; hliníkové ingoty a iné hliníkové polotovary; rudy.

8 - Ručné náradie a nástroje; nožiarske výrobky, vidličky a lyžičky; sečné zbrane, britvy; žiletky na holenie; holiace strojčeky (ručné); zrezávače vlasov (ručné).

10 - Gumové rukavice; gumové pančuchy; prezeratívny; cumle a cumlíky na fľaše a hracie; ortopedické výrobky, šijací materiál (na lekárske účely).

16 - Papier a výrobky z papiera, lepenka a kartónážne výrobky; knižárske výrobky; fotografie; piernický tovar, lepidlá (kancelárske a pre domácnosť); buničitý papier, buničina a výrobky z nej; potreby pre umelcov; štetce; písacie stroje a kancelárske potreby; učebné a školské potreby a pomôcky; hracie karty; tlačiarenské písmená, štočky; obalové materiály z plastických hmôt; obrazy.

18 - Koža a imitácia kože, výrobky z nich; surové

kože; kufre a cestovné tašky; dáždnyky, slnečníky a palice; biče, postroje na kone a sedlárske výrobky, náhubky.

21 - Drobné náradie a prenosné nádoby pre domácnosť a kuchyne; hrebene a umývacie hubky; kefy; kefársky materiál; pomôcky a látky na čistenie; prachovky, handry, utierky na utieranie prachu, čistenie a na umývanie a leštenie; gumové rukavice na upratovanie; gumové a plastové obrusy; drôtenky; surové alebo polospracované sklo, tovar sklenený, porcelánový a kameninový; keramické miniatúry, spomienkové predmety.

24 - Tkaniny, metrový textil, prikrývky posteľné a stolové; vľajky, poľahy; tkaniny všetkých druhov, ako bielené, farbené, potlačené, pracie, háčkované, pletené, jednofarebné, zošľachtené.

28 - Hry, hračky; telocvičné a športové potreby (s výnimkou odevov); vianočné stromčeky umelé, zvončeky, ozdoby na vianočné stromčeky, lamely, umelý sneh, svietniky, stojany na vianočné stromčeky.

29 - Mäso, ryby, hydina, zverina (divina); mäsové výťažky; konzervované, sušené a varené ovocie a zelenina; rósoly, zaváraniny; vajcia, mlieko a iné mliečne výrobky; jedlé oleje a tuky; jedlý olej; slnečnicový a repkový; potraviny v konzervách; nálevy na šaláty; výrobky zo sóje.

30 - Káva, čaj, kakao, cukor, ryža, tapioka, ságo, kávové náhradky; múka, obilné prípravky, chlieb, sušienky, sucháre, koláče, jemné pečivo a cukrovinky, zmrzlina; škroby a škrobové výrobky potravinárske; škrob pšeničný, zemiakový a kukuričný; pudinky a pudingové prášky; med, sirup z melasy; kvasnice, prášky do pečiva; soľ, horčica; čierne korenice, ocot, chuťové omáčky; koreniny; ľad na chladenie.

35 - Sprostredkovanie kúpy a predaja tovaru, obstaranie tovaru.

(730) **M.E.L. TRADING., spol. s r. o.**, Hviezdoslavova 48, 010 01 Žilina, SK;

(210) 2472-95

(220) 05.09.1995

(511) 9, 16, 42

(540) **JAVA**

(510) 9 - Počítačový softvér, najmä na použitie v celosvetových počítačových sieťach; sprievodné príručky softvéru na nepapierových nosičoch.

16 - Tlačené sprievodné manuály a príručky týkajúce sa dodávaného softvéru.

42 - Tvorba programov, najmä na použitie v celosvetových počítačových sieťach.

(730) **SUN MICROSYSTEMS, INC.**, spoločnosť zriadená podľa zákonov štátu Delaware, 2550 Garcia Avenue, Mountain View, California 94043-1100, US;

(210) 2532-95

(220) 11.09.1995

(511) 1, 2

(540) **ANTIREZIN**

(510) 1 - Agrochemikálie, záhradnícke chemikálie a che-

mikálie pre lesníctvo okrem fungicídov, herbicídov, insekticídov a prípravkov na ničenie burín, glejové prípravky na ošetrovanie stromov, chemické prípravky na úpravu zliatin kovov, korozívne prípravky.

2 - Antikorózne mazivá, prípravky proti hrdzi, farebné nátery, ochranné nátery na podvozky automobilov, ochranné pásky proti korózii, ochranné prípravky na kovy, konzervačné prípravky na drevo.

(730) **MANED PLUS, spol. s r. o.**, Lípa, 763 11 Zlín 11, CZ;

(210) 2563-95
(220) 13.09.1995
(511) 33

(540) **DANZKA**

(510) 33 - Alkoholické nápoje (okrem pív), aperitívy, hor-ké, brandy, koktaily, alkoholické nápoje podporujúce trávenie (likéry a liehoviny), destilované alkoholické nápoje, džin, likéry, liehoviny (nápoje), vodka, whisky, vína.

(730) **DANISCO A/S**, Langebrogade 1, DK-1001 Copenhagen K, DK;

(210) 2564-95
(220) 13.09.1995
(511) 25
(540)

COFFEE

(510) 25 - Dámske, pánske, dievčenské a chlapčenské oblečenie a odevy, najmä košeľe, blúzky, tričká, svetre, pulóvre, kardigány, vesty, saká, bundy, nohavice, krátke nohavice, džínsy, tepláky, otepľovačky, kombinézy, plášte, pláštenky, plášte a obleky do dažďa, kabáty, zvrchníky, kabátiky a bundy, šaty, sukne, nohavicové sukne, pánske obleky, dámske kostýmy vrátane nohavicových, športové oblečenie, viazanky, motýliky, čiapky a klobúky.

(730) **SOYUM TEXTILE ANONYM COMPANY (SOYUM TEKSTİL ANONİM ŞİRKETİ) Merkez Mahallesi**, Baglar Caddesi, Kinalı Ciflik Sokak No.5, Bagcilar - Istanbul, TR;

(210) 2574-95
(220) 14.09.1995
(511) 29, 30

(540) **DANETTE DUO**

(510) 29 - Mäso, ryby, hydina a zverina; mäsové výt'ažky, konzervované, sušené a tepelne spracované ovocie a zelenina; rôsoly, džemy, marmelády, ovocné zavaraniny, ovocné pretlaky; vajcia, mlieko a mliečne výrobky; jedlé oleje a tuky.

30 - Káva, čaj, kakao, cukor, ryža, maniok, sägo, kávové náhradky; múka a výrobky z obilia, chlieb, pekárske a cukrárske výrobky, zmrzliny; med, sirupy; kvasnice, prášky do pečiva; soľ, horčica; ocot, omáčky ako chuťové prísady; korenie; ľad na chladenie.

(730) **COMPAGNIE GERVAIS DANONE (société anonyme)**, 126 - 130, Rue Jules Guesde, 92300 Levallois-Perret, FR;

(210) 2575-95
(220) 14.09.1995
(511) 34

(540) **CORNER**

(510) 34 - Cigarety.

(730) **HOUSE OF PRINCE A/S**, Tobaksvejen 4, 2860 Soborg, DK;

(210) 2576-95
(220) 14.09.1995
(511) 34

(540) **PLENTY**

(510) 34 - Cigarety.

(730) **HOUSE OF PRINCE A/S**, Tobaksvejen 4, 2860 Soborg, DK;

(210) 2577-95
(220) 14.09.1995
(511) 34

(540) **RICHIE**

(510) 34 - Cigarety.

(730) **HOUSE OF PRINCE A/S**, Tobaksvejen 4, 2860 Soborg, DK;

(210) 2578-95
(220) 14.09.1995
(511) 34

(540) **PLANTERS**

(510) 34 - Cigarety.

(730) **HOUSE OF PRINCE A/S**, Tobaksvejen 4, 2860 Soborg, DK;

(210) 2600-95
(220) 18.09.1995

ViScan

(511) 9
(540)

(510) 9 - Optickomechanické zariadenia na snímanie a spracovanie obrazu, programové produkty (softvér) na spracovanie obrazovej informácie, záznamové zariadenia obrazu, prístroje na kontrolu pravosti dokladov, kontrolné prístroje všetkých druhov pracujúce podľa všetkých fyzikálnych princípov, prístroje a zariadenia na kontrolu osôb, prístroje na kontrolu pravosti dokladov, bankoviek, výdajné, predajné a výplatné automaty, prístroje a zariadenia na počítanie bankoviek a mincí, prístroje a pomocné zariadenia všetkých druhov na manipuláciu s cenosťami všeobecne.

(730) **Invest Consult, spol. s r. o.**, Na lysinách 43, 140 00 Praha 4, CZ;

(210) 2616-95
(220) 18.09.1995
(511) 9
(540)



(510) 9 - Počítače, elektronické a elektrické zariadenia a nahrané počítačové programy na účely vstupu, analýzy, uchovania, vyberania, zobrazovania, manipulácie, prenosu a tlače obrazov a dát; magnetické a optické nosiče informácií vo forme diskiet, magnetických pásov, filmov a kaziet; prístroje a stroje na zhotovenie fotokópií; fotografické prístroje, elektronické zariadenie na svetlo na zachytávanie obrazov; nahrávacie zariadenie diskiet, čítacie zariadenie diskiet, zariadenie na zachytenie a uchovanie dokumentov na filmových magnetických a optických nosičoch vo forme diskiet, magnetických pásov, filmov a kaziet.

(730) **EASTMAN KODAK COMPANY**, 343 State Street, Rochester, New York 14650, US;

(210) 2621-95
(220) 19.09.1995
(511) 9

(540) **WIDE DISPERSION SOUND**

(510) 9 - Prístroje a nástroje vedecké, navigačné, geodetické, elektrické (nižšie uvedené) vrátane na bezdrôtovú telegrafiu, fotografické, kinematografické, optické prístroje a nástroje na váženie, meranie, signalizovanie, na účely kontrolné, inšpekčné, záchranné a na výučbu, prístroje na záznam a reprodukciu zvuku a obrazu, magnetické nosiče dát, záznamové disky, automatické predajné stroje a mechanizmy prístrojov uvádzaných do činnosti vhodným mince, registračné pokladnice, počítačové stroje, zariadenie na spracovanie dát a počítače, hasiace prístroje, reproduktorové a ampliónové systémy.

(730) **Canon Kabushiki Kaisha**, 30-2, 3-chome, Shimomaruko, Ohta-ku, 100 Tokyo, JP;

(210) 2630-95
(220) 19.09.1995
(511) 1

(540) **GRINDSTED**

(510) 1 - Chemické výrobky na použitie v priemysle, najmä emulgátory, hydrokoloidy, emulgátorové a hydrokoloidné zmesi, emulgátorové a enzymatické zmesi, stabilizátory, stabilizátorové zmesi, gummy, guarové gummy, karobová guma, alginát, pektín, karagénan, enzýmy, antioxidanty, všetko na použitie pri výrobe jedlých výrobkov, krmív, nie jedlých výrobkov a nie farmaceutických výrobkov.

(730) **DANISCO A/S**, Langebrogade 1, DK-1001 Copenhagen K, DK;

(210) 2631-95
(220) 19.09.1995
(511) 33
(540)



(510) 33 - Vína, liehoviny, likéry.

(730) **BACARDI & COMPANY LIMITED**, spoločnosť zriadená podľa zákonov št. Lichtenštajnsko s registr. sídlom Vaduz, Lichtenštajnsko a majúca miesto podnikania na Millar Road, New Providence, Nassau, BS;

(210) 2634-95
(220) 19.09.1995
(511) 3

(540) **FIREPOWER**

(510) 3 - Pracie a bieliace prípravky; čistiace prípravky; mydlá, leštiace prípravky, odmasťovacie prípravky, výrobky kozmetické, voňavkárske vrátane éterických olejov, vodičky na vlasy, zubné pasty, prášky.

(730) **Aramis Inc., spoločnosť štátu Delaware**, 767 Fifth Avenue, New York, New York 10153, US;

(210) 2653-95
(220) 21.09.1995
(511) 35, 36, 41
(540)



(510) 35 - Reklamná a propagačná činnosť, vykonávanie účtovníctva.

36 - Realitná kancelária, sprostredkovateľská činnosť v oblasti nákupu a predaja hnutel'nych a nehnuteľných vecí, obligácií a iných cenných papierov, služby poskytované vo finančných a peňažných obchodoch, najmä lízingové operácie, faktoringové a forfajtingové služby, obchodovanie s cennými papiermi, vykonávanie služieb spojených s obstarávaním pre emitenta, vydávanie cenných papierov, splácaním cenných papierov a vyplácaním výnosov z nich, služby súvisiace s vykonávaním depozitára pre investičnú spoločnosť alebo investičný fond, poradenská činnosť súvisiaca s finančnými a peňažnými operáciami.

41 - Školiaca činnosť súvisiaca s finančnými a peňažnými operáciami.

(730) **J a T Securities, s. r. o.**, Pribinova 25, 810 11 Bratislava, SK;

(210) 2654-95
(220) 21.09.1995
(511) 35, 36, 41
(540)



(510) 35 - Reklamná a propagačná činnosť, vykonávanie účtovníctva.

36 - Realitná kancelária, sprostredkovateľská činnosť v oblasti nákupu a predaja hnutel'ných a nehnuteľných vecí, obligácií a iných cenných papierov, služby poskytované vo finančných a peňažných obchodoch, najmä lízingové operácie, faktoringové a forfajtingové služby, obchodovanie s cennými papiermi, vykonávanie služieb spojených s obstarávaním pre emitenta, vydávanie cenných papierov, splácaním cenných papierov a vyplácaním výnosov z nich, služby súvisiace s vykonávaním depozitára pre investičnú spoločnosť alebo investičný fond, poradenská činnosť súvisiaca s finančnými a peňažnými operáciami.

41 - Školiaca činnosť súvisiaca s finančnými a peňažnými operáciami.

(730) **J a T Securities, s. r. o.**, Pribinova 25, 810 11 Bratislava, SK;

(210) 2655-95
(220) 21.09.1995
(511) 35, 36, 41
(540)

J&TSecurities

(510) 35 - Reklamná a propagačná činnosť, vykonávanie účtovníctva.

36 - Realitná kancelária, sprostredkovateľská činnosť v oblasti nákupu a predaja hnutel'ných a nehnuteľných vecí, obligácií a iných cenných papierov, služby poskytované vo finančných a peňažných obchodoch, najmä lízingové operácie, faktoringové a forfajtingové služby, obchodovanie s cennými papiermi, vykonávanie služieb spojených s obstarávaním pre emitenta, vydávanie cenných papierov, splácaním cenných papierov a vyplácaním výnosov z nich, služby súvisiace s vykonávaním depozitára pre investičnú spoločnosť alebo investičný fond, poradenská činnosť súvisiaca s finančnými a peňažnými operáciami.

41 - Školiaca činnosť súvisiaca s finančnými a peňažnými operáciami.

(730) **J a T Securities, s. r. o.**, Pribinova 25, 810 11 Bratislava, SK;

(210) 2725-95
(220) 26.09.1995
(511) 32
(540)

ONDRÁŠ

(510) 32 - Pivo všetkých druhov.
(730) **PRAŽSKÉ PIVOVARY, a. s.**, Nádražní 84, 150 54 Praha 5, CZ;

(210) 2726-95
(220) 26.09.1995
(511) 32
(540)



(510) 32 - Pivo všetkých druhov.

(730) **PRAŽSKÉ PIVOVARY, a. s.**, Nádražní 84, 150 54 Praha 5, CZ;

(210) 2727-95
(220) 26.09.1995
(511) 32
(540)

RALLYE

(510) 32 - Pivo všetkých druhov.

(730) **PRAŽSKÉ PIVOVARY, a. s.**, Nádražní 84, 150 54 Praha 5, CZ;

(210) 2728-95
(220) 26.09.1995
(511) 32
(540)

MORAVAR

(510) 32 - Pivo všetkých druhov.

(730) **PRAŽSKÉ PIVOVARY, a. s.**, Nádražní 84, 150 54 Praha 5, CZ;

(210) 2737-95
(220) 27.09.1995
(310) 102.729
(320) 11.08.1995
(330) CZ
(511) 3, 14, 24, 25, 26

(540) **Assante**

(510) 3 - Pánska kozmetika, dezodoranty, toaletné potreby.

14 - Klenotnícky tovar, bižutéria.

24 - Bavlnené textilie, bielizeň plátenná, bielizeň posteľná a stolová, kúpeľňové textilie s výnimkou oblečenia, ľanové tkaniny, lôžkoviny, netkané textilie, obliečky na matrace, podušky a vankúše, obrúsky (textilné), plédy, pleteniny, posteľné pokrývky a prikrývky, poťahy na nábytok, pružné tkaniny, stolové textilie, štóly, utierky, vreckovky, závesy textilné alebo plastové.

25 - Odevy, najmä odevy pánske a dámske, vrchné

ošatenie, obuv, najmä obuv pánska, dámska a športová obuv, pokrývky hlavy.

26 - Gombíky do manžiet, ihlice do kravát.

(730) **KENTI, s. r. o.**, Tábor 28c, 602 00 Brno, CZ;

(210) 2749-95

(220) 27.09.1995

(511) 9, 16, 25, 28, 41

(540)



(510) 9 - Audio-, videodisky, počítačové a laserové disky, nahrané audio- a videokazety, nahrané audio- a videopásky, kompaktné disky, počítačové disky, počítačové operačné programy, pročiatačové programy a počítačový softvér.

16 - Publikácie a tlačoviny.

25 - Odevy, najmä športové a odevy na voľnočasové aktivity; obuv a pokrývky hlavy.

28 - Hračky; hry a športové potreby.

41 - Výchovná a zábavná činnosť.

(730) **NBA Properties, Inc.**, Olympic Tower Building, 645 Fifth Avenue, New York, New York 10022, US;

(210) 2764-95

(220) 28.09.1995

(511) 9, 41, 42

(540)



(510) 9 - Softvér - hotové programy na základe zmluvy s autormi; hardvér - počítače, zariadenia na spracovanie údajov; prístroje informačnej, komunikačnej, automatizačnej a kancelárskej techniky s príslušenstvom a so spotrebným materiálom.

41 - Školiaca, prednášateľská a konzultačná činnosť v oblasti výpočtovej techniky, informačných a komunikačných systémov.

42 - Programovanie počítačmi - vyhotovovanie programov na zákazku; služby v oblasti vedy a priemyslu - plánovanie, vývoj, návrh a realizácia v oblasti výpočtovej techniky, informačných a komunikačných systémov.

(730) **BONUM Informačné technológie, spol. s r. o.**, Ružová dolina 10, 824 77 Bratislava, SK;

(210) 2776-95

(220) 29.09.1995

(511) 7, 12, 35, 36, 37, 39, 41, 42

(540) **SMART**

(510) 7 - Motorové vozidlá a ich súčasti (pokiaľ sú obsiahnuté v triede 7).

12 - Motorové vozidlá a ich súčasti (pokiaľ sú obsiahnuté v triede 12).

35 - Sprostredkovanie predaja motorových vozidiel, účtovníctvo.

36 - Lízing motorových vozidiel, sprostredkovanie poistenia, tiež poistenie právnej ochrany.

37 - Servis, najmä čistenie, údržba a opravy vrátane náhrady všetkých súčastí a príslušenstiev potrebných na prevádzku vozidiel.

39 - Prenájom motorových vozidiel, zaistenie náhradných vozidiel za vozidlá na lízing alebo vozidlá prenajaté, sprostredkovanie parkovacích miest pre motorové vozidlá, doprava osôb, tovarov a motorových vozidiel, organizácia a sprostredkovanie obchodných turistických ciest.

41 - Tréning jazdy a bezpečnosti, výučba v oblasti motorových vozidiel.

42 - Ubytovanie a stravovanie hostí; technické poradenstvo a vypracovanie posudkov.

(730) **Daimler-Benz AG**, Eppelstrasse 225, 70546 Stuttgart, DE;

(210) 2779-95

(220) 29.09.1995

(511) 35, 42

(540)



(510) 35 - Sprostredkovanie obchodu.

42 - Reštaurácie, jedálne a závodné jedálne, kaviarne, projektová činnosť, projekty.

(730) **Lukáč Milan, Ing., CSc.**, Na Karlove 29, 974 01 Banská Bystrica, SK;

(210) 2780-95

(220) 29.09.1995

(511) 35, 42

(540) **ČERVENÝ RAK**

(510) 35 - Sprostredkovanie obchodu.

42 - Reštaurácie, jedálne a závodné jedálne, kaviarne, projektová činnosť, projekty.

(730) **Lukáč Milan, Ing., CSc.**, Na Karlove 29, 974 01 Banská Bystrica, SK;

(210) 2805-95

(220) 04.10.1995

(310) 74/686.725

(320) 09.06.1996

(330) US

(511) 37, 41, 42

(540) **GLENAYRE**

(510) 37 - Inštalácia a opravy drôtových a bezdrôtových komunikácií správ, hlasu a dát, pamäťových a vyhľadávacích systémov.

41 - Nácvik v používaní a prevádzke drôtových a bezdrôtových komunikácií správ, hlasu a dát, pamäťových a vyhľadávacích systémov.

42 - Návrh, výber a dozor z iných drôtových a bezdrôtových komunikácií správ, hlasu a dát, pamäťových a vyhľadávacích systémov.

(730) **Glenayre Electronics, Inc.**, 5935 Carnegie Boulevard, Charlotte, North Carolina 28209, US;

(210) 2851-95

(220) 06.10.1995

(310) 74/678.556

(320) 22.05.1995

(330) US

(511) 12

(540) **KLIKIT**

(510) 12 - Horské bicykle, príslušenstvá k systémom horských bicyklov.

(730) **Girvin Inc.**, spoločnosť organizovaná a existujúca podľa zákonov štátu Delaware, 115 Front Street, Woonsocket, Rhode Island 02895, US;

(210) 2861-95

(220) 11.10.1995

(511) 12

(540)

ROADSTONE

(510) 12 - Pneumatiky na pozemné vozidlá, duše na pozemné vozidlá, pneumatiky na bicykle, duše na bicykle, pneumatiky na lietadlá, prívesy, prívesné vozíky na bicykle, ochranné vložky, žeriavy (zdvíhačky); elektrické lokomotívy, osobné autá, bicykle, súčiastky a príslušenstvá uvedeného.

(730) **WOOSUNG TIRE CORPORATION**, 30, Yuson-Ri, Yangsan-Eup, Yangsan-Gun, Kyong Nam, KR;

(210) 2871-95

(220) 12.10.1995

(511) 33

(540)

O. Schubert

(510) 33 - Všetky druhy alkoholických nápojov (s výnimkou piva).

(730) **REMARK PLUS, spol. s r. o.**, Ul. sv. Michala, Hotelový komplex ATOM, pav. B/201, 934 01 Levice, SK;

(210) 2873-95

(220) 13.10.1995

(511) 5

(540) **SEGALIN**

(510) 5 - Farmaceutické prípravky všetkých druhov.

(730) **GALENA, a. s.**, 747 70 Opava - Komárov, CZ;

(210) 2880-95

(220) 13.10.1995

(511) 30

(540) **BUDULÍNEK**

(510) 30 - Trvanlivé pečivo, čokoládové a nečokoládové cukrovinky.

(730) **ČOKOLÁDOVNY, a. s.**, Modřanská 27, 140 00 Praha 4, CZ;

(210) 2881-95

(220) 13.10.1995

(511) 35

(540)



(510) 35 - Organizovanie výstav a veľtrhov na reklamné a obchodné účely.

(730) **Brněnské veletrhy a výstavy, akciová společnost**, Výstaviště 1, 660 91 Brno, CZ;

(210) 2882-95

(220) 13.10.1995

(511) 30

(540) **PACHOLÍČEK**

(510) 30 - Trvanlivé pečivo, čokoládové a nečokoládové cukrovinky.

(730) **ČOKOLÁDOVNY, a. s.**, Modřanská 27, 140 00 Praha 4, CZ;

(210) 2883-95

(220) 13.10.1995

(511) 9, 14, 16, 25

(540)

K. Haring

(510) 9 - Magnety, zväčšovacie sklá (lupy), kryty alebo schránky na uvedený tovar, okuliare, okuliare proti slnku, pozorovacie sklá (monokle), rámčeky a schránky na tento tovar, jeho časti a príslušenstvo, audio- a videokazety, videohry, elektronické hry, filmy, kompaktné platne, laserové kotúče, programové prostriedky počítača, CD permanentné pamäte.

14 - Šperky, náušnice, privesky, ihlice, náramky a hodinky.

16 - Tlačoviny, umelecké tlačoviny, pohľadnice, poznámkové lístky, plagáty, knihy, kalendáre, katalógy, poznámkové zápisníky, hracie karty a plagáty, nálepky.

25 - Odevy, tričká s krátkymi rukávami, dámske rovné vestičky, tenké bundy, tričká, tenké tepláky, krátke nohavice, klobúky, čapice, saká, kravaty, šatky na krk, nepremokavé odevy, ponožky, obuv, detské podbradníky, detské kombinézy a zavinovačky.

(730) **Gruen Julia and Slabbert Margaret**, 676 Broadway, New York, N.Y. 10012, US;

(210) 2884-95

(220) 13.10.1995

(511) 9, 14, 16, 25

(540) **KEITH HARING**

(510) 9 - Magnety, zváčšovací sklá (lupy), kryty alebo schránky na uvedený tovar, okuliare, okuliare proti slnku, pozorovacie sklá (monokle), rámčeky a schránky na tento tovar, jeho časti a príslušenstvo, audio- a videokazety, videohry, elektronické hry, filmy, kompaktné platne, laserové kotúče, programové prostriedky počítača, CD permanentné pamäte.

14 - Šperky, náušnice, privesky, ihlice, náramky a hodinky.

16 - Tlačoviny, umelecké tlačoviny, pohľadnice, poznámkové lístky, plagáty, knihy, kalendáre, katalógy, poznámkové zápisníky, hracie karty a plagáty, nálepky.

25 - Odevy, tričká s krátkymi rukávami, dámske rovné vestičky, tenké bundy, tričká, tenké tepláky, krátke nohavice, klobúky, čapice, saká, kravaty, šatky na krk, nepremokavé odevy, ponožky, obuv, detské podbradníky, detské kombinézy a zavinovačky.

(730) **Gruen Julia and Slabbert Margaret**, 676 Broadway, New York, N.Y. 10012, US;

(210) 2887-95

(220) 13.10.1995

(511) 14, 16, 25

(540)



(510) 14 - Šperky, náušnice, privesky, ihlice, náramky a hodinky.

16 - Tlačoviny, umelecké tlačoviny, pohľadnice, poznámkové lístky, plagáty, knihy, kalendáre, katalógy, poznámkové zápisníky, hracie karty a plagáty, nálepky.

25 - Odevy, tričká s krátkymi rukávami, dámske rovné vestičky, tenké bundy, tričká, tenké tepláky, krátke nohavice, klobúky, čapice, saká, kravaty, šatky na krk, nepremokavé odevy, ponožky, obuv, detské podbradníky, detské kombinézy a zavinovačky.

(730) **Gruen Julia and Slabbert Margaret**, 676 Broadway, New York, N.Y. 10012, US;

(210) 2888-95

(220) 13.10.1995

(511) 14, 16, 25

(540)



(510) 14 - Šperky, náušnice, privesky, ihlice, náramky a hodinky.

16 - Tlačoviny, umelecké tlačoviny, pohľadnice, poznámkové lístky, plagáty, knihy, kalendáre, katalógy, poznámkové zápisníky, hracie karty a plagáty, nálepky.

25 - Odevy, tričká s krátkymi rukávami, dámske rovné vestičky, tenké bundy, tričká, tenké tepláky, krátke nohavice, klobúky, čapice, saká, kravaty, šatky na krk, nepremokavé odevy, ponožky, obuv, detské podbradníky, detské kombinézy a zavinovačky.

(730) **Gruen Julia and Slabbert Margaret**, 676 Broadway, New York, N.Y. 10012, US;

(210) 2889-95

(220) 13.10.1995

(511) 28

(540) **TUNTURI**

(510) 28 - Športové a telocvičné zariadenia a náradie, napríklad tréningové bicykle (rotopedy), zariadenia na tréning behu, t.j. pohyblivé pásy, veslovacie zariadenia, šliapacie stúpacie zariadenia, tzv. šliapacie mlyny, zariadenia (dosky) na posilňovanie brušného svalstva, žrde, hrazdy, bradlá, ribstoly, časti a príslušenstvo týchto výrobkov.

(730) **Tunturipyörä Oy**, Untamonkatu 2, 205 20 Turku, FI;

(210) 2890-95

(220) 13.10.1995

(511) 1, 9

(540)

KIP

(510) 1 - Vývojky vo forme prášku, vyvolávacie farbivá, fotovodivé materiály, fotovodivé bubienky/valce, fotovodivé pásy a platne, všetko obsahujúce chemické látky alebo chemické prípravky a na použitie do kopirovacích strojov, elektrofotografických tlačiarň, elektrofotografických súradnicových zapisovačov, elektrorádiografických zariadení, dýzových tlačiarň.

9 - Elektrofotografické prístroje a ich časti; tlačiarne na reprodukciu mikrofilmov; elektrostatické kopirovacie stroje; elektrorádiografické zariadenia;

súradnicové zapisovače; faxové prístroje; tlačiarne vrátane laserových, LED a dýzových; skladače, zakladače, triediče listov-papierov, všetko ako prístroje; snímače ako zariadenia na spracovanie údajov a obrazov.

- (730) **KATSURAGAWA DENKI KABUSHIKI KAISHA (Katsuraga Electric Co. Ltd.)**, 5-1, Yaguchi 1-Chome, Ota-Ku, Tokyo, JP;

(210) 2892-95
(220) 13.10.1995
(511) 25, 28
(540)



(510) 25 - Odevy, obuv, kloboúčnický tovar.
28 - Hry, hračky; telocvičné a športové potreby (okrem odevov).

- (730) **TRETORN AKTIEBOLAG**, Rönnowsgatan 10, Helsingborg, SE;

(210) 2893-95
(220) 16.10.1995
(511) 1

(540) SLOVINYL

(510) 1 - Suspenzný a emulzný polyvinylchlorid a jeho kopolyméry.

- (730) **Novácke chemické závody, a. s.**, M. R. Štefánika 1, 972 71 Nováky, SK;

(210) 2898-95
(220) 17.10.1995
(511) 3

(540) NATURE'S MIRROR

(510) 3 - Výrobky určené na starostlivosť o pokožku, najmä čistiace prípravky, zvlhčovacie prípravky, krémy na tvár, telové púdre, telové oleje, pleťové vody a emulzie, telové emulzie, telové krémy, mydlá, dezodoranty, olejové kúpele, oleje na prípravu kúpeľov, kúpeľové gély.

- (730) **HERBALIFE INTERNATIONAL, INC.**, spoločnosť organizovaná a existujúca podľa zákonov štátu Nevada, 9800 La Cienega Boulevard, Inglewood, 90080-0210 California, US;

(210) 2910-95
(220) 18.10.1995
(511) 9
(540)



(510) 9 - Ochranné prilby.

- (730) **SHOEI KAKO CO., LTD.**, 5-8-5, Ueno, Taito-ku, Tokyo, 110, JP;

(210) 3051-95
(220) 30.10.1995
(511) 25
(540)



(510) 25 - Odevy, obuv, pokrývky hlavy.

- (730) **LEVI STRAUSS & CO.**, Levi's Plaza, 1155 Battery Street, San Francisco, California 94111, US;

(210) 3052-95
(220) 31.10.1995
(511) 28

(540) PENN

(510) 28 - Hry, hracie potreby; gymnastické a športové potreby (okrem odevov); ozdoby a dekorácie na vianočné stromčeky.

- (730) **GenCorp Inc.**, 175 Ghent Road, Fairlawn, Ohio 44333-3300, US;

(210) 3068-95
(220) 31.10.1995
(511) 34

(540) MAESTRO

(510) 34 - Cigarety, tabak v surovom stave, tabakové výrobky, potreby pre fajčiarov, zápalky.

- (730) **R. J. Reynolds Tobacco Company**, spoločnosť podľa zákonov štátu New Jersey, 401 North Main Street, Winston-Salem, North Carolina 27102, US;

(210) 3070-95
(220) 31.10.1995
(511) 9
(540)

PROPHET

(510) 9 - Počítačové zariadenie, programy a softvér na identifikáciu a získanie zloženia náteru, na prispôbovanie, meranie, dávkovanie a miešanie náterov a náterových farieb.

- (730) **PPG INDUSTRIES, INC.**, spoločnosť podľa zákonov štátu Pennsylvania, One PPG Place, Pittsburgh, Pennsylvania 15272, US;

(210) 3072-95
(220) 31.10.1995
(511) 2
(540)

KONDAR

- (510) 2 - Farby, náterové zmesi v prírodných farbách, prostriedky proti korózii a na ochranu dreva.
 (730) **PPG INDUSTRIES, INC.**, spoločnosť podľa zákonov štátu Pennsylvania, One PPG Place, Pittsburgh, Pennsylvania 15272, US;

(210) 3073-95
 (220) 31.10.1995
 (511) 2
 (540)

ENVIROBASE

- (510) 2 - Farby, náterové zmesi v prírodných farbách, prostriedky proti korózii a na ochranu dreva.
 (730) **PPG INDUSTRIES, INC.**, spoločnosť podľa zákonov štátu Pennsylvania, One PPG Place, Pittsburgh, Pennsylvania 15272, US;

(210) 3074-95
 (220) 31.10.1995
 (310) 74/710925
 (320) 04.08.1995
 (330) US
 (511) 25

E. Z. STRIDER

- (510) 25 - Obuv.
 (730) **MEL SHOE CORPORATION**, 933 MacArthur Blvd., Mahwah, New Jersey 07430, US;

(210) 3078-95
 (220) 31.10.1995
 (511) 3, 21

BANAT

- (510) 3 - Neličivé toaletné prípravky, prostriedky na čistenie zubov, ústne vody.
 21 - Drobné náradie a prenosné nádoby pre domácnosť a kuchyne (nie z drahých kovov alebo z kovov plátovaných - doublé); hrebene a umývacie hubky; kefy (s výnimkou štetcov); kefársky materiál; pomôcky a látky na čistenie; drôtenky; sklo surové alebo polospracované (s výnimkou stavebného skla); tovar sklenený, porcelánový a kameninový neobšiahnutý v iných triedach; spomienkové predmety.
 (730) **Beecham Group p. l. c.**, Four New Horizons Court, Harlequin Avenue, Brentford, Middlesex TW8 9EP, GB;

(210) 3079-95
 (220) 31.10.1995
 (511) 5, 9

INHIBIN

- (510) 5 - Činidlá používané pri meraní úrovne heparínu v ľudskej krvi a/alebo plazme.
 9 - Súpravy nástrojov, kalibrátory a iné laboratórne zariadenia používané pri meraní úrovne heparínu v ľudskej krvi a/alebo plazme.
 (730) **Dade International Inc.**, 1717 Deerfield Road, Deerfield, Illinois 60015-0778, US;

(210) 3080-95
 (220) 31.10.1995
 (511) 5, 9

HepaCal

- (510) 5 - Činidlá používané pri meraní úrovne heparínu v ľudskej krvi a/alebo plazme.
 9 - Súpravy nástrojov, kalibrátory a iné laboratórne zariadenia používané pri meraní úrovne heparínu v ľudskej krvi a/alebo plazme.
 (730) **Dade International Inc.**, 1717 Deerfield Road, Deerfield, Illinois 60015-0778, US;

(210) 3081-95
 (220) 31.10.1995
 (511) 5, 9

HepaTrol

- (510) 5 - Činidlá používané pri meraní úrovne heparínu v ľudskej krvi a/alebo plazme.
 9 - Súpravy nástrojov, kalibrátory a iné laboratórne zariadenia používané pri meraní úrovne heparínu v ľudskej krvi a/alebo plazme.
 (730) **Dade International Inc.**, 1717 Deerfield Road, Deerfield, Illinois 60015-0778, US;

(210) 3082-95
 (220) 31.10.1995
 (511) 16, 41

POPLIFE

- (510) 16 - Časopisy.
 41 - Vydateľské a nakladateľské služby.
 (730) **QUATRO PLUS, s. r. o.**, Jemnická 4, 140 00 Praha 4, CZ;

(210) 3083-95
 (220) 31.10.1995
 (511) 16, 41
 (540)



- (510) 16 - Časopisy.
 41 - Vydateľské a nakladateľské služby.
 (730) **QUATRO PLUS, s. r. o.**, Jemnická 4, 140 00 Praha 4, CZ;

(210) 3089-95
 (220) 02.11.1995
 (511) 29, 30, 31

RIVER RANCH

- (510) 29 - Konzervované, sušené a upravené ovocie a zelenina; zeleninové výťažky.
 30 - Jedlé potraviny obsahujúce ovocie a zeleninu.
 31 - Čerstvé ovocie a zelenina, orechy a zrná.
 (730) **FRESH WESTERN MARKETING, INC.**, Salinas, California 93901, US;

(210) 3090-95
(220) 02.11.1995
(511) 10
(540)

i-STAT

- (510) 10 - Lekárske diagnostické výrobky, najmä meradlá a prostriedky na jedno použitie na prevádzkovanie klinických chemických rozborov krvi a meradlá a prostriedky na použitie diabetikmi pri nimi vykonávaných celkových analýzach krvi na glukózu.
(730) **i-STAT Corporation**, spoločnosť zriadená podľa zákonov štátu Delaware, 303-A College Road East, Princeton, New Jersey, US;

(210) 3094-95
(220) 03.11.1995
(511) 35
(540)

POWER SMART

- (510) 35 - Konzultačné a marketingové služby a aktivity súvisiace s efektívnym a racionálnym využitím energie.
(730) **POWER SMART INC.**, 520 - 475 West Georgia St., Vancouver, B.C., V6B 4M9, CA;

(210) 3095-95
(220) 03.11.1995
(511) 1, 17, 19
(540)

RAVAGO BRATISLAVA spol. s r.o.

- (510) 1 - Syntetické živice, plasty v surovom stave.
17 - Polotovary z plastov (fólie, dosky, tyče), izolácie tepelné, elektrické, zvukové.
19 - Pórobetónové tehly.
(730) **RAVAGO Bratislava, spol. s r. o.**, Račianska 109/a, 831 02 Bratislava, SK;

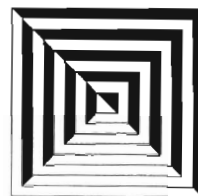
(210) 3096-95
(220) 03.11.1995
(511) 1, 17, 19
(540)

RAVAGO

- (510) 1 - Syntetické živice, plasty v surovom stave.
17 - Polotovary z plastov (fólie, dosky, tyče), izolácie tepelné, elektrické, zvukové.
19 - Pórobetónové tehly.
(730) **RAVAGO Bratislava, spol. s r. o.**, Račianska 109/a, 831 02 Bratislava, SK;

(210) 3097-95
(220) 03.11.1995
(511) 1, 17, 19

(540)



RAVAGO BRATISLAVA spol. s r.o.

- (510) 1 - Syntetické živice, plasty v surovom stave.
17 - Polotovary z plastov (fólie, dosky, tyče), izolácie tepelné, elektrické, zvukové.
19 - Pórobetónové tehly.
(730) **RAVAGO Bratislava, spol. s r. o.**, Račianska 109/a, 831 02 Bratislava, SK;

(210) 3141-95
(220) 08.11.1995
(511) 16

(540) NITRIANSKE NOVINY

- (510) 16 - Noviny, časopisy, periodiká, publikácie.
(730) **MASMEDIA, s. r. o.**, Štefánikova 54, 949 01 Nitra, SK;

(210) 3150-95
(220) 08.11.1995
(511) 24
(540)



The Climate Control Fabric

- (510) 24 - Textilie používané na výrobu odevov.
(730) **AES Properties Corp.**, 5 Burlington Square, Burlington, Vermont, US;

(210) 3151-95
(220) 08.11.1995
(511) 24
(540)



- (510) 24 - Tkaniny, ktoré sa používajú pri výrobe hotových kusových odevov.
(730) **Spoločnosť AES Properties Corp.**, 5 Burlington Square, Burlington, Vermont, US;

(210) 3152-95
(220) 08.11.1995
(511) 24
(540)

POLARTEC

- (510) 24 - Textilný tkaninový tovar určený na výrobu odevov.
(730) **Spoločnosť AES Properties Corp.**, 5 Burlington Square, Burlington, Vermont, US;

(210) 3153-95
(220) 09.11.1995
(511) 9, 16, 35, 41

(540) **PETROL EXPO**

- (510) 9 - Prístroje a nástroje fotografické a kinematografické, prístroje a nástroje na záznam, prenos a reprodukciu zvuku a obrazu, softvér, nosiče zvuku a obrazu všetkých druhov, diskety.
16 - Papier a výrobky z papiera, tlačoviny, časopisy, periodiká, knihy, knihárske výrobky, fotografie, papiernický tovar kancelársky, hracie karty, obalové materiály; kancelárske výrobky nezaraďené v iných triedach.
35 - Reklamná činnosť, poradenská činnosť v oblasti obchodu, poskytovanie inzertných služieb, usporadúvanie výstav a veľtrhov.
41 - Vydavateľská a nakladateľská činnosť.
(730) **Agentura Triumf, spol. s r. o.**, Nad Primaskou 31, 100 00 Praha 10, CZ;

(210) 3154-95
(220) 09.11.1995
(511) 3, 8, 9, 12, 14, 16, 17, 18, 21, 24, 25, 28, 34, 41

(540) **SVĚTOBĚŽNÍK**

- (510) 3 - Kozmetické a voňavkárske prípravky všetkých druhov, mydlá.
8 - Ručné náradie a nástroje.
9 - Prístroje a nástroje fotografické a kinematografické, prístroje a nástroje na záznam, prenos a reprodukciu zvuku a obrazu, softvér, nosiče zvuku a obrazu všetkých druhov, diskety.
12 - Vozidlá a dopravné prostriedky pozemné.
14 - Šperky, drahokamy, drahé kamene, bižutéria, hodinárske výrobky a iné chronometrické zariadenia.
16 - Papier a výrobky z papiera, tlačoviny, časopisy, periodiká, knihy, knihárske výrobky, fotografie, papiernický tovar kancelársky, hracie karty, obalové materiály; kancelárske výrobky z papiera patriace do triedy 16.
17 - Fólie a dosky z plastov.
18 - Koža a jej náhrady, tašky, kabley, kufre, opasky.
21 - Sklenený tovar, výrobky z porcelánu a kameniny zaradené do triedy 21.
24 - Tkaniny stolové ako obrusy a prestieranie.
25 - Odevy, obuv, klobočnícky tovar.
28 - Hry, hračky, športové výrobky nazaradené v iných triedach, ozdoby na vianočné stromčeky.
34 - Tabakové výrobky, fajčiarske potreby, zapalovače, zápalky.
41 - Vydavateľská a nakladateľská činnosť.
(730) **KAINC JAROMÍR, PhDr. - AGENTURA - KAINC**, Jaselská 36/469, 160 00 Praha 6, CZ;

(210) 3155-95
(220) 09.11.1995
(511) 5, 25, 28, 32

(540) **AMERIFIT**

- (510) 5 - Diétne prísady do jedla, diétne prísady, farmaceutické prípravky vrátane zdravotníckych prípravkov upravených na liečebné i neliečebné účely, dietetic-

ké prípravky, potravinové doplnky a potraviny používané ako náhrada mäsa, na získanie váhy, chudnutie a kontrolovanie váhy, liečebné potraviny a doplnky potravín vrátane potravín a doplnkov na báze vitamínov, minerálov, stopových prvkov, bylín, proteínov a/alebo karbohydrátov, všetky tieto výrobky tiež vo forme nutričných tyčínok.

25 - Športové a tréningové odevy, hlavne trička, polotrička, vestičky, mikiny, šortky, nohavice, klobúky, čapice, bejzbalové trička, čelenky, zápästníky, ponožky, dresy na aerobik, tréningové rukavice, omotávky zápästí a uteráky.

28 - Cvičebné lavičky, konštrukcie na zostavu telocvičňných náradí pre domácnosť, náradí pre viac tréningových stanovísk, hlavne gummy, činky, posilňovacie prístroje, stacionárne cvičebné bicykle, veslárske stroje, krokovacie cvičebné stroje, stroje na tréning cezpoľného behu, tréningové vzpieracké pásy.

32 - Nápoje a/alebo nápoje dodávajúce energiu a iné energetické nápojové produkty, voda, minerálna voda, šumivé vody a iné nealkoholické nápoje, ovocné nápoje a ovocné džúsy, sirupy a iné prípravky na výrobu nápojov.

- (730) **Amerifit, Inc.**, 166 Highland Park Drive, Bloomfield, Connecticut 06002, US;

(210) 3164-95
(220) 09.11.1995
(511) 35
(540)

ADD + IMPACT



- (510) 35 - Inzertné, reklamné a propagačné služby vrátane televíznej, novinovej a časopiseckej reklamy; podnikateľský prieskum; podnikateľské služby, najmä reklamné prieskumy na zisťovanie účinnosti inzercie na trhu.

- (730) **Add + Impact International Pty Ltd trading as Advertising Development Solutions**, Suite 301 "Stanhill", 34 Queens Road, Melbourne Victoria, AU;

(210) 3165-95
(220) 09.11.1995
(511) 9

(540) **CLIENTWORKS**

- (510) 9 - Programové vybavenie počítača na využitie prevádzky a riadenia počítačov a počítačové systémy.

- (730) **Digital Equipment Corporation**, 111 Powdermill Road, Maynard, Massachusetts 01754-1499, US;

(210) 3166-95
(220) 09.11.1995
(511) 9, 37
(540)



(510) 9 - Zariadenia na automatické otváranie a zatváranie dverí, senzory a zariadenia k uvedenému.
37 - Montáž, údržba a opravy zariadení a senzorov na automatické otváranie a zatváranie dverí.

(730) **NABCO LTD.**, 1-46, Wakinohama-Kaigan-Dori, Chuo-Ku, Kobe, JP;

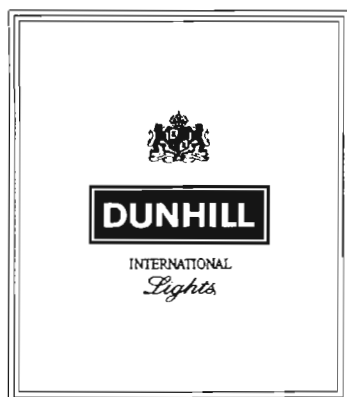
(210) 3167-95
(220) 09.11.1995
(511) 9, 37

(540) **NABCO**

(510) 9 - Zariadenia na automatické otváranie a zatváranie dverí, senzory a zariadenia k uvedenému.
37 - Montáž, údržba a opravy zariadení a senzorov na automatické otváranie a zatváranie dverí.

(730) **NABCO LTD.**, 1-46, Wakinohama-Kaigan-Dori, Chuo-Ku, Kobe, JP;

(210) 3168-95
(220) 09.11.1995
(511) 34
(540)



(510) 34 - Cigarety, tabak a tabakové výrobky.

(730) **Dunhill Tobacco of London Limited**, 1a St. James's Street, London SW1A 1EF, GB;

(210) 3169-95
(220) 10.11.1995
(511) 1, 2, 19

(540) **DRYVIT**

(510) 1 - Spájadlá a lepidlá, najmä akrylátové lepidlá.
2 - Farby a laky, najmä farby na omietky a podobné zakrytie stien miesností a budov.
19 - Suroviny a zmesi na omietky, najmä akrylátové omietky, cementy, malty a podobné stavebné zmesi.

(730) **Dryvit Inc.**, One Energy Way, West Warwick RI 02893, US;

(210) 3170-95
(220) 10.11.1995
(511) 1, 2, 19

(540)

dryvit

(510) 1 - Spájadlá a lepidlá, najmä akrylátové lepidlá.
2 - Farby a laky, najmä farby na omietky a podobné zakrytie stien miesností a budov.

19 - Suroviny a zmesi na omietky, najmä akrylátové omietky, cementy, malty a podobné stavebné zmesi.

(730) **Dryvit Inc.**, One Energy Way, West Warwick RI 02893, US;

(210) 3174-95
(220) 10.11.1995
(511) 12
(540)

CLARUS

(510) 12 - Traktory, motorové člny, lokomotívy, osobné automobily, nákladné automobily, autobusy, bicykle, motocykle, pneumatiky, lietadlá, autá so štvorkolesovým pohonom, súčiastky a náhradné diely na uvedený tovar.

(730) **KIA MOTORS CORPORATION**, 992-28, Siheung - dong, Kumchon - ku, Seoul, KP;

(210) 3199-95
(220) 13.11.1995
(511) 6, 27
(540)

Coca-Cola

(510) 6 - Kovy a ich zliatiny, kovové stavebné materiály, prenosné a prepravné kovové stavby a konštrukcie, kovové materiály na železničné trate, neelektrické kovové káble, drôty a vedenie, železiarsky tovar, kovové predmety a drobnosti z oblasti železiarskeho tovaru, kovové rúrky, potrubia, trubice, sejfy, trezory, kovové skrine, kovový tovar nezahrnutý v iných triedach, rudy.

27 - Koberce, prikrývky, deky, rohožky, predložky, podložky, žinenky, linoleá a iné materiály na pokrytie podlahy, záclony, závesy, drapérie, gobelíny (netextilné) na stenu.

(730) **THE COCA-COLA COMPANY**, 310 North Avenue, N. W., Atlanta, Georgia 30313, US;

(210) 3200-95
(220) 13.11.1995
(511) 6, 27

(540) **COKE**

(510) 6 - Kovy a ich zliatiny, kovové stavebné materiály, prenosné a prepravné kovové stavby a konštrukcie, kovové materiály na železničné trate, neelektrické kovové káble, drôty a vedenie, železiarsky tovar,

kovové predmety a drobnosti z oblasti železiarskeho tovaru, kovové rúrky, potrubia, trubice, sejfy, trezory, kovové skrine, kovový tovar nezahrnutý v iných triedach, rudy.

27 - Koberce, prikrývky, deky, rohožky, predložky, podložky, žinenky, linoleá a iné materiály na pokrytie podlahy, záclony, závesy, drapérie, gobelíny (nextilné) na stenu.

(730) **THE COCA-COLA COMPANY**, 310 North Avenue, N. W., Atlanta, Georgia 30313, US;

(210) 3208-95

(220) 14.11.1995

(310) 103691

(320) 11.09.1995

(330) CZ

(511) 9, 35, 41, 42

(540) **ViewMaster**

(510) 9 - Softvér, hardvér, počítačové programy, kompaktné digitálne nahrávané disky (CD), informačné systémy, najmä fulltextové, systémy spracovania dát a textov.

35 - Obchodno-technické zabezpečenie softvéru, propagácia softvéru a hardvéru, propagačná, inzertná, reklamná a distribučná činnosť, automatizované spracovanie dát a textov.

41 - Vydateľská a nakladateľská činnosť.

42 - Poskytovanie softvéru, počítačové programy, sprievodcovia pre užívateľov, poskytovanie poradenských, konzultačných a expertných služieb v oblasti softvéru, využitie nahraných CD.

(730) **AGENTURA MODRÉ STRÁNKY, s. r. o.**, Bránická 112/471, 147 00 Praha 4, CZ;

(210) 3243-95

(220) 17.11.1995

(511) 29

(540)



(510) 29 - Rybacie, mäsové, ovocné a zeleninové konzervy.

(730) **Inter FISH, s. r. o.**, Stanislavova 3, 789 85 Mohelnice, CZ;

(210) 3250-95

(220) 17.11.1995

(511) 29

(540) **INTER FISH**

(510) 29 - Rybacie, mäsové, ovocné a zeleninové konzervy.

(730) **Inter FISH, s. r. o.**, Stanislavova 3, 789 85 Mohelnice, CZ;

(210) 3255-95

(220) 18.11.1995

(310) 953106

(320) 18.05.1995

(330) NO

(511) 37, 41, 42

(540)



(510) 37 - Stavebné, konštrukčné, opravárenské a montážne služby v oblasti a na účely stavebníctva, najmä stavebných obmuroviek, vykurovania, vetrania, klimatizácie a úspory energie.

41 - Vzdelávanie a zabezpečovanie kurzov, výcvikov a školení v oblasti a na účely stavebníctva, najmä stavebných obmuroviek, vykurovania, vetrania, klimatizácie a úspory energie.

42 - Vedecký a technický výskum; počítačové programovanie v oblasti a na účely stavebníctva, najmä stavebných obmuroviek, vykurovania, vetrania, klimatizácie a úspory energie.

(730) **ENSI - ENERGY SAVING INTERNATIONAL AS**, Torshov, Oslo, NO;

(210) 3281-95

(220) 21.11.1995

(511) 42

(540)



DepoTech

(510) 42 - Poskytovanie občerstvenia, ubytovacie služby, zdravotnícke služby, hygienické služby a služby salónov krásy, veterinárne a poľnohospodárske služby, právne služby, vedecký a priemyselný výskum, vytváranie počítačových programov.

(730) **Depotech Corporation**, 10450 Science Park Road, San Diego, California 92121, US;

(210) 3284-95

(220) 21.11.1995

(511) 3

(540) **DELICATE**

(510) 3 - Bieliace, odfarbovacie, čistiacie, pracie a umývacie prostriedky, čistiacie prostriedky pre domácnosť, odstraňovače škvŕn, odstraňovače vlhkosti, leštiace prostriedky.

(730) **THE CLOROX COMPANY**, spoločnosť zriadená podľa zákonov štátu Delaware, 1221 Broadway, Oakland, California, US;

(210) 3287-95
(220) 21.11.1995
(310) 103257
(320) 29.08.1995
(330) CZ
(511) 3, 5

(540) **SIFREN**

(510) 3 - Prípravky na umývanie, čistenie a odmasťovanie.
5 - Dezinfekčné a dezodoračné prípravky.

(730) **SEVEROCHEMA, družstvo pro chemickou výrobu**, Vilová 333/2, 460 02 Liberec, CZ;

(210) 3288-95
(220) 21.11.1995
(310) 103256
(320) 29.08.1995
(330) CZ
(511) 3

(540) **JARKA**

(510) 3 - Prípravky na umývanie, čistenie a odmasťovanie.

(730) **SEVEROCHEMA, družstvo pro chemickou výrobu**, Vilová 333/2, 460 02 Liberec, CZ;

(210) 3290-95
(220) 21.11.1995
(511) 25

(540) **NO FEAR**

(510) 25 - Odevy, najmä košeľe, tričká, blúzky, nohavice, tielka, trenírky, nohavičky, spodky a ostatná spodná bielizeň, klobočnícky tovar, ako napr. klobyky, čiapky, štítky na čiapky, obuv, sandále a opasky.

(730) **NO FEAR, INC., a California corporation**, 2251 Faraday Avenue, Carlsbad, California 92008, US;

(210) 3293-95
(220) 21.11.1995
(310) 105210
(320) 25.10.1995
(330) CZ
(511) 35

(540) **COME IN FUTURE**

(510) 35 - Organizovanie výstav a veľtrhov na reklamné a obchodné účely.

(730) **Brněnské veletrhy a výstavy, akciová společnost**, Výstaviště 1, 660 91 Brno, CZ;

(210) 3294-95
(220) 21.11.1995
(310) 105001
(320) 19.10.1995
(330) CZ
(511) 35

(540) **RADAR**

(510) 35 - Organizovanie výstav a veľtrhov na reklamné a obchodné účely.

(730) **Brněnské veletrhy a výstavy, akciová společnost**, Výstaviště 1, 621 00 Brno, CZ;

(210) 3296-95
(220) 21.11.1995
(511) 9

(540) **ULTRASPARC**

(510) 9 - Technické vybavenie počítačov vrátane počítačového hardvéru, mikroprocesorových čipov, procesorových dosiek; počítače; servery; periférne zariadenia k počítačom a príslušenstvo menovaných výrobkov vrátane manuálov.

(730) **SPARC International, Inc.**, 3333 Bowers Avenue, Suite 280, Santa Clara, California 95054-2913, US;

(210) 3297-95
(220) 21.11.1995
(511) 9
(540)



(510) 9 - Technické vybavenie počítačov vrátane počítačového hardvéru, mikroprocesorových čipov, procesorových dosiek; počítače; servery; periférne zariadenia k počítačom a príslušenstvo menovaných výrobkov vrátane manuálov.

(730) **SPARC International, Inc.**, 3333 Bowers Avenue, Suite 280, Santa Clara, California 95054-2913, US;

(210) 3298-95
(220) 21.11.1995
(511) 11, 14, 16, 20, 21, 32, 33

(540) **CRYSTALIS**

(510) 11 - Prístroje na prípravu, ohrev, chladenie a dávkovanie nápojov.

14 - Šperky, drahokamy, drahé kamene, hodinárske výrobky.

16 - Výrobky z papiera.

20 - Výrobky z dreva, korku a iných prírodných materiálov a plastov.

21 - Sklenené, porcelánové a kameninové výrobky, napr. vázy, čaše, lustre, misy.

32 - Nealkoholické nápoje, minerálne a šumivé vody, pivo.

33 - Alkoholické nápoje.

(730) **Crystalis, spol. s r. o.**, Dobrovského 20, 170 00 Praha 7, CZ;

(210) 3299-95
(220) 21.11.1995
(511) 30

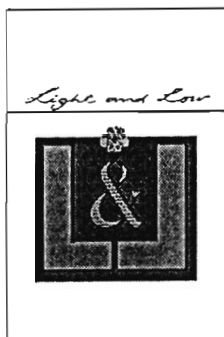
(540) **NOMAD**

(510) 30 - Múka, obilniny, obilné výrobky určené na ľudskú spotrebu, ryža, ryža v baličkoch na varenie, predvarená alebo dehydratovaná, cestoviny, cestá; nátierky na chlieb, hotové jedlá alebo polotovary,

zákusky, koláče a malé občerstvenia obsahujúce najmä uvedené produkty, ale tiež obsahujúce prísady zemiakov, mäsa, rýb, hydiny, zeleniny, korenín; čaj, káva, kávové náhradky, kakao, čokoládové nápoje, uvedené výrobky tiež v extrahovanej forme (tekutej alebo sušenej), ako hotové nápoje, nápoje vo vrecúškach, ako aj nápoje na predaj v automatoch, alebo vo forme nátierok alebo plniek do pekárskejších alebo cukrárskejších výrobkov alebo plniek do pečív, všetko obsahujúce menované produkty; sirupy, sirup z melasy, cukor, med, omáčky (obsahujúce dressings do šalátov), cukrovinky nie na liečivé účely; ovocné zmrzliny, smotanové zmrzliny, potravinársky ľad, zmrzlinové výrobky, mrazené cukrovinky, chlieb, koláče, torty, zákusky, keksy, sušienky, pekárske a cukrárske výrobky, cukriky, pralinky, bonbóny, cukrovinky, zaváraniny, sladké pečivo, múčniky, dezerty, čokoláda, čokoládové výrobky, plnky do pekárskejších a cukrárskejších výrobkov a plnky do pečív, zákuskov a koláčov vyrobené z uvedených produktov.

(730) **MARS INCORPORATED**, spoločnosť zriadená podľa zákonov štátu Delaware, McLean, Virginia, US;

(210) 3300-95
(220) 21.11.1995
(511) 34
(540)



(510) 34 - Tabak, fajčiarske potreby, zápalky.
(730) **House of Prince A/S**, Tobaksvejen 4, DK-2860 Søborg, DK;

(210) 3402-95
(220) 29.11.1995
(511) 3, 5, 10
(540)



(510) 3 - Prípravky na starostlivosť o pleť; mydlá, šampóny, púdre, ústne vody, gély, pleťové vody, krémy a masti; kozmetika.
5 - Farmaceutické prípravky na liečenie kožných chorôb miestnym ošetrovaním; farmaceutické prípravky na liečenie kožných chorôb podávané orálne; farmaceutické prípravky na liečenie kožných chorôb aplikované parenterálne; liečebné náplasti, van-

kúšky a obvazy na ošetrovanie kožných chorôb; diagnostické prostriedky aplikované kožne; prostriedky a komponenty na alergologické testy a ich súpravy.

10 - Lekárske prístroje a nástroje na použitie na diagnostiku a liečbu kožných chorôb; umelá pokožka; šijacie chirurgické materiály; kliešte a podobné nástroje na biopsiu.

(730) **Stiefel Laboratories, Inc.**, 255 Alhambra Circle, Coral Gables, Florida 33134-6988, US;

(210) 3451-95
(220) 04.12.1995
(511) 5

(540) **VIDAST**

(510) 5 - Farmaceutické a lekárske prípravky.
(730) **SmithKline Beecham plc**, New Horizons Court, Brentford, Middlesex TW8 9EP, GB;

(210) 3452-95
(220) 04.12.1995
(511) 5

(540) **VYKAST**

(510) 5 - Farmaceutické a lekárske prípravky.
(730) **SmithKline Beecham plc**, New Horizons Court, Brentford, Middlesex TW8 9EP, GB;

(210) 3461-95
(220) 04.12.1995
(511) 5, 29

(540) **SPORTLECITIN**

(510) 5 - Dietetické výrobky.
29 - Mlieko a ostatné mliečne výrobky.
(730) **PML PROTEIN.MLÉKO.LAKTÓZA, a. s.**, Smetanova 1249, 504 14 Nový Bydžov, CZ;

(210) 3464-95
(220) 05.12.1995
(511) 3
(554)



(510) 3 - Pracie a bieliace prípravky, čistiace prípravky, mydlo, leštiace prípravky, odmasťovacie prípravky, kozmetické a voňavkárske výrobky vrátane éterických olejov, vodičky na vlasy, zubné pasty a prášky.
(730) **Joh. A. Benckiser GmbH**, Ludwig-Bertram-Str. 8+10, D-67059 Ludwigshafen, DE;

(210) 3465-95
(220) 05.12.1995
(511) 3
(554)



(510) 3 - Pracie a bieliace prípravky, čistiace prípravky, mydlo, leštiace prípravky, odmasťovacie prípravky, kozmetické a voňavkárske výrobky vrátane éterických olejov, vodičky na vlasy, zubné pasty a prášky.
(730) **Joh. A. Benckiser GmbH**, Ludwig-Bertram-Str. 8+10, D-67059 Ludwigshafen, DE;

(210) 3479-95
(220) 05.12.1995
(511) 16
(540)



(510) 16 - Papier a výrobky z papiera, lepenka a kartónázne výrobky, tlačoviny, časopisy, periodiká, knihy, knihárske výrobky, fotografie, papierenský tovar, lepidlá (kancelárske a pre domácnosť), potreby pre umelcov, štetce, písacie stroje a kancelárske potreby (okrem nábytku), učebné a školské potreby a pomôcky (okrem prístrojov), hracie karty, tlačiarenské štočky, obalové materiály z plastických hmôt.
(730) **Playboy Enterprises, Inc.**, 680 North Lake Shore Drive, Chicago, Illinois 60611, US;

(210) 3480-95
(220) 05.12.1995
(511) 16
(540) **PLAYMATE OF THE YEAR**

(510) 16 - Papier a výrobky z papiera, lepenka a kartónázne výrobky, tlačoviny, časopisy, periodiká, knihy, knihárske výrobky, fotografie, papierenský tovar, lepidlá (kancelárske a pre domácnosť), potreby pre umelcov, štetce, písacie stroje a kancelárske potreby (okrem nábytku), učebné a školské potreby a pomôcky (okrem prístrojov), hracie karty, tlačiarenské štočky, obalové materiály z plastických hmôt.

(730) **Playboy Enterprises, Inc.**, 680 North Lake Shore Drive, Chicago, Illinois 60611, US;

(210) 3481-95
(220) 05.12.1995
(591) modrá, zelená
(511) 35
(540)



(510) 35 - Sprostredkovanie obchodu.
(730) **HARDEX TB, spol. s r. o.**, Lazaretská 23, 811 09 Bratislava, SK;

(210) 3484-95
(220) 06.12.1995
(511) 15, 41

(540) **MOYZESOVO KVARTETO**

(510) 15 - Hudobné nástroje.
41 - Výchovná a zábavná činnosť.
(730) **MOYZESOVO KVARTETO**, Turnianska 5, 850 01 Bratislava, SK;

(210) 3485-95
(220) 06.12.1995
(511) 9, 16, 35, 38, 41

(540) **TŘINÁCT NA HOUPAČCE**

(510) 9 - Nahrané a nenahrané nosiče záznamov zvuku a obrazu, predovšetkým audiokazety, videokazety, magnetofónové pásky, gramofónové platne, kompaktné disky, videodisky.
16 - Propagačné tlačoviny, predovšetkým katalógy, prospekty, plagáty, fotografie, knihy, časopisy, periodické a neperiodické tlačoviny.
35 - Reklamná, propagačná činnosť a publicistická činnosť.
38 - Prevádzkovanie rozhlasového vysielania, hudobné vysielanie.
41 - Činnosť vzdelávacia a zábavná, vyučovacia, vydavateľská a nakladateľská, usporadúvanie koncertov, agentážna činnosť v oblasti umenia a kultúry, archivovanie rozhlasových fondov, usporadúvanie hudobných súťaží, tvorba rozhlasových programov a rozhlasového spravodajstva.
(730) **Český rozhlas**, Vinohradská 12, 120 99 Praha 2, CZ;

(210) 3490-95
(220) 06.12.1995
(310) 105796
(320) 09.11.1995
(330) CZ
(511) 1, 5, 31
(540) **CERMIX**

- (510) 1 - Chemické výrobky pre priemysel, poľnohospodárstvo a lesníctvo.
 5 - Výrobky farmaceutické, zverolekárske a zdravotnícke, prostriedky proti parazitom.
 31 - Krmivá.
- (730) **BIOPHARM, Výzkumný ústav biofarmacie a veterinárných léčiv, a. s.**, Pohří-Chotouň, 254 49 Jílové u Prahy, CZ;

(210) 3492-95
 (220) 06.12.1995
 (511) 31

(540) **FELIX**

- (510) 31 - Krmivo a krmné zložky pre zvieratá, vtákov a ryby; prísady, doplnky a proteínové prípravky na použitie s takýmito výrobkami.
 (730) **Spillers Petfoods Benelux BV**, Leidseplein 29, Amsterdam, NL;

(210) 3494-95
 (220) 06.12.1995
 (511) 36, 42
 (540)



- (510) 36 - Zmenárenská činnosť.
 42 - Hotelierska činnosť.
- (730) **Hotel Tatra, a. s.**, Nám. 1. mája č. 5, 811 06 Bratislava, SK

(210) 3495-95
 (220) 06.12.1995
 (310) 105795
 (320) 09.11.1995
 (330) CZ
 (511) 1, 3, 5

(540) **BECALEN**

- (510) 1 - Chemické výrobky pre lekárstvo, hygienu, farmáciu a vedu.
 3 - Kozmetické prípravky.
 5 - Baktericídne a fungicídne prípravky, liečivá, drogy, farmaceutické prípravky humánne a veterinárne, masti, organopreparáty, séra a výrobky z krvi, prípravky posilňujúce a dietetické, diagnostiká.
- (730) **Léčiva, a. s.**, Dolní Měcholupy 130, 102 37 Praha 10, CZ;

(210) 3498-95
 (220) 07.12.1995
 (511) 37

(540)



- (510) 37 - Upratovacie práce.
 (730) **Šuchterová Anna**, Hellova 7, 040 11 Košice, SK;

(210) 3500-95
 (220) 07.12.1995
 (591) sivá, žltá
 (511) 42
 (540)

FOCUS

- (510) 42 - Poskytovanie sociologických služieb.
 (730) **FOCUS, Centrum pre sociálnu a marketingovú analýzu, s. r. o.**, Grösslingova 37, 811 09 Bratislava, SK;

(210) 3551-95
 (220) 13.12.1995
 (511) 16, 25, 28, 42
 (540)

Sandals

- (510) 16 - Tlačoviny; papiernický tovar; listový papier; pamiatkové katalógy; cestovné a dovolenkové časopisy; fotografie; plagáty.
 25 - Odevy a pokrývky hlavy.
 28 - Hry a hračky; telocvičné a športové potreby; ozdoby na vianočný stromček.
 42 - Hotelové, reštauračné a zásobovacie služby; rezervačné a pohostinné služby.
- (730) **Gorstew Limited**, 3 Houghton Avenue, Kingston 10, St. Andrew, JM;

(210) 3579-95
 (220) 19.12.1995
 (310) 103336
 (320) 30.08.1995
 (330) CZ
 (511) 16, 21, 32
 (540)



(510) 16 - Papierové tácky, tégliky, pasparty, plagáty, veľké plošné plagáty, rozetky, účtenky, papierové tabule, papierové fľaše, papierové visačky, novoročné pozdravy, letáky, jedálne lístky, papierové servítky, ceruzky.

21 - Sklenené čaše, poháre, sklenené popolníky, keramické poháre, keramické džbány, keramické holby, keramické stojany na jedálne lístky, porcelánové tácky, porcelánové džbány, porcelánové popolníky, keramické popolníky.

32 - Pivá.

(730) **Pražské pivovary, a. s.**, Nádražní 84, 150 54 Praha 5, CZ;

(510) 16 - Papierové tácky, tégliky, pasparty, plagáty, veľké plošné plagáty, rozetky, účtenky, papierové tabule, papierové fľaše, papierové visačky, novoročné pozdravy, letáky, jedálne lístky, papierové servítky, ceruzky.

21 - Sklenené čaše, poháre, sklenené popolníky, keramické poháre, keramické džbány, keramické holby, keramické stojany na jedálne lístky, porcelánové tácky, porcelánové džbány, porcelánové popolníky, keramické popolníky.

32 - Pivá.

(730) **Pražské pivovary, a. s.**, Nádražní 84, 150 54 Praha 5, CZ;

(210) 3580-95
(220) 19.12.1995
(310) 103332
(320) 30.08.1995
(330) CZ
(511) 16, 21, 32
(540)



(510) 16 - Papierové tácky, tégliky, pasparty, plagáty, veľké plošné plagáty, rozetky, účtenky, papierové tabule, papierové fľaše, papierové visačky, novoročné pozdravy, letáky, jedálne lístky, papierové servítky, ceruzky.

21 - Sklenené čaše, poháre, sklenené popolníky, keramické poháre, keramické džbány, keramické holby, keramické stojany na jedálne lístky, porcelánové tácky, porcelánové džbány, porcelánové popolníky, keramické popolníky.

32 - Pivá.

(730) **Pražské pivovary, a. s.**, Nádražní 84, 150 54 Praha 5, CZ;

(210) 3581-95
(220) 19.12.1995
(310) 103330
(320) 30.08.1995
(330) CZ
(511) 16, 21, 32
(540)



(210) 3582-95
(220) 19.12.1995
(310) 103337
(320) 30.08.1995
(330) CZ
(511) 16, 21, 32
(540)



(510) 16 - Papierové tácky, tégliky, pasparty, plagáty, veľké plošné plagáty, rozetky, účtenky, papierové tabule, papierové fľaše, papierové visačky, novoročné pozdravy, letáky, jedálne lístky, papierové servítky, ceruzky.

21 - Sklenené čaše, poháre, sklenené popolníky, keramické poháre, keramické džbány, keramické holby, keramické stojany na jedálne lístky, porcelánové tácky, porcelánové džbány, porcelánové popolníky, keramické popolníky.

32 - Pivá.

(730) **Pražské pivovary, a. s.**, Nádražní 84, 150 54 Praha 5, CZ;

(210) 3583-95
(220) 19.12.1995
(310) 103338
(320) 30.08.1995
(330) CZ
(511) 16, 21, 32
(540)



- (510) 16 - Papierové tácky, téglíky, pasparty, plagáty, veľké plošné plagáty, rozetky, účtenky, papierové tabule, papierové fľaše, papierové visačky, novoročné pozdravy, letáky, jedálne lístky, papierové servítky, ceruzky.
 21 - Sklenené čaše, poháre, sklenené popolníky, keramické poháre, keramické džbány, keramické holby, keramické stojany na jedálne lístky, porcelánové tácky, porcelánové džbány, porcelánové popolníky, keramické popolníky.
 32 - Pivá.
- (730) **Pražské pivovary, a. s.**, Nádražní 84, 150 54 Praha 5, CZ;

(210) 3584-95
 (220) 19.12.1995
 (310) 103335
 (320) 30.08.1995
 (330) CZ
 (511) 16, 21, 32
 (540)



- (510) 16 - Papierové tácky, téglíky, pasparty, plagáty, veľké plošné plagáty, rozetky, účtenky, papierové tabule, papierové fľaše, papierové visačky, novoročné pozdravy, letáky, jedálne lístky, papierové servítky, ceruzky.
 21 - Sklenené čaše, poháre, sklenené popolníky, keramické poháre, keramické džbány, keramické holby, keramické stojany na jedálne lístky, porcelánové tácky, porcelánové džbány, porcelánové popolníky, keramické popolníky.
 32 - Pivá.
- (730) **Pražské pivovary, a. s.**, Nádražní 84, 150 54 Praha 5, CZ;

(210) 3585-95
 (220) 19.12.1995
 (310) 103334
 (320) 30.08.1995
 (330) CZ
 (511) 16, 21, 32
 (540)



- (510) 16 - Papierové tácky, téglíky, pasparty, plagáty, veľké plošné plagáty, rozetky, účtenky, papierové tabule, papierové fľaše, papierové visačky, novoročné pozdravy, letáky, jedálne lístky, papierové servítky, ceruzky.
 21 - Sklenené čaše, poháre, sklenené popolníky, keramické poháre, keramické džbány, keramické holby, keramické stojany na jedálne lístky, porcelánové tácky, porcelánové džbány, porcelánové popolníky, keramické popolníky.
 32 - Pivá.
- (730) **Pražské pivovary, a. s.**, Nádražní 84, 150 54 Praha 5, CZ;

(210) 3586-95
 (220) 19.12.1995
 (310) 103333
 (320) 30.08.1995
 (330) CZ
 (511) 16, 21, 32
 (540)



- (510) 16 - Papierové tácky, téglíky, pasparty, plagáty, veľké plošné plagáty, rozetky, účtenky, papierové tabule, papierové fľaše, papierové visačky, novoročné pozdravy, letáky, jedálne lístky, papierové servítky, ceruzky.
 21 - Sklenené čaše, poháre, sklenené popolníky, keramické poháre, keramické džbány, keramické holby, keramické stojany na jedálne lístky, porcelánové tácky, porcelánové džbány, porcelánové popolníky, keramické popolníky.
 32 - Pivá.
- (730) **Pražské pivovary, a. s.**, Nádražní 84, 150 54 Praha 5, CZ;

(210) 3587-95
 (220) 19.12.1995
 (310) 103329
 (320) 30.08.1995
 (330) CZ
 (511) 16, 21, 32
 (540)



(510) 16 - Papierové tácky, tégliky, pasparty, plagáty, veľké plošné plagáty, rozetky, účtenky, papierové tabule, papierové fľaše, papierové visačky, novoročné pozdravy, letáky, jedálne lístky, papierové servítky, ceruzky.

21 - Sklenené čaše, poháre, sklenené popolníky, keramické poháre, keramické džbány, keramické holby, keramické stojany na jedálne lístky, porcelánové tácky, porcelánové džbány, porcelánové popolníky, keramické popolníky.

32 - Pivá.

(730) **Pražské pivovary, a. s.**, Nádražní 84, 150 54 Praha 5, CZ;

(210) 3588-95
(220) 19.12.1995
(310) 103331
(320) 30.08.1995
(330) CZ
(511) 16, 21, 32
(540)



(510) 16 - Papierové tácky, tégliky, pasparty, plagáty, veľké plošné plagáty, rozetky, účtenky, papierové tabule, papierové fľaše, papierové visačky, novoročné pozdravy, letáky, jedálne lístky, papierové servítky, ceruzky.

21 - Sklenené čaše, poháre, sklenené popolníky, keramické poháre, keramické džbány, keramické holby, keramické stojany na jedálne lístky, porcelánové tácky, porcelánové džbány, porcelánové popolníky, keramické popolníky.

32 - Pivá.

(730) **Pražské pivovary, a. s.**, Nádražní 84, 150 54 Praha 5, CZ;

(210) 3600-95
(220) 21.12.1995
(511) 12
(540)

CLUB *by Goodyear*

(510) 12 - Pneumatiky.

(730) **THE GOODYEAR TIRE & RUBBER COMPANY**, 1144 East Market Street, Akron, Ohio 44316-0001, US;

(210) 1127-97
(220) 23.04.1997
(511) 36, 39, 41, 42
(540) **YMCA**

(510) 36 - Organizovanie zbierok peňazí na dobročinné účely, prenájom kancelárskych priestorov a prednáškových sál.

39 - Organizovanie ciest a výletov, autobusová a automobilová doprava a preprava.

41 - Organizovanie a vedenie konferencií a seminárov, organizovanie športových aktivít a súťaží, organizovanie koncertov, organizovanie táborov, výchovno-zábavné a diskusné klubové služby, organizovanie filmových predstavení, zabezpečovanie účasti na zahraničných táboroch, zahraničných školeniach a na zahraničných konferenciách, zabezpečovanie štúdiá v zahraničí, hudobná škola (vyučovanie, vzdelávanie), prenájom športových zariadení.

42 - Organizovanie zbierok šatstva na dobročinné účely, prenájom a prechodné ubytovanie; poskytovanie stravovacích služieb.

(730) **YMCA NA SLOVENSKU**, Karpatská 2, 811 05 Bratislava, SK;

(210) 1128-97
(220) 23.04.1997
(511) 36, 39, 41, 42
(540)



(510) 36 - Organizovanie zbierok peňazí na dobročinné účely, prenájom kancelárskych priestorov a prednáškových sál.

39 - Organizovanie ciest a výletov, autobusová a automobilová doprava a preprava.

41 - Organizovanie a vedenie konferencií a seminárov, organizovanie športových aktivít a súťaží, organizovanie koncertov, organizovanie táborov, výchovno-zábavné a diskusné klubové služby, organizovanie filmových predstavení, zabezpečovanie účasti na zahraničných táboroch, zahraničných školeniach a na zahraničných konferenciách, zabezpečovanie štúdiá v zahraničí, hudobná škola (vyučovanie, vzdelávanie), prenájom športových zariadení.

42 - Organizovanie zbierok šatstva na dobročinné účely, prenájom a prechodné ubytovanie; poskytovanie stravovacích služieb.

(730) **YMCA NA SLOVENSKU**, Karpatská 2, 811 05 Bratislava, SK;

(210) 1692-97
(220) 16.06.1997
(511) 2

(540) **ULTRA**

(510) 2 - Farby, náterové hmoty, laky.

(730) **Vatraľová Mária - MIRABEL**, Družstevná 19, 044 42 Rozhanovce, SK;

(210) 175-98
(220) 26.01.1998
(511) 5, 16, 28, 29, 30, 32

(540) **LUCKA**

(510) 5 - Farmaceutické, zverolekárske a zdravotnícke prípravky, dietetické látky na lekárske účely, potrava pre kojencov.

16 - Tlačoviny, knižárske výrobky, papiernický tovar, vzdelávacie a učebné potreby okrem prístrojov, hracie karty.

28 - Hry a hračky

29 - Mäsové vyťažky, konzervované, sušené a tepelne spracované ovocie a zelenina, rôsoly, džemy, marmelády, ovocné zaváraniny, ovocné pretlaky, vajcia, mlieko a mliečne výrobky, jedlé oleje a tuky.

30 - Káva, čaj, kakao, cukor, ryža, maniok, ságo, kávové náhradky, múka, med, melasový sirup, ocot, omáčky ako chuťové prísady.

32 - Pivo, minerálne a sytené vody a iné nealkoholické nápoje, ovocné nápoje a ovocné šťavy, sirupy a iné prípravky na výrobu nápojov.

(730) **RESS, spol. s r. o.**, Štefánikova 1317, 905 01 Senica, SK;

(210) 176-98

(220) 26.01.1998

(511) 36

(540)



(510) 36 - Poisťovacie služby; poisťovanie všetkých druhov poistenia; poisťovanie zodpovednosti za škody; poistenie medzinárodného obchodného styku a zaistenie; konzultačné, poradenské a sprostredkovateľské služby v oblasti poisťovníctva; finančné a peňažné služby spojené s poisťovníctvom.

(730) **UNION, poisťovacia a. s.**, Tolstého 7, 813 60 Bratislava, SK;

(210) 177-98

(220) 26.01.1998

(511) 36

(540)



(510) 36 - Poisťovacie služby; poisťovanie všetkých druhov poistenia; poisťovanie zodpovednosti za škody; poistenie medzinárodného obchodného styku a zaistenie; konzultačné, poradenské a sprostredkovateľské služby v oblasti poisťovníctva; finančné a peňažné služby spojené s poisťovníctvom.

(730) **UNION, poisťovacia a. s.**, Tolstého 7, 813 60 Bratislava, SK;

(210) 178-98

(220) 26.01.1998

(591) biela, sivá, bordová

(511) 36

(540)



(510) 36 - Poisťovacie služby; poisťovanie všetkých druhov poistenia; poisťovanie zodpovednosti za škody; poistenie medzinárodného obchodného styku a zaistenie; konzultačné, poradenské a sprostredkovateľské služby v oblasti poisťovníctva; finančné a peňažné služby spojené s poisťovníctvom.

(730) **UNION, poisťovacia a. s.**, Tolstého 7, 813 60 Bratislava, SK;

(210) 713-98

(220) 20.03.1998

(511) 25

(540)



(510) 25 - Košele, tričká, nohavice, bundy, opasky.

(730) **Hayridin Šilik - CASH**, I. Bukovčana 849/1, 97101 Prievidza, SK;

(210) 756-98

(220) 25.03.1998

(511) 7, 9, 16, 35, 37, 39, 42

(540)



(510) 7 - Tlačiarenské stroje na termopotlač.

9 - Čítače čiarového kódu, čipy ako mikroprocesorové doštičky, čítacie zariadenia (informatika), kódovacie zariadenia, kódované magnetické karty, tlačiarne k počítačom.

16 - Karty (nie hracie), karty na technické účely.

35 - Poradenstvo, služby v obchodnej činnosti, poradenstvo odborné ekonomické a v strojárstve, sprostredkovanie reklamných činností, účtovníctvo.

37 - Inštalácia, montáž, opravy a servis tlačiarenských strojov na termopotlač, tlačiarne k počítačom, čítacích a kódovacích zariadení.

39 - Prenájom automobilov.

42 - Tlač, tlačenie vzorov, potlač, termopotlač, prenájom elektronických čítacích zariadení, čítačov čiarového kódu, poradenstvo v strojárstve.

(730) **MÉTA Slovensko, s. r. o.**, Znievska 6, 851 01 Bratislava, SK;

(210) 757-98

(220) 25.03.1998

(511) 7, 9, 16, 35, 37, 39, 42

(540)

MÉTA

(510) 7 - Tlačiarenské stroje na termopotlač.

9 - Čítače čiarového kódu, čipy ako mikroprocesorové doštičky, čítacie zariadenia (informatika), kódovacie zariadenia, kódované magnetické karty, tlačiarne k počítačom.

16 - Karty (nie hracie), karty na technické účely.

35 - Poradenstvo, služby v obchodnej činnosti, poradenstvo odborné ekonomické a v strojárstve, sprostredkovanie reklamných činností, účtovníctvo.

37 - Inštalácia, montáž, opravy a servis tlačiarenských strojov na termopotlač, tlačiarne k počítačom, čítacích a kódovacích zariadení.

39 - Prenájom automobilov.

42 - Tlač, tlačenie vzorov, potlač, termotlač, prenájom elektronických čítacích zariadení, čítačov čiarového kódu, poradenstvo v strojárstve.

(730) **MÉTA Slovensko, s. r. o.**, Znievska 6, 851 01 Bratislava, SK;

(210) 1168-98

(220) 07.05.1998

(511) 6, 11, 19, 30, 35, 37, 40

(540)



(510) 6 - Stavebný materiál z kovu, drobný zámočnícky a železiarsky tovar.

11 - Osvetľovacie prístroje a zariadenia, vykurovacie zariadenia.

19 - Nekomové stavebné materiály.

20 - Nábytok, stolárske výrobky z dreva na stavby.

35 - Obchodný manažment/riadenie/.

37 - Stavebníctvo, opravy, montážne a inštalčné služby v oblasti stavebníctva.

40 - Spracovanie a úprava stavebných materiálov.

(730) **Stavomontáže, a. s.**, Majerská cesta 36, 974 01 Banská Bystrica, SK;

(210) 1271-98

(220) 13.05.1998

(591) červená, čierna

(511) 35

(540)

ARCUS

(510) 35 - Reklamná činnosť.

(730) **ARCUS, s. r. o.**, Jána Kollára 48, 974 01 Banská Bystrica, SK;

(210) 1372-98

(220) 27.05.1998

(511) 1, 30, 32

(540)



(510) 1 - Umelé sladidlá.

30 - Čaj, prírodné sladidlá.

32 - Nealkoholické nápoje.

(730) **GOLDIS, spol. s r. o.**, Príčina 29, 953 03 Zlaté Moravce, SK;

(210) 1407-98

(220) 29.05.1998

(591) oranžová, žltá, modrá, čierna, biela

(511) 6, 16, 18, 20, 21, 24, 25, 26, 28, 35, 36, 37, 40, 41, 42

(540)



(510) 6 - Železo, plechy, polotovary zo železa, obyčajné kovy v surovom a polospracovanom stave, stavebný materiál z valcovaného a liateho kovu, koľajnice, reťaze, kovové káble a drôty s výnimkou drôtov určených na elektrotechnické účely, zámočnícke výrobky, kovové rúry, nedobytné pokladne a trezory, klince, skrutky.

16 - Tlačoviny, fotografie, zberateľské kartičky, pohľadnice, periodické a neperiodické publikácie, spomienkové predmety z papiera, plagáty, brožúry, fotografický materiál, kalendáre.

18 - Tašky, vaky, dáždniky, slnečníky.

20 - Spomienkové predmety z plastov a dreva.

21 - Spomienkové predmety zo skla a porcelánu.

24 - Spomienkové predmety z textilu.

25 - Športové odevy, čiapky, šatky, tričká, trenírky, plášte, kombinézy, obuv, zápasové dresy, fandresy, športové a spoločenské oblečenie.

26 - Odznaky na odevy s výnimkou odznakov z drahých kovov.

28 - Športové potreby, náradie na športové hry a športy pozostávajúce najmä z lôpt na futbal, volejbal, z hustiliek na lopty, z nafukovacích ihiel, náradie na hry v prírode, krúžky a podkovy na hádzanie na cieľ v kolíku, šípky na hádzanie a terče, vrhacie krúžky a cieľové stojany, lopty a rakety na tenis, lopty, rukavice na chytanie lôpt a iného športového náradia, korčule, kolieskové korčule, krasokorčuľarske korčule, značkovacie kužele, zaťažovacie tréningové náradie, chrániče pre športovca, vybavenie na športové hry, najmä siete, bránky, lopty, palice, terče, športové stolné hry, ochranné rukavice na šport, chrániče lakťov, kolien.

35 - Reklamná činnosť, organizovanie výstav na reklamné účely, štatistické informácie, obchodný alebo podnikateľský prieskum, poskytovanie obchodných alebo podnikateľských informácií, prieskum trhu a verejnej mienky, hospodárske a ekonomické predpovede, sprostredkovanie obchodnej činnosti s uvedenými tovarmi a službami, vydávanie reklamných produktov, činnosť ekonomických a organizačných poradcov.

36 - Činnosť realitnej kancelárie, sprostredkovanie nehnuteľností, správa nehnuteľností, leasing spojený s financovaním.

37 - Čistenie a upratovanie (aj umývanie áut, dopravných prostriedkov).

40 - Kníhviazačstvo, knihárstvo.

41 - Organizovanie kultúrnych podujatí, divadelných, filmových a audiovizuálnych predstavení, koncertov, hudobných a tanečných produkcií, rezervácia vstupeniek, zábavné parky, obveselenie, zábava, pobavenie, organizovanie vedomostných a zábavných súťaží, informácie o možnostiach zábavy, rozptýlenia, výchovno - zábavné klubové služby, organizovanie živých vystúpení, živé predstavenie, služby a zábava poskytované v prázdninových táboroch, organizovanie večierkov, vydávanie kníh, novín, časopisov a nahraných nosičov záznamu zvuku, prevádzkovanie a činnosť športových a telovýchovných zariadení, zariadení slúžiacich na regeneráciu, organizovanie telovýchovných a športových výcvikov, školení, seminárov, záujmová športová činnosť, realizácia profesionálnej a amatérskej činnosti v oblasti kolektívnych a individuálnych športov, činnosť verejných telovýchovných škôl, kurzy cvičiteľov, trénerov a rozhodcov, odborné poradenstvo v oblasti telovýchovnej činnosti, služby telesnej regenerácie.

42 - Usporadúvanie a prevádzkovanie výstav, služby telesnej a duševnej regenerácie.

(730) **I. FC Košice, akciová spoločnosť**, Alejová 2, 040 01 Košice, SK;

(210) 1423-98

(220) 01.06.1998

(511) 3, 9, 35

(540) **ALGOL CHEMICAL**

(510) 3 - Vlasové vody, vlasové prípravky, farby a tónovače na vlasy, prípravky na kučeravenie vlasov, šampóny, odfarbovače, kozmetické prípravky do kúpeľov, kúpeľové soli s výnimkou solí na liečebné účely, vlasová kozmetika, telová kozmetika, mydlá, drogériový tovar.

9 - Očné šošovky kontaktné, puzdrá na očné šošovky kontaktné.

35 - Sprostredkovanie nákupu a predaja tovaru v rozsahu predmetu činnosti, dovozná a vývozná agentúra.

(730) **Lyžičiar Gustáv VOGUS**, Wilsonovo nábr. 70, 949 01 Nitra, SK;

(210) 1704-98

(220) 25.06.1998

(591) modrá, červená, biela

(511) 1, 17, 19

(540)



(510) 1 - Priemyselné chemikálie - kaprolaktám, metylmetakrylát, polyméry - polyamid 6, polymetylmetakrylát; priemyselné hnojivá - síran amónny; žieravé látky na priemyselné účely.

17 - Plastické hmoty, polotovary.

19 - Okná s výnimkou kovových.

(730) **Považské chemické závody, a. s.**, M. R. Štefánika 71, 010 39 Žilina, SK;

Zapísané ochranné známky bez zmeny

180 559	180 622	180 686	180 749
180 560	180 623	180 687	180 750
180 561	180 624	180 688	180 751
180 562	180 625	180 689	180 752
180 563	180 626	180 690	180 753
180 564	180 627	180 691	180 754
180 565	180 628	180 692	180 755
180 566	180 629	180 693	180 756
180 567	180 630	180 694	180 757
180 568	180 631	180 695	180 758
180 569	180 632	180 696	180 759
180 570	180 633	180 697	180 760
180 571	180 634	180 698	180 761
180 572	180 635	180 699	180 763
180 573	180 636	180 700	180 764
180 574	180 637	180 701	180 765
180 575	180 638	180 702	180 766
180 576	180 639	180 703	180 767
180 577	180 640	180 704	180 768
180 578	180 641	180 705	180 769
180 579	180 642	180 706	180 770
180 580	180 643	180 707	180 771
180 581	180 644	180 708	180 772
180 582	180 645	180 709	180 773
180 583	180 646	180 710	180 774
180 584	180 647	180 711	180 775
180 585	180 648	180 712	180 776
180 586	180 649	180 713	180 778
180 587	180 650	180 714	180 780
180 588	180 651	180 715	180 781
180 589	180 652	180 716	180 782
180 590	180 653	180 717	180 783
180 591	180 654	180 718	180 784
180 592	180 655	180 719	180 785
180 593	180 656	180 720	180 789
180 594	180 657	180 721	
180 595	180 658	180 722	
180 596	180 659	180 723	
180 597	180 660	180 724	
180 598	180 661	180 725	
180 599	180 662	180 726	
180 600	180 663	180 727	
180 601	180 664	180 728	
180 602	180 665	180 729	
180 603	180 666	180 730	
180 604	180 667	180 731	
180 605	180 668	180 732	
180 606	180 669	180 733	
180 607	180 670	180 734	
180 608	180 671	180 735	
180 609	180 672	180 736	
180 610	180 673	180 737	
180 611	180 674	180 738	
180 612	180 675	180 739	
180 613	180 676	180 740	
180 614	180 677	180 741	
180 615	180 678	180 742	
180 616	180 679	180 743	
180 617	180 680	180 744	
180 618	180 681	180 745	
180 619	180 682	180 746	
180 620	180 684	180 747	
180 621	180 685	180 748	

(111) **180 559**
 (220) 24.04.1992
 (442) 04.02.1998
 (151) 14.05.1998
 (180) 24.04.2002
 (730) **NEOGRAFIA, a. s.**, Škultétyho 1, 036 55 Martin,
 SK;
 (210) 68161

(111) **180 560**
 (220) 16.07.1992
 (442) 04.02.1998
 (151) 14.05.1998
 (180) 16.07.2002
 (730) **Televisa, S.A. de C. V.**, Av. Chapultepec No. 28,
 Colonia Doctores, Delegacion Cuauhtemoc,
 Mexico, MX;
 (210) 70307

(111) **180 561**
 (220) 07.08.1992
 (442) 04.02.1998
 (151) 14.05.1998
 (180) 07.08.2002
 (730) **PREFORMED LINE PRODUCTS COMPANY**,
 spoločnosť zriadená podľa zákonov štátu Ohio, 660
 Beta Drive, Cleveland, Ohio, US;
 (210) 70773

(111) **180 562**
 (220) 19.11.1992
 (442) 04.02.1998
 (151) 14.05.1998
 (180) 19.11.2002
 (730) **Čokoládovny, a. s.**, Modřanská 27, 143 20 Praha 4
 - Modřany, CZ;
 (210) 73139

(111) **180 563**
 (220) 21.12.1992
 (442) 04.02.1998
 (151) 14.05.1998
 (180) 21.12.2002
 (730) **I. C. C. C. spol. s r. o.**, Matějská 53/2097, 160 00
 Praha 6, CZ;
 (210) 74030

(111) **180 564**
 (220) 24.05.1993
 (442) 04.02.1998
 (151) 14.05.1998
 (180) 24.05.2003
 (730) **KELLOGG COMPANY**, spoločnosť zriadená a e-
 xistujúca podľa zákonov štátu Delaware, Battle
 Creek, Michigan, US;
 (210) 774-93

(111) **180 565**
 (220) 18.06.1993
 (442) 04.02.1998
 (151) 14.05.1998
 (180) 18.06.2003
 (730) **CADSOFT, spol. s r. o.**, Pražská 18, 100 00 Praha
 10, CZ;
 (210) 996-93

(111) **180 566**
 (220) 23.07.1993
 (442) 04.02.1998
 (151) 14.05.1998
 (180) 23.07.2003
 (730) **PosAm spol. s r. o.**, Metodova 7, 821 08 Bratislava,
 SK;
 (210) 1233-93

(111) **180 567**
 (220) 05.08.1993
 (442) 04.02.1998
 (151) 14.05.1998
 (180) 05.08.2003
 (730) **Elizabeth Webbing Mills Co. Inc.**, 521 Roosevelt
 Avenue, Central Fall, Rhode Island, US;
 (210) 1303-93

(111) **180 568**
 (220) 13.08.1993
 (442) 04.02.1998
 (151) 14.05.1998
 (180) 13.08.2003
 (730) **Gold Limo, a. s.**, Pestovateľská 1, 824 66
 Bratislava, SK;
 (210) 1379-93

(111) **180 569**
 (220) 03.09.1993
 (442) 04.02.1998
 (151) 14.05.1998
 (180) 03.09.2003
 (730) **ORGA-SOFT spol. s r. o.**, Račianska 188, 831 05
 Bratislava, SK;
 (210) 1567-93

(111) **180 570**
 (220) 14.09.1993
 (442) 04.02.1998
 (151) 14.05.1998
 (180) 14.09.2003
 (730) **HEROLD Business Data, GmbH**, Schleiergasse
 18, 1100 Wien, AT;
 (210) 1638-93

(111) **180 571**
 (220) 05.10.1993
 (442) 04.02.1998
 (151) 14.05.1998
 (180) 05.10.2003

- (730) **MEDIATEL, spol. s r. o.**, Na Florenci 29, 110 00 Praha 1, CZ;
(210) 1791-93
- (111) **180 572**
(220) 03.11.1993
(442) 04.02.1998
(151) 14.05.1998
(180) 03.11.2003
- (730) **Brymor Limited**, 4 Brunel Court, Cornerhall, Hemel Hempstead, Hertfordshire HP3 9XX, GB;
(210) 1994-93
- (111) **180 573**
(220) 01.07.1997
(442) 04.02.1998
(151) 14.05.1998
(180) 01.07.2007
- (730) **EUOPRESS, komanditní společnost**, V. Huga 6, 150 00 Praha 5, CZ;
(210) 2049-93
- (111) **180 574**
(220) 03.12.1993
(442) 04.02.1998
(151) 14.05.1998
(180) 03.12.2003
- (730) **IMA, spol. s r. o.**, Župná 17, 953 01 Zlaté Moravce, SK;
(210) 2237-93
- (111) **180 575**
(220) 10.11.1997
(442) 04.02.1998
(151) 14.05.1998
(180) 10.11.2007
- (730) **Kotík Luděk**, Nová cesta 839, 252 29 Dobřichovice, CZ;
(210) 2386-93
- (111) **180 576**
(220) 08.02.1994
(442) 04.02.1998
(151) 14.05.1998
(180) 08.02.2004
- (730) **MEDIATEL, spol. s r. o.**, Na Florenci 29, 110 00 Praha 1, CZ;
(210) 305-94
- (111) **180 577**
(220) 08.02.1994
(442) 04.02.1998
(151) 14.05.1998
(180) 08.02.2004
- (730) **MEDIATEL, spol. s r. o.**, Na Florenci 29, 110 00 Praha 1, CZ;
(210) 306-94
- (111) **180 578**
(220) 08.02.1994
(442) 04.02.1998
(151) 14.05.1998
(180) 08.02.2004
- (730) **MEDIATEL, spol. s r. o.**, Na Florenci 29, 110 00 Praha 1, CZ;
(210) 307-94
- (111) **180 579**
(220) 08.02.1994
(442) 04.02.1998
(151) 14.05.1998
(180) 08.02.2004
- (730) **MEDIATEL, spol. s r. o.**, Na Florenci 29, 110 00 Praha 1, CZ;
(210) 308-94
- (111) **180 580**
(220) 23.02.1994
(310) 84390
(320) 19.11.1993
(330) CZ
(442) 04.02.1998
(151) 14.05.1998
(180) 23.02.2004
- (730) **TOP 2000, spol. s r. o.**, Stodolní 22, 701 00 Ostrava, CZ;
(210) 445-94
- (111) **180 581**
(220) 23.02.1994
(442) 04.02.1998
(151) 14.05.1998
(180) 23.02.2004
- (730) **VIDEO ARTS LIMITED**, Dumbarton House, 68 Oxford Street, London, GB;
(210) 447-94
- (111) **180 582**
(220) 08.03.1994
(442) 04.02.1998
(151) 14.05.1998
(180) 08.03.2004
- (730) **CIGNA CORPORATION**, spoločnosť zriadená a existujúca podľa zákonov štátu Delaware, Philadelphia, Pennsylvania, US;
(210) 567-94
- (111) **180 583**
(220) 09.03.1994
(442) 04.02.1998
(151) 14.05.1998
(180) 09.03.2004
- (730) **OZETA odevné závody, akciová spoločnosť**, 911 34 Trenčín, SK;
(210) 576-94

(111) **180 584**
 (220) 11.03.1994
 (442) 04.02.1998
 (151) 14.05.1998
 (180) 11.03.2004
 (730) **TATRACHEMA, výrobné družstvo**, Bulharská
 ul. 40, 917 76 Trnava, SK;
 (210) 584-94

(111) **180 585**
 (220) 11.03.1994
 (442) 04.02.1998
 (151) 14.05.1998
 (180) 11.03.2004
 (730) **TATRACHEMA, výrobné družstvo**, Bulharská
 ul. 40, 917 76 Trnava, SK;
 (210) 586-94

(111) **180 586**
 (220) 20.04.1994
 (442) 04.02.1998
 (151) 14.05.1998
 (180) 20.04.2004
 (730) **J. D. Edwards & Company**, spoločnosť zriadená
 podľa zákonov štátu Colorado, 8055 East Tufts
 Avenue, Suite 1200, Denver, Colorado, US;
 (210) 922-94

(111) **180 587**
 (220) 20.04.1994
 (442) 04.02.1998
 (151) 14.05.1998
 (180) 20.04.2004
 (730) **J. D. Edwards & Company**, spoločnosť zriadená
 podľa zákonov štátu Colorado, 8055 East Tufts
 Avenue, Suite 1200, Denver, Colorado, US;
 (210) 923-94

(111) **180 588**
 (220) 21.04.1994
 (442) 04.02.1998
 (151) 14.05.1998
 (180) 21.04.2004
 (730) **MARS INC.**, spoločnosť zriadená podľa zákonov
 štátu Delaware, McLean, Virginia, US;
 (210) 926-94

(111) **180 589**
 (220) 21.04.1994
 (442) 04.02.1998
 (151) 14.05.1998
 (180) 21.04.2004
 (730) **MARS INC.**, spoločnosť zriadená podľa zákonov
 štátu Delaware, McLean, Virginia, US;
 (210) 928-94

(111) **180 590**
 (220) 17.03.1994
 (442) 04.02.1998

(151) 14.05.1998
 (180) 17.03.2004
 (730) **DESTILA, výrobní družstvo**, Kaštanová 127,
 658 96 Brno, CZ;
 (210) 936-94

(111) **180 591**
 (220) 28.04.1994
 (442) 04.02.1998
 (151) 14.05.1998
 (180) 28.04.2004
 (730) **MEDIATEL, spol. s r. o.**, Na Florenci 29, 110 00
 Praha 1, CZ;
 (210) 975-94

(111) **180 592**
 (220) 30.05.1994
 (442) 04.02.1998
 (151) 14.05.1998
 (180) 30.05.2004
 (730) **TRONET, spol. s r. o.**, Bajkalská 27, 827 21 Bra-
 tislava, SK;
 (210) 1252-94

(111) **180 593**
 (220) 31.05.1994
 (442) 04.02.1998
 (151) 14.05.1998
 (180) 31.05.2004
 (730) **KAUČUK, a. s.**, 278 52 Kralupy nad Vltavou, CZ;
 (210) 1274-94

(111) **180 594**
 (220) 14.06.1994
 (442) 04.02.1998
 (151) 14.05.1998
 (180) 14.06.2004
 (730) **IMPERIAL TOBACCO LIMITED**, Bristol, GB;
 (210) 1375-94

(111) **180 595**
 (220) 14.06.1994
 (442) 04.02.1998
 (151) 14.05.1998
 (180) 14.06.2004
 (730) **IMPERIAL TOBACCO LIMITED**, Bristol, GB;
 (210) 1376-94

(111) **180 596**
 (220) 14.06.1994
 (442) 04.02.1998
 (151) 14.05.1998
 (180) 14.06.2004
 (730) **IMPERIAL TOBACCO LIMITED**, Bristol, GB;
 (210) 1377-94

- (111) **180 597**
(220) 24.06.1994
(442) 04.02.1998
(151) 14.05.1998
(180) 24.06.2004
(730) **Ostex International, Inc.**, spoločnosť organizovaná a existujúca podľa zákonov štátu Washington, 2203 Airport Way South, Seattle, Washington 98134, US;
(210) 1465-94
- (111) **180 598**
(220) 27.06.1994
(442) 04.02.1998
(151) 14.05.1998
(180) 27.06.2004
(730) **Orion Corporation**, Orionintie 1, 02200 Espoo, FI;
(210) 1471-94
- (111) **180 599**
(220) 28.06.1994
(442) 04.02.1998
(151) 14.05.1998
(180) 28.06.2004
(730) **TATRACHEMA, výrobné družstvo**, Bulharská ul. 40, 917 76 Trnava, SK;
(210) 1477-94
- (111) **180 600**
(220) 29.06.1994
(442) 04.02.1998
(151) 14.05.1998
(180) 29.06.2004
(730) **BROWN AND WILLIAMSON TOBACCO CORPORATION**, 1500 Brown and Williamson Tower, Louisville Galleria, Louisville, Kentucky 40202, US;
(210) 1497-94
- (111) **180 601**
(220) 29.06.1994
(442) 04.02.1998
(151) 14.05.1998
(180) 29.06.2004
(730) **Bryndáková Beata**, Uzlovská 7/48, 036 01 Martin, SK;
(210) 1500-94
- (111) **180 602**
(220) 14.07.1994
(442) 04.02.1998
(151) 14.05.1998
(180) 14.07.2004
(730) **PREMS, spol. s r. o.**, Vrbenská 693, 757 01 Valašské Meziříčí, CZ;
(210) 1585-94
- (111) **180 603**
(220) 28.07.1994
(442) 04.02.1998
(151) 14.05.1998
(180) 28.07.2004
(730) **ISCAR LTD., Israeli Company**, 24959 Migdal Tefen, IL;
(210) 1701-94
- (111) **180 604**
(220) 28.07.1994
(442) 04.02.1998
(151) 14.05.1998
(180) 28.07.2004
(730) **Schering Aktiengesellschaft**, Müllerstrasse 178, D-13353 Berlin, DE;
(210) 1703-94
- (111) **180 605**
(220) 29.07.1994
(442) 04.02.1998
(151) 14.05.1998
(180) 29.07.2004
(730) **NYCOMED IMAGING AS**, Nycoveien 2, 0485 Oslo, NO;
(210) 1709-94
- (111) **180 606**
(220) 29.07.1994
(310) 940926
(320) 14.02.1994
(330) NO
(442) 04.02.1998
(151) 14.05.1998
(180) 29.07.2004
(730) **NYCOMED IMAGING AS**, Nycoveien 2, 0485 Oslo, NO;
(210) 1710-94
- (111) **180 607**
(220) 01.08.1994
(442) 04.02.1998
(151) 14.05.1998
(180) 01.08.2004
(730) **TATRACHEMA, výrobné družstvo**, Bulharská ul. 40, 917 76 Trnava, SK;
(210) 1711-94
- (111) **180 608**
(220) 03.08.1994
(442) 04.02.1998
(151) 14.05.1998
(180) 03.08.2004
(730) **Q-ZAR TECHNOLOGY LIMITED**, Dublin, IE;
(210) 1753-94
- (111) **180 609**
(220) 16.08.1994
(442) 04.02.1998

(151) 14.05.1998
 (180) 16.08.2004
 (730) **Jacobs Suchard Figaro, a. s.**, Račianska 44,
 832 42 Bratislava, SK;
 (210) 1863-94

(111) **180 610**
 (220) 13.09.1994
 (442) 04.02.1998
 (151) 14.05.1998
 (180) 13.09.2004
 (730) **PolyComp, spol. s r. o.**, Proftova 300, 290 01 Po-
 děbrady, CZ;
 (210) 2062-94

(111) **180 611**
 (220) 14.09.1994
 (442) 04.02.1998
 (151) 14.05.1998
 (180) 14.09.2004
 (730) **PPG INDUSTRIES, INC.**, spoločnosť zriadená
 podľa zákonov štátu Pennsylvania, Pittsburgh,
 Pennsylvania, US;
 (210) 2098-94

(111) **180 612**
 (220) 18.12.1990
 (442) 04.02.1998
 (151) 14.05.1998
 (180) 18.12.2000
 (730) **NUPRO COMPANY**, spoločnosť organizovaná
 podľa zákonov štátu Ohio, 15635 Saranac Road,
 Cleveland 10, Ohio, US;
 (210) 59728

(111) **180 613**
 (220) 06.08.1991
 (442) 04.02.1998
 (151) 14.05.1998
 (180) 06.08.2001
 (730) **US WEST Marketing Resources Group, Inc.**,
 spoločnosť zriadená podľa zákonov štátu Colorado,
 18 Inverness Drive West, Englewood, Colorado
 80112, US;
 (210) 63096

(111) **180 614**
 (220) 06.01.1992
 (442) 04.02.1998
 (151) 14.05.1998
 (180) 06.01.2002
 (730) **TRADEXT, spoločnosť s ručením obmedzeným**,
 Rázusova 1, 040 01 Košice, SK;
 (210) 65722

(111) **180 615**
 (220) 19.05.1992
 (442) 04.02.1998
 (151) 14.05.1998

(180) 19.05.2002
 (730) **Slovgram, nezávislá spoločnosť výkonných u-
 melcov a výrobcov zvukových a zvukovoobrazo-
 vých záznamov**, Jakubovo nám. 14, 813 48 Brati-
 slava, SK;
 (210) 68652

(111) **180616**
 (220) 02.07.1992
 (442) 04.02.1998
 (151) 14.05.1998
 (180) 02.07.2002
 (730) **FRANCIAFLEX, Société Anonyme**, 13 Avenue
 Gustave Eiffel, BP 29, 45430 Checy, FR;
 (210) 69865

(111) **180 617**
 (220) 07.10.1992
 (442) 04.02.1998
 (151) 14.05.1998
 (180) 07.10.2002
 (730) **Jihomoravská energetika, a. s.**, Lidická 36,
 659 44 Brno, CZ;
 (210) 72124

(111) **180 618**
 (220) 19.11.1992
 (442) 14.02.1998
 (151) 14.05.1998
 (180) 19.11.2002
 (730) **Čokoládovny, a. s.**, Modřanská 27, 143 20 Praha 4
 - Modřany, CZ;
 (210) 73127

(111) **180 619**
 (220) 15.12.1992
 (442) 04.02.1998
 (151) 14.05.1998
 (180) 15.12.2002
 (730) **ASPEKTA, spol. s r. o.**, Slovanská alej 24, 317 05
 Plzeň, CZ;
 (210) 73883

(111) **180 620**
 (220) 26.05.1993
 (442) 04.02.1998
 (151) 14.05.1998
 (180) 26.05.2003
 (730) **Pražské pivovary, a. s.**, Nádražní 84, 150 54 Praha
 5, CZ;
 (210) 812-93

(111) **180 621**
 (220) 27.05.1993
 (442) 04.02.1998
 (151) 14.05.1998
 (180) 27.05.2003

- (730) **TANDY CORPORATION**, 1800 One Tandy Center, Fort Worth, Texas 76102, US;
(210) 820-93
- (111) **180 622**
(220) 01.07.1993
(442) 04.02.1998
(151) 14.05.1998
(180) 01.07.2003
(730) **Křupková Olga**, tř. Spojenců 29, 772 00 Olomouc, CZ;
(210) 1118-93
- (111) **180 623**
(220) 07.10.1993
(442) 04.02.1998
(151) 14.05.1998
(180) 07.10.2003
(730) **True Food Service Equipment, Inc.**, St. Charles Industrial Center, O'Fallon, Missouri 63366, US;
(210) 1806-93
- (111) **180 624**
(220) 30.11.1993
(442) 04.02.1998
(151) 14.05.1998
(180) 30.11.2003
(730) **Poist'ovňa OTČINA, a. s.**, Lazaretská 15, 820 07 Bratislava, SK;
(210) 2211-93
- (111) **180 625**
(220) 02.12.1993
(442) 04.02.1998
(151) 14.05.1998
(180) 02.12.2003
(730) **MATADOR, akciová spoločnosť**, Terézie Vansovej 1054/45, 020 32 Púchov, SK;
(210) 2231-93
- (111) **180 626**
(220) 21.02.1994
(442) 04.02.1998
(151) 14.05.1998
(180) 21.02.2004
(730) **PHILIP MORRIS PRODUCTS INC.**, 3601 Commerce Road, Richmond, Virginia 23234, US;
(210) 412-94
- (111) **180 627**
(220) 22.02.1994
(442) 04.02.1998
(151) 14.05.1998
(180) 22.02.2004
(730) **GALENA, a. s.**, 747 70 Opava - Komárov, CZ;
(210) 427-94
- (111) **180 628**
(220) 09.03.1994
(442) 04.02.1998
(151) 14.05.1998
(180) 09.03.2004
(730) **Prameň, s. r. o.**, Trstie č. 121, 018 22 Pružina, SK;
(210) 577-94
- (111) **180 629**
(220) 11.03.1994
(442) 04.02.1998
(151) 14.05.1998
(180) 11.03.2004
(730) **Califon Productions, Inc.**, 9860 Wilshire, Boulevard, Beverly Hills, California 90210, US;
(210) 595-94
- (111) **180 630**
(220) 25.03.1994
(442) 04.02.1998
(151) 14.05.1998
(180) 25.03.2004
(730) **FUTURE GRAPHICS, INC.**, spoločnosť organizovaná a existujúca podľa zákonov štátu California, 19748 Dearborn Avenue, Chatsworth, California 91311, US;
(210) 688-94
- (111) **180 631**
(220) 25.03.1994
(310) 74/441177
(320) 28.09.1993
(330) US
(442) 04.02.1998
(151) 14.05.1998
(180) 25.03.2004
(730) **FUTURE GRAPHICS, INC.**, spoločnosť organizovaná a existujúca podľa zákonov štátu California, 19748 Dearborn Avenue, Chatsworth, California 91311, US;
(210) 689-94
- (111) **180 632**
(220) 12.04.1994
(442) 04.02.1998
(151) 14.05.1998
(180) 12.04.2004
(730) **Levi Strauss & Co.**, San Francisco, California, US;
(210) 852-94
- (111) **180 633**
(220) 15.04.1994
(442) 04.02.1998
(151) 14.05.1998
(180) 15.04.2004
(730) **Cotton Council International**, spoločnosť zriadená podľa zákonov štátu Tennessee, 1521 New Hampshire, N.W., Washington, D.C. 20036, US;
(210) 884-94

(111) **180 634**
 (220) 22.04.1994
 (442) 04.02.1998
 (151) 14.05.1998
 (180) 22.04.2004
 (730) **Flint Ink Corporation**, spoločnosť zriadená podľa zákonov štátu Michigan, 25111 Glendale Avenue, Detroit, Michigan 48239-2689, US;
 (210) 946-94

(111) **180 635**
 (220) 27.04.1994
 (442) 04.02.1998
 (151) 14.05.1998
 (180) 27.04.2004
 (730) **NORSK HYDRO, a. s.**, 0240 Oslo, NO;
 (210) 963-94

(111) **180 636**
 (220) 05.05.1994
 (442) 04.02.0199
 (151) 14.05.1998
 (180) 05.05.2004
 (730) **GOULD ELEKTRONICS INC.**, spoločnosť zriadená podľa zákonov štátu Ohio, Eastlake, Ohio, 44095-4001, US;
 (210) 1061-94

(111) **180 637**
 (220) 05.05.1994
 (442) 04.02.1998
 (151) 14.05.1998
 (180) 05.05.2004
 (730) **GOULD ELEKTRONICS INC.**, spoločnosť zriadená podľa zákonov štátu Ohio, Eastlake, Ohio, 44095-4001, US;
 (210) 1062-94

(111) **180 638**
 (220) 10.05.1994
 (442) 04.02.1998
 (151) 14.05.1998
 (180) 10.05.2004
 (730) **ALPA, s. r. o.**, Hornoměstská 378, 594 25 Velké Meziříčí, CZ;
 (210) 1097-94

(111) **180 639**
 (220) 11.05.1994
 (310) 87918
 (320) 21.03.1994
 (330) CZ
 (442) 04.02.1998
 (151) 14.05.1998
 (180) 11.05.2004
 (730) **DAKR, spol. s r. o.**, Teplická 256, 753 01 Hranice, CZ;
 (210) 1116-94

(111) **180 640**
 (220) 11.05.1994
 (442) 04.02.1998
 (151) 14.05.1998
 (180) 11.05.2004
 (730) **Eisler Jan**, Humpolecká 1503, 580 01 Havlíčkův Brod, CZ;
 (210) 1123-94

(111) **180 641**
 (220) 18.05.1994
 (442) 04.02.1998
 (151) 14.05.1998
 (180) 18.05.2004
 (730) **Vydavatelství a nakladatelství Práce, spol. s r. o.**, Václavské nám. 17, 112 58 Praha 1, CZ;
 (210) 1167-94

(111) **180 642**
 (220) 03.06.1994
 (442) 04.02.1998
 (151) 14.05.1998
 (180) 03.06.2004
 (730) **PeWaS, s. r. o.**, Vajnorská č. 8, 831 04 Bratislava, SK;
 (210) 1306-94

(111) **180 643**
 (220) 15.06.1994
 (442) 04.02.1998
 (151) 14.05.1998
 (180) 15.06.2004
 (730) **ASTRID T.M., a. s.**, U průhonu 10/700, 170 04 Praha 7, CZ;
 (210) 1387-94

(111) **180 644**
 (220) 15.06.1994
 (442) 04.02.1998
 (151) 14.05.1998
 (180) 15.06.2004
 (730) **ASTRID T.M., a. s.**, U průhonu 10/700, 170 04 Praha 7, CZ;
 (210) 1388-94

(111) **180 645**
 (220) 15.06.1994
 (442) 04.02.1998
 (151) 14.05.1998
 (180) 15.06.2004
 (730) **ASTRID T.M., a. s.**, U průhonu 10/700, 170 04 Praha 7, CZ;
 (210) 1389-94

(111) **180 646**
 (220) 15.06.1994
 (442) 04.02.1998
 (151) 14.05.1998
 (180) 15.06.2004

(730) **ASTRID T. M., a. s.**, U průhonu 10/700, 170 04
Praha 7, CZ;
(210) 1390-94

(111) **180 647**

(220) 15.06.1994

(442) 04.02.1998

(151) 14.05.1998

(180) 15.06.2004

(730) **ASTRID T.M., a. s.**, U průhonu 10/700, 170 04
Praha 7, CZ;

(210) 1391-94

(111) **180 648**

(220) 15.06.1994

(442) 04.02.1998

(151) 14.05.1998

(180) 15.06.2004

(730) **ASTRID T.M., a. s.**, U průhonu 10/700, 170 04
Praha 7, CZ;

(210) 1392-94

(111) **180 649**

(220) 28.06.1994

(442) 04.02.1998

(151) 14.05.1998

(180) 28.06.2004

(730) **Country Inns & Suites By Carlson, Inc.**, Minnea-
polis, Minnesota, US;

(210) 1487-94

(111) **180 650**

(220) 29.06.1994

(310) 74/511.631

(320) 12.04.1994

(330) US

(442) 04.02.1998

(151) 14.05.1998

(180) 29.06.2004

(730) **SENECA SPORTS, INC.**, Granite Park, Fortune
Boulevard, Milford, Massachusetts 01757, US;

(210) 1496-94

(111) **180 651**

(220) 30.06.1994

(442) 04.02.1998

(151) 14.05.1998

(180) 30.06.2004

(730) **ALBA-ÚKLID, spol. s r. o.**, sídliště ČSA 169,
690 02 Břeclav, CZ;

(210) 1504-94

(111) **180 652**

(220) 01.08.1994

(442) 04.02.1998

(151) 14.05.1998

(180) 01.08.2004

(730) **TATRACHEMA, výrobné družstvo**, Bulharská
ul. 40, 917 76 Trnava, SK;

(210) 1712-94

(111) **180 653**

(220) 01.08.1994

(442) 04.02.1998

(151) 14.05.1998

(180) 01.08.2004

(730) **TATRACHEMA, výrobné družstvo**, Bulharská
ul. 40, 917 76 Trnava, SK;

(210) 1713-94

(111) **180 654**

(220) 01.08.1994

(442) 04.02.1998

(151) 14.05.1998

(180) 01.08.2004

(730) **TATRACHEMA, výrobné družstvo**, Bulharská
ul. 40, 917 76 Trnava, SK;

(210) 1714-94

(111) **180 655**

(220) 01.08.1994

(442) 04.02.1998

(151) 14.05.1998

(180) 01.08.2004

(730) **UNITED DISTILLERS p.l.c., trading as JOHN
HAIG & CO., and as THE GLENKINCHIE
DISTILLERY**, Edinburgh, Škótsko, GB;

(210) 1716-94

(111) **180 656**

(220) 01.08.1994

(442) 04.02.1998

(151) 14.05.1998

(180) 01.08.2004

(730) **UNITED DISTILLERS p.l.c. trading as D. & J.
McCALLUM and as the CRAGGANMORE DI-
STILLERY**, Edinburgh, Škótsko, GB;

(210) 1717-94

(111) **180 657**

(220) 01.08.1994

(442) 04.02.1998

(151) 14.05.1998

(180) 01.08.2004

(730) **UNITED DISTILLERS P. L. C. trading as
CHARLES TANQUERAY & Co.**, 33 Ellersly
Road, Edinburgh, Škótsko, GB;

(210) 1718-94

(111) **180 658**

(220) 01.08.1994

(442) 04.02.1998

(151) 14.05.1998

(180) 01.08.2004

(730) **UNITED DISTILLERS P. L. C. trading as CHARLES TANQUERAY & Co.**, 33 Ellersly Road, Edinburgh, Škótsko, GB;
(210) 1719-94

(111) **180 659**
(220) 02.08.1994
(442) 04.02.1998
(151) 14.05.1998
(180) 02.08.2004
(730) **MAJO, spol. s r. o.**, Zvolenská cesta 37, 974 05 Banská Bystrica, SK;
(210) 1726-94

(111) **180 660**
(220) 02.08.1994
(442) 04.02.1998
(151) 14.05.1998
(180) 02.08.2004
(730) **ZEMPMILK, a. s.**, Lastomírska 1, 071 01 Michalovce, SK;
(210) 1728-94

(111) **180 661**
(220) 02.08.1994
(442) 04.02.1998
(151) 14.05.1998
(180) 02.08.2004
(730) **Pfizer Inc.**, 235 East 42nd Street, New York, N. Y. 10017-5755, US;
(210) 1730-94

(111) **180 662**
(220) 11.08.1994
(442) 04.02.1998
(151) 14.05.1998
(180) 11.08.2004
(730) **INFOINVEST, s. r. o.**, Vajnorská 89, 831 04 Bratislava, SK;
(210) 1819-94

(111) **180 663**
(220) 11.08.1994
(442) 04.02.1998
(151) 14.05.1998
(180) 11.08.2004
(730) **INFOINVEST, s. r. o.**, Vajnorská 89, 831 04 Bratislava, SK;
(210) 1820-94

(111) **180 664**
(220) 11.08.1994
(442) 04.02.1998
(151) 14.05.1998
(180) 11.08.2004
(730) **INFOINVEST, s. r. o.**, Vajnorská 89, 831 04 Bratislava, SK;
(210) 1821-94

(111) **180 665**
(220) 17.08.1994
(442) 04.02.1998
(151) 14.05.1998
(180) 17.08.2004
(730) **D+D STUDIO, spol. s r. o.**, Súkennícka 24, 821 09 Bratislava, SK;
(210) 1884-94

(111) **180 666**
(220) 20.09.1994
(442) 04.02.1998
(151) 14.05.1998
(180) 20.09.2004
(730) **MARS Inc.**, spoločnosť zriadená podľa zákonov štátu Delaware, McLean, Virginia, US;
(210) 2168-94

(111) **180 667**
(220) 26.09.1994
(442) 04.02.1998
(151) 14.05.1998
(180) 26.09.2004
(730) **Pečivárne Liptovský Hrádok, s. r. o.**, Liptovská Porúbka 347, 033 01 Liptovský Hrádok, SK;
(210) 2206-94

(111) **180 668**
(220) 26.09.1994
(442) 04.02.1998
(151) 14.05.1998
(180) 26.09.2004
(730) **Pečivárne Liptovský Hrádok, s. r. o.**, Liptovská Porúbka 347, 033 01 Liptovský Hrádok, SK;
(210) 2207-94

(111) **180 669**
(220) 26.09.1994
(442) 04.02.1998
(151) 14.05.1998
(180) 26.09.2004
(730) **Pečivárne Liptovský Hrádok, s. r. o.**, Liptovská Porúbka 347, 033 01 Liptovský Hrádok, SK;
(210) 2208-94

(111) **180 670**
(220) 26.09.1994
(442) 04.02.1998
(151) 14.05.1998
(180) 26.09.2004
(730) **Pečivárne Liptovský Hrádok, s. r. o.**, Liptovská Porúbka 347, 033 01 Liptovský Hrádok, SK;
(210) 2209-94

(111) **180 671**
(220) 26.09.1994
(442) 04.02.1998
(151) 14.05.1998
(180) 26.09.2004

- (730) **Pečivárne Liptovský Hrádok, s. r. o.**, Liptovská Porúbka 347, 033 01 Liptovský Hrádok, SK;
(210) 2210-94
- (111) **180 672**
(220) 26.09.1994
(442) 04.02.1998
(151) 14.05.1998
(180) 26.09.2004
- (730) **Pečivárne Liptovský Hrádok, s. r. o.**, Liptovská Porúbka 347, 033 01 Liptovský Hrádok, SK;
(210) 2213-94
- (111) **180 673**
(220) 26.09.1994
(442) 04.02.1998
(151) 14.05.1998
(180) 26.09.2004
- (730) **Pečivárne Liptovský Hrádok, s. r. o.**, Liptovská Porúbka 347, 033 01 Liptovský Hrádok, SK;
(210) 2215-94
- (111) **180 674**
(220) 11.10.1994
(442) 04.02.1998
(151) 14.05.1998
(180) 11.10.2004
- (730) **OfficeMax, Inc.**, 3605 Warrensville Road, Shaker Heights, Ohio, US;
(210) 2358-94
- (111) **180 675**
(220) 11.10.1994
(442) 04.02.1998
(151) 14.05.1998
(180) 11.10.2004
- (730) **TELECONSULT INTERNATIONAL, spol. s r. o.**, Karmelitská 18, 110 00 Praha 1, CZ;
(210) 2369-94
- (111) **180 676**
(220) 11.10.1994
(442) 04.02.1998
(151) 14.05.1998
(180) 11.10.2004
- (730) **TELECONSULT INTERNATIONAL, spol. s r. o.**, Karmelitská 18, 110 00 Praha 1, CZ;
(210) 2370-94
- (111) **180 677**
(220) 12.10.1994
(442) 04.02.1998
(151) 14.05.1998
(180) 12.10.2004
- (730) **NEW ZEALAND DAIRY BOARD**, Pastoral House, 25 The Terrace, Wellington, NZ;
(210) 2382-94
- (111) **180 678**
(220) 12.10.1994
(442) 04.02.1998
(151) 14.05.1998
(180) 12.10.2004
- (730) **NEW ZEALAND DAIRY BOARD**, Pastoral House, 25 The Terrace, Wellington, NZ;
(210) 2383-94
- (111) **180 679**
(220) 12.10.1994
(442) 04.02.1998
(151) 14.05.1998
(180) 12.10.2004
- (730) **NEW ZEALAND DAIRY BOARD**, Pastoral House, 25 The Terrace, Wellington, NZ;
(210) 2384-94
- (111) **180 680**
(220) 18.10.1994
(442) 04.02.1998
(151) 14.05.1998
(180) 18.10.2004
- (730) **LAMA PLUS, s. r. o.**, Ústredie 200, 023 55 Vysoká nad Kysucou, SK;
(210) 2467-94
- (111) **180 681**
(220) 18.10.1994
(442) 04.02.1998
(151) 14.05.1998
(180) 18.10.2004
- (730) **LAMA PLUS, s. r. o.**, Ústredie 200, 023 55 Vysoká nad Kysucou, SK;
(210) 2468-94
- (111) **180 682**
(220) 18.11.1994
(442) 04.02.1998
(151) 14.05.1998
(180) 18.11.2004
- (730) **AT-ENGINEERING, s. r. o.**, Wolkrova 17, 851 01 Bratislava, SK;
(210) 2787-94
- (111) **180 684**
(220) 12.07.1995
(442) 04.02.1998
(151) 14.05.1998
(180) 12.07.2005
- (730) **TECHNOPOL BT, spol. s r. o.**, Kutlíkova 17, 852 50 Bratislava, SK;
(210) 1973-95
- (111) **180 685**
(220) 16.10.1991
(442) 04.02.1998
(151) 14.05.1998
(180) 16.10.2001

(730) **Pařil Jan**, Boleslavova 10, 140 00 Praha 4, CZ;
(210) 64178

(111) **180 686**
(220) 01.12.1992
(442) 04.02.1998
(151) 14.05.1998
(180) 01.12.2002

(730) **Ojhová Jana, Ing., CSc.**, K Holotovci 560, 735 11 Orlová, CZ;
(210) 73472

(111) **180 687**
(220) 01.06.1993
(442) 04.02.1998
(151) 14.05.1998
(180) 01.06.2003

(730) **JMTM, INC.**, spol. zriadená podľa zákonov štátu Delaware, 1105 North Market Street, Wilmington, Delaware, US;
(210) 848-93

(111) **180 688**
(220) 01.07.1993
(442) 04.02.1998
(151) 14.05.1998
(180) 01.07.2003

(730) **Křupková Olga**, tř. Spojenců 29, 772 00 Olomouc, CZ;
(210) 1119-93

(111) **180 689**
(220) 29.07.1993
(442) 04.02.1998
(151) 14.05.1998
(180) 29.07.2003

(730) **TOZAN, Veľkoobchod a pekárň**, Mojmirova 2101/4, 955 01 Topoľčany, SK;
(210) 1281-93

(111) **180 690**
(220) 01.11.1993
(442) 04.02.1998
(151) 14.05.1998
(180) 01.11.2003

(730) **GLAXO GROUP LIMITED**, Glaxo House, Berkeley Avenue, Greenford, Middlesex UB6 ONN, GB;
(210) 1959-93

(111) **180 691**
(220) 21.04.1994
(442) 04.02.1998
(151) 14.05.1998
(180) 21.04.2004

(730) **EUROPA COMPUTERS COMMUNICATIONS, s. r. o.**, Bajkalská 25, 827 18 Bratislava, SK;
(210) 937-94

(111) **180 692**
(220) 25.05.1994
(442) 04.02.1998
(151) 14.05.1998
(180) 25.05.2004

(730) **MING CYCLE INDUSTRIAL CO., LTD.**, 6-10, Guang Shing Road, Guang Long Tsun, Taiping Hsiang, Taichung Hsien, TW;
(210) 1211-94

(111) **180 693**
(220) 22.08.1994
(442) 04.02.1998
(151) 14.05.1998
(180) 22.08.2004

(730) **MARS Inc.**, spoločnosť zriadená podľa zákonov štátu Delaware, McLean, Virginia, US;
(210) 1912-94

(111) **180 694**
(220) 11.10.1994
(442) 04.02.1998
(151) 14.05.1998
(180) 11.10.2004

(730) **TELECONSULT INTERNATIONAL, spol. s r. o.**, Karmelitská 18, 110 00 Praha 1, CZ;
(210) 2371-94

(111) **180 695**
(220) 11.10.1994
(442) 04.02.1998
(151) 14.05.1998
(180) 11.10.2004

(730) **TELECONSULT INTERNATIONAL, spol. s r. o.**, Karmelitská 18, 110 00 Praha 1, CZ;
(210) 2372-94

(111) **180 696**
(220) 11.10.1994
(442) 04.02.1998
(151) 14.05.1998
(180) 11.10.2004

(730) **TELECONSULT INTERNATIONAL, spol. s r. o.**, Karmelitská 18, 110 00 Praha 1, CZ;
(210) 2373-94

(111) **180 697**
(220) 11.10.1994
(442) 04.02.1998
(151) 14.05.1998
(180) 11.10.2004

(730) **TELECONSULT INTERNATIONAL, spol. s r. o.**, Karmelitská 18, 110 00 Praha 1, CZ;
(210) 2376-94

(111) **180 698**
(220) 11.10.1994
(442) 04.02.1998
(151) 14.05.1998

(180) 11.10.2004
(730) **TELECONSULT INTERNATIONAL, spol. s r. o.**, Karmelitská 18, 110 00 Praha 1, CZ;
(210) 2380-94

(111) **180 699**
(220) 14.11.1994
(442) 04.02.1998
(151) 14.05.1998
(180) 14.11.2004
(730) **Česká námořní plavba, a. s.**, Počernická 168, 100 99 Praha 10, CZ;
(210) 2711-94

(111) **180 700**
(220) 16.11.1994
(442) 04.02.1998
(151) 14.05.1998
(180) 16.11.2004
(730) **MARKET SLOVAKIA, spol. s r. o.**, Senická ul. č. 23, 811 04 Bratislava, SK;
(210) 2724-94

(111) **180 701**
(220) 30.11.1994
(442) 04.02.1998
(151) 14.05.1998
(180) 30.11.2004
(730) **Michek Václav, Ing. - AQUA AUREA**, Morseova 243, 109 00 Petrovice - Praha 10, CZ;
(210) 2880-94

(111) **180 702**
(220) 30.11.1994
(442) 04.02.1998
(151) 14.05.1998
(180) 30.11.2004
(730) **RECKITT & COLMAN (OVERSEAS) LIMITED**, Dansom Lane, Hull, HU8 7DS, GB;
(210) 2881-94

(111) **180 703**
(220) 30.11.1994
(310) 04075/1994
(320) 10.06.1994
(330) DK
(442) 04.02.1998
(151) 14.05.1998
(180) 30.11.2004
(730) **ORLIK TOBACCO COMPANY A/S**, Tobaksvej 1, Assens, DK;
(210) 2882-94

(111) **180 704**
(220) 01.12.1994
(442) 04.02.1998
(151) 14.05.1998
(180) 01.12.2004

(730) **Čillík Ivan, Ing.**, Hronská 4, 977 01 Brezno, SK;
(210) 2883-94

(111) **180 705**
(220) 01.12.1994
(442) 04.02.1998
(151) 14.05.1998
(180) 01.12.2004
(730) **INTERPUKKY, spol. s r. o.**, Vajanského 30, 917 00 Trnava, SK;
(210) 2886-94

(111) **180 706**
(220) 28.10.1997
(442) 04.02.1998
(151) 14.05.1998
(180) 28.10.2007
(730) **Hoechst-Biotika, spol. s r. o.**, Sklabinská 28, 036 80 Martin, SK;
(210) 3168-97

(111) **180 707**
(220) 21.09.1994
(442) 04.02.1998
(151) 14.05.1998
(180) 21.09.2004
(730) **Slovenská poisťovňa, a. s.**, Strakova 1, 815 74 Bratislava, SK;
(210) 2185-94

(111) **180 708**
(220) 21.09.1994
(442) 04.02.1998
(151) 14.05.1998
(180) 21.09.2004
(730) **Slovenská poisťovňa, a. s.**, Strakova 1, 815 74 Bratislava, SK;
(210) 2186-94

(111) **180 709**
(220) 26.09.1994
(442) 04.02.1998
(151) 14.05.1998
(180) 26.09.2004
(730) **Pečivárne Liptovský Hrádok, s. r. o.**, Liptovská Porúbka 347, 033 01 Liptovský Hrádok, SK;
(210) 2211-94

(111) **180 710**
(220) 26.09.1994
(442) 04.02.1998
(151) 14.05.1998
(180) 26.09.2004
(730) **Pečivárne Liptovský Hrádok, s. r. o.**, Liptovská Porúbka 347, 033 01 Liptovský Hrádok, SK;
(210) 2212-94

- (111) **180 711**
 (220) 26.09.1994
 (442) 04.02.1998
 (151) 14.05.1998
 (180) 26.09.2004
 (730) **Pečivárne Liptovský Hrádok, s. r. o.**, Liptovská
 Porúbka 347, 033 01 Liptovský Hrádok, SK;
 (210) 2214-94
-
- (111) **180 712**
 (220) 26.09.1994
 (442) 04.02.1998
 (151) 14.05.1998
 (180) 26.09.2004
 (730) **Pečivárne Liptovský Hrádok, s. r. o.**, Liptovská
 Porúbka 347, 033 01 Liptovský Hrádok, SK;
 (210) 2216-94
-
- (111) **180 713**
 (220) 26.09.1994
 (442) 04.02.1998
 (151) 14.05.1998
 (180) 26.09.2004
 (730) **Ústav státu a práva AV ČR**, Národní třída 18,
 110 00 Praha 1, CZ;
 (210) 2227-94
-
- (111) **180 714**
 (220) 26.10.1994
 (442) 04.02.1998
 (151) 14.05.1998
 (180) 26.10.2004
 (730) **LYNX - spol. s r. o.**, Štefánikova 50 a, 040 01
 Košice, SK;
 (210) 2539-94
-
- (111) **180 715**
 (220) 03.11.1994
 (442) 04.02.1998
 (151) 14.05.1998
 (180) 03.11.2004
 (730) **DAEWOO MOTOR CO., LTD.**, 199, Chong-
 chon-dong, Puk-ku, Inchon, KR;
 (210) 2612-94
-
- (111) **180 716**
 (220) 03.11.1994
 (442) 04.02.1998
 (151) 14.05.1998
 (180) 03.11.2004
 (730) **KABRA, spol. s r. o.**, Podolské nábř. 34, 140 00
 Praha 4, CZ;
 (210) 2616-94
-
- (111) **180 717**
 (220) 03.11.1994
 (442) 04.02.1998
 (151) 14.05.1998
 (180) 03.11.2004
- (730) **A/S Chr. Fabers Fabriker**, DK-5856 Ryslinge,
 DK;
 (210) 2621-94
-
- (111) **180 718**
 (220) 07.11.1994
 (442) 04.02.1998
 (151) 14.05.1998
 (180) 07.11.2004
 (730) **MVL TRADE, spol. s r. o.**, Stolárska 3/13, 052 01
 Spišská Nová Ves, SK;
 (210) 2637-94
-
- (111) **180 719**
 (220) 07.11.1994
 (442) 04.02.1998
 (151) 14.05.1998
 (180) 07.11.2004
 (730) **ČOKOLÁDOVNY, a. s.**, Modřanská 27, 143 20
 Praha 4- Modřany, CZ;
 (210) 2645-94
-
- (111) **180 720**
 (220) 07.11.1994
 (442) 04.02.1998
 (151) 14.05.1998
 (180) 07.11.2004
 (730) **ČOKOLÁDOVNY, a. s.**, Modřanská 27, 143 20
 Praha 4- Modřany, CZ;
 (210) 2646-94
-
- (111) **180 721**
 (220) 07.11.1994
 (442) 04.02.1998
 (151) 14.05.1998
 (180) 07.11.2004
 (730) **SCIENTIFIC HOSPITAL SUPPLIES INTER-
 NATIONAL LIMITED**, 100 Wavertree Boule-
 vard, Wavertree Technology Park, Liverpool
 L7 9PT, GB;
 (210) 2647-94
-
- (111) **180 722**
 (220) 09.11.1994
 (442) 04.02.1998
 (151) 14.05.1998
 (180) 09.11.2004
 (730) **Hahn Marcel**, Ružinovská 28, 821 03 Bratislava,
 SK;
 (210) 2661-94
-
- (111) **180 723**
 (220) 11.11.1994
 (442) 04.02.1998
 (151) 14.05.1998
 (180) 11.11.2004
 (730) **BOZO-BELEŠ, s. r. o.**, Krížna 26, 811 07
 Bratislava, SK;
 (210) 2684-94

- (111) **180 724**
(220) 11.11.1994
(442) 04.02.1998
(151) 14.05.1998
(180) 11.11.2004
(730) **MEVAK, a. s.**, Biovetská č. 32, 949 91 Nitra, SK;
(210) 2691-94
- (111) **180 725**
(220) 16.11.1994
(442) 04.02.1998
(151) 14.05.1998
(180) 16.11.2004
(730) **MEDIATEL, spol. s r. o.**, Na Florenci 29, 110 00
Praha 1, CZ;
(210) 2727-94
- (111) **180 726**
(220) 16.11.1994
(442) 04.02.1998
(151) 14.05.1998
(180) 16.11.2004
(730) **MEDIATEL, spol. s r. o.**, Na Florenci 29, 110 00
Praha 1, CZ;
(210) 2728-94
- (111) **180 727**
(220) 16.11.1994
(442) 04.02.1998
(151) 14.05.1998
(180) 16.11.2004
(730) **MEDIATEL, spol. s r. o.**, Na Florenci 29, 110 00
Praha 1, CZ;
(210) 2729-94
- (111) **180 728**
(220) 16.11.1994
(442) 04.02.1998
(151) 14.05.1998
(180) 16.11.2004
(730) **MEDIATEL, spol. s r. o.**, Na Florenci 29, 110 00
Praha 1, CZ;
(210) 2730-94
- (111) **180 729**
(220) 16.11.1994
(442) 04.02.1998
(151) 14.05.1998
(180) 16.11.2004
(730) **MEDIATEL, spol. s r. o.**, Na Florenci 29, 110 00
Praha 1, CZ;
(210) 2731-94
- (111) **180 730**
(220) 21.11.1994
(442) 04.02.1998
(151) 14.05.1998
(180) 21.11.2004
- (730) **Štujber Tibor, Ing.**, K. Adlera 20, 841 02 Bratislava, SK;
(210) 2802-94
- (111) **180 731**
(220) 21.11.1994
(442) 04.02.1998
(151) 14.05.1998
(180) 21.11.2004
(730) **VITROSERVICE-CLIMA Co. Ltd.**, 81-198
Kosakowo 37a, PL;
(210) 2804-94
- (111) **180 732**
(220) 22.11.1994
(310) 94/521409
(320) 24.05.1994
(330) FR
(442) 04.02.1998
(151) 14.05.1998
(180) 22.11.2004
(730) **American-Cigarette Company (Overseas) Limited**, Grienbachstrasse 11, CH 6300 Zug, CH;
(210) 2812-94
- (111) **180 733**
(220) 23.11.1994
(442) 04.02.1998
(151) 14.05.1998
(180) 23.11.2004
(730) **SWECK**, Lipová 3, 811 02 Bratislava, SK;
(210) 2814-94
- (111) **180 734**
(220) 23.11.1994
(442) 04.02.1998
(151) 14.05.1998
(180) 23.11.2004
(730) **SWECK**, Lipová 3, 811 02 Bratislava, SK;
(210) 2815-94
- (111) **180 735**
(220) 25.11.1994
(442) 04.02.1998
(151) 14.05.1998
(180) 25.11.2004
(730) **Jesenické mlékárny, a. s.**, Jesenická, 792 01 Bruntál, CZ;
(210) 2850-94
- (111) **180 736**
(220) 01.12.1994
(442) 04.02.1998
(151) 14.05.1998
(180) 01.12.2004
(730) **Starorežná Prostějov, k. s.**, Dykova 8, 796 97
Prostějov, CZ;
(210) 2887-94

(111) **180 737**
 (220) 02.12.1994
 (442) 04.02.1998
 (151) 14.05.1998
 (180) 02.12.2004
 (730) **QUASYS, spol. s r. o.**, Mojmirova 77, 921 01 Piešťany, SK;
 (210) 2889-94

(111) **180 738**
 (220) 02.12.1994
 (310) 90655
 (320) 17.06.1994
 (330) CZ
 (442) 04.02.1998
 (151) 14.05.1998
 (180) 02.12.2004
 (730) **ZISOFT-BOBI, a. s.**, Dolecká 111, 551 01 Jaroměř, CZ;
 (210) 2891-94

(111) **180 739**
 (220) 02.12.1994
 (442) 04.02.1998
 (151) 14.05.1998
 (180) 02.12.2004
 (730) **ORLING, spol. s r. o.**, Na Bělisku 1352, 562 01 Ústí nad Orlicí, CZ;
 (210) 2894-94

(111) **180 740**
 (220) 02.12.1994
 (442) 04.02.1998
 (151) 14.05.1998
 (180) 02.12.2004
 (730) **ORLING, spol. s r. o.**, Na Bělisku 1352, 562 01 Ústí nad Orlicí, CZ;
 (210) 2895-94

(111) **180 741**
 (220) 02.12.1994
 (442) 04.02.1998
 (151) 14.05.1998
 (180) 02.12.2004
 (730) **ORLING, spol. s r. o.**, Na Bělisku 1352, 562 01 Ústí nad Orlicí, CZ;
 (210) 2896-94

(111) **180 742**
 (220) 02.12.1994
 (442) 04.02.1998
 (151) 14.05.1998
 (180) 02.12.2004
 (730) **ORLING, spol. s r. o.**, Na Bělisku 1352, 562 01 Ústí nad Orlicí, CZ;
 (210) 2897-94

(111) **180 743**
 (220) 02.12.1994
 (442) 04.02.1998
 (151) 14.05.1998
 (180) 02.12.2004
 (730) **ORLING, spol. s r. o.**, Na Bělisku 1352, 562 01 Ústí nad Orlicí, CZ;
 (210) 2898-94

(111) **180 744**
 (220) 02.12.1994
 (442) 04.02.1998
 (151) 14.05.1998
 (180) 02.12.2004
 (730) **Cementárny a vápenky Prachovice, a. s.**, 538 04 Prachovice, CZ;
 (210) 2899-94

(111) **180 745**
 (220) 23.12.1994
 (442) 04.02.1998
 (151) 14.05.1998
 (180) 23.12.2004
 (730) **EMM, spol. s r. o.**, Pražská ulica č.6, 831 01 Bratislava, SK;
 (210) 3106-94

(111) **180 746**
 (220) 28.12.1994
 (442) 04.02.1998
 (151) 14.05.1998
 (180) 28.12.2004
 (730) **RAZANT, s. r. o.**, Magnezitárska 10, 042 63 Košice, SK;
 (210) 3123-94

(111) **180 747**
 (220) 28.12.1994
 (442) 04.02.1998
 (151) 14.05.1998
 (180) 28.12.2004
 (730) **RAZANT, s. r. o.**, Magnezitárska 10, 042 63 Košice, SK;
 (210) 3126-94

(111) **180 748**
 (220) 30.12.1994
 (442) 04.02.1998
 (151) 14.05.1998
 (180) 30.12.2004
 (730) **SWEDISH MATCH INDUSTRIES AKTIEBOLAG**, Tidaholm, SE;
 (210) 3147-94

(111) **180 749**
 (220) 08.02.1995
 (442) 04.02.1998
 (151) 14.05.1998
 (180) 08.02.2005

- (730) **CHEMING, akciová spoločnosť**, Pernerova 168,
531 54 Pardubice, CZ;
(210) 356-95
- (111) **180 750**
(220) 08.02.1995
(442) 04.02.1998
(151) 14.05.1998
(180) 08.02.2005
- (730) **CHEMING, akciová spoločnosť**, Pernerova 168,
531 54 Pardubice, CZ;
(210) 357-95
- (111) **180 751**
(220) 09.02.1995
(442) 04.02.1998
(151) 14.05.1998
(180) 09.02.2005
- (730) **NBA Properties, Inc.**, Olympic Tower Bldg., 645
Fifth Avenue, New York, New York 10022, US;
(210) 394-95
- (111) **180 752**
(220) 09.02.1995
(442) 04.02.1998
(151) 14.05.1998
(180) 09.02.2005
- (730) **NBA Properties, Inc.**, Olympic Tower Bldg., 645
Fifth Avenue, New York, New York 10022, US;
(210) 396-95
- (111) **180 753**
(220) 09.02.1995
(442) 04.02.1998
(151) 14.05.1998
(180) 09.02.2005
- (730) **NBA Properties, Inc.**, Olympic Tower Bldg., 645
Fifth Avenue, New York, New York 10022, US;
(210) 397-95
- (111) **180 754**
(220) 09.02.1995
(442) 04.02.1998
(151) 14.05.1998
(180) 09.02.2005
- (730) **NBA Properties, Inc.**, Olympic Tower Bldg., 645
Fifth Avenue, New York, New York 10022, US;
(210) 400-95
- (111) **180 755**
(220) 13.03.1995
(442) 04.02.1998
(151) 14.05.1998
(180) 13.03.2005
- (730) **V&S Vin & Sprit Aktiebolag**, Förmansvägen 19,
Stockholm, SE;
(210) 752-95
- (111) **180 756**
(220) 13.03.1995
(442) 04.02.1998
(151) 14.05.1998
(180) 13.03.2005
- (730) **V&S Vin & Sprit Aktiebolag**, Förmansvägen 19,
Stockholm, SE;
(210) 753-95
- (111) **180 757**
(220) 13.03.1995
(442) 04.02.1998
(151) 14.05.1998
(180) 13.03.2005
- (730) **V&S Vin & Sprit Aktiebolag**, Förmansvägen 19,
Stockholm, SE;
(210) 754-95
- (111) **180 758**
(220) 13.03.1995
(442) 04.02.1998
(151) 14.05.1998
(180) 13.03.2005
- (730) **V&S Vin & Sprit Aktiebolag**, Förmansvägen 19,
Stockholm, SE;
(210) 755-95
- (111) **180 759**
(220) 13.03.1995
(442) 04.02.1998
(151) 14.05.1998
(180) 13.03.2005
- (730) **V&S Vin & Sprit Aktiebolag**, Förmansvägen 19,
Stockholm, SE;
(210) 756-95
- (111) **180 760**
(220) 13.03.1995
(442) 04.02.1998
(151) 14.05.1998
(180) 13.03.2005
- (730) **J. GARCIA CARRION, S. A.**, Carretera de
Murcia, s/n, 30520 Jumilla (Murcia), ES;
(210) 757-95
- (111) **180 761**
(220) 13.03.1995
(442) 04.02.1998
(151) 14.05.1998
(180) 13.03.2005
- (730) **J. GARCIA CARRION, S. A.**, Carretera de
Murcia, s/n, 30520 Jumilla (Murcia), ES;
(210) 758-95
- (111) **180 763**
(220) 13.03.1995
(442) 04.02.1998
(151) 14.05.1998
(180) 13.03.2005

(730) **NU SKIN INTERNATIONAL, INC.**, One Nu Skin Plaza 75 West Center, Provo, Utah 84601, US;
(210) 760-95

(111) **180 764**

(220) 08.02.1995

(442) 04.02.1998

(151) 14.05.1998

(180) 08.02.2005

(730) **BIOPO, s. r. o.**, Trnavská cesta, 920 41 Leopoldov, SK;

(210) 351-95

(111) **180 765**

(220) 08.02.1995

(442) 04.02.1998

(151) 14.05.1998

(180) 08.02.2005

(730) **BIOPO, s. r. o.**, Trnavská cesta, 920 41 Leopoldov, SK;

(210) 352-95

(111) **180 766**

(220) 08.02.1995

(442) 04.02.1998

(151) 14.05.1998

(180) 08.02.2005

(730) **REGOTRANS - SAUTER, spol. s r. o.**, Cukrová 14, 813 39 Bratislava, SK;

(210) 376-95

(111) **180 767**

(220) 08.02.1995

(442) 04.02.1998

(151) 14.05.1998

(180) 08.02.2005

(730) **REGOTRANS - SAUTER, spol. s r. o.**, Cukrová 14, 813 39 Bratislava, SK;

(210) 379-95

(111) **180 768**

(220) 09.02.1995

(442) 04.02.1998

(151) 14.05.1998

(180) 09.02.2005

(730) **Amphenol Corporation**, Wallingford, Connecticut 06492, US;

(210) 384-95

(111) **180 769**

(220) 09.02.1995

(442) 04.02.1998

(151) 14.05.1998

(180) 09.02.2005

(730) **Stimsonite Corporation**, Niles, Illinois 60648, US;

(210) 385-95

(111) **180 770**

(220) 09.02.1995

(442) 04.02.1998

(151) 14.05.1998

(180) 09.02.2005

(730) **TULLY IMAGING SUPPLIES LIMITED**, Room 703, 7 th Floor, Dannies House , 20 Luard Road, Wanchai, HK;

(210) 386-95

(111) **180 771**

(220) 09.02.1995

(442) 04.02.1998

(151) 14.05.1998

(180) 09.02.2005

(730) **NBA Properties, Inc.**, Olympic Tower Bldg., 645 Fifth Avenue, New York, New York 10022, US;

(210) 388-95

(111) **180 772**

(220) 09.02.1995

(442) 04.02.1998

(151) 14.05.1998

(180) 09.02.2005

(730) **NBA Properties, Inc.**, Olympic Tower Bldg., 645 Fifth Avenue, New York, New York 10022, US;

(210) 389-95

(111) **180 773**

(220) 09.02.1995

(442) 04.02.1998

(151) 14.05.1998

(180) 09.02.2005

(730) **NBA Properties, Inc.**, Olympic Tower Bldg., 645 Fifth Avenue, New York, New York 10022, US;

(210) 390-95

(111) **180 774**

(220) 09.02.1995

(442) 04.02.1998

(151) 14.05.1998

(180) 09.02.2005

(730) **NBA Properties, Inc.**, Olympic Tower Bldg., 645 Fifth Avenue, New York, New York 10022, US;

(210) 392-95

(111) **180 775**

(220) 09.02.1995

(442) 04.02.1998

(151) 14.05.1998

(180) 09.02.2005

(730) **NBA Properties, Inc.**, Olympic Tower Bldg., 645 Fifth Avenue, New York, New York 10022, US;

(210) 393-95

(111) **180 776**

(220) 09.02.1995

(442) 04.02.1998

(151) 14.05.1998

(180) 09.02.2005

(730) **NBA Properties, Inc.**, Olympic Tower Bldg., 645
Fifth Avenue, New York, New York 10022, US;

(210) 395-95

(111) **180 778**

(220) 09.02.1995

(442) 04.02.1998

(151) 14.05.1998

(180) 09.02.2005

(730) **NBA Properties, Inc.**, Olympic Tower Bldg., 645
Fifth Avenue, New York, New York 10022, US;

(210) 399-95

(111) **180 780**

(220) 24.04.1997

(442) 10.09.1997

(151) 15.05.1998

(180) 24.04.2007

(730) **Šimon Ladislav**, Kurská 20, 040 22 Košice, SK;

(210) 1445-94

(111) **180 781**

(220) 29.04.1997

(442) 04.02.1998

(151) 15.05.1998

(180) 29.04.2007

(730) **RAJO, akciová spoločnosť**, Studená 35, 823 55
Bratislava, SK;

(210) 1175-97

(111) **180 782**

(220) 25.02.1997

(442) 04.02.1998

(151) 15.05.1998

(180) 25.02.2007

(730) **Pollák Arpád**, Lastovičková 1720, 932 01 Veľký
Meder, SK;

(210) 582-97

(111) **180 783**

(220) 31.01.1997

(442) 10.09.1997

(151) 22.05.1998

(180) 31.01.2007

(730) **ASTRA, s. r. o.**, Zbrojničná 3a, 040 01 Košice, SK;

(210) 349-97

(111) **180 784**

(220) 28.07.1994

(442) 14.01.1998

(151) 25.05.1998

(180) 28.07.2004

(730) **Playboy Enterprises, Inc.**, 680 North Lake Shore
Drive, Chicago, Illinois 60611, US;

(210) 1696-94

(111) **180 785**

(220) 28.07.1994

(442) 14.01.1998

(151) 25.05.1998

(180) 28.07.2004

(730) **Playboy Enterprises, Inc.**, 680 North Lake Shore
Drive, Chicago, Illinois 60611, US;

(210) 1697-94

(111) **180 789**

(220) 07.11.1994

(442) 04.02.1998

(151) 26.05.1998

(180) 07.11.2004

(730) **SLOVNAFT, a. s.**, Vlčie hrdlo, 824 12 Bratislava,
SK;

(210) 2643-94

Zapísané ochranné známky so zmenou

180683
180779
180786
180787
180788

(111) **180 683**
(220) 12.05.1994
(442) 14.01.1998
(151) 14.05.1998
(180) 12.05.2004
(540) **TWIST**
(730) **DRUCHEMA, družstvo pro chemickou výrobu a služby**, Služeb 3, Praha 10 - Strašnice, CZ;
(510) 3 - Přípravky na leštenie.
(511) 3
(210) 1129-94

(111) **180 779**
(220) 31.05.1995
(442) 04.02.1998
(151) 14.05.1998
(180) 31.05.2005
(540) **TAMPAD**
(730) **The Procter & Gamble Company**, spoločnosť zriadená podľa zákonov štátu Ohio, One Procter & Gamble Plaza, Cincinnati, Ohio, US;
(510) 5 - Dámske hygienické produkty patriace do tejto triedy vrátane tampónov, tampóny s aplikátorom, sanitárne vložky, sanitárne prostriedky na ochranu spodných dámskych nohavičiek.
(511) 5
(210) 1549-95

(111) **180 786**
(220) 19.05.1994
(442) 10.09.1997
(151) 26.05.1998
(180) 19.05.2004
(540)



MONADA
Spoločnosť pre harmóniu života

(730) **Dobrotková Milada, Ing.**, Ul. N. Teslu 4720/24, 921 01 Piešťany, SK;
(510) 36 - Sprostredkovateľská činnosť.
(511) 36
(210) 1174-94

(111) **180 787**
(220) 09.12.1993
(442) 08.10.1997
(151) 26.05.1998
(180) 09.12.2003

(540)



(730) **EZV, spol. s r. o.**, Kuzmányho 2, 080 01 Prešov, SK;
(510) 9 - Elektrické stroje a príslušenstvo, spotrebná elektronika.
35 - Sprostredkovanie obchodu s priemyselným a spotrebným tovarom.
37 - Montáž a oprava meracej a regulačnej techniky, oprava elektrických strojov a zariadení, oprava výrobkov a zariadení spotrebnej elektroniky.
42 - Projektovanie elektrických zariadení.
(511) 9, 35, 37, 42
(210) 2270-93

(111) **180 788**
(220) 17.01.1994
(442) 04.02.1998
(151) 26.05.1998
(180) 17.01.2004
(540)

LOVINIT

(730) **Lovinit, a. s.**, Továrenská 282/9, 985 54 Lovinobaňa, SK;
(510) 1 - Magnezit, dolomit na priemyselné účely.
19 - Magnezitové, magnezit-chrómové, chróm-magnezitové stavivá, magnezit-spinelitické stavivá, magnezit-forsteritové stavivá, magnezit-uhlíkaté stavivá, dolomitové stavivá, magnezit-dolomitové stavivá, zásadité zrnité monolitické torkrétovacie a vrhacie hmoty na stavebné účely, ubíjacie hmoty používané v metalurgii, zásadité žiaruvzdorné monolitické ubíjacie hmoty na stavebné účely, zásadité zrnité monolitické výmazové hmoty na stavebné účely, zásadité monolitické hmoty - malty pre metalurgiu.
42 - Výskum a vývoj nových výrobkov, poskytovanie stravy a nápojov, prechodné ubytovanie, lekárska starostlivosť.
(511) 1, 19, 42
(210) 68-94

Obnovené ochranné známky

91 186	157 884	158 694	166 795
91 187	157 895	158 695	166 827
95 828	157 999	158 696	166 847
97 613	158 031	158 732	166 891
97 618	158 102	158 885	166 943
97 619	158 128	158 889	166 944
97 621	158 129	159 208	166 948
97 637	158 132	162 885	166 973
97 638	158 133	163 382	166 992
100 485	158 134	163 383	167 065
100 910	158 135	163 516	167 108
101 446	158 136	163 534	167 156
109 225	158 137	163 547	167 192
109 226	158 138	163 694	167 194
111 502	158 140	163 745	167 251
152 781	158 141	163 835	167 256
153 054	158 142	163 872	167 524
153 381	158 320	163 894	167 638
153 809	158 326	163 900	168 034
156 814	158 336	163 901	168 035
157 612	158 338	163 909	168 036
157 628	158 361	164 243	168 037
157 630	158 362	165 574	168 752
157 696	158 363	166 489	168 753
157 726	158 364	166 490	168 754
157 825	158 365	166 758	

(111) 91 186
(220) 24.03.1928
(151) 24.03.1928
(180) 24.03.2008

(540) **Lux**

(730) Aktiebolaget Electrolux, S-105 45 Stockholm, SE;
(510) Prístroje alebo náradie na vykurovanie, varenie, sušenie a vetranie, vodovodné, kúpacie a záchodové systavy, hasiace prístroje, nástroje a náradie, fyzikálne, chemické, optické, geodetické, nautické a elektrotechnické, na váženie, návěstné, kontrolné a fotografické prístroje, nástroje a náradie, stroje a strojové súčasti, hnacie remene, automaty, záhradné a hospodárske náradie, štetiny, štetinový tovar, plynové žiarové lampy, spájkovacie lampy, nasávače prachu všetkých druhov, ich súčasti a príslušenstvo, prístroje, stroje a náradie na ošetrovanie podláh a nábytku, najmä hladidlá parkiet a prístroje na utieranie podláh všetkých druhov, kefy na hladenie parkiet, vosk (hmota) a oleje na leštenie parkiet, zimotvorné prístroje a stroje, chladničky a zimotvorné systavy všetkých druhov, ich súčasti a príslušenstvo, umývacie, oplachovacie a pracie stroje a prístroje všetkých druhov, prístroje všetkých druhov na čistenie vody, prístroje a systavy na zmäkčovanie vody, ich súčasti a príslušenstvo, najmä filtre na vodu a filtračné hmoty na zmäkčovanie vody, malé motory všetkých druhov, prístroje, stroje a náradie pre domácnosť, domáce a kuchynské náradie všetkých druhov, ich súčasti a príslušenstvo, utierky a handry na umývanie.

(511) 1, 6, 7, 8, 9, 10, 11, 12, 17, 21, 22, 24
(210) 14181

(111) 91 187
(220) 24.03.1928
(151) 24.03.1928
(180) 24.03.2008

(540) **Electrolux**

(730) Aktiebolaget Electrolux, S-105 45 Stockholm, SE;
(510) Prístroje alebo náradie na vykurovanie, varenie, sušenie a vetranie, vodovodné, kúpacie a záchodové systavy, neopracované a čiastočne opracované obyčajné kovy, nožiarsky tovar, nástroje, kosačky, kosáky, sečné a bodné zbrane, smaltovaný a pozinkovaný tovar, materiál na vrchne železničné stavby, železný krátky tovar, zámočnícky a kováčsky tovar, kovanie, tovar z kovového drôtu, plechový tovar, kotvy, reťaze, oceľové guľôčky, kovanie na konské postroje, zvony, korčule, pokladnice a kazety, mechanicky spracované faconové kovové súčasti, valcované a liate stavebné súčasti, strojový tovar, vozidlá (s výnimkou bicyklov) pozemné, vodné a vzduchoplavecké, ich súčasti, automobily s príslušenstvom, horľaviny, vosk, svietivá, technické oleje a tuky, mazadlá, benzín, svetlá, nočné svetlá, knoťy, lekárske, hygienické, záchranné a hasiace prístroje, nástroje a náradie, fyzikálne, chemické, optické, geodetické, nautické a elektrotechnické, na váženie, návěstné, kontrolné a fotografické prístroje, nástroje a náradie, meracie prístroje, stroje a strojové súčasti, hnacie remene, hadice, automaty, stajňové, záhradné a hospodárske náradie, konzervačné prostriedky požívatin, štetiny, štetinový tovar, hasidlá, tesniaci a upchávkový materiál, tepelne elektrický izolačné prostriedky, azbestové výrobky (nie guma ľubovoľného druhu), plynové žiarové lampy, spájkovacie lampy, olejové a plynové prístroje všetkých

druhov na varenie, nasávače prachu všetkých druhov, ich súčasti a príslušenstvo, prístroje, stroje a náradie na ošetrovanie podláh a nábytku, najmä hladidlá parkiet a prístroje na utieranie podláh všetkých druhov, kefy na hladenie parkiet, vosk (hmota) a oleje na leštenie parkiet, zimotvorné prístroje a stroje, chladničky a zimotvorné sústavy všetkých druhov, ich súčasti a príslušenstvo, umývacie, oplachovacie a pracie stroje a prístroje všetkých druhov, prístroje všetkých druhov na čistenie vody, prístroje a sústavy na zmäkčovanie vody, ich súčasti a príslušenstvo, najmä filtre na vodu a filtračné hmoty na zmäkčovanie vody, malé motory všetkých druhov, prístroje na meranie, rozbor a kontrolu plynov, horáky všetkých druhov, prístroje, stroje a náradie pre domácnosť, domáce a kuchynské náradie všetkých druhov, ich súčasti a príslušenstvo, utierky a handry na umývanie.

(511) 1, 3, 4, 6, 7, 8, 9, 10, 11, 12, 17, 21, 22
(210) 14182

(111) 95 828
(220) 25.03.1947
(151) 25.03.1947
(180) 25.03.2008
(540)



(730) O. MUSTAD & SŘN A/S, 2800 Gjř vik, NO;
(510) Podkováky (nákovy), klince. Sekery, motyky.
Udice.
(511) 6, 8, 28
(210) 1787

(111) 97 613
(220) 09.09.1947
(151) 09.09.1947
(180) 09.09.2007

(540) **Mediosol**

(730) Spolek pro chemickou a hutní výrobu, a. s.,
400 32 Ústí nad Labem, CZ;
(510) Dechtové farbivá.
(511) 2
(210) 10721

(111) 97 618
(220) 09.09.1947
(151) 09.09.1947
(180) 09.09.2007

(540) **Sanegal**

(730) Spolek pro chemickou a hutní výrobu, a. s.,
400 32 Ústí nad Labem, CZ;
(510) Dechtové farbivá.
(511) 2
(210) 10724

(111) 97 619
(220) 09.09.1947
(151) 09.09.1947
(180) 09.09.2007

(540) **Veroplast**

(730) Spolek pro chemickou a hutní výrobu, a. s.,
400 32 Ústí nad Labem, CZ;
(510) Dechtové farbivá.
(511) 2
(210) 10725

(111) 97 621
(220) 09.09.1947
(151) 09.09.1947
(180) 09.09.2007

(540) **Osfamin**

(730) Spolek pro chemickou a hutní výrobu, a. s.,
400 32 Ústí nad Labem, CZ;
(510) Dechtové farbivá.
(511) 2
(210) 10727

(111) 97 637
(220) 11.09.1947
(151) 11.09.1947
(180) 11.09.2007

(540) **Spolavil**

(730) Spolek pro chemickou a hutní výrobu, a. s.,
400 32 Ústí nad Labem, CZ;
(510) Pomocné textilné a kožiarske prípravky.
(511) 1, 2, 3
(210) 10728

(111) 97 638
(220) 11.09.1947
(151) 11.09.1947
(180) 11.09.2007

(540) **Spolapon**

(730) Spolek pro chemickou a hutní výrobu, a. s.,
400 32 Ústí nad Labem, CZ;
(510) Pomocné textilné a kožiarske prípravky.
(511) 1, 2, 3
(210) 10729

(111) 100 485
(220) 21.03.1938
(151) 21.03.1938
(180) 21.03.2008

(540) **Kavitosan**

(730) DENTAL, a. s., Āernokostelecká 84, 100 31 Praha
10, CZ;
(510) Potraviný, poživatiny, chemické a lekárenské prípravky všetkých druhov.
(511) 1, 5, 29, 30
(210) 14858

(111) **100 910**
 (220) 31.01.1948
 (151) 31.01.1948
 (180) 31.01.2008

(540) **Spofaplast**

(730) **CHEMOPHARMA, a. s.**, Jateční 34, 400 51 Ústí nad Labem, CZ;

(510) Chemické výrobky pre priemysel, hygienu a vedu, prípravky na konzervovanie. Látky pre kozmetiku a parfumériu, extrakty. Čistiace prostriedky. Liečivá, drogy, farmaceutické prípravky humánne a veterinárne, chemické výrobky pre medicínu a farmáciu, prípravky baktericídne, fungicídne, insekticídne, dezinfekčné prípravky. Prostriedky na hubenie živočíšnych škodcov a ničenie buriny, náplastí, obväzový materiál, jedy.

(511) 1, 2, 3, 5
 (210) 4427

(111) **101 446**
 (220) 04.03.1948
 (151) 04.03.1948
 (180) 04.03.2008

(540) **Ferromet**

(730) **FERROMET, akciová spoločnosť pro zahraniční obchod**, Opletalova 27, 111 81 Praha 1, CZ;

(510) Valcovaný materiál, rúrky, rúrkové výrobky, drôtové tkaniny a pletivá, reťaze, skrutki, nity, lesklá oceľ, polotovary z farebných a ľahkých kovov.

(511) 6
 (210) 15777

(111) **109 225**
 (220) 06.04.1927
 (151) 06.04.1927
 (180) 06.04.2007
 (540)

Rüger

(730) **Čokoládovny, a. s.**, Praha, CZ;
 (510) Jemné pečivo, kakao, keksy, marcipán, perník, čokoládové výrobky, koláčiky, cukrové výrobky.

(511) 30
 (210) 3392

(111) **109 226**
 (220) 06.04.1927
 (151) 06.04.1927
 (180) 06.04.2007
 (540)



(730) **Čokoládovny, a. s.**, Modřanská 27, 143 20 Praha 4 - Modřany, CZ;

(510) Jemné pečivo, kakao, keksy, marcipán, perník, čokoládové výrobky, koláčiky, cukrové výrobky.

(511) 30
 (210) 3527

(111) **111 502**
 (220) 16.01.1896
 (151) 16.01.1896
 (180) 16.01.2006

(540) **The Key Safety Match**

(730) **SOLO Sušice, a. s.**, Nádražní 166/II, 342 53 Sušice, CZ;

(510) Zápalky.
 (511) 34
 (210) 6390

(111) **152 781**
 (220) 18.09.1956
 (151) 17.10.1956
 (180) 18.09.2006

(540) **SUSA**

(730) **ZENIT, spol. s r. o.**, Pražská 162, 286 01 Čáslav, CZ;

(510) Mydlá, parfumérové výrobky, čistiace a kozmetické výrobky všetkých druhov. Umelé jedlé tuky.

(511) 3, 29
 (210) 8036

(111) **153 054**
 (220) 13.06.1957
 (151) 04.07.1957
 (180) 13.06.2007

(540) **RIVACILIN**

(730) **SPOFA, a. s.**, Husinecká 11a, 130 00 Praha 3, CZ;

(510) Liečivá, drogy, farmaceutické prípravky humánne a veterinárne, organopreparáty, očkovacie látky, séra a výrobky z krvi, chemické výrobky pre lekárstvo, hygienu, farmáciu a vedu; prípravky baktericídne, fungicídne, insekticídne; dezinfekčné prípravky; prípravky proti nákaze; prípravky na konzervovanie; prostriedky na ničenie rastlín a živočíšnych škodcov; čistiace prostriedky, liečebné mydlá; prípravky posilňujúce a dietetické; prípravky na ošetrovanie zubov a ústnej dutiny; zubné výplne a protézy; náplastí, obväzový a šijací materiál pre chirurgiu; diagnostiká; jedy a minerálne vody s výnimkou minerálnych vôd prírodných.

(511) 1, 3, 5, 10, 32
 (210) 10376

(111) **153 381**
 (220) 21.03.1958
 (151) 30.04.1958
 (180) 21.03.2008

(540) **LEDON**

(730) **Spolek pro chemickou a hutní výrobu, a. s.**, Revoluční 86, 400 32 Ústí nad Labem, CZ;

(510) Chemické prípravky, chladiace médiá a nosiče aerosólov.

(511) 1
(210) 15613

(111) **153 809**
(220) 26.06.1958
(151) 16.05.1959
(180) 26.06.2008

(540) **GOLDIN**

(730) **KOH-I-NOOR, a. s.**, Vršovická 51, 101 15 Praha 10, CZ;

(510) Drobný tovar všetkých druhov z kovu, kovanie, zámky a iné uzávery. Stroje slúžiace na výrobu a používanie uvedených výrobkov. Nástroje slúžiace na výrobu a používanie uvedených výrobkov. Drobné potreby pre domácnosť, drobný tovar z plastických hmôt. Drobný tovar všetkých druhov z plastických hmôt. Drobné potreby pre krajačov, obuvníkov, sedlárov, brašnárov a čalúnnikov. Drobné potreby pre domácnosť. Drobné potreby kadernickej a kozmetickú. Spínadlá, spony a iné súčasti a príslušenstvá odevov a obuvi, tovar krátky, galantérny a ihlársky. Hračky, drobné potreby športové. Drobné potreby fajčiarske.

(511) 6, 7, 8, 16, 17, 18, 20, 21, 26, 28, 34
(210) 16784

(111) **156 814**
(220) 24.05.1966
(151) 08.07.1966
(180) 24.05.2006

(540) **KOFEX**

(730) **SPOFA, a. s.**, Husinecká 11a, 130 00 Praha 3, CZ;

(510) Sirupy a iné prípravky na výrobu posilňujúcich nápojov.

(511) 5, 32
(210) 37547

(111) **157 612**
(220) 07.07.1967
(151) 23.09.1967
(180) 07.07.2007

(540) **AKRONÁT**

(730) **HLUBNA, chemické výrobné družstvo v Brně**, Zábřdovická 10, 658 29 Brno, CZ;

(510) Nástreková omietka.

(511) 19
(210) 40363

(111) **157 628**
(220) 07.07.1967
(151) 12.10.1967
(180) 07.07.2007

(540) **PENETRA**

(730) **HLUBNA, chemické výrobné družstvo v Brně**, Zábřdovická 10, 658 29 Brno, CZ;

(510) Asfaltové napúšťacie náterivo na betón.

(511) 2, 17
(210) 40352

(111) **157 630**
(220) 07.07.1967
(151) 12.10.1967
(180) 07.07.2007

(540) **OXALIT**

(730) **HLUBNA, chemické výrobné družstvo v Brně**, Zábřdovická 10, 658 29 Brno, CZ;

(510) Čistiaci prostriedok.

(511) 3
(210) 40354

(111) **157 696**
(220) 26.09.1967
(151) 30.10.1967
(180) 26.09.2007

(540) **MUTHESA**

(730) **American Home Products Corporation**, spoločnosť zriadená podľa zákonov štátu Delaware, Five Giralda Farms, Madison, New Jersey, US;

(510) Prípravok na ošetrovanie gastrointestinálnych porúch.

(511) 5
(210) 40635

(111) **157 726**
(220) 31.03.1967
(151) 09.11.1967
(180) 31.03.2007

(540) **HIELD**

(730) **GAMMA BETA HOLDINGS LIMITED**, Bradford, GB;

(510) Látky na šaty ako kusový tovar úplne z vlny alebo z vlnenej priadze.

(511) 24
(210) 40071

(111) **157 825**
(220) 23.06.1967
(151) 25.01.1968
(180) 23.06.2007

(540) **CABLE BELT**

(730) **ABC NUMBER 52 LIMITED**, 7 Castle Street, Edinburgh EH2 3 AH, GB;

(510) Dopravníky.

(511) 7
(210) 40323

(111) **157 884**
(220) 26.09.1967
(151) 21.02.1967
(180) 26.09.2007

(540) **PRAXITEN**

(730) **American Home Products Corporation**, spoločnosť zriadená podľa zákonov štátu Delaware, Five Giralda Farms, Madison, New Jersey, US;

(510) Liečivé prípravky pôsobiace ako psychotropné činidlá.
 (511) 5
 (210) 40634

(111) 157 895
 (220) 25.10.1967
 (151) 29.02.1968
 (180) 25.10.2007

(540) **ZELKO**

(730) Macek Viktor, Ing., Kollárova 2/5, 949 01 Nitra, SK;
 (510) Prípravok na nakladanie uhoriek a zeleniny.
 (511) 1, 30
 (210) 40763

(111) 157 999
 (220) 16.02.1968
 (151) 09.04.1968
 (180) 16.02.2008

(540) **NIKKISO**

(730) Nikkiso Co., Ltd., No. 43-2, Ebisu 3-Chome, Shibuya - Ku, Tokyo, JP;
 (510) Vetrom a vodou poháňané stroje, prístroje a ich príslušenstvá, pumpy, vákuové pumpy, dýchadlá, kompresory, stroje na dopravovanie a ovládanie plyných, zrnitých, práškových alebo tekutých médií, súčasti takýchto strojov a pohony takýchto strojov.
 (511) 7
 (210) 41386

(111) 158 031
 (220) 19.02.1968
 (151) 12.04.1968
 (180) 19.02.2008

(540) **KAOLAR**

(730) PML PROTEIN. MLÉKO. LAKTÓZA, a. s., Smetanova 1249, 504 14 Nový Bydžov, CZ;
 (510) Mlieko a mliečne výrobky v akejkoľvek forme; sušené kakaové mlieko.
 (511) 29, 30
 (210) 41388

(111) 158 102
 (220) 30.03.1967
 (151) 14.05.1968
 (180) 30.03.2007
 (540)



(730) Hertz System, Inc., spoločnosť zriadená podľa zákonov štátu Delaware, 225 Brae Boulevard, Park Ridge, New Jersey 07656, US;
 (510) Prenájom automobilov a nákladných vozidiel.
 (511) 39
 (210) 40066

(111) 158 128
 (220) 18.03.1968
 (151) 21.05.1968
 (180) 18.03.2008

(540) **ANGELA**

(730) SETUZA, a. s., Žukovova 100, 401 29 Ústí nad Labem, CZ;
 (510) Jedlé tuky a oleje.
 (511) 29
 (210) 41496

(111) 158 129
 (220) 18.03.1968
 (151) 21.05.1968
 (180) 18.03.2008

(540) **APOLLIT**

(730) SETUZA, a. s., Žukovova 100, 401 29 Ústí nad Labem, CZ;
 (510) Jedlé oleje a tuky, prípravky na pranie a bielenie, pracie prostriedky mydlové a saponátové, mydlá, výrobky voňavkárské, výrobky kozmetické, prípravky na umývanie vlasov, prostriedky na čistenie zubov.
 (511) 3, 29
 (210) 41497

(111) 158 132
 (220) 18.03.1968
 (151) 21.05.1968
 (180) 18.03.2008

(540) **HELIDA**

(730) SETUZA, a. s., Žukovova 100, 401 29 Ústí nad Labem, CZ;
 (510) Prípravky na pranie a bielenie, pracie prostriedky mydlové a saponátové, mydlá, výrobky voňavkárské, výrobky kozmetické, prípravky na umývanie vlasov, prostriedky na čistenie zubov.
 (511) 3
 (210) 41501

(111) 158 133
 (220) 18.03.1968
 (151) 21.05.1968
 (180) 18.03.2008

(540) **TORPEDO SOAP**

(730) SETUZA, a. s., Žukovova 100, 401 29 Ústí nad Labem, CZ;
 (510) Prípravky na pranie a bielenie, pracie prostriedky mydlové a saponátové, mydlá, výrobky voňavkárské, výrobky kozmetické, prípravky na umývanie vlasov, prostriedky na čistenie zubov.

(511) 3
(210) 41502

(111) **158 134**
(220) 18.03.1968
(151) 21.05.1968
(180) 18.03.2008

(540) **KOLINIT**

(730) **SETUZA, a. s.**, Žukovova 100, 401 29 Ústí nad Labem, CZ;

(510) Prípravky na pranie a bielenie, pracie prostriedky mydlové a saponátové, mydlá, výrobky voňavkárске, výrobky kozmetické, prípravky na umývanie vlasov, prostriedky na čistenie zubov.

(511) 3
(210) 41503

(111) **158 135**
(220) 18.03.1968
(151) 21.05.1968
(180) 18.03.2008

(540) **JASMIDA**

(730) **SETUZA, a. s.**, Žukovova 100, 401 29 Ústí nad Labem, CZ;

(510) Prípravky na pranie a bielenie, pracie prostriedky mydlové a saponátové, mydlá, výrobky voňavkárске, výrobky kozmetické, prípravky na umývanie vlasov, prostriedky na čistenie zubov.

(511) 3
(210) 41504

(111) **158 136**
(220) 18.03.1968
(151) 21.05.1968
(180) 18.03.2008

(540) **SOTENAL**

(730) **SETUZA, a. s.**, Žukovova 100, 401 29 Ústí nad Labem, CZ;

(510) Prípravky na pranie a bielenie, pracie prostriedky mydlové a saponátové, mydlá, výrobky voňavkárске, výrobky kozmetické, prípravky na umývanie vlasov, prostriedky na čistenie zubov.

(511) 3
(210) 41505

(111) **158 137**
(220) 18.03.1968
(151) 21.05.1968
(180) 18.03.2008

(540) **TON**

(730) **SETUZA, a. s.**, Žukovova 100, 401 29 Ústí nad Labem, CZ;

(510) Jedlé oleje a tuky, prípravky na pranie a bielenie, pracie prostriedky mydlové a saponátové, mydlá, výrobky voňavkárске, výrobky kozmetické, prípravky na umývanie vlasov, prostriedky na čistenie zubov.

(511) 3, 29
(210) 41506

(111) **158 138**
(220) 18.03.1968
(151) 21.05.1968
(180) 18.03.2008

(540) **TORETA**

(730) **SETUZA, a. s.**, Žukovova 100, 401 29 Ústí nad Labem, CZ;

(510) Jedlé oleje a tuky prípravky na pranie a bielenie, pracie prostriedky mydlové a saponátové, mydlá, výrobky voňavkárске, výrobky kozmetické, prípravky na umývanie vlasov, prostriedky na čistenie zubov.

(511) 3, 29
(210) 41507

(111) **158 140**
(220) 18.03.1968
(151) 21.05.1968
(180) 18.03.2008

(540) **SPORTELIDA**

(730) **SETUZA, a. s.**, Žukovova 100, 401 29 Ústí nad Labem, CZ;

(510) Prípravky na pranie a bielenie, pracie prostriedky mydlové a saponátové, mydlá, výrobky voňavkárске, výrobky kozmetické, prípravky na umývanie vlasov, prostriedky na čistenie zubov.

(511) 3
(210) 41509

(111) **158 141**
(220) 18.03.1968
(151) 21.05.1968
(180) 18.03.2008

(540) **SOTENIL**

(730) **SETUZA, a. s.**, Žukovova 100, 401 29 Ústí nad Labem, CZ;

(510) Prípravky na pranie a bielenie, pracie prostriedky mydlové a saponátové, mydlá, výrobky voňavkárске, výrobky kozmetické, prípravky na umývanie vlasov, prostriedky na čistenie zubov.

(511) 3
(210) 41510

(111) **158 142**
(220) 18.03.1968
(151) 21.05.1968
(180) 18.03.2008

(540) **SOTENAX**

(730) **SETUZA, a. s.**, Žukovova 100, 401 29 Ústí nad Labem, CZ;

(510) Prípravky na pranie, bielenie, prostriedky pracie, mydlové a saponátové, mydlá, výrobky voňavkárске, výrobky kozmetické, prípravky na umývanie vlasov, prostriedky na čistenie zubov.

(511) 3
(210) 41511

(111) **158 320**
(220) 07.06.1967
(151) 09.08.1968

(180) 07.06.2007
(540)

SOALON

(730) MITSUBISHI RAYON CO., LTD., 3-19,
Kyobashi 2-chome, Chuo-ku, Tokio, JP;
(510) Textilné výrobky a pletené výrobky pokiaľ sú zara-
dené v triede 24.
(511) 24
(210) 40268

(111) 158 326
(220) 09.03.1968
(151) 09.08.1968
(180) 09.03.2008

(540) METHOCEL

(510) Metylovaná celulóza vrátane metylcelulózy a zmie-
šaných celulózoých éterov obsahujúcich metylové
skupiny a tenké povlaky z nich.
(511) 1
(210) 41444

(111) 158 336
(220) 15.03.1968
(151) 20.08.1968
(180) 15.03.2008

(540) GENIE

(730) COLGATE-PALMOLIVE COMPANY, spoloč-
nosť zriadená podľa zákonov štátu Delaware, 300
Park Avenue, New York, New York, US;
(510) Pracie a bieliace prípravky, čistiace prípravky, myd-
lo, leštiace prípravky, odmasťovacie prípravky, vý-
robky kozmetické, voňavkárске vrátane éterických
olejov, vodičky na vlasy, zubné pasty a prášky.
(511) 3
(210) 41468

(111) 158 338
(220) 15.03.1968
(151) 20.08.1968
(180) 15.03.2008

(540) AJAX

(730) COLGATE-PALMOLIVE COMPANY, spoloč-
nosť zriadená podľa zákonov štátu Delaware, 300
Park Avenue, New York, New York, US;
(510) Pracie a bieliace prípravky, čistiace prípravky, myd-
lo, leštiace prípravky, odmasťovacie prípravky, vý-
robky kozmetické, voňavkárске vrátane éterických
olejov, vodičky na vlasy, zubné pasty a prášky.
(511) 3
(210) 41478

(111) 158 361
(220) 15.03.1968
(151) 07.09.1968
(180) 15.03.2008
(540) GARD

(730) COLGATE-PALMOLIVE COMPANY, spoloč-
nosť zriadená podľa zákonov štátu Delaware, 300
Park Avenue, New York, New York, US;
(510) Pracie a bieliace prípravky, čistiace prípravky, myd-
lo, leštiace prípravky, odmasťovacie prípravky, vý-
robky kozmetické, voňavkárске vrátane éterických
olejov, vodičky na vlasy, zubné pasty a prášky.
(511) 3
(210) 41470

(111) 158 362
(220) 15.03.1968
(151) 07.09.1968
(180) 15.03.2008

(540) FAB

(730) COLGATE-PALMOLIVE COMPANY, spoloč-
nosť zriadená podľa zákonov štátu Delaware, 300
Park Avenue, New York, New York, US;
(510) Pracie a bieliace prípravky, čistiace prípravky, myd-
lo, leštiace prípravky, odmasťovacie prípravky, vý-
robky kozmetické, voňavkárске vrátane éterických
olejov, vodičky na vlasy, zubné pasty a prášky.
(511) 3
(210) 41471

(111) 158 363
(220) 15.03.1968
(151) 07.09.1968
(180) 15.03.2008

(540) DYNAMO

(730) COLGATE-PALMOLIVE COMPANY, spoloč-
nosť zriadená podľa zákonov štátu Delaware, 300
Park Avenue, New York, New York, US;
(510) Pracie a bieliace prípravky, čistiace prípravky, myd-
lo, leštiace prípravky, odmasťovacie prípravky, vý-
robky kozmetické, voňavkárске vrátane éterických
olejov, vodičky na vlasy, zubné pasty a prášky.
(511) 3
(210) 41472

(111) 158 364
(220) 15.03.1968
(151) 07.09.1968
(180) 15.03.2008

(540) CHARMIS

(730) COLGATE-PALMOLIVE COMPANY, spoloč-
nosť zriadená podľa zákonov štátu Delaware, 300
Park Avenue, New York, New York, US;
(510) Pracie a bieliace prípravky, čistiace prípravky, myd-
lo, leštiace prípravky, odmasťovacie prípravky, vý-
robky kozmetické, voňavkárске vrátane éterických
olejov, vodičky na vlasy, zubné pasty a prášky.
(511) 3
(210) 41473

(111) 158 365
(220) 15.03.1968
(151) 07.09.1968
(180) 15.03.2008

(540) **CADUM**

(730) **COLGATE-PALMOLIVE COMPANY**, spoločnosť zriadená podľa zákonov štátu Delaware, 300 Park Avenue, New York, New York, US;

(510) Pracie a bieliace prípravky, čistiace prípravky, mydlo, leštiace prípravky, odmasťovacie prípravky, výrobky kozmetické, voňavkárске vrátane éterických olejov, vodičky na vlasy, zubné pasty a prášky.

(511) 3

(210) 41475

(111) **158 694**

(220) 15.03.1968

(151) 24.02.1969

(180) 15.03.2008

(540) **HALO**

(730) **COLGATE-PALMOLIVE COMPANY**, spoločnosť zriadená podľa zákonov štátu Delaware, 300 Park Avenue, New York, New York, US;

(510) Pracie a bieliace prípravky, čistiace prípravky, mydlo, leštiace prípravky, odmasťovacie prípravky, výrobky kozmetické, voňavkárске vrátane éterických olejov, vodičky na vlasy, zubné pasty a prášky.

(511) 3

(210) 41467

(111) **158 695**

(220) 15.03.1968

(151) 24.02.1969

(180) 15.03.2008

(540) **CASHMERE BOUQUET**

(730) **COLGATE-PALMOLIVE COMPANY**, spoločnosť zriadená podľa zákonov štátu Delaware, 300 Park Avenue, New York, New York, US;

(510) Pracie a bieliace prípravky, čistiace prípravky, mydlo, leštiace prípravky, odmasťovacie prípravky, výrobky kozmetické, voňavkárске vrátane éterických olejov, vodičky na vlasy, zubné pasty a prášky.

(511) 3

(210) 41474

(111) **158 696**

(220) 15.03.1968

(151) 24.02.1969

(180) 15.03.2008

(540) **BRAVO**

(730) **COLGATE-PALMOLIVE COMPANY**, spoločnosť zriadená podľa zákonov štátu Delaware, 300 Park Avenue, New York, New York, US;

(510) Pracie a bieliace prípravky, čistiace prípravky, mydlo, leštiace prípravky, odmasťovacie prípravky, výrobky kozmetické, voňavkárске vrátane éterických olejov, vodičky na vlasy, zubné pasty a prášky.

(511) 3

(210) 41477

(111) **158 732**

(220) 21.03.1968

(151) 06.03.1969

(180) 21.03.2008

(540) **MURATTI**

(730) **Rothmans Cigaretten GmbH**, Bremen, DE;

(510) Cigarety, fajčiarsky tabak, žuvací tabak, šnupavý tabak.

(511) 34

(210) 41522

(111) **158 885**

(220) 12.06.1968

(151) 08.05.1969

(180) 12.06.2008

(540) **PARABAR**

(730) **EXXON CORPORATION**, spoločnosť zriadená podľa zákonov štátu New Jersey, 5959 Las Colinas Boulevard, Irving, Texas 75039-2298, US;

(510) Chemické výrobky na vedecké a priemyselné účely, chemické výrobky určené pre fotografiu, poľnohospodárstvo, záhradníctvo a lesníctvo, živice umelé, plastické hmoty v surovom stave (v prášku, v pastách alebo tekutom stave), pôdne hnojivá prírodné a umelé, hasiace prostriedky, prostriedky na kalenie a zváranie, chemické prostriedky na konzervovanie potravín, triesloviny, priemyselné spojivá. Priemyselné oleje a tuky, mazadlá, prostriedky na viazanie prachu, palivá, čierne a hnedé uhlie, palivové drevo, oleje a pohonné látky, prostriedky na svietenie, sviečky, sviece, nočné lampičky a knôty.

(511) 1, 4

(210) 41850

(111) **158 889**

(220) 12.06.1968

(151) 08.05.1969

(180) 12.06.2008

(540) **PARATAC**

(730) **EXXON CORPORATION**, spoločnosť zriadená podľa zákonov štátu New Jersey, 5959 Las Colinas Boulevard, Irving, Texas 75039-2298, US;

(510) Priemyselné oleje a tuky, mazadlá, prostriedky na viazanie prachu, palivá, čierne a hnedé uhlie, palivové drevo, oleje a pohonné látky, prostriedky na svietenie, sviečky, sviece, nočné lampičky a knôty.

(511) 4

(210) 41867

(111) **159 208**

(220) 22.03.1968

(151) 19.08.1969

(180) 22.03.2008

(540)

CLIPPER

(730) **United Air Lines, Inc.**, spoločnosť zriadená podľa zákonov štátu Delaware, 1200 Algonquin Road, Elk Grove Township, Illinois, US;

(510) Lietadlá.

(511) 12

(210) 41524

(111) **162 885**
 (220) 26.03.1975
 (151) 21.05.1976
 (180) 26.03.2005
 (540)



- (730) **Amoco Oil Company**, spoločnosť zriadená podľa zákonov štátu Maryland, Chicago, Illinois, US;
- (510) Povrazy, struny, laná, motúzy, plachty a vrecia z plastických hmôt, tkaniny z plastických hmôt, najmä tkané podklady pre koberce, predložky a pod., nosné tkaniny zo syntetického materiálu, ktoré sa prešívajú vlasovou priadzou, aby sa vytvorili všivane koberce a hune, syntetické priemyselné tkaniny na vrecia, obaly a obklady na balenie alebo ochranu poľnohospodárskych výrobkov, textilných vlákien, chemických výrobkov a pod., koberce, rohože a podlahové krytiny z plastov.

(511) 22, 24, 27
 (210) 48544

(111) **163 382**
 (220) 07.06.1977
 (151) 20.10.1977
 (180) 07.06.2007
 (540)



- (730) **Miller Brewing Company**, spoločnosť zriadená podľa zákonov štátu Wisconsin, Milwaukee, Wisconsin, US;
- (510) Pivo. Sladové nápoje a likéry.
- (511) 32, 33
 (210) 50036

(111) **163 383**
 (220) 09.06.1977
 (151) 20.10.1977
 (180) 09.06.2007
 (540) **NALCO**

- (730) **NALCO CHEMICAL COMPANY**, spoločnosť zriadená podľa zákonov štátu Delaware, One Nalco Center, Naperville, Illinois, US;
- (510) Chemické výrobky na účely priemyselné, vedecké, poľnohospodárske, na úpravu vôd a odpadov, chemické prípravky na výrobu a rafináciu ropných výrobkov, chemické prídavné látky do ropných výrobkov, koloidné siliky, chemické prípravky pre drevársky a papierenský priemysel, umelé a syntetické živice, prípravky pozostávajúce predovšetkým zo silík vo forme suspenzií na vytváranie ohňovzdorných povlakov pri spracovaní tavených kovov, chemické výrobky na použitie vo vodných, parných a kondenzačných zariadeniach, rafinériách ropy a petrochemických závodoch na zabránenie korózii, chemické výrobky na zníženie usadzovania sadzí a

trosky v peciach, prípravky proti hrdzi, prípravky na čistenie, pranie, brúsenie; mazadlá, prípravky v podobe olejov na použitie ako prídavky do ropných výrobkov; prípravky na ničenie buriny a hubenie škodcov, prípravky insekticídne, herbicídne, algicídne, bakteriocídne a fungicídne; služby poradeniské, výskumné, analyzačné, návrhové a projekčné, na kontrolu znečisťovania prostredia počítajúc do toho priemyselné odpadové látky.

(511) 1, 2, 3, 4, 5, 42
 (210) 50042

(111) **163 516**
 (220) 21.06.1977
 (151) 07.02.1978
 (180) 21.06.2007
 (540)



- (730) **NALCO CHEMICAL COMPANY**, spoločnosť zriadená podľa zákonov štátu Delaware, One Nalco Center, Naperville, Illinois, US;
- (510) Chemické výrobky na účely priemyselné, vedecké, poľnohospodárske, na úpravu vôd a odpadov, chemické prípravky na výrobu a rafináciu ropných výrobkov, chemické prídavné látky do ropných výrobkov, koloidné siliky, chemické prípravky pre drevársky a papierenský priemysel, umelé a syntetické živice, prípravky pozostávajúce predovšetkým zo silík vo forme suspenzií na vytváranie ohňovzdorných povlakov pri spracovaní tavených kovov, chemické výrobky na použitie vo vodných, parných a kondenzačných zariadeniach, rafinériách ropy a petrochemických závodoch na zabránenie korózii, chemické výrobky na zníženie usadzovania sadzí a trosky v peciach, prípravky proti hrdzi, prípravky na čistenie, pranie, brúsenie; mazadlá, prípravky v podobe olejov na použitie ako prídavky do ropných výrobkov; prípravky na ničenie buriny a hubenie škodcov, prípravky insekticídne, herbicídne, algicídne, bakteriocídne a fungicídne; služby poradeniské, výskumné, analyzačné, návrhové a projekčné, na kontrolu znečisťovania prostredia počítajúc do toho priemyselné odpadové látky.

(511) 1, 2, 3, 4, 5, 42
 (210) 50059

(111) **163 534**
 (220) 29.07.1977
 (151) 14.02.1978
 (180) 29.07.2007
 (540) **FEL - PRO**

- (730) **Fel - Pro Incorporated**, 7450 N. McCormick Blvd., IL 60076 Skokie, US;
- (510) Tesnenie, tesniace materiály.
- (511) 17
 (210) 50125

(111) 163 547
(220) 23.06.1977
(151) 24.02.1978
(180) 23.06.2007
(540)

Sansui

(730) **SANSUI ELECTRIC CO., LTD.**, 22, Aza Sekinoue, Oaza Namegawa, 962-04 Sukagawa-shi, Fukushima-ken, JP;
(510) Elektrické a elektronické prístroje, zariadenia a nástroje zahrnuté v triede 9, najmä zosilňovače, prijímače, kanálové voliče, reprodukčné systémy, prístroje na prehrávanie pásov, magnetofónové šasi, slúchadlá na hlavu, kódovače, dekodovače, transformátory, stabilizátory, zdrojová energia, stojany na reléové telefónne alebo iné nízkofrekvenčné zariadenia, mikrofóny, vložky do prenosky mikrofónu, antény, bezdrôtové oznamovacie prístroje, magnetofóny na obrazové signály, prístroje na reprodukciu obrazových signálov, farebné televízory, gramofónové platne, pásky, vodiče, resp. polovodiče, doštičky s plochými spojami, súčasti a výstroje zahrnuté v triede 9 pre všetky uvedené výrobky.
(511) 9
(210) 50063

(111) 163 694
(220) 07.10.1977
(151) 06.06.1978
(180) 07.10.2007

(540) **NEUROTROPIN**

(730) **Nippon Zoki Pharmaceutical Co., Ltd.**, 1-2, Hiranomachi 2-chome, Chuo-ku, Osaka-shi, Osaka-fu, JP;
(510) Farmaceutické výrobky.
(511) 5
(210) 50238

(111) 163 745
(220) 24.08.1977
(151) 11.07.1978
(180) 24.08.2007

(540) **ZOVIRAX**

(730) **The Wellcome Foundation Limited**, Glaxo Wellcome House, Berkeley Avenue, UB6 ONN Greenford, Middlesex, GB;
(510) Farmaceutické a zdravotnícke prípravky a látky, veterinárne prípravky a látky, najmä antivírusové prípravky a látky.
(511) 5
(210) 50166

(111) 163 835
(220) 29.12.1977
(151) 05.10.1978
(180) 29.12.2007

(540) **BISEPTOL**

(730) **Pabianickie Zakłady Farmaceutyczne "POL-FA"**, Pabianice, PL;
(510) Farmaceutické prípravky.
(511) 5
(210) 50407

(111) 163 872
(220) 24.03.1978
(151) 25.10.1978
(180) 24.03.2008

(540) **HUBBA BUBBA**

(730) **WM. WRIGLEY JR. COMPANY**, spoločnosť zriadená podľa zákonov štátu Delaware, 410 North Michigan Avenue, 60611 Chicago, Illinois, US;
(510) Káva, čaj, kakao, cukor, ryža, tapioka, ságo, kávové náhradky, múka a obilné výrobky určené na ľudskú výživu, napr. ovsené vločky a pod.; nápoje z kávy, kakaa alebo čokolády; sucháre a sušienky, koláče, jemné pečivo a cukrovinky; zmrzlina, med, sirup z melasy, kvasnice, prášky do pečiva; soľ, korenie, horčica, ocot, chuťové omáčky; korenie, ľad; chlieb.
(511) 30
(210) 50538

(111) 163 894
(220) 08.03.1978
(151) 14.11.1978
(180) 08.03.2008

(540) **RAVE**

(730) **Unilever N. V.**, Weena 455, 3013 AL Rotterdam, NL;
(510) Kozmetické a toaletné prípravky, najmä na pestovanie vlasov.
(511) 3
(210) 50515

(111) 163 900
(220) 24.03.1978
(151) 01.12.1978
(180) 24.03.2008

(540) **SLOVTERM**

(730) **SLOVNAFT a. s.**, Vlčie Hrdlo, 824 12 Bratislava, SK;
(510) Vykurovací olej.
(511) 4
(210) 50534

(111) 163 901
(220) 24.03.1978
(151) 01.12.1978
(180) 24.03.2008

(540) **MADITOIL**

(730) **SLOVNAFT, a. s.**, Vlčie hrdlo, 824 12 Bratislava, SK;
(510) Motorový olej aditívovaný.
(511) 4
(210) 50535

(111) **163 909**
 (220) 31.03.1978
 (151) 06.12.1978
 (180) 31.03.2008

(540) **ELDISINE**

(730) **ELLI LILLY AND COMPANY**, spoločnosť zriadená podľa zákonov štátu Indiana, Lilly Corporate Center, Indianapolis, Indiana, US;

(510) Protirakovinové prípravky.

(511) 5
 (210) 50557

(111) **164 243**
 (220) 29.03.1978
 (151) 03.01.1980
 (180) 29.03.2008

(540) **CINOBACTIN**

(730) **ELLI LILLY AND COMPANY**, spoločnosť zriadená podľa zákonov štátu Indiana, Lilly Corporate Center, Indianapolis, Indiana, US;

(510) Antimikrobiálne prípravky a látky.

(511) 5
 (210) 50550

(111) **165 574**
 (220) 05.01.1983
 (151) 31.01.1984
 (180) 05.01.2003

(540) **ETERNABRITE**

(730) **Silberline Manufacturing Co., Inc.**, spoločnosť zriadená podľa zákonov štátu Pensylvánia, Lansford, Pensylvánia, US;

(510) Fóliové hliníkové pigmenty.

(511) 2
 (210) 52939

(111) **166 489**
 (220) 05.05.1986
 (151) 11.02.1987
 (180) 05.05.2006

(540) **MODRENAL**

(730) **SANOFI S. A.**, 32/34 Rue Marbeuf, 750 08 Paríž, FR;

(510) Farmaceutické prípravky a látky.

(511) 5
 (210) 54628

(111) **166 490**
 (220) 05.05.1986
 (151) 11.02.1987
 (180) 05.05.2006

(540) **LIPTROL**

(730) **SANOFI S. A.**, 32/34 Rue Marbeuf, 750 08 Paríž, FR;

(510) Farmaceutické prípravky a látky na úpravu lipidných podmienok.

(511) 5
 (210) 54629

(111) **166 758**
 (220) 22.04.1987
 (151) 27.11.1987
 (180) 22.04.2007

(540) **CHIRAJET**

(730) **CHIRANA-PREMA, a. s.**, Nám. Dr. Alberta Schweitzera 194, 916 01 Stará Turá, SK;

(510) Prístroje na vysokofrekvenčnú dýzovú ventiláciu pľúc v humánnom lekárstve.

(511) 10
 (210) 55102

(111) **166 795**
 (220) 05.03.1987
 (151) 15.01.1988
 (180) 05.03.2007

(540) **PREGAINE**

(730) **Pharmacia & Upjohn Company**, spoločnosť zriadená podľa zákonov štátu Delaware, Kalamazoo, Michigan, US;

(510) Šampóny na vlasy a na parochne.

(511) 3
 (210) 55046

(111) **166 827**
 (220) 27.05.1987
 (151) 16.02.1988
 (180) 27.05.2007
 (554)



(730) **HENKEL AUSTRIA GRUPPE BETEILIGUNGSVERWALTUNG GESELLSCHAFT M. B. H.**, Viedeň, AT;

(510) Prostriedky na ošetrovanie obuvi a kože.

(511) 3
 (210) 55148

(111) **166 847**
 (220) 18.03.1987
 (151) 09.03.1988
 (180) 18.03.2007

(540) **PRIMULA**

(730) **Kavli Holding AS**, 5004 Bergen, NO;

(510) Syry, potraviny, kaviár, majonéza, krehké pečárnské výrobky a prísady.

(511) 29, 30
 (210) 55062

(111) 166 891
(220) 09.03.1988
(151) 15.04.1988
(180) 09.03.2008
(540)



(730) **OSEVA PRO, s. r. o.**, Jankovcova 18, 170 37 Praha 7, CZ;
(510) Osivá obilnín, osivá strukovín, osivá okopanín, sadba zemiakov, osivá krmovín, osivá olejní, osivá priadnych rastlín, osivo, sadba a výpestky viniča hroznorodého.
(511) 31
(210) 55571

(111) 166 943
(220) 01.03.1988
(151) 08.06.1988
(180) 01.03.2008
(540)



(730) **Strojplast, a. s.**, Oldřichovská 1437, 347 29 Tachov, CZ;
(510) Dávkovacie zásobníky a korýtka do krmiaceho automatu pre hydinu. Kalolisové dosky, kalolisové rámy. Umývadlá, kúpeľňové súpravy, kempingové chladničky. Spájacie, krycie a ovládacie diely automobilov. Pružné rúrky, rúrky na tlakové potrubia, fólie z plastu. Prepravky, ukladacie debny, zásobnice, zásuvky do nábytku, odpadkové koše. Schránky na chlieb, misy, podnosy, tácky, vedrá, džbery, drezy, šafle, kanvice, poháre, téglíky, škatuľky, viečka, uzávery, kvetináče, cievky, minikošíky.
(511) 7, 9, 11, 12, 19, 20, 21
(210) 55550

(111) 166 944
(220) 08.09.1987
(151) 08.06.1988
(180) 08.09.2007
(540) **PETER PAN**

(730) **Hunt-Wesson, Inc.**, spoločnosť zriadená podľa zákonov štátu Delaware, Fullerton, California, US;
(510) Mäso, ryby vrátane mäkkýšov a kôrovcov, hydina, zverina; mäsové výťažky, konzervovaná sušená a varená zelenina a ovocie; rósoly, zaváraniny, vajcia, mlieko a iné mliečne výrobky vrátane mliečnych nápojov, jedlé oleje a tuky; konzervované potraviny; zelenina naložená v octe.

(511) 29
(210) 55296

(111) 166 948
(220) 22.12.1987
(151) 13.06.1988
(180) 22.12.2007
(540) **CHIRASET**

(730) **CHIRANA-PREMA, a. s.**, Nám. Dr. Alberta Schweitzera 194, 916 01 Stará Turá, SK;
(510) Dávkovač infúzných roztokov.
(511) 9
(210) 55452

(111) 166 973
(220) 23.10.1987
(151) 06.07.1988
(180) 23.10.2007

(540) **JUBILEE**

(730) **Hunt-Wesson, Inc.**, spoločnosť zriadená podľa zákonov štátu Delaware, Fullerton, California, US;
(510) Káva, kávové prímеси a náhradky vrátane výťažkov a zmesi s inými výrobkami ako je kakao a zmesi obsahujúce kakao, čaj vrátane výťažkov a zmesi s inými výrobkami (citrónovými výťažkami, cukrom). Nápoje s obsahom kakaa, suroviny na výrobu nealkoholických nápojov (ovocných sirupov a štiav).
(511) 30, 32
(210) 55346

(111) 166 992
(220) 25.01.1988
(151) 22.07.1988
(180) 25.01.2008

(540) **CHIRAKAP**

(730) **CHIRANA-PREMA, a. s.**, Nám. Dr. Alberta Schweitzera 194, 916 01 Stará Turá, SK;
(510) Hemodialyzátory.
(511) 10
(210) 55495

(111) 167 065
(220) 11.07.1988
(151) 17.10.1988
(180) 11.07.2008

(540) **Slovister**

(730) **Slovenský hodváb, a. s.**, Továrenská 532, 905 01 Senica, SK;
(510) Hodváb /zmes viskózneho a polyesterového textilného hodvábu/; dámske pletené šatovky; pánske košeľoviny; nábytkové textilie /poťahové látky/.
(511) 24
(210) 55774

(111) 167 108
(220) 18.02.1988
(151) 18.11.1988
(180) 18.02.2008

(540)



(730) **BROWN & WILLIAMSON TOBACCO CORPORATION**, spoločnosť zriadená podľa zákonov štátu Delaware, Louisville, Kentucky, US;

(510) Tabak spracovaný alebo nespracovaný, potreby pre fajčiarov, zapalovače, zápalky.

(511) 34

(210) 55530

(111) 167 156

(220) 17.03.1988

(151) 12.01.1989

(180) 17.03.2008

(540)



(730) **VICTOR COMPANY OF JAPAN, LIMITED**, No. 12, 3-chome, Moriya-cho, Kanagawa-ku, Yokohama City, JP;

(510) Nahrávače a prehrávače videopások, nahrávače a prehrávače videopások s kopírovacím zariadením, so zariadením na dopĺňanie zvukových efektov a so zariadením na zostrih, videokamery s nahrávacím a prehrávacím zariadením na videopásky, televízne prijímače s nahrávačmi a prehrávačmi videopások, videopásky, vopred nahraté videopásky, súčasti s príslušenstvom uvedených druhov tovarov a všetky ostatné výrobky patriace do tejto triedy.

(511) 9

(210) 55601

(111) 167 192

(220) 31.03.1988

(151) 27.02.1989

(180) 31.03.2008

(540) **SOMATECH**

(730) **MONSANTO COMPANY**, spoločnosť zriadená podľa zákonov štátu Delaware, 800 North Lindbergh Boulevard, St.Louis, Missouri 63167, US;

(510) Farmaceutické a veterinárne látky.

(511) 5

(210) 55617

(111) 167 194

(220) 10.03.1988

(151) 01.03.1989

(180) 10.03.2008

(540)



(730) **WBR/SIRE VENTURES INC.**, spoločnosť zriadená podľa zákonov štátu Delaware, 75 Rockefeller Plaza, New York, N.Y. 140019, US;

(510) Výrobky s natočeným záznamom, najmä fotografické záznamy a audio- a audio-videopásky, kazety a disky.

(511) 9

(210) 55581

(111) 167 251

(220) 26.08.1987

(151) 16.05.1989

(180) 26.08.2007

(540) **TELLAC**

(730) **KABUSHIKI KAISHA MUSASHI**, Tokio, JP;

(510) Stroje a obrábacie stroje (s výnimkou tých, ktoré sú zahrnuté v triedach 9-12 a 16); motory; súkolesia a hnacie remene; poľnohospodárske stroje a liahne, mazačky. Prístroje a nástroje na vedecké a laboratórne účely; prístroje a nástroje navigačné, t.j. prístroje a nástroje na prenášanie rozkazov, na meranie a prístroje všeobecne používané pri riadení lodí a lietadiel; prístroje a nástroje geodetické a prístroje a nástroje elektrické, nezačlenené do iných tried; prístroje a nástroje na bezdrôtovú telegrafiu, prístroje fotografické, kinematografické, optické vrátane premietáčov obrazov a zväčšovacích prístrojov; prístroje a nástroje na váženie a meranie; prístroje a nástroje signalizačné vrátane signalizačných píšťaliek; prístroje a nástroje určené na kontroné účely; prístroje a nástroje na účely záchranné a učebné; automaty uvádzané do činnosti vhadením mince alebo známky, prístroje na záznam a reprodukciu hovoreného slova; zapisovacie pokladne a počítačové stroje vrátane kancelárskych a dierovacích strojov; hasiace prístroje; špeciálne puzdrá na prístroje a nástroje, ktoré sú zaradené do triedy 9. Papier a výrobky z papiera; lepenka a kartónové výrobky; tlačoviny, časopisy, periodiká, knihy, výrobky knižárske, fotografie, písacie potreby, kancelárske lepidlá; potreby pre umelcov; štetce; písacie stroje a kancelárske potreby s výnimkou nábytku; učebné a školské potreby a pomôcky; hracie karty, tlačene písmeňná; štočky. Stroje a nástroje na papierové peniaze, tikety, karty a iné podobné predmety (napr. počítače peňazí, triediče peňazí, viazače peňazí, rozdeľovače peňazí, predajné stroje). Stroje a nástroje na mince, známky, kovové disky a iné podobné predmety (napr. počítače peňazí, triediče peňazí, viazače peňazí, rozdeľovače peňazí, predajné stroje). Elektrické a elektronické stroje a nástroje na použitie v kancelárii.

(511) 7, 9, 16

(210) 55286

(111) 167 256
(220) 29.02.1988
(151) 16.05.1989
(180) 28.02.2008
(540)



(730) **AUTODESK, INC., A Delaware corporation**, 111 McInnis Parkway, San Rafael, California 94903, US;
(510) Počítačové programy a inštrukčné manuály predávané a používané ako jednotka. Kontajnery na skladovanie diskiet.
(511) 9, 16
(210) 55541

(111) 167 524
(220) 03.03.1988
(151) 16.01.1990
(180) 03.03.2008
(540) **EXPRESS**

(730) **E. I. du Pont de Nemours & Company**, spoločnosť zriadená podľa zákonov štátu Delaware, 1007 Market Street, 19898 Wilmington, Delaware, US;
(510) Herbicídy.
(511) 5
(210) 55552

(111) 167 638
(220) 03.03.1988
(151) 27.04.1990
(180) 03.03.2008
(540) **LADY REMINGTON LIBERTY**

(730) **Remington Products Company**, spoločnosť zriadená podľa zákonov štátu Delaware, 60 Main Street, Bridgeport, Connecticut, US;
(510) Ručné elektrické zariadenie na strihanie a odstraňovanie vlasov, fúzov a chlpkov, najmä elektrické strojčeky a epilátory.
(511) 8
(210) 55555

(111) 168 034
(220) 29.02.1988
(151) 12.11.1990
(180) 28.02.2008
(540) **AUTOSKETCH**

(730) **AUTODESK, INC., A Delaware corporation**, 111 McInnis Parkway, San Rafael, California 94903, US;
(510) Počítačové programy a inštrukčné manuály predávané a používané ako jednotka. Kontajnery na skladovanie diskiet.
(511) 9, 16
(210) 55540

(111) 168 035
(220) 29.02.1988
(151) 12.11.1990
(180) 28.02.2008
(540) **AUTOCAD**

(730) **AUTODESK, INC., A Delaware corporation**, 111 McInnis Parkway, San Rafael, California 94903, US;
(510) Počítačové programy a inštrukčné manuály predávané a používané ako jednotka. Kontajnery na skladovanie diskiet.
(511) 9, 16
(210) 55543

(111) 168 036
(220) 29.02.1988
(151) 12.11.1990
(180) 28.02.2008

(540) **AUTOLISP**

(730) **AUTODESK, INC., A Delaware corporation**, 111 McInnis Parkway, San Rafael, California 94903, US;
(510) Počítačové programy a inštrukčné manuály predávané a používané ako jednotka. Kontajnery na skladovanie diskiet.
(511) 9, 16
(210) 55544

(111) 168 037
(220) 29.02.1988
(151) 12.11.1990
(180) 28.02.2008

(540) **AUTODESK**

(730) **AUTODESK, INC., A Delaware corporation**, 111 McInnis Parkway, San Rafael, California 94903, US;
(510) Počítačové programy a inštrukčné manuály predávané a používané ako jednotka. Kontajnery na skladovanie diskiet.
(511) 9, 16
(210) 55545

(111) 168 752
(220) 15.03.1988
(151) 22.10.1991
(180) 15.03.2008
(540)

Тетра Брик

(730) **AB TETRA PAK**, Ruben Rausing's gata, S-221 86 Lund, SE;
(510) Stroje s výnimkou baliacich strojov, obrábacie stroje (s výnimkou tých, ktoré sú zahrnuté v tr. 9-12 a 16), motory, súkolesia a hnacie remene, poľnohospodárske stroje a liahne, maznice, tlačoviny, časopisy, periodiká, knihy, knihárske tovary, fotografie, písacie potreby, kancelárske lepidlá, potreby pre umelcov, štetce, písacie stroje a kancelárske potreby s výnimkou nábytku, učebné a školské potreby a

pomôcky, hracie karty, tlačiarenské písmená, štočky.

(511) 7, 16
(210) 55594

(111) **168 753**
(220) 15.03.1988
(151) 22.10.1991
(180) 15.03.2008
(540)

TETRA ПAK

(730) **AB TETRA PAK**, Ruben Rausings gata, S-221 86 Lund, SE;

(510) Stroje s výnimkou baliacich strojov, obrábacie stroje (s výnimkou tých, ktoré sú zahrnuté v tr. 9-12 a 16), motory, súkolesia a hnacie remene, poľnohospodárske stroje a liahne, mazačnice, tlačoviny, časopisy, periodiká, knihy, knihárske tovary, fotografie, písacie potreby, kancelárske lepidlá, potreby pre umelcov, štetce, písacie stroje a kancelárske potreby s výnimkou nábytku, učebné a školské potreby a pomôcky, hracie karty, tlačiarenské písmená, štočky.

(511) 7, 16
(210) 55593

(111) **168 754**
(220) 15.03.1988
(151) 22.10.1991
(180) 15.03.2008
(540)

Тетра Рекс

(730) **AB TETRA PAK**, Ruben Rausings gata, S-221 86 Lund, SE;

(510) Stroje s výnimkou baliacich strojov, obrábacie stroje (s výnimkou tých, ktoré sú zahrnuté v tr. 9-12 a 16), motory, súkolesia a hnacie remene, poľnohospodárske stroje a liahne, mazačnice, tlačoviny, časopisy, periodiká, knihy, knihárske tovary, fotografie, písacie potreby, kancelárske lepidlá, potreby pre umelcov, štetce, písacie stroje a kancelárske potreby s výnimkou nábytku, učebné a školské potreby a pomôcky, hracie karty, tlačiarenské písmená, štočky.

(511) 7, 16
(210) 55595

Prevody ochranných známok

Číslo zápisu	Predchádzajúci majiteľ	Terajší majiteľ	S účinnosťou od:
103 598	Západočeské keramické závody, Horní Bříza, s. p., Horní Bříza, CZ;	Západočeské kaolínové a keramické závody, a. s., 330 12 Horní Bříza, CZ;	05.05.98
114 288	Západočeská zřídla, národní podnik, Karlovy Vary, CZ;	Západočeská zřídla, státní podnik, Horova 3, 360 21 Karlovy Vary, CZ;	12.05.98
114 288	Západočeská zřídla, státní podnik, Horova 3, 360 21 Karlovy Vary, CZ;	Karlovarské minerální vody, a. s., Horova 3, 360 21 Karlovy Vary, CZ;	12.05.98
152 781	KOSMOS, státní podnik, Čáslav, CZ;	ZENIT, spol.s r o., Pražská 162, 286 01 Čáslav, CZ;	27.04.98
153 809	Koh-i-noor, spojené kovoprůmyslové závody, národní podnik, Praha, CZ;	KOH-I-NOOR, a. s., Vršovická 51, 101 15 Praha 10, CZ;	27.04.98
154 883	Plzeňský Prazdroj, národní podnik, Plzeň, CZ;	Plzeňské pivovary, a. s., U Prazdroje 7, 304 97 Plzeň, CZ;	26.05.98
154 884	Plzeňský Prazdroj, národní podnik, Plzeň, CZ;	Plzeňské pivovary, a. s., U Prazdroje 7, 304 97 Plzeň, CZ;	26.05.98
154 919	OMNIPOL, podnik zahraničního obchodu, Praha, CZ;	OMNIPOL, a. s., Nekázanka 11, 112 21 Praha 1, CZ;	04.05.98
155 707	Shell International Petroleum, Company Limited, Londýn, GB;	American Cyanamid Company, Five Giralda Farms, madison, NJ 07940 US;	04.05.98
155 744	Shell International Petroleum, Company Limited, Londýn, GB;	American Cyanamid Company, Five Giralda Farms, madison, NJ 07940 US;	04.05.98
155 788	Shell International Petroleum, Company Limited, Londýn, GB;	American Cyanamid Company, Five Giralda Farms, madison, NJ 07940 US;	04.05.98
155 789	Shell International Petroleum, Company Limited, Londýn, GB;	American Cyanamid Company, Five Giralda Farms, madison, NJ 07940 US;	04.05.98
156 093	POLDI Kladno, a. s., Průmyslová 1343, 272 62 Kladno, CZ;	HUŤ POLDI ušlechtilé oceli, spol. s r. o. Průmyslová 1343, 272 62 Kladno, CZ;	21.05.98
157 895	NOVOFRUCT, štátny podnik, Nové Zámky, SK;	Ing. Victor Macek, Kollárova 2/5, 949 01 Nitra, SK;	25.05.98

Číslo zápisu	Predchádzajúci majiteľ	Terajší majiteľ	S účinnosťou od:
158 320	Mitsubishi Acetate Co., Ltd., Tokio, JP;	MITSUBISHI RAYON CO., LTD., 3-19, Kyobashi 2-chome, Chuo-ku, Tokio, JP;	27.04.98
159 355	Továrny detských vozidiel, Mělník, Mělník, CZ;	LIBERTA, a. s., Stráženská 1518, 276 01 Mělník, CZ;	04.05.98
161 595	Továrny detských vozidiel, Mělník, Mělník, CZ;	LIBERTA, a. s., Stráženská 1518, 276 01 Mělník, CZ;	12.05.98
161 906	Varian Associates, Inc., spol. zriadená podľa zákonov štátu Delaware, Palo Alto, California, US;	Communications & Power Industries, Inc., A Delaware corporation, 607 Hansen Way, Palo Alto, California 94304-1015, US;	12.05.98
163 361	Amati, státní podnik, 358 25 Kraslice, CZ;	DENAK, spol. s r. o., 358 25 Kraslice, CZ;	30.04.98
163 534	Felt Products Mfg. Co., spoločnosť zriadená podľa zákonov štátu Delaware, Skokie, Illinois, US;	Fel - Pro Incorporated, 7450 N. McCormick Blvd., Skokie, IL 60076, US;	06.05.98
164 318	ISTROCHEM, š. p., Nobelova 34, 836 05 Bratislava, SK;	ISTROCHEM, a. s., Nobelova 34, 836 05 Bratislava, SK;	19.05.98
165 030	Warnoca Inc., spol. zriadená podľa zákonov štátu Delaware, New York, N. Y., US;	HATHAWAY LICENSING CORP., spoločnosť organizovaná a existujúca podľa zákonov štátu Maine, 10 Water Street, Waterville, maine, US;	04.05.98
166 115	SLOVLAK, š. p., 018 64 Košeca, SK;	SLOVLAK FALA, akciová spoločnosť, 018 64 Košeca, SK;	30.04.98
166 489	Sterwin A. G., Zug, CH;	SANOFI S. A., 32/34 Rue Marbeuf, 750 08, Paríž, FR;	29.04.98
167 256	AUTODESK, INC., spol. zriadená podľa zákonov štátu Kalifornia, Suasalito, Kalifornia, US;	AUTODESK, INC., A Delaware corporation, 111 McInnis Parkway, San Rafael, California 94903, US;	06.05.98
167 794	Scholl Consumer Products Limited, Londýn, GB;	Scholl Plc, Scholl House, 2-4 Sheet Street Windsor, berkshire SL4 1BG, GB;	13.05.98
168 034	AUTODESK, INC., spol. zriadená podľa zákonov štátu Kalifornia, Suasalito, Kalifornia, US;	AUTODESK, INC., A Delaware corporation, 111 McInnis Parkway, San Rafael, California 94903, US;	06.05.98
168 035	AUTODESK, INC., spol. zriadená podľa zákonov štátu Kalifornia, Suasalito, Kalifornia, US;	AUTODESK, INC., A Delaware corporation, 111 McInnis Parkway, San Rafael, California 94903, US;	06.05.98

Číslo zápisu	Predchádzajúci majiteľ	Terajší majiteľ	S účinnosťou od:
168 036	AUTODESK, INC., spol. zriadená podľa zákonov štátu Kalifornia, Suasalito, Kalifornia, US;	AUTODESK, INC., A Delaware corporation, 111 McInnis Parkway, San Rafael, California 94903, US;	06.05.98
168 037	AUTODESK, INC., spol. zriadená podľa zákonov štátu Kalifornia, Suasalito, Kalifornia, US;	AUTODESK, INC., A Delaware corporation, 111 McInnis Parkway, San Rafael, California 94903, US;	05.05.98
168 069	SLOVLAK, š. p., 018 64 Košeca, SK;	SLOVLAK FALA, akciová spoločnosť, 018 64 Košeca, SK;	30.04.98
168 505	SYENIT, štátny podnik, Púchov, SK;	SYENIT, a. s., Trenčianska 452, 020 24 Púchov, SK;	19.05.98
169 217	Nordmark Arzneimittel GmbH, Uetersen, DE;	Knoll AG, Knollstrasse, 67061 Ludwigshafen, DE;	13.05.98
169 235	S. C. JOHNSON & SON, INC., spoločnosť zriadená podľa zákonov štátu Wisconsin, Racine, Wisconsin, US;	S. C. JOHNSON COMMERCIAL MARKETS, INC., a Delaware, U.S.A. corporation, 8310 16th Street, Sturdevant, Wisconsin, 53177-902, US;	13.05.98
169 547	S. C. JOHNSON & SON, INC., spoločnosť zriadená podľa zákonov štátu Wisconsin, Racine, Wisconsin, US;	S. C. JOHNSON COMMERCIAL MARKETS, INC., a Delaware, U.S.A. corporation, 8310 16th Street, Sturdevant, Wisconsin, 53177-902, US;	13.05.98
170 202	TATRA AIR, združenie Bratislava, Letisko Ivánka, Bratislava, SK;	TATRA AIR, a. s., Letisko M. R. Štefánika 824 14 Bratislava, SK;	28.04.98
170 733	SLOVLAK, š. p., 018 64 Košeca, SK;	SLOVLAK FALA, akciová spoločnosť, 018 64 Košeca, SK;	30.04.98
172 878	SLOVLAK, š. p., 018 64 Košeca, SK;	SLOVLAK FALA, akciová spoločnosť, 018 64 Košeca, SK;	20.05.98
173 125	SLOVLAK, š. p., 018 64 Košeca, SK;	SLOVLAK FALA, akciová spoločnosť, 018 64 Košeca, SK;	30.04.98
174 378	SLOVLAK, š. p., 018 64 Košeca, SK;	SLOVLAK FALA, akciová spoločnosť, 018 64 Košeca, SK;	30.04.98
174 513	SLOVLAK, š. p., 018 64 Košeca, SK;	SLOVLAK FALA, akciová spoločnosť, 018 64 Košeca, SK;	30.04.98

Číslo zápisu	Predchádzajúci majiteľ	Terajší majiteľ	S účinnosťou od:
174 610	PT Žilina akciová spoločnosť, Pri celulóžke 3494, 010 01 Žilina, SK;	Tento, a. s., Pri celulóžke 3494, 010 01 Žilina, SK;	07.05.98
175 124	SLOVLAK, š. p., 018 64 Košeca, SK;	SLOVLAK FALA, akciová spoločnosť, 018 64 Košeca, SK;	30.04.98
175 758	AT & T CORP., 32 Avenue of the Americas, New York, NY 10013-2412, US;	Lucent Technologies Inc., A Delaware Corporation, 600, Mountain, Avenue, Murray Hill, NJ 07974-0636, US;	27.04.98
176 136	SYNEXUS S. A., 270-272 Avenue de Teruren, B-1150 Brussels, BE;	MONSANTO COMPANY, spol. existujúca a organizovaná podľa zákonov štátu Delaware, 800 North Lindbergh Boulevard, St. Louis, Missouri 63167, US;	13.05.98
176 137	SYNEXUS S. A., 270-272 Avenue de Teruren, B-1150 Brussels, BE;	MONSANTO COMPANY, spol. existujúca a organizovaná podľa zákonov štátu Delaware, 800 North Lindbergh Boulevard, St. Louis, Missouri 63167, US;	13.05.98
176 313	ATLANTIS, spol. s r. o., Všejská 445, 190 00 Praha 9, CZ;	PepsiCo, Inc., spol. zriadená a existujúca podľa zákonov štátu North Carolina, 700 Anderson Hill Road, Purchase, New York 10577 - 1444, US;	05.05.98
176 421	SYNEXUS S. A., 270-272 Avenue de Teruren, B-1150 Brussels, BE;	MONSANTO COMPANY, spol. existujúca a organizovaná podľa zákonov štátu Delaware, 800 North Lindbergh Boulevard, St. Louis, Missouri 63167, US;	13.05.98
176 918	FORPLAST, spol. s r. o., Hviezdoslavova ul. 951 51 Nová Ves nad Žitavou, SK;	FORPLAST SK, s. r. o., č. 89, 951 51 Nová Ves nad Žitavou, SK;	29.04.98
176 919	FORPLAST, spol. s r. o., Hviezdoslavova ul. 951 51 Nová Ves nad Žitavou, SK;	FORPLAST SK, s. r. o., č. 89, 951 51 Nová Ves nad Žitavou, SK;	29.04.98
176 920	FORPLAST, spol. s r. o., Hviezdoslavova ul. 951 51 Nová Ves nad Žitavou, SK;	FORPLAST SK, s. r. o., č. 89, 951 51 Nová Ves nad Žitavou, SK;	29.04.98
178 355	Capital Partners Consulting, spol. s r. o., Hattalova 12/A, 831 03 Bratislava, SK;	Capital Partners Group, a. s., Hattalova 12/A, 831 03 Bratislava, SK;	11.05.98
178 356	Capital Partners Consulting, spol. s r. o., Hattalova 12/A, 831 03 Bratislava, SK;	Capital Partners Group, a. s., Hattalova 12/A, 831 03 Bratislava, SK;	11.05.98
178 357	Capital Partners Consulting, spol. s r. o., Hattalova 12/A, 831 03 Bratislava, SK;	Capital Partners Group, a. s., Hattalova 12/A, 831 03 Bratislava, SK;	11.05.98

Zmena v údajoch o majiteľoch ochranných známk

Číslo zápisu	Majiteľ	S účinnosťou od:
95 828	O. MUSTAD & SŘN A/S, 2800 Gjřrvik, NO;	13.05.98
154 883	Plzeňský Prazdroj, a. s., U Prazdroje 7, 304 97 Plzeň, CZ;	26.05.98
154 884	Plzeňský Prazdroj, a. s., U Prazdroje 7, 304 97 Plzeň, CZ;	26.05.98
157 612	HLUBNA, chemické výrobné družstvo v Brne, Zábřdovická 10, 658 29 Brno, CZ;	13.05.98
157 628	HLUBNA, chemické výrobné družstvo v Brne, Zábřdovická 10, 658 29 Brno, CZ;	13.05.98
157 630	HLUBNA, chemické výrobné družstvo v Brne, Zábřdovická 10, 658 29 Brno, CZ;	26.05.98
157 696	American Home Products Corporation, spoločnosť zriadená podľa zákonov štátu Delaware, Five Giralda Farms, Madison, New Jersey, US;	30.04.98
157 726	GAMMA BETA HODLDINGS LIMITED, Bradford, GB;	13.05.98
157 825	ABC NIMBER 52 LIMITED, Edinburg, EH2 3AH, GB;	05.05.98
157 884	American Home Products Corporation, spoločnosť zriadená podľa zákonov štátu Delaware, Five Giralda Farms, Madison, New Jersey, US;	30.04.98
158 102	Hertz System, inc., spoločnosť podľa zákonov štátu Delaware, 225 Brae Boulevard, Park Ridge, New jersey 07656, US;	13.05.98
159 799	YKK Corporation, No. 1, Kanda Izumi-cho, Chiyoda-ku, Tokyo, JP;	21.05.98
161 451	AMATI - Denak, s. r. o., 358 25 Kraslice, CZ;	07.05.98
163 383	NALCO CHEMICAL COMPANY, spoločnosť zriadená podľa zákonov štátu Delaware, One Nalco Center, Naperville, Illinois, US;	12.05.98
163 383	NALCO CHEMICAL COMPANY, spoločnosť zriadená podľa zákonov štátu Delaware, One Nalco Center, Naperville, Illinois, US;	11.05.98
163 547	SANSUI ELECTRIC CO., LTD., 22, Aza Sekinoue, Oaza Namegawa, Sukagawa.shi, Fukushima-ken, 962-04, JP;	06.05.98
163 694	Nippon Zoki Pharmaceutical Co., Ltd., 1-2, Hiranomachi, 2-chome, Chuoku, Osaka-shi, Osaka-fu, JP;	26.05.98

Číslo zápisu	Majiteľ	S účinnosťou od:
163 745	The Wellcome Foundation Limited, Glaxo Wellcome House, Berkley Avenue, Greenford, Middlesex, UB6 0NN, GB;	06.05.98
164 238	Petrimex, a. s., Ul. Dr. VI. Clementisa 10, 826 02 Bratislava, SK;	27.05.98
164 387	CHIRANA-PREMA, a. s., Nám. Dr. Alberta Schweitzera 194, 916 01 Stará Turá, SK;	06.05.98
164 475	CHIRANA-PREMA, a. s., Nám. Dr. Alberta Schweitzera 194, 916 01 Stará Turá, SK;	06.05.98
164 642	CHIRANA-PREMA, a. s., Nám. Dr. Alberta Schweitzera 194, 916 01 Stará Turá, SK;	06.05.98
165 772	AMATI - Denak, s. r. o., 358 25 Kraslice, CZ;	27.04.98
166 758	CHIRANA-PREMA, a. s., Nám. Dr. Alberta Schweitzera 194, 916 01 Stará Turá, SK;	05.05.98
166 795	Pharmacia & Upjohn Company, spoločnosť zriadená podľa zákonov štátu Delaware Kalamazoo, Michigan, US;	21.05.98
166 827	HENKEL AUSTRIA GRUPPE BETTEILIGUNGSVERWALTUNG GESELLSCHAFT M. B. H., Viedeň, AT;	06.05.98
166 847	Kavli Holdong AS, 5004 Bergen, NO;	13.05.98
166 944	Hunt-Wesson, Inc., spoločnosť zriadená podľa zákonov štátu Delaware, Fullerton, California, US;	11.05.98
166 948	CHIRANA-PREMA, a. s., Nám. Dr. Alberta Schweitzera 194, 916 01 Stará Turá, SK;	05.05.98
166 973	Hunt-Wesson, Inc., spoločnosť zriadená podľa zákonov štátu Delaware, Fullerton, California, US;	11.05.98
166 992	CHIRANA-PREMA, a. s., Nám. Dr. Alberta Schweitzera 194, 916 01 Stará Turá, SK;	06.05.98
167 251	KABUSHIKI KAISHA MUSASHI, Tokio, JP;	07.05.98
167 477	CHIRANA-PREMA, a. s., Nám. Dr. Alberta Schweitzera 194, 916 01 Stará Turá, SK;	06.05.98
172 878	SLOVLAK, a. s., 018 64 Košeca, SK;	20.05.98
175 330	CIMEX HOLDING, a. s., T. G. Masaryk 18, 360 01 Karlovy Vary, CZ;	05.05.98

Číslo zápisu	Majiteľ	S účinnosťou od:
176 446	ARTYPA Holubov, spol. s r. o., Křemže, Holubov, okr. Český Krumlov, CZ;	27.04.98
177 538	TRADAG, s. r. o., Kopčianska 63, 851 01 Bratislava, SK;	27.05.98
177 539	TRADAG, s. r. o., Kopčianska 63, 851 01 Bratislava, SK;	27.05.98
178 355	Capital Partners Consulting, spol. s r. o., Hattalova 12/A, 831 03 Bratislava, SK;	11.05.98
178 356	Capital Partners Consulting, spol. s r. o., Hattalova 12/A, 831 03 Bratislava, SK;	11.05.98
178 357	Capital Partners Consulting, spol. s r. o., Hattalova 12/A, 831 03 Bratislava, SK;	11.05.98
180 027	FEMINIA Bratislava, s. r. o., Rajska 15, 811 08 Bratislava, SK;	05.05.98

Medzinárodne zapísané ochranné známky

(111) **97 488**
 (220) 10.09.1937
 (800) 2R 208 008
 08.03.1998
 DE, BX, BA, HR, MK, FR, HU, RO, SI, CH, YU

(111) **178 628**
 (220) 11.03.1997
 (800) 689 991
 02.04.1998
 CZ

(111) **175 784**
 (220) 26.04.1995
 (800) 690 372
 14.04.1998
 CZ

(111) **178 644**
 (220) 04.11.1996
 (800) 690 331
 16.04.1998
 DE, AT, BX, ES, FR, HU, IT, LI, PL, CZ, CH

(111) **178 432**
 (220) 19.09.1996
 (800) 689 992
 02.04.1998
 CZ

Licenčné zmluvy

Číslo zápisu	Majiteľ	Nadobúdateľ licencie	Dátum uzatvorenia licenčnej zmluvy	S účinnosťou od:
163 835	Pabianickie Zakłady Farmaceutyczne Polfa, Pabianice, PL;	Warszawskie Zakłady Farmaceutyczne Polfa, ul. Karolkowa 22/24, Warszawa, PL;	01.10.97	04.05.98
174 136	COOPEX, s. r. o., Za kasárňou 1, 832 01 Bratislava, SK;	COOPEX GROUP, a. s., Za kasárňou 1, 830 01 Bratislava, SK;	04.06.97	04.05.98
174 137	COOPEX, s. r. o., Za kasárňou 1, 832 01 Bratislava, SK;	COOPEX GROUP, a. s., Za kasárňou 1, 830 01 Bratislava, SK;	04.06.97	04.05.98
174 138	COOPEX, s. r. o., Za kasárňou 1, 832 01 Bratislava, SK;	COOPEX GROUP, a. s., Za kasárňou 1, 830 01 Bratislava, SK;	04.06.97	04.05.98
174 139	COOPEX, s. r. o., Za kasárňou 1, 832 01 Bratislava, SK;	COOPEX GROUP, a. s., Za kasárňou 1, 830 01 Bratislava, SK;	04.06.97	04.05.98
269 347	UNILEVER N. V., Weena 455, Rotterdam, NL;	UNILEVER SLOVENSKO, spol. s r. o., Nám. SNP 15, Bratislava, SK;	05.03.98	10.06.98
389 349	UNILEVER N. V., Weena 455, Rotterdam, NL;	UNILEVER SLOVENSKO, spol. s r. o., Nám. SNP 15, Bratislava, SK;	05.03.98	10.06.98
445 549	UNILEVER N. V., Weena 455, Rotterdam, NL;	UNILEVER SLOVENSKO, spol. s r. o., Nám. SNP 15, Bratislava, SK;	05.03.98	25.06.98
478 759	UNILEVER N. V., Weena 455, Rotterdam, NL;	UNILEVER SLOVENSKO, spol. s r. o., Nám. SNP 15, Bratislava, SK;	05.03.98	10.06.98
504 677	UNILEVER N. V., Weena 455, Rotterdam, NL;	UNILEVER SLOVENSKO, spol. s r. o., Nám. SNP 15, Bratislava, SK;	05.03.98	10.06.98
587 975	UNILEVER N. V., Weena 455, Rotterdam, NL;	UNILEVER SLOVENSKO, spol. s r. o., Nám. SNP 15, Bratislava, SK;	05.03.98	10.06.98
590 691	UNILEVER N. V., Weena 455, Rotterdam, NL;	UNILEVER SLOVENSKO, spol. s r. o., Nám. SNP 15, Bratislava, SK;	05.03.98	10.06.98
620 147	EUROLINES ORGANISATION AISBL, Avenue de la Metrologie, 6, B-1130 Brussels, BE;	SLOVENSKÁ AUTOBUSOVÁ DO-PRAVA BRATISLAVA, š. p., Rožňavská 2, 830 00 Bratislava, SK;	08.01.98	28.05.98

Číslo zápisu	Majiteľ	Nadobúdateľ licencie	Dátum uzatvorenia licenčnej zmluvy	S účinnosťou od:
622 428	UNILEVER N. V., Weena 455, Rotterdam, NL;	UNILEVER SLOVENSKO, spol. s r. o., Nám. SNP 15, Bratislava, SK;	05.03.98	10.06.98
628 636	UNILEVER N. V., Weena 455, Rotterdam, NL;	UNILEVER SLOVENSKO, spol. s r. o., Nám. SNP 15, Bratislava, SK;	05.03.98	10.06.98
639 967	UNILEVER N. V., Weena 455, Rotterdam, NL;	UNILEVER SLOVENSKO, spol. s r. o., Nám. SNP 15, Bratislava, SK;	05.03.98	10.06.98
652 636	UNILEVER N. V., Weena 455, Rotterdam, NL;	UNILEVER SLOVENSKO, spol. s r. o., Nám. SNP 15, Bratislava, SK;	05.03.98	10.06.98
670 212	UNILEVER N. V., Weena 455, Rotterdam, NL;	UNILEVER SLOVENSKO, spol. s r. o., Nám. SNP 15, Bratislava, SK;	05.03.98	10.06.98
655 784	EUROLINES ORGANISATION AISBL, Avenue de la Metrologie, 6, B-1130 Brussels, BE;	SLOVENSKÁ AUTOBUSOVÁ DO-PRAVA BRATISLAVA, š. p., Rožňavská 2, 830 00 Bratislava, SK;	08.01.98	28.05.98

Ukončenie licenčnej zmluvy

Číslo zápisu	Majiteľ	Nadobúdateľ licencie	Ukončenie práva na užívanie OZ	S účinnosťou od:
165 462	TATRA, a. s., Kopřivnice, CZ;	VAB, a. s., Bánovce nad Bebravou, SK;	31.12.95	04.05.98

Zamietnuté prihlášky ochranných známok

1222-93

Zastavené prihlášky ochranných známok

65748	69151	602-94	1013-94
68468	70546	1012-94	
69150	132-94		

Opravy

Vo vestníku 6/1998 bola na strane 112 nesprávne uvedená adresa majiteľa zverejnenej prihlášky ochrannej známky č. 1735-94 a 1736-94.

Správne znenie:

(730) **KRAFT JACOBS SUCHARD AG (KRAFT JACOBS SUCHARD LTD) (KRAFT JACOBS SUCHARD SA)**, 4-6 Klausstrasse, CH-8008, Zürich, CH;

ČASŤ

ÚRADNÉ OZNAMY

Oznam

Komora patentových zástupcov oznamuje zmeny v zozname patentových zástupcov. Zmeny sú platné od 1. júla 1998.

Meno	Názov kancelárie, adresa	Tel./Fax	Zameranie
HARVAN Ladislav, Ing.	Patentová a známková kancelária Mierová 10, P. O. Box 89 820 07 Bratislava 27	tel.: 07/5012118 tel./fax: 07/5227764	V, OZ
HASPEL Ladislav, JUDr., CSc.	Komerčno-právna a patentová kancelária Royova 14, 921 01 Piešťany Krajinská 1, 921 01 Piešťany	tel./fax: 0838/7621642 0838/7628424	V, OZ
KOVÁČIK Štefan, Ing.	OBERTÁŠ & KOVÁČIK Patentová a známková kancelária P. O. Box 43, 814 99 Bratislava I Miletičova 23, 821 08 Bratislava Jasovská 13/15, 851 07 Bratislava	tel.: 07/5444201 tel./fax: 07/5261055 07/833668 tel.: 0903413516	V, OZ
LITVÁKOVÁ Edita, Ing.	LITVÁKOVÁ a spol. Patentová, známková a oceňovacia kancelária P. O. Box 120, 814 99 Bratislava I Pri Pálenici 3, 900 28 Ivanka pri Dunaji	tel.: 07/5944388 0905317240 e-mail: litvakova@pobox.sk	V, OZ
OBERTÁŠ Július, Ing.	OBERTÁŠ & KOVÁČIK Patentová a známková kancelária P. O. Box 43, 814 99 Bratislava I Miletičova 23, 821 08 Bratislava Justičná 7, 811 07 Bratislava	tel.: 07/5444201 tel./fax: 07/5261055 07/5267106	V, OZ