

OBSAH

Zverejnené prihlášky vynálezov	9
Udelené patenty	61
Zapísané úžitkové vzory	80
Zapísané priemyselné vzory	90
Zverejnené prihlášky ochranných znáмок	112
Zapísané ochranné známky bez zmeny	192
Zapísané ochranné známky so zmenou	223
Obnovené ochranné známky	230

INHALT

Veröffentlichung der Patentanmeldungen	9
Erteilte Patente	61
Eintragene Gebrauchsmuster	80
Eintragene Gewerbliche Muster	90
Veröffentliche Markenmeldung	112
Registrierte Warenzeichen mit Änderung	192
Registrierte Warenzeichen ohne Änderung	223
Erheuerte Warenzeichen	230

CONTENTS

Publication of Invention Applications	9
Patents granted	61
Registered Utility Models	80
Registered Industrial Designs	90
Published Trademark Applications	112
Registered Trademarks without Modification	192
Registered Trademarks with Modification	223
Renewal Trademarks	230

VESTNÍK

ÚRADU PRIEMYSELNÉHO VLASTNÍCTVA
SLOVENSKEJ REPUBLIKY

Banská Bystrica 11. január 1999

1

Dvojpísmenové kódové označenia krajín a medzinárodných organizácií

AD	Andorra	DZ	Alžírsko	KE	Keňa
AE	Spojené arabské emiráty	EC	Ekvádor	KG	Kirgizsko
AF	Afganistan	EE	Estónsko	KH	Kambodža
AG	Antigua a Barbuda	EG	Egypt	KI	Kiribati
AI	Anguilla	EH	Západná Sahara	KM	Komory
AL	Albánsko	EP	Európsky patentový úrad	KN	Svätý Krištof a Nevis
AM	Arménsko	ER	Eritrea	KP	Kórejská ľudovodemokratická republika
AN	Holandské Antily	ES	Španielsko	KR	Kórejská republika
AO	Angola	ET	Etiópia	KW	Kuvajt
AP	Africká regionálna organizácia priemyselného vlastníctva	FI	Fínsko	KY	Kajmanie ostrovy
AQ	Antarktída	FJ	Fidži	KZ	Kazachstan
AR	Argentína	FK	Falklandy	LA	Laos
AS	Americká Samoa	FM	Mikronézia	LB	Libanon
AT	Rakúsko	FO	Faerské ostrovy	LC	Svätá Lucia
AU	Austrália	FR	Francúzsko	LI	Lichtenštajnsko
AW	Aruba	GA	Gabon	LK	Srí Lanka
AZ	Azerbajdžan	GB	Veľká Británia	LR	Libéria
BA	Bosna a Hercegovina	GD	Grenada	LS	Lesotho
BB	Barbados	GE	Gruzínsko	LT	Litva
BD	Bangladéš	GF	Guayane	LU	Luxembursko
BE	Belgicko	GH	Ghana	LV	Lotyšsko
BF	Burkina	GI	Gibraltár	LY	Líbya
BG	Bulharsko	GL	Grónsko	MA	Maroko
BH	Bahrain	GM	Gambia	MC	Monako
BI	Burundi	GN	Guinea	MD	Moldavsko
BJ	Benin	GP	Guadeloupe	MG	Madagaskar
BM	Bermudy	GQ	Rovníková Guinea	MH	Marshallove ostrovy
BN	Brunej	GR	Grécko	MK	Macedónsko
BO	Bolívia	GS	Južná Georgia a južné sendvičovité ostrovy	ML	Mali
BR	Brazília	GT	Guatemala	MM	Myanmar (Barma)
BS	Bahamy	GU	Guam	MN	Mongolsko
BT	Bhutan	GW	Guinea-Bissau	MO	Macao
BV	Bugetov ostrov	GY	Guyana	MP	Severné Mariány
BW	Botswana	HK	Hongkong	MQ	Martinique
BX	Benelux	HM	Heardov ostrov a McDonaldov ostrov	MR	Mauritánia
BY	Bielorusko	HN	Honduras	MS	Montserrat
BZ	Belize	HR	Chorvátsko	MT	Malta
CA	Kanada	HT	Haiti	MU	Maurícius
CC	Kokosové ostrovy	HU	Maďarsko	MV	Maledívy
CF	Stredoafriická republika	IB	Medzinárodný výbor WIPO	MW	Malawi
CG	Kongo	ID	Indonézia	MX	Mexiko
CH	Švajčiarsko	IE	Írsko	MY	Malajzia
CI	Pobrežie Slonoviny	IL	Izrael	MZ	Mozambik
CK	Cookove ostrovy	IN	India	NA	Namibia
CL	Chile	IO	Britské indicko-oceánske teritórium	NC	Nová Kaledónia
CM	Kamerun	IQ	Irak	NE	Niger
CN	Čína	IR	Irán	NF	Norfolk
CO	Kolumbia	IS	Island	NG	Nigéria
CR	Kostarika	IT	Taliansko	NI	Nikaragua
CU	Kuba	JM	Jamajka	NL	Holandsko
CV	Kapverdy	JO	Jordánsko	NO	Nórsko
CX	Vianočný ostrov	JP	Japonsko	NP	Nepál
CY	Cyprus			NR	Nauru
CZ	Česká republika			NU	Niue
DE	Nemecko			NZ	Nový Zéland
DJ	Džibutsko			ON	Omán
DK	Dánsko			OA	Africká organizácia duševného vlastníctva
DM	Dominika				
DO	Dominikánska republika				

PA	Panama	VA	Vatikán
PE	Peru	VC	Svätý Vincent a Grenadiny
PF	Francúzska Polynézia	VE	Venezuela
PG	Papua-Nová Guinea	VG	Britské Panenské ostrovy
PH	Filipíny	VI	Panenské ostrovy USA
PK	Pakistan	VN	Vietnam
PL	Poľsko	VU	Vanuatu
PM	Saint Pierre a Miquelon		
PN	Pitcairn	WF	Wallis a Futuna
PR	Portoriko	WO	Medzinárodná organizácia pre duševné vlastníctvo
PT	Portugalsko	WS	Samoa
PW	Palau		
PY	Paraguaj	YE	Jemen
		YT	Mayotte
QA	Katar	YU	Juhoslávia
RE	Reunion	ZA	Juhoafrická republika
RO	Rumunsko	ZM	Zambia
RU	Rusko	ZR	Zair
RW	Rwanda	ZW	Zimbabwe
SA	Saudská Arábia		
SB	Šalamúnové ostrovy		
SC	Seychely		
SD	Sudán		
SE	Švédsko		
SG	Singapur		
SH	Svätá Helena		
SI	Slovinsko		
SJ	Svalbard a Jan Hayen		
SK	Slovensko		
SL	Sierra Leone		
SM	San Marino		
SN	Senegal		
SO	Somálsko		
SR	Surinam		
ST	Svätý Tomáš a Princov ostrov		
SV	Salvádor		
SY	Sýria		
SZ	Svazijsko		
TC	Turks a Caicos		
TD	Čad		
TF	Francúzske južné územie		
TG	Togo		
TH	Thajsko		
TJ	Tadžikistan		
TK	Tokelau		
TM	Turkménsko		
TN	Tunisko		
TO	Tonga		
TP	Východný Timor		
TR	Turecko		
TT	Trinidad a Tobago		
TV	Tuvalu		
TW	Taiwan		
TZ	Tanzánia		
UA	Ukrajina		
UG	Uganda		
UM	Menšie odľahlé ostrovy USA		
US	Spojené štáty americké		
UY	Uruguaj		
UZ	Uzbekistan		

ČASŤ

VYNÁLEZY

Kódy na označovanie jednotlivých druhov dokumentov

Prihlášky vynálezov zverejnené podľa zákona - kód A3 Udelené patenty podľa zákona č. 527/90 Zb. - kód B6
 č. 527/90 Zb. v znení zákona NR SR č. 90/93 Z. z. v znení zákona NR SR č. 90/93 Z. z.

Číselné kódy na označovanie bibliografických údajov

(11)	číslo patentu	6 (51)	medzinárodné patentové triedenie
(21)	číslo prihlášky vynálezu	(54)	názov
(22)	dátum podania prihlášky vynálezu	(57)	anotácia
(31)	číslo prioritnej prihlášky vynálezu	(71)	meno (názov) prihlasovateľa(ov)
(32)	dátum prioritnej prihlášky vynálezu	(72)	meno pôvodcu(ov)
(33)	krajina priority	(73)	meno (názov) majiteľa(ov)
(40)	dátum zverejnenia prihlášky vynálezu	(86)	údaje PCT

**Kódy na označovanie záhlavia oznámení publikovaných vo Vestníku
(Štandard WIPO ST 17)**

BB9A	zverejnené prihlášky vynálezov	MM4A	zánik patentov pre nezaplatenie ročných poplatkov
FA9A	vzdanie sa alebo odvolanie udeľovacieho konania	MM4F	zánik autorských osvedčení pre nezaplatenie ročných poplatkov
FC9A	zamietnutie prihlášok vynálezu	PA4A	zmena autorských osvedčení na patenty
FD9A	zastavenie konania o prihláškach vynálezu	PC9A	zmena dispozičných práv na vynálezy
FG4A	udelené patenty	PD4A	prevod práv a ostatné zmeny majiteľov patentov
MA4A	zánik patentov vzdaním sa	QA9A	ponuka licencií
MA4F	zánik autorských osvedčení vzdaním sa	QB9A	licenčné zmluvy
MC4A	zrušenie patentov	SB4A	zapísané patenty do registra po odtajení
MC4F	zrušenie autorských osvedčení	SB4F	zapísané autorské osvedčenia do registra po odtajení
MH4A	čiastočné zrušenie patentov		
MH4F	čiastočné zrušenie autorských osvedčení		
MK4A	zánik patentov uplynutím doby platnosti		
MK4F	zánik autorských osvedčení uplynutím doby platnosti		

Opravy. Zmeny. Rôzne.

Opravy v prihláškach vynálezov

HA9A	meno pôvodcov
HB9A	oprava mien
HC9A	zmena mien
HD9A	oprava adries
HE9A	zmena adries
HF9A	oprava dát
HG9A	oprava chýb v triedení
HH9A	oprava alebo zmena všeobecne
HK9A	tlačové chyby v úradných vestníkoch

Opravy v udelených ochranných dokumentoch

patenty	autorské osvedčenia	
TA4A	TA4F	meno pôvodcov
TB4A	TB4F	oprava mien
TC4A	TC4F	zmena mien
TD4A	TD4F	oprava adries
TE4A	TE4F	zmena adries
TF4A	TF4F	oprava dát
TG4A	TG4F	oprava chýb v triedení
TH4A	TH4F	oprava alebo zmena všeobecne
TK4A	TK4F	tlačové chyby v úradných vestníkoch

BB9A

Zverejnené prihlášky vynálezov usporiadané podľa čísel

Ďalej uvedené prihlášky vynálezov boli zverejnené dňom uvedeným vo Vestníku Úradu priemyselného vlastníctva Slovenskej republiky podľa zákona č. 527/1990 Zb. o vynálezoch, priemyselných vzoroch a zlepšovacích návrhoch, v znení neskorších zákonov.

3419-88	E 04B 1/21	412-98	C 08B 3/20	858-98	A 61F 13/15
5590-88	A 61K 9/44	417-98	B 60T 13/66	864-98	C 12P 7/62
4433-89	B 01D 53/08	448-98	A 61K 7/16	892-98	E 06B 9/40
1689-90	A 61K 51/00	458-98	C 07D 239/94	896-98	B 61F 5/52
2109-90	C 08F 4/02	460-98	B 22D 41/58	903-98	F 02M 51/00
3210-90	C 08K 5/13	488-98	A 61F 13/15	907-98	B 22D 11/06
3213-90	G 01F 1/08	498-98	C 21B 5/00	908-98	A 61L 15/44
5193-90	A 23K 3/02	501-98	C 21C 7/068	918-98	F 16K 5/10
89-93	C 07D 209/14	506-98	A 61J 3/10	925-98	A 61K 31/42
1364-96	A 61K 31/21	529-98	F 23D 14/00	930-98	A 23D 9/007
1369-96	A 61K 39/00	532-98	B 60B 11/02	931-98	C 07D 215/22
1544-96	F 16J 15/06	554-98	A 47J 36/28	935-98	C 08K 5/17
205-97	B 23K 23/00	563-98	B 62M 25/00	940-98	C 05F 5/00
499-97	A 62B 35/00	574-98	B 61L 23/00	942-98	A 61K 31/58
503-97	F 17D 5/02	602-98	B 62L 3/00	956-98	A 61K 31/52
620-97	E 05B 17/20	603-98	B 62M 11/14	957-98	C 07D 295/14
709-97	G 07F 11/42	604-98	B 62M 11/00	958-98	A 23C 9/154
730-97	E 04H 6/04	605-98	B 62K 21/12	959-98	A 61K 7/40
845-97	A 62B 35/00	609-98	C 01B 33/20	968-98	C 02F 3/12
846-97	A 47L 5/24	610-98	C 07D 409/12	979-98	C 07D 211/34
854-97	B 27B 31/00	615-98	F 16J 9/16	992-98	C 07D 401/14
855-97	B 60R 25/00	634-98	C 07D 207/00	998-98	C 05G 3/00
865-97	B 62M 1/00	636-98	B 62M 25/00	1027-98	C 07D 453/02
924-97	B 64C 27/00	637-98	B 62L 3/00	1030-98	B 65D 35/08
991-97	G 01N 33/52	645-98	C 01F 11/18	1031-98	B 22D 1/00
1329-97	A 61K 51/00	658-98	A 61K 38/18	1033-98	C 07D 491/14
1402-97	A 61K 31/74	667-98	C 07D 215/52	1039-98	B 67D 5/06
1541-97	C 07D 403/06	677-98	C 21D 1/04	1044-98	C 07D 455/04
1631-97	B 62D 55/00	680-98	A 47L 5/24	1057-98	A 23D 9/00
1651-97	C 12N 15/00	694-98	B 65D 41/04	1070-98	A 61K 45/06
1703-97	B 23C 3/05	718-98	A 47G 25/48	1079-98	C 12N 15/54
1731-97	C 12N 15/29	727-98	A 61F 13/15	1083-98	F 16G 13/16
19-98	A 47L 9/24	732-98	C 09D 133/08	1087-98	C 07D 239/94
23-98	C 07H 19/16	736-98	G 01N 33/574	1105-98	A 61K 31/62
61-98	C 08B 37/08	738-98	C 07D 241/04	1107-98	B 65D 51/24
72-98	B 61D 39/00	750-98	C 04B 12/02	1124-98	C 23C 22/12
91-98	C 21C 5/54	758-98	C 07D 231/14	1125-98	C 23C 22/18
111-98	G 21C 3/328	761-98	B 23B 27/16	1127-98	C 07D 491/22
119-98	B 61F 5/38	766-98	C 07D 239/34	1130-98	A 23G 9/02
126-98	A 47K 3/16	772-98	C 07D 401/12	1132-98	C 12N 9/64
137-98	H 02J 9/06	774-98	C 07D 413/02	1142-98	A 61K 9/20
144-98	G 01B 5/25	775-98	C 07D 401/12	1146-98	C 07D 471/04
165-98	A 47K 03/16	784-98	A 01N 43/54	1162-98	E 04B 2/86
243-98	C 07D 335/06	794-98	E 06B 3/54	1164-98	C 11D 3/28
267-98	A 61F 13/15	796-98	A 61L 27/00	1168-98	A 23K 3/03
295-98	C 07D 277/68	798-98	C 03C 25/02	1172-98	C 07D 257/02
305-98	C 12N 15/52	809-98	A 61K 9/127	1206-98	A 61K 7/00
306-98	C 12N 5/10	815-98	C 07D 333/64	1210-98	A 61K 31/495
329-98	A 47K 3/04	827-98	B 60H 1/00	1215-98	C 07D 305/14
345-98	B 60L 1/00	829-98	C 07D 401/14	1219-98	B 60J 7/06
358-98	B 23C 5/22	830-98	C 07D 471/20	1220-98	B 60J 7/06
360-98	A 01N 47/36	834-98	A 61K 9/16	1223-98	C 07D 403/02
361-98	A 01N 35/10	835-98	C 12N 5/08	1241-98	C 12N 1/04
380-98	B 60R 25/04	836-98	C 07K 14/625	1244-98	A 61K 9/16
394-98	C 07H 3/06	845-98	B 61D 15/00	1266-98	B 23C 5/24
409-98	A 47L 9/14	847-98	C 07C 17/00		

Trieda A

6 (51) A 01N 35/10, 43/16, 43/18, 43/40, 43/22, 43/24, 43/36, 43/72, 43/08, 43/10

(21) 361-98

(71) BASF AKTIENGESELLSCHAFT, Ludwigshafen, DE;

(72) Sievernich Bernd, Böhl-Iggelheim, DE; Landes Max, Gönheim, DE; Finley Charles, Greenville, MS, US; Westphalen Karl-Otto, Speyer, DE; Walter Helmut, Obrigheim, DE; Misslitz Ulf, Neustadt, DE;

(54) Synergické herbicídne zmesi obsahujúce cyklohexenonoximéter

(22) 12.09.96

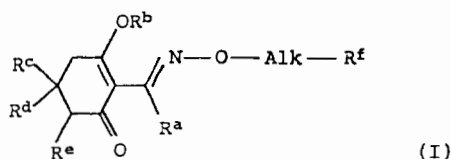
(32) 20.09.95

(31) 195 34 848.6

(33) DE

(86) PCT/EP96/04000, 12.09.96

(57) Herbicídny prostriedok obsahujúci a) najmenej jeden cyklohexenonoximéter všeobecného vzorca (I) a b) najmenej jednu z nasledujúcich 44 zložení: b1) Bromobutide, Dimepiperate, Etobenzamid, Propanil; b2) Anilofos, Mefenacet; b3) 2,4-D. MCPB, Naproanilide; b4) Bentazon; b5) Pyrazolynate/Pyrazolate, Sulcotrione; b6) Esprocarb, Molinate, Pyributicarb, Thiobencarb/Benthocarb; b7) Quinclorac; b8) Butachlor, Butenachlor, Pretilachlor, Thenylchlor; b9) Cycloxydim, Sethoxydim; b10) Pendimethalin; b11) Cyhalofop-butyl, Fenoxaprop-etyl; b12) Benzofenap, Pyrazoxyfen; b13) Dithiopyr; b14) sodná soľ kyseliny 2,6-bis[(4,6-dimetoxyimidin-2-yl)-oxy]benzoovej, metylester kyseliny 2-[(4,6-dimetoxyimidin-2-yl)-oxy]-6-[1-(metoxyimino)]etylbenzoovej; b15) Azimsulfuron, Bensulfuron-metyl, Cinosulfuron, Cyclosulfamuron, Etoxysulfuron, Imazosulfuron, Pyrazosulfuron-etyl; b16) Dimethametryn, Simetryn/Simetryne; b17) Ben-furesate; b18) Cafenstrole; b19) Cinmethylin; b20) Piperophos.



6 (51) A 01N 43/54, 31/08, 29/04, 29/10

(21) 784-98

(71) American Cyanamid Company, Madison, NJ, US;

(72) Wood William Wakefield, Pennington, NJ, US; Cuccia Salvatore John, Lawrenceville, NJ, US; Treacy Michael Frank, Newtown, PA, US;

(54) Spôsob zlepšenia reziduálnej kontroly roztočov a dlhodobej ochrany rastlín pred napadnutím roztočmi

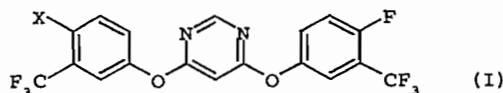
(22) 11.06.98

(32) 12.06.97

(31) 08/874 116

(33) US

(57) Spôsob zlepšenia reziduálnej kontroly roztočov a dlhodobej ochrany rastlín pred zamorením roztočmi, ktorý zahŕňa aplikáciu protiroztočovo účinného množstva asymetrickej 4,6-bis(aryloxy)pyrimidinovej zlúčeniny so všeobecným štruktúrnym vzorcom (I) na lístie rastlín.



6 (51) A 01N 47/36

(21) 360-98

(71) BASF AKTIENGESELLSCHAFT, Ludwigshafen, DE;

(72) Landes Max, Gönheim, DE; Sievernich Bernd, Böhl-Iggelheim, DE; Kibler Elmar, Hassloch, DE; Nuyken Wessel, Otterstadt, DE; Walter Helmut, Obrigheim, DE; Westphalen Karl-Otto, Speyer, DE; Mayer Horst, Ludwigshafen, DE; Haden Egon, Harthausen, DE; Mulder Christiaan, Nelspruit, ZA; Schönhammer Alfons, Mertenheim, DE; Hamprecht Gerhard, Weinheim, DE;

(54) Herbicídne zmesi so synergickým účinkom

(22) 12.09.96

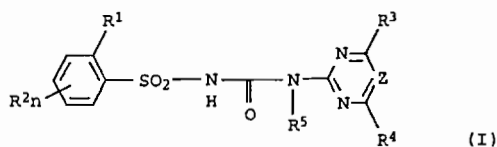
(32) 20.09.95

(31) 195 34 910.5

(33) DE

(86) PCT/EP96/03996, 12.09.96

(57) Herbicídna zmes obsahujúca a) derivát sulfonylmočoviny vzorca (I), v ktorom R¹ znamená C₁-C₆-alkyl, substituovaný, OCH₃, OC₂H₅, SO₂CH₃, CN, Cl, F, SCH₃, S(O)CH₃; halogén, skupinu ER⁶, kde E je O, S alebo NR⁷; COOR⁸; NO₂, S(O)₀R⁹, SO₂NR¹⁰R¹¹, CONR¹⁰R¹¹; R² znamená H, C₁-C₄-alkyl, C₂-C₄-alkenyl, C₂-C₄-alkinyl, halogén, C₁-C₄-alkoxy, C₁-C₄-halogénalkoxy, C₁-C₄-halogénalkyl, C₁-C₂-alkylsulfonylskupina, NO₂, CN alebo C₁-C₄-alkyltio; R³ znamená F, CF³, CF₂Cl, CF₂H, OCF₃, OCF₂Cl, Cl, CH₃, OCF₂H, OCF₂Br, R⁴ znamená C₁-C₂-alkoxy, C₁-C₂-alkyl, C₁-C₂-alkyltio, C₁-C₂-alkylamino, Di-C₁-C₂-alkylamino, halogén, C₁-C₂-halogén, C₁-C₂-halogénalkoxy; R⁵ znamená H, C₁-C₂-alkoxy, C₁-C₂-alkyl; n = 0 - 3, O = 1 - 2, Z znamená N alebo CH, význam ďalších substituentov je vysvetlený v opise a b) synergicky účinné množstvo aspoň jednej herbicídne účinnej zlúčeniny.



- 6 (51) A 23C 9/154, A 23L 1/87**
(21) 958-98
 (71) ZOTT GMBH & CO., Mertingen, DE;
 (72) Pahnke Otto, Hamburg, DE; Gruber Sonja, Wallerstein, DE; Kunkel Robert, Olching, DE; Feistle Xaver, Mertingen, DE; Eggenmüller Anton, Wortelstetten, DE;
- (54) Mäkký potravinársky produkt na báze mlieka a viacvrstvový výrobok s jeho obsahom**
 (22) 20.01.97
 (32) 18.01.96
 (31) 196 01 683.5
 (33) DE
 (86) PCT/EP97/00243, 20.01.97
 (57) Mäkký potravinársky produkt na báze mlieka s vysokým obsahom energie, ktorý obsahuje 75 až 92 % hmotn. mlieka, pričom v mlieku je 12 až 18 % hmotn. tukov, 5 až 20 % hmotn. cukrov, 1,5 až 2,5 % hmotn. škrobu, 0,1 až 0,5 % hmotn. gelotvorného činidla, pričom pomer škrobu a gélotvorného činidla je medzi 15 : 1 a 5 : 1 vztiahnuté na celkovú hmotnosť, ďalej môže obsahovať aromatické materiály v rozmedzí 0,1 až 0,5 % hmotn. a jeho viskozita je minimálne 3 Pa.s pri 10 °C. Do produktu možno pridať kakaový prášok, ovocnú dužinu a arómy, všetko s vysokým podielom tuhých častíc. Tieto mäkké potravinárske produkty sú väčšinou viacvrstvové výrobky s rôznymi farbami a príchuťami.
-
- 6 (51) A 23D 9/00, 7/00, C 11C 3/10**
(21) 1057-98
 (71) Unilever NV, Rotterdam, NL;
 (72) Sassen Cornelis Laurentius, Vlaardingen, NL;
- (54) Jedlá zmes rastlinných tukov, spôsob jej prípravy a jedlý výrobok s jej obsahom**
 (22) 24.01.97
 (32) 09.02.96
 (31) 96200307.5
 (33) EP
 (86) PCT/EP97/00392, 24.01.97
 (57) Jedlá zmes rastlinných tukov, ktorá neobsahuje hydrogenizovaný tuk, obsahuje 15 až 45 % zvyškov kyseliny stearovej, menej než 15 % zvyškov kyseliny palmitovej a 45 až 85 % zvyškov nenasýtených C18 kyselín tak, že celkové množstvo kyselín so 16 alebo viac atómami uhlíka je najmenej 95 %, pričom poloha 2 glyceridov zmesi tukov obsahuje 5 až 45 % zvyškov nenasýtených masných kyselín a 95 až 55 % zvyškov nenasýtených masných kyselín. Zmes sa dá pripraviť s použitím reesterifikácie. Zmes tukov má zvýšené obsahy tuhých tukov pri 20 až 30 °C. Dá sa použiť napr. na prípravu jedlých plastických tukových výrobkov, ako sú margarín a nátieryky.
-
- 6 (51) A 23D 9/007, 7/00, A 61K 31/455, 31/23, 31/66, 31/685**
(21) 930-98
 (71) MILO OLOMOUC, a. s., Olomouc, CZ;
 (72) Šimek Jiří, RNDr. doc., Olomouc, CZ;
- (54) Tuk so špeciálnymi protisklerotickými účinkami**
 (22) 30.10.97
 (32) 07.11.96
 (31) PV 3268-96
 (33) CZ
 (86) PCT/CZ97/00038, 30.10.97
 (57) Tuk na prevenciu hypercholesterolémie ľudskej populácie pridaním hypolipidémik, najmä pridaním esenciálnych fosfolipidov, vitamínu PP a jeho derivátov alebo stabilizátorov, a to buď jednotlivou alebo v ich kombináciách. Uvedené hypolipidémiká sú podľa vynálezu pridávané k tukovej ná sade, ktorú tvoria rastlinné tuky s prípadným pridaním živočíšneho tuku.
-
- 6 (51) A 23G 9/02**
(21) 1130-98
 (71) Unilever NV, Rotterdam, NL;
 (72) Oldroyd Jon Richard, Islip, Northampton, GB;
- (54) Mrazený potravinársky výrobok**
 (22) 08.02.97
 (32) 23.02.96
 (31) 96301231.5
 (33) EP
 (86) PCT/EP97/00592, 08.02.97
 (57) Mrazený potravinársky výrobok obsahujúci kusky ovocia, ktorý spĺňa aspoň jednu z nasledovných podmienok: použité kusky ovocia sú kusky nezrelého ovocia; pomer indexu rozpustnosti zrelého ovocia k indexu rozpustnosti kuskov nezrelého ovocia v mrazenom potravinárskom výrobku je menší ako 1,1; strata odkvapkávaním kuskov ovocia nepresahuje 5 % hmotn.
-
- 6 (51) A 23K 3/02**
(21) 5193-90
 (71) Pioneer Hi-Bred International, INC., Des Moines, IA, US;
 (72) Tomes Nancy J., Cummings, IA, US;
- (54) Spôsob konzervácie siláže a prostriedok na vykonávanie tohto spôsobu**
 (22) 24.10.90
 (32) 06.11.89
 (31) 431 883
 (33) US
 (57) Spôsob konzervácie siláže, pri ktorom sa siláž upraví mikroorganizmom *Propionibacterium jensenii* alebo jeho genetickým ekvivalentom v množstve účinnom na konzerváciu siláže, v rozmedzí od 10^8 do 10^{14} životaschopných organizmov na tonu siláže. Prostriedok na konzerváciu siláže podľa tohto spôsobu, ktorý obsahuje zmes mikroorganizmov *Propionibacterium jensenii* alebo jeho genetického ekvivalentu a *Lactobacillus* alebo jeho genetického ekvivalentu, vždy v množstve v rozmedzí od 10^8 do 10^{14} životaschopných organizmov na tonu siláže.

6 (51) A 23K 3/03

(21) 1168-98

(71) BASF AKTIENGESELLSCHAFT, Ludwigshafen, DE;

(72) Käsler Bruno, Ludwigshafen, DE; Gaus Günter, Biblis, DE; Müschen Hans, Maxdorf, DE;

(54) Silážny prostriedok

(22) 28.02.97

(32) 04.03.96

(31) 196 08 263.3

(33) DE

(86) PCT/EP97/00983, 28.02.97

(57) Silážny prostriedok obsahujúci účinné množstvo najmenej jedného inhibítora metanogénnych baktérií, spôsob prípravy silážneho prostriedku a jeho použitie.

(22) 16.10.96

(32) 30.10.95

(31) 08/550 457

(33) US

(86) PCT/US96/16421, 16.10.96

(57) Kontajner na uchovanie materiálu ako potraviny, nápoje alebo liečivá, zahŕňa viečko a teleso nádoby. Teleso nádoby má materiálovú dutinu (214) vytvorenú spoločne s dutinou na reagujúcu látku (216). Dutina na reagujúcu látku obsahuje tuhú reagujúcu chemickú látku (246) a viečko (212) obsahuje kvapalnú reagujúcu látku (236), ktorá po zmiešaní reaguje endotermicky alebo exotermicky podľa toho, aké sa zvolia chemické reagujúce látky. Viečko má rúrkovitý tvar s ovládacím tanierom (228) pohybu uzatvárajúcim jeden koniec a prerušiteľnú priehradku (234) uzatvárajúcu druhý koniec. S výnimkou priehradky je viečko jednotnej konštrukcie. Viečko má jeden alebo viac hrotov (230) vyčnievajúcich z vnútorného povrchu taniera smerom k priehradke. Keď užívateľ stisne ovládací tanier, tento sa prehne dovnútra a posunie hroty smerom k priehradke. Reagujúce látky sa zmiešajú, keď hroty prerazia priehradku. Teplo odovzďávané medzi oboma dutinami, materiál v nádobe ohrieva alebo ochladzuje. Stena (244) nádoby, vymedzujúca dutinu reagujúcej látky, môže byť skladaná (216) alebo vlnitá na zvýšenie prestupu tepla.

6 (51) A 47G 25/48

(21) 718-98

(71) Spricigo Pietro, Rai di S. Polo di Piave, IT; Lorenzon Domenico, Cimadolmo, IT;

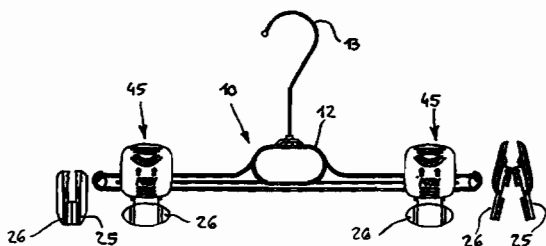
(72) Spricigo Pietro, Rai di S. Polo di Piave, IT; Lorenzon Domenico, Cimadolmo, IT;

(54) Vešiak na šaty

(22) 30.09.96

(86) PCT/EP96/04275, 30.09.96

(57) Vešiak na šaty prispôbený na použitie na šaty rôzneho druhu, tvaru a veľkosti pozostáva z horizontálneho lineárneho dielu (11), opatreného v strede hákom (13) na vešanie šiat a z pružných prostriedkov (23, 24) posunovateľných pozdĺž polovičných častí (21, 22), čím sa mení ich vzájomná vzdialenosť. Každý pružný prostriedok (23, 24) má príklop (45) posúvateľný zo zasunutej do vysunutej polohy vzhľadom na pružné prostriedky, takže príklopy sú spojovacími alebo rozťahovacími prvkami, čím neumožňujú pružným prostriedkom uchopiť alebo neuchopiť ich posunutím z otvorenej do zatvorenej polohy. Týmto spôsobom sa dajú zmenšiť celkové rozmery vešiaka.



6 (51) A 47J 36/28

(21) 554-98

(71) INSTA-HEAT, INC., San Diego, CA, US;

(72) Scudder James A., San Diego, CA, US; Berntsen James L., Ramona, CA, US;

(54) Kontajner s integrovaným modulom na ohrev a chladenie obsahu

6 (51) A 47K 3/04

(21) 329-98

(71) Kunststofftechnik Schedel GmbH, Falkenstein, DE;

(72) Schedel Wolfgang, Sebenza, Edenvale, ZA;

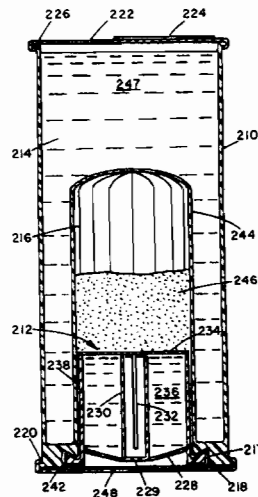
(54) Zariadenie na vycentrované nastavenie kúpacích a sprchovacích vaní

(22) 12.03.98

(32) 15.03.97

(31) 197 10 945.4-16

(33) DE



6 (51) A 47K 3/04

(21) 329-98

(71) Kunststofftechnik Schedel GmbH, Falkenstein, DE;

(72) Schedel Wolfgang, Sebenza, Edenvale, ZA;

(54) Zariadenie na vycentrované nastavenie kúpacích a sprchovacích vaní

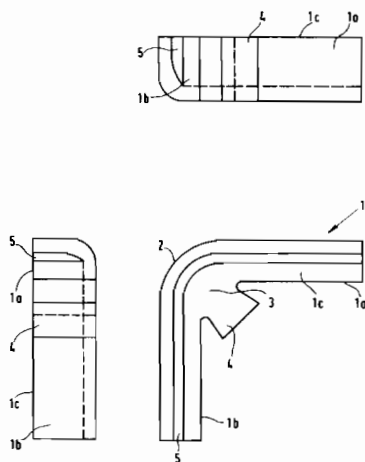
(22) 12.03.98

(32) 15.03.97

(31) 197 10 945.4-16

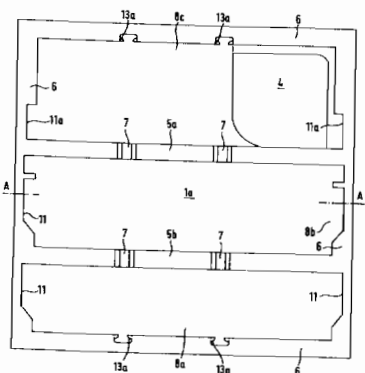
(33) DE

- (57) Zariadenie je určené na vycentrované nastavenie kúpacích a sprchovacích vaní v nosičoch ľahčenej hmoty. Na aspoň dvoch priľahlých stranách nosiča kúpacej alebo sprchovacej vane sú v hornej časti vonkajšej plochy každej strany usporiadané s odstupom od seba profilové dielce (1) rovnakej hrúbky. Tým sa zabráni nežiaducim posunutiam vane v stacionárnom nosiči.



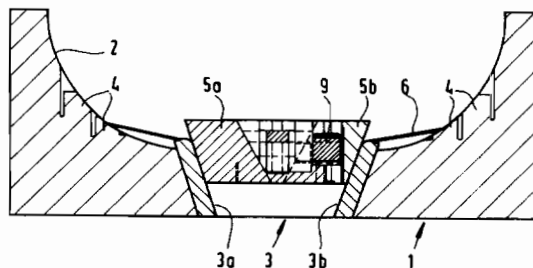
6 (51) A 47K 3/16

- (21) 126-98
 (71) Kunststofftechnik Schedel GmbH, Falkenstein, DE;
 (72) Schedel Wolfgang, Sebenza, Edenvale, ZA;
(54) Nosný rošt sprchovacej vane
 (22) 30.01.98
 (32) 05.02.97
 (31) 197 04 113.2-16
 (33) DE
 (57) Nosný rošt je zostaviteľný z pravouholníkového podlahového dielu (1) a zo štyroch bočných stien (9), vystupujúcich hore z bočných okrajov (2a, 2b, 2c, 2d) podlahového dielu (1) a spojených s podlahovým dielom (1) zasúvacími spojmi a medzi sebou zodpovedajúcimi profilmi (12, 13). Na spodnej strane podlahového dielu (1) je vytvorená kolmo dole vystupujúca obvodová okrajová stojka (6) a s ňou rovnobežne prebiehajúce pozdĺžne rebrá (5a, 5b) a priečne vynímateľné rebrá (10). Okrajová stojka (6) a pozdĺžne rebrá (5a, 5b) tvoria úložné priestory (8a, 8b, 8c, 8d) na neosadené bočné steny (9) a priečne rebrá (10).



6 (51) A 47K 03/16

- (21) 165-98
 (71) Kunststofftechnik Schedel GmbH, Falkenstein, DE;
 (72) Schedel Wolfgang, Sebenza, Edenvale, ZA;
(54) Podstavec vane so samonastavovacou základňou
 (22) 06.02.98
 (32) 10.02.97
 (31) 197 04 952.4-16
 (33) DE
 (57) Podstavec vane je z tvrdého penového materiálu, je upravený na rôzne vane jednej stavebnicovej skupiny a je vytvorený vo forme skriňového dielu, ktorého svetlá dĺžka, šírka a hĺbka je prispôbená najväčším vonkajším dĺžkovým, šírkovým a hĺbkovým rozmerom vane patriacej do stavebnicovej skupiny. Na základňu (1) podstavca je priradené výškové vyrovnávacie ústrojenstvo. V základni (1) podstavca je vytvorené vybranie (3) s rovinnými okrajmi (3a, 3b), sklonenými smerom dole a dovnútra, ku ktorým je priradená tvarovo zodpovedajúca vložka (5), ktorej okraje sú sklonené podľa sklonu okrajov vybrania (3), a ktorej rozmer, prebiehajúci kolmo na pozdĺžnu os základne (1), je meniteľný. Vložka (5) je vo svojej prvej hornej zablokovanej polohe udržiavaná nad vybráním (3) a jej priečny rozmer má najmenšiu hodnotu, z ktorej sa pri osadzovaní vane premiestňuje pôsobením vane pri zachovávaní svojho najmenšieho priečneho rozmeru do druhej spodnej zablokovanej polohy vnútri vybrania (3), v ktorom sa pomocou uvoľňovacieho člena (9, 9a) dosiahne jej odblokovania a zväčšenia jej priečneho rozmeru až do dosadnutia okraja na okraje vybrania (3).



6 (51) A 47L 5/24

- (21) 846-97
 (71) Skaloš Štefan, Ing., Banská Bystrica, SK;
 (72) Skaloš Štefan, Ing., Banská Bystrica, SK;
(54) Vysávač prachu odvádzajúci odsávaný a prefiltrovaný vzduch do exteriéru.
 (22) 23.06.97
 (57) Vysávač prachu má vytvorený otvor na napojenie výfukovej hadice a riešený priestor na ukladanie vymeniteľného filtračného vrečka na zachytávanie prachu od nasávacieho agregátu vysávača. Na ukladanie filtračného vrečka je vytvorený samostatný diel príslušenstva napojiteľný na nasávaciu hadicu alebo vytvorený na ukladanie filtračného

vrecka do pracovnej hubice. Pri samostatnom vysávaní sa napojí nasávací hadica požadovanej dĺžky so samostatným dielom na ukladanie filtračného vrečka alebo len priamo s pracovnou hubicou s agregovaným filtračným vreckom.

6 (51) A 47L 5/24

(21) **680-98**

(71) SEB S.A., Ecully, FR;

(72) Bonnet Jacques, Saint Germain en Laye, FR;

(54) **Vysávač**

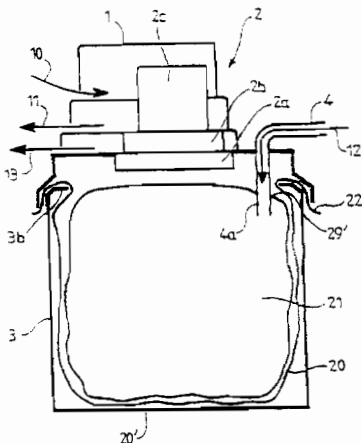
(22) 22.05.98

(32) 26.05.97

(31) 97 06636

(33) FR

(57) Vysávač obsahuje hrniec (3), určený na vymedzovanie prvého ukladacieho prostriedku (20) na nečistoty, typu neprepúšťajúceho kvapaliny, najmenej jeden prvý vodiaci prostriedok (4) v tekutinovom spojení s prvým ukladacím prostriedkom (20) na nečistoty, ďalej obsahuje nasávací systém (2) umožňujúci cirkuláciu vzduchového prúdu od vodiaceho prostriedku (4) smerom k vnútornému priestoru (21) prvého ukladacieho prostriedku (20) na nečistoty a potom smerom von z uvedeného priestoru (21), a druhý ukladací prostriedok (20') na nečistoty typu odolávajúceho vlhkosti, rovnako v spojení s vodiacim prostriedkom (4) a uložený vnútri hrnca (3), pričom uvedený druhý ukladací prostriedok (20') na nečistoty je typu prepúšťajúceho vzduch, ale v podstate neprepúšťajúceho pevné nečistoty alebo častice nasávaného materiálu. Druhý ukladací prostriedok (20') na nečistoty je uložený aspoň čiastočne vo vnútornom priestore prvého ukladacieho prostriedku (20) na nečistoty a je pridržiavaný vo vysávači nezávisle od tesného vrecúška, takže môže byť vyňatý samotný z vysávača.



6 (51) A 47L 9/14

(21) **409-98**

(71) SEB S.A., Ecully, FR;

(72) Brule Francois, Pacy-sur-Eure, FR; Hellouin Jean-Piere, Saint-Marcel, FR; Renard Sylvain, Saint-Marcel, FR;

(54) **Vysávač, filtračný prostriedok a vrecko a jeho použitie**

(22) 03.10.96

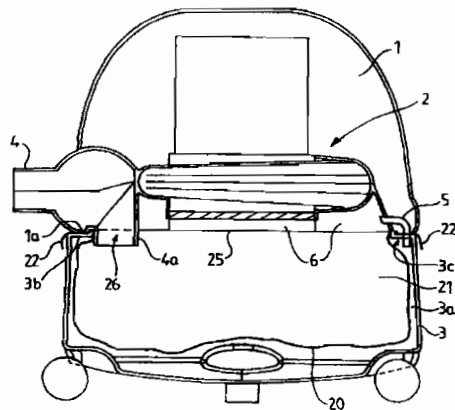
(32) 03.10.95

(31) 95/11835

(33) FR

(86) PCT/FR96/01550, 03.10.96

(57) Vysávač obsahuje nasávací systém (2) komoru (1), umiestnenú nad hrniec (3), určenú na uloženie tesného vrečka (20) na zachytávanie nečistôt, trubicu (4) ústiacu do tesného vrečka (20) na umožnenie cirkulácie nasávaného vzduchového prúdu (12) cez trubicu (4) do vnútorného priestoru (21) tesného vrečka (20) a do nasávacieho systému (2), opatreného filtrom (2a) na vypustenie filtrovaného vzduchu, ďalej obsahuje priechod (5) na odber tlaku, ktorý je v spojení s hrncom (3), ďalej doplnkový filtračný prostriedok (25) priradený k tesnému vrecku (20), pokrývajúci aspoň čiastočne vnútorný objem (21) tesného vrečka (20), dovoľujúci jednak vytvárať stratu tlaku v prúde nasávaného vzduchu (12) a jednak tak vytvárať v hrnci (3) mimo tesného vrečka (20) podtlak vyšší, aký pôsobí v uvedenom tesnom vrecku (20). Tesné vrecko (20) je prispôbené na vloženie do hrnca (3) nezávisle od doplnkového filtračného prostriedku (25).



6 (51) A 47L 9/24, F 16L 25/00

(21) **19-98**

(71) CARL FROH GMBH, Sundern, DE;

(72) Herbst Thomas, Arnsberg, DE;

(54) **Teleskopická nasávací rúra na vysávač**

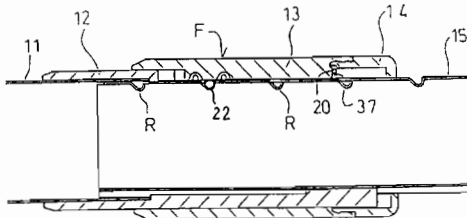
(22) 05.01.98

(32) 14.02.97, 27.05.97

(31) 197 05 545.1, 197 22 195.5

(33) DE, DE

(57) Teleskopická nasávacia rúra na vysávač s vonkajšou rúrou (11), vnútornou rúrou (15), nesúcou axiálne prebiehajúcu lištu so zárezmi, najmenej jedným blokovacím telesom (22), spolupôsobiacim so zárezovými vybratiami na lište so zárezmi, ktoré je držané vnútri vodiaceho puzdra (12), usporiadaného na vonkajšej rúre a čiastočne presahujúceho cez vnútornú rúru. Vodiace puzdro (12) je obklopené ovládacou objímkou (13), ktorá má najmenej jeden priestor na vybočenie blokovacieho telesa (22), pričom medzi vodiacim puzdrom (12) a ovládacou objímkou (13) je na zabezpečenie zablokovanej polohy usporiadaný najmenej jeden pružiaci prvok. Na konci ovládacej objímky (13), smerujúcom od vonkajšej rúry (11), je usporiadaná s ňou pohyblivo spojená prstencová hlavica (14), ktorá je posúvateľná vzhľadom na vodiace puzdro (12), a že medzi ovládacou objímkou (13) a prstencovou hlavicom (14) je vytvorená drážka (37) na vloženie pružiacieho prvku, usporiadaného na povrchu vonkajšieho plášťa vodiaceho puzdra (12), ktorý prinajmenšom v jednom axiálnom smere vytvára vratné sily.



6 (51) A 61F 13/15

(21) 267-98

(71) McNeil-PPC, INC., Skillman, NJ, US;
 (72) James William A., Pennington, NJ, US; Kelly William G. F., Middlesex, NJ, US; Shimalla Charles James, Plainsboro, NJ, US;

(54) **Spôsob výroby zlepšených fólií s apertúrou, fólie s apertúrou a absorpčný výrobok obsahujúci fóliu s apertúrou**

(22) 27.08.96

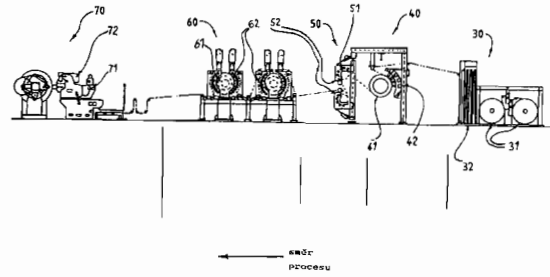
(32) 01.09.95

(31) 08/523 112

(33) US

(86) PCT/US96/13796, 27.08.96

(57) Opisuje sa spôsob výroby fólie s apertúrou na použitie ako vrchný potáh absorpčných výrobkov, ktorá je opatrená množstvom mikrootvorov a množstvom otvorov veľkých rozmerov, ako aj absorpčný výrobok, obsahujúci fóliu s apertúrou ako vrchný potáh.



6 (51) A 61F 13/15

(21) 488-98

(71) SCA Mölnlycke AB, Göteborg, SE;

(72) Hansson Roy, Mölndal, SE;

(54) **Samostatné balenie absorbčných výrobkov s upevňovacími výčnelkami**

(22) 23.10.96

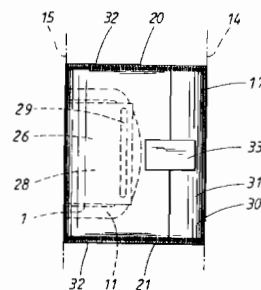
(32) 30.10.95

(31) 9503818-8

(33) SE

(86) PCT/SE96/01359, 23.10.96

(57) Absorpčný výrobok, ako je hygienická vložka, plienkové nohavičky alebo ochrana pri inkontinencii s v podstate pretiahnutým tvarom má aspoň jeden upevňovací výčnelok (22), usporiadaný na pozdĺžnom bočnom okraji (8) výrobku a prehnutý kvapalinu prepúšťajúci povrch (2) výrobku a majúci aspoň jedny upevňovacie prostriedky (24) na povrchu upevňovacieho výčnelku (22) obrátené od výrobku v podmienkach prehnutia, a ďalej baliaci obal (17) tiež v podstate pozdĺžneho tvaru, čím baliaci obal (17) leží na kvapalinu neprepúšťajúcom povrchu (3) výrobku a je zložený spolu s výrobkom pozdĺž aspoň jednej priečnej roviny ohybu (14) na výrobku na vytvorenie balíčka (30). Ochranná vrstva (26) je usporiadaná na ochrannom výčnelku (26) s povrchom z uvoľňovacej látky, odstrániteľne ležiacim cez adhezívne upevňovacie prostriedky (24) na upevňovacom výčnelku (22) a má časť (28), ktorá je pevne pripojená k baliacemu obalu (17) v blízkosti priečného koncového okraja (19) na baliacom obale (17), kde spojenie (29) medzi ochrannou vrstvou (26) a baliacim obalom (17) je silnejšie než spojenie medzi ochranným výčnelkom (26) a adhezívnymi pripevňovacími prostriedkami na upevňovacom výčnelku (22) a zostáva na svojom mieste aj po otvorení balíčka (30).



6 (51) A 61F 13/15**(21) 727-98**

(71) KIMBERLY-CLARK WORLDWIDE, INC., Neenah, WI, US;

(72) Laux Daniel Richard, Appleton, WI, US; Brud Lynn Carol, Appleton, WI, US; Gossen Barbara Ann, Oshkosh, WI, US; Johnson Eric Donald, Larsen, WI, US; Nordness Cynthia Helen, Oshkosh, WI, US; Proxmire Deborah Lynn, Larsen, WI, US; Robinson Mark Louis, Appleton, WI, US; Sosalla Paula Mary, Appleton, WI, US; Stevens Robert Alan, Appleton, WI, US;

(54) Absorpčný výrobok so zdokonalenými elastickými okrajmi a zvláštnym zadržiacim ochranným systémom

(22) 13.11.96

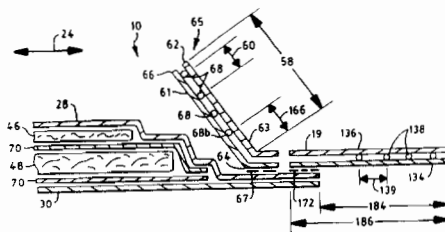
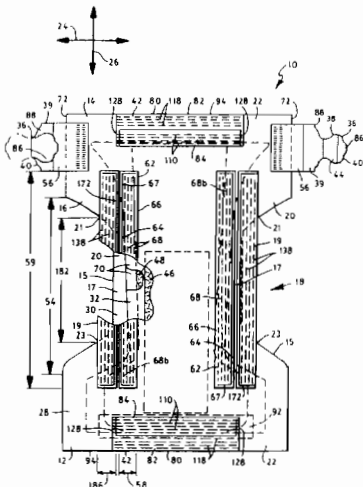
(32) 04.12.95, 18.12.95

(31) 60/007 912, 08/560 525

(33) US, US

(86) PCT/US96/18707, 13.11.96

(57) Absorpčný výrobok má predný pásový diel (12), zadný pásový diel (14) a medziľahý diel (16), spájajúci k sebe navzájom uvedený predný pásový diel a zadný pásový diel. Absorpčný výrobok zahŕňa spodnú rubovú vrstvu (30), opatrenú dvojicou v priečnom smere navzájom protiľahlo usporiadaných bočných okrajov (20), z ktorých každý má von otvorený, konkávne tvarovaný bočný obvodový obrys, a je umiestnený v nožnej oblasti priradenej k nemu a usporiadanej v medziľahlom diele, pričom každý uvedený konkávne tvarovaný bočný obvodový obrys má na uvedenej dĺžke absorpčného výrobku pozdĺžny rozsah. Absorpčný výrobok ďalej zahŕňa kvapaliny prepúšťajúcu vrchnú lícovú vrstvu (28), spojenú s uvedenou spodnou rubovou vrstvou (30) v navzájom protiľahlom usporiadaní, a absorpčnú štruktúru (32), sendvičovo uloženú medzi vrchnou lícovou vrstvou (28) a spodnou rubovou vrstvou (30). Ďalej zahŕňa samostatné elastikované a strečovo naberané vystuženie nožnej oblasti, spriahnuté s absorpčným výrobkom v príslušnej nožnej oblasti, pričom každé vystuženie nožnej oblasti je konfigurované tak, že vystupuje za a preklenuje navzájom protiľahlé a od seba vzdialené úseky príslušného konkávne tvarovaného bočného obvodového obrysu spodnej rubovej vrstvy.

**6 (51) A 61F 13/15****(21) 858-98**

(71) KIMBERLY-CLARK WORLDWIDE, INC., Neenah, WI, US;

(72) Serbiak Paul John, Appleton, WI, US; Uitenbroek Duane Girard, Little Chute, WI, US; Zehner Georgia Lynn, Larsen, WI, US;

(54) Absorpčný výrobok obsahujúci rozťahovateľné zóny

(22) 20.11.96

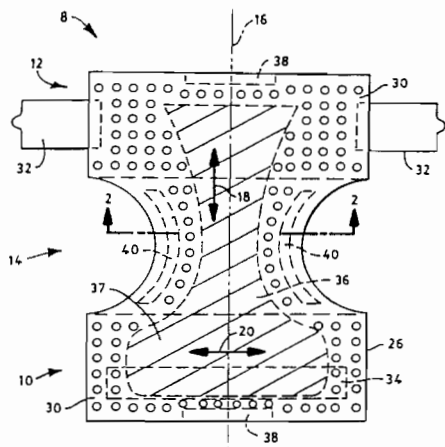
(32) 20.12.95

(31) 08/575 310

(33) US

(86) PCT/US96/18646, 20.11.96

(57) Absorpčný výrobok (8) zahŕňa rozťahovateľné zóny, ktoré umožňujú pri funkčnej aplikácii absorpčného výrobku jeho rozťahovanie a použiteľnosť v širokom užívateľskom rozsahu a umožňujú široký rozsah nastavovania pásového a nožných otvorov. K telu užívateľa privrátaná krycia vrstva (24) a vonkajšia ochranná vrstva (22), z ktorých je absorpčný výrobok vytvorený, prednostne pozostávajú z pod dýzou spájaných plošných textílií, ktoré sú rozťahnuté v jednom smere a zodpovedajúcim spôsobom zúžené v ďalšom smere. Rozťahovateľné zóny zahŕňajú elastickú vrstvu (28) usporiadanú medzi a rozťahovateľnú spolu s uvedenou k telu užívateľa privrátanou krycou vrstvou a vonkajšou ochrannou vrstvou. Elastická vrstva môže pozostávať z tenkej elastickej fólie alebo pásov elastickeho materiálu. Medzi uvedenou k telu užívateľa privrátanou krycou vrstvou (24) a vonkajšou ochrannou vrstvou (22) je účelne umiestnené absorpčné jadro. Opisuje sa tiež spôsob vytvárania absorpčného výrobku zahŕňajúci krok vytvárania základnej skladobnej štruktúry prostredníctvom vzájomného spriahnutia rozťahovateľnej k telu užívateľa privrátenej krycej vrstvy a rozťahovateľnej vonkajšej ochrannej vrstvy a krok vytvorenia aspoň jednej rozťahovateľnej zóny prostredníctvom začlenenia elastickej vrstvy medzi vonkajšiu ochrannú vrstvu a k telu užívateľa privrátenu kryciu vrstvu.



6 (51) A 61J 3/10, B 30B 11/14

(21) 506-98

(71) Knoll Aktiengesellschaft, Ludwigshafen, DE;

(72) Spengler Reinhard, Maxdorf, DE;

(54) **Kalander s formovacím pásom**

(22) 23.10.96

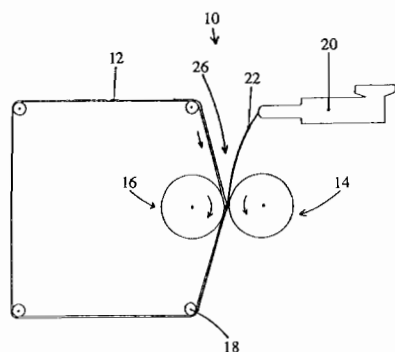
(32) 23.10.95

(31) 195 39 359.7

(33) DE

(86) PCT/EP96/04600, 23.10.96

(57) Kalander je vybavený aspoň jedným dávkovacím zariadením (20), ktoré podáva zmes produktu, aspoň jedným párom valcov (14, 16) skladajúcim sa z dvoch oproti sebe sa otáčajúcich valcov a obiehajúcim formovacím pásom (12), ktorý prechádza medzi dvoma valcami (14, 16), pričom tento formovací pás má na svojom povrchu priehlbiny, do ktorých sa vtlačia zmes produktu, a tieto priehlbiny sú úplne prestrihnuté otvory (30).



6 (51) A 61K 7/00, 7/48

(21) 1206-98

(71) HENKEL KOMMANDITGESELLSCHAFT AUF AKTIEN, Düsseldorf, DE;

(72) Heide Barbara, Krefeld, DE; Bordat Pascal, Flourens, FR;

(54) **Prostriedok na ošetrovanie pokožky**

(22) 29.11.97

(32) 07.12.96

(31) 196 50 952.1

(33) DE

(86) PCT/EP97/06665, 29.11.97

(57) Dvojfázové prostriedky na ošetrovanie pokožky, najmä dvojfázové krémy na pokožku, pozostávajúce z dvoch oddelených, plasticky tečúcich zložiek, ktoré sa naplnia do jednej tuby a z tejto sa dajú vytlačiť spoločne vo forme rovnobežných, sústredných alebo pruhovaných pásikov, dajú sa výhodne vyrobiť, keď prvou zložkou je spojité vodná fáza a druhou zložkou spojité olejová fáza. Výhodne sú obe fázy odlišne sfarbené alebo pigmentované. Ako spojité vodná fáza sa uprednostňuje vodný gél alebo emulzia olej vo vode a ako spojité olejová fáza sa použije zahustený olej alebo emulzia voda v oleji.

6 (51) A 61K 7/16

(21) 448-98

(71) Warner-Lambert Company, Morris Plains, NJ, US;

(72) Pan Pauline C., Morris Plains, NJ, US; Carlin Edward James, Secaucus, NJ, US; Buch Robert Michael, Randolph, NJ, US; Volpe Frank Anthony, Kinnelon, NJ, US; Martin Alain, Ringoes, NJ, US;

(54) **Antimikrobiálny prostriedok obsahujúci alkohol s tromi až šiestimi atómami uhlíka**

(22) 10.10.96

(32) 11.10.95

(31) 08/540 861

(33) US

(86) PCT/US96/16208, 10.10.96

(57) Antimikrobiálny prostriedok obsahujúci alkohol s tromi až šiestimi atómami uhlíka, ktorý účinne zvyšuje antimikrobiálnu aktivitu, a konkrétne ústna voda, ktorá je vhodná na prevenciu a elimináciu nepríjemného dychu, zubného povlaku, zápalu ďasien, obsahuje antimikrobiálne účinné množstvo jednej alebo viacerých silíc (esenciálnych olejov); asi od 0,01 % asi do 30,0 % obj./obj. alkoholu majúceho 3 až 6 atómov uhlíka, prípadne etanol; aspoň jednu povrchovo aktívnu látku a vodu. Účinné látky neposkytujú iba zvýšené účinky, ale sú celkom solubilizované, a tým tvoria esteticky pôsobiaci výrobok.

6 (51) A 61K 7/40, 7/42, 31/59

(21) 959-98

(71) THE REGENTS OF THE UNIVERSITY OF MICHIGAN, Ann Arbor, MI, US;

(72) Voorhees John J., Ann Arbor, MI, US; Fisher Gary J., Ypsilanti, MI, US;

(54) **Použitie inhibítora na výrobu liečiva na prevenciu fotostarnutia nepoškodenej ľudskej pokožky pôsobením ultrafialového žiarenia B**

(22) 17.01.97

(32) 19.01.96

(31) 08/588 771

(33) US

(86) PCT/US97/00791, 17.01.97

- (57) Použitie najmenej jedného inhibítora a) aktivity matrixovej metaloproteinázy v koži, indukovateľnej ultrafialovým žiarením B, b) jedného alebo obidvoch transkripčných faktorov AP-1 a NF-B a c) najmenej jedného z GTP väzbových proteínov alebo kináz, súvisiacich s aktiváciou a/alebo produkciou *jun* alebo *fos* proteínov, obsahujúcich AP-1, na výrobu liečiva na prevenciu fotostarnutia nepoškodennej ľudskej pokožky pôsobením ultrafialového žiarenia B.

6 (51) A 61K 9/127

(21) **809-98**

(71) HARVARD SCIENTIFIC CORPORATION, Las Vegas, NV, US;

(72) See Jackie R., Las Vegas, NV, US;

(54) **PGE-1 obsahujúci lyofilizované lipozómy na použitie pri liečení erektilných dysfunkcií**

(22) 26.11.96

(32) 15.12.95

(31) 08/573 408

(33) US

(86) PCT/US96/18820, 26.11.96

(57) Prostriedok na liečenie mužskej erektilnej dysfunkcie obsahuje prvú zložku s vopred stanoveným množstvom lipozomálneho PG, druhú zložku s vopred stanoveným objemom vodného roztoku obsahujúceho činidlo lyzujúce lipozómy, pričom výsledkom zmiešania oboch zložiek je prostriedok, ktorý sa dá použiť na penis na ovplyvnenie jeho erekcie.



6 (51) A 61K 9/16, 31/60

(21) **834-98**

(71) FARMACEUTISK LABORATORIUM FER-RING A/S, Vanløse, DK;

(72) Jepsen Svenn Kløver, Holte, DK; Halskov Søren, Virum, DK;

(54) **Prostriedok na orálne podanie s modifikovaným uvoľňovaním účinnej látky na liečbu zápalových črevných ochorení**

(22) 23.12.96

(32) 21.12.95

(31) 08/575 954

(33) US

(86) PCT/DK96/00551, 23.12.96

(57) Prostriedok na orálne podanie s modifikovaným uvoľňovaním účinnej látky na liečbu zápalových črevných ochorení, ako je Crohnova choroba a colitis ulcerosa. Uvedený prostriedok obsahuje ako aktívny ingrediens 5-aminosalicylovú kyselinu (5-ASK) a je adaptovaný na modifikovaný a cieleň účinný profil 5-ASK pomocou uvoľnenia vhodného množstva 5-ASK v tenkom aj v hrubom čreve.

6 (51) A 61K 9/16, 9/20

(21) **1244-98**

(71) BIOCHEMIE GESELLSCHAFT MBH, Kundl, AT;

(72) Raneburger Johannes, Wörgl, AT; Zeisl Erich, Jenbach, AT;

(54) **Aglomeráty β-laktámových antibiotík, spôsob ich prípravy a prostriedky, ktoré ich obsahujú**

(22) 13.03.97

(32) 13.03.96, 12.08.96

(31) A 474/96, A 1445/96

(33) AT, AT

(86) PCT/EP97/01269, 13.03.97

(57) Opisujú sa aglomeráty β-laktámového antibiotika bez prísad; zmes aglomerátov β-laktámového antibiotika a ďalšieho farmaceuticky účinného činidla, s prísadami alebo bez prísad, tableta obsahujúca stlačené aglomeráty β-laktámového antibiotika prípadne v zmesi s farmaceuticky prijateľnými prísadami; a tableta obsahujúca stlačené aglomeráty β-laktámového antibiotika v zmesi s ďalším farmaceuticky aktívnym činidlom a s farmaceuticky prijateľnými prísadami bez farmaceuticky prijateľných prísad.

6 (51) A 61K 9/20

(21) **1142-98**

(71) THE BOOTS COMPANY PLC, Nottingham, GB;

(72) Price Ian Ashley, Nottingham, GB;

(54) **Dávkovacia forma ibuprofénu**

(22) 19.02.97

(32) 21.02.96

(31) 9603699.1

(33) GB

(86) PCT/EP97/00841, 19.02.97

(57) Pevná nešumivá dávkovacia forma obsahuje ibuprofénové liečivo a nosič obsahujúci stlačiteľné plnivo v kombinácii s činidlom pre rozpad, kde ibuprofénové liečivo je prítomné v množstve 35 % hmotnosti dávkovacej formy alebo charakterizovaná tým, že nosič ďalej obsahuje uhličitán alebo hydrogenuhličitán alkalického kovu v takom množstve, že dávkovacia forma má pevnosť v tlaku 65 až 150 N (6,5 až 15 Kp) a čas rozpadu kratší ako 10 minút. Tieto rýchlo sa rozpadajúce prostriedky sú veľmi cenné pri liečbe bolesti a horúčky.

6 (51) A 61K 9/44, 9/70

(21) **5590-88**

(71) LTS LOHMANN THERAPIE-SYSTEME GmbH & Co. KG, Neuwied, DE;

(72) Anhäuser Dieter, Melsbach, DE; Klein Robert-Peter, Neuwied, DE;

(54) **Spôsob výroby podávacej alebo dávkovacej formy liečiva**

(22) 12.08.88

(32) 14.08.87

(31) P 37 27 232.2

(33) DE

(57) Spôsob výroby podávacej alebo dávkovacej formy liečiva, obsahujúcej účinné látky, je založený na potlačovaní, pri ktorom sa polotovar podávacej formy liečiva potlačí tlakovým médiom s účinnou látkou pomocou tampónu tamponážneho potláčacieho zariadenia, a potom sa polotovar obvyklým spôsobom adjustuje.

6 (51) A 61K 31/21, 31/40, 38/06, C 07C 327/00, 327/36, 333/16, 333/20, 333/24, 333/32, C 07D 207/04

(21) 1364-96

(71) EMORY UNIVERSITY, Atlanta, GA, US;
 (72) Medford Russell M., Atlanta, GA, US; Alexander R. Wayne, Atlanta, GA, US; Parthasarathy Sampath, Atlanta, GA, US; Khan Bobby V., Dunwoody, GA, US; Offermann Margaret K., Atlanta, GA, US;

(54) Použitie látky, ktorá zabraňuje alebo minimalizuje oxidáciu polynenasýtenej mastnej kyseliny na výrobu liečiva na liečbu a predikciu aterosklerózy a iných kardiovaskulárnych a zápalových chorôb

(22) 10.05.95
 (32) 10.05.94, 04.10.94
 (31) 08/240 858, 08/317 399
 (33) US, US
 (86) PCT/US95/05880, 10.05.95

(57) Je opísané použitie ditiokarboxylátov všeobecného vzorca ASC(S)B, kde A je vodík alebo farmaceuticky akceptovateľný kation, B je NR^2R^3 , kde R^2 a R^3 sú nezávisle $-(CHOH)_n(CH_2)_nOH$, kde n je 0, 1, 2, 3, 4, 5 alebo 6, $-(CH_2)_nCO_2A$, $-(CH_2)_nCO_2R^4$, pričom R^4 je alkyl, aryl, alkaryl alebo aralkyl hydroxy(C_{1-6})alkyl-, R^2 a R^3 môžu byť nezávisle C_{1-10} alkyl alebo R^2 a R^3 môžu spolu vytvárať most majúci vzorec $-(CH_2)_m-$, kde m je 3 až 6, ktoré zahŕňajú ditiokarbamáty a ktoré blokujú indukovanú expresiu endotelialnej bunkovej povrchovej adhézneho molekuly VCAM-1 a sú preto vhodné na liečenie kardiovaskulárnych chorôb, ktoré zahŕňajú aterosklerózu, ako aj nekardiovaskulárnych zápalových chorôb, ktoré sú sprostredkované VCAM-1.

6 (51) A 61K 31/42, 31/44, 31/00

(21) 925-98

(71) SmithKline Beecham PLC, Brentford, Middlesex, GB;
 (72) Smith Stephen Alistair, Harlow, Essex, GB;

(54) Použitie agonistov PPAR- α a PPAR- χ na výrobu liečiva na liečbu syndrómu X

(22) 07.01.97
 (32) 09.01.96
 (31) 9600464.3
 (33) GB

(86) PCT/EP97/00058, 07.01.97

(57) Je opísané použitie agonistov PPAR α a PPAR γ alebo ich farmaceuticky prijateľných derivátov na výrobu liečiva na liečbu a/alebo profylaxiu syndrómu X u ľudí alebo u iných cicavcov.

6 (51) A 61K 31/495, 9/20

(21) 1210-98

(71) Synthelabo, Le Plessis-Robinson, FR;
 (72) Chariot Maryvonne, La Ville-du-Bois, FR; Lewis Gareth, Dourdan, FR; Montel Jean, Chatou, FR;

(54) Farmaceutické prostriedky s pomalým uvoľňovaním účinnej zložky obsahujúce mizolastín a spôsob ich prípravy

(22) 28.02.97
 (32) 04.03.96
 (31) 96/02662
 (33) FR
 (86) PCT/FR97/00355, 28.02.97

(57) Opisuje sa farmaceuticky prostriedok s pomalým uvoľňovaním účinnej zložky obsahujúci mizolastín. Obsahuje jadro, ktoré tvorí tableta s pomalým uvoľňovaním obsahujúca mizolastín v kombinácii s mastnou matricou a organickou kyselinou, uvedená tableta je potiahnutá. Opísaný je aj spôsob jeho prípravy.

6 (51) A 61K 31/52, 9/20

(21) 956-98

(71) SmithKline Beecham PLC, Brentford, Middlesex, GB;
 (72) Greenway Michael John, Harlow, Essex, GB; Slater Jennifer Mary, Harlow, Essex, GB;

(54) Farmaceutická tableta a spôsob jej výroby

(22) 13.01.97
 (32) 16.01.96
 (31) 9600847.9
 (33) GB
 (86) PCT/EP97/00195, 13.01.97

(57) Je opísaná farmaceutická tableta obsahujúca ako účinnú látku famciclovir, ktorého hmotnostný podiel v tablete je 85 % alebo vyšší.

6 (51) A 61K 31/58, 31/12, 31/59, 31/44

// (A 61K 31/59, 31:58, 31:44, 31:12)

(21) 942-98

(71) THE BOOTS COMPANY PLC, Nottingham, GB;
 (72) Clayton Paul Rodney, London, GB;

(54) Prostriedok na prevenciu a liečbu osteoporózy

(22) 10.01.97
 (32) 12.01.96
 (31) 9600604.4
 (33) GB
 (86) PCT/EP97/00166, 10.01.97

(57) Je opísaný prostriedok na liečbu alebo prevenciu osteoporózy, ktorý obsahuje terapeuticky účinné množstvo diosgenínu, vitamínu K, vitamínu D a prípadne terapeuticky účinné množstvo vitamínu B₆ a/alebo vitamínu A.

6 (51) A 61K 31/62**(21) 1105-98**

(71) SANOFI, Paris, FR;

(72) Bernat André, Cugnaux, FR; Herbert Jean-Marc, Tournefeuille, FR; Savi Pierre, Seysses, FR;

(54) Farmaceutická zmes obsahujúca spojenie aktívnych látok, použitie tejto zmesi na prípravu liečiva a spôsob liečenia choroby indukovanej agregáciou krvných doštičiek

(22) 17.02.97

(32) 19.02.96

(31) 96 02027

(33) FR

(86) PCT/FR97/00296, 17.02.97

(57) Je opísaná farmaceutická zmes obsahujúca spojenie aktívnych látok, v ktorom aktívne látky sú clopidogrel a aspirín prítomné vo voľnom stave alebo vo forme farmaceuticky prijateľnej soli a sú prítomné v molárnom pomere aspirín/clopidogrel rovnajúcom sa 2,5 až 11,5, prednostne 5 až 9. Farmaceutická zmes ďalej obsahuje aspoň jeden farmaceutický excipient a je prispôbená na podávanie parenterálnou cestou alebo orálnou cestou na liečenie choroby indukovanej agregáciou krvných doštičiek.

6 (51) A 61K 31/74, 47/36, A 61F 2/14**(21) 1402-97**

(71) Galin Miles A., New York, NY, US; Salamone Joseph C., Boca Raton, FL, US; Israel Stanley C., Carlisle, MA, US;

(72) Galin Miles A., New York, NY, US; Salamone Joseph C., Boca Raton, FL, US; Israel Stanley C., Carlisle, MA, US;

(54) Kompozícia použiteľná v očnej chirurgii

(22) 18.04.96

(32) 18.04.95

(31) 08/423 703

(33) US

(86) PCT/US96/05395, 18.04.96

(57) Sú opísané kompozície, ktoré udržiavajú štruktúru integrity prednej komory oka počas očnej operácie, čím chránia tkanivá, ktoré tvoria a spájajú segment prednej komory, pred možným poškodením a súčasne poskytujú trvalú dodávku miotického alebo mydriatického činidla. Tiež sú opísané kompozície, ktoré obsahujú viskoelastický polymér a v ktorých je vytrvalé uvoľňovanie miotického činidla alebo mydriatického činidla sprostredkované iónovými interakciami, a takisto kompozície, v ktorých je vytrvalé uvoľňovanie miotického činidla alebo mydriatického činidla sprostredkované mikrokapsulkami alebo kopolymérnymi micelami.

6 (51) A 61K 38/18**(21) 658-98**

(71) Amgen Inc., Thousand Oaks, CA, US;

(72) Yan Qiao, Thousand Oaks, CA, US; Louis Jean-Claude, Marcel, Thousand Oaks, CA, US;

(54) Použitie proteínového produktu neurotrofického faktora odvodeného od gliálnej bunkovej línie na výrobu farmaceutickej kompozície

(22) 22.11.96

(32) 29.11.95

(31) 08/564 458

(33) US

(86) PCT/US96/18851, 22.11.96

(57) Použitie proteínového produktu neurotrofického faktora odvodeného od gliálnej bunkovej línie (GDNF) na výrobu farmaceutickej kompozície na liečenie poškodenia alebo degenerácie gangliových buniek sietnice.

6 (51) A 61K 39/00**(21) 1369-96**

(71) TRUSTEES OF DARTMOUTH COLLEGE, Hanover, NH, US; UNIVERSITY OF MASSACHUSETTS MEDICAL CENTER, Worcester, MA, US;

(72) Noelle Randolph J., Cornish, NH, US; Durie Fiona H., Seattle, WA, US; Parker David C., Portland, OR, US; Appel Michael C., Golden, CO, US; Philips Nancy E., Shrewsbury, MA, US; Mordes John P., Newton, MA, US; Grenier Dale L., Hubbardston, MA, US; Rossini Aldo A., Sudbury, MA, US;

(54) Liečivo na indukovanie T-bunkovej tolerancie

(22) 25.04.95

(32) 25.04.94

(31) 08/234 987

(33) US

(86) PCT/US95/04832, 25.04.95

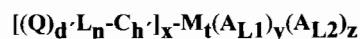
(57) Alogénna alebo xenogénna bunka s antagonistom receptora na povrchu tejto bunky sa používa na prípravu liečiva na indukovanie T-bunkovej tolerancie k tkanivu alebo orgánu darcu u príjemcu. Alogénnu alebo xenogénnu bunku reprezentuje najmenej jeden antigén darcu a táto bunka má na bunkovom povrchu ligand. Alogénnou alebo xenogénnou bunkou je lymfoidná bunka, výhodne B-bunka, najmä pokojová B-bunka. Receptorom na povrchu T-bunky príjemcu je gp39 a antagonistom je anti-gp39 protilátka, ktorou je monoklonálna protilátka alebo antihumánna gp39 protilátka. Monoklonálnou protilátkou je MR1 alebo chimerická monoklonálna protilátka alebo humanizovaná monoklonálna protilátka. Gp39 protilátkou je rozpustná forma gp39 ligandu, najmä CD40 spojovací proteín. Tkanivom alebo orgánom sú pankreatické ostrovčeky, pečeň, oblička, srdce, pľúcny lalok, koža, sval, nervové tkanivo, žalúdok a črevá.

- 6 (51) A 61K 45/06**
(21) 1070-98
 (71) SCHERING AKTIENGESELLSCHAFT, Berlin, DE;
 (72) Stöckemann Klaus, Berlin, DE; Cleve Arwed, Berlin, DE; Hoffmann Karin, Berlin, DE; Koch Ulrich, Berlin, DE;
(54) Antikoncepčné uvoľňovacie systémy s antibakteriálnym a/alebo antivírusovým účinkom a ich použitie
 (22) 11.02.97
 (32) 12.02.96
 (31) 196 06 355.8
 (33) DE
 (86) PCT/DE97/00321, 11.02.97
 (57) Kombinácia aspoň jednej zlúčeniny s antikoncepčným účinkom a/alebo jednej zlúčeniny s antibakteriálnym a/alebo antivírusovým účinkom, pričom jedna zlúčenina môže mať tiež všetky tri vlastnosti, na zabudovanie/nanesenie na intravaginálny, intrauterinárny alebo intracervikálny uvoľňovací systém a ich použitie v uvedených uvoľňovacích systémoch.

- 6 (51) A 61K 51/00, 51/02 // (A 61K 51/00, 103:10, 123:00)**
(21) 1689-90
 (71) Országos "Frédéric Joliot-Curie", Sugárbiológiai és Sugáregészségügyi Kutató Intézet, Budapest, HU;
 (72) Jánoki Gyözö, Dr., Budapest, HU; Barbarics Éva, Ing., Budapest, HU; Harangi János, Dr., Debrecen, HU; Láng Jenö, Dr., Szeged, HU; Lázár János, Dr., Szeged, HU; Lörinczi Endre, Dr., Gyula, HU;
(54) Diagnostický prostriedok
 (22) 04.04.90
 (57) Opisuje sa diagnostický prostriedok na značenie ^{99m}Tc na báze aduktu kovovej soli a izokyanoéteru, alebo na báze zmesi týchto aduktov, ktorý obsahuje redukčné činidlo, 0,5 až 5 hmotnostných dielov antioxidantu, vzťahnuté na hmotnosť aduktu, ďalej aspoň 10 hmotnostných dielov sacharidu a/alebo aminokyseliny vzorca $\text{H}_2\text{N}-(\text{CH}_2)_n-\text{COOH}$, kde n je celé číslo od 1 do 4, vzťahnuté na množstvo aduktu, a ďalej pufer v množstve, ktoré je potrebné na dosiahnutie hodnoty pH medzi 4 a 6 pri rozpustení tohto prostriedku vo vode. Prostriedok sa používa na účely izotopovej rádiodiagnostickej metódy, najmä na zisťovanie porúch myokardu.

- 6 (51) A 61K 51/00, A 61M 36/14, C 07F 5/00, 13/00**
(21) 1329-97
 (71) The Du Pont Merck Pharmaceutical Company, Wilmington, DE, US;
 (72) Edwards David Scott, Burlington, MA, US; Liu Shuang, Chelmsford, MA, US;

- (54) Ternárne rádiofarmaceutické komplexy**
 (22) 03.04.96
 (32) 03.04.95
 (31) 08/415 908
 (33) US
 (86) PCT/US96/04567, 03.04.96
 (57) Rádioterapeutické činidlá, ktoré sú použiteľné ako zobrazovacie činidlá pri diagnostikovaní kardiovaskulárnych porúch, infekčných chorôb a rakoviny, sú tvorené fosfínom alebo arzínom, ligovaným biologicky účinnými zlúčeninami, modifikovanými hydrazoskupinou alebo diazinoskupinou a značenými technécium-99m, ktoré sa selektívne lokalizujú v ložiskách choroby a tak umožňujú v kombinácii s gamascintigrafiou získať obraz týchto ložísk. Spôsoby použitia rádiofarmaceutík a súprav obsahujúcich prekuzory týchto rádiofarmaceutík. Rádiofarmaceutiká majú všeobecný vzorec, ktorého premenné sú definované v patentových nárokoch.



- 6 (51) A 61L 15/44**
(21) 908-98
 (71) LTS LOHMANN THERAPIE-SYSTEME GmbH & Co. KG, Neuwied, DE;
 (72) Asmussen Bodo, Bendorf, DE; Horstmann Michael, Neuwied, DE;
(54) Na kožu priľnavý farmaceutický prípravok, najmä transdermálny terapeutický systém na uvoľňovanie 17-β-estradiolu do ľudského organizmu
 (22) 23.12.96
 (32) 08.01.96
 (31) 196 00 347.4
 (33) DE
 (86) PCT/EP96/05822, 23.12.96
 (57) Opisuje sa na kožu priľnavý farmaceutický prípravok, najmä TTS na uvoľňovanie účinnej látky 17-β-estradiolu, pričom koncentrácia v ňom v rozpustenej forme obsiahnutého estradiolu vo všetkých vrstvách matrice a pri existencii lepivej vrstvy tiež v nej leží medzi jeho koncentráciou nasýtenosti v rovnováhe s plynnou fázou s menej ako 10 % relatívnou vzdušnou vlhkosťou a jeho koncentráciou nasýtenosti v rovnováhe s plynnou fázou s viac ako 90 % relatívnou vzdušnou vlhkosťou, pričom v prípravku obsiahnuté množstvo estradiolu predstavuje najmenej trojnásobok pri 95 % relatívnej vzdušnej vlhkosti nameranej rozpustnosti nasýtenosti a vzduch uzatvorený v balení je upravený na relatívnu vzdušnú vlhkosť medzi 5 % a pod 0,5 %.

- 6 (51) A 61L 27/00, 31/00**
(21) 796-98
 (71) Organogel Canada Ltée, Québec, CA;
 (72) Woerly Stéphane, Québec, CA;

(54) Implantovateľný hydrogél z akrylamidového kopolyméru na terapeutické účely

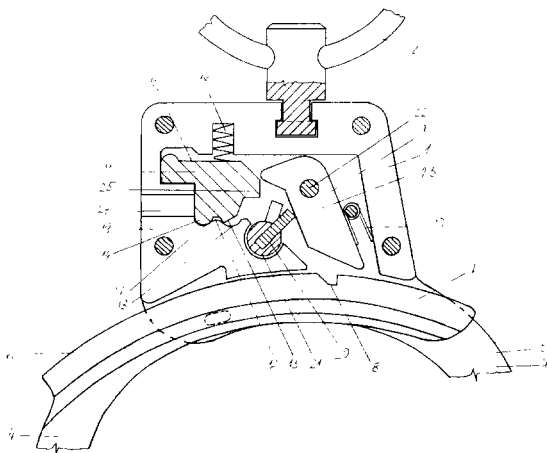
- (22) 15.10.97
 (32) 16.10.96
 (31) 08/731 484
 (33) US
 (86) PCT/CA97/00766, 15.10.97
 (57) Hydrogél je kopolymérom N-substituovaného metakrylamidu alebo akrylamidu, činidla tvoriaceho priečne väzby, komplexného cukru alebo jeho derivátu, tkanivovo adhézneho peptidu alebo polyméru konjugovaného s protilátkami. Polymér je heterogénny, elasticky deformovateľný a má rovnovážny obsah vody aspoň 80 %. Je možné ho použiť napríklad na tkanivové regenerácie a orgánové preparácie vo vyvíjajúcom sa a v dospelom nervovom systéme.

6 (51) A 62B 35/00

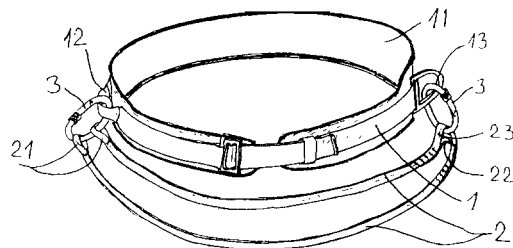
- (21) 499-97
 (71) AFG export - import, spol. s r.o., Trnava, SK; Kovomont výrobná-obchodná spol. s r.o., Nitra, SK;
 (72) Keleši Rudolf, Ing., Nitra, SK; Gajdoš František, Bánovce nad Bebravou, SK; Gajdoš František, JUDr., Trnava, SK;

(54) Náramkové putá

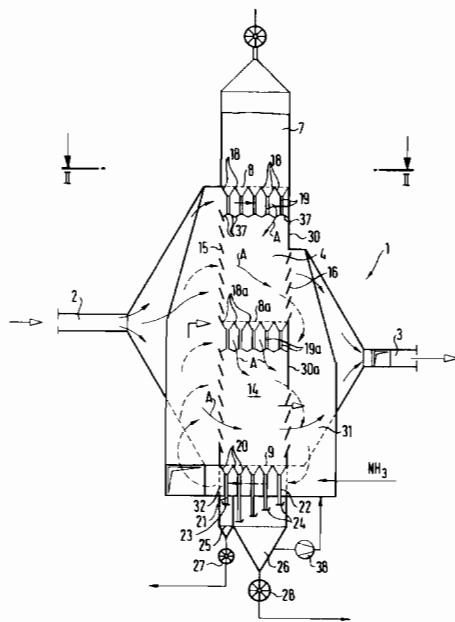
- (22) 21.04.97
 (57) Náramkové putá pozostávajú z dvojice zámok (1) spojených spájajúcim dielom (2), pričom ku každému zámku (1) je pripojený jeden koniec nerozoberateľnej časti (4) objímky (3), pričom druhý koniec tejto objímky (3) je pripojený na klb (5), na ktorý je na opačnej strane pripojený jeden koniec rozoberateľnej časti (6) objímky (3), ktorej druhý koniec je ukončený segmentom (7) so zubovými medzerami (8), do ktorých zapadajú západkové zuby (9) zámku (1). Zámok (1) je otvorený, uzamknutý alebo uzamknutý a zaistený prostredníctvom dotlačovacej pružiny (10), zaistovacieho plieška (11) zaistovacej pružiny (16), vymedzovacej podložky (19), otočného klba (21) s vychýľovacou tyčkou (20) a otočného čapu (22) umiestneného na západkovom zube (2).

**6 (51) A 62B 35/00**

- (21) 845-97
 (71) TIMUS, spol. s r. o., Banská Bystrica, SK;
 (72) Uherek Stanislav, Malužina, SK;
(54) Bezpečnostný pás
 (22) 23.06.97
 (57) Bezpečnostný pás pozostáva z popruhového opasku a bezpečnostného príslušenstva, ktoré je tvorené viacúčelovou slučkou (2) a dvoma karabínkami. Viacúčelová slučka (2) je vytvorená z nedeľného bezpečnostného popruhu, ktorý je na oboch koncoch vybavený okrajovými okami (21), medzi ktorými je vytvorené minimálne jedno stredové oko (22).

**Trieda B****6 (51) B 01D 53/08, 53/34, B 01J 8/12**

- (21) 4433-89
 (71) STEAG Aktiengesellschaft, Essen, DE;
 (72) Brüggendick Hermann, Dipl.-Ing., Dr.-Ing., Hünxe, DE;
(54) Spôsob oddeľovania nežiaducich zložiek z tekutiny a zariadenie na vykonávanie tohto spôsobu
 (22) 20.07.89
 (32) 30.12.88
 (31) P 38 44 422.4
 (33) DE
 (57) Spôsob oddeľovania nežiaducich zložiek z tekutiny, najmä zo spalín, adsorpciou na kusovom alebo zrnitom adsorbente, sa vykonáva tak, že adsorbent sa zavádza do reakčného priestoru rastrovite rozložene v jednotlivých násypných dávkach a odvádza sa z neho, pričom tekutina sa zavádza sčasti zo strany kolmo do vrstvy adsorbenta a sčasti zhora sypaným kuželom vzniknutým pri zavádzaní adsorbenta a vedie sa reakčným priestorom. Zariadenie je vyrobené s reaktorom obmedzujúcim najmenej jednu reakčnú komoru (14), ktorá má na hornej strane privádzací mechanizmus a na dolnej strane lieviovitý odvádzací mechanizmus na privod a odvádzanie kusového alebo zrnitého adsorbenta. Privádzací mechanizmus sa skladá z rastra z vedľa seba a za sebou umiestnených privodných lievikov (18) a odvádzací mechanizmus sa skladá z ďalšieho rastra z vedľa seba a za sebou umiestnených odvádzacích lievikov (20), pričom tak aspoň na jednej strane, ako aj v hornej časti reakčnej komory (14) sú usporiadané priechody na plyn.



6 (51) B 22D 1/00, C 22C 1/00

(21) 1031-98

- (71) ALUMINIUM PECHINEY, Courbevoie, FR;
 (72) Garat Michel, Saint-Quentin-sur-Isere, FR;
 Pluchon Christian, Voiron, FR; Loue Willem,
 Chirens, FR; Brimont Michel, Coublevie Cidex,
 FR; Tavernier Marc, Coublevie Cidex, FR;

(54) Hmota kovovej zliatiny na tvarovanie v polotuhom stave a spôsob riadeného naplynienia hmoty kovovej zliatiny

(22) 28.01.97

(32) 01.02.96

(31) 96/01442

(33) FR

(86) PCT/FR97/00163, 28.01.97

- (57) Kovová zliatina na tvarovanie v polotuhom stave má po ochlazení okolitým vzduchom z teploty zodpovedajúcej podielu kvapalnej frakcie v rozmedzí 30 až 70 % na tepotu okolia stupeň porozity meraný analýzou obrazu v rozmedzí 2 až 20 %, výhodne 3 až 8 %. Vynález sa týka aj hmoty kovovej zliatiny určenej na tvarovanie v polotuhom stave odlievanej z kvapalného kovu, ktorého miera naplynienia meraná solidifikačným pokusom pri 80 hPa je taká, že vzorka má stupeň objemovej porozity v rozmedzí 3 až 50 %, výhodne 4 až 25 %. Postup výroby tejto hmoty zahŕňa spracovanie zliatiny v kvapalnom stave s cieľom zaviesť rozpustný a chemicky nereaktívny plyn, napríklad vodík, do tejto zliatiny. Vynález zlepšuje reologické vlastnosti kovu v polotuhom stave za vzniku výrobkov s lepšou kvalitou.

6 (51) B 22D 11/06

(21) 907-98

- (71) USINOR, Puteaux, FR; Thyssen Stahl AG,
 Duisburg, DE;

- (72) Damasse Jean-Michel, Isbergues, FR; Themines
 Dominique, Hazebrouck, FR; Riboud Paul-Vic-
 tor, Metz, FR; Ganser Christophe, Fameck, FR;

(54) Bočná stena na uzavretie lejacieho priestoru zariadenia na dvojvalcové kontinuálne liatie tenkých kovových pásov

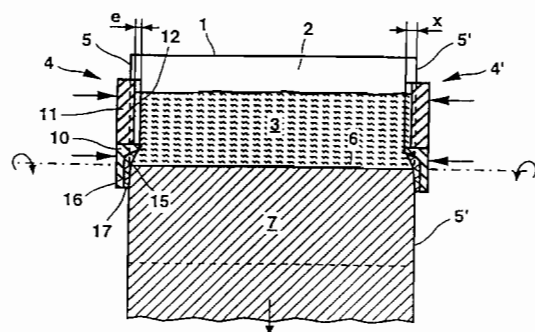
(22) 01.07.98

(32) 04.07.97

(31) 97 08447

(33) FR

- (57) Opisuje sa bočná stena (4, 4') na uzavretie lejacieho priestoru zariadenia na kontinuálne liatie kovového pásu (7) medzi dva v opačnom smere sa otáčajúce valce (1, 1'), ktoré sú v tesnej blízkosti a majú horizontálne osi typu zahŕňajúceho spodnú časť (10), ktorá je vyrobená z vysoko tvrdého prvého žiaruvzdorného materiálu v tej oblasti, kde uvedená spodná časť (10) je v kontakte s čelami (5, 5') lejacích valcov (1, 1') alebo v kontakte s roztaveným kovom (3), v ktorom má prebehnúť tuhnutie, alebo v kontakte s okrajom stuhnutého pásu (7). Uvedená spodná časť (10) zahŕňa na svojom čele obrátenom do lejacieho priestoru vybratie (16) vyplnené žiaruvzdorným materiálom (17), ktorý má nižšiu tvrdosť ako uvedený prvý žiaruvzdorný materiál a výborné tepelnoizolačné vlastnosti.



6 (51) B 22D 41/58

(21) 460-98

- (71) Vesuvius Crucible Company, Wilmington, DE,
 US; LTV Steel Company, Inc., Cleveland, OH,
 US;

- (72) Janssen Dominique, Tyler, TX, US; Simoes Jose
 Antonio Faria, Saint Ghislain, BE; Russell Robert
 O., Twinsburg, OH, US;

(54) Zostava hubice s rozdeľovačom inertného plynu

(22) 10.10.96

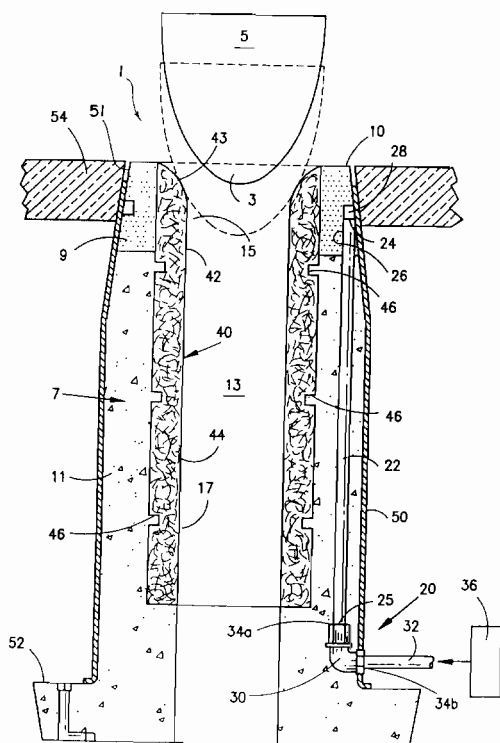
(32) 10.10.95, 09.07.96

(31) 08/541 760, 08/677 239

(33) US, US

(86) PCT/US96/16379, 10.10.96

(57) Zostava hubice obsahuje žiaruvzdorné teleso (7) hubice majúcej hornú časť (9) a dolnú časť (11). Vnútorňa svetlosť (13) sa rozširuje hornou i spodnou časťou a má prijímacie a vypúšťacie zakončenie na prijímanie a vypúšťanie toku roztaveného kovu. Rozdeľovač (20) inertného plynu obkolesuje hornú časť telesa hubice. Rukáv (40) plynu prekážajúceho žiaruvzdorného materiálu pokrýva steny vnútornej svetlosti a definuje sedlovú časť jej hornej časti. Vonkajší povrch hornej časti (9) je obklopený kovovým opláštením (50). Inertný plyn pod tlakom vedený do hornej, prístupnej časti telesa hubice plyn rozdeľujúcej montáže je vedený tak, že prúdi hlavne horným okrajom hornej časti. Výsledný prúd inertného plynu odťahuje sedlovú časť vnútornej svetlosti od okolitého kyslíka, čím sa zabraňuje hromadeniu usadenín oxidu hlinitého na sedlovej časti, ktoré môže rušivo zasahovať do schopnosti zátkovej tyče riadiť tok roztaveného kovu.



6 (51) B 23B 27/16, B 23C 5/22

(21) 761-98

(71) ISCAR LTD., Migdal Tefen, IL;

(72) Satran Amir, Kfar Vradim, IL; Eizen Yaron, Kfar Vradim, IL;

(54) Rezný nástroj na obrábanie kovov a jeho výmenná vložka

(22) 30.01.97

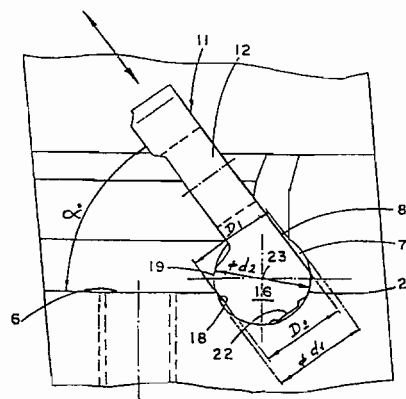
(32) 02.02.96

(31) 117015

(33) IL

(86) PCT/IL97/00040, 30.01.97

(57) Rezný nástroj na obrábanie kovov obsahuje nástrojový nožový držiak, v ktorom je upravená aspoň jedna kapsa (3) na uloženie vložky (11). Výmenná vložka (11) je vyrobená lisovaním a spekaním kovového prášku a je opatrená pozdĺžnym rebrom (16, 30), vytvoreným integrálne z jedného kusa pozdĺž jedného okraja, ktoré je uvoľniteľne upevniteľné do pozdĺžneho valcového zahĺbenia (7), vytvoreného pozdĺž okraja uvedenej kapsy (3) na uloženie vložky (11).



6(51) B 23C 3/05, B 23Q 1/54

(21) 1703-97

(71) MACHINES SERDI, Annecy, FR;

(72) Gerard Daniel, Annemasse, FR; Tenand Fernand, Annecy le Vieux, FR;

(54) Ústrojenstvo na vyrovnávanie pozdĺžnej osi obrábacieho nástroja s osou vedenia ventilu do spoločnej osi s použitím vodiacej tyče

(22) 12.06.96

(32) 13.06.95

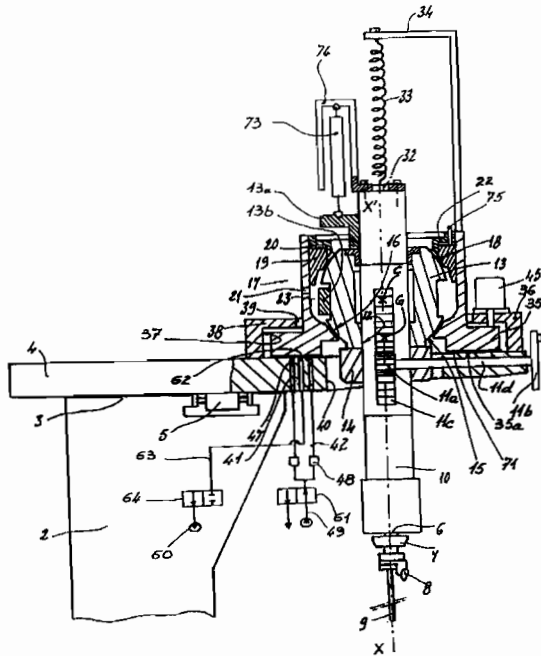
(31) 95.07253

(33) FR

(86) PCT/FR96/00895, 12.06.96

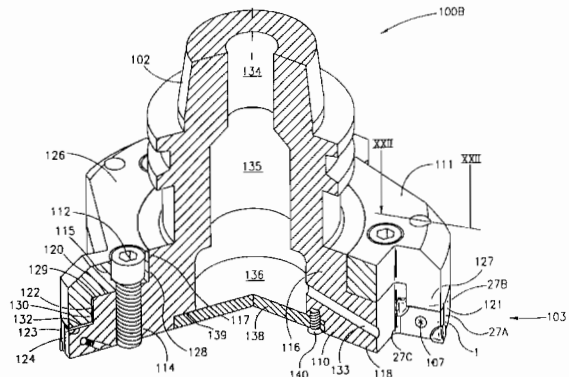
(57) Ústrojenstvo na vyrovnávanie do spoločnej osi zahŕňa objímku (17), umiestnenú na nosnom podpore (4), ktorá je prispôbená na premiestňovanie vo všetkých smeroch príslušnej horizontálnej roviny počas fázy polohovania vretena (6), guľové polohovacie jadro (13), uložené v objímke (17) s možnosťou voľného otáčania, v podstate vertikálne puzdro (10), prispôbené na axiálne premiestňovanie v guľovom polohovacom jadre (13) a nesúce vreteno na pohon obrábacieho nástroja. Guľové polohovacie jadro je vybavené vyvažovacími hmotami, ktoré prostredníctvom vyvažovania hmôt prostriedkov na pohon puzdra (10) do translačného posuvu a hmôt puzdra a vretena, nachádzajúcich sa v nastavenej spustenej pracovnej polohe, uvádzajú ťažisko (G) zostavy v podstate na os (X-X') puzdra (10), pričom v uvedenom puzdre (10) sú usporiadané elektrické prostriedky (28, 29) na poháňanie vretena (6) takým spôsobom, že sa pri uvedení puzdra do nastavenej spustenej pracovnej polohy ťažisko (G) nachádza na

osi (X-X') a v tesnej blízkosti stredú otáčania (C) guľového polohovacieho jadra (13); prostriedky na vytváranie rovinnnej pružnej vrstvy medzi nosným suportom (4) a čelnou plochou objímky (17) zahŕňajú dýzy (47), usporiadané na čelnej ploche nosného suportu (4), nachádzajúce sa proti čelnej ploche objímky (17).

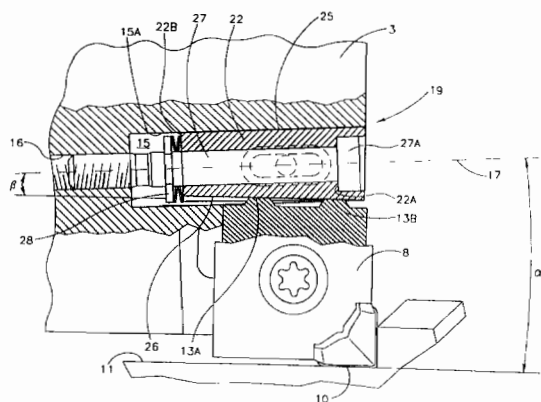


- 6 (51) B 23C 5/22, 5/00, 5/28**
(21) 358-98
 (71) ISCAR LTD., Migdal Tefen, IL;
 (72) Satran Amir, Kfar Vradim, IL; Margulis Rafael, Karmiel, IL;
(54) Frézovacia rezná vložka, fréza a nožové držadlo
 (22) 17.09.96
 (32) 18.09.95
 (31) 115338
 (33) IL
 (86) PCT/IL96/00111, 17.09.96
 (57) Frézovacia rezná vložka (1) je tvorená v podstate hranolovitým telesom (2), majúcim hornú povrchovú plochu (3), dolnú povrchovú plochu (4), a aspoň dve dvojice bočných povrchových plôch (5, 7, 8, 9). Frézovacia rezná vložka (1) ďalej obsahuje dvojicu od seba vzdialených podperných povrchových plôch (5A, 5B, 7A, 7B), umiestnených v jednej rovine a vytvorených pozdĺž prvej strany prvej z dvojíc bočných povrchových plôch, a aspoň jednu rovinnú podpernú povrchovú plochu (8A, 8B), vytvorenú pozdĺž druhej strany prvej dvojice bočných povrchových plôch. Frézovacia rezná vložka (1) ďalej obsahuje rohový reznú hranu (10A, 10B), vymedzenú medzi bočnými povrchovými plochami druhej dvojice bočných povrchových plôch, a obsahujúcu čelnú reznú hranu (17) vyčnievajúcu smerom

von vzhľadom na prvú stranu (5, 7) druhej dvojice bočných povrchových plôch, opačne na prvú stranu prvej dvojice bočných povrchových plôch, pričom je čelná rezná hrana rovnobežná s od seba vzdialenými podpernými povrchovými plochami, umiestnenými v jednej rovine.



- 6 (51) B 23C 5/24**
(21) 1266-98
 (71) ISCAR LTD., Migdal Tefen, IL;
 (72) Satran Amir, Kfar Vradim, IL; Agranovsky Dina, Nahariya, IL;
(54) Zostava rezného nástroja
 (22) 18.03.97
 (32) 19.03.96
 (31) 117552
 (33) IL
 (86) PCT/IL97/00099, 18.03.97
 (57) Zostava rezného nástroja (1) obsahuje teleso (3) rezného nástroja (1), vybavené aspoň jednou kapsou (7) na uloženie reznej jednotky (8), najmä na uvoľniteľné uloženie reznej jednotky (8), ktorá je vybavená prevádzkovou reznou hranou (10) a od nej vzdialenou podpernou povrchovou plochou (13). V telese (3) rezného nástroja (1) je vytvorený predĺžený valcový otvor (15), prispôsobený na uloženie nastavovacieho ústrojenstva (19), pričom tento valcový otvor (15) je otvorený smerom do kapsy (7) na uloženie reznej jednotky (8), prilehajúcej na podpernú povrchovú plochu (13). Nastavovacie ústrojenstvo (19) obsahuje podlhovastý rúrkovitý nastavovací člen (22), ktorý je vybavený pozdĺžne smerujúcou nastavovacou povrchovou plochou (26), sklonenou vzhľadom na jeho pozdĺžnu os (23), predĺženú nastavovaciu skrutku (27), spočiatku klzne uloženú v nastavovacom člene (22), a vnútorne zaberajúce prostriedky nastavovacieho člena (22) na zaistenie nastavovacieho člena (22) na nastavovacej skrutke (27). Skrutkovaním nastavovacej skrutky (27) v danom smere potom nastavovací člen (22), vytlačí reznú jednotku (8) smerom von.

**6 (51) B 23K 23/00****(21) 205-97**(71) Janičko Štefan, Ing., CSc., Bratislava, SK;
Janičko Ondrej, Ing., Bratislava, SK;(72) Janičko Štefan, Ing., CSc., Bratislava, SK;
Janičko Ondrej, Ing., Bratislava, SK;**(54) Aluminotermická dávka na zváranie železničných koľajníc****(22) 13.02.97**

(57) Riešenie sa týka zostavy aluminotermickej dávky na zváranie železničných koľajníc. Podstata riešenia spočíva v zložení zmesi, ktorá obsahuje 16 až 28 % hmotnostných hliníkovej krupice, 60 až 65,8 % hmotnostných oxidu železitého v tvare žiháných okovín v lamelách s obsahom najviac 15 % hmotnostných oxidu železnateho, 10 až 20 % hmotnostných kovového šrotu z nízkouhlíkatej ocele, 8 až 19 % hmotnostných uhlíkatého feromangánu, 0,2 až 1 % hmotnostného feromolybdénu a stopových prvkov ferotitanu a rafinačných prísad. Dávka v celom objeme je homogénizovaná.

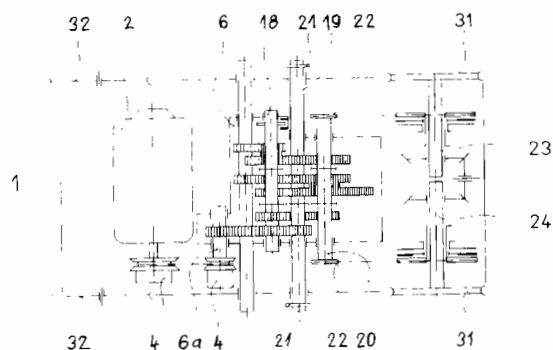
6 (51) B 27B 31/00**(21) 854-97**

(71) Komišák Ján, Stropkov, SK;

(72) Komišák Ján, Stropkov, SK;

(54) Samohybné zariadenie**(22) 24.06.97**

(57) Samohybné zariadenie so štvortaktným motorom s elektrickým zapáľovaním pozostáva zo skrine (1), v ktorej je prevodovka (6) poháňaná motorom (2) s variátorom (4) prostredníctvom pastorka (6a) z vypínacieho predlohového hriadeľa (18), od ktorého je odvodený pohyb druhého vypínateľného hriadeľa (19) a tretieho vypínateľného hriadeľa (20) z prevodovky (6), pričom na stenách (7, 8, 9, 10 a 11) skrine (1) tvaru zaobleného sedemhramnu je umiestnený aspoň jeden článkový pás (13) a z bočných stien (12) skrine (1) vystupuje spoločná os (14) na montáž kolies (47) presahujúca článkový pás (13) a rukoväť (51) s možnosťou polohovania, na ktorej je umiestnená skrínka (52) s ovládacími prvkami.

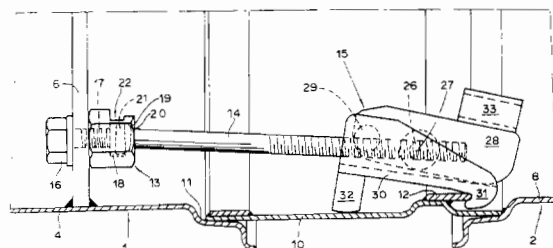
**6 (51) B 60B 11/02****(21) 532-98**

(71) Gebr. Schaad AG Räderfabrik, Subingen, CH;

(72) Schaad Fritz Johann, Subingen, CH; Schaad Rudolf, Deitingen, CH;

(54) Zariadenie na uvoľniteľné upevnenie doplnkového kolesa na kolese vozidla**(22) 31.10.96****(32) 03.11.95****(31) 3125/95****(33) CH****(86) PCT/CH96/00384, 31.10.96**

(57) Na zariadení na uvoľniteľné upevnenie doplnkového kolesa (2) na kolese (1) vozidla je aspoň jeden pripínací prostriedok (3), s ktorým sa dá doplnkové koleso (2) cez dištančnú objímku (10) upnúť proti kolesu (1). Pripínací prostriedok (3) má zakotvujúci dielec (13), ktorý je spojený s výplňou (6) kolesa ráfika (4) kolesa (1) a ktorý má otvor (18), ktorý má priechod (20) so zúžením (19). Do otvoru (18) zakotvujúceho dielca (13) je vsadená hlava (21) ťahadla (14), ktorá sa drží v zakotvujúcom dielci (13). Na konci ťahadla (14), ležiacom oproti hlave (21), je usporiadaný pripínací prvok (15), ktorý sa dá zavesiť a pripnúť v časti ráfika (8) doplnkového kolesa (2). Týmto zariadením sa dá doplnkové koleso (2) jednoduchým spôsobom pripnúť na koleso (1), pričom sa optimálne prenášajú ťažné sily.



6 (51) B 60H 1/00, F 24F 5/00

(21) 827-98

(71) Climcon A/S, Hoersholm, DK;

(72) Bryrup Niels Poul, Rungsted, DK; Larsen Michael, Hoersholm, DK; Nordtvedt Lars, Solrød Strand, DK;

(54) Výmenník tepla klimatizačnej sústavy a klimatizačná sústava na kondicionovanie vzduchu

(22) 16.12.96

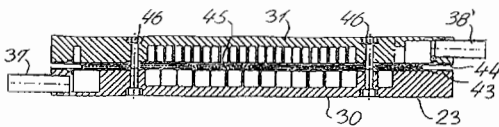
(32) 15.12.95

(31) 1427/95

(33) DK

(86) PCT/DK96/00531, 16.12.96

(57) Výmenník tepla klimatizačnej sústavy, najmä automobilov alebo iných vozidiel, obsahuje prvý a druhý výmenníkový prvok (30, 31), ktoré určujú oddelený prvý a druhý prietokový kanál (32, 33) na teplonosné médium. Termoelektrické jednotky (45), ako sú Peltierove prvky, sú usporiadané medzi a majú protiľahlé vyhrievacie a chladiace povrchy v tepelne vodivom styku s prvým a druhým výmenníkovým prvkom. Každý výmenníkový prvok (30, 31) v ňom vytvára kľukatý prietokový kanál (32, 33), ktorý má dĺžku niekoľkonásobku maximálneho rozmeru výmenníkového prvku, alebo viaceré súbežné, oddelené prietokové kanály, z ktorých každý má malú prierezovú plochu. Každým prietokovým kanálom (32, 33) je výhodne kanál alebo drážka, vytvorené v bočnom povrchu výmenníkového prvku (30, 31), a tento bočný povrch a v ňom vytvorené kanály môžu byť zakryté krycou platňou (43, 44). Termoelektrické jednotky (45) potom môžu byť usporiadané medzi krycimi platňami (43, 44) prvého a druhého výmenníkového prvku (30, 31).



6 (51) B 60J 7/06

(21) 1219-98

(71) ETES N.V., Houthalen, BE;

(72) Horvath Andras, Budapest, HU;

(54) Otváracie zariadenie na kontajner vybavený nepremokavou plachtou

(22) 04.03.97

(32) 04.03.96

(31) 9600186

(33) BE

(86) PCT/IB97/00343, 04.03.97

(57) Otváracie zariadenie (1) na kontajner (2) vybavený nepremokavou plachtou (3) zahŕňa dve koľajnice (4, 5) usporiadané rovnobežne, klznú vozíky (6) schopné pohybovať sa pozdĺž uvedených koľajníc, vodiace pásy (10), ktorých horné čelo (11) je obrátené smerom k nepremokavej plachte (3), pričom tieto vodiace pásy (10) sú schopné viesť nepremokavú plachtu, aby ju vejárovite v priebehu jej otvárania zložili, a upevňovacie prostriedky schopné upevniť každý voľný koniec (17, 18) vodiaceho pásu (10) ku klznému vozíku (6). Vodiace pásy (10) sú vyrobené zo vstrekovaním tvarova-

ného plastu, zahŕňajú najmenej jednu stredovú časť (14) a dve tuhé bočné časti (12, 13). Každá z týchto bočných častí (12, 13) môže byť pripojená kĺbovo k stredovej časti (14) prostredníctvom tenkej oblasti (15, 16) tvoriacej kĺb.



6 (51) B 60J 7/06

(21) 1220-98

(71) ETES N.V., Houthalen, BE;

(72) Horvath Andras, Budapest, HU;

(54) Otváracie zariadenie na kontajner vybavený nepremokavou plachtou

(22) 04.03.97

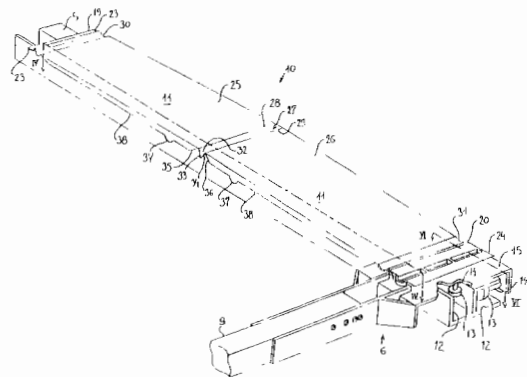
(32) 04.03.96

(31) 9600187

(33) BE

(86) PCT/IB97/00338, 04.03.97

(57) Otváracie zariadenie (1) na kontajner (2) vybavený nepremokavou plachtou (3) zahŕňa dve koľajnice (4, 5) usporiadané rovnobežne, klznú vozíky (6) schopné pohybovať sa pozdĺž uvedených koľajníc (4, 5), vyrobené z ľahkého tvarovaného materiálu, vodiace pásy (10), ktorých horné čelo (11) je obrátené smerom k plachte (3), pričom tieto vodiace pásy (10) sú schopné viesť plachtu, aby ju vejárovite v priebehu jej otvárania zložili, a upevňovacie prostriedky schopné upevniť každý voľný koniec (19, 20) vodiaceho pásu (10) ku klznému vozíku (6) tak, že upevnenie je dosiahnuté relatívnym posunutím pozdĺž priečneho smeru vzhľadom na osi koľajníc (5).



6 (51) B 60L 1/00**(21) 345-98**

(71) Shimano Inc., Sakai-shi, Osaka, JP;

(72) Sugimoto Masanori, Osakasayama-shi, Osaka, JP;

(54) Brzdová súprava bicyklov

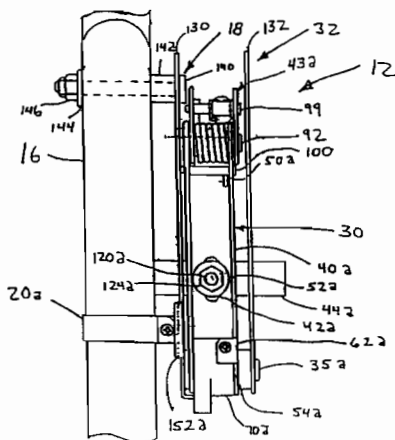
(22) 13.03.98

(32) 15.04.97

(31) 08/834 460

(33) US

(57) Vynález sa týka bicyklovej brzdovej súpravy (12) na pripojenie bicyklového brzdového zariadenia (30) buď na prednú (16) alebo na zadnú vidlicu bicykla (10) prostredníctvom brzdového pripevňovacieho mechanizmu (32). Tento brzdový pripevňovací mechanizmus (32) má pripevňovaciu časť alebo doštičku (130) pevne pripojenú na prednú (16) alebo zadnú vidlicu a vystužovaciu časť alebo doštičku (132) pripojenú na pripevňovaciu časť (120) tak, že bicyklové brzdové zariadenie (30) je otočne spriahnuté medzi pripevňovacou časťou (130) a vystužovacou časťou (132). Brzdové zariadenie je prednostne brzda konzolového typu s jej otočnými časťami (35a, 35b) prepojujúcimi pripevňovaciu časť (130) a vystužovaciu časť (132).

**6 (51) B 60R 25/00****(21) 855-97**

(71) Porubčan Róbert, Ing., Košeca, SK; Mereš Branislav, Ing., Tlmače, SK;

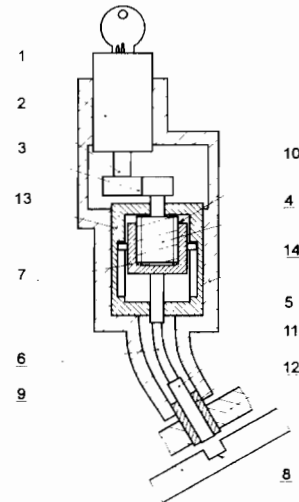
(72) Porubčan Róbert, Ing., Košeca, SK; Mereš Branislav, Ing., Tlmače, SK;

(54) Mechanické zabezpečovacie zariadenie proti odcudzeniu vozidla

(22) 25.06.97

(57) Mechanické zabezpečovacie zariadenie proti odcudzeniu vozidla je určené na blokovanie pohyblivých funkčných častí vozidla. Mechanické zabezpečovacie zariadenie proti odcudzeniu vozidla pozostáva zo zámku (1), ktorého rotor je spojený

pomocou rotačného spojovacieho člena (2) a pomocou prevodu (3) s rotačným členom (4) skrutkového prevodu (10). Výsuvný kolík (5) je spojený pomocou ohybného tlačno-ŕažného spojovacieho člena (6) s posuvným členom (7) skrutkového prevodu (10) umiestneného v skrini (13), pričom výsuvný kolík (5) je umiestnený oproti pohyblivej časti vozidla (9) a v uzamknutej polohe je zasunutý do otvoru (8) v pohyblivej časti vozidla (9). Vedenie (11) výsuvného kolíka (5) je spojené s konštrukciou vozidla (12) a s tuhým ochranným telesom (14), v ktorom sa nachádza aj skriňa (13) skrutkového prevodu (10) a zámok (1).

**6 (51) B 60R 25/04, E 05B 65/19****(21) 380-98**

(71) MUL-T-LOCK TECHNOLOGIES LTD., Yavne, IL;

(72) Matyko Adalbert, Ashdod, IL;

(54) Uzamykací systém na vozidlá

(22) 02.06.96

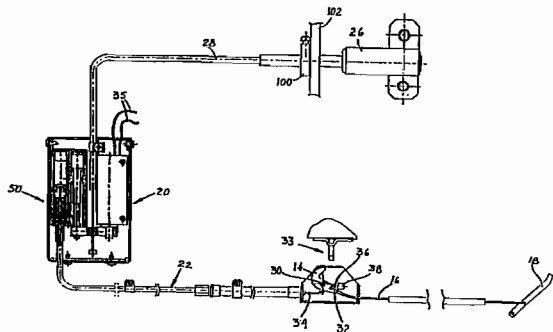
(32) 22.09.95

(31) 115403

(33) IL

(86) PCT/IL96/00001, 02.06.96

(57) Uzamykací systém kapoty vozidla na vozidlá vybavené záchytným hákom kapoty spojeným s užívateľom ovládanou uvoľňovacou pákou obsahuje uzamykací mechanizmus (20) uvádzaný do činnosti užívateľom a spojovací celok (22), spájajúci uzamykací mechanizmus (20) uvádzaný do činnosti užívateľom so záchytným hákom (14), pričom spojovací celok (22) je vzhľadom na záchytný hák (14) a uzamykací mechanizmus (20) uvádzaný do činnosti užívateľom usporiadaný tak, že keď je uzamykací mechanizmus (20) zamknutý, spojovací celok (22) zabraňuje záchytnému háku (14) v pohybe úmyselnou manipuláciou s užívateľsky ovládanou uvoľňovacou pákou (18).



6 (51) B 60T 13/66

(21) 417-98

(71) ITT Automotive Europe GmbH, Frankfurt am Main, DE;

(72) Feigel Hans-Jörg, Rosbach, DE; Ruffer Manfred, Sulzbach, DE; Schiel Lothar, Hofheim, DE;

(54) Elektronicky regulovateľná sústava na ovládanie brzd

(22) 10.10.96

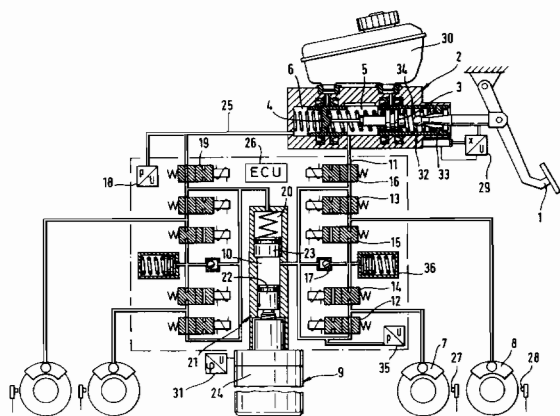
(32) 18.10.95

(31) 195 38 794.5

(33) DE

(86) PCT/EP96/04398, 10.10.96

(57) Je navrhnutá elektronicky regulovateľná sústava na ovládanie brzd motorových vozidiel so simulátorom, spolupôsobiacim s hlavným brzdovým valcom, so zdrojom tlaku, ovládateľným elektronickou riadiacou jednotkou, ktorej tlak pôsobí na brzdy kolies vozidla, ktoré je možné aspoň jedným vedením uzatvárateľným prostredníctvom oddeľovacích ventilov spojiť s hlavným brzdovým valcom, so zariadením na rozoznanie prania vodiča spomaliť vozidlo, s prívodným a vypúšťacím ventilom, predradeným brzdám kolesa, ako aj so snímačmi otáčok kolies, monitorujúcimi otáčanie kolies vozidla. Na zlepšenie dávkovateľnosti brzdového tlaku takejto sústavy, najmä v rozmedzí nižších hodnôt tlaku je podľa vynálezu navrhnuté, že zdroj tlaku je tvorený aspoň jednou plynuľou prestaviteľnou jednotkou (9) piesta a valca, ktorej tlakový priestor (10) je možné spájať tak s hlavným brzdovým valcom (2), ako aj s brzdami (7, 8) kolies.



6 (51) B 61D 15/00

(21) 845-98

(71) Georg Robel GMBH & CO., München, DE;

(72) Hertelendi Josef, Freilassing, DE; Ströbl Bruno, Unterhaching, DE;

(54) Železničný nákladný vozeň na vykladanie dlhých koľajníc

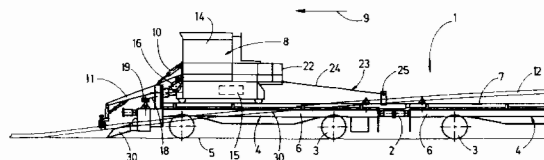
(22) 18.06.98

(32) 18.06.97

(31) 197 25 700.3

(33) DE

(57) Železničný nákladný vozeň (1) na vykladanie dlhých koľajníc (12) má vozňový rám (6) uložený prostredníctvom podvozkov (3) na koľaji (5) s koľajnicami (7) upravenými v pozdĺžnom smere vozňa. Ku koľajnicovému nakladaciu žeriavu (8), ktorý je po nich pojazdný, sú priradené prostredníctvom pohonov (10) výškovo a bočne prestaviteľné uchopovacie orgány (11) na uchopovanie dlhej koľajnice (12). Na vytváranie navíjaním pozdĺžne meniteľného lanového spoja medzi vozňovým rámom (6) a medzi koľajnicovým nakladaciu žeriavom (8) je upravený lanový naviják (16), ktorý je pripevnený na koľajnicovom nakladacom žeriave (8), a ktorý má ťažné lano (18) s odvíjateľným lanovým koncom.



6 (51) B 61D 39/00

(21) 72-98

(71) Deutsche Waggonbau Aktiengesellschaft Werk Niesky, Niesky, DE;

(72) Ernst Andreas, Dipl.-Ing., Niesky, DE; Remmling Klaus, Dipl.-Ing., Niesky, DE; Petrick Renee, Dipl.-Ing., Nieder Seifersdorf, DE;

(54) Vodiace, vyklápacie a aretačné zariadenie posuvných stien nákladných vagónov

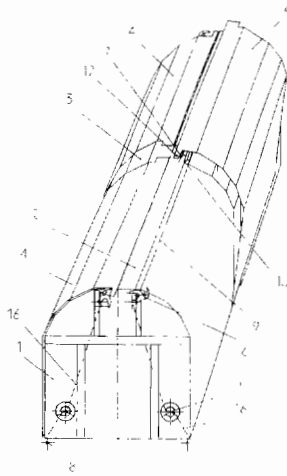
(22) 19.01.98

(32) 21.01.97

(31) P 197 01 887.4

(33) DE

(57) Vodiace, vyklápacie a aretačné zariadenie posuvných stien nákladných vagónov, ktorých posuvné steny v strešných častiach obsahujú vyformované vodiace drážky, ktoré pokrývajú strešné diely hrebeňového nosníka usporiadaného medzi čelnými stenami a stredovým portálom, v ktorom aretačný, vyklápací a vodiaci prvok (7) na stredovom portáli (3) a aretačná a vyklápací páka (6) na čelnej stene (1) sú priamo a koncentricky spojené pomocou netorzného hriadeľa (11), pričom hriadeľ (11) je uložený v oblasti aretačného, vyklápacieho a vodiaceho prvku (7) na stredovom portáli (3) a v oblasti aretačnej a vyklápacej páky (6) na čelnej stene (1).

**6 (51) B 61F 5/38****(21) 119-98**

(71) ABB Daimler-Benz Transportation (Deutschland) GmbH, Hennigsdorf, DE;

(72) Müller Detlef, Oranienburg, DE; Hock Johannes, Berlin, DE;

(54) Koľajové vozidlo s jednoosovým chodovým mechanizmom

(22) 15.04.97

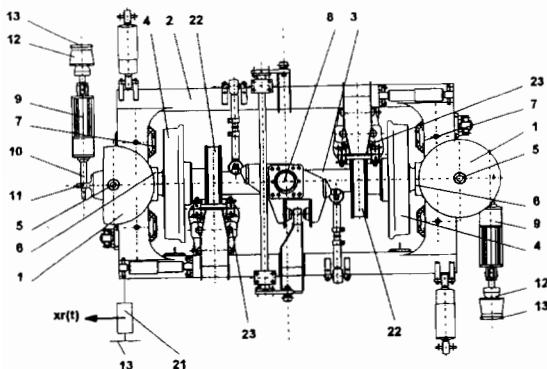
(32) 27.04.96

(31) 196 17 003.6

(33) DE

(86) PCT/EP97/01873, 15.04.97

(57) Koľajové vozidlo s jednoosovým chodovým mechanizmom (2, 3) uloženým otočne okolo zvislej osi (8) vzhľadom na pripojenú vozovú skriňu (13), ktorý je spriahnutý s nastavovacou jednotkou (15) a ktorého vychýlenie je závislé od senzorevej jednotky snímajúcej zakrivenie trate. Senzorová jednotka je vybavená elektrickým senzorom s dolnopriepustným filtrom s cieľom získať jednoduchý radiaci systém. Z výstupu dolnopriepustného filtra sa odoberá výstupný kvázi-statický signál očistený od rušenia na riadenie akčného člena (9).

**6 (51) B 61F 5/52, 3/04, B 61C 9/50****(21) 896-98**

(71) GEC ALSTHOM TRANSPORT S.A., Paris, FR;

(72) Rodet Alain, Le Creusot, FR; Brun Stéphane, Le Creusot, FR;

(54) Kĺbový podvozkový rám a kĺbový podvozok obsahujúci tento rám

(22) 06.10.97

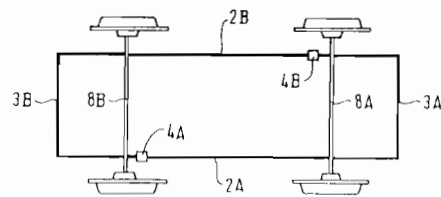
(32) 07.10.96

(31) 96/12189

(33) FR

(86) PCT/FR97/01769, 06.10.97

(57) Kĺbový podvozkový rám (1A, 1B) zahŕňa pravý bočný nosník (2A), ľavý bočný nosník (2B), predný nosník (3A), zadný nosník (3B) a kĺbové prostriedky (4A, 4B). Podvozkový rám je vytvorený z dvoch polovic rámu (1A, 1B), pričom každá z polovic rámu (1A, 1B) je vytvorená v podstate v tvare "L".

**6 (51) B 61L 23/00****(21) 574-98**

(71) CSEE TRANSPORT, Les Ulis Cedex, FR;

(72) Demarais Gérard, Saint Fargeau, FR;

(54) Zariadenie na kontrolu platnosti digitálnych správ pri riadení železničnej dopravy

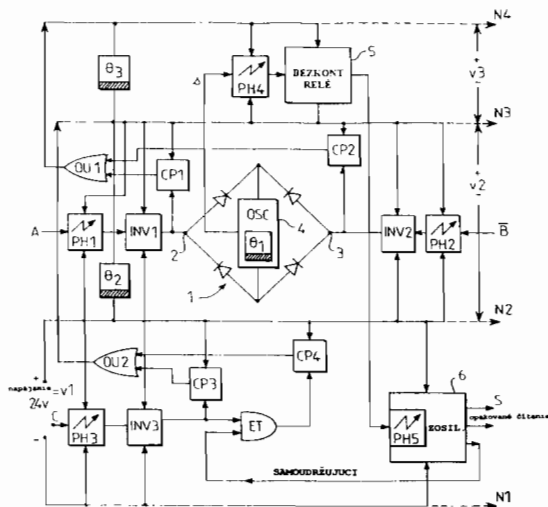
(22) 30.04.98

(32) 07.05.97

(31) 97 05661

(33) FR

(57) Zariadenie na kontrolu platnosti digitálnych správ, ktoré vykonáva kontrolu absolútnej zhody a dynamického stavu dvoch digitálnych správ (A a B) prichádzajúcich paralelne z dvoch spracovateľských kanálov, pričom túto kontrolu vykonáva predtým, než výstupný zosilňovač (6) vyšle bezpečnostný analógový signál (S) "1" alebo "0" riadiaci funkciu akčných členov. Zariadenie je vybavené Wheatstonovým mostíkom (1) s diódami, na ktorého striedavé vstupy (2 a 3) prichádzajú príslušné správy (A, B), pričom jedna zo správ je invertovaná, a v jednosmernej diagonále mostíka je zapojený oscilátor (4), ktorého výstupom (s) je signál kontroly zhody správ (A, B) riadiaci cez bezkontaktné relé (5) výstupný zosilňovač (6).



6 (51) B 62D 55/00

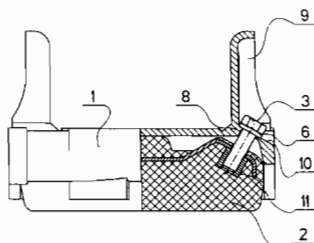
(21) 1631-97

- (71) Přerovské strojírny, a. s., Přerov, CZ;
- (72) Kala Milouš, Ing., Brno-Kohoutovice, CZ; Kyncl Martin, RNDr., CSc., Přerov, CZ; Knápek Jiří, Přerov, CZ; Matoušek Karel, Němčice n. Hanou, CZ; Morong Pavel, Ing., Vyškov, CZ; Špaček Jiří, Přerov, CZ;

(54) Článok koľajového pásu s gumovou pätkou na pásové vozidlá

- (22) 02.12.97
- (32) 28.03.97
- (31) PV 956-97
- (33) CZ

(57) Článok koľajového pásu s gumovou pätkou na pásové vozidlá pozostáva z telesa článku so záberovými rebrami a okami na spojovacie čapy, gumovej pätky so závitovými vložkami a spojovacích skrutiek usporiadaných tak, že v telese článku (1) v mieste vodiacich ozubov (9) sú uskutočnené vybrania (10) s otvormi (8) na spojovacie skrutky (3), ktorých osi sú totožné s osami závitových vložiek (11) v gumovej pätky (2) k telesu článku (1), pričom upevnenie gumovej pätky (2) k telesu článku (1) je uskutočnené skrutkami (3) cez ploché podložky (6), a že vybrania (10) v telese článku (1) v mieste vodiacich ozubov (9) je nahradené tvarovými podložkami (4), prípadne vonkajšími výplňami (7), a že gumová pätky (2) je doplnená v telese článku (1) vnútornou výplňou (5) alebo pätky je kompletná a vyplňuje priestor telesa článku (1) v mieste ustavenia skrutiek (3) v pätky (2).



6 (51) B 62K 21/12, B 62J 39/00

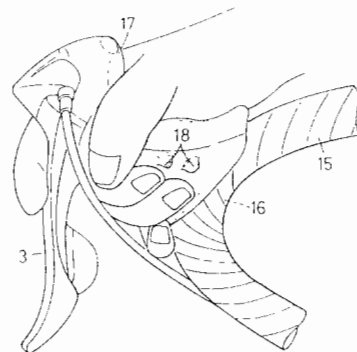
(21) 605-98

- (71) Shimano Inc., Sakai-shi, Osaka, JP;
- (72) Abe Takeo, Sakai-shi, Osaka, JP;

(54) Poťah konzoly a zabudovaného spínača bicykla

- (22) 07.05.98
- (32) 16.05.97
- (31) H9-141113
- (33) JP

(57) Brzdové ovládacie zariadenie je prostredníctvom konzoly (5) brzdového prvku pripojené ku kormidlu (15), pričom konzola (5) má vydutý vnútorný povrch, ktorý vymedzuje výklenok na umiestnenie spínača. Na konzole (5) brzdového prvku je umiestnený pružný poťah (17) tak, aby pokrýval prvé tlačidlo (36) a druhé tlačidlo (35). Vzhľadom na to, že tlačidlá (35, 36) mierne vyčnievajú z konzoly (5) brzdového prvku, je na pružnom poťahu vytvorený prvý výstupok (18), ktorý je umiestnený nad prvým tlačidlom (36) a druhý výstupok (18), ktorý je umiestnený nad druhým tlačidlom (35).



6 (51) B 62L 3/00

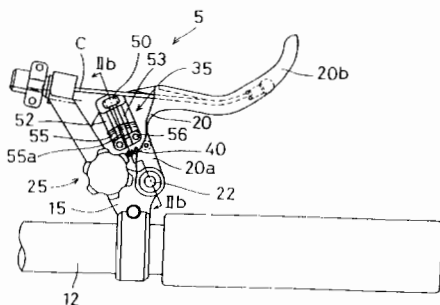
(21) 602-98

- (71) Shimano Inc., Sakai-shi, Osaka, JP;
- (72) Yamashita Kazuhisa, Sakai-shi, Osaka, JP;

(54) Brzdová páka s mechanizmom na rýchle nastavenie vôle brzdovej čeľuste

- (22) 07.05.98
- (32) 19.05.97
- (31) 08/858 710
- (33) US

(57) Vynález sa týka brzdového ovládacieho mechanizmu majúceho prvý nastavovací mechanizmus (25) a druhý nastavovací mechanizmus (35). Prvý nastavovací mechanizmus (25) obsahuje vačkový člen (27), ktorý zaberá s časťou pákového člena (20). Vačkový člen (27) obsahuje rad vačkových plôch (27c-i). Každá z vačkových plôch (27c-i) je vytvarovaná tak, aby ak je v zábere s pákovým členom (20), tvorila rôzne brzdové uvoľnené polohy pre pákový člena (20). Každá brzdová uvoľnená poloha zodpovedá príslušnej polohe brzdových čeľustí.



6 (51) B 62L 3/00, B 62M 25/00

(21) 637-98

(71) Shimano Inc., Sakai-shi, Osaka, JP;

(72) Sugimoto Masanori, Sayama, Osaka, JP;

(54) **Zariadenie na vedenie ovládacieho kábla**

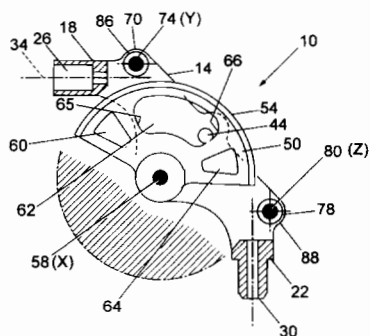
(22) 13.05.98

(32) 14.05.97

(31) 08/856 719

(33) US

(57) Zariadenie určené na vedenie kábla (34) zahŕňa rám (14) a prvok vedenia kábla (50) upevnený k rámu (14), kde sa otáča okolo osi prvku vedenia (X). Prvok vedenia kábla (50) zahŕňa zakrivený vonkajší obvodový povrch vedenia kábla (54), umiestnený radiálne smerom von od osi prvku vedenia (X) a určený na vedenie kábla (34). Ložisko (70, 78) s povrchom vedenia kábla (86, 88) je umiestnené radiálne smerom von od vonkajšieho obvodového povrchu vedenia kábla (54). Ak má prvok vedenia kábla malý polomer zakrivenia, môže kábel (34) kontaktovať ložisko (70, 78) a tým sa vyhnúť zvýšenému treniu, ktoré bolo typické pre doterajší stav techniky.



6 (51) B 62M 1/00

(21) 865-97

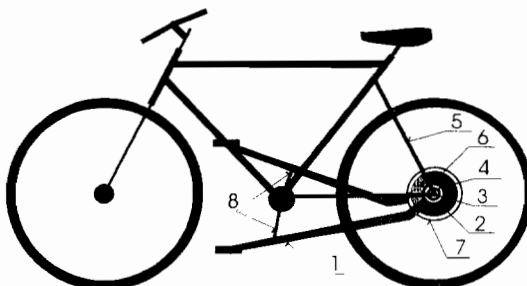
(71) Michal Ján, Ing., Bratislava, SK;

(72) Michal Ján, Ing., Bratislava, SK;

(54) **Zariadenie na pohon dopravného prostriedku Púdkou silou**

(22) 26.06.97

(57) Zariadenie je tvorené dvojicou navzájom spriahnutých jednoramenných pák (1), z ktorých každá má jeden - voľný - koniec určený na pôsobenie hnacej sily a ktorých druhé konce sú spojené cez voľnobežku (2), ktorá je prvkom schopným prenášať točivý moment len v smere súhlasnom s pôsobením hnacej sily, a cez prevodovku (10) s prvkom dopravného prostriedku na vyvinutie hnacieho točivého momentu.



6 (51) B 62M 11/00

(21) 604-98

(71) Shimano Inc., Sakai-shi, Osaka, JP;

(72) Yuzuru Uchiyama, Shimonoseki-shi, Yamaguchi, JP;

(54) **Vnútrotný menič prevodov na bicykle**

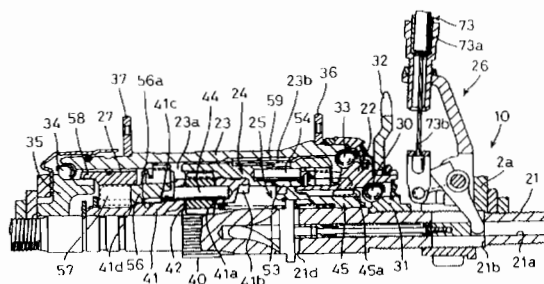
(22) 07.05.98

(32) 08.05.97

(31) H9-117996

(33) JP

(57) Vnútrotný vodič prevodov určený na bicykle zahŕňa os náboja (21), hnacie ústrojenstvo (22), valcovité puzdro náboja (23), mechanizmus planétového súkolesia (24), pracovný mechanizmus (25) a uhlovú páku 26. Hnacie ústrojenstvo je otočne umiestnené na osi náboja a je spojené s výstupkom náboja (32). Puzdro náboja má vnútorný priestor (23a), je schopné otáčať sa okolo osi náboja a je pripojené k zadnému kolesu (7). Mechanizmus planétového súkolesia (24) zahŕňa množstvo ciest prenosu sily a je určený k prenosu sily z hnacieho ústrojenstva na puzdro náboja jednou cestou vybranou z množstva ciest prenosu sily, a to pohybom v smere osi náboja. Uhlová páka môže byť namontovaná na vnútornej strane axiálneho konca osi náboja, takže je pripojená k rámu, a pritom pohybuje pracovným mechanizmom v axiálnom smere.



6 (51) B 62M 11/14

(21) 603-98

(71) Shimano Inc., Sakai-shi, Osaka, JP;

(72) Akihiko Syoge, Shimonoseki-shi, Yamaguchi, JP;

(54) **Vnútorný menič prevodov na bicykel**

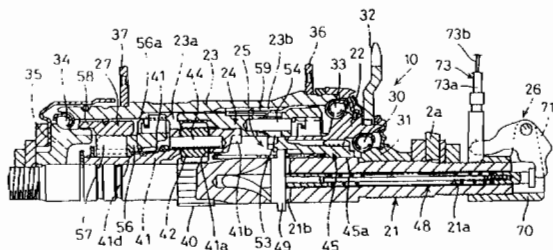
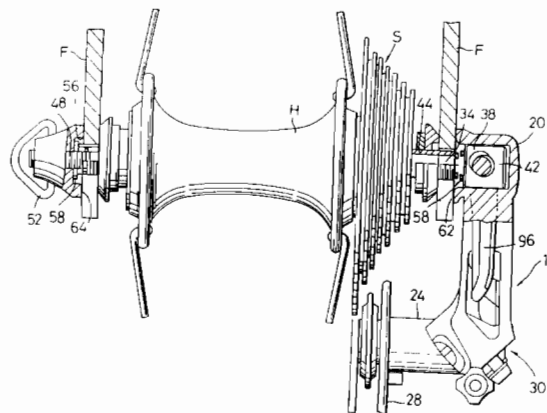
(22) 07.05.98

(32) 08.05.97

(31) H9-117995

(33) JP

(57) Vnútorný menič prevodov (10) určený na bicykle je zariadenie, ktoré prenáša silu z hnacieho ústrojenstva (21) na ozubený veniec (43) cez druhú jednosmernú spojku (51), a to počas radenia smerom nahor a dolu, pričom radenie sa uskutočňuje bez prechodu spojovým členom (45). Počas radenia smerom dolu naráža kľúč radenia (49), kývnepne upravený na osi náboja na povrch výstredníka (47) spojkového člena (45), pričom rotačná hnacia sila prenášaná ku spojkovému člen (45), kde je táto rotačná hnacia sila využívaná na ovládanie spojkového člena (45) i vtedy, keď existuje veľký separačný odpor na prvú jednosmernú spojku alebo spojkový člen (45).



6 (51) B 62M 25/00

(21) 563-98

(71) Shimano Inc., Sakai-shi, Osaka, JP;

(72) Ichida Tadashi, Sakai-shi, Osaka, JP;

(54) **Rýchlovoľňovacia prehadzovačka bicykla**

(22) 28.04.98

(32) 30.04.97

(31) 08/847 073

(33) US

(57) Rýchlovoľňovacia bicyklová prehadzovačka (10, 100) obsahuje základnú súčasť (20, 110, 210, 310, 410), pohyblivú súčasť (24, 114) podporujúcu vodič reťaze (28, 118) a spojovací mechanizmus (30) pripájajúci základnú súčasť (20, 110, 210, 310, 410) k pohyblivej súčasti (24, 114) tak, že sa táto pohyblivá súčasť (24, 114) pohybuje vo vzťahu k základnej súčasti (20, 110, 210, 310, 410) a má kladku (38, 132) jazdiacu po vačke v základnej súčasti (20, 110, 210, 310, 410). Otáčavá vačka (42, 144) je podporovaná základnou súčast'ou (20, 110, 210, 310, 410) a kontaktuje kladku (38, 132) jazdiacu po vačke tak, že rotácia otáčavej vačky (42, 144) ťahne ťahadlo (34, 122) do základnej súčasti (20, 110, 310, 410). K druhému zakončeniu ťahadla (34, 122) môže byť namontovaná matica (52), takže základná súčasť (20, 110, 210, 310, 410) a matica (52) bezpečne pripevňujú prehadzovačku (10, 100) k páru zakončenia (F) vidlice na bicyklovom ráme.

6 (51) B 62M 25/00, B 62L 3/00

(21) 636-98

(71) Shimano Inc., Sakai-shi, Osaka, JP;

(72) Sugimoto Masanori, Sayama, Osaka, JP;

(54) **Ovládacie zariadenie ovládané káblom**

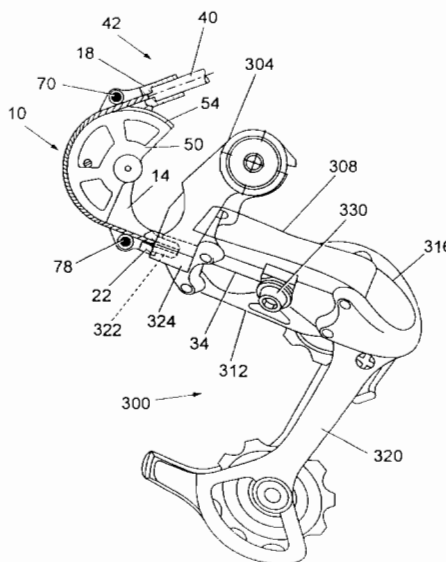
(22) 13.05.98

(32) 14.05.97

(31) 08/855 886

(33) US

(57) Ovládacie zariadenie ovládané káblom zahŕňa pohyblivý ovládaci prvok, rám (14) pripojený k pohyblivému ovládaciemu prvku, vodiaci prvok kábla (50) namontovaný na ráme (14), kde sa otáča okolo osi X vodiaceho prvku, kde vodiaci prvok kábla (50) zahŕňa zakrivený vonkajší obvodový vodiaci povrch (54), umiestnený radiálne smerom von od osi X vodiaceho prvku a slúžiaci na vedenie kábla (34), ďalej zahŕňa ložiská (70, 78) umiestnené radiálne smerom von od vonkajšieho obvodového vodiaceho povrchu (54). Vodiaci prvok kábla (50) má malý polomer zakrivenia, pričom kábel (34) môže kontaktovať ložisko (70, 78), čím sa zamedzí vzniku nadmerného trenia.



6 (51) B 64C 27/00**(21) 924-97**

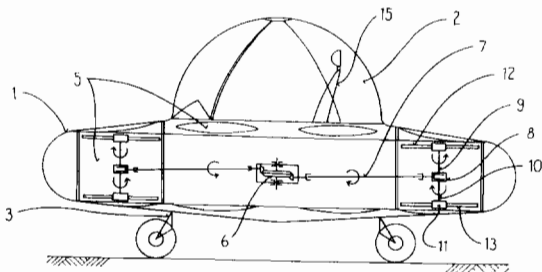
(71) Herceg Peter, Bratislava, SK;

(72) Herceg Peter, Bratislava, SK;

(54) Lietajúci dopravný prostriedok

(22) 04.07.97

(57) Lietajúci dopravný prostriedok obsahuje základné teleso s kabínkou a podvozkom, motor, prevodovku, dýchadlá, má aspoň jeden motor (4), ktorý poháňa prevodovku (6), ktorá prostredníctvom kardanových hriadeľov (7) prenáša krútiaci moment na rozvodovky (8) dýchadiel (5), ktoré prostredníctvom polosí (9, 10) dýchadiel (5) prenášajú krútiaci moment na vrtuľové hlavy (11) dýchadiel (5), v ktorých sú prichytené lopatky (14) vrtulí (12, 13). Do horného ozubenia prevodovky (6) zapadajú zuby pastorkov párných kardanových hriadeľov (7) a do dolného ozubenia prevodovky (6) zapadajú zuby pastorkov nepárných kardanových hriadeľov (7). Výstupy z rozvodoviek (8) sú usporiadané tak, že smer otáčania horných polosí (9) je opačný ako smer otáčania dolných polosí (10). Smer otáčania párných horných polosí (9) je opačný ako smer otáčania nepárných horných polosí (9) a súčasne smer otáčania párných dolných polosí (10) je opačný ako smer otáčania nepárných dolných polosí (10).

**6 (51) B 65D 35/08****(21) 1030-98**

(71) Redmond Sanford, Bronx, NY, US;

(72) Redmond Sanford, Bronx, NY, US;

(54) Zdokonalená nádobka na smotanu do kávy a iné poháriky a vaničky

(22) 31.01.97

(32) 02.02.96, 03.01.97

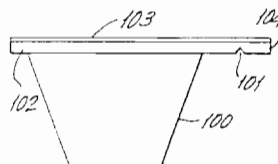
(31) 60/011 043, 60/035 737

(33) US, US

(86) PCT/US97/01458, 31.01.97

(57) Nádobka tepelne vytvorená z relatívne tenkého, plochého plastového filmu, zahŕňa vertikálne stojace duté obmedzujúce tvarovanie (100), majúce vrchný plochý okraj (102), ku ktorému je utesňujúco pripojený tenký viečkový člen (103) uzatvárajúcim spôsobom. Uzatvárajúci okraj zahrnujúci obmedzujúce tvarovanie s minimálne časťou uzatvárajúceho okraja sa rozširuje navonok od dutého obmedzujúceho tvarovania v primeranej miere tak, aby umožňoval funkciu držiaka (104). Rozširujúca sa držiaková časť (104) má zlomovú

líniu (101) na svojej spodnej strane pretínajúcu držiak v pravom uhle k stredovej línii, rozširujúcej sa navonok od uvedeného dutého obmedzujúceho tvarovania, ktoré pri ohnutí držiakovej časti (104) nahor spôsobuje prerušenie uvedeného držiaka v uvedenej zlomovej línii (101). Prerušenie spôsobuje odlomenie vonkajšej držiakovej časti od ostávajúcej držiakovej časti, pričom ostáva uzavretá tenkým viečkovým členom, ktorý je tiež ohnutý nahor na vytvorenie priechodu výstupného otvoru na tečúci materiál medzi uvedenou ostávajúcou držiakovou časťou a uvedeným tenkým viečkom.

**6 (51) B 65D 41/04****(21) 694-98**

(71) Duma International AB, Stockholm, SE;

(72) Rönlev Erik, Stockholm, SE;

(54) Puzdro na uschovávanie tabletiiek

(22) 28.11.96

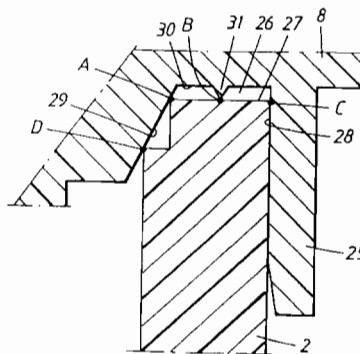
(32) 18.12.95

(31) 9504511-8

(33) SE

(86) PCT/SE96/01563, 28.11.96

(57) Puzdro na uschovávanie tabletiiek obsahuje zásobníkovú časť (1) a viečko (8, 9), kde uzavretie sa uskutoční zaskrutkovaním viečka (8, 9). Na uľahčenie vyskrutkovania a zaskrutkovania viečka pre osoby so zníženou pohybovou funkciou sú podľa daného vynálezu určené závit (3, 4, 5, 10, 11, 12) s malým uhlom prekryvu zodpovedajúce hodnote $270^\circ \pm 45^\circ$ a na zaistenie tesnenia naprieč krátkej dĺžke závit (27) usporiadaná tak, aby bola v kontakte s viečkom (8, 9) pozdĺž troch kruhových tesniacich liniek alebo článkov (A, B, C).



6 (51) B 65D 51/24

(21) 1107-98

(71) GEBRO Broschek Gesellschaft m.b.H., Fieberbrunn, AT;

(72) Hantich Gerhard, Kitzbühel, AT; Eisenreich Volker, Fieberbrunn, AT; Zohmann Andreas, Fieberbrunn, AT; Putzer Stefan, Fieberbrunn, AT;

(54) Pripevnenie výstupnej hlavice na hrdlo fľaše obsahujúcej dezinfekčnú tekutinu

(22) 20.03.97

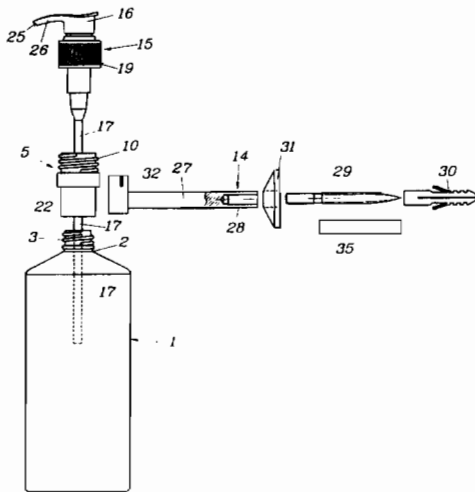
(32) 26.03.96

(31) A 547/96

(33) AT

(86) PCT/AT97/00060, 20.03.97

(57) Na pripevnenie výstupnej hlavice (15) na hrdlo (2) fľaše (1) na dezinfekčnú tekutinu slúži v podstate rúrkový medzikus (5), ktorý je vonkajším závitom (10), nachádzajúcim sa na jeho jednom konci, zaskrutkovateľný do vnútorného závitú výstupnej hlavice (15) a vnútorným závitom (4), nachádzajúcim sa na jeho druhom konci, je naskrutkovateľný na vonkajší závit (3) hrdla (2) fľaše (1). Ďalej medzikus (5) nesie na svojom vonkajšom plášti (11) prstencovú prírubu (12), ktorá tvorí k fľaši (1) privrátenú kruhovú drážku (13), takže fľaša (1) sa dá zaviesť do pridržiavacieho ústroja (14). Na takéto pripevnenie vhodný medzikus (5) má v podstate rúrkovú formu a je vybavený stredovým kanálom (18) prechádzajúcim po jeho axiálnej dĺžke. Na medzikuse (5) prstencovou prírubou (12) vytvorená kruhová drážka (13) je otvorená proti tomu čelnému koncu (7) medzikusa (5), ktorý je vybavený vnútorným závitom (4).



6 (51) B 67D 5/06

(21) 1039-98

(71) THE TESTOR CORPORATION, Rockford, IL, US;

(72) Morrison Adam P., Rockford, IL, US;

(54) Armatúra zásobníka farby

(22) 31.01.97

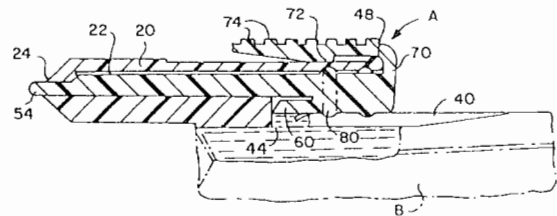
(32) 31.01.96

(31) 08/595 101

(33) US

(86) PCT/US97/01819, 31.01.97

(57) Armatúra zásobníka farby (A) pre dávkovací systém zahŕňa piest (D) posúvateľný v rámci puzdra (C). Priechod (22) v puzdre (C) zahŕňa vstupný otvor (42) v kontakte so zásobníkom farby (B) a výstupný otvor (24). Priechod (22) taktiež zahŕňa prepichnuteľnú membránu (44) umiestnenú medzi vstupným otvorom (42) a výstupným otvorom (24). Piest (D) zahŕňa hrot (60) na prepichnutie membrány (44). Umiestnenie piesta (D) v rámci priechodu (22) definuje dve pracovné polohy, umožňujúce štyri operačné módy - dodávku, prepichnutie, dávkovanie a udržiavanie.



Trieda C

6 (51) C 01B 33/20, 35/12

(21) 609-98

(71) MINERALS TECHNOLOGIES INC., New York, NY, US;

(72) Drummond Donald, Glenmoore, PA, US;

(54) Syntetické minerálne mikročastice, retenčný prostriedok, systém na spracovanie vody a spôsob využitia týchto častíc

(22) 07.11.96

(32) 08.11.95

(31) 08/555 236

(33) US

(86) PCT/US96/17907, 07.11.96

(57) Kompozícia obsahujúca produkt vyzrážaný pri zmiešaní rozpustnej kovovej soli a aspoň jednej zlúčeniny majúcej zložku vybranú z kremičitanov, fosforečnanov a boritanov a spôsob regulácie odvodňovania a/alebo retencie pri vytváraní papierovej matrice alebo spôsob úpravy vody zahŕňajúci použitie takéhoto produktu.

6 (51) C 01F 11/18

(21) 645-98

(71) Minerals Technologies INC., New York, NY, US;

(72) Deutsch Donald Richard, Walntport, PA, US; Wise Kenneth James, Schneckville, PA, US;

(54) Postup prípravy jemných častíc uhličitanu vápenatého

(22) 22.11.96

(32) 05.12.95

(31) 08/567 754

(33) US

(86) PCT/US96/18656, 22.11.96

- (57) Postup zrážania jemných častíc kosoštvorcového uhličitanu vápenatého sytením vodného hydroxidu vápenatého oxidom uhličitým spočíva v tom, že suspenzia hydroxidu vápenatého, ktorá obsahuje sacharid alebo polysacharid, alebo sacharid alebo polysacharid a ión kovu, sa sýti oxidom uhličitým pri teplotách od približne 8 °C do približne 64 °C. Výsledný produkt má merný povrch medzi 10 m².g⁻¹ a 120 m².g⁻¹ a je použiteľný na aplikácie v náterových hmotách, pre plasty, natierací papier ako plnidlo do papiera a vo farmácii.

6 (51) C 02F 3/12, 3/30

(21) **968-98**

(71) E.V.U. Entwicklung von Umwelttechnik GmbH, Dresden, DE;

(72) Koch Reinhard, Gröditz, DE; Peukert Volkmar, Dresden, DE;

(54) Malokapacitné biologické čistiace zariadenie

(22) 27.01.97

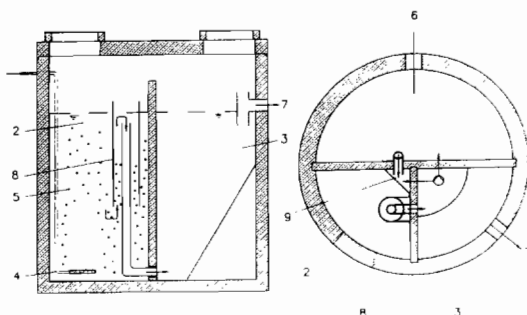
(32) 30.01.96, 02.07.96

(31) 296 01 358.7, 196 26 592.4

(33) DE, DE

(86) PCT/DE97/00189, 27.01.97

- (57) Zariadenie pozostáva z nádrže (1) na predbežné čistenie vody a ukladanie kalu, ktorá je vybavená príivodom (6) odpadovej vody a za ktorou je zaradený biologický stupeň (2) s biológiou oživeného kalu/biológiou vrstiev a odpojiteľným zavzdušňovacím zariadením (4), ktorý je sčasti vyplnený mikroorganizmami oživiteľnými kultivačnými telieskami (5) s povrchom najmenej 800 m² na m³ sypného objemu, v ktorom je na zadržiavanie kultivačných teliesok (5) bez nebezpečenstva upchatia umiestnené zadržiavacie zariadenie (8), a na ktorý nadväzuje dočist'ovacia nádrž (3) s prietokom vo zvislom smere, ktorá je vybavená odtokom (7), pričom časti (1 až 4) malokapacitného čistiaceho zariadenia sú umiestnené v kruhovej nádrži. Zadržiavacie zariadenie (8) je tvorené rúrkou, cez ktorú vedie odtoková rúrka do dočist'ovacej nádrže (3). V biologickom stupni (2) môže byť prídavne umiestnený biologický filtračný stupeň (9), do ktorého ústi príivod z nádrže (1) na predbežné čistenie vody a ukladanie kalu a príivod späťne zavádzaného kalu z dočist'ovacej nádrže (3). Merná hmotnosť kultivačných teliesok (5) môže byť väčšia alebo menšia než 1,0 g/cm³.



6 (51) C 03C 25/02

(21) **798-98**

(71) ROCKWOOL INTERNATIONAL A/S, Hedehusene, DK;

(72) Hansen Erling, Gentofte, DK; Nissen Povl, Olstykke, DK; Jensen Soren Lund, Holte, DK;

(54) Výrobok z umelých minerálnych vlákien a spôsob výroby týchto minerálnych vlákien

(22) 13.12.96

(32) 13.12.95

(31) 9525475.1

(33) GB

(86) PCT/EP96/05617, 13.12.96

- (57) Opisujú sa výrobky z minerálnych vlákien obsahujúce kompozitné umelé minerálne vlákna typu povlak-jadro, ktorých jadrá získavané zvlákňovaním taveniny minerálnych látok tvoria aspoň 90 hmotn. % týchto vlákien a ktorých zloženie je charakteristické primeranou biologickou rozpustnosťou. Jadro týchto vlákien je opatrené povlakom, tvoreným fosforečnanom alebo hydrogénfosforečnanom amónnym, fosforečnanom alebo hydrogénfosforečnanom alkylamónia, alebo fosforečnanom, prípadne hydrogénfosforečnanom alkalického kovu v množstve aspoň 0,3 hmotn. %, vztiahnuté na hmotnosť jadra. Tieto vlákna majú zvýšenú odolnosť proti pôsobeniu poveternostných vplyvov pri zachovaní dobrej biologickej rozpustnosti.

6 (51) C 04B 12/02, 28/34

(21) **750-98**

(71) RHODIA CHIMIE, Courbevoie Cédex, FR;

(72) Orange Gilles, Paris, FR; Le Guillou Bruno, Pierrefitte-sur-Seine, FR;

(54) Fosfohorečnatý cement a jeho použitie na prípravu malty

(22) 29.11.96

(32) 08.12.95

(31) 95/14538

(33) FR

(86) PCT/FR96/01894, 29.11.96

- (57) Fosfohorečnatý cement pripravený zmiešaním vody s väzbovou fázou obsahujúcou aspoň jednu zlúčeninu fosforu, aspoň jednu zlúčeninu horčíka a aspoň jednu anorganickú zlúčeninu vo forme častíc majúcich veľkosť menšiu ako 0,1 μm, agregátov majúcich veľkosť častíc menšiu ako 0,1 μm alebo aglomerátov, ktoré sú aspoň čiastočne dezintegrované na častice alebo agregáty majúce veľkosť menšiu ako 0,1 μm, keď je uvedená väzbová fáza zmiešaná s vodou.

6 (51) C 05F 5/00

(21) **940-98**

(71) Hofschneider Miroslav, RNDr., Smržice, CZ;

(72) Hofschneider Miroslav, RNDr., Smržice, CZ;

(54) Hnojivo

(22) 15.07.96

- (32) 18.01.96, 25.01.96, 02.02.96
 (31) PV 150-96, PV 226-96, PV 304-96
 (33) CZ, CZ, CZ
 (86) PCT/IB96/00689, 15.07.96
 (57) Kvapalné organominerálne hnojivo je tvorené: a) buď zo 40 až 98 hmotnostných % melasových výpalkov alebo kvapalnej zmesi melasových výpalkov a amónnych solí a amónnych výpalkov a amónnych solí a 59,60 až 1,95 hmotnostných % vody a 0,4 až 0,05 hmotnostných % humátu sodného alebo humátu draselného alebo humínových kyselín alebo ich zmesí alebo b) zo 40 až 90 hmotnostných % melasových výpalkov alebo kvapalnej zmesi melasových výpalkov a amónnych solí a 58,50 až 4,45 hmotnostných % vody a 1,50 až 5,55 hmotnostných % síranu horečnatého alebo dusičnanu horečnatého alebo ich zmesí alebo c) zo 40 až 97 hmotnostných % melasových výpalkov alebo kvapalnej zmesi melasových výpalkov a amónnych solí, 58,50 až 2,80 hmotnostných % vody a 1,50 až 0,20 hmotnostných % roztoku obsahujúceho buď jednotlivu alebo v zmesi baktérie rodu azotobacter sp. max $3,4 \cdot 10^7$ alebo bacillus megatherium max. $2,5 \cdot 10^8$ a/alebo rastlinné hormóny gibberallin alebo heteroauxin a/alebo vitamíny skupiny B.

6 (51) C 05G 3/00

(21) 998-98

- (71) BASF AKTIENGESELLSCHAFT, Ludwigshafen, DE;
 (72) Erhardt Klaus, Leimen, DE; Horchler Von Locquenghien Klaus, Limburgerhof, DE; Hähdnel Reinhardt, Limburgerhof, DE; Dressel Jürgen, Neuhofen, DE; Lang Hans, Limburgerhof, DE;

(54) Granulované zmesi pozostávajúce z obalovaných a neobalovaných granulovaných hnojív

(22) 29.01.97

(32) 02.02.96

(31) 196 03 739.5

(33) DE

(86) PCT/EP97/00378, 29.01.97

- (57) Granulované zmesi obsahujú a) 5 až 45 % hmotn. obalovaných granulovaných hnojív (granuláty a) pozostávajúcich z a1) jadra obsahujúceho bežné hnojivo a a2) obalu obsahujúceho obalový polymér a b) 55 až 95 % hmotn. neobalovaných granulovaných hnojív obsahujúcich bežné hnojivo (granuláty b).

6 (51) C 07C 17/00, 17/013, 21/02, 21/18

(21) 847-98

- (71) American Cyanamid Company, Madison, NJ, US;
 (72) Barden Timothy Claude, Holland, PA, US;
 Buckwalter Brian Lee, Yardley, PA, US;

(54) Spôsob prípravy pesticídnych fluórolefinových zlúčenín a medziprodukty tohto spôsobu prípravy

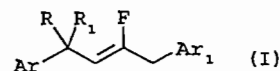
(22) 18.06.98

(32) 19.06.97

(31) 60/050 166

(33) US

- (57) Opisuje sa spôsob prípravy pesticídnych fluórolefinových zlúčenín všeobecného vzorca (I), v ktorom jednotlivé substituenty sú definované v patentových nárokoch, a medziprodukty použiteľné pri tomto spôsobe.



6 (51) C 07D 209/14

(21) 89-93

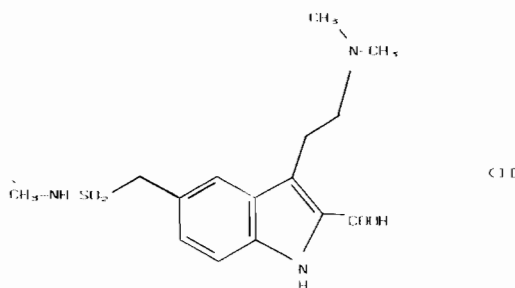
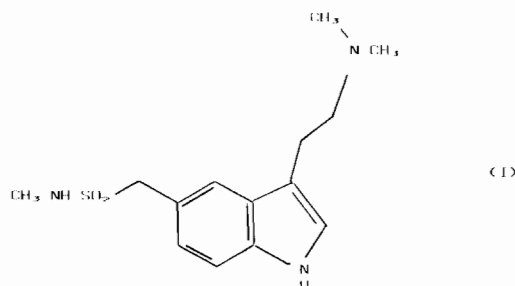
- (71) Vita-Invest, S.A., Sant Joan Despi Barcelona, ES;
 Qumica Sintetica, S.A., Alcala de Henares, Madrid, ES;

- (72) Barjoan Pere Dalmases, Sant Feliu de Llobregat (Barcelona), ES; Olondriz Francisco Marquillas, Barcelona, ES; Rovira Ana Bosch, Barcelona, ES; Calderó Ges José Maria, Barcelona, ES;

(54) Spôsob výroby 3-[2-(dimetylamino)etyl]-N-metyl-1H-indol-5-metánsulfónamidu

(22) 12.02.93

- (57) Opisuje sa spôsob výroby 3-[2-(dimetylamino)etyl]-N-metyl-1H-indol-5-metánsulfónamidu vzorca (I), dekarboxyláciou 2-karboxy-3-[2-(dimetylamino)etyl]-N-metyl-1H-indol-5-metánsulfónamidu vzorca (II) za prítomnosti rozpúšťadla a medeného katalyzátora, pod inertnou atmosférou, pri teplote v rozmedzí od 190 do 250 °C. Zlúčenina vzorca (I), jej soli a solváty sú užitočné pri liečení migrény.



6 (51) C 07D 211/34**(21) 979-98**

- (71) MEDEVA EUROPE LIMITED, London, GB;
 (72) Langston Marianne, Cambridge, GB; Zavareh Hooshang Shahriari, Cambridge, GB;

(54) Spôsob prípravy d-treo-(R,R)-metylfenidátu a recyklácia nepožadovaných enantiomérov epimeráciou

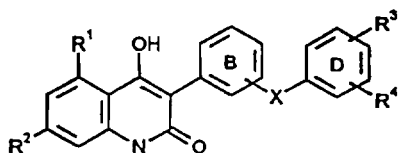
- (22) 31.01.97
 (32) 02.02.96, 10.09.96
 (31) 9602174.6, 9618836.2
 (33) GB, GB
 (86) PCT/GB97/00281, 31.01.97
 (57) Spôsob získania jedného z enantiomérov d alebo e treo-metylfenidátu, ktorý zahŕňa štiepenie zmesi enantiomérov, racemizáciu nežiaduceho enantioméru, ktorou sa získa zmes všetkých štyroch stereoizomérov a separáciu erythro-izomérov s cieľom získať zmes enantiomérov na spomínané štiepenie.

6 (51) C 07D 215/22, A 61K 31/47**(21) 931-98**

- (71) Merck Patent GmbH, Darmstadt, DE;
 (72) Ackermann Karl-August, Ober-Ramstadt, DE; Gottschlich Rudolf, Reinheim, DE; Hölzemann Günter, Seeheim, DE; Leibrock Joachim, Griesheim, DE; Rautenberg Wilfried, Reinheim, DE; Seyfried Christoph, Seeheim, DE;

(54) Derivát chinolín-2-(1H)-onu, spôsob jeho prípravy a farmaceutický prostriedok, ktorý ho obsahuje

- (22) 10.01.97
 (32) 19.01.96
 (31) 196 01 782.3
 (33) DE
 (86) PCT/EP97/00084, 10.01.97
 (57) Derivát chinolín-2-(1H)-onu všeobecného vzorca (I), kde R¹, R² a R³ znamená od seba nezávisle atóm H, halogén, A alebo OA, R⁴ znamená H alebo -(CH₂)_m-NR⁶R⁷, R⁵ znamená H alebo -(CH₂)_n-NR⁶R⁷, R⁶ znamená H, A alebo spolu s R⁷ -(CH₂)₄ alebo -(CH₂)₅, R⁷ znamená H, A alebo -(CH₂)_m - s väzbou k rovnakému alebo susednému kruhu B alebo D alebo spolu s R⁶ -(CH₂)₄ alebo -(CH₂)₅, X znamená -CHR⁵-, -NR⁵-, -O-, alebo -S-, A znamená C₁₋₆alkly, Hal znamená F, Cl, Br alebo J, m znamená 1 až 3 a n znamená 0 až 3, pričom aspoň jeden z R⁴ a R⁵ znamená -(CH₂)_m-NR⁶R⁷ alebo -(CH₂)_n-NR⁶R⁷, jeho možné enantioméry, soli a solváty, ktoré sú účinné pri liečbe neurodegeneratívnych zmien centrálného nervového systému, spôsob výroby spomínaných zlúčenín a farmaceutický prostriedok s ich obsahom.



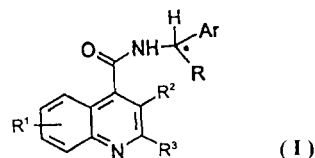
(I)

6 (51) C 07D 215/52, A 61K 31/47**(21) 667-98**

- (71) SmithKline Beecham S.p.A., Baranzate di Bollate, Milano, IT;
 (72) Giardina Giuseppe Arnaldo Maria, Baranzate di Bollate, Milano, IT; Grugni Mario, Baranzate di Bollate, Milano, IT; Raveglia Luca Francesco, Baranzate di Bollate, Milano, IT; Farina Carlo, Baranzate di Bollate, Milano, IT;

(54) Chinolínový derivát, spôsob jeho výroby, farmaceutický prípravok s jeho obsahom a jeho použitie

- (22) 22.11.96
 (32) 24.11.95, 02.08.96
 (31) MI95A002461, MI96A001689
 (33) IT, IT
 (86) PCT/EP96/05203, 22.11.96
 (57) Chinolínový derivát, jeho solvát alebo soľ všeobecného vzorca (I), kde Ar je voliteľne substituovaný aryl alebo C₅₋₇ cykloalkyldienyllová skupina, alebo aromatická heterocyklická skupina voliteľne substituovaná jednoduchým alebo kondenzovaným kruhom; R, R¹, R² a R³ sú definované v opise; spôsob jej výroby, farmaceutický prípravok s obsahom danej zlúčeniny a jeho použitie na liečebné účely.



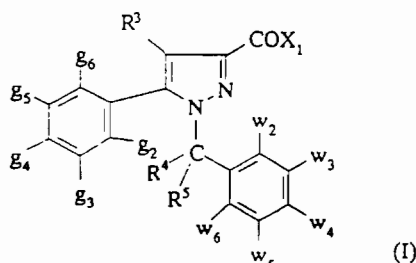
(I)

6 (51) C 07D 231/14, A 61K 31/415**(21) 758-98**

- (71) SANOFI, Paris, FR;
 (72) Barth Francis, Montpellier, FR; Casellas Pierre, Montpellier, FR; Millan Joseph, Juvignac, FR; Oustric Didier, Le Cres, FR; Rinaldi Murielle, Saint-Georges-d'Orques, FR; Sarran Martine, Clarensac, FR;

(54) Nové deriváty pyrazolu, spôsob ich výroby a farmaceutické prostriedky s ich obsahom

- (22) 06.12.96
 (32) 08.12.95
 (31) 95/14547
 (33) FR
 (86) PCT/FR96/01953, 06.12.96
 (57) Zlúčeniny všeobecného vzorca (I), v ktorých substituenty X₁, g₂, g₃, g₄, g₅, g₆, w₂, w₃, w₄, w₅, w₆, R¹, R², R³, R⁴, R⁵ a R⁶ majú význam uvedený v patentových nárokoch, ich soli, spôsob ich výroby a farmaceutické kompozície, ktoré ich obsahujú. Tieto zlúčeniny vykazujú veľmi dobrú afinitu k receptorom CB₂.



6 (51) C 07D 239/34, 239/26, 239/38,
A 01N 43/54, 47/20

(21) 766-98

(71) BASF AKTIENGESELLSCHAFT, Ludwigshafen, DE;

(72) Oberdorf Klaus, Heidelberg, DE; Grammenos Wassilios, Ludwigshafen, DE; Sauter Hubert, Mannheim, DE; Grote Thomas, Schifferstadt, DE; Kirstgen Reinhard, Neustadt, DE; Müller Ruth, Friedelsheim, DE; Müller Bernd, Frankenthal, DE; Röhl Franz, Schifferstadt, DE; Rack Michael, Heidelberg, DE; Bayer Herbert, Mannheim, DE; Lorenz Gisela, Hambach, DE; Ammermann Eberhard, Heppenheim, DE; Strathmann Siegfried, Limburgerhof, DE; Harries Volker, Frankenthal, DE;

(54) Derivát kyseliny 2-(O-[pyrimidín-4-yl]metylénoxy)fenyloctovej a jeho použitie na boj proti hubovým a živočíšnym škodcom

(22) 11.12.96

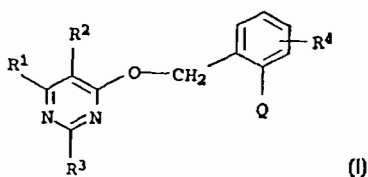
(32) 14.12.95, 21.05.96

(31) 195 46 699.3, 196 20 392.9

(33) DE, DE

(86) PCT/EP96/05523, 11.12.96

(57) Derivát kyseliny 2-(O-[pyrimidín-4-yl]metylénoxy)fenyloctovej všeobecného vzorca (I), kde substituenty R¹, R², R³, R⁴ a Q majú význam uvedený v patentových nárokoch, jeho soli a N-oxidy, ktoré sú účinnými látkami na ničenie húb a živočíšnych škodcov.



6 (51) C 07D 239/94, 471/10, 239/70, 405/04,
401/04, A 61K 31/505

(21) 458-98

(71) Astra Pharmaceuticals Limited, Kings Langley, Hertfordshire, GB;

(72) Hamley Peter Richard John, Rothley, Leicestershire, GB; Pimm Austen David, Loughborough, Leicestershire, GB; Tinker Alan Charles, Loughborough, Leicestershire, GB; Beaton Haydn Graham, Loughborough, Leicestershire, GB; McInally Thomas, Loughborough, Leicestershire, GB;

(54) Farmaceuticky účinné zlúčeniny na báze chinazolínu

(22) 14.10.96

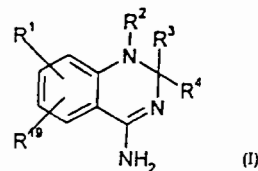
(32) 17.10.95, 09.02.96, 09.07.96

(31) 9521231.2, 9602668.7, 9614386.2

(33) GB, GB, GB

(86) PCT/GB96/02496, 14.10.96

(57) Zlúčeniny vzorca (I), kde R¹ a R¹⁹ nezávisle predstavujú vodík, skupiny alkyl C₁₋₆, alkoxy C₁₋₆, alkyltio C₁₋₆, halogén, hydroxyl alebo aminoskupinu; R² predstavuje H alebo alkyl; R³ predstavuje fenyl, 6-členné heterocyklické aromatické jadro obsahujúce jeden alebo dva atómy dusíka, alebo 5-členné heterocyklické aromatické jadro obsahujúce 1 až 3 heteroatómy vybrané z O, N alebo S, keď tento fenyl alebo heterocyklické aromatické jadro môžu byť voliteľne substituované skupinami ako alkyl C₁₋₆, alkoxy C₁₋₆, halogén, hydroxyl, alkyltio C₁₋₆, kyano, trifluórmetyl, nitro, hydroxymetyl, amino, skupina -(CH₂)_c.NH-CO₂R¹⁰, skupina -(CH₂)_c.NR⁵R⁶ alebo skupina -CO₂R¹¹, alebo R³ predstavuje vodík alebo alkyl C₁₋₈, keď táto alkylová skupina môže byť voliteľne substituovaná aminoskupinou alebo skupinou -NHCO₂R¹⁰; a R⁴ predstavuje vodík alebo alkyl C₁₋₆; alebo R³ a R⁴ spolu predstavujú skupinu (CH₂)_a.Z.(CH₂)_b; c predstavuje celé číslo od 0 do 2; a ich farmaceuticky prijateľné soli sú užitočné vo forme farmaceutických prípravkov. Zlúčeniny môžu byť použité najmä pri liečbe zápalových stavov.



6 (51) C 07D 239/94, A 61K 31/505, C 07D 239/88,
239/93, 413/12, A 61K 31/535, C 07D 403/12,
401/12, 417/12, A 61K 31/54

(21) 1087-98

(71) ZENECA LIMITED, London, GB; Zeneca - Pharma S.A. of "Le Galien", Cergy Cédex, FR;

(72) Thomas Andrew Peter, Macclesfield, Cheshire, GB; Johnstone Craig, Macclesfield, Cheshire, GB; Hennequin Laurent François André, Reims Cédex, FR;

(54) Chinazolínové deriváty ako inhibitory VEGF, spôsob ich prípravy a farmaceutický prostriedok, ktorý ich obsahuje

(22) 10.02.97

(32) 13.02.96, 08.08.96, 17.12.96

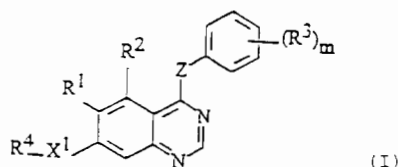
(31) 96400293.5, 96401756.0, 96402764.3

(33) EP, EP, EP

(86) PCT/GB97/00365, 10.02.97

(57) Chinazolínové deriváty všeobecného vzorca (I), význam substituentov Z, R¹, R², R³, R⁴ a X¹ a koeficientu m je definovaný v patentových nárokoch, ich soli, spôsob ich prípravy, farmaceutické prostriedky, ktoré obsahujú chinazolínové deriváty všeobecného vzorca (I) alebo ich farmaceuticky prijateľné soli ako aktívnu zložku. China-

zolinové zlúčeniny všeobecného vzorca (I) a ich farmaceuticky prijateľné soli inhibujú účinky VEGF, čo je cenná vlastnosť pri liečbe množstva chorobných stavov vrátane rakoviny a reumatickej artritídy.



6 (51) C 07D 241/04, 401/12, 279/12, 265/30, 417/12, A 61K 31/44, 31/50, 31/54, 31/535

(21) **738-98**

(71) AGOURON PHARMACEUTICALS, INC., La Jolla, CA, US;

(72) Zook Scott E., Del Mar, CA, US; Dagnino Raymond Jr., San Diego, CA, US; Deason Michael E., Poway, CA, US; Bender Steven L., Oceanside, CA, US; Melnick Michael J., San Diego, CA, US;

(54) Inhibítory metaloproteinázy, farmaceutické prostriedky, ktoré ich obsahujú a ich farmaceutické použitie, spôsob a medziprodukty na ich výrobu

(22) 05.12.96

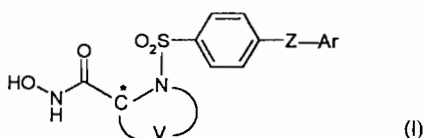
(32) 08.12.95

(31) 08/569 766

(33) US

(86) PCT/US96/19328, 05.12.96

(57) Zlúčeniny všeobecného vzorca (I), v ktorom Z znamená atóm kyslíka alebo atóm síry, V znamená dvojväzbovú skupinu, ktorá spoločne s atómom uhlíka C* a atómom dusíka tvorí kruh so šiestimi atómami v kruhu, pričom atómy tohto kruhu iné ako atóm uhlíka C* a atóm dusíka nezávisle, buď sú nesubstituované alebo sú substituované vhodným substituentom. Aspoň jeden ďalší atóm kruhu znamená heteroatóm, ktorý je vybraný z atómu kyslíka, dusíka a atómu síry. Ostatné atómy znamenajú atómy uhlíka a Ar znamená arylovú alebo heteroarylovú skupinu a ich farmaceuticky prijateľné proliečivá, soli a solváty. Spôsoby inhibovania aktivity metaloproteináz podávaním zlúčeniny všeobecného vzorca (I) alebo jej proliečiva, jej soli alebo jej solváty. Farmaceutické prostriedky, ktoré obsahujú účinné množstvá týchto zlúčenín, proliečiv, soli a solvátov. Spôsoby a medziprodukty užitočné pri výrobe týchto zlúčenín, proliečiv, solí a solvátov.



6 (51) C 07D 257/02

(21) **1172-98**

(71) SCHERING AKTIENGESELLSCHAFT, Berlin, DE;

(72) Petrov Orlin, Berlin, DE; Prella Annette, Berlin, DE; Grasko Klaus, Berlin, DE; Nickisch Klaus, Berlin, DE; Radüchel Bernd, Berlin, DE; Platzek Johannes, Berlin, DE;

(54) Spôsob prípravy 1,4,7,10-tetraazacyklododekánu a jeho derivátov

(22) 26.02.97

(32) 26.02.96

(31) 196 08 307.9

(33) DE

(86) PCT/EP97/00927, 26.02.97

(57) Príprava prípadne alkylsubstituovaných derivátov cyklénu cyklotetramerizáciou, prípadne alkylsubstituovaných derivátov benzylaziridínu, pri ktorej sa derivát benzylaziridínu pripraví in situ z prípadne alkylsubstituovaného derivátu benzyletanolamín reakciou s kyselinou sírovou a nasledujúcou reakciou zodpovedajúceho esteru kyseliny sírovej s vodným lúhom, bez izolácie derivátu benzylaziridínu sa pridaním 0,25 až 0,35 mól silnej kyseliny na mól derivátu benzylaziridínu tento tetramerizuje na derivát tetrabenzylcyklénu a potom sa katalytickou hydrogenáciou oddelia benzylové skupiny.

6 (51) C 07D 267/00, 273/02, 291/02, 245/02, 255/02, 413/12, 417/12, 401/12, 403/12, 419/12

(21) **634-98**

(71) The Du Pont Merck Pharmaceutical Company, Wilmington, DE, US;

(72) Xue Chu-Biao, Hockessin, DE, US; Cherney Robert Joseph, Newark, DE, US; DeCicco Carl Peter, Newark, DE, US; DeGrado William Frank, Media, PA, US; He Xiaohua, Hockessin, DE, US; Hodge Carl Nicolas, Wilmington, DE, US; Jacobson Irina Cipora, Wilmington, DE, US; Magolda Ronald Louis, Wallingford, PA, US; Arner Elizabeth Catherine, West Grove, PA, US; Duan Jingwu, Newark, DE, US; Nelson David J., Newark, DE, US;

(54) Nové makrocyclické zlúčeniny ako metaloproteinázové inhibítory

(22) 13.11.96

(32) 14.11.95, 08.05.96, 01.11.96

(31) 60/006 684, 60/646 902, 08/743 439

(33) US, US, US

(86) PCT/US96/18382, 13.11.96

(57) Makrocyclické molekuly, ktoré inhibujú metaloproteinázy vrátane agreganázy a TNF-C. Opisujú sa predovšetkým inhibítory metaloproteináz, ktoré sa zúčastňujú na degradácii tkaniva, a inhibítory uvoľnenia nádorového nekrotického faktora, farmaceutické kompozície obsahujúce tieto zlúčeniny a spôsoby použitia týchto zlúčenín pri liečení zápalových chorôb.

6 (51) C 07D 277/68, A 61K 31/425, C 07D 417/12,
C 07C 311/03, 311/04, 311/06, 311/24,
C 07D 333/16

(21) 295-98

(71) Astra Pharmaceuticals Limited, Kings Langley,
Hertfordshire, GB;

(72) Bonnert Roger Victor, Hoton, Leicestershire, GB;
Brown Roger Charles, Loughborough, Leicestershire,
GB; Cage Peter Alan, Shepshed, Leicestershire,
GB; Ince Francis, Loughborough, Leicestershire,
GB; Pairaudeau Garry, Stamford, Lincolnshire, GB;

(54) Deriváty benzotiazolónu

(22) 12.09.96

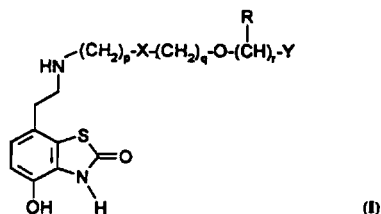
(32) 15.09.95, 10.07.96

(31) 9518952.8, 9614346.6

(33) GB, GB

(86) PCT/GB96/02247, 12.09.96

(57) Deriváty benzotiazolónu všeobecného vzorca (I) vrátane ich optických izomérov, kde X predstavuje -SO₂NH- alebo -NHSO₂-, p, q, r sú nezávisle 2 alebo 3, Y predstavuje tienyl prípadne substituovaný alkylom alebo halogénom, alebo fenyltio-, alebo fenyl prípadne substituovaný alkylom alebo halogénom a každý R predstavuje nezávisle H alebo alkyl a farmaceuticky prijateľné soli, estery a amidy týchto zlúčenín, spôsob ich prípravy a použitie na liečebné účely.



6 (51) C 07D 295/14, 295/18, 307/68, 333/38,
207/40, 307/50, A 61K 31/495

(21) 957-98

(71) Boehringer Ingelheim Pharma KG, Ingelheim am
Rhein, DE;

(72) Bürger Erich, Bingen, DE; Eickmeier Christian,
Wiesbaden, DE; Roos Otto, Schwabenheim, DE;

(54) Benzylguanidínové deriváty, spôsob ich výroby,
farmaceutický prostriedok s ich obsahom
a ich použitie

(22) 16.01.97

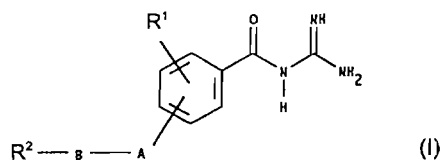
(32) 16.01.96

(31) 196 01 303.8

(33) DE

(86) PCT/EP97/00177, 16.01.97

(57) Benzylguanidínové deriváty všeobecného vzorca (I), význam substituentov R¹, R², A a B je definovaný v patentových nárokoch, spôsob ich výroby a ich použitie pri výrobe farmaceutických prípravkov na liečenie ischémie.



6 (51) C 07D 305/14, A 61K 31/335

(21) 1215-98

(71) RHONE - POULENC RORER S.A., Antony, FR;

(72) ouchard Hervé, Thiais, FR; Bourzat Jean-Dominique,
Vincennes, FR; Commerçon Alain, Vitry-sur-Seine, FR;

(54) Taxoidy, spôsob ich prípravy a farmaceutické
kompozície obsahujúce tieto taxoidy

(22) 05.03.97

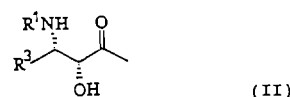
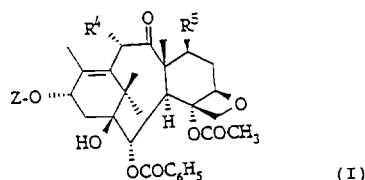
(32) 06.03.96

(31) 96/02804

(33) FR

(86) PCT/FR97/00386, 05.03.97

(57) Taxoidy všeobecného vzorca (I), spôsob ich prípravy a farmaceutické kompozície, ktoré tieto taxoidy obsahujú. Vo všeobecnom vzorci (I) Z znamená atóm vodíka alebo skupinu všeobecného vzorca (II), význam substituentov R¹, R³, R⁴ a R⁵ je definovaný v patentových nárokoch. Zlúčeniny všeobecného vzorca (I), v ktorom Z znamená skupinu všeobecného vzorca (II), majú pozoruhodné protinádorové a protileukemické vlastnosti.



6 (51) C 07D 333/64, A 61K 31/38, C 07D 493/10,
333/66, 333/54, 335/06, A 61K 31/39
// (C 07D 493/10, 333:00, 317:00)

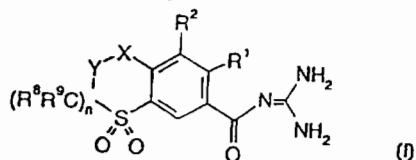
(21) 815-98

(71) Merck Patent GmbH, Darmstadt, DE;

(72) Baumgarth Manfred, Darmstadt, DE; Gericke Rolf,
Seeheim, DE; Minck Klaus-Otto, Ober-Ramstadt, DE;
Beier Norbert, Reinheim, DE;

(54) Derivát cyklického sulfónu, spôsob jeho prípravy a farmaceutický prostriedok, ktorý ho obsahuje

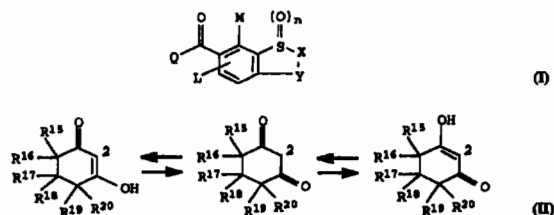
- (22) 16.12.96
 (32) 23.12.95
 (31) 195 48 708.7
 (33) DE
 (86) PCT/EP96/05645, 16.12.96
 (57) Je opísaný derivát cyklického sulfónu všeobecného vzorca (I), kde R^1 a R^2 znamenajú od seba nezávisle H, A, CF_3 , CH_2F , CHF_2 , C_2F_5 , Hal, OH, OA, NH_2 , HNA, NA_2 , NO_2 , CN, X znamená CR^4R^5 , $C=Z$, O, S, NH, NA alebo NR^3 , Y znamená CR^6R^7 , $C=Z$, O, NH, NA alebo NR^3 , Z znamená O, S, NH, NA, NOH, NOA, CH_2 , CHA alebo CA_2 , R^4 , R^5 , R^6 a R^7 znamenajú od seba nezávisle atóm H, A, R^3 , Hal, OH, OA, SH, SA, NH_2 , NHA, NA_2 , alebo R^5 a R^6 alebo R^7 a R^8 znamenajú vždy spolu väzbu, pričom v jednej molekule môže byť maximálne jedna taká väzba, R^4 a R^5 znamenajú spolu aj skupinu $O-(CH_2)_2-O$ alebo $O-(CH_2)_3-O$, R^8 a R^9 znamenajú od seba nezávisle atóm H alebo A, A znamená alkyl s 1 až 6 atómami uhlíka, Hal znamená atóm F, Cl, Br alebo I, R^3 znamená prípadne substituovaný fenyl alebo benzyl jednou, dvomi alebo tromi skupinami zo súboru A, OA, NH_2 , NHA, NA_2 , F, Cl, Br a CF_3 a n znamená 0 alebo 1, a jeho fyziologicky vhodné soli, ktoré sú vhodné na výrobu liečiva na liečenie a prevenciu arytmií, anginy pectoris a infarktu a všetkých patologických hypoxických a ischemických chýb, ku ktorým dochádza v dôsledku nedostatku kyslíka.



6 (51) C 07D 335/06, 333/64, A 01N 43/12, 43/18

- (21) 243-98
 (71) BASF AKTIENGESELLSCHAFT, Ludwigshafen, DE;
 (72) Otten Martina, Ludwigshafen, DE; Von Deyn Wolfgang, Neustadt, DE; Engel Stefan, Idstein, DE; Hill Regina Luise, Speyer, DE; Kardorff Uwe, Mannheim, DE; Vossen Marcus, Mannheim, DE; Plath Peter, Frankenthal, DE; Walter Helmut, Obrigheim, DE; Westphalen Karl-Otto, Speyer, DE; Misslitz Ulf, Neustadt, DE;
 (54) **2-Cyklohexán-1,3-diónbenzoylderiváty**
 (22) 29.08.96
 (32) 01.09.95
 (31) 195 32 311.4
 (33) DE
 (86) PCT/EP96/03800, 29.08.96
 (57) Benzoylderiváty všeobecného vzorca (I), kde substituenty L, M, X, Y a koeficient n majú význam uvedený v opise a Q znamená v polohe 2 viazaný cyklohexán-1,3-diónový kruh všeobecného vzorca (II), kde R^{15} , R^{16} , R^{18} a R^{20} znamenajú vo-

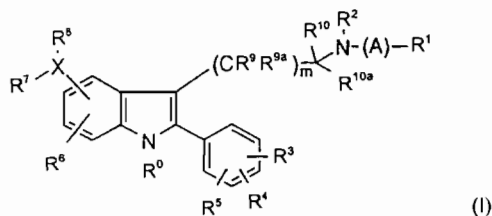
dík alebo C_1-C_4 alkyl, R^{19} znamená vodík, C_1-C_4 alkyl alebo skupinu $-COOR^{14}$, R^{17} znamená vodík, C_1-C_4 alkyl alebo C_3-C_4 cykloalkyl, pričom tieto skupiny môžu niesť jeden až tri nasledujúce substituenty: halogén, C_1-C_4 alkytio alebo C_1-C_4 alkoxy, alebo R^{17} znamená tetrahydropyran-3-yl, tetrahydropyran-4-yl alebo tetrahydrothiopyran-3-yl, alebo R^{17} a R^{20} vytvárajú spolu väzbu alebo troj- až šesťčlenný karbocyklický kruh, pričom v prípade, že $Y = C=O$, X sa nerovná NR^{23} ; poľnohospodársky využiteľné soli, postup ich výroby a ich použitie ako herbicidov.



6 (51) C 07D 401/12, A 61K 31/40, C 07D 401/14, 487/08, 413/14

- (21) 772-98
 (71) MERCK & CO., INC., Rahway, NJ, US;
 (72) Goulet Mark, Rahway, NJ, US; Ashton Wallace T., Rahway, NJ, US; Chu Lin, Rahway, NJ, US; Fisher Michael H., Rahway, NJ, US; Girotra Narindar N., Rahway, NJ, US; Lin Peter, Rahway, NJ, US; Wyvratt Matthew J., Rahway, NJ, US;
 (54) **Nepeptidové deriváty, farmaceutický prostriedok s ich obsahom a ich použitie**

- (22) 10.12.96
 (32) 14.12.95, 16.02.96
 (31) 60/008 633, 9603242.0
 (33) US, GB
 (86) PCT/US96/19444, 10.12.96
 (57) Nepeptidové deriváty všeobecného vzorca (I), význam substituentov je definovaný v patentových nárokoch, ich farmaceuticky prijateľné soli, ktoré sú použiteľné ako antagonisty hormónu uvoľňujúceho gonadotropín, spôsob ich prípravy a farmaceutický prostriedok s ich obsahom určený na liečenie cicavcov.



6 (51) C 07D 401/12, A 61K 31/40, C 07D 403/12, 471/04, 413/12, 413/14, 401/14

(21) 775-98

(71) MERCK & CO., INC., Rahway, NJ, US;

(72) Goulet Mark, Rahway, NJ, US; Chu Lin, Rahway, NJ, US; Fisher Michael H., Rahway, NJ, US; Girotra Narindar N., Rahway, NJ, US; Lin Peter, Rahway, NJ, US; Walsh Thomas F., Rahway, NJ, US; Wyvratt Matthew J., Rahway, NJ, US; Ashton Wallace T., Rahway, NJ, US;

(54) Nepeptidové deriváty, farmaceutický prostriedok s ich obsahom a ich použitie

(22) 10.12.96

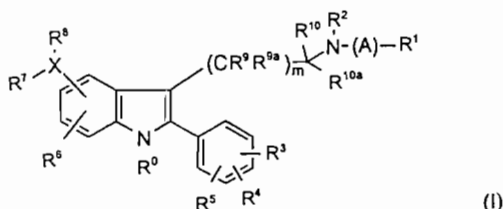
(32) 14.12.95, 16.02.96

(31) 60/008 634, 9603369.1

(33) US, GB

(86) PCT/US96/19443, 10.12.96

(57) Nepeptidové deriváty všeobecného vzorca (I), v ktorých substituenty sú definované v patentových nárokoch, spôsob ich výroby a ich farmaceuticky prijateľné soli, ktoré sú použiteľné na liečenie radu stavov spojených s pohlavnými hormónmi a ďalších stavov u žien a u mužov.



6 (51) C 07D 401/14, 401/12, 413/14, 409/14, 471/04, 417/14, 405/14, A 61K 31/445, 31/495, 31/415, 31/435

(21) 829-98

(71) Janssen Pharmaceutica N.V., Beerse, BE;

(72) Janssens Frans Eduard, Bonheiden, BE; Sommen François Maria, Wortel, BE; Surleraux Dominique Louis Nestor Ghislaine, Machelen, BE; Leenaerts Joseph, Elisabeth, Rijkvorsel, BE;

(54) Substituované piperidíny ako antagonisty tachykinínu

(22) 20.12.96

(32) 27.12.95, 27.12.95

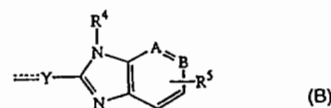
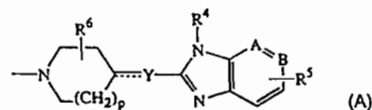
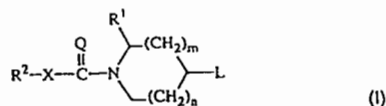
(31) 95203653.1, 95203650.7

(33) EP, EP

(86) PCT/EP96/05877, 20.12.96

(57) Substituované piperidíny všeobecného vzorca (I), ich N-oxidové formy, farmaceuticky prijateľné adičné soli a stereochemicky izoméne formy, kde n je 0, 1 alebo 2, m je 1 alebo 2, s tým, že ak m je 2, potom n je 1; =Q je =O alebo =NR³-; X je kovalentná väzba alebo dvojitá väzbový radikál so vzorcom -O-, -S-, -NR³-; R¹ je Ar¹, Ar¹C₁₋₆alkyl alebo di(Ar¹)C₁₋₆alkyl, kde C₁₋₆alkylskupina je prípadne substituovaná; R² je Ar², Ar²C₁₋₆alkyl, Het alebo HetC₁₋₆alkyl; L je benzimidazolový alebo imidazopyridínový derivát so vzorcom A alebo B; Ar¹ je prípadne substituovaný fenyl; Ar² je naftalenyl alebo prípadne substituovaný fenyl; a Het je prípadne substituovaný monocyklický alebo bicyklický heterocyklus, ktoré majú antagonistickú aktivitu k tachykinínu, opisuje

sa spôsob ich prípravy, farmaceutické kompozície obsahujúce uvedené zlúčeniny a ich použitie ako liečiva.



6 (51) C 07D 401/14, A 61K 31/395, 31/435

(21) 992-98

(71) Merck Patent GmbH, Darmstadt, DE;

(72) Böttcher Henning, Dr., Darmstadt, DE; März Joachim, Dr., Mainz, DE; Bartoszyk Gerd, Weiterstadt, DE; Greiner Hartmut, Dr., Weiterstadt, DE; Harting Jürgen, Dr., Darmstadt, DE; Seyfried Christoph, Dr., Seeheim-Jugenheim, DE;

(54) Derivát 1-(pyrazol-3-yletyl)-4-(indol-3-yl)piperidínu, spôsob jeho prípravy a farmaceutický prostriedok, ktorý ho obsahuje

(22) 17.01.97

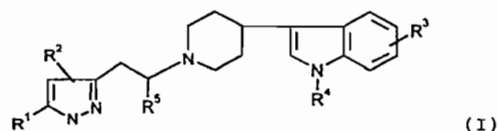
(32) 25.01.96

(31) 196 02 505.2

(33) DE

(86) PCT/EP97/00187, 17.01.97

(57) Derivát všeobecného vzorca (I), kde R¹ znamená H alebo A, R² znamená H, fenyl substituovaný 1 až 3 skupinami zo súboru Hal, NO₂, CON(R⁴)₂, SO₂N(R⁴)₂, CN, A alebo R⁴-O, R³ znamená H, Hal, A-O-, NH₂, CN, karboxamid, NO₂, alebo SO₂N(R⁴)₂, R⁴ znamená H alebo A, R⁵ znamená H alebo A, A znamená C₁₋₆alkyl prípadne substituovaný 1 až 3 F, Hal znamená F, Cl, Br alebo J, a jeho fyziologicky vhodné soli sú pre serotonín agonistické a antagonistické pôsobenie a pre dopamín stimulačné pôsobenie vhodné na výrobu farmaceutických prostriedkov na ošetrovanie chorôb vyvolaných zlou funkciou a poruchami centrálného nervového systému.



6 (51) C 07D 403/02, 409/02, A 61K 31/38,**31/395, 31/40, 31/44****(21) 1223-98**

(71) Rhone-Poulenc Rorer Pharmaceuticals Inc., Collegeville, PA, US;

(72) Ewing William R., Downingtown, PA, US; Becker Michael R., Norristown, PA, US; Choi-Sledeski Yong Mi, Collegeville, PA, US; Pauls Heinz W., Collegeville, PA, US; McGarry Daniel G., King of Prussia, PA, US; Davis Roderick S., West Chester, PA, US; Spada Alfred P., Lansdale, PA, US;

(54) Zlúčeniny substituovaného N-[(aminoimino-metyl)fenylalkyl]-azaheterocykloamidu kyseliny sulfónovej

(22) 01.12.97

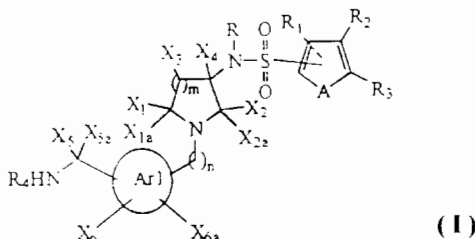
(32) 06.12.96

(31) 08/761 414

(33) US

(86) PCT/US97/22414, 01.12.97

(57) Zlúčeniny so vzorcom (I) majú užitočnú farmakologickú aktivitu, na základe čoho sú zahrnuté do farmaceutických kompozícií a použité na liečbu pacientov trpiacich istými zdravotnými poruchami. Konkrétne ide o inhibítory faktora Xa. Zlúčeniny so vzorcom (I), kompozície obsahujú tieto zlúčeniny a ich využitie, ktoré spočíva v liečbe trpiacich pacientov alebo pacientov nachádzajúcich sa pod vplyvom podmienok, ktoré sa môžu zlepšiť podaním inhibítora aktivity faktora Xa.

**6 (51) C 07D 403/06, A 61K 31/40****(21) 1541-97**

(71) PFIZER RESEARCH AND DEVELOPMENT COMPANY N. V. / S.A., Dublin, IE;

(72) Wythes Martin James, Sandwich, Kent, GB;

(54) Fumarátová soľ (R)-5-(metylaminosulfonylmetyl)-3-(N-metylpyrolidín-2-ylmetyl)-1H-indolu, spôsob jej výroby a použitia a farmaceutický prostriedok

(22) 10.04.96

(32) 20.05.95

(31) 9510223.2

(33) GB

(86) PCT/EP96/01560, 10.04.96

(57) Je opísaná fumarátová soľ (R)-5-(metylaminosulfonylmetyl)-3-(N-metylpyrolidín-2-ylmetyl)-1H-indolu, ktorá sa vyrába reakciou voľnej bázy s kyselinou fumarovou. Tiež je opísaný farmaceutický prostriedok, ktorý obsahuje uvedenú fumarátovú soľ a farmaceuticky vhodné riedidlo alebo nosič a jeho použitie na liečenie migrény.

6 (51) C 07D 409/12, 471/04, 489/04, A 61K 31/445**(21) 610-98**

(71) ASTRA AKTIEBOLAG, Södertälje, SE;

(72) MacDonald James, Pittsford, NY, US; Matz James, Fairport, NY, US; Shakespeare William, Rochester, NY, US;

(54) Amidínové a izotiomočovínové deriváty ako inhibítory syntézy oxidu dusičného

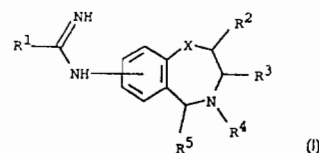
(22) 06.11.96

(32) 07.11.95, 07.11.95, 25.01.96, 11.09.96, 11.09.96

(31) 60/006 276, 60/006 253, 9600275-3, 9603300-6, 9603301-4

(33) US, US, SE, SE, SE

(86) PCT/SE96/01425, 06.11.96

(57) Sú poskytnuté zlúčeniny vzorca (I), v ktorých sú X, R², R³, R⁴ a R⁵ definované v opise, a ich optické izoméry, racemáty a farmaceuticky prijateľné soli; spoločne so spôsobmi ich prípravy, kompozície, ktoré ich obsahujú, a ich použitie v terapii.**6 (51) C 07D 413/02, A 61K 31/535****(21) 774-98**

(71) MERCK & CO., INC., Rahway, NJ, US;

(72) Goulet Mark, Rahway, NJ, US; Ashton Wallace T., Rahway, NJ, US; Chu Lin, Rahway, NJ, US; Fisher Michael H., Rahway, NJ, US; Wyvratt Matthew J., Rahway, NJ, US;

(54) Nepeptidové deriváty, farmaceutický prostriedok s ich obsahom a ich použitie

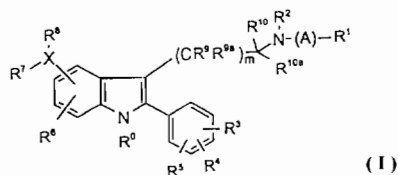
(22) 10.12.96

(32) 14.12.95, 16.02.96

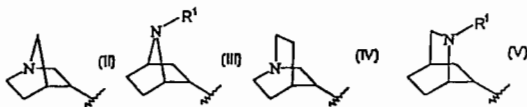
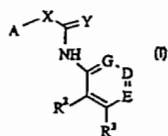
(31) 60/008 631, 9603344.4

(33) US, GB

(86) PCT/US96/19767, 10.12.96

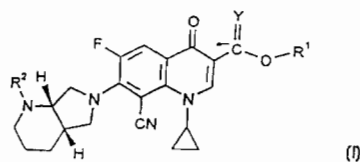
(57) Nepeptidové deriváty všeobecného vzorca (I), význam substituentov R¹, R², R³, R⁴, R⁵, R⁶, R⁷, R⁸, R⁹, R^{9a}, R¹⁰, R^{10a}, R⁰, X, A a koeficienta m je definovaný v patentových nárokoch, a ich farmaceuticky prijateľné soli. Tieto látky antagonizujú hormón uvoľňujúci gonadotropín a možno ich použiť na liečbu celého radu ochorení, napríklad v prípade porúch sekrécie pohlavných hormónov, pri liečení zhubných nádorov závislých od pohlavných hormónov, v prípade dráždivého čreva, premenštruačného syndrómu, nízkého vztstu a podobne. Na tento účel sa nepeptidové deriváty všeobecného vzorca (I) spracujú na farmaceutický prostriedok, ktorý tiež tvorí súčasť vynálezu.

- 6 (51) C 07D 453/02, 453/06, 487/08, A 61K 31/445, C 07F 5/02**
(21) 1027-98
 (71) ASTRA Aktiebolag, Södertälje, SE;
 (72) Macor John, Penfield, NY, US; Wu Edwin, Rochester, NY, US;
(54) Azabicyklické estery karbamidových kyselín užitočné v terapii
 (22) 21.02.97
 (32) 23.02.96
 (31) 9600683-8
 (33) SE
 (86) PCT/SE97/00294, 21.02.97
 (57) Zlúčenina vzorca (I), kde A je (II), (III), (IV) alebo (V); X je O alebo S; Y je O alebo S; G a D sú nezávisle dusík alebo uhlík s tým, že iba jeden z G, D alebo E je dusík; E je N alebo C-R⁴; R¹ je vodík alebo metyl; R² je vodík alebo fluór; R³ je vodík, halogén, C₁ až C₃ alkyl, -OR⁵, -CN, -CONH₂, -CO₂R⁵, -NR⁵R⁶ alebo fenyl voliteľne substituovaný jedným až tromi z nasledujúcich substituentov: halogén, C₁ až C₃ alkyl, -NO₂, -CN alebo -OCH₃; R⁴ je vodík, halogén, C₁ až C₃ alkyl, -OR⁵, -CN, -CONH₂, -CO₂R⁵, -NR⁵R⁶ alebo fenyl voliteľne substituovaný jedným až tromi z nasledujúcich substituentov: halogén, C₁ až C₃ alkyl, -NO₂, -CN alebo -OCH₃; alebo R² a R³ alebo R³ a R⁴ môžu spolu predstavovať premostený fenylový kruh voliteľne substituovaný jedným alebo dvoma z nasledujúcich substituentov: halogén, C₁ až C₃ alkyl, -NO₂, -CN alebo -OCH₃; R⁵ a R⁶ sú nezávisle vodík alebo C₁ až C₃ alkyl; alebo ich enantiomér a ich farmaceuticky prijateľné soli, spôsoby ich prípravy, kompozície, ktoré ich obsahujú, a ich použitie v terapii, hlavne na liečbu alebo profylaxiu psychotických porúch alebo porúch intelektu, ako aj medziprodukty a ich použitie pri syntéze.



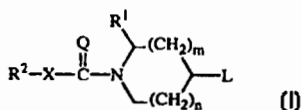
- 6 (51) C 07D 471/04, A 61K 31/44 // (C 07D 471/04, 221:00, 209:00)**
(21) 1146-98
 (71) BAYER AB, Leverkusen, DE;
 (72) Bartel Stefan, Bergisch Gladbach, DE; Jaetsch Thomas, Köln, DE; Himmler Thomas, Odenthal, DE; Rast Hans-Georg, Bergisch Gladbach, DE; Hallenbach Werner, Monheim, DE; Heinen Ernst, Köln, DE; Pirro Franz, Langenfeld, DE; Scheer Martin, Wuppertal, DE; Stegemann Michael, Kansas City, MO, US; Stupp Hans-Peter, Leverkusen, DE; Wetzstein Heinz-Georg, Leverkusen, DE;

- (54) Prípadne substituované 8-kyán-1-cyklopropyl-7-(2,8-diazabicyklo-[4,3,0]-nonán-8-yl)-6-fluór-1,4-dihydro-4-oxo-3-chinolínkarboxylové kyseliny a ich deriváty, spôsob ich výroby, liečivá tieto látky obsahujúce a ich použitie**
 (22) 12.02.97
 (32) 23.02.96, 22.08.96
 (31) 196 06 762.6, 196 33 805.0
 (33) DE, DE
 (86) PCT/EP97/00637, 12.02.97
 (57) Sú opísané prípadne substituované 8-kyán-1-cyklopropyl-7-(2,8-diazabicyklo-[4,3,0]-nonán-8-yl)-6-fluór-1,4-dihydro-4-oxo-3-chinolínkarboxylové kyseliny a ich deriváty všeobecného vzorca (I), v ktorom Y znamená kyslíkový atóm alebo atóm síry, R¹ znamená vodíkový atóm, alkylovú skupinu s 1 až 4 atómami uhlíka, prípadne substituovanú hydroxyskupinou, aminoskupinou, metylaminoskupinou alebo dimethylaminoskupinou, alebo (5-metyl-2-oxo-1,3-dioxol-4-yl)-metylovú skupinu, R² znamená vodíkový atóm, benzylovú skupinu, alkylovú skupinu a 1 až 3 atómami uhlíka, (5-metyl-2-oxo-1,3-dioxol-4-yl)-metylovú skupinu, zvyšky štruktúry -CH=CH-COOR³, -CH₂CH₂COOR³, -CH₂CH₂CN, -CH₂CH₂-COCH₃ alebo -CH₂COCH₃, pričom význam R³ je uvedený v opisnej časti, spôsob ich výroby a ich použitie na výrobu liečiv s antibakteriálnym účinkom.



- 6 (51) C 07D 471/20**
(21) 830-98
 (71) Janssen Pharmaceutica N.V., Beerse, BE;
 (72) Janssens Frans Eduard, Bonheiden, BE; Leenaerts Joseph Elisabeth, Rijkevorsel, BE; Van Roosbroeck Yves Emiel Maria, Heist-op den-Berg, BE;
(54) Deriváty 1-(1, 2-disubstituovaný piperidiny)-4-(prikondenzovaný imidazol)-piperidínu
 (22) 20.12.96
 (32) 27.12.95
 (31) 95.203.652.3
 (33) EP
 (86) PCT/EP96/05885, 20.12.96
 (57) Zlúčeniny vzorca (I), ich N-oxidové formy, farmaceuticky prijateľné adičné soli a stereochemické izomérmé formy, kde n je 0, 1 alebo 2; m je 1 alebo 2, s tým, že keď m je 2, potom n je 1; =Q je =O alebo =NR³-; X je kovalentná väzba alebo -O-, -S-, -NR³-; R¹ je Ar¹, Ar¹ C₁₋₆alkyl alebo di(Ar¹)C₁₋₆alkyl, kde každá C₁₋₆alkylskupina je prípadne substituovaná; R² je Ar²; Ar² C₁₋₆-alkyl, Het alebo HetC₁₋₆alkyl; R³ je vodík alebo C₁₋₆alkyl; L je derivát piperidínu vzorca (a-1) alebo spiro-derivát piperidínu vzorca (a-2); Ar¹ je fenyl alebo substituovaný fenyl; Ar² je naftalenyl; fenyl alebo substituovaný fenyl; a Het je mono-

cyklický alebo bicyklický heterocyklus; každý monocyklický alebo bicyklický heterocyklus môže byť prípadne substituovaný na uhlíkovom atóme; ako antagonisty substancie P; ich príprava, prostriedky, ktoré ich obsahujú, a ich použitie ako liečiva.



6 (51) C 07D 491/14, 498/14, 487/04, 498/04,
A 61K 31/55, C 07D 491/04, 243/02

(21) 1033-98

(71) SCHERING AKTIENGESSELLSCHAFT, Berlin, DE;

(72) Csuzdi Ernese, Budapest, HU; Hámori Tamás, Budapest, HU; Ábrahám Gizella, Budapest, HU; Sólyom Sándor, Budapest, HU; Tarnawa István, Budapest, HU; Berzsényi Pál, Budapest, HU;

(54) **Deriváty 2,3-benzodiazepínu, spôsob ich výroby, ich použitie v liečivách a farmaceutický prostriedok tieto látky obsahujúci**

(22) 29.01.97

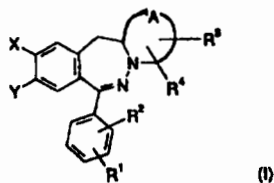
(32) 01.02.96

(31) 196 04 919.9

(33) DE

(86) PCT/DE97/00234, 29.01.97

(57) Sú opísané deriváty 2,3-benzodiazepínu všeobecného vzorca (I), v ktorom X znamená vodíkový atóm alebo atóm halogénu, Y znamená alkoxykupinu s 1 až 6 uhlíkovými atómami, alebo X a Y znamenajú spoločne $-O-(CH_2)_n-O-$, pričom n znamená číslo 1, 2 alebo 3, A znamená spoločne s dusíkovým atómom nasýtený alebo nenasýtený päťčlenný heterocyklus, ktorý môže obsahovať 1 až 3 dusíkové atómy a/alebo jeden kyslíkový atóm, a/alebo jednu alebo dve karbonylové skupiny, a význam ďalších substituentov R^1 , R^2 , R^3 a R^4 je uvedený v opisnej časti, spôsob ich výroby a farmaceutický prostriedok s ich obsahom vhodný na liečenie ochorenia centrálneho nervového systému.



6 (51) C 07D 491/22, A 61K 31/435 // (C 07D 491/22,
311:00, 221:00, 209:00)

(21) 1127-98

(71) ISTITUTO NAZIONALE PER LO STUDIO E LA CURA DEI TUMORI, Milano, IT;

(72) Merlini Lucio, Milano, IT; Penco Sergio, Milano, IT; Zunino Franco, Milano, IT;

(54) **Kamptotecinové deriváty, spôsob ich prípravy, farmaceutický prostriedok s ich obsahom a ich použitie**

(22) 19.02.97

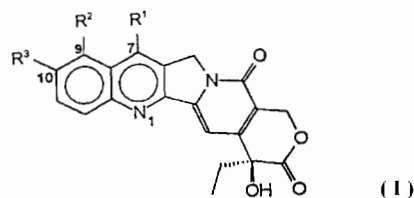
(32) 23.02.96

(31) MI96A000338

(33) IT

(86) PCT/EP97/00786, 19.02.97

(57) Sú opísané kamptotecinové deriváty vzorca (I), kde R^1 je $-CN$, $-CH(CN)-R^4$, $-CH=C(CN)-R^4$, $-CH_2-CH(CN)-R^4$, $-C(=NOH)-NH_2$, $-(=NH)-NH_2$, $-CH=C(NO_2)-R^4$, $-CH(CN)-R^5$, $-CH(CH_2NO_2)-R^5$; 5-tetrazolyl, 2-(4,5-dihydrooxazolyl), 1,2,4-oxadiazolyl, 2-(4,5-dihydrooxazolyl), 1,2,4-oxadiazolyl-3-yl-5-ón, R^2 je vodík; R^3 je vodík, OR^6 ; R^4 je vodík, C_1-C_6 priamy alebo rozvetvený alkyl, CN, COOR⁷; R^5 je vodík, OR^8 ; R^6 je vodík, C_1-C_6 priamy alebo rozvetvený alkyl, (C_6-C_{11}) aryl (C_1-C_4) alkyl, (C_1-C_4) alkoxy (C_1-C_4) alkyl, (C_1-C_4) alkyl (C_6-C_{12}) aryl, (C_6-C_{11}) aryl (C_2-C_4) acyl, (C_2-C_4) acyl, amino (C_1-C_4) alkyl, amino (C_2-C_4) acyl, glykozyl; R^7 je vodík, C_1-C_6 priamy alebo rozvetvený alkyl, (C_6-C_{12}) aryl (C_1-C_4) alkyl, (C_1-C_4) alkoxy (C_1-C_4) alkyl, (C_1-C_4) alkyl (C_6-C_{12}) aryl; R^8 majú rovnaké významy ako R^6 , nezávisle od posledného uvedeného a ich farmaceuticky prijateľné soli, spôsob ich prípravy. Uvedené deriváty sú aktívne ako inhibítory topozizomerázy I a môžu sa použiť ako protinádorové liečiva.



6 (51) C 07H 3/06, A 61K 31/70, 31/725

(21) 394-98

(71) Glycim Oy, Espoo, FI;

(72) Renkonen Ossi, Espoo, FI; Renkonen Risto, Espoo, FI;

(54) **Syntetické polylaktózamíny obsahujúce multivalentný sLEX a metódy ich použitia**

(22) 27.09.96

(32) 29.09.95, 01.12.95

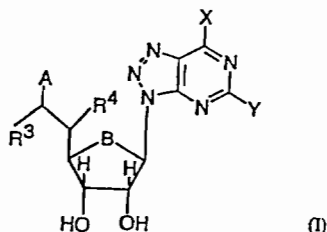
(31) 60/004 623, 60/007 867

(33) US, US

(86) PCT/FI96/00513, 27.09.96

(57) Opísané sú syntetické oligosacharidy obsahujúce polylaktózamínovú kostru $(LacNac)_n$, kde $n \geq 1$ a väzby medzi zvyškami sú $\beta 1-3'$ a/alebo $\beta 1-6'$, na ktorú sú dva alebo viac NeuNac $\alpha 2-3Gal\beta 1-4(Fuc1-3)GlcNac$ epitopy naviazané $\beta 1-3'$ a/alebo $\beta 1-6'$ väzbami, ich použitie na blokovanie väzby lymfocytov na zodpovedajúce oligosacharidy na povrchu endotelu, a tak na redukciu alebo zmierenie nežiaducej zápalovej odpovede a použitie takých konštruktov pri iných chorobných stavoch charakterizovaných väzbou selektínu, ako je bakteriálna infekcia a metastatické nádory.

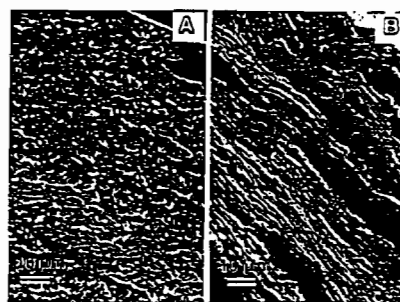
- 6 (51) C 07H 19/16, C 07D 487/04, 403/04
 (21) 23-98
 (71) ASTRA PHARMACEUTICALS LTD., Kings Langley, Herts, GB;
 (72) Cox David, Loughborough, Leics, GB; Ingall Anthony, Loughborough, Leics, GB; Willis Paul, West Bridgford, Nottingham, GB;
(54) Inhibitory agregácie krvných doštičiek
 (22) 04.07.96
 (32) 11.07.95, 05.10.95, 08.11.95
 (31) 9514074.5, 9520311.3, 9522837.5
 (33) GB, GB, GB
 (86) PCT/SE96/00911, 04.07.96
 (57) Zlúčeniny vzorca (I), kde B je O alebo CH₂; X je vybrané z NR¹R², SR¹ a C₁-C₇ alkyly; Y je vybrané zo SR¹, NR¹R² a C₁-C₇ alkyly; R¹ a R² je každý nezávisle vybraný z H alebo C₁-C₇ alkyly voliteľne substituovaného na alkylovom reťazci jedným alebo viacerými O, S, N alebo halogénom; R³ a R⁴ sú obidva H, alebo R³ a R⁴ spolu tvoria väzbu; A je COOH, C(O)NH-(CH₂)_pCOOH, C(O)N [(CH₂)_qCOOH]₂; C(O)NHCH(COOH)(CH₂)_rCOOH, alebo 5-tetrazolyl, kde p, q a r sú každý nezávisle 1, 2 alebo 3 práve tak, ako farmaceuticky prijateľné soli a ich prekurzory, farmaceutické kompozície zahŕňajúce zlúčeniny a použitie týchto zlúčenín v terapii, ako aj intermedialne produkty zlúčenín. Zlúčeniny sú užitočné najmä pri prevencii agregácie krvných doštičiek.



- 6 (51) C 07K 14/625, A 61K 38/28
 (21) 836-98
 (71) Hoechst Marion Roussel Deutschland GmbH, Frankfurt am Main, DE;
 (72) Ertl Johann, Dr., Bremthal, DE; Habermann Paul, Dr., Eppstein, DE; Geisen Karl, Dr., Frankfurt, DE; Seipke Gerhard, Dr., Hofheim, DE;
(54) Deriváty inzulínu s rýchlym začiatkom pôsobenia, spôsob ich prípravy a farmaceutický prostriedok, ktorý ich obsahuje
 (22) 17.06.98
 (32) 20.06.97
 (31) 19726167.1
 (33) DE
 (57) Opisujú sa deriváty inzulínu, ktoré v porovnaní s ľudským inzulínom majú zrýchlený začiatok pôsobenia, spôsob ich prípravy a ich použitie predovšetkým vo farmaceutických prostriedkoch na liečenie Diabetes mellitus. Osobitne sa opisujú deriváty inzulínu alebo ich fyziologicky prijateľné soli, v ktorých je aminokyselina asparagín (Asp) v pozícii B3 reťazca B nahradená prirodzene sa vyskytujúcou bázickou aminokyselinou a aspoň

jedna z aminokyselín v pozíciách B27, B28 a B29 reťazca B je nahradená aminokyselinou, pričom môže byť rovnako asparagín v pozícii A21 reťazca A nahradený aminokyselinami Asp, Gly, Ser, Thr alebo Ala a aminokyselina fenylalanín (Phe) v pozícii B30 reťazca B môžu úplne chýbať.

- 6 (51) C 08B 3/20, 3/06
 (21) 412-98
 (71) RHODIA CHIMIE, Courbevoie Cédex, FR;
 (72) Cavaille Jean-Yves, Claix, FR; Chanzy Henri, La Tronche, FR; Fleury Etienne, Irigny, FR; Sassi Jean-François, Le Fontanil, FR;
(54) Povrchovo upravené celulóзовé mikrofibrily, spôsob ich prípravy a použitie ako plniva v kompozitných materiáloch
 (22) 27.09.96
 (32) 29.09.95
 (31) 95/11688
 (33) FR
 (86) PCT/FR96/01508, 27.09.96
 (57) Povrchovo upravené celulóзовé mikrofibrily s pomerom L/D väčším ako 20, výhodnejšie však väčším ako 100 a stredným priemerom 1-50 nm, kde L je dĺžka mikrofibrily a D je jej stredný priemer. Najmenej 25 % z počtu hydroxylových skupín na povrchu mikrofibril je esterifikovaných najmenej jednou organickou zlúčeninou obsahujúcou najmenej jednu skupinu schopnú reagovať s hydroxylovými skupinami celulózy. V dôsledku toho, keď táto organická zlúčenina je zlúčenina obsahujúca acetylové skupiny ako je napríklad kyselina octová, uvedené mikrofibrily sa používajú ako stužujúce činidlo v materiáli obsahujúcom acetylcelulóзу ako polymérnu maticu. Takto plnený kompozitný materiál je možné tvarovať na fólie, výlisky, vlákna alebo priadzu.



- 6 (51) C 08B 37/08, C 08L 5/08, A 61K 31/725
 (21) 61-98
 (71) Q MED AB, Uppsala, SE;
 (72) Ågerup Bengt, Uppsala, SE;
(54) Spôsob prípravy polysacharidového gélového prostriedku
 (22) 28.05.96
 (32) 17.07.95
 (31) 08/503 323
 (33) US
 (86) PCT/SE96/00684, 28.05.96

- (57) Postup prípravy zosieťovaného biokompatibilného polysacharidového gélového prostriedku, ktorý obsahuje vytvorenie vodného roztoku vo vode rozpustného, zosieťovateľného polysacharidu, zosieťovanie polysacharidu, iniciáciu zosieťovania v prítomnosti polyfunkčného zosieťovacieho činidla, sterické zabránenie ukončenia zosieťovacej reakcie pred výskytom gélovania, získanie aktivovaného polysacharidu a opätovné zavedenie stericky odbránených podmienok pre aktivovaný polysacharid tak na pokračovanie tejto zosieťovacej reakcie až k viskoelastickému gélu. Je opísaný gélový prostriedok získateľný takýmto postupom, ako aj gélové prostriedky na rôzne medicínske použitie.

6 (51) C 08F 4/02, 4/654

(21) 2109-90

(71) Himont Incorporated, New Castle County, DE, US;

(72) Sacchetti Mario, Ferrara, IT; Govoni Gabriele, Renazzo, Ferrara, IT; Ciarrocchi Antonio, Ferrara, IT;

(54) Katalytická zložka na polymerizáciu olefinov a katalyzátor na polymerizáciu olefinov

(22) 26.04.90

(32) 28.04.89

(31) 20329 A/89

(33) IT

- (57) Katalytická zložka na polymerizáciu olefinov pozostáva zo zlúčeniny titánu, obsahujúcej aspoň jednu väzbu titán - halogén, nanesej na bezvodom chloride horečnatom ako nosiči. Zložka má podobu guľovitých častíc so stredným priemerom v rozmedzí od 10 do 350 μm , povrchovou plochou v rozmedzí od 20 do 250 m^2/g a porozitou vyššou ako 0,2 cm^3/g , pričom v jej röntgenovom spektre sú a) prítomné odrazy pri uhle $2\theta = 35^\circ$ a $2\theta = 14,95^\circ$ alebo b) nie už prítomný odraz pri uhle $2\theta = 35^\circ$, ale je nahradený halogenidom s maximom intenzity v rozmedzí uhla $2\theta = 33,5^\circ$ až 35° a nie je prítomný odraz pri uhle $2\theta = 14,95^\circ$. Katalyzátor na polymerizáciu olefinov sa získa reakciou medzi uvedenou katalytickou zložkou a trialkylhliníkovou zlúčeninou.

6 (51) C 08K 5/13, C 07C 39/06, C 09K 15/08

(21) 3210-90

(71) Ciba Specialty Chemicals Holding Inc., Basel, CH;

(72) Pitteloud Rita, Dr., Praroman, CH; Dubs Paul, Dr., Marly, CH;

(54) 2,4-Dimetyl-6-sek.alkyl-fenoly a stabilizované zmesi organických materiálov s ich obsahom

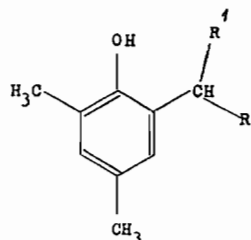
(22) 27.06.90

(32) 30.06.89

(31) 2435/89

(33) CH

- (57) Zmesi obsahujúce polystyrén, substituovaný polystyrén, kopolyméry alebo terpolyméry styrenu alebo substituovaného styrenu, polykarbonát, polyesterkarbonát, polyuretán, polyamid, kopolyamid, polyacetál alebo polyfenylénoxid a aspoň jednu zlúčeninu všeobecného vzorca (I), v ktorom R^1 znamená metyl alebo etyl a R^2 znamená C_2 - C_{30} alkyl, sú vhodné ako stabilizátory organických materiálov proti odbúraniu teplom, oxidáciou alebo žiarením.



6 (51) C 08K 5/17

(21) 935-98

(71) RHODIA CHIMIE, Courbevoie Cédex, FR;

(72) Bett William, Paris, FR; Colombet Jean-François, Rueil-Malmaison, FR;

(54) Práškové zmesi redispergovateľné vo vode, spôsob ich prípravy a ich použitie

(22) 08.01.97

(32) 10.01.96

(31) 96/00188

(33) FR

(86) PCT/FR97/00030, 08.01.97

- (57) Zmes obsahuje 100 hmotnostných dielov prášku, pozostávajúceho z vo vode nerozpustného filmtvorného polyméru, pripraveného z aspoň jedného etylenicky nenasýteného monoméru a z aspoň jedného monoméru zvoleného z monomérov, majúcich karboxylovú skupinu, akrylamidu alebo metakrylamidu a 2 až 40 hmotnostných dielov, výhodne 8 až 22 hmotnostných dielov aspoň jednej aminokyseliny alebo jej soli. Spôsob prípravy tejto zmesi tak, že sa filmtvorný polymér pripravený emulznou polymerizáciou a obsahujúci vhodné množstvá aditív rozpráša na prášok so žiadanou veľkosťou častíc. Zmes sa používa ako aditívum do náterov.

6 (51) C 09D 133/08, 5/02

(21) 732-98

(71) JOSEF W. OSTENDORF GmbH & Co., Coesfeld, DE;

(72) Ostendorf Michael, Coesfeld, DE; Brauckmann Werner, Rosendahl, DE;

(54) Bezropúšťadlový lak a spôsob jeho výroby

(22) 30.05.98

(32) 03.06.97

(31) 97 10 8896.8

(33) EP

- (57) Bezrozpúšťadlový lak pozostáva z vody, zmáčadla, zahusťovadla, odpeňovadla, pigmentu, konzervačného prostriedku a spojiva vo forme čistého akrylátu s minimálnou teplotou vytvárania filmu 14 °C. Spôsob výroby spočíva v zmiešaní vody, pigmentu a spojiva.
- 6 (51) C 11D 3/28, 3/37, 3/39**
(21) 1164-98
 (71) Unilever NV, Rotterdam, NL;
 (72) Secemski Isaac Israel, Edgewater, NJ, US; Nicholson John Richard, Edgewater, NJ, US; Piatek Bozena Marianna, Edgewater, NJ, US; Tomlinson Alan Digby, Vlaardingen, NL;
- (54) Gélová kompozícia umývacieho prostriedku do automatických umývačiek riadu a spôsob umývania riadu**
 (22) 13.02.97
 (32) 29.02.96
 (31) 08/608 833
 (33) US
 (86) PCT/EP97/00687, 13.02.97
 (57) Gélová kompozícia umývacieho prostriedku, ktorá obsahuje 10 až 50 % hmotn. pomocnej látky, účinné množstvo bieliaceho prostriedku na báze kyseliny; 0,2 až 2,0 % hmotn. dvojzložkového, štruktúru vytvárajúceho systému, pozostávajúceho zo zosieťovaného polyakrylátového štrukturanta a azolového ko-štrukturanta za predpokladu, že celkové množstvo pomocných látok a štrukturantov nepresahuje hodnotu 60, ak sa táto hodnota vypočíta pomocou vzorca: % hmotn. pomocných látok x % hmotn. štrukturanta ≤ 60.
- 6 (51) C 12N 1/04**
(21) 1241-98
 (71) RHONE - POULENC RORER S. A., Antony, FR;
 (72) Crespo André, Ormesson, FR; Soria Henri-Michel, Artannes-sur-Indre, Monts, FR;
- (54) Médium na konzerváciu biologického materiálu, spôsob jeho prípravy a jeho použitie**
 (22) 05.03.97
 (32) 12.03.96
 (31) 96/03074
 (33) FR
 (86) PCT/FR97/00385, 05.03.97
 (57) Médium na uchovanie alebo zmrazenie biologického materiálu, obsahujúce soľný roztok, modifikovanú kvapalnú želatínu a ľudský sérumalbumín.
- 6 (51) C 12N 5/08, 5/00, 5/22**
(21) 835-98
 (71) SOCIÉTÉ DES PRODUITS NESTLÉ S. A., Vevey, CH;
 (72) Baur Markus, Lausanne, CH; Mace Catherine, Lutry, CH; Malnoe Armand, Dommartin, CH; Pfeifer Andrea M.A., St-Légier, CH; Regnier Marcelle, Paris, FR;
- (54) Imortalizovaná ľudská keratínocytová bunková línia a/alebo imortalizovaná melanocytová bunková línia, spôsob imortalizácie ľudských kožných buniek a bezsérové kultivačné prostredie na ich izoláciu a prípravu**
 (22) 19.12.96
 (32) 21.12.95
 (31) 08/576 483
 (33) US
 (86) PCT/EP96/05812, 19.12.96
 (57) Sú opísané imortalizované bunkové línie, najmä keratínocytov a melanocytov odvodených z normálneho ľudského kožného tkaniva. Je uvedené tiež nové bezsérové prostredie na izoláciu, prípravu a udržiavanie zlepšených imortalizovaných keratínocytových a melanocytových bunkových línií. Ďalej sú opísané spôsoby prípravy primárnych melanocytov a keratínocytov v bezsérových podmienkach bez akýchkoľvek výživných buniek.
- 6 (51) C 12N 5/10, A 61K 35/30, G 01N 33/50, A 01K 67/027**
(21) 306-98
 (71) Reneuron Limited, London, GB;
 (72) Sinden John, Denmark Hill, London, GB; Gray Jeffrey Alan, Denmark Hill, London, GB; Hodges Helen, Denmark Hill, London, GB; Kershaw Timothy, Denmark Hill, London, GB; Rashid-Doubell Fiza, South Parks Road, Oxford, GB;
- (54) Pluripotentné neuroepiteliálne bunky na liečenie behaviorálnych a/alebo psychologických deficitov pomocou intracerebrálnej transplantácie, príprava takých buniek, ich udržiavanie in vitro a príprava liekov obsahujúcich také bunky**
 (22) 12.09.96
 (32) 12.09.95
 (31) 9518606.0
 (33) GB
 (86) PCT/GB96/02251, 12.09.96
 (57) Sú opísané pluripotentné neuroepiteliálne bunky a bunkové línie, ktoré pochádzajú z buniek ľudského plodu a do ktorých je inzerovaná sekvencia DNA, zabezpečujúca ich podmienenú imortabilitu a sú použiteľné na liečbu behaviorálnych a/alebo psychologických deficitov. Ďalej je opísaný spôsob prípravy uvedených buniek a bunkových línií a farmaceutická kompozícia, ktorá obsahuje opísané bunky a farmaceuticky prijateľný nosič.

- 6 (51) C 12N 9/64, A 61K 38/00**
(21) 1132-98
 (71) Knoll Aktiengesellschaft, Ludwigshafen, DE;
 (72) Schwarz Margarete, Deidesheim, DE; Zahn Wolfgang, Altrip, DE;
(54) Spôsob čistenia trombínu podobných proteáz z hadích jedov
 (22) 18.02.97
 (32) 26.02.96
 (31) 196 07 210.7
 (33) DE
 (86) PCT/EP97/00755, 18.02.97
 (57) Opísaný spôsob čistenia trombínu podobných proteáz pozostáva z troch chromatografických krokov. Surový produkt proteázy sa v I stupni podrobuje afinitnej chromatografii alebo chromatografii na zásaditom iónomeniči. V ďalšom stupni chromatografii na slabom katexe alebo adsorpcii na sklo a v poslednom kroku gélovej chromatografii alebo chromatografii na skle v kyslej oblasti.
- 6 (51) C 12N 15/00**
(21) 1651-97
 (71) ASTRA Aktiebolag, Södertälje, SE;
 (72) Smith Douglas, Gloucester, MA, US; Berglinth Thomas O., Uppsala, SE; Mellgård Björn L., Göteborg, SE;
(54) Sekvencie nukleových kyselín a aminokyselín vzťahujúcich sa k *Helicobacter pylori* na diagnostiku a terapiu
 (22) 06.06.96
 (32) 07.06.95, 17.11.95, 01.04.96
 (31) 08/487 032, 08/561 469, 08/630 405
 (33) US, US, US
 (86) PCT/US96/09122, 06.06.96
 (57) Sú opísané rekombinantné alebo v podstate čisté preparáty polypeptidov *H.pylori*. Sú tiež opísané nukleové kyseliny kódujúce polypeptidy. Polypeptidy *H.pylori* sú použiteľné na diagnostiku a zostavenie vakcín.
- 6 (51) C 12N 15/29, C 07K 14/42, C 12N 15/62, A 61K 38/16, 35/78, 47/48, C 07K 19/00, C 12Q 1/68 // A 61K 45/05**
(21) 1731-97
 (71) Madaus AG, Köln, DE;
 (72) Lentzen Hans, Rösrath, DE; Eck Jürgen, Heppenheim, DE; Baur Axel, Meerbusch, DE; Zinke Holger, Bickenbach, DE;
(54) Molekula nukleovej kyseliny
 (22) 25.06.96
 (32) 26.06.95
 (31) 95109949.8
 (33) EP
 (86) PCT/EP96/02773, 25.06.96
- (57) Sú opísané molekuly kyseliny kódujúce predproteíny, ktoré po maturácii majú biologickú aktivitu diméru lektínu z imela, vektorov, ktoré tieto molekuly nukleovej kyseliny obsahujú, hostiteľov transformovaných týmito vektormi a polypeptidov, prípadne dimérov polypeptidov, ktoré sú týmito molekulami nukleovej kyseliny kódované. Polypeptidy, prípadne diméry polypeptidov podľa vynálezu, sú terapeuticky všestranne použiteľné. Ďalej sú opísané imunotoxíny, liečivá a diagnostické zmesi, ktoré obsahujú molekuly nukleovej kyseliny, polypeptidy, prípadne diméry polypeptidov podľa vynálezu a/alebo primér, ktoré s uvedenou molekulou nukleovej kyseliny špecificky hybridizujú. Nakoniec sú opísané prostriedky na ochranu rastlín, ktoré obsahujú uvedené polypeptidy, prípadne diméry polypeptidov.
- 6 (51) C 12N 15/52, C 12P 7/42, 13/02 // C 12N 9/88**
(21) 305-98
 (71) Takeda Chemical Industries, Ltd., Osaka, JP;
 (72) Moriya Takeo, Minoo-shi, Osaka, JP; Hikichi Yuichi, Tsukuba-shi, Ibaraki, JP; Moriya Yumiko, Minoo-shi, Osaka, JP; Yamaguchi Takamasa, Kobe-shi, Hyogo, JP;
(54) Spôsob výroby kyseliny D-pantoovej a kyseliny D-pantoténovej alebo ich solí
 (22) 11.09.96
 (32) 13.09.95
 (31) 235065
 (33) JP
 (86) PCT/JP96/02585, 11.09.96
 (57) Spôsob výroby kyseliny D-pantoovej alebo kyseliny D-pantoténovej, využíva schopnosť špecifického mikroorganizmu syntetizovať kyselinu D-pantoovú alebo kyselinu D-pantoténovú. Podľa tohto spôsobu je kyselina D-pantoová biosyntetizovaná z rozličných uhlíkových zdrojov, výhodne z glukózy, a akumuluje sa v kultivačnom médiu, alebo sa do kultivačného média pridáva β -alanín, ktorý kondenzuje biosyntetizovanú kyselinu D-pantoovú na kyselinu D-pantoténovú, ktorá sa potom akumuluje v médiu.
- 6 (51) C 12N 15/54, 9/12, A 61K 38/45**
(21) 1079-98
 (71) RHONE - POULENC RORER S.A., Antony, FR;
 (72) Crouzet Joël, Sceaux, FR; Blanche François, Paris, FR; Couder Michel, Sucy-en-Brie, FR; Cameron Béatrice, Paris, FR;
(54) Varianty tymidínkinázy, sekvencie DNA, ktoré ich kódujú, a ich použitie v gémovej terapii
 (22) 31.01.97
 (32) 09.02.96, 01.08.96
 (31) 96/01603, 96/09709
 (33) FR, FR
 (86) PCT/FR97/00193, 31.01.97

- (57) Opisuje sa sekvencia nukleových kyselín, ktorá je odvodená od sekvencie nukleových kyselín divého typu, ktoré kódujú tymidínkinázu, uvedená sekvencia nukleových kyselín má aspoň jednu mutáciu v oblasti zodpovedajúcej väzbovému miestu ATP a výhodne dvojnásobnú mutáciu v oblasti N-konca a/alebo v oblasti C-konca a ďalej sú opísané varianty tymidínkinázy divého typu a ich použitie v gémovej terapii.

6 (51) C 12P 7/62, C 07C 69/65

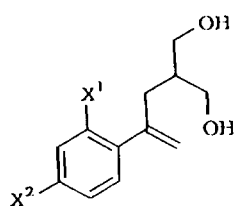
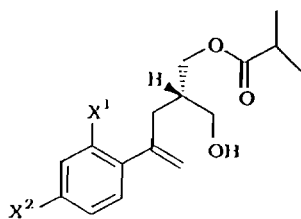
(21) 864-98

- (71) Schering Corporation, Kenilworth, NJ, US;
 (72) Nielsen Christopher M., Mine Hill, NJ, US;
 Sudhakar Anantha, East Brunswick, NJ, US;

(54) **Spôsob prípravy medziproductov na syntézu činidiel pôsobiacich proti hubám**

- (22) 18.12.96
 (32) 20.12.95
 (31) 08/575 334
 (33) US
 (86) PCT/US96/19423, 18.12.96

- (57) Opisuje sa spôsob výroby kryštalického chirálneho hydroxyesteru vzorca (1.0). Spôsob zahŕňa reakciu diolu vzorca (2.0) s účinným množstvom izobutyranhydridu a účinným množstvom lipázového enzýmu v účinnom množstve acetonitrilu. Uvedená reakcia sa uskutočňuje pri teplote -15 až +5 °C a X¹ a X² vo vzorcoch sú jednotlivo F alebo Cl.



6 (51) C 21B 5/00, B 65G 53/52, 53/56

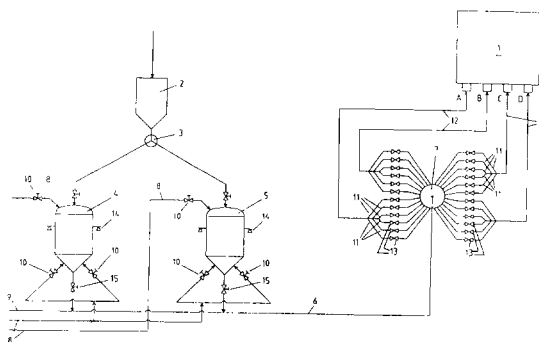
(21) 498-98

- (71) VOEST-ALPINE INDUSTRIEANLAGENBAU GMBH, Linz, AT;
 (72) Schenk Johannes, Linz, AT; Nagl Michael, Reichenau, AT; Kastner Walter-Rainer, Zwettl, AT;

(54) **Spôsob plynulej dopravy jemnozrnnej a/alebo práškovej pevnej látky a zariadenie na vykonávanie tohto spôsobu**

- (22) 15.10.96
 (32) 19.10.95
 (31) A 1745/95
 (33) AT
 (86) PCT/AT96/00196, 15.10.96

- (57) Spôsob plynulej dopravy jemnozrnnej a/alebo práškovej pevnej látky dopravným prostredím do cieľových nádob (A, B, C, D), kde sa pevná látka privádza do rozdeľovacej nádoby (7) a z nej vedie ku každej cieľovej nádobe (A, B, C, D) dopravným prostredím v žiadanej veľkosti cieľového prúdu za jednotku času. Veľkosť cieľového prúdu za jednotku času, určená pre cieľovú nádobu (A, B, C, D), sa rozdelí na čiastkové veľkosti cieľového prúdu za jednotku času. Zariadenie na vykonávanie daného spôsobu obsahuje: rozdeľovaciu nádobu (7), prívodné potrubie (6); nádoby (A, B, C, D), do ktorých má byť jemnozrná pevná látka dopravená; prívodné potrubia (11) do každej cieľovej nádoby (A, B, C, D), ventil (13) v každom čiastkovom prívodnom potrubí (11).



6 (51) C 21C 5/54

(21) 91-98

- (71) The BOC Group, Inc., a Delaware corporation, New Providence, NJ, US;
 (72) Satchell Donald Prentice, Berkeley Heights, NJ, US;

(54) **Spôsob výroby penovej trosky na kúpeľi obsahujúcom železo v elektrickej peci na výrobu ocele**

- (22) 23.01.98
 (32) 29.01.97
 (31) SN-08/790 948
 (33) US

- (57) Spôsob výroby penovej trosky na kúpeľi obsahujúcom železo v elektrickej peci na výrobu ocele zahŕňa spaľovanie paliva v okysličovadle na vyvíjanie šľahajúceho plameňa na penovú trosku, takže plameň na jej ohrev sa dostáva do styku s penovou troskou a unáša čiastočky obsahujúce uhlík do plameňa, takže čiastočky ohriate plameňom a oblúkom sú vnášané do penovej trosky na jej vyvíjanie a udržiavanie.

6 (51) C 21C 7/068, 5/30**(21) 501-98**

(71) Mannesmann AG, Düsseldorf, DE;

(72) Reichel Johann, Erkrath, DE;

(54) Spôsob oduhlčenia ocelevej taveniny

(22) 14.10.96

(32) 23.10.95

(31) 195 40 490.4

(33) DE

(86) PCT/DE96/01970, 14.10.96

(57) Vynález sa týka spôsobu oduhlčenia ocelevej taveniny na výrobu ocelí s vysokým obsahom chrómu vháňaním kyslíka, pri ktorom sa rýchlosť oduhlčovania trvalo meria a v závislosti od nameraných hodnôt sa reguluje množstvo vháňaného kyslíka. Pri regulácii sa vypočítajú nasledujúce veličiny: a) čas trvania oxidačnej fázy hliník - kremík do začiatku procesu oduhlčenia, b) čas trvania hlavnej fázy oduhlčenia bezprostredne nadväzujúcej na oxidačnú fázu hliník - kremík až k dosiahnutiu okamihu prechodu z oduhlčovacej reakcie k oxidácii kovu a c) rýchlosť oduhlčenia v hlavnej oduhlčovacej fáze. Vháňané množstvo kyslíka bezprostredne nadväzujúce na oxidačnú fázu hliník - kremík sa zvýši na také množstvo kyslíka hlavnej fázy oduhlčenia, že sa nastaví rýchlosť oduhlčenia vypočítaná podľa c). Rýchlosť oduhlčenia počas trvania hlavnej fázy oduhlčenia sa udržiava vháňaným množstvom kyslíka v podstate konštantná. Vháňané množstvo kyslíka bezprostredne nadväzujúce na hlavnú fázu oduhlčenia sa priebežne znižuje takým spôsobom, aby sa rýchlosť oduhlčenia znižovala priebežne s časom s vopred stanovenými časovými konštantami.

6 (51) C 21D 1/04, 10/00**(21) 677-98**

(71) MECAGIS, Puteaux, FR;

(72) Couderchon Georges, Sauvigny-lés-Bois, FR; Verin Philippe, Sauvigny-lés-Bois, FR;

(54) Spôsob tepelného spracovania komponentu z magneticky mäkkého materiálu v magnetickom poli

(22) 21.05.98

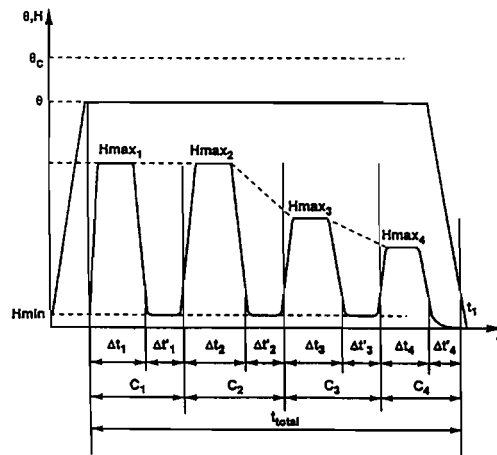
(32) 04.06.97

(31) 97 06849

(33) FR

(57) Spôsob tepelného spracovania v magnetickom poli magnetického komponentu z magneticky mäkkého materiálu s nízkou anizotropiou, ako je napríklad zliatina FeNiMo 15/80/5, amorfná zliatina ba báze Co alebo nanokryštalická zliatina FeSiCuNbB, pri ktorom sa magnetický komponent žiha pri teplote pod Curieho bodom v magnetickom poli a počas žihania sa na magnetický komponent pôsobí jednosmerným alebo striedavým magnetickým poľom orientovaným v jednom smere, pozdĺžnom alebo priečnom, pričom pri tomto postupe sa magnetické pole aplikuje vo

forme postupnosti impulzov, z ktorých každý pozostáva z prvej časti, počas ktorej dosahuje intenzita magnetického poľa maximálnu hodnotu, a z druhej časti, počas ktorej má intenzita magnetického poľa minimálnu hodnotu.

**6 (51) C 23C 22/12, 22/18, 22/16****(21) 1124-98**

(71) Henkel Kommanditgesellschaft auf Aktien, Düsseldorf, DE;

(72) Brands Karl-Dieter (zomrel), Düsseldorf, DE; Geke Jürgen, Düsseldorf, DE; Gottwald Karl-Heinz, Erfstadt, DE; Mayer Bernd, Düsseldorf, DE; Kuhm Peter, Hilden, DE;

(54) Spôsob fosfátovania kovových povrchov

(22) 10.02.97

(32) 19.02.96

(31) 196 06 018.4

(33) DE

(86) PCT/EP97/00602, 10.02.97

(57) Spôsob fosfátovania kovových povrchov z ocele, pozinkovanej alebo legovaním pozinkovanej ocele a/alebo hliníka, pri ktorom sa kovový povrch privedie pomocou striekania alebo ponárania počas 3 sekúnd až 8 minút do kontaktu s fosfatizačným roztokom obsahujúcim zinok, pričom fosfatizačný roztok obsahuje 0,2 až 0,3 g/l zinočnatých iónov, 3 až 50 g/l iónov fosfátu, 1 až 100 mg/l nikelnatých a/alebo kobaltnatých iónov, jeden alebo viacero urýchľovačov, ako aj nie viac ako 0,5 g/l dusičnanových iónov. Voliteľné prísady sú lítium, meď a/alebo mangán.

6 (51) C 23C 22/18, 22/36**(21) 1125-98**

(71) Henkel Kommanditgesellschaft auf Aktien, Düsseldorf, DE;

(72) Brands Karl-Dieter (zomrel), Düsseldorf, DE; Geke Jürgen, Düsseldorf, DE; Kuhm Peter, Hilden, DE; Mayer Bernd, Düsseldorf, DE; Gottwald Karl-Heinz, Erfstadt, DE; Brouwer Jan-Willem, Willich, DE;

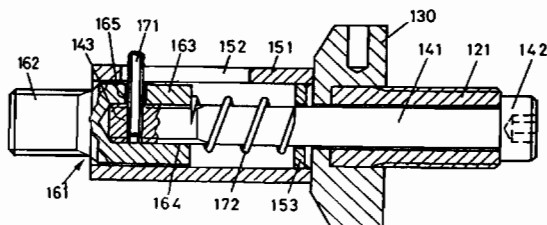
(54) Spôsob fosfátovania kovových povrchov

- (22) 10.02.97
- (32) 19.02.96
- (31) 196 06 017.6
- (33) DE
- (86) PCT/EP97/00603, 10.02.97
- (57) Spôsob fosfátovania kovových plôch oceľových, z pozinkovanej alebo legovanopozinkovanej ocele a/alebo hliníkových povrchov prebieha pomocou striekania alebo ponárania počas 3 sekúnd a 8 minút vo fosfátovom kúpeli, ktorý obsahuje zinok, ďalej obsahuje 0,2 až 3 g/l iónov zinku, 3 až 50 g/l iónov fosfátu, počítajúc ako PO₄, 1 až 150 mg/l iónov mangánu, 1 až 30 mg/l iónov medi a jeden alebo viacej urýchľovačov.

Trieda E

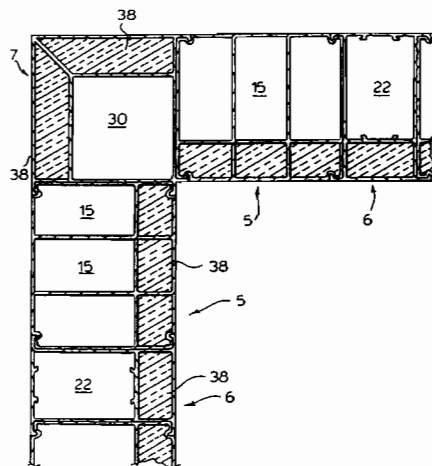
6 (51) E 04B 1/21, F 16B 7/18

- (21) 3419-88
- (71) SYMA INTERCONTINENTAL AG., Kirchberg, CH;
- (72) Strässle Marcel, Kirchberg, CH;
- (54) **Spojovací prvok tyčí priestorovej prútovej sústavy**
- (22) 20.05.88
- (32) 21.04.88, 26.05.87, 03.09.87
- (31) 1490/88-6, 2052/87-6, 3380/87-6
- (33) CH, CH, CH
- (57) Spojovací prvok pozostáva z druhého vodiaceho puzdra (151) s prvým bočným pozdĺžnym výrezom (152), ktoré je na svojej čelnej ploche vybavené prvou vložkou (153), ktorou prechádza druhý závitový svorník (141), vybavený na jednom konci prvou hlavou (142) a na druhom konci závitovou časťou, zaskrutkovanou v osovom závitovom otvore (164), vytvorenom v prvej vodiacej vložke (161), tvorenej závitovou časťou (162) a časťou (163), ktorá je umiestnená v druhom vodiacom puzdre (151) a je vybavená radiálnym otvorom (165) na zasunutie prvého závitového kolíka (171), ktorého vonkajší koniec je umiestnený v prvom bočnom pozdĺžnom výreze (152) a ktorého vnútorný koniec je zaskrutkovaný v závitovom otvore (143) závitovej časti druhého závitového svorníka (141). Medzi časťami (163) a prvou vložkou (153) je na druhom závitovom svorníku (141) nasunutá tlačná pružina (172). Medzi prvou hlavou (142) a druhým vodiacim puzdrom (151) je na druhom závitovom svorníku (141) umiestnené prvé upevňovacie puzdro (121) a druhé upevňovacie puzdro (130).



6 (51) E 04B 2/86, 1/12

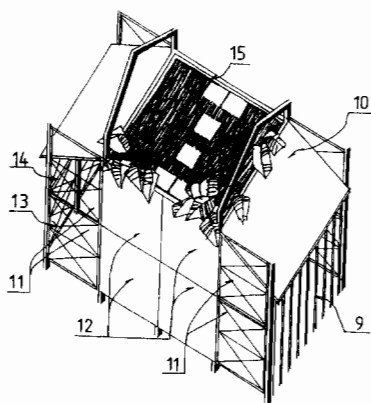
- (21) 1162-98
- (71) ROYAL BUILDING SYSTEMS (CDN) LIMITED, Woodbridge, Ontario, CA;
- (72) De Zen Vittorio, Woodbridge, Ontario, CA;
- (54) **Stenový komponent a izolovaná stena obsahujúca tento stenový komponent**
- (22) 28.02.97
- (32) 29.02.96
- (31) 2,170,681
- (33) CA
- (86) PCT/CA97/00135, 28.02.97
- (57) Izolovaná stenová konštrukcia je vytvorená zo zvislých dutých, termoplastických pretláčaných dielov, spojených do radu, pričom pretláčané diely vytvárajú rad oddelení (15, 22, 30), prispôbených na vloženie betónu (39), prechádzajúcich po dĺžke stenovej konštrukcie, a rad oddelení (16, 23, 33), obsahujúcich alebo prispôbených na vloženie izolačného materiálu (38), tiež prebiehajúcich po dĺžke steny po boku alebo rovnobežne s radom oddelení (15, 22, 30) na vloženie betónu, v dôsledku čoho, keď sú oddelenia (15, 22, 30) prispôbené na vloženie betónu (39) vyplnené betónom (39) a oddelenia (16, 23, 33) na vloženie izolácie (38) sú vyplnené izoláciou (38), izolácia (38) v uvedených oddeleniach (16, 23, 33) na vloženie izolácie (38) je umiestnená tak, aby blokovala prenos tepla cez stenu. Opísané sú nové, stenu tvoriace jednotky alebo komponenty stenovej konštrukcie vo forme predĺžených, dutých, termoplastických pretláčaných dielov s vnútornými stenami (12, 13, 14, 21, 29, 32) na vytvorenie potrebných oddelení (15, 16, 22, 23, 30, 33) na vloženie betónu (39) a na vloženie alebo obsahujúcich izoláciu (38).



6 (51) E 04H 6/04

- (21) 730-97
- (71) Kattoš Karol, Ing. arch., CSc., Bratislava, SK; Procházka Rudolf, Bratislava, SK;
- (72) Kattoš Karol, Ing. arch., CSc., Bratislava, SK; Procházka Rudolf, Bratislava, SK;
- (54) **Prenosná sídlisková ekogaráž**
- (22) 09.06.97

- (57) Prenosná sídlisková ekogaráž, ktorej spodné časti rámov sú uložené do pätičiek (1), horná časť predného rámu (2) je strešným nosníkom (6) pevne spojená s hornou časťou predného nosného rámu (3), pričom s hornými časťami predného nosného rámu (3), stredného nosného rámu (4) a zadného nosného rámu (5) je pevne spojená strešná vaňa (8), horná časť zadného nosného rámu (5) je pomocou strešného nosníka (7) pevne spojená so zadným rámom (6). Strešná vaňa (8) je vyplnená zeminou, v ktorej je vysadená zeleň (15). K bočným častiam nosných rámov (2, 3, 4, 5) sú pripravené priehľadné bočné dielce (11) a nepriehľadné bočné dielce (12). K zadnému rámu (6) sú pripravené zadné dolné dielce (13) a zadné horné dielce (14). S predným rámom (2) je spojená brána (9), ktorá je výhodne skladacia, posuvná do strán.



6 (51) E 05B 17/20

(21) 620-97

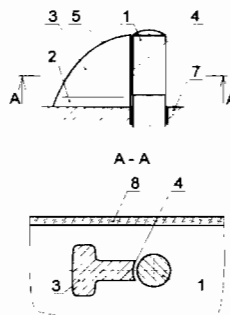
(71) Porubčan Róbert, Ing., Košeca, SK;

(72) Porubčan Róbert, Ing., Košeca, SK; Mereš Bratislav, Ing., Tlmače, SK;

(54) Chránič ovládača blokovania zámku dverí automobilu

(22) 16.05.97

- (57) Chránič ovládača blokovania zámku dverí automobilu pozostáva najmenej z jedného ochranného prvku, ktorý sa skladá zo základovej časti (2) a z ochrannej časti (3), pričom základová časť (2) ochranného prvku je prispôbená na pevné spojenie s konštrukciou dverí automobilu (7) a ochranná časť (3) ochranného prvku alebo aspoň jej časť je rozmerovo prispôbená na ovládanie ovládača blokovania zámku dverí automobilu (1) minimálne z dvoch priľahlých strán, stena (4) ochranného prvku obsahuje plochu, ktorá je prispôbená na príslahlé umiestnenie ochranného prvku k obvodu ovládača blokovania zámku dverí automobilu (1), pričom stena (4) ochranného prvku má výšku rovnajúcu sa alebo väčšiu ako je výška vyčnievajúcej časti ovládača blokovania zámku dverí automobilu (1) v zamknutej polohe alebo ako výška vyčnievajúcej nezužujúcej sa časti blokovaného zámku dverí automobilu (1) v zamknutej polohe.



6 (51) E 06B 3/54, 3/30, 3/66

(21) 794-98

(71) Saint-Gobain Vitrage, Courbevoie, FR;

(72) Dirisamer Wolfgang, Linz, AT;

(54) Okno obsahujúce drevený rám a izolačné sklo

(22) 09.10.97

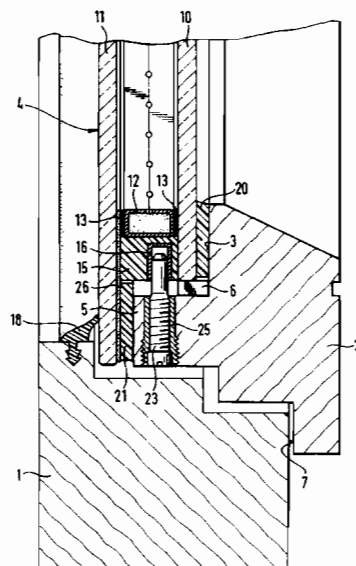
(32) 12.10.96

(31) 196 42 175.6

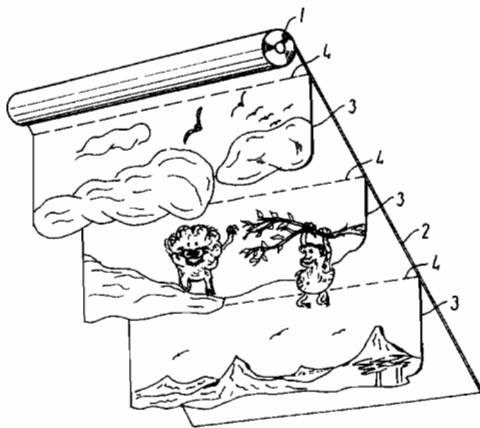
(33) DE

(86) PCT/FR97/01799, 09.10.97

- (57) Okno obsahuje drevený rám (2) a izolačné sklo (4), upevnené v drevenom ráme (2). Vonkajšie sklo (11) izolačného skla (4) je väčšie ako vnútorné sklo (10) a presahuje ho v úrovni jeho okraja. Izolačné sklo (4) je vsadené do dreveného rámu (2) v drážke otvorenej na jednu stranu, a to tak, že prečnievajúca okrajová oblasť väčšej sklenenej tabule (11) zvonka prekryva opornú prírubu (5) dreveného rámu (2). Do okrajovej oblasti izolačného skla (4) sú vložené profilové prvky (16) s prierezom v tvare písmena U, ktorého otvorená strana je obrátená k okraju, pričom profily sú uložené vnútri hmoty (15) z lepidla tesniaceho materiálu. Vnútri opornej príruby (5) dreveného rámu (2) sú uložené puzdrá (25) s vnútorným závitom. Do týchto puzdiel (25) sú zaskrutkované skrutky (23) bez hlavy, zasahujúce do profilov (16) a upevňujúce izolačné sklo (4) v drevenom ráme (2).



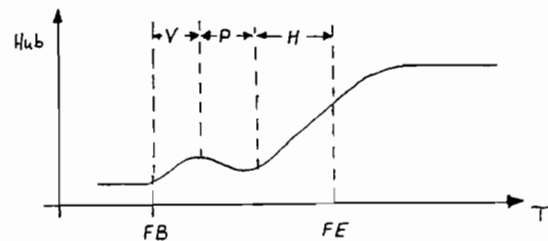
- 6 (51) E 06B 9/40, A 47H 23/04
 (21) 892-98
 (71) V. KANN RASMUSSEN INDUSTRI A/S, Søborg, DK;
 (72) Møller Brent, Gentofte, DK;
(54) Valčeková roleta, kus tkaniny na dekorovanie valčekovej rolety a súprava takýchto kusov
 (22) 16.12.96
 (32) 29.12.95
 (31) 1484/95
 (33) DK
 (86) PCT/DK96/00530, 16.12.96
 (57) Valčeková roleta je určená na použitie v spojitosti so strešnými oknami, namontovanými na sklonených strechách, a výhodne zahŕňa pružinové predpätú valčekovú rúrku (1), ktorá sa dá namontovať na vrch konštrukcie rámu okna alebo rámu okenného krídla, a ohybnú tkaninu (2) valčekovej rolety, ktorá sa na ňu navinie, ako aj prostriedky na pridržanie tkaniny (2) valčekovej rolety. Pri jej rozvinutí proti pružinovému predpätiu valčekovej rúrky (1), v úplne rozvinutom stave tkaniny (2) valčekovej rolety, je tkanina (2) valčekovej rolety v pomerne úzkej zóne (4) tvaru pásky, rovnobežnej s valčekovou rúrkou (1), navrhnutá na pripavenie okrajovej časti dodatočnej tkaniny (3) z ohybného materiálu tak, že keď tkanina (2) valčekovej rolety bude rozvinutá, dodatočná tkanina (3) bude z nej voľne visieť nadol, a keď sa roleta bude navíjať, bude sledovať tkaninu (2) valčekovej rolety počas jej navíjania na valčekovú rúrku (1).



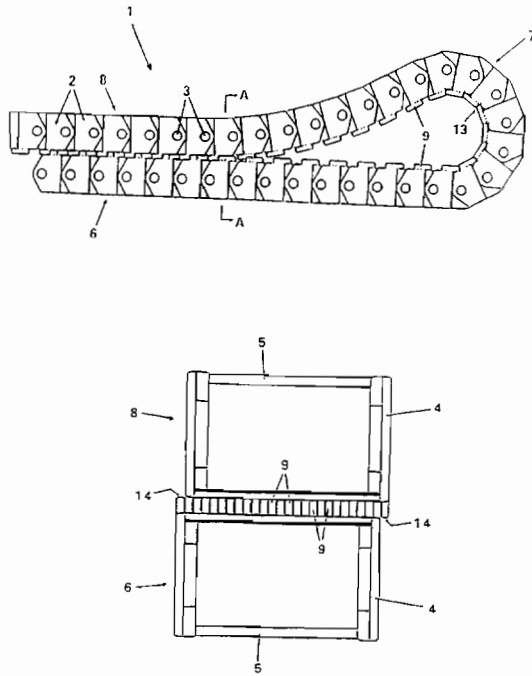
Trieda F

- 6 (51) F 02M 51/00
 (21) 903-98
 (71) Robert Bosch GmbH, Stuttgart, DE;
 (72) Rodriguez-Amaya Nestor, Stuttgart, DE; Jonas Stephan, Stuttgart, DE;
(54) Vstrekovací systém paliva
 (22) 02.07.97
 (32) 25.11.96
 (31) 196 48 690.4
 (33) DE
 (86) PCT/DE97/01380, 02.07.97

- (57) Vstrekovací systém paliva má vstrekovacie čerpadlo paliva, ktorého vysokotlaková doprava je určená elektricky ovládaným ventilom (24), ktorý riadi odľahčovací kanál, pričom uzavretie tohto elektricky ovládaného ventilu určuje fázu. Na vykonávanie vstrekovania rozdeleného do predbežného vstrekovania a do hlavného vstrekovania a kvôli zjednodušeniu ovládania elektricky ovládaného ventilu (24) je vačka (5) pohánajúca čerpadlový piest (1) vytváraná tak, že vytvára čiastkovú oblasť (P), v ktorej je čerpadlový piest (1) na prerušenie vstrekovania medzi predbežným vstrekovaním a hlavným vstrekovaním vo svojej dosiahnutej polohe zastavený alebo sa pohybuje naspäť.



- 6 (51) F 16G 13/16
 (21) 1083-98
 (71) Igus Spritzgussteile für die Industrie GmbH, Köln, DE;
 (72) Blase Günter, Bergisch Gladbach, DE;
(54) Reťaz na prenos energie s vodiacou zarážkou
 (22) 10.02.97
 (32) 16.02.96
 (31) 196 05 775.2
 (33) DE
 (86) PCT/DE97/00246, 10.02.97
 (57) Vynález sa týka reťaze (1) na prenos energie káblami a podobne, ktorej reťazové články (2) pozostávajú z protifaľných bočných stien (4) a horných a spodných priečných mostíkov (5), prípadne stien, ktoré tieto spájajú a sú kľbovito vzájomne spojené, pričom reťaz na prenos energie vytvára spodnú, približne priamočiary diel (spodnú vetvu (6)), na ktorý sa pomocou odvádzacieho rozsahu (7) väčšieho ako 180° napája horný previsajúci rozsah (horná vetva (8)), ktorý sa svojou spodnou stranou aspoň čiastočne posúva na hornej strane spodnej vetvy (6) a pričom niektoré reťazové články (2) sú vybavené vodiacimi zarážkami (9), ktoré bránia bočnému pohybu protifaľnej vetvy. Podľa vynálezu sú vodiace zarážky (9) vytvorené ako mostíky rozprestierajúce sa pozdĺžne v smere reťaze a zacytia na reťazových článkoch (2) jednej vetvy ((6), prípadne (8)) aspoň jednu vodiacu zarážku (9) medzi dvoma vodiacimi zarážkami (9) na reťazových článkoch (2) protifaľnej vetvy ((8), prípadne (6)) tak, že reťazové články (2) v zábere sú relatívne vzájomne chránené pred priečnym posunutím.

**6 (51) F 16J 9/16****(21) 615-98**

(71) Maschinenfabrik Sulzer-Burckhardt AG, Basel, CH;

(72) Feistel Norbert, Winterthur, CH;

(54) Piestny krúžok piestového kompresora s chodom nasucho

(22) 06.11.96

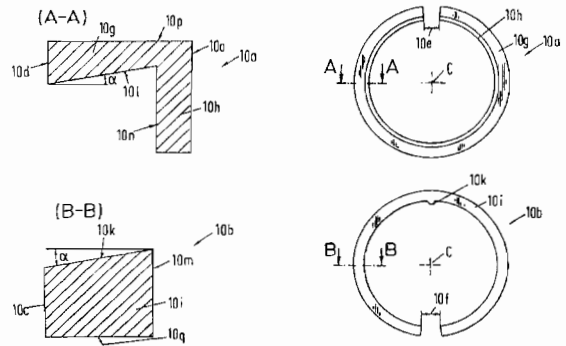
(32) 17.11.95

(31) 95810716.1

(33) EP

(86) PCT/CH96/00393, 06.11.96

(57) Piestny krúžok (10), najmä piestového kompresora, pozostáva z prvého a druhého prstencového telesa (10a, 10b) s krúžkovými medzerami (10e, 10f), pričom uvedené krúžky (10a, 10b) sú usporiadané navzájom sústredne vzhľadom na os C. Prvý krúžok (10a) má v podstate prierez tvaru L, s prvým ramenom (10h), rozprestierajúcim sa v smere osi C, a s druhým ramenom (10g), rozprestierajúcim sa radiálne smerom von od osi C. Prvé rameno (10h) má vnútorný povrch (10n) a druhé rameno (10g) má vnútorný povrch (10l), pričom vnútorný povrch (10l) druhého ramena (10g) je sklonený v radiálnom smere. Povrchy (10m, 10k) druhého krúžku (10b), ktoré smerujú k prvému krúžku (10a), sú v styku s vnútornými povrchmi (10n, 10l) prvého krúžku (10a) tvarovo lícujúcim spôsobom.

**6 (51) F 16J 15/06, 15/14****(21) 1544-96**

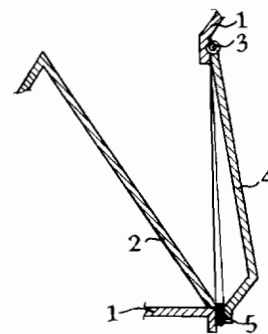
(71) Chovanec Ladislav, Lukov, CZ; Musil Adolf, Ing., Zlín, CZ; Odstrčil Jiří, Ing., Zlín, CZ;

(72) Chovanec Ladislav, Lukov, CZ; Musil Adolf, Ing., Zlín, CZ; Odstrčil Jiří, Ing., Zlín, CZ;

(54) Spôsob tesnenia sypkých materiálov v dopravných zariadeniach

(22) 03.12.96

(57) Utesnenie sypkých materiálov v dopravných zariadeniach sa vykonáva tak, že sa do roztvorenej škáry dopravného zariadenia na niektorú očistenú i odmastenú vzájomnú dolnú a bočnú stykovú plochu škáry dopravného zariadenia pri bežnej teplote okolia naniesie súvislá vrstva jednozložkovej polyuretánovej peny (5) na báze difenylmetánu 4,4 diizokyanátu s hrúbkou tretiny až polovice škáry v jej príslušnom mieste, potom sa škára dopravného zariadenia do 20 minút zovrie a následne jednozložková polyuretánová pena (5) vlhkosťou okolia dvojnásobne až trojnásobne zväčší svoj objem, čím zovretú škáru dopravného zariadenia pri nezmenenej teplote úplne vyplní i v nej počas 10 až 60 minút stvrdne.



6 (51) F 16K 5/10

(21) 918-98

(71) ARGUS Gesellschaft mbH, Ettlingen, DE;
 (72) Fechner Bernd, Ettlingen, DE; Ecker Winfried, Ettlingen, DE;

(54) Regulačný guľový kohút

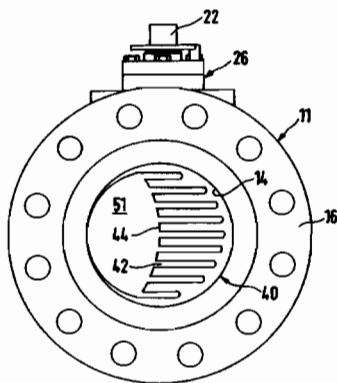
(22) 03.07.98

(32) 04.07.97

(31) 197 28 562.7

(33) DE

(57) Regulačný guľový kohút s uzatváracou guľou (20) umiestnenou vnútri plášťa (11) medzi prstenovitými tesneniami (33, 35) má uzatváraciu guľu (20) priradený prvý škrtiaci prvok (40) na strane vstupu a druhý škrtiaci prvok (41) na strane výstupu kvôli minimalizácii tlaku a hluku, keď je uzatváracia guľa (20) v škrtiacej polohe. Škrtiace prvky (40, 41) sú vytvorené ako vložky v podobe clony, pričom prvý škrtiaci prvok (40) je umiestnený na strane uzatváracie guľe (20) v oblasti ústia priechodného vývrtu (21) a druhý škrtiaci prvok (41) je umiestnený na druhej strane uzatváracie guľe (20), s ktorým susedí, v druhom priechodnom otvore (14') druhej časti (12') plášťa (11). Škrtiace prvky (40, 41) majú zuby (44, 45) vyčnievajúce do smeru prúdenia od okraja vložky v podobe clony za vytvorenia priechodných medzier (42, 43), vytvorené s odstupom navzájom rovnobežné v smere otáčania uzatváracie guľe (20) a dosahujúce cez polovicu ich prierezu, ktoré tvoria v čiastočne otvorenej polohe uzatváracie guľe (20) až k otvorenej polohe delič prúdenia pod uhlom 60°.



6 (51) F 17D 5/02

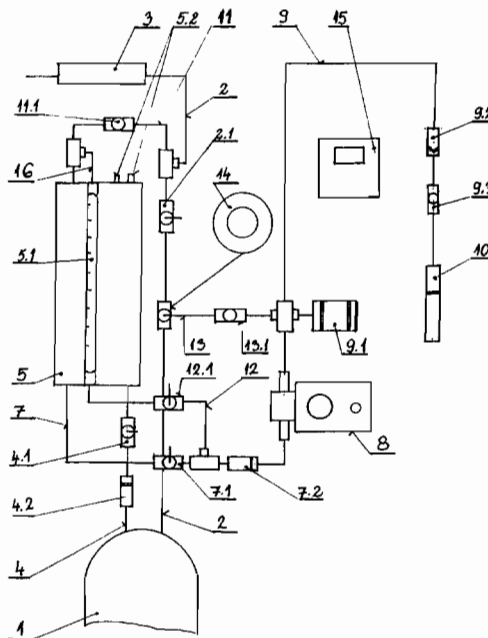
(21) 503-97

(71) Reiter Róbert, Lučenec, SK; Kováč Pavol, Veľká nad Ipľom, SK;
 (72) Reiter Róbert, Lučenec, SK; Kováč Pavol, Veľká nad Ipľom, SK;

(54) Zariadenie na vstrekovanie aromatickej látky do plynného média a kvapalného média

(22) 22.04.97

(57) Zariadenie na vstrekovanie aromatickej látky do plynného a kvapalného média pozostáva z hlavnej nádrže (1) aromatickej látky sporej prvým odvodušňovacím potrubím (2) s filtračným dielcom (3) vyústeným do atmosféry a prvým potrubím (4) s prevádzkovým zásobníkom (5) opatreným snímacím zariadením (5.2) hladiny aromatickej látky. Prevádzkový zásobník (5) je prostredníctvom druhého potrubia (7) prepojený s podtlakovým vstupom injekčného dopravného zariadenia (8), ktorého pretlakový výstup je tretím potrubím (9) so zaradeným snímacím zariadením (9.1) tlaku napojený na vstrekovaciu dýzu (10), ako aj na filtračný dielec (3) vyústený do atmosféry, s využitím druhého odvodušňovacieho potrubia (11) pripojeného k prevádzkovému zásobníku v jeho vrchnej časti. Prvé, druhé, tretie potrubie a prvé, druhé odvodušňovacie potrubie obsahujú uzatváracie a spojovacie armatúry. Zariadenie na vstrekovanie aromatickej látky ďalej obsahuje systém na vytvorenie pretlaku v hlavnej nádrži (1) a riadiacu jednotku (15) elektricky spojenú so snímacím zariadením (9.1) tlaku, s injekčným dopravným zariadením (8) a s prístrojom na meranie pretekajúceho množstva média v rozvodnom systéme.



6 (51) F 23D 14/00, F 27B 3/22

(21) 529-98

(71) The BOC Group plc, Windlesham, Surrey, GB;
 (72) Feldermann Christian Juan, Eckington, Sheffield, GB;

(54) Injekčný horák na členené materiály

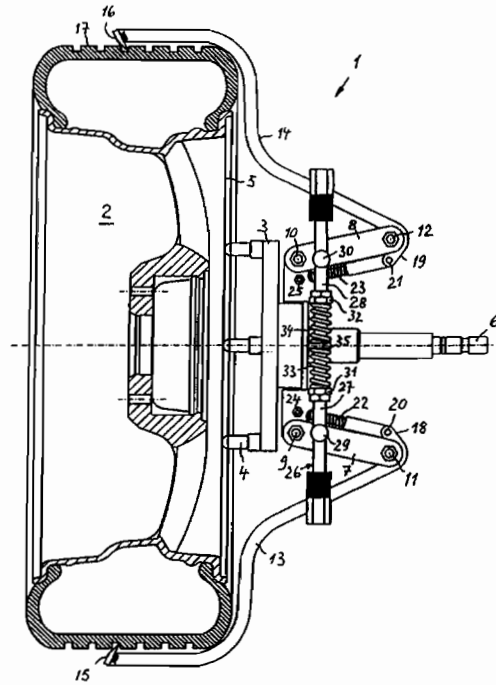
(22) 24.04.98

(32) 25.04.97

(31) 9708543.5

(33) GB

- (57) Horák na použitie v elektrickej oblúkovej peci, kde sa využije zrýchlenie prúdu toku paliva a primárneho oxidujúceho činidla na premiešanie a zrýchlenie prúdu toku členeného materiálu a s ním sekundárneho oxidujúceho činidla. Horák je rovnako schopný premiešavať a urýchľovať pohyb kvapalných materiálov, ako sú suspenzie či akákoľvek forma drobných kvapôčok. Nadzvukovými injekciami horúceho kyslíka (nadstechiometrický plameň) je možné využiť horák na zbaavenie kovu uhlíkatých podielov, ako i na oneskorenie spaľovania. Horák môže byť vstavaný do vodou chladeného priestoru. Ten potom môže byť vybavený prívodom kyslíka pre ďalší podiel kyslíka na oneskorené spaľovanie, zatiaľ čo horák injektuje horúci kyslík a uhlík na napenenie trosky.



Trieda G

6 (51) G 01B 5/25, B 60B 29/00

(21) 144-98

(71) HAWEKA Auswuchttechnik, Horst Warkotsch GmbH, Burgwedel, DE;

(72) Ohnesorge Axel, Burgwedel, DE;

(54) Držadlo na upevnenie meracej hlavy na ráfe kolesa vozidla

(22) 02.02.98

(32) 05.02.97

(31) 197 04 163.9

(33) DE

- (57) Držadlo na upevnenie meracej hlavy na ráfe (5) kolesa (2) vozidla je uskutočnené so základným telesom (3) na priame alebo nepriame stabilné priloženie na ráf (5) kolesa (2) vozidla, s dvoma diametrálne protilaňho usporiadanými ramenami (13, 14), ktoré sú na svojich radiálne von smerujúcich koncoch opatrené vždy hákom (15, 16) na upevnenie na profil pneumatiky (17) a ktoré svojimi radiálne dovnútra smerujúcimi koncami sú vždy prostredníctvom ložiska (11, 12) otočne pripojené ku koncu jednoramennej páky (7, 8), smerujúce od základného telesa (3), ktorej druhý koniec je klbom (20, 21) a upínacími pružinami (22, 23) spojený so základným telesom (3) a s upínacími prostriedkami, ktorými sú jednoramenné páky (7, 8) upnutelné radiálne smerom dovnútra. Jednoramenné páky (7, 8) sú vždy radiálne smerom von predpäté centrovacími pružinami (33, 34), ktoré majú rovnakú silu a charakteristiku a ktoré sa opierajú o stredový bod základného telesa (3).

6 (51) G 01F 1/08

(21) 3213-90

(71) E. Wehrle GmbH, Furtwangen, DE;

(72) Lange Rudolf, Peine-Handorf, DE;

(54) Křídlový vodomer

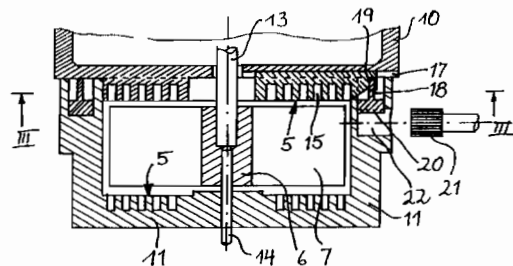
(22) 27.06.90

(32) 27.06.1989

(31) P 39 21 021.9

(33) DE

- (57) Křídlový vodomer je na kompenzáciu chýb starnutím vybavený v meracej komore (11) usporiadaným kompenzačným zariadením tvoreným buď sústavou trubíc (3) vždy s pozdĺžnou štrbinou (4), alebo vzdúvacími rebrami (5), usporiadanými radiálne v meracej komore (11) nad křídlovým kolesom (6) alebo pod ním a vybavenými prstencovite vytvorenými drážkami (15). Pri zanesení vodomeru nečistotami sú tým zvýšené otáčky křídlového kolesa (6) automaticky kompenzované, pretože sa nečistotami súčasne zmenší tiež prietokový prierez trubíc (3), čo má za následok zvýšenie strát škrtením, alebo zanesením drážok (15) vo vzdúvacích rebrách (5) je zväčšený ich účinný prierez. Tieto kompenzačné zariadenia môžu byť tiež použité na počiatočné nastavenie vodomeru.



6 (51) G 01N 33/52

(21) 991-97

(71) BOEHRINGER MANNHEIM GMBH, Mannheim, DE;

(72) Thym Detlef, chem., Dr., Mannheim, DE; Knappe Wolfgang-Reinhold, chem., Dr., Ludwigshafen, DE; Pacht Rudolf, chem., Dr., Ellerstadt, DE; Merdes Hartmut, chem., Dr., Heidelberg, DE; Lorenz Robert, Ing., Worms, DE;

(54) Diagnostický nosič s viacvrstvovým testovacím poľom a spôsob stanovenia analytu s jeho pomocou

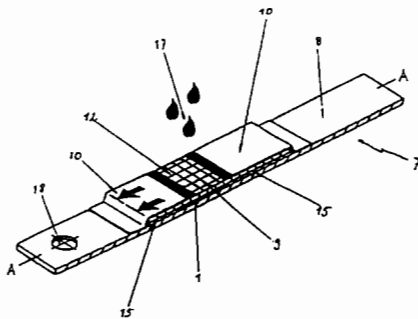
(22) 21.07.97

(32) 23.07.96

(31) Č. 196 29 656.0

(33) DE

(57) Diagnostický testovací nosič na stanovenie analytu z plnej krvi pomocou reakčného systému obsiahnutého v testovacom nosiči, zahŕňajúcom reakčné činidlo vytvárajúce farbu, s testovacím poľom (1), so stranou (5) na aplikovanie vzorky, na ktorú sa nanáša vzorka krvi a s preukaznou stranou (6), na ktorej dôjde vplyvom reakcie analytu so systémom reakčných činidiel k opticky preukázateľnej zmene. Testovacie pole (1) je vytvorené tak, že erythrocyty obsiahnuté v krvi sa nedostanú na preukaznú stranu (6), a zahŕňa transparentnú fóliu (2), prvú (3) a druhú vrstvu (4), pričom strana fólie protifaľlá k transparentnej fólii (2), na ktorej je nanesená prvá vrstva (3), je preukaznou stranou (6) a strana druhej vrstvy (4), je stranou (12) nanášania vzorky. Spôsob určovania analytu z plnej krvi pomocou diagnostického testovacieho nosiča.



6 (51) G 01N 33/574

(21) 736-98

(71) BOEHRINGER INGELHEIM INTERNATIONAL GMBH, Ingelheim am Rhein, DE; FORSCHUNGSZENTRUM KARLSRUHE GMBH, Karlsruhe, DE;

(72) Heider Karl-Heinz, Wien, AT; Adolf Günther, Wien, AT; Ostermann Elinborg, Wien, AT; Patzelt Erik, Purkersdorf, AT; Sproll Marlies, Wien, AT;

(54) Použitie protilátkovej molekuly, ktorá sa viaže na aminokyselinovú sekvenciu WFGNRWHEGYR

(22) 05.12.96

(32) 06.12.95, 17.04.96

(31) 195 45 472.3, 196 15 074.4

(33) DE, DE

(86) PCT/EP96/05448, 05.12.96

(57) Opisuje sa použitie protilátkovej molekuly, ktorá sa viaže na aminokyselinovú sekvenciu WFGNRWHEGYR na výrobu liečiva na liečenie karcinómov dlaždicového epitelu, ktorý je založený na väzbe molekuly protilátky na epitop, ktorý je kódovaný variabilným exónom v6 génu CD44. Vo výhodnom uskutočnení sa v uvedenom spôsobe použije v6-špecifická protilátková molekula, najmä monoklonová protilátka BIWA-1 (VFF-18).

6 (51) G 07F 11/42, 11/22, 11/00

(21) 709-97

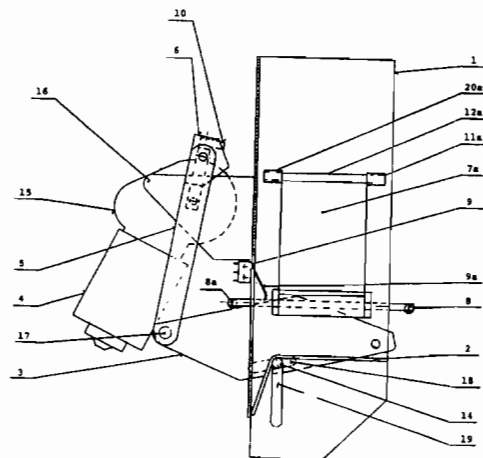
(71) AUTOMATIC MARKET - Ing. Supuka Stanislav, Bratislava, SK;

(72) Supuka Stanislav, Ing., Bratislava, SK;

(54) Výdajné zariadenie automatov

(22) 05.06.97

(57) Pozostáva zo zásobníka (1), na ktorom je upevnený pravý pridržiavač (7) pomocou pravej osi (12) prichytenej v pravom prednom čape (11) a v pravom zadnom čape (20) a proti nemu ľavý pridržiavač (7a) upevnený pomocou ľavej osi (12a) prichytenej v ľavom prednom čape (11a) a v ľavom zadnom čape (20a), pričom sú pridržiavače (7) a (7a) pružne spojené prednou a zadnou pružinou (8) a (8a), pričom pod pridržiavačmi (7) a (7a) je umiestnený podávač (2), ktorý je prichytený pomocou osí podávača (14) cez drážky zásobníka (19) a (19a) a cez drážky kulis (18) a (18a) v kulisách (3a) a (3a), pričom kulisy (3) a (3) sú vzájomne spojené osou kulis (17), pri ľavej kulis (3a) je upevnená ojnice (5), ktorá je druhou stranou na kľúke s axiálnou vačkou (6) umiestnenou na hnacej závitovke prevodovky (15), ktorá je upevnená na nosníku (16), na prevodovke (15) je upevnený motorček (4) a na nosníku (16) je upevnený koncový spínač (10) a na zadnej stene zásobníka (1) je umiestnený kontrolný spínač (9) s kontaktom (9a).



6 (51) G 21C 3/328**(21) 111-98**

(71) Paksi Atomerözü Részvénytársaság, Paks, HU;

(72) Korpás Lajos, Dr., Paks, HU; Nemes Imre, Dr., Paks, HU; Pataki Szabó Sándor, Paks, HU; Pós István, Dr., Paks, HU; Szécsényi Zsolt, Paks, HU;

(54) Usporiadanie tyčí v palivových zväzkoch jadrových reaktorov

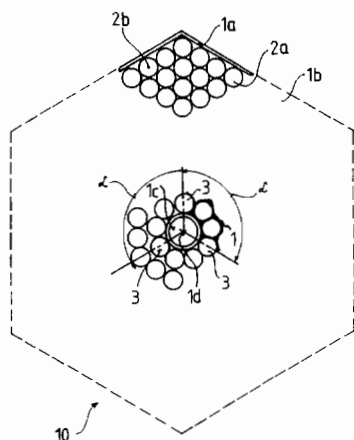
(22) 27.01.98

(32) 30.01.97

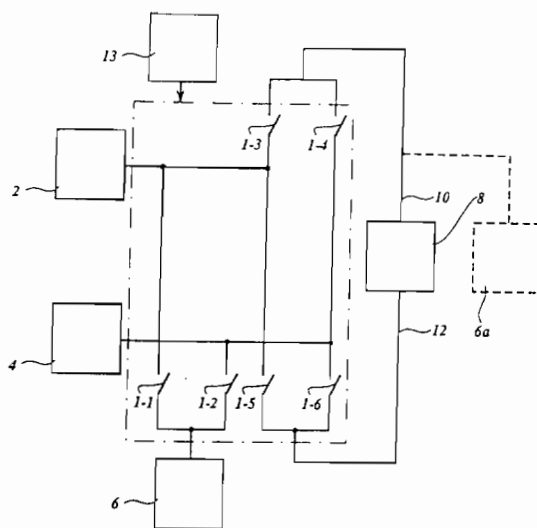
(31) P 97 00282

(33) HU

(57) Usporiadanie tyčí v palivových zväzkoch jadrových reaktorov zahŕňa opornú kostru (1), spájajúcu palivové tyče tvoriace palivový zväzok, centrálnu zónu (16) umiestnenú v nosnom priestore (1b) ohraničenom opornou kostrou a palivové tyče rozmiestnené okolo centrálnej zóny, jednu časť palivových tyčí tvoria tyče s vyhorevacím jedom, vybavené s prísadou znižujúcou počiatočnú reaktivitu, pričom v nosnom priestore (1b) sú usporiadané tri tyče (3) s vyhorevacím jedom, tieto sú v okolí centrálnej zóny (1c) nosného priestoru (1b) a z pohľadu pozdĺžnej osi (1d) nosného priestoru (1b) vzájomne uzatvárajú 120 stupňový stredový uhol "α".



(57) Pri spôsobe privádzania elektrickej energie do elektrického spotrebiča používajúcom súpravu zdrojov jednosmerného prúdu spôsobilých na nabíjanie a vybíjanie, sú v prvom kroku všetky zdroje (32, 34, 36) jednosmerného prúdu súpravy nabité, v druhom kroku je prvý zo súpravy zdrojov jednosmerného prúdu pripojený k spotrebiču (38) na privádzanie elektrickej energie doň, po vopred určenom čase je spojenie medzi prvým zdrojom jednosmerného prúdu a spotrebičom prerušené. Obedva predchádzajúce kroky sa opakujú pre každý nasledujúci zdroj jednosmerného prúdu a tri predchádzajúce kroky sa opakujú a počas nich zdroj jednosmerného prúdu pripojený k spotrebiču nabíja cez nabíjací prístroj (40) aspoň jeden z iných zdrojov jednosmerného prúdu, čo sa vykonáva tak, že každý zdroj jednosmerného prúdu súpravy zdrojov jednosmerného prúdu prejde cyklom vybíjanie/nabíjanie.

**Trieda H****6 (51) H 02J 9/06****(21) 137-98**

(71) BARTOLI N.V., Willemstad, Curacao, AN;

(72) Oliemuller Robbert Jurriën, Amsterdam, NL; Butter Albertus, Groet, NL; Bartels Michael Jacobus Gerhardus, Nordhorn, DE;

(54) Spôsob privádzania elektrickej energie do spotrebiča a zariadenie na vykonávanie tohto spôsobu

(22) 31.07.96

(32) 01.08.95, 04.08.95

(31) 1000915, 60/002 081

(33) NL, US

(86) PCT/NL96/00309, 31.07.96

FG4A

Udelené patenty

279561	F 16C	279584	E 04B	279607	C 22C	279630	A 23C
279562	C 07D	279585	E 04B	279608	A 61K	279631	H 01H
279563	C 06B	279586	C 12C	279609	A 61K	279632	G 01R
279564	C 12P	279587	B 60T	279610	C 12P	279633	B 61F
279565	C 07D	279588	B 01D	279611	A 23K	279634	F 42B
279566	C 07D	279589	A 61K	279612	D 21F	279635	C 08F
279567	A 61K	279590	A 61K	279613	B 01D	279636	F 16L
279568	E 04B	279591	A 61K	279614	E 01B	279637	A 61F
279569	F 16H	279592	A 23D	279615	C 07D	279638	G 09F
279570	A 01F	279593	B 32B	279616	B 01J	279639	C 07C
279571	C 07C	279594	B 29B	279617	C 07C	279640	B 65G
279572	C 08L	279595	G 01L	279618	C 07D	279641	A 61K
279573	C 10J	279596	F 16D	279619	C 08F	279642	A 61M
279574	B 01J	279597	C 07C	279620	E 04B	279643	G 11B
279575	B 21D	279598	A 61K	279621	F 16L	279644	C 03C
279576	A 61K	279599	H 02H	279622	C 07D	279645	A 61K
279577	B 01J	279600	C 01F	279623	B 30B	279646	C 07C
279578	G 01F	279601	C 07F	279624	C 01D	279647	C 01B
279579	A 47C	279602	C 01F	279625	A 61K	279648	G 05B
279580	A 61K	279603	A 61K	279626	A 61K	279649	H 04J
279581	G 01R	279604	C 07D	279627	C 08K	279650	G 21C
279582	F 23J	279605	A 61L	279628	E 05D		
279583	E 06B	279606	E 01B	279629	C 08F		

6 (51) A 01F 29/00

(11) **279570**

(40) 17.12.91

(21) 2661-90

(73) Agrostroj Pelhřimov, a. s., Pelhřimov, CZ;

(72) Veverka Josef, Ing., Pehlřimov, CZ; Martínek Zdeněk, Veselá, CZ; Kotrč Jiří, Pelhřimov, CZ; Bodlák Ludvík, Pelhřimov, CZ; Holas Vilém, Pelhřimov, CZ;

(54) Držiak s nožom rezacieho nástroja, najmä zberových rezačiek

(22) 30.05.90

(73) UNILEVER NV, Al Rotterdam, NL;

(72) Kasica James, Whitehouse Station, NJ, US; Kowblansky Marie, Springfield, NJ, US; Madsen Robert Andrew, Ellicott, MD, US; Morrison Anthony, Bedford, GB; Wesdorp Leendert Hendrik, Schiedam, NL;

(54) Jedlá plastická disperzia s rýchle želatinizujúcim škrobom

(32) 16.06.92, 13.11.92

(31) 899 443, 976 236

(33) US, US

(86) PCT/EP93/01409, 04.06.93

(22) 04.06.93

6 (51) A 23C 19/05, 19/028

(11) **279630**

(40) 06.04.94

(21) 2107-92

(73) TETRA LAVAL HOLDINGS & Finance S. A., Pully, CH; AB TETRA PAK, Lund, SE;

(72) Nielsen John, Karise, DK;

(54) Spôsob výroby syra

(32) 07.11.90

(31) 9003541-1

(33) SE

(86) PCT/SE91/00751, 06.11.91

(22) 06.11.91

6 (51) A 23K 3/02

(11) **279611**

(40) 07.01.99

(21) 5193-90

(73) Pioneer Hi-Bred International, INC., Des Moines, IA, US;

(72) Tomes Nancy J., Cummings, IA, US;

(54) Spôsob konzervácie siláže a prostriedok na vykonávanie tohto spôsobu

(32) 06.11.89

(31) 431 883

(33) US

(22) 24.10.90

6 (51) A 23D 7/00

(11) **279592**

(40) 07.06.95

(21) 1549-94

6 (51) A 47C 17/13, 17/22, 17/32

(11) **279579**

(40) 14.10.92

(21) 760-92

- (73) Hodry Metallwarenfabrik R. Hoppe Gesellschaft m. b. H. Co. & KG, Wien, AT;
 (72) Premer Heinz, Ing., Wien, AT;
(54) Sedací alebo lôžkový nábytok
 (32) 15.03.91
 (31) A 585/91
 (33) AT
 (22) 13.03.92
- 6 (51) A 61F 13/72, D 04B 21/18 // A 41B 9/00**
(11) 279637
 (40) 11.07.1995
 (21) 1310-94
 (73) TYTEX A/S, Ikast, DK; Mölnlycke AB, Mölnlycke, SE;
 (72) Kristensen Johannes, Ikast, DK;
(54) Nohavičky a spôsob ich výroby
 (32) 14.05.92
 (31) 0643/92
 (33) DK
 (86) PCT/DK93/00162, 13.05.93
 (22) 13.05.93
- 6 (51) A 61K 9/44, 9/70**
(11) 279603
 (40) 07.01.99
 (21) 5590-88
 (73) LTS LOHMANN THERAPIE-SYSTEME GmbH & Co. KG, Neuwied, DE;
 (72) Anhäuser Dieter, Melsbach, DE; Klein Robert-Peter, Neuwied, DE;
(54) Spôsob výroby podávacej alebo dávkovacej formy liečiva
 (32) 14.08.87
 (31) P 37 27 232.2
 (33) DE
 (22) 12.08.88
- 6 (51) A 61K 31/185**
(11) 279609
 (40) 11.05.94
 (21) 1079-93
 (73) ASTA Medica Aktiengesellschaft, Dresden, DE;
 (72) Engel Jürgen, prof. Dr., Alzenau, DE; Wolf-Heuss Elisabeth, Dr., Mosbach, DE; Deger Wolfgang, Dr., Frankfurt, DE; Camuglia Giancarlo, Frankfurt, DE; Sauerbier Dieter, Werther, DE;
(54) Injekčný roztok mesny, spôsob jeho výroby, liečivo a použitie injekčného roztoku
 (32) 08.10.92
 (31) P 42 33 842.5
 (33) DE
 (22) 07.10.93
- 6 (51) A 61K 31/29, 31/34, 9/20**
(11) 279591
 (40) 08.02.95
 (21) 1060-94
- (73) Glaxo Group Limited, Greenford, Middlesex, GB;
 (72) Douglas Stephen John, Ware, Hertfordshire, GB; Heppenstall Colin Roy, Ware, Hertfordshire, GB; Smith Norman Richard, London, GB;
(54) Farmaceutický prostriedok
 (32) 05.03.92
 (31) PCT/EP92/00498
 (33) EP
 (86) PCT/EP92/00498, 05.03.92
 (22) 05.03.92
- 6 (51) A 61K 31/40, 38/16, 38/00, C 07D 487/22, 519/00**
(11) 279590
 (40) 12.04.95
 (21) 768-94
 (73) Health Research Inc., Buffalo, NY, US;
 (72) Pandey Ravindra K., Williamsville, NY, US; Dougherty Thomas J., Grand Island, NY, US;
(54) Pyrofeoforbidoové zlúčeniny, farmaceutický prípravok s ich obsahom a ich konjugát
 (32) 17.01.92
 (31) USSN 822 409
 (33) US
 (86) PCT/US93/00060, 07.01.93
 (22) 07.01.93
- 6 (51) A 61K 31/44**
(11) 279567
 (40) 19.02.92
 (21) 2101-91
 (73) ASTA Pharma Aktiengesellschaft, Frankfurt/Main, DE;
 (72) Lobisch Michael, Dr., Ober-Ramstadt, DE; Venhaus Ralph, Dr., Heppenheim, DE; Nickel Bernd, Dr., Mühlthal, DE; Szelenyi Istvan, prof., Schwaig, DE; Engel Jürgen, prof., Alzenau, DE; Emig Peter, Dr., Niederdorfelden, DE;
(54) Použitie flupirtínu alebo jeho terapeuticky zhodnotiteľných solí
 (32) 14.07.90
 (31) P 40 22 442.2
 (33) DE
 (22) 08.07.91
- 6 (51) A 61K 31/50**
(11) 279580
 (40) 08.11.95
 (21) 1324-94
 (73) Orion-yhtymä Oy, Espoo, FI;
 (72) Haikala Heimo Olavi, Espoo, FI; Levijoki Jouko Michael, Helsinki, FI; Bäckström Reijo Johannes, Helsinki, FI; Nore Pentti Tapio, Helsinki, FI; Honkanen Erkki Juhani, Espoo, FI;
(54) Použitie [[4-(1,4,5,6-tetrahydro-4-metyl-6-oxo-3-pyridazinyl)-feny]hydrazono]propándinitrilu alebo jeho farmaceuticky vhodných solí na výrobu liečiva

- (32) 06.05.92
 (31) 9209769.0
 (33) GB
 (86) PCT/FI93/00191, 05.05.93
 (22) 05.05.93
- 6 (51) A 61K 31/55**
(11) 279645
 (40) 08.05.96
 (21) 866-95
 (73) RHONE - POULENC RORER S. A., Antony, FR;
 (72) Boireau Alain, Sucy en Brie, FR; Bordier Françoise, Paris, FR; Doble Adam, Paris, FR; Dubedat Pierre, Nogent sur Marne, FR; Louvel Erik, Paris, FR; Meunier Mireille, Dourdan, FR; Miquet Jean-Marie, Orsay, FR; Stutzmann Jean-Marie, Villecresnes, FR;
- (54) Použitie karbamazepínu a oxkarbazepínu na prípravu liečiv na liečenie Parkinsonovej choroby a Parkinsonových syndrómov**
 (32) 07.01.93
 (31) 93/00074
 (33) FR
 (86) PCT/FR94/00004, 03.01.94
 (22) 03.01.94
- 6 (51) A 61K 31/66, 31/675, 9/28, 9/22**
(11) 279589
 (40) 08.03.95
 (21) 595-94
 (73) Procter and Gamble Pharmaceuticals, Inc., Norwich, NY, US;
 (72) Danserau Richard John, Sherburne, NY, US; Mosher Russel Youker, Norwich, NY, US; Axelrod Douglas Wayne, Norwich, NY, US; Sietsema William Kendall, Norwich, NY, US;
- (54) Farmaceutický prípravok s retardovaným uvoľňovaním na orálne podávanie pri liečení metabolizmu vápnika a fosfátu**
 (32) 22.11.91
 (31) 796 191
 (33) US
 (86) PCT/US92/09385, 02.11.92
 (22) 02.11.92
- 6 (51) A 61K 38/13, C 07K 7/64**
(11) 279576
 (40) 14.10.92
 (21) 785-92
 (73) NOVARTIS AG, Basel, CH;
 (72) Morley John, Dr., MuttENZ, CH; Rummelt Andreas, Dr., Lörrach, DE; List Martin, Dr., Basel, CH;
- (54) Farmaceutická kompozícia a použitie kryštalického Ciclosporinu**
 (32) 18.03.91
 (31) 9105705
 (33) GB
 (22) 16.03.92
- 6 (51) A 61K 38/27**
(11) 279641
 (40) 08.03.95
 (21) 754-94
 (73) Novo Nordisk A/S, Bagsvaerd, DK;
 (72) Sørensen Hans Holmegaard, Virum, DK; Skriver Lars, Vedbaek, DK; Hoelgaard Annie Rassing, Holte, DK;
- (54) Stabilizovaný farmaceutický prípravok obsahujúci rastový hormón a histidín, kryštály rastového hormónu obsahujúce histidín alebo jeho deriváty a spôsob ich prípravy**
 (32) 10.11.92, 20.12.91
 (31) 1364/92, 2046/91
 (33) DK, DK
 (86) PCT/DK92/00379, 16.12.92
 (22) 16.12.92
- 6 (51) A 61K 38/55, A 61K 45/06**
(11) 279626
 (40) 17.06.92
 (21) 3587-91
 (73) HOECHST AKTIENGESELLSCHAFT, Frankfurt am Main, DE;
 (72) Becker Reinhard, Dr., Wiesbaden, DE; Henning Rainer, Dr., Hattersheim am Main, DE; Teetz Volker, Dr., Hofheim am Taunus, DE; Urbach Hansjörg, Dr., Kronberg/Taunus, DE;
- (54) Liečivo na aplikáciu pri proteinúrii**
 (32) 27.11.90
 (31) P 40 37 691.5
 (33) DE
 (22) 26.11.91
- 6 (51) A 61K 47/44, 9/20, 9/28, 31/195**
(11) 279608
 (40) 12.08.92
 (21) 261-92
 (73) Egis Gyógyszergyár, Budapest, HU;
 (72) Erdos Sándor, Dr., Budapest, HU; Bezzegh Dénes, Budapest, HU; Egri János, Budapest, HU; Bárczay Erzsébet, Budapest, HU; Magyar Olga, Budapest, HU; Sümeg Katalin, Budapest, HU;
- (54) Spôsob prípravy tabletiiek so zvýšeným uvoľňovaním účinnej látky**
 (32) 30.01.91
 (31) 318/91
 (33) HU
 (22) 29.01.92
- 6 (51) A 61K 51/00**
(11) 279598
 (40) 19.02.92
 (21) 1842-91
 (73) The Dow Chemical Company, Midland, MI, US;
 (72) Simon Jaime, Angleton, TX, US; Garlich Joseph R., Lake Jackson, TX, US; Frank Keith R., Lake Jackson, TX, US; McMillan Kenneth, Richwood, TX, US;

- (54) **Rádiofarmaceutické kompozície, spôsob ich prípravy a použitie**
 (32) 18.06.90
 (31) 538 871
 (33) US
 (22) 14.06.91
- 6 (51) **A 61K 51/00, 51/02 // (A 61K 51/00, 103:10, 123:00)**
 (11) **279625**
 (40) 07.01.99
 (21) 1689-90
 (73) Országos "Frédéric Joliot-Curie", Sugárbiológiai és Sugáregészségügyi Kutató Intézet, Budapest, HU;
 (72) Jánoki Gyözö, Dr., Budapest, HU; Barbarics Éva, Ing., Budapest, HU; Harangi János, Dr., Debrecen, HU; Láng Jenö, Dr., Szeged, HU; Lázár János, Dr., Szeged, HU; Lörinczi Endre, Dr., Gyula, HU;
 (54) **Diagnostický prostriedok**
 (22) 04.04.90
- 6 (51) **A 61L 11/00, B 65B 55/14, C 05F 3/00, 7/00, 9/00, 11/00**
 (11) **279605**
 (40) 15.04.92
 (21) 3977-90
 (73) Clausen Hans Jacob, Fredericia, DK;
 (72) Clausen Hans Jacob, Fredericia, DK;
 (54) **Spôsob výroby tepelne spracovaného hnojivového materiálu alebo hnojivom obohateného substrátu a zariadenie na vykonávanie tohto spôsobu**
 (32) 16.08.89
 (31) 4016/89
 (33) DK
 (22) 13.08.90
- 6 (51) **A 61M 15/00**
 (11) **279642**
 (40) 10.08.94
 (21) 1475-93
 (73) Schering Corporation, Kenilworth, NJ, US;
 (72) Ambrosio Thomas J., Kendall Park, NJ, US; Manthena Srinivas, Bloomfield, NJ, US; Sochon Henry R., Clifton, NJ, US;
 (54) **Inhalátor na práškové látky**
 (32) 26.06.91, 19.08.91
 (31) 721 051, 747 174
 (33) US, US
 (86) PCT/US92/05225, 25.06.92
 (22) 25.06.92
- 6 (51) **B 01D 53/08, 53/34, B 01J 8/12**
 (11) **279613**
 (40) 07.01.99
 (21) 4433-89
 (73) STEAG Aktiengesellschaft, Essen, DE;
 (72) Brüggendick Hermann, Dipl.-Ing., Dr.-Ing., Hünxe, DE;
- (54) **Spôsob oddeľovania nežiaducich zložiek z tekutiny a zariadenie na vykonávanie tohto spôsobu**
 (32) 30.12.88
 (31) P 38 44 422.4
 (33) DE
 (22) 20.07.89
- 6 (51) **B 01D 61/02, C 02F 1/44, C 07D 295/023**
 (11) **279588**
 (40) 12.11.91
 (21) 790-91
 (73) Lenzing Aktiengesellschaft, Lenzing, AT;
 (72) Astegger Stephan, Dr., Vöcklabruck, AT; Eichinger Dieter, Ing., Dr., Vöcklabruck, AT; Firgo Heinrich, Ing., Dr., Vöcklabruck, AT; Weinzierl Karin, Ing., Timelkam, AT; Wolschner Bernd, Ing., Dr., Vöcklabruck, AT; Zikeli Stefan, Ing., Regau, AT;
 (54) **Spôsob oddeľovania vody zo zriedeného vodného roztoku N-metylmorfolín-N-oxidu, N-metylmorfolínu a/alebo morfolínu**
 (32) 28.03.90
 (31) A 722/90
 (33) AT
 (22) 25.03.1991
- 6 (51) **B 01J 8/00, B 01D 45/08, F 23J 3/04**
 (11) **279577**
 (40) 13.08.91
 (21) 20-91
 (73) The Babcock and Wilcox Company, New Orleans, LA, US;
 (72) Belin Felix, Brecksville, OH, US; James David Eric, Baberton, OH, US; Walker David Judson, Wadsworth, OH, US;
 (54) **Odlučovač častíc vnútorného nárazového typu**
 (32) 08.01.90
 (31) 07/461 707
 (33) US
 (22) 07.01.91
- 6 (51) **B 01J 23/44, 23/52, 23/38, C 07C 69/15**
 (11) **279574**
 (40) 11.07.95
 (21) 938-92
 (73) BP Chemicals Limited, London, GB;
 (72) Bartley William J., Charleston, WV, US; Harkreader Gordon Gene, Charleston, WV, US; Jobson Simon, Winestead, Hull, GB; Kitson Melanie, Iver, Bucks, GB; Lemanski Michael Francis, Cleveland, OH, US;
 (54) **Obalovaný impregnovaný katalyzátor na použitie pri príprave vinylacetátu a spôsob prípravy vinylacetátu**
 (22) 30.03.92

- 6 (51) B 01J 29/28, C 07C 2/00**
(11) 279616
 (40) 09.08.95
 (21) 740-91
 (73) Mobil Oil Corporation, Fairfax, VA, US;
 (72) Absil Robert Peter Leonard, W. Deptford, NJ, US; Han Scott, Lawrenceville, NJ, US; Mitko Donna, Monmouth Junction, NJ, US; Chang Clarence Dayton, Princeton, NJ, US; Marler David Owen, Deptford, NJ, US; Shifabi David Said, Pennington, NJ, US;
(54) Katalyzátor a jeho použitie na selektívnu výrobu p-dialkylsubstituovaných benzénov
 (32) 21.03.90, 05.06.90
 (31) 497 046, 533 150
 (33) US, US
 (22) 20.03.91
- 6 (51) B 21D 5/04, 5/02**
(11) 279575
 (40) 12.01.94
 (21) 981-93
 (73) Lift Verkaufsgeräte-Gesellschaft M.B.H., Wien, AT;
 (72) Schubert Otto, Wien, AT;
(54) Ohýbací stroj na ohýbanie plechov
 (32) 14.03.91, 18.09.91
 (31) AT91/00044, 1878/91
 (33) WO, AT
 (86) PCT/AT92/00032, 11.03.92
 (22) 11.03.92
- 6 (51) B 29B 17/00, B 29C 45/46**
(11) 279594
 (40) 10.11.93
 (21) 4061-92
 (73) Intrafico Intercontinental Trade & Finance Co. Establ., Vaduz, LI;
 (72) Putsch Peter, Nürnberg, DE;
(54) Spôsob recyklovania plastov a zariadenie na vykonávanie tohto spôsobu
 (32) 09.07.90
 (31) P 4021922.4
 (33) DE
 (86) PCT/DE91/00564, 08.07.91
 (22) 08.07.91
- 6 (51) B 30B 1/06, 15/22**
(11) 279623
 (40) 06.08.97
 (21) 104-96
 (73) Strojnícka fakulta STU, Bratislava, SK;
 (72) Slavkovský Ján, prof. Ing., CSc., Bratislava, SK;
(54) Zariadenie na fázové pootáčanie horného výstredníkového hriadeľa dvojvýstredníkového listu
 (22) 25.01.96
- 6 (51) B 32B 27/08, B 65D 65/40**
 (11) 279593
 (40) 15.07.92
 (21) 64-92
 (73) TETRA LAVAL HOLDINGS & FINANCE S. A., Pully, CH;
 (72) Rosén Ake, Helsingborg, SE;
(54) Obybný obalový materiál
 (32) 09.01.91
 (31) 9100056-2
 (33) SE
 (22) 09.01.92
- 6 (51) B 60T 17/00, 15/02**
(11) 279587
 (40) 15.09.91
 (21) 1495-89
 (73) Šedaj Miloš, Ing., Brno, CZ; Urbánek Henrich, Ing., Martin, SK;
 (72) Šedaj Miloš, Ing., Brno, CZ; Urbánek Henrich, Ing., Martin, SK;
(54) Zariadenie na variabilné pripojenie vzduchotlakových brzd privesu alebo návesu k ťažnému stroju
 (22) 10.03.89
- 6 (51) B 61F 3/12, B 61D 17/20**
(11) 279633
 (40) 12.11.91
 (21) 430-91
 (73) SGP Verkehrstechnik Gesellschaft m.b.H., Wien, AT;
 (72) Lenk Leopold, Wien, AT;
(54) Vagónová súprava na koľajové vozidlá
 (32) 22.02.90, 26.11.90
 (31) A 420/90, A 2388/90
 (33) AT, AT
 (22) 20.02.91
- 6 (51) B 65G 33/30**
(11) 279640
 (40) 09.08.95
 (21) 372-95
 (73) Siemens Aktiengesellschaft, München, DE;
 (72) Herm Hartmut, Dreieich, DE; May Karl, Bad Vilbel, DE; Unverzagt Karlheinz, Offenbach am Main, DE;
(54) Dopravné zariadenie
 (32) 29.09.92
 (31) P 42 32 684.2
 (33) DE
 (86) PCT/DE93/00877, 16.09.93
 (22) 16.09.93
- 6 (51) C 01B 17/80, 17/69**
(11) 279647
 (40) 13.08.91
 (21) 3518-89
 (73) HALDOR TOPSØE A/S, Lyngby, DK;
 (72) Schoubye Peter, Horsholm, DK;

- (54) **Spôsob výroby kyseliny sírovej kondenzáciou pár tejto kyseliny**
 (32) 09.06.88
 (31) 3125/88
 (33) DK
 (22) 09.06.89
- 6 (51) C 01D 1/38, B 01D 61/64**
 (11) 279624
 (40) 06.10.93
 (21) 177-93
 (73) Solvay (Société Anonyme), Bruxelles, BE;
 (72) Bourgeois Louis, Dr., Bruxelles, BE;
 (54) **Spôsob výroby hydroxidu sodného**
 (32) 09.03.92
 (31) 09200235
 (33) BE
 (22) 09.03.93
- 6 (51) C 01F 5/16, 11/02**
 (11) **279600**
 (40) 16.12.92
 (21) 3509-91
 (73) Lhoist Recherche et Développement S. A., Ottignies-Louvain-La-Neuve, BE;
 (72) Dumont Philippe Aimé, Auderghem, BE; Goffin Robert, Trooz, BE;
 (54) **Spôsob prípravy hydroxidu vápenatého a/alebo horečnatého**
 (32) 21.11.90, 21.11.90
 (31) 07/616 784, 09001102
 (33) US, BE
 (22) 20.11.91
- 6 (51) C 01F 11/18**
 (11) **279602**
 (40) 10.08.94
 (21) 2302-91
 (73) Lhoist Recherche et Développement S. A., Ottignies-Louvain-La-Neuve, BE;
 (72) Goffin Robert, Trooz, BE; Langelin Henri-René, Caffiers, FR;
 (54) **V podstate sférický vaterit a spôsob jeho prípravy**
 (32) 24.07.90
 (31) 09000743
 (33) BE
 (22) 23.07.91
- 6 (51) C 03C 17/245**
 (11) **279644**
 (40) 12.08.92
 (21) 3391-91
 (73) Atochem North America, Inc., Philadelphia, PA, US;
 (72) Lindner Georg Heinrich, Ing., Vlissingen, NL;
 (54) **Zariadenia na nanášanie povlakov na sklenené výrobky**
 (32) 08.01.91
 (31) 07/638 854
 (33) US
 (22) 07.11.91
- 6 (51) C 06B 25/04, 25/32, 25/34**
 (11) 279563
 (40) 04.02.98
 (21) 648-96
 (73) Kudrhalt Pavel, JUDr., Praha, CZ;
 (72) Kudrhalt Pavel, JUDr., Praha, CZ;
 (54) **Trhavina na iniciačné nálože a špeciálne účely**
 (22) 17.05.96
- 6 (51) C 07C 49/395**
 (11) **279597**
 (40) 08.02.95
 (21) 168-93
 (73) Chemickotechnologická fakulta STU, Bratislava, SK;
 (72) Vojtko Ján, doc. Ing., CSc., Bratislava, SK; Mravec Dušan, doc. Ing., CSc., Bratislava, SK
 (54) **Spôsob výroby cyklopentanónu**
 (22) 08.03.93
- 6 (51) C 07C 237/20, 327/40, A 61K 31/165, C 07D 295/182**
 (11) **279639**
 (40) 11.07.95
 (21) 2102-91
 (73) Janssen Pharmaceutica N. V., Beerse, BE;
 (72) Van Daele Georges Henri Paul, Turnhout, BE; Verdonck Marc Gustaaf Celine, Gierle, BE; Bosmans Jean-Paul René Marie André, Kortrijk-Marke, BE; Janssen Paul Adriaan Jan, Vosselaar, BE;
 (54) **Benzénacetamidové deriváty na použitie ako liečivá a farmaceutické prostriedky na ich báze, nové benzénacetamidové deriváty, spôsob ich výroby a medziprodukty na ich výrobu**
 (32) 22.03.91, 10.07.90
 (31) 91.200.646.7, 90.201.857.1
 (33) EP, EP
 (22) 08.07.91
- 6 (51) C 07C 237/26**
 (11) **279571**
 (40) 10.05.95
 (21) 1212-94
 (73) PLIVA Handels GmbH, Hamburg, DE; PLIVA d. d. ZAGREB, Zagreb, HR;
 (72) Čakara Marija, Zagreb, HR; Šušković Božidar, Zagreb, HR;
 (54) **Spôsob čistenia oxytetracyklínu a medziprodukt tohto spôsobu**
 (86) PCTEP92/00778, 06.04.92
 (22) 06.04.92

- 6 (51) C 07C 237/46, A 61K 49/04**
 (11) **279646**
 (40) 19.02.92
 (21) 6482-90
 (73) Guerbet S. A., Villepinte, FR;
 (72) Schaefer Michel, Chilly-Mazarin, FR; Dugast-Zrihen Maryse, Paris, FR; Guillemot Michel, Paris, FR; Doucet Didier, Livry-Gargan, FR; Meyer Dominique, Saint-Maur, FR;
(54) Jódované benzénové deriváty, spôsob ich výroby a kontrastné prostriedky s ich obsahom
 (32) 05.01.90
 (31) 90 00 106
 (33) FR
 (22) 20.12.90
-
- 6 (51) C 07C 323/60**
 (11) **279617**
 (40) 15.10.91
 (21) 765-91
 (73) E.R.SQUIBB & SONS, Inc., Princeton, NJ, US;
 (72) Delaney Norma G., Princeton, NJ, US; Rovnyak George C., Hopewell, NJ, US; Loots Melanie, Champaign, IL, US;
(54) Trifluórmetylmerkaptánové a merkaptocylové deriváty a spôsob ich prípravy
 (32) 22.03.90
 (31) 497 386
 (33) US
 (22) 21.03.91
-
- 6 (51) C 07D 209/14**
 (11) **279562**
 (40) 07.01.99
 (21) 89-93
 (73) Vita-Invest, S.A., Sant Joan Despi Barcelona, ES; Qumica Sintetica, S.A., Alcala de Henares, Madrid, ES;
 (72) Barjoan Pere Dalmases, Sant Feliu de Llobregat (Barcelona), ES; Olondriz Francisco Marquillas, Barcelona, ES; Rovira Ana Bosch, Barcelona, ES; Calderó Ges José Maria, Barcelona, ES;
(54) Spôsob výroby 3-[2-(dimetylamino)etyl]-N-metyl-1H-indol-5-metánsulfónamidu
 (22) 12.02.93
-
- 6 (51) C 07D 211/14, 211/18, 221/20, 295/073, 491/107, 495/10, A 61K 31/445, 31/495**
 (11) **279622**
 (40) 10.05.95
 (21) 1526-94
 (73) H. Lundbeck A/S, Copenhagen-Válby, DK;
 (72) Perregaard Jens, Jaegerspris, DK; Stenberg John, Copenhagen, DK; Moltzen Ejner K., Frederiksberg C, DK;
(54) Dimérne zlúčeniny 4-fenylpiperidínu, 4-fenyl-1,2,3,6-tetrahydropyridínu alebo 4-fenylpiperazínu alebo dimérne spirocyklické zlúčeniny piperidínu, farmaceutický prostriedok s ich obsahom a ich použitie
- (32) 12.06.92
 (31) 0786/92
 (33) DK
 (86) PCT/DK93/00198, 09.06.93
 (22) 09.06.93
-
- 6 (51) C 07D 213/80**
 (11) **279565**
 (40) 06.10.93
 (21) 83-93
 (73) American Cyanamid Company, Wayne, NJ, US;
 (72) Doehner Robert Francis, East Windsor, NJ, US;
(54) Spôsob prípravy dialkyl-2,3-pyridíndikarboxylátu
 (32) 10.03.92
 (31) 07/849 117
 (33) US
 (22) 10.02.93
-
- 6 (51) C 07D 239/54, 239/48**
 (11) **279618**
 (40) 13.09.95
 (21) 3931-92
 (73) LONZA A.G. (Dir.: Basel), Gampel/Wallis, CH;
 (72) Stucky Gerhard, Dr., Brig-Glis, CH; Previdoli Felix, Dr., Brig-Glis, CH;
(54) N-5-chránené 2,5-diamino-4,6-dichlórpymidíny a spôsob ich prípravy a medziprodukt na ich prípravu
 (32) 22.01.92
 (31) 179/92
 (33) CH
 (22) 28.12.92
-
- 6 (51) C 07D 295/18, 231/12**
 (11) **279604**
 (40) 11.07.95
 (21) 25-95
 (73) SHELL INTERNATIONALE RESEARCH MAATSCHAPPIJ B. V., The Hague, NL;
 (72) Curtze Jürgen, Johannisberg, DE; Haertel Bodo, Ingelheim, DE;
(54) Spôsob výroby amidov 3,3-diarylakrylovej kyseliny
 (32) 10.07.92
 (31) 92111746.1
 (33) EP
 (86) PCT/EP93/01803, 08.07.93
 (22) 08.07.93
-
- 6 (51) C 07D 471/04, 471/14, 471/20, 487/04, 487/14, 487/20, A 61K 31/435, 31/55, 31/40**
 (11) **279566**
 (40) 19.02.92
 (21) 2435-91
 (73) F.Hoffmann-La Roche AG, Basel, CH;
 (72) Davis Peter David, chemik, Letchworth, Herts., GB; Hill Christopher Huw, chemik, Knebworth, Herts., GB; Lawton Geoffrey, chemik, Hitchin, Herts., GB;

- (54) **Substituované pyroly a ich použitie, spôsob a medziprodukty na ich výrobu a farmaceutické prostriedky na ich báze**
 (32) 08.05.91, 07.08.90
 (31) 9109959.8, 9017269.3
 (33) GB, GB
 (22) 06.08.91
- 6 (51) C 07D 519/00, A 61K 31/33, 31/445, 31/495, C 07D 491/22**
 (11) **279615**
 (40) 06.12.95
 (21) 834-94
 (73) INDENA S. p. A., Milano, IT;
 (72) Bombardelli Ezio, Milano, IT; Mustich Giuseppe, Milano, IT; Verotta Luisella, Milano, IT;
- (54) **Alkaloidy z Mappia foetida, spôsob ich výroby, ich použitie na výrobu farmaceutických prostriedkov a farmaceutické prostriedky s ich obsahom**
 (32) 30.05.94
 (31) M194 A 001112
 (33) IT
 (22) 12.07.94
- 6 (51) C 07F 9/40, A 61K 31/66**
 (11) **279601**
 (40) 07.09.94
 (21) 634-93
 (73) Leiras Oy, Turku, FI;
 (72) Pohjala Esko, Tampere, FI; Heikkilä-Hoikka Marjaana, Vanhalinna, FI; Nikander Hannu, Paatinen, FI; Hanhijärvi Hannu, Turku, FI;
- (54) **Deriváty kyseliny metylénbifosfónovej, spôsob ich prípravy a farmaceutická zmes s ich obsahom**
 (32) 20.12.90
 (31) 906295
 (33) FI
 (86) PCT/FI91/00395, 18.12.91
 (22) 18.12.91
- 6 (51) C 08F 2/22, 112/08, 220/04, 220/06, 220/12**
 (11) **279619**
 (40) 17.06.92
 (21) 6190-90
 (73) Chemickotechnologická fakulta STU, Bratislava, SK;
 (72) Chrástová Viera, doc. Ing., CSc., Bratislava, SK; Citovický Pavol, Ing., CSc., Bratislava, SK; Vodová Drahomíra, Ing., CSc., Modra, SK; Sádecká Jana, Ing., Bratislava, SK; Tomová Eva, Ing., Pažiť, SK; Štaudnerová Anna, Bratislava, SK;
- (54) **Spôsob výroby kopolymérnej disperzie styrén - butylakrylát**
 (22) 12.12.90
- 6 (51) C 08F 4/02, 4/654**
 (11) **279629**
 (40) 07.01.99
 (21) 2109-90
 (73) Himont Incorporated, New Castle County, DE, US;
 (72) Sacchetti Mario, Ferrara, IT; Govoni Gabriele, Renazzo, Ferrara, IT; Ciarrocchi Antonio, Ferrara, IT;
- (54) **Katalytická zložka na polymerizáciu olefinov a katalyzátor na polymerizáciu olefinov**
 (32) 28.04.89
 (31) 20329 A/89
 (33) IT
 (22) 26.04.90
- 6 (51) C 08F 8/50, 10/06**
 (11) **279635**
 (40) 07.12.94
 (21) 655-94
 (73) PCD POLYMERE GESSELLSCHAFT m.b.H, Schwechat-Mannswörth, AT;
 (72) Gahleitner Markus, Dipl.-Ing., Neuhofen, AT; Bernreitner Klaus, Dipl.-Ing., Linz, AT; Hafner Norbert, Dipl.-Ing., Linz, AT; Wölfer Rudolf, Dipl.-Ing., Linz, AT; Neissl Wolfgang, Dipl.-Ing., Neulichtenberg, AT;
- (54) **Polypropylény so zlepšenými vlastnosťami**
 (32) 07.06.93
 (31) A 1099/93
 (33) AT
 (22) 01.06.94
- 6 (51) C 08K 5/13, C 07C 39/06, C 09K 15/08**
 (11) **279627**
 (40) 07.01.99
 (21) 3210-90
 (73) Ciba Specialty Chemicals Holding Inc., Basel, CH;
 (72) Pitteloud Rita, Dr., Praroman, CH; Dubs Paul, Dr., Marly, CH;
- (54) **2,4-Dimetyl-6-sek.alkyl-fenoly a stabilizované zmesi organických materiálov s ich obsahom**
 (32) 30.06.89
 (31) 2435/89
 (33) CH
 (22) 27.06.90
- 6 (51) C 08L 1/08, 3/02**
 (11) **279572**
 (40) 08.02.95
 (21) 4034-92
 (73) BUCK WERKE GmbH and Co., Bad Überkingen, DE;
 (72) Schroeter Johannes, Dr. Ing., Bayerisch Gmain, DE;
- (54) **Biologicky odbúrateľný materiál, spôsob jeho výroby a jeho použitie**
 (32) 10.01.92
 (31) P 42 00 485.3
 (33) DE
 (22) 31.12.92

- 6 (51) C 10J 3/20, 3/64, C 02F 11/06, 11/10,
C 10B 53/02
(11) 279573
(40) 16.09.92
(21) 661-92
(73) Siemens Aktiengesellschaft, München, DE;
(72) May Karl, Bad Vilbel, DE; Riedle Klaus, Dr., Uttenreuth, DE; Tratz Herbert, Dr., Ottensoos, DE; Loesel Georg, Uttenreuth, DE;
(54) **Spôsob tepelného spracovania odpadu a zariadenie na vykonávanie tohto spôsobu**
(32) 06.03.91
(31) P 41 07 200.6
(33) DE
(22) 05.03.92
-
- 6 (51) C 12C 11/07, 11/09
(11) 279586
(40) 08.07.98
(21) 1650-96
(73) Chemickotechnologická fakulta STU, Bratislava, SK; Chemický ústav SAV, Bratislava, SK;
(72) Šmogrovičová Daniela, Ing., CSc., Bratislava, SK; Dömény Zoltán, Ing., Veľký Meder, SK; Šturdík Ernest, doc. Ing., CSc., Bratislava, SK; Gemeiner Peter, Ing., CSc., Bratislava, SK; Malovíková Anna, RNDr., CSc., Bratislava, SK;
(54) **Spôsob kontinuálnej fermentácie mladiny pri výrobe piva**
(22) 20.12.96
-
- 6 (51) C 12P 7/64 // (C 12P 7/64, C 12R 1:845)
(11) 279564
(40) 06.11.96
(21) 347-95
(73) Chemickotechnologická fakulta STU, Bratislava, SK;
(72) Rosenberg Michal, Ing., CSc., Bratislava, SK; Krištofiková Ľudmila, Bratislava, SK;
(54) **Spôsob výroby mikrobiálnych lipidov pri výrobe kyseliny L-mliečnej**
(22) 16.03.95
-
- 6 (51) C 12P 19/12, C 07H 3/04, C 07B 63/00
(11) 279610
(40) 08.05.96
(21) 697-95
(73) Ústav makromolekulárnej chémie AV ČR, Praha, CZ; VÚFB, a. s., Praha, CZ;
(72) Bleha Miroslav, Praha, CZ; Prchlík Jaroslav, Praha, CZ; Janoušek Vladimír, Praha, CZ; Schauer Jan, Praha, CZ; Stuchlík Jiří, Tuchlovice, CZ;
(54) **Spôsob izolácie kryštalickej α , α -trehalózy**
(32) 28.09.93
(31) PV 2025-93
(33) CZ
(86) PCT/CZ94/00022, 23.09.94
(22) 23.09.94
-
- 6 (51) C 22C 37/10
(11) 279607
(40) 11.07.95
(21) 2380-92
(73) Přerovské strojírný, a. s., Přerov, CZ;
(72) Stuchlík Jaromír, doc. Ing., CSc., Brno, CZ; Špunda Josef, Ing., Přerov, CZ; Jančík Vlastimil, Ing., Přerov, CZ
(54) **Liatina odolná proti abrazívnemu opotrebeniu**
(22) 30.07.92
-
- 6 (51) D 21F 7/08
(11) 279612
(40) 03.06.98
(21) 1300-97
(73) Conrad Munzinger und Cie AG, Olten, CH;
(72) Gass Michael, Dr.-Ing., Olten, CH;
(54) **Pás látky a spôsob jeho výroby**
(32) 25.01.96
(31) 96101069.1
(33) EP
(86) PCT/EP97/00215, 17.01.97
(22) 17.01.97
-
- 6 (51) E 01B 3/48, 1/00
(11) 279614
(40) 10.08.94
(21) 3630-92
(73) Getzner Chemie Gesellschaft m. b. H., Bludenz Bürs, AT;
(72) Beigl Gert, Ing., Salzburg, AT; Kohler Karl Albert, Dipl. Phys. Dr., Grünwald, DE; Stempkowsky Helmut, Dipl.-Ing., Wien, AT; Winkler Hans-Michael, Dipl.-Ing., Wien, AT; Rüdissler Karl-Heinz, Ing., Nüziders, AT;
(54) **Koľajové teleso**
(32) 11.12.91
(31) A 2456/91
(33) AT
(22) 10.12.92
-
- 6 (51) E 01B 27/10
(11) 279606
(40) 10.11.93
(21) 240-93
(73) Franz Plasser Bahnbaumaschinen-Industriegesellschaft m. b. H., Wien, AT;
(72) Theurer Josef, Ing., Wien, AT; Wörgötter Herbert, Gallneukirchen, AT;
(54) **Zariadenie na kontinuálnu obnovu štrkového lôžka koľaje**
(32) 29.04.92
(31) A 880/92
(33) AT
(22) 25.03.93
-

- 6 (51) E 04B 1/21, F 16B 7/18**
(11) 279568
(40) 15.09.91
(21) 403-91
(73) Syma Intercontinental AG, Kirchberg, CH;
(72) Strässle Marcel, Kirchberg, CH;
(54) Spojovací prvok na spojovanie tyče so styčným priestorovej prútovej sústavy
(32) 16.02.90
(31) 506/90-6
(33) CH
(22) 15.02.91
- 6 (51) E 04B 1/21, F 16B 7/18**
(11) 279620
(40) 07.01.99
(21) 3419-88
(73) SYMA INTERCONTINENTAL AG., Kirchberg, CH;
(72) Strässle Marcel, Kirchberg, CH;
(54) Spojovací prvok tyčí priestorovej prútovej sústavy
(32) 21.04.88, 26.05.87, 03.09.87
(31) 1490/88-6, 2052/87-6, 3380/87-6
(33) CH, CH, CH
(22) 20.05.88
- 6 (51) E 04B 2/46**
(11) 279584
(40) 06.07.94
(21) 196-94
(73) Scheiwiler René, Hergiswil, CH;
(72) Scheiwiler René, Hergiswil, CH;
(54) Súprava blokov na murovanie
(32) 19.06.92
(31) P 42 20 034.2
(33) DE
(86) PCT/EP93/01573, 18.06.93
(22) 18.06.93
- 6 (51) E 04B 2/86**
(11) 279585
(40) 07.02.96
(21) 1229-95
(73) AAB BUILDING SYSTEM Inc., Cobourg, Ontario, CA;
(72) Mensen Jan Hendrik, Cobourg, Ontario, CA;
(54) Stavebný prvok
(32) 31.03.93
(31) 08/041 412
(33) US
(86) PCT/CA94/00172, 31.03.94
(22) 31.03.94
- 6 (51) E 05D 5/00, E 06B 5/10, 5/00**
(11) 279628
(40) 15.01.92
(21) 1624-91
(73) Zabransky Franz, Wien, AT;
(72) Zabransky Franz, Wien, AT;
- (54) Zariadenie na kyvné upevnenie krídla, najmä dverového krídla**
(32) 06.06.90
(31) A 1230/90
(33) AT
(22) 30.05.91
- 6 (51) E 06B 5/16, C 03B 27/06, B 32B 17/10**
(11) 279583
(40) 15.09.91
(21) 138-91
(73) Saint-Gobain Vitrage International, Courbevoie, FR;
(72) Holzer Gerhard, Aachen, DE; Gelderie Udo, Aachen, DE;
(54) Ohňovzdorné sklo a spôsob jeho výroby
(32) 22.01.90
(31) P 40 01 677.3
(33) DE
(22) 22.01.91
- 6 (51) F 16C 39/06, F 01D 25/16, 17/14, 17/00, 17/12**
(11) 279561
(40) 11.07.95
(21) 149-95
(73) Siemens Aktiengesellschaft, München, DE;
(72) Thiele Rudolf, Erlangen, DE; Paul Bernt-Joachim, Erlangen, DE; Sparmann Rolf, Wesel, DE;
(54) Parná turbína
(32) 18.08.92
(31) P 42 27 280.7
(33) DE
(86) PCT/DE93/00538, 22.06.93
(22) 22.06.93
- 6 (51) F 16D 69/04, 69/00**
(11) 279596
(40) 07.08.96
(21) 1426-95
(73) G.B. Tools & Components Exports Limited, Manchester, GB;
(72) Baldwin Douglas, Buxton, Derbyshire, GB;
(54) Spôsob výroby lepeného trecieho prvku, zariadenie na jeho vykonávanie a lepený trecí prvok
(32) 15.05.93
(31) 9310031.1
(33) GB
(86) PCT/GB94/01014, 12.05.94
(22) 12.05.94
- 6 (51) F 16H 61/02, F 16D 43/12**
(11) 279569
(40) 05.06.96
(21) 1016-95
(73) Antonov Automotive Technologies B. V., AL Rotterdam, NL;
(72) Antonov Roumen, Paris, FR;

- (54) Prevodové zariadenie, najmä do vozidiel a spôsob jeho ovládania**
 (32) 18.02.93
 (31) 9301841
 (33) FR
 (86) PCT/FR94/00176, 17.02.94, 17.02.94
 (22) 17.02.94
- 6 (51) F 16L 21/02, 21/04, 21/03**
(11) 279621
 (40) 09.11.94
 (21) 442-94
 (73) gabo Systemtechnik GmbH, Bogen, DE;
 (72) Bauer Peter, Konzell, DE; Helf Walter, Straubing, DE; Jirka Karl, München, DE;
(54) Rúrkový spoj s tesniacim krúžkom
 (32) 28.04.93
 (31) P 43 13 957.4
 (33) DE
 (22) 15.04.94
- 6 (51) F 16L 33/04**
(11) 279636
 (40) 11.05.94
 (21) 2205-92
 (73) Hans Oetiker AG Maschinen- und Apparatefabrik, Horgen, CH;
 (72) Oetiker Hans, Horgen, CH;
(54) Svorka skrutkového typu
 (32) 15.07.91
 (31) 07/730 071
 (33) US
 (22) 14.07.92
- 6 (51) F 23J 13/08**
(11) 279582
 (40) 07.06.95
 (21) 2806-92
 (73) Metallschornsteinbau GmbH and Co. KG, Wien, AT;
 (72) Ziegler Paul, Ing., Wien, AT;
(54) Čistiace dvierka do komína
 (32) 11.09.91
 (31) A 1814/91
 (33) AT
 (22) 11.09.92
- 6 (51) F 42B 12/80**
(11) 279634
 (40) 11.07.95
 (21) 758-94
 (73) ROMAN BAŠTÝŘ - Poteflonované střely PRE-MA, Praha, CZ;
 (72) Janáč Ivan, Ing., Praha, CZ; Peterka Milan, Ing., CSc., Praha, CZ; Braunstein Bohumil, RNDr., Praha, CZ;
- (54) Ochranný povlak výrobkov z olova a jeho nízkotavitelných zliatin**
 (32) 31.12.93
 (31) PV 2927-93
 (33) CZ
 (22) 23.06.94
- 6 (51) G 01F 1/08**
(11) 279578
 (40) 07.01.99
 (21) 3213-90
 (73) E. Wehrle GmbH, Furtwangen, DE;
 (72) Lange Rudolf, Peine-Handorf, DE;
(54) Křídlový vodomer
 (32) 27.06.89
 (31) P 39 21 021.9
 (33) DE
 (22) 27.06.90
- 6 (51) G 01L 9/12, 13/02**
(11) 279595
 (40) 12.08.92
 (21) 3675-91
 (73) ROSEMOUNT INC., Eden Prairie, MN, US;
 (72) Dean Michael J., St. Paul, MN, US; Mattison Lee Ann, Minneapolis, MN, US; Krouth Terrance F., Eden Prairie, MN, US;
(54) Prenášač tlaku na meranie tlaku tekutín
 (32) 06.12.90
 (31) 642 339
 (33) US
 (22) 04.12.91
- 6 (51) G 01R 19/15, 19/145**
(11) 279581
 (40) 10.05.95
 (21) 2783-92
 (73) Východoslovenské energetické závody, š. p., Košice, SK;
 (72) Kluch Karol, doc. Ing., CSc., Košice, SK; Vasil Pavol, Ing., Nižná Myšľa, SK; Kolláriková Eva, Ing., Košice, SK; Léder Andrej, Ing., Košice, SK;
(54) Indikátor prechodu poruchového prúdu
 (22) 09.09.92
- 6 (51) G 01R 19/155, 19/145**
(11) 279632
 (40) 10.05.95
 (21) 2734-92
 (73) Východoslovenské energetické závody, š. p., Košice, SK;
 (72) Kluch Karol, doc. Ing., CSc., Košice, SK;
(54) Skúšačka, najmä na vysoké napätie
 (22) 01.09.92

- 6 (51) G 05B 19/00, B 25J 15/04**
(11) 279648
(40) 11.07.95
(21) 3844-91
(73) Erowa AG, Reinach, CH;
(72) Obrist Basil, Gontenschwil, CH;
(54) Informačný prúdový systém
(32) 21.11.91, 18.12.90
(31) 3409/91, 4002/90-9
(33) CH, CH
(22) 17.12.91
- 6 (51) G 09F 3/08, 23/02**
(11) 279638
(40) 06.08.97
(21) 926-94
(73) ALVERN NORWAY A/S, Oslo, NO;
(72) Alvern Stein, Oslo, NO;
**(54) Prostriedok na umiestnenie informácie na pali-
vovú dýzu zariadenia na dávkovanie benzínu**
(32) 03.02.92, 28.04.92, 05.05.92, 30.06.92
(31) 920434, 921637, 921763, 922580
(33) NO, NO, NO, NO
(86) PCT/NO93/00021, 03.02.93
(22) 03.02.93
- 6 (51) G 11B 33/04, 23/023, B 65D 85/575**
(11) 279643
(40) 12.01.94
(21) 612-93
(73) FISCHERWERKE Arthur Fischer GmbH & Co.
KG, Waldachtal/Tumlingen, DE;
(72) Bieck Torsten, Dipl.-Ing., Dornstetten/Hallwan-
gen, DE; Nehl Wolfgang, Tumlingen/Waldachtal,
DE;
**(54) Zariadenie na ukladanie magnetofónových ka-
ziet**
(32) 12.06.92
(31) P 42 19 233.1
(33) DE
(22) 11.06.93
- 6 (51) G 21C 3/32, 3/352**
(11) 279650
(40) 06.04.94
(21) 2088-92
(73) Framatome, Courbevoie, FR; Compagnie Gene-
rale des Matieres Nucleaires, Velizy Villacoublay,
FR;
(72) Brosset Alain, Lyon, FR; Burfin Pascal, Lyon, FR;
(54) Rozoberateľný jadrový palivový článok
(32) 09.07.91
(31) 91 08595
(33) FR
(22) 03.07.92
- 6 (51) H 01H 83/12, H 02H 3/253**
(11) 279631
(40) 06.07.94
(21) 2764-92
(73) Východoslovenské energetické závody, š. p.,
Košice, SK;
(72) Kluch Karol, doc. Ing., CSc., Košice, SK;
(54) Indikátor prerušenia fázy vysokého napätia
(22) 04.09.92
- 6 (51) H 02H 7/06**
(11) 279599
(40) 07.08.96
(21) 198-96
(73) Elin Energieversorgung Gesellschaft M. B. H.,
Wien, AT;
(72) Strobl Jörg, Perchtoldsdorf, AT;
**(54) Zapojenie zemného spojenia statora trojfázo-
vých strojov**
(32) 19.08.93
(31) A 1663/93
(33) AT
(86) PCT/AT94/00114, 12.08.94
(22) 12.08.94
- 6 (51) H 04J 3/18, H 04M 11/06**
(11) 279649
(40) 15.04.92
(21) 1781-91
(73) Semcotec Handelsgesellschaft m.b.H., Wien, AT;
(72) Kausel Wilfried, Dipl.-Ing., Wien, AT; Kremser
Hannes, Wien, AT; Stallbaumer Hermann, Wien,
AT;
**(54) Zapojenie oznamovacieho systému, najmä tele-
fónneho**
(32) 13.06.90
(31) A 1286/90
(33) AT
(22) 11.06.91

FD9A

Zastavené prihlášky vynálezu

3780-89	3193-92	301-95	1520-96
137-91	209-93	345-95	1592-96
427-91	218-93	414-95	1133-95
549-91	866-93	617-95	1174-96
706-91	938-93	692-95	1201-96
874-91	989-93	711-95	1335-96
1605-91	1237-93	718-95	1336-96
2301-91	1429-93	722-95	1516-96
2774-91	210-95	842-95	1671-96
2880-91	239-95	843-95	4-97
3028-91	240-95	957-95	41-97
3588-91	325-95	878-95	51-97
138-93	263-95	884-95	200-97
4118-91	288-95	1517-96	240-97
			244-97

FC9A

Zamietnuté prihlášky vynálezu

455-95

PD4A

Prevody patentov

Podľa § 15 zákona č. 527/1990 Zb. v znení neskorších zákonov boli do patentového registra zapísané tieto prevody:

P	PV	Pôvodný majiteľ	Nadobúdateľ	Dátum účinnosti:
278 913	44-96	Chirana Piešťany, a. s. Piešťany, SK;	CHIRANA PROGRESS, spol. s r. o. Ul. Vrbovská 17, 921 01Piešťany, SK;	26.10.98
274 464	3114-88	TI Canada Inc. Strathroy, Ontario, CA;	TI Corporate Services Limited 50 Curzon Street London,GB;	10.11.98
274 488	7491-88	Hnilica Milan Ul. Fibichova 549/2 Liberec, CZ; KERNEL, a. s. Varnsdorf, CZ;	3DTs, a. s. Ul. Šafaříkova 1216, Varnsdorf, CZ;	30.10.98
266 577	1937-86	IMIB Immobilien und Industrie- beteiligungen AG, Wien, AT;	VAE Aktiengesellschaft Rotenturmstrasse 5 - 9 A 1010 Wien, AT;	19.10.98

P	PV	Pôvodný majiteľ	Nadobúdateľ	Dátum účinnosti:
268 158	6483-83	IMIB Immobilien und Industrie-beteiligungen AG, Wien, AT;	VAE Aktiengesellschaft Rotenturmstrasse 5 - 9 A 1010 Wien, AT;	19.10.98

Zmeny v údajoch o majiteľoch patentov

P	PV	Majiteľ	Dátum účinnosti:
266 577	1937-86	IMIB Immobilien und Industriebeteiligungen AG, Kantgasse 1, 1015 Wien, AT;	19.10.98
268 158	6483-83	IMIB Immobilien und Industriebeteiligungen AG, Kantgasse 1, 1015 Wien, AT;	19.10.98

QA9A

Ponuka licencie

Podľa § 19 zákona č. 527/1990 Zb. v znení neskorších zákonov boli do patentového registra zapísané tieto ponuky licencií:

P	PV	Názov	Poskytovateľ	Dátum účinnosti:
279 228	6685-89	Prísada do bitúmenov a/alebo asfaltových výrobkov a spôsob jej prípravy	VUP, a. s. Prievidza, SK;	19.10.98

MC4F

Zrušenie autorských osvedčení

- (11) 225 266
- (21) 1450-82
- (22) 03.03.82

(54) Merná komora jednotkového vodomeru

Dátum zrušenia: 17.04.98

Zrušenie je účinné od začiatku platnosti autorského osvedčenia.

Oprava

HH9A

Vo vestníku 5/1998 na strane 77 v časti **Zánik patentov pre nezaplatenie ročných poplatkov** bol omylom uvedený patent číslo 277 867.

Vo vestníku 9/1998 na strane 68 v časti **Zaniknuté patenty pre nezaplatenie ročných poplatkov** bol omylom uvedený patent číslo 278 146.

Vo vestníku 10/1998 na strane 63 vo zverejnených prihláškach vynálezov 254-98 a 255-98 bol u prihlášovateľov nesprávne uvedený názov mesta.

Správne znenie: New Transducers Limited,
Huntingdon, Cambridge, GB;

Vo vestníku 11/1998 na strane 33 vo zverejnenej prihláške vynálezu 631-98 bol nesprávne uvedený názov mesta posledného pôvodcu.

Správne znenie: Dubertret Catherine,
Sèvres, FR;

ČASŤ

ÚŽITKOVÉ VZORY

Kódy na označovanie jednotlivých druhov dokumentov

Zapísané úžitkové vzory podľa zákona č. 478/1992 Zb. - kód U
v znení zákona NR SR č. 90/93 Z. z.

Číselné kódy na označovanie bibliografických údajov

(11)	číslo zápisu úžitkového vzoru	6 (51)	medzinárodné patentové triedenie
(21)	číslo prihlášky úžitkového vzoru	(54)	názov
(22)	dátum podania prihlášky úžitkového vzoru	(57)	anotácia
(31)	číslo prioritnej prihlášky úžitkového vzoru	(71)	meno (názov) prihlasovateľa(ov)
(32)	dátum prioritnej prihlášky úžitkového vzoru	(72)	meno pôvodcu(ov)
(33)	krajina priority	(73)	meno (názov) majiteľa(ov)
(47)	dátum zápisu úžitkového vzoru	(86)	údaje PCT

Kódy na označovanie záhlavia oznámení publikovaných vo Vestníku (Štandard WIPO ST 17)

FG1K	zápisy úžitkových vzorov do registra	MK1K	zánik úžitkového vzoru uplynutím doby platnosti
LD3K	čiastočný výmaz úžitkového vzoru	ND1K	predĺženie platnosti úžitkového vzoru
MC3K	výmaz úžitkového vzoru	PD1K	prevod práv a ostatné zmeny majiteľov úžitkového vzoru
MH1K	zánik úžitkového vzoru vzdáním sa nárokov		

Opravy. Zmeny. Rôzne.

Opravy v udelených ochranných dokumentoch

TA1K	meno pôvodcov
TB1K	oprava mien
TC1K	zmena mien
TD1K	oprava adries
TE1K	zmena adries
TF1K	oprava dát
TG1K	oprava chýb v triedení
TH1K	oprava alebo zmena všeobecne
TK1K	tlačové chyby v úradných vestníkoch

FG1K

Zapísané úžitkové vzory

2046	A 01B	2052	H 04B	2058	B 60G	2064	E 02F
2047	A 01D	2053	A 61G	2059	A 63H	2065	C 04B
2048	F 24D	2054	E 02F	2060	C 04B	2066	A 47C
2049	H 04N	2055	C 04B	2061	A 23L		
2050	B 60R	2056	B 21D	2062	G 08B		
2051	F 24D	2057	B 60R	2063	E 04B		

6 (51) A 01B 33/02, 29/04**(11) 2046**

(21) 10-96

(22) 11.01.1996

(47) 07.10.1998

(73) Krasňan Silvester, Ing., Jablonec, SK;

(54) Elektrický rotačný kultivátor pôdy

(47) 21.10.1998

(73) Uhrín Juraj, Nitra, SK;

(54) Stavebnicový voľne uložitelný systém**6 (51) A 01D 34/44, 34/52, 34/62****(11) 2047**

(21) 24-97

(22) 23.01.1997

(47) 07.10.1998

(73) Jedinák Dušan, Ing., Kamienka, SK;

(54) Zariadenie na zber kvetov rumančeka kamilkového**6 (51) B 21D 19/00, 19/08****(11) 2056**

(21) 153-98

(22) 13.05.1998

(47) 20.10.1998

(73) Sinai Peter, HYROSU, Prešov, SK;

(54) Repasážne zariadenie sudov**6 (51) A 23L 2/39, 2/56, 1/302****(11) 2061**

(21) 218-98

(22) 01.07.1998

(47) 21.10.1998

(73) B. M. Kávoviny, spol. s r. o., Sereď, SK;

(54) Instantný nealkoholický nápoj v prášku, obohatený vitamínom C, aromatizovaný**6 (51) B 60G 3/00****(11) 2058**

(21) 156-98

(22) 15.05.1998

(47) 21.10.1998

(73) Helemanovský Viliam, Košice, SK;

(54) Aproximačný čap**6 (51) A 47C 9/04, A 47B 9/10****(11) 2066**

(21) 242-98

(22) 23.07.1998

(47) 26.10.1998

(73) Krecháč Ján, Ing., Melčice-Lieskové, SK;

(54) Zariadenie na zdvíhanie dojacích miest dojární pre ovce a kozy**6 (51) B 60R 16/00****(11) 2057**

(21) 145-98

(22) 07.05.1998

(47) 21.10.1998

(73) Martinská mechatronická, a. s., Martin, SK;

(54) Usporiadanie a zapojenie pevných bezpotenciálových šuntovacích rezistorov v dielelektrickej lokomotive**6 (51) A 61G 7/047, 7/05, 7/053****(11) 2053**

(21) 11-98

(22) 22.01.1998

(47) 19.10.1998

(73) Kozic Miloš, Ing., Bratislava, SK;

(54) Zariadenie na zabezpečenie rôznych polôh a presunu chorého**6 (51) B 60R 21/00****(11) 2050**

(21) 423-97

(22) 10.11.1997

(47) 19.10.1998

(73) Široký Jaroslav, Piešťany, SK;

(54) Zariadenie na oznamovanie havarijného stavu na cestách**6 (51) A 63H 33/04****(11) 2059**

(21) 164-98

(22) 25.05.1998

6 (51) C 04B 16/08**(11) 2055**

(21) 121-98

(22) 23.04.1998

(47) 20.10.1998

(73) Jakos, a. s., Kostolište, SK;

(54) Zmes na výrobu izolačného materiálu

6 (51) C 04B 22/06 // C 04B 103:14

- (11) **2065**
(21) 264-98
(22) 31.08.1998
(47) 21.10.1998
(73) ALUMENT, s. r. o., Hliník n/Hronom, SK;
(54) **Prísada na urýchlenie tuhnutia a tvrdnutia cementových zmesí**

6 (51) C 04B 35/01 // F 24C 15/34

- (11) **2060**
(21) 177-98
(22) 01.06.1998
(47) 21.10.1998
(73) Beňovic Ján, Ing., Prenčov, SK;
(54) **Feolitový tepelnoakumulatívny materiál na báze okovín**

6 (51) E 02F 3/38

- (11) **2064**
(21) 246-98
(22) 05.08.1998
(32) 15.08.1997
(33) CZ
(31) PUV 7050-97
(47) 21.10.1998
(73) Večeřa Jan, Žarošice, CZ;
(54) **Prechodový držiak otočnej hlavy s lopatou na výložníku rýpadiel**

6 (51) E 02F 3/76, A 01B 35/04

- (11) **2054**
(21) 61-98
(22) 03.03.1998
(47) 19.10.1998
(73) UNION KOMMERZ, spol. s r. o., Bratislava, SK;
(54) **Rozhrnovacie, zrovnávacie a zrezávacie zariadenie**

6 (51) E 04B 7/02, 7/22

- (11) **2063**
(21) 239-98
(22) 22.07.1998
(32) 23.06.1998
(33) CZ
(31) PUV 8213-98
(47) 21.10.1998
(73) Palacký Alois, Zašová, CZ;
(54) **Strešná konštrukcia**

6 (51) F 24D 15/00

- (11) **2051**
(21) 441-97
(22) 24.11.1997
(32) 22.10.1997
(33) CZ
(31) PUV 7314-97
(47) 19.10.1998

- (73) Haleš Josef, Praha - Radotín, CZ; Smíšek Vladimír, Ing., Hořovice, CZ;

(54) Rúrka plynového infražiariča**6 (51) F 24D 19/06**

- (11) **2048**
(21) 156-97
(22) 18.04.1997
(32) 22.04.1996
(33) CZ
(31) PUV 5254-96
(47) 19.10.1998
(73) Severa Karel, Pelhřimov, CZ; Severa Karel, Pelhřimov, CZ; Severová Pavla, Pelhřimov, CZ; Severová Iveta, Pelhřimov, CZ;
(54) **Kamenný vykurovací panel, predovšetkým z prírodného kameňa**

6 (51) G 08B 25/10, H 04M 11/04

- (11) **2062**
(21) 234-98
(22) 20.07.1998
(47) 21.10.1998
(73) Wagner Boris, Bratislava, SK;
(54) **Zapojenie mobilného varovného zariadenia**

6 (51) H 04B 1/00, 7/00

- (11) **2052**
(21) 10-98
(22) 21.01.1998
(32) 17.10.1997
(33) CZ
(31) PUV 7293-97
(47) 19.10.1998
(73) B plus TV, a. s., Klimkovice, CZ;
(54) **Univerzálny komunikačný systém**

6 (51) H 04N 5/00, G 06F 3/00

- (11) **2049**
(21) 337-97
(22) 27.08.1997
(47) 19.10.1998
(73) OVP Orava, s. r. o., Trstená, SK; Akermann Electronic Praha, s. r. o., Praha, CZ;
(54) **Multimediálne zariadenie**

ND1K

Predĺženie platnosti úžitkových vzorov

- (51) **A 21D 13/08**
 (11) **544**
 (21) 90-94
 (22) 18.03.94
 (47) 01.06.94
 (43) 10.08.94
 (71) Saridisová Katarína, Bratislava, SK;
 (54) **Medovníky**
- (51) **A 23K 1/16**
 (11) **1372**
 (21) 72-96
 (22) 07.10.94
 (47) 15.11.96
 (43) 05.02.97
 (71) ADA, export - import, s. r. o., Hriňová, SK;
 (54) **Prostriedok na zvyšovanie produktivity v ži-
 vočínej výrobe**
- (51) **A 47B 57/30**
 (11) **1066**
 (21) 410-94
 (22) 23.11.94
 (47) 02.11.95
 (43) 10.01.96
 (71) HAILO-WERK RUDOLF LOH GmbH & Co.
 KG, Haiger - Flammersbach, DE;
 (54) **Nosič regálových dielcov**
- (51) **A 47B 77/18, B 65F 1/14**
 (11) **834**
 (21) 358-94
 (22) 11.10.94
 (47) 05.04.95
 (43) 07.06.95
 (71) HAILO-WERK RUDOLF LOH GmbH & Co.
 KG, Haiger-Flammersbach, DE;
 (54) **Nosič nádoby na odpadky**
- (51) **A 62C 35/00, 37/00**
 (11) **871**
 (21) 414-94
 (22) 23.11.94
 (47) 03.05.95
 (43) 11.07.95
 (71) RSBP, spol. s r. o., Ostrava, CZ;
 (54) **Ochranný systém s akčnými prvkami**
- (51) **B 01F 7/14**
 (11) **1234**
 (21) 350-94
 (22) 04.10.94
 (47) 31.07.96
 (43) 02.10.96
- (71) TRANSUNIT, s. r. o., Bardejov, SK;
 (54) **Turbomiešadlo pre miešačky s núteným mie-
 šaním**
- (51) **B 02C 11/06, F 42D 5/045, 5/055**
 (11) **818**
 (21) 430-94
 (22) 05.12.94
 (47) 01.03.95
 (43) 10.05.95
 (71) RSBP, spol. s r. o., Ostrava, CZ;
 (54) **Protiexplozívne poistné zariadenie**
- (51) **B 27B 7/00**
 (11) **760**
 (21) 252-94
 (22) 06.07.94
 (47) 04.01.95
 (43) 08.03.95
 (71) WEP, spol. s r. o., Partizánske, SK;
 (54) **Zariadenie na pozdĺžne spracovanie drevnej
 hmoty**
- (51) **B 27B 9/00, A 01G 23/06**
 (11) **838**
 (21) 54-95
 (22) 06.02.95
 (47) 05.04.95
 (43) 07.06.95
 (71) LASKI, spol. s r. o., Smržice 263, CZ;
 (54) **Zariadenie na likvidáciu pňov**
- (51) **B 60M 1/18**
 (11) **1331**
 (21) 263-95
 (22) 13.07.95
 (47) 07.10.96
 (43) 08.01.97
 (71) AŽD PRAHA, s. r. o., Praha 10 - Vršovice, CZ;
 (54) **Trolejový spínač**
- (51) **B 65D 23/00, 39/08, B 67D 5/54**
 (11) **746**
 (21) 367-94
 (22) 18.10.94
 (47) 30.11.94
 (43) 08.02.95
 (71) KOVOČAS, výrobní družstvo, Děčín, CZ;
 (54) **Sifónová flaša**
- (51) **B 66F 7/06**
 (11) **782**
 (21) 406-94

(22) 21.11.94
 (47) 01.02.95
 (43) 12.04.95
 (71) BETÓNOVÉ STAVBY - GROUP, s. r. o., Klatovy, CZ;

(54) Zariadenie na výrobu stavebných prvkov

(51) C 02F 1/00

(11) 837
 (21) 53-95
 (22) 06.02.95
 (47) 05.04.95
 (43) 07.06.95
 (71) Šebesta Luděk, Svatobořice - Mýstřín, CZ;

(54) Reaktor čistiarne odpadových vôd

(51) E 04G 1/14

(11) 1172
 (21) 360-94
 (22) 11.10.94
 (47) 30.04.96
 (43) 03.07.96
 (71) GÜNTER RUX GmbH, Hagen, DE;

(54) Stavebné lešenie

(51) E 04G 25/06, 17/02, 11/34, 11/12

(11) 867
 (21) 379-94
 (22) 02.11.94
 (47) 03.05.95
 (43) 11.07.95
 (71) Jasaň Petr, Ing., Brno, CZ;

(54) Nosník betonárskeho debnenia

(51) E 05B 63/08, 15/14

(11) 1308
 (21) 140-96
 (22) 07.10.91
 (47) 23.09.96
 (43) 04.12.96
 (71) BRANO, a. s., Hradec nad Moravicí, CZ;

(54) Univerzálny zapustený zámok

(51) E 06B 11/08

(11) 788
 (21) 281-94
 (22) 26.07.94
 (47) 01.03.95
 (43) 10.05.95
 (71) Marček Martin, Bratislava, SK; Kohn Jaroslav, Ing., Bratislava, SK;

(54) Parkovacia rampa

(51) F 23G 5/027, F 23L 1/00, F 23M 3/14

(11) 817
 (21) 429-94
 (22) 02.12.94
 (47) 01.03.95
 (43) 10.05.95
 (71) První brněnská strojárna Velká Bíteš, a. s., Velká

Bíteš, CZ;

(54) Usporiadanie spaľovacieho priestoru kotla na pyrologické spaľovanie

(51) F 24F 13/075

(11) 773
 (21) 385-94
 (22) 08.11.94
 (47) 01.02.95
 (43) 12.04.95
 (71) IMOS, spol. s r. o., Hamuliakovo, SK;

(54) Mriežka na usmernenie a reguláciu vzduchu

(51) F 24F 13/075

(11) 775
 (21) 393-94
 (22) 15.11.94
 (47) 01.02.95
 (43) 12.04.95
 (71) IMOS, spol. s r. o., Hamuliakovo, SK;

(54) Mriežka na usmernenie vzduchu

(51) F 24F 13/075

(11) 777
 (21) 395-94
 (22) 15.11.94
 (47) 01.02.95
 (43) 12.04.95
 (71) IMOS, spol. s r. o., Hamuliakovo, SK;

(54) Mriežka na usmernenie a reguláciu vzduchu

(51) G 07G 1/12

(11) 860
 (21) 357-94
 (22) 10.10.94
 (47) 12.04.95
 (43) 11.07.95
 (71) Wojtovič Jozef, Prešov, SK; Voleník Jaroslav, Bratislava, SK;

(54) Zapojenie pokladnice

(51) G 09B 19/04

(11) 904
 (21) 79-95
 (22) 01.03.95
 (47) 03.05.95
 (43) 11.07.95
 (71) Szolnoková Eva, Rimavská Sobota, SK;

(54) Logopedická sonda "L"

(51) H 04N 5/45

(11) 1076
 (21) 353-94
 (22) 05.10.94
 (47) 29.11.95
 (43) 07.02.95
 (71) Oravská televízna fabrika, a. s., Nižná, SK;

(54) Televízny dekóder PIP a TELETEXT

PD1K**Prevody úžitkových vzorov**

Podľa § 15 zákona č. 527/1990 Zb. v znení neskorších zákonov boli do registra úžitkových vzorov zapísané tieto prevody:

ÚV	PÚV	Pôvodný majiteľ	Nadobúdateľ	Dátum účinnosti:
1334	185-96	Brüggmann Frisoplast GmbH, Papenburg, DE;	DIPRO Dichtungssysteme GmbH, Am Deverhafen 4, D-26871 Papenburg, DE;	08.12.98

Licenčné zmluvy

Podľa § 14 zákona č. 527/1990 Zb. v znení neskorších zákonov boli do registra úžitkových vzorov zapísané tieto licenčné zmluvy:

ÚV	PÚV	Názov	Pôvodný majiteľ	Nadobúdateľ	Dátum účinnosti:
346	113-93	Suchá zmes na výrobu suspenzií na špeciálne zakladanie stavieb a jej použitie	Niepelová Daniela, Mgr., Žilina, SK; Chovan Peter, Ing., Žilina, SK;	EUROKONTOR, spol. s r. o., 906 38 Rohožník č. 290, SK;	29.10.98
1444	398-96	Stredová dnová výpusť	Kalvoda Vladimír, Ing., Bratislava, SK;	SLOVNAFT-METAL-CHEM, a. s., Bratislava, SK;	20.10.98

Zmeny v údajoch o majiteľoch úžitkových vzorov

ÚV	PÚV	Majiteľ	Dátum účinnosti:
758	404-94	Slovenské telekomunikácie, š. p., Námestie slobody 6, 817 62 Bratislava, SK;	09.11.98

MC3K

Vymazané úžitkové vzory

- (11) 1255
- (21) 172-96
- (22) 22.05.1996
- (54) **Zariadenie na vákuovú destiláciu a/alebo dezodoráciu**

Dátum výmazu: 17.04.1998

Oprava

Vo vestníku č. 9/1998 na str. 80 bol omylom uvedený prevod úžitkového vzoru č. 1443. K tomuto úžitkovému vzoru mala byť zapísaná licenčná zmluva.

Správne znenie:

Podľa § 14 zákona č. 527/1990 Zb. v znení neskorších zákonov boli do registra úžitkových vzorov zapísané tieto licenčné zmluvy:

ÚV	PÚV	Názov	Pôvodný majiteľ	Nadobúdateľ	Dátum účinnosti:
1443	321-96	Zásobník na skladovanie vyhoretého jadrového paliva	Hornák Drahoslav, Ing., Uherský Brod, CZ;	Slovenské energetické strojárne, a. s., Tlmače, SK;	01.07.98

Vo vestníku č. 11/1998 na str. 86 bol nesprávne uvedený názov úžitkového vzoru č. 755.

Správne znenie:

(54) Peptidy a farmaceutické prostriedky s ich obsahom

ČASŤ

PRIEMYSELNÉ VZORY

Číselné kódy na označovanie bibliografických údajov

(11)	číslo zápisu	(33)	krajina priority
(21)	číslo prihlášky	(45)	dátum zápisu priemyselného vzoru
(22)	dátum podania prihlášky	(51)	triedenie priemyselných vzorov
(23)	výstavná priorita	(54)	názov
(31)	číslo prioritnej prihlášky	(72)	meno pôvodcu(ov)
(32)	dátum prioritnej prihlášky	(73)	meno (názov) majiteľa(ov)

Kódy na označovanie záhlavia oznámení publikovaných vo Vestníku (Štandard WIPO ST 17)

FG4Q	zápisy priemyselných vzorov do registra	MK4Q	zánik priemyselného vzoru uplynutím doby platnosti
LD4Q	čiasťový výmaz priemyselného vzoru	ND4Q	predĺženie platnosti priemyselného vzoru
MC4Q	výmaz priemyselného vzoru	PD4Q	prevod práv a ostatné zmeny majiteľov priemyselného vzoru
MH4Q	zánik priemyselného vzoru vzdáním sa nárokov		

Opravy. Zmeny. Rôzne.

Opravy v udelených ochranných dokumentoch

TA4Q	meno pôvodcov
TB4Q	oprava mien
TC4Q	zmena mien
TD4Q	oprava adries
TE4Q	zmena adries
TF4Q	oprava dát
TG4Q	oprava chýb v triedení
TH4Q	oprava alebo zmena všeobecne
TK4Q	tlačové chyby v úradných vestníkoch

TG4Q

Zapísané priemyselné vzory

25615	25621	25627	25633
25616	25622	25628	25634
25617	25623	25629	25635
25618	25624	25630	
25619	25625	25631	
25620	25626	25632	

(11) **25615**

(21) 64-98

(22) 11.03.1998

(47) 07.10.1998

(31) M9708580.4

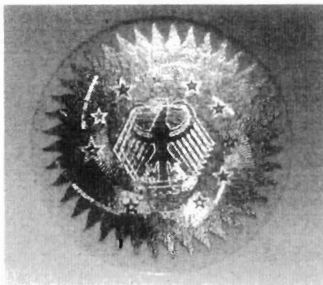
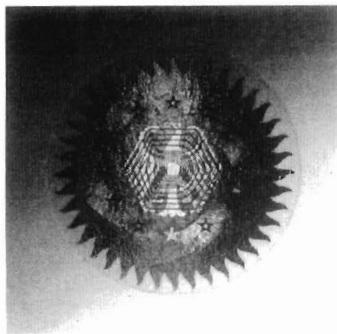
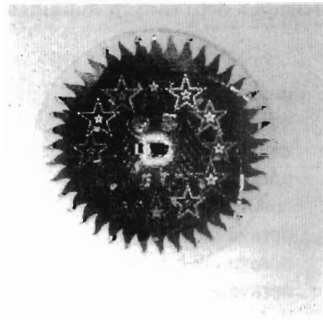
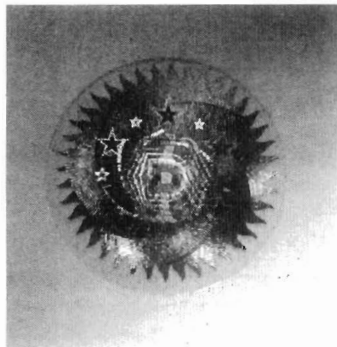
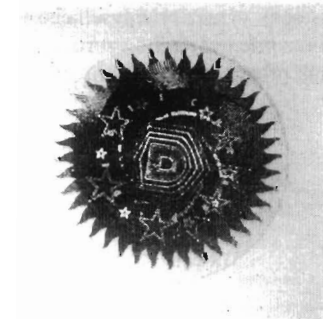
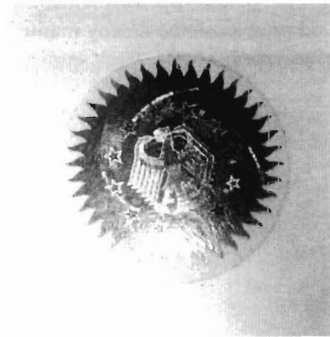
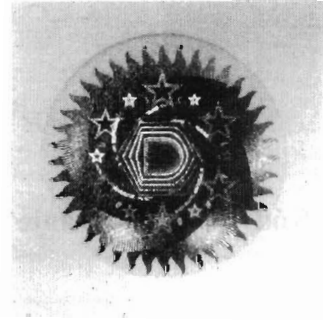
(32) 12.09.1997

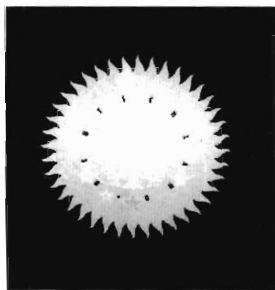
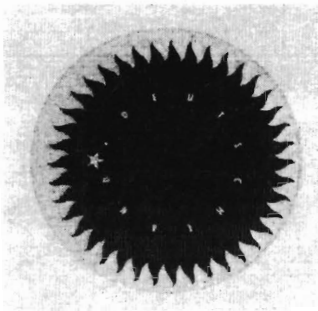
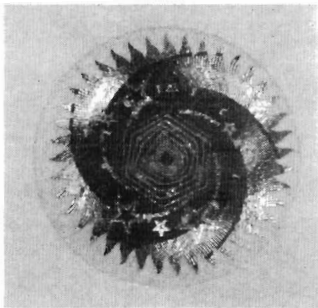
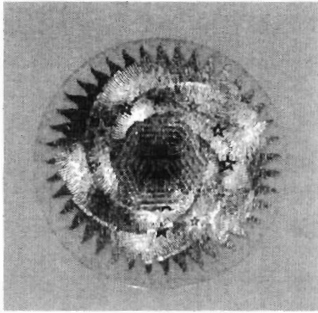
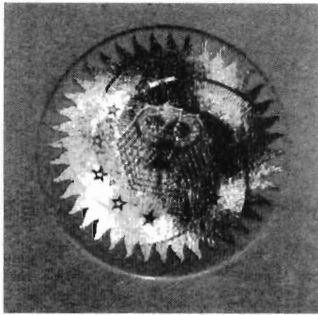
(33) DE

(54) **Hologram**

(51) 19/08.00

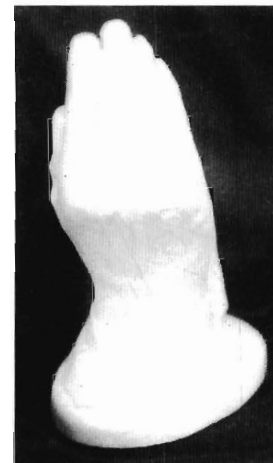
počet vonkajších úprav: 1

(73) BUNDESDRUCKEREI GmbH, Oranienstr. 91,
DE-10958 Berlin, DE;(72) Gerstetter Reinhold, Alt-Marienfelde 51 d, DE-
-12277 Berlin, DE;



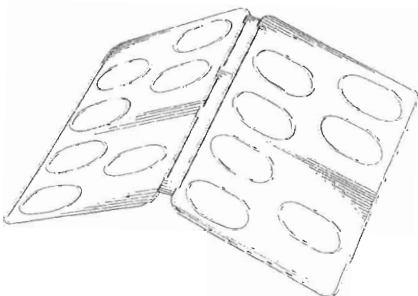
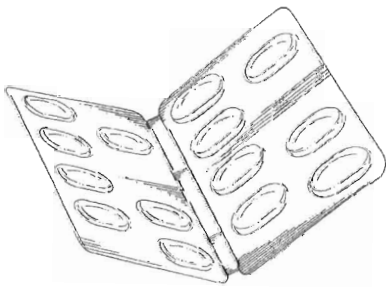
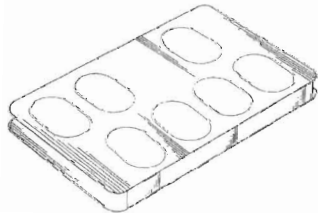
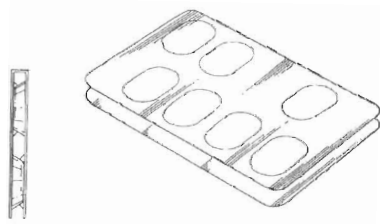
25615

- (11) **25616**
- (21) 68-98
- (22) 11.03.1998
- (47) 07.10.1998
- (54) **Soška**
- (51) 11/02.05
počet vonkajších úprav: 1
- (73) M-DEKOR, Šaržík Milan, Rozkvet 2072/154, 01701 Považská Bystrica, SK;
- (72) Šaržík Milan, Rozkvet 2072/154, 01701 Považská Bystrica, SK;

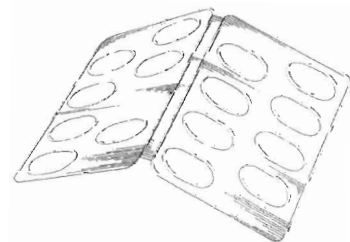
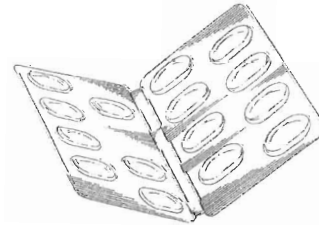
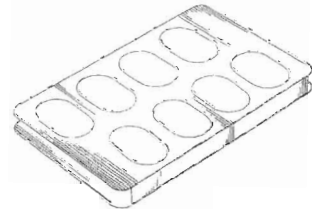
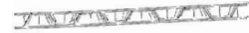
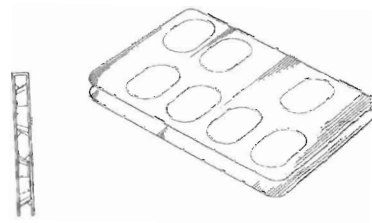


25616

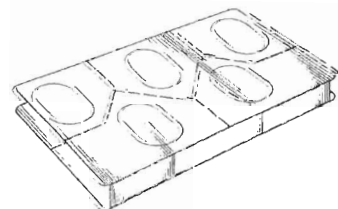
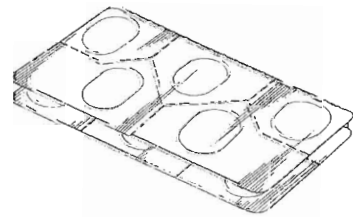
- (11) **25617**
 (21) 292-96
 (22) 30.12.1996
 (47) 19.10.1998
 (31) 96-1470, I. variant; 96-1471, II. variant; 96-1472, III. variant; 96-1473, IV. variant; 96-1475, V. a VI. variant; 96-1479, VII. variant; 96-1480, VIII. variant
 (32) 01.07.1996, 01.07.1996, 01.07.1996, 01.07.1996, 01.07.1996, 01.07.1996, 01.07.1996
 (33) SE, SE, SE, SE, SE, SE, SE
 (54) **Blistrový balíček**
 (51) 09/05.05
 počet vonkajších úprav: 8
 (73) Astra Aktiebolag, 151 85 Södertälje, SE;
 (72) Assargren Christian, Tranebergsstrand 5, S-161 32 Bromma, SE; Friberg Claes, Pusshagen 43, S-136 53 Haninge, SE;

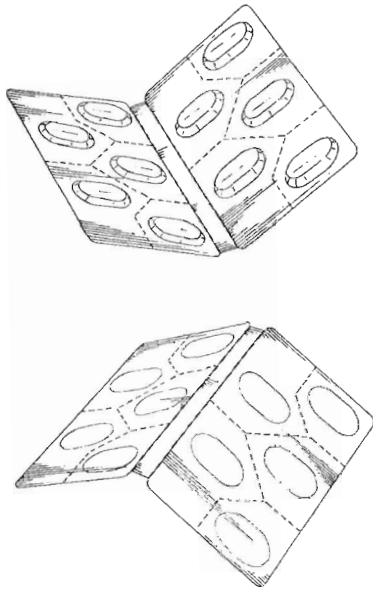


25617 variant 1

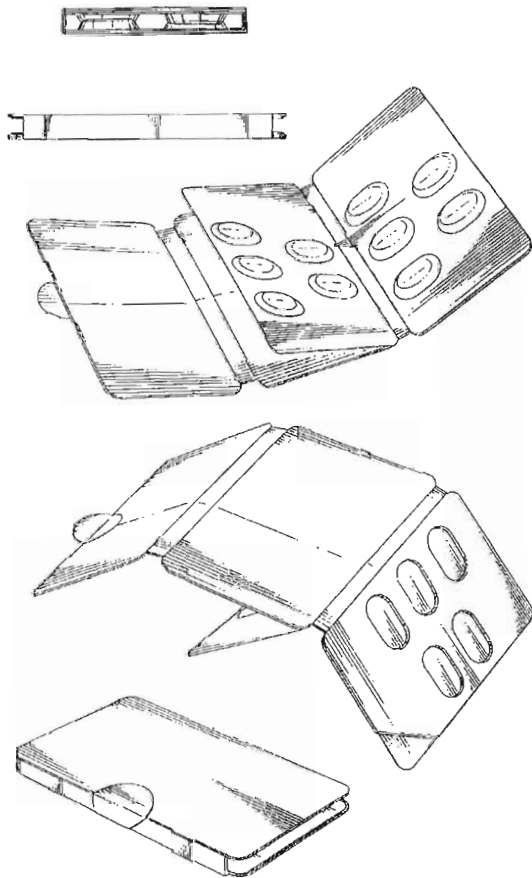


25617 variant 2

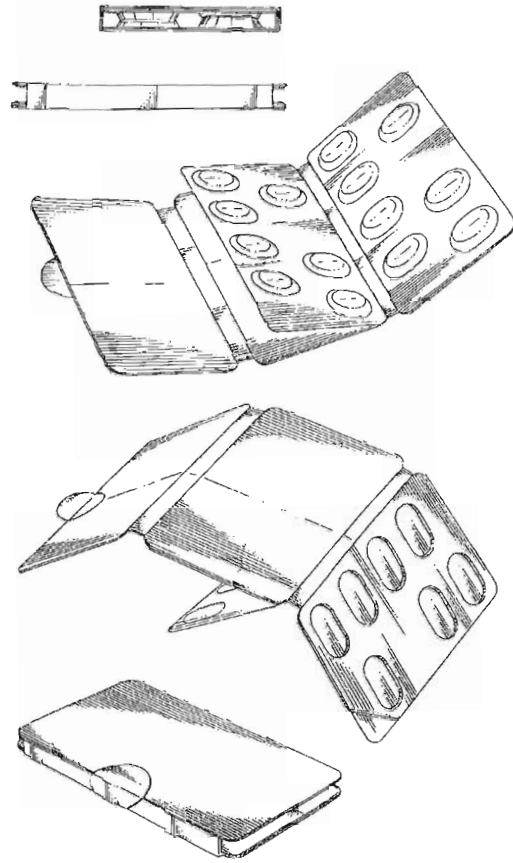




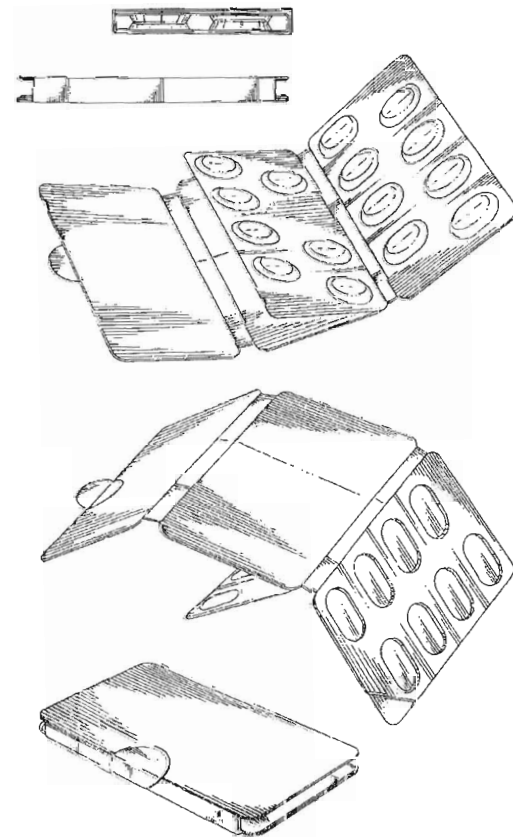
25617 variant 3



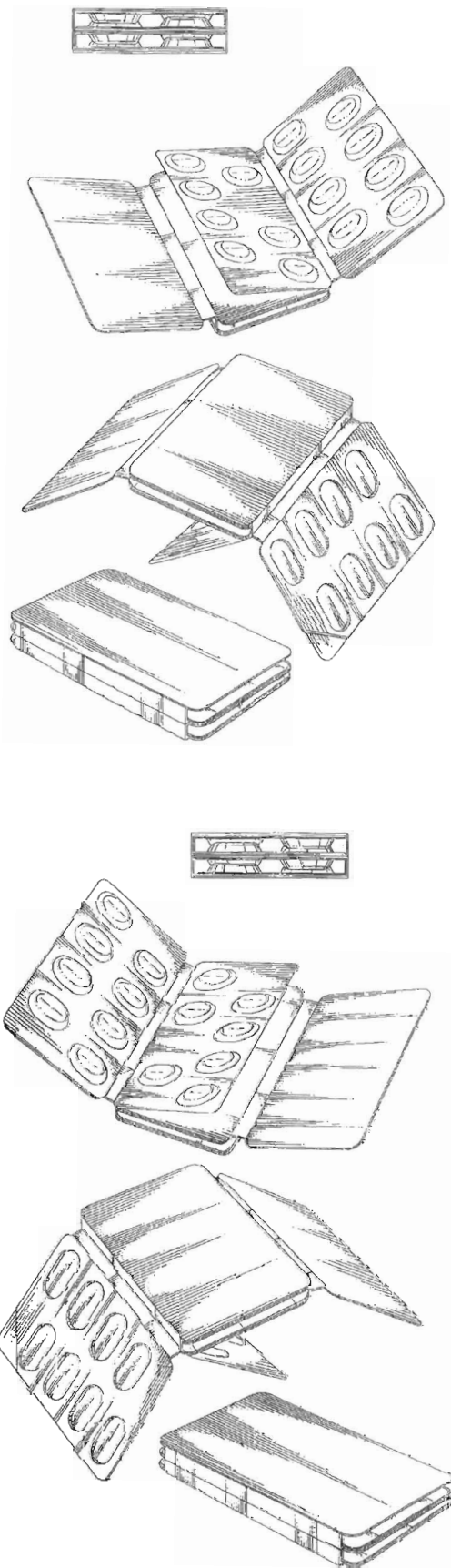
25617 variant 4



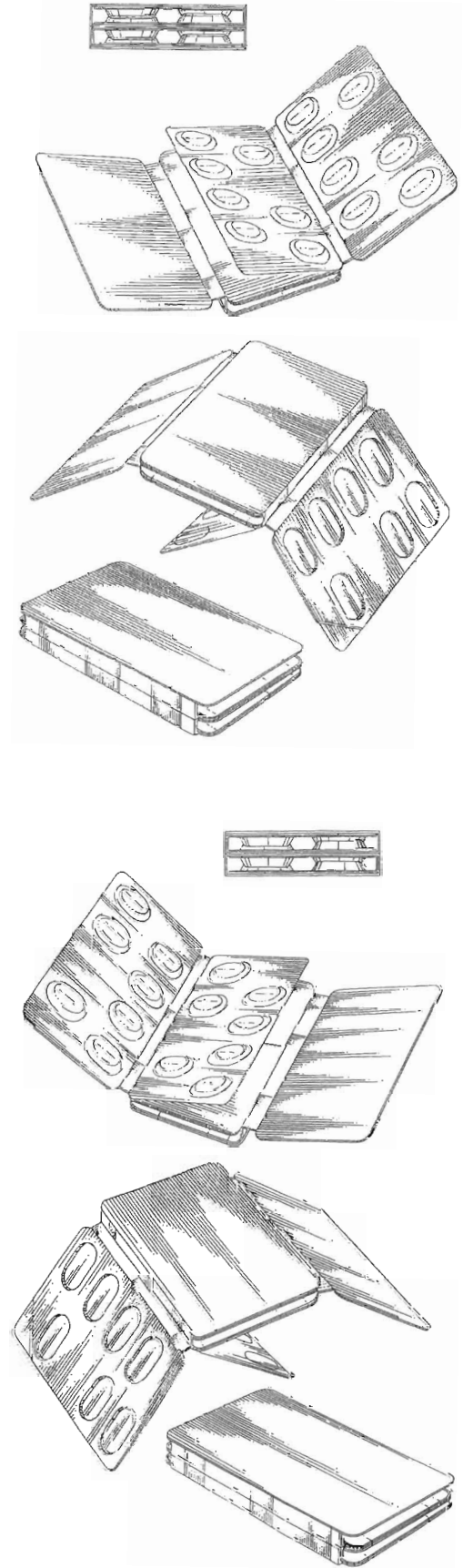
25617 variant 5



25617 variant 6



25617 variant 7

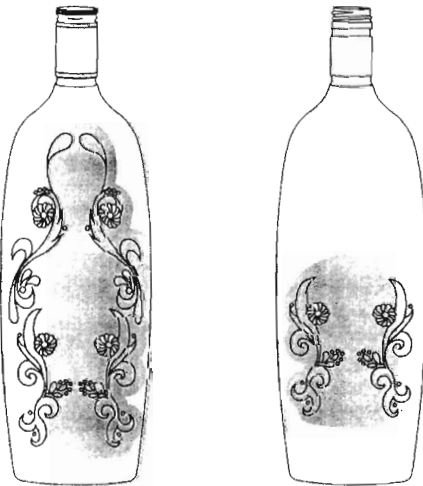


25617 variant 8

- (11) 25618
- (21) 39-98
- (22) 16.02.1998
- (47) 19.10.1998
- (31) 97500993
- (32) 22.10.1997
- (33) RU
- (54) Flaša
- (51) 09/01.01
počet vonkajších úprav: 5
- (73) Mišanin Aleksandr Vasiljevič, Novopesčanaja 26,
Moskva 125252, RU;
- (72) Mišanin Aleksandr Vasiljevič, Novopesčanaja 26,
Moskva 125252, RU;



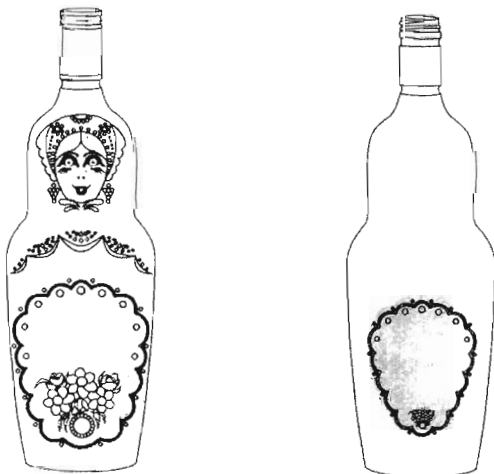
25618 variant 3



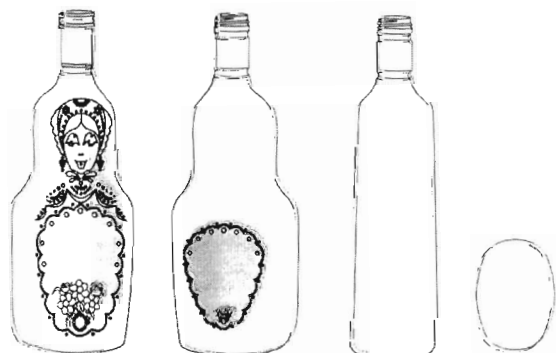
25618 variant 1



25618 variant 4

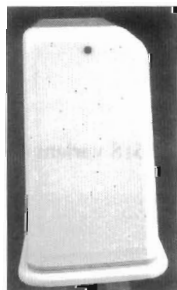
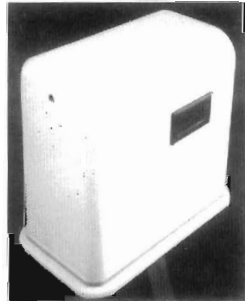
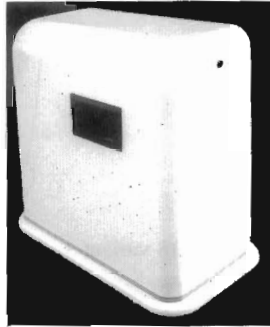


25618 variant 2

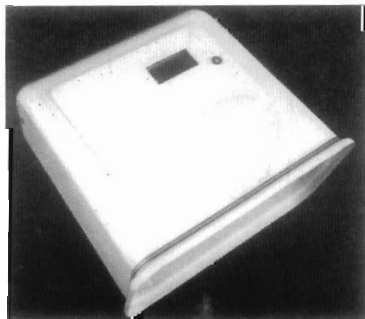


25618 variant 5

- (11) **25619**
 (21) 43-98
 (22) 19.02.1998
 (47) 19.10.1998
 (54) **Skrinka**
 (51) 25/02.04
 počet vonkajších úprav: 2
 (73) VALO Ľuboš - LAMINO, Očkov 116, 916 22 Očkov, SK;
 (72) Valo Ľuboš, Očkov 116, 916 22 Očkov, SK;

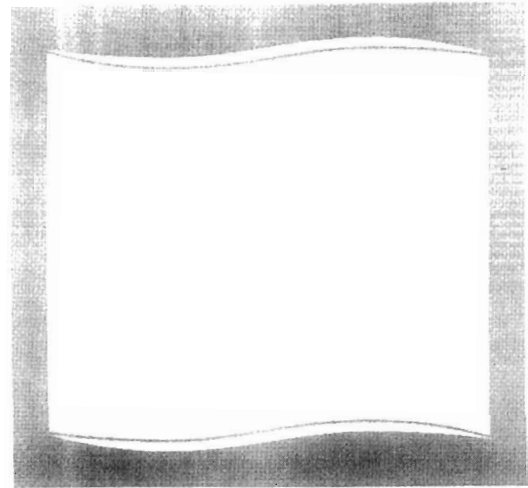


25619 variant 1

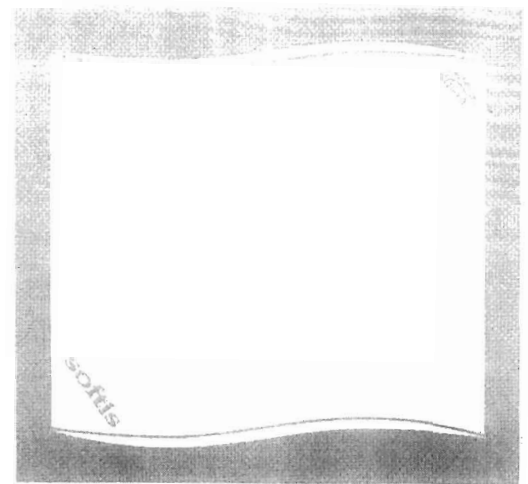


25619 variant 2

- (11) **25620**
 (21) 179-97
 (22) 03.07.1997
 (47) 26.10.1998
 (54) **Lemový reliéfny vzor na tkaniny a netkané výrobky**
 (51) 05/06.00
 počet vonkajších úprav: 2
 (73) SCA HYGIENE - PAPER GMBH, Sandhoferstrasse 176, D-682 64 Mannheim, DE;
 (72) Rüdiger Ziel, Eimsbütteler Str. 8, D-22769 Hamburg, DE;



25620 variant 1



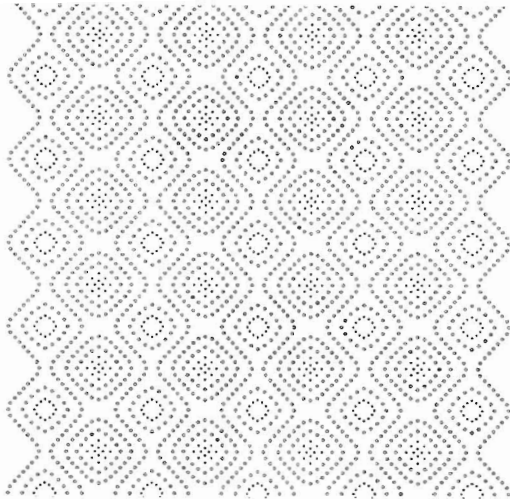
25620 variant 2

- (11) **25621**
 (21) 180-97
 (22) 03.07.1997
 (47) 26.10.1998
 (54) **Reliéfny vzor pre absorbčné tkaniny a netkané výrobky**
 (51) 05/06.00
 počet vonkajších úprav: 1

- (73) SCA HYGIENE - PAPER GMBH, Sandhoferstrasse 176, D-682 64 Mannheim, DE;
 (72) Rüdiger Ziel, Eimsbütteler Str. 8, D-22769 Hamburg, DE;



25622 variant 3

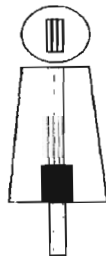


25621

- (11) **25622**
 (21) 257-97
 (22) 06.10.1997
 (47) 26.10.1998
 (54) **Hutnícka keramická tvárnica**
 (51) 25/01.01
 počet vonkajších úprav: 3
 (73) Tkáčik Ondrej, Ing.-Sirius, Trieda SNP 3, 040 11 Košice, SK;
 (72) Tkáčik Ondrej, Ing., L. Novomeského 3, 040 01 Košice, SK;

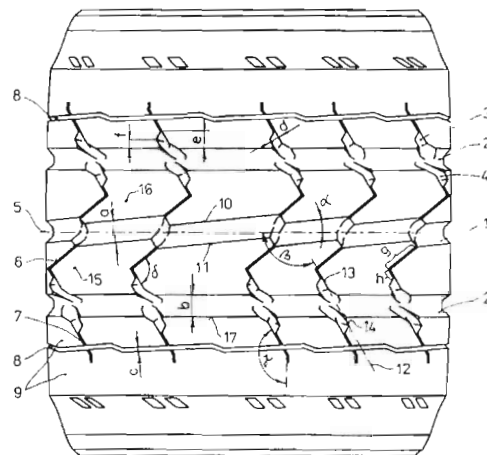


25622 variant 1



25622 variant 2

- (11) **25623**
 (21) 260-97
 (22) 07.10.1997
 (47) 26.10.1998
 (54) **Dezén bežnej plochy plášt'a**
 (51) 12/15.01
 počet vonkajších úprav: 1
 (73) Matador, a. s., Terézie Vansovej 1054/45, 020 32 Púchov, SK;
 (72) Pagáč Ľubomír, Ing., Námestie slobody 1657/9, 020 01 Púchov, SK; Hromka Vladimír, Ing., Ul. Janka Kráľa 747/6, 018 61 Beluša, SK;



25623

- (11) **25624**
 (21) 322-97
 (22) 21.12.1997
 (47) 26.10.1998
 (54) **Značky cyklotrás**
 (51) 20/03.03
 počet vonkajších úprav: 10
 (73) Hlatká Anna, Dr., Mateja Bela 35, 921 01 Piešťany, SK;
 (72) Hlatká Anna, Dr., M. Bela 35, 921 01 Piešťany, SK; Hlatký Juraj, Dr., M. Bela 35, 921 01 Piešťany, SK; Mati Peter, Ing., Kláštorska 17, 921 01 Piešťany, SK;



25624 variant 1



25624 variant 2



25624 variant 3



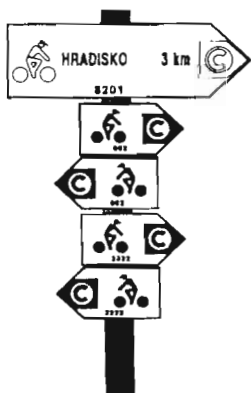
25624 variant 4



25624 variant 5



25624 variant 6



25624 variant 7



25624 variant 8

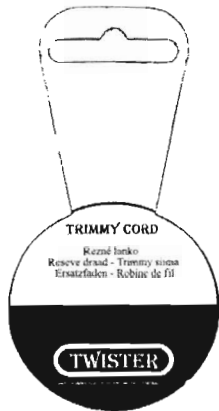


25624 variant 9



25624 variant 10

- (11) 25625
 (21) 277-97
 (22) 22.10.1997
 (47) 27.10.1998
 (54) **Závesný obal na rezné lanko**
 (51) 09/05.02
 počet vonkajších úprav: 1
 (73) Zmajkovič Jozef, Ing., Dolná ul. 54, 900 01 Modra, SK; Andits Gabriel, Ľuda Zubku 27, 900 01 Modra, SK;
 (72) Zmajkovič Jozef, Ing., Dolná ul. 54, 900 01 Modra, SK; Andits Gabriel, Ľuda Zubku 27, 900 01 Modra, SK;

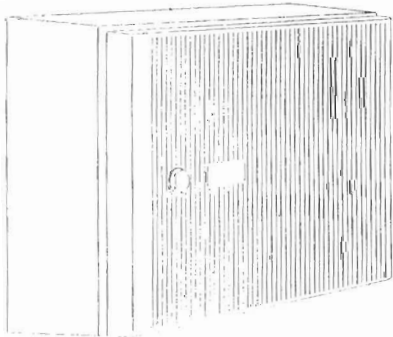


25625

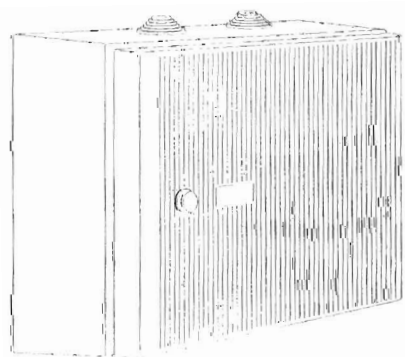
- (11) **25626**
- (21) 323-97
- (22) 29.12.1997
- (47) 27.10.1998
- (31) PVz30524-97
- (32) 13.11.1997
- (33) CZ
- (54) **Rozvodná skriňa**
- (51) 13/03.02

počet vonkajších úprav: 2

- (73) Machů Aleš, ak. soch., Újezd u Valašských Klobouk 194, 763 25 Újezd u Valašských Klobouk, CZ;
- (72) Machů Aleš, ak. soch., Újezd u Valašských Klobouk 194, 763 25 Újezd u Valašských Klobouk, CZ;

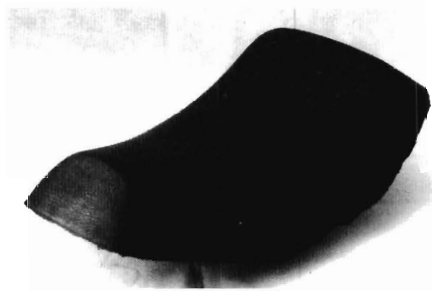


25626 variant 1



25626 variant 2

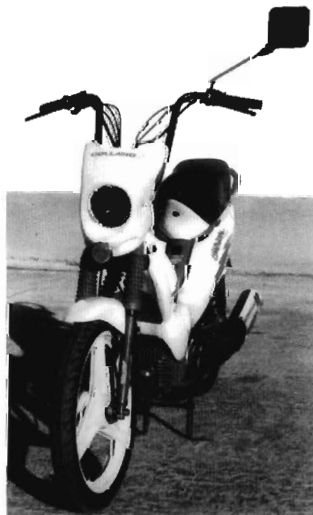
- (11) **25627**
 - (21) 1-98
 - (22) 09.01.1998
 - (47) 27.10.1998
 - (54) **Krátke sedadlo na moped**
 - (51) 12/11.02
- počet vonkajších úprav: 1
- (73) Kolláth Roland, Boldog č.123, 925 26 okr. Senec, SK;
 - (72) Kolláth Roland, Boldog č. 123, 925 26 okr. Senec, SK;



25627

- (11) **25628**
 - (21) 3-98
 - (22) 09.01.1998
 - (47) 27.10.1998
 - (54) **Kapotáž mopedu**
 - (51) 12/11.02
- počet vonkajších úprav: 1
- (73) Kolláth Roland, Boldog č. 123, 925 26 okr. Senec, SK;
 - (72) Kolláth Roland, Boldog č. 123, 925 26 okr. Senec, SK;





25628

(11) **25629**

(21) 5-98

(22) 09.01.1998

(47) 27.10.1998

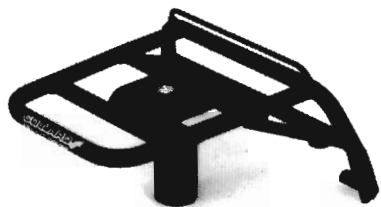
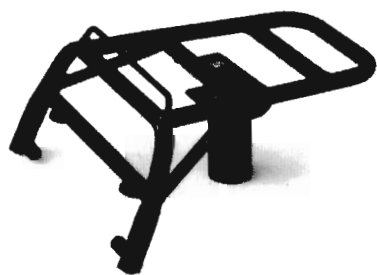
(54) **Zadný nosič na moped**

(51) 12/11.02

počet vonkajších úprav: 1

(73) Kolláth Roland, Boldog č. 123, 925 26 okr. Senec, SK;

(72) Kolláth Roland, Boldog č. 123, 925 26 okr. Senec, SK;



25629



(11) **25630**

(21) 4-98

(22) 09.01.1998

(47) 27.10.1998

(54) **Moped**

(51) 12/11.02

počet vonkajších úprav: 1

(73) Kolláth Roland, Boldog č. 123, 925 26 okr. Senec, SK;

(72) Kolláth Roland, Boldog č. 123, 925 26 okr. Senec, SK;



25630

(11) **25631**

(21) 7-98

(22) 09.01.1998

(47) 27.10.1998

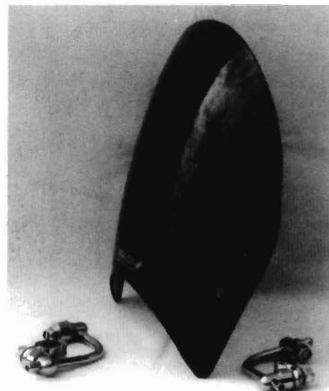
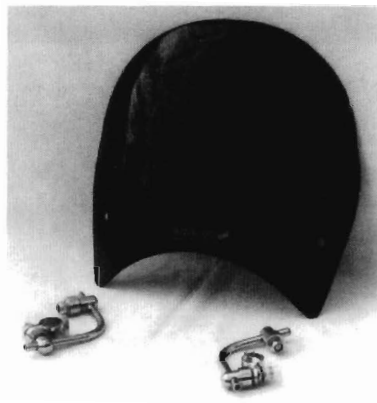
(54) **Štít na moped**

(51) 12/11.02

počet vonkajších úprav: 1

(73) Kolláth Roland, Boldog č. 123, 925 26 okr. Senec, SK;

(72) Kolláth Roland, Boldog č. 123, 925 26 okr. Senec, SK;



25631

(11) **25632**

(21) 76-98

(22) 01.04.1998

(47) 27.10.1998

(31) 29/081 738

(32) 23.10.1997

(33) US

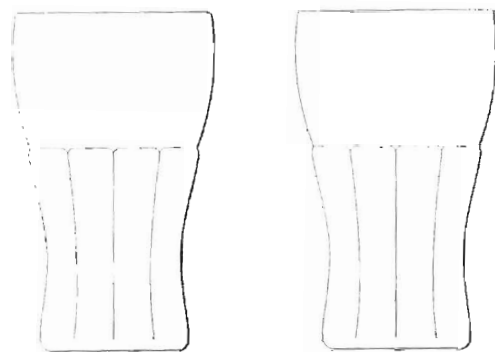
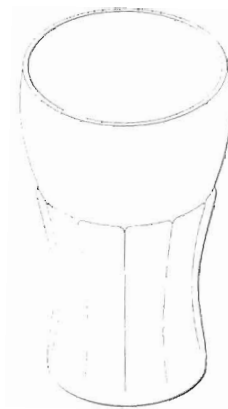
(54) **Pohár na nápoje**

(51) 07/01.03

počet vonkajších úprav: 1

(73) THE COCA - COLA COMPANY, One Coca - Cola Plaza, N. W., 30313 Atlanta, Georgia, US;

(72) Mountain Maurice Geary, Jr., 7552 Hidden Trace, 45069 West Chester, Ohio, US; Justice Steven Wayne, 5759 Middlefield Drive, 43235 Columbus, Ohio, US;



25632

(11) **25633**

(21) 77-98

(22) 02.04.1998

(47) 27.10.1998

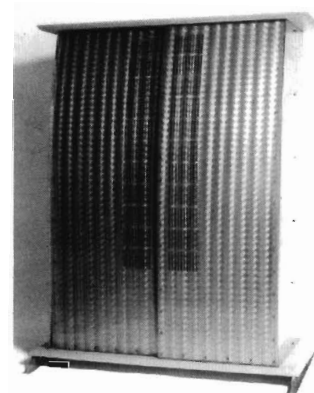
(54) **Študentská izba**

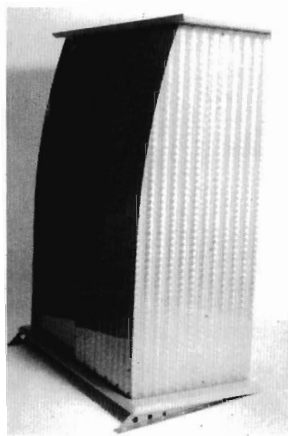
(51) 06/04.10, 06/04.07

počet vonkajších úprav: 6

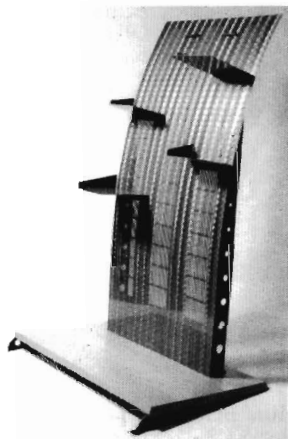
(73) Filkor Marián, Ing., Osloboditeľ'ov 5, 976 32 Badín, SK;

(72) Filkor Marián, Ing., Osloboditeľ'ov 5, 976 32 Badín, SK;

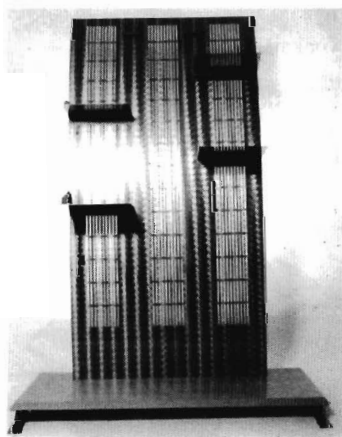




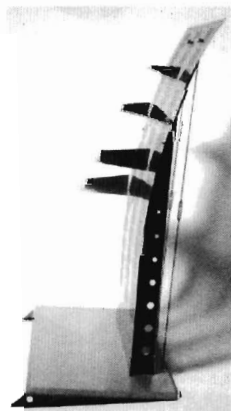
25633 variant 1



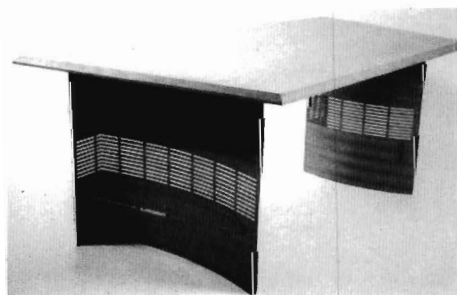
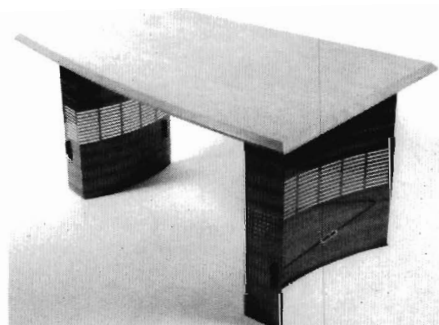
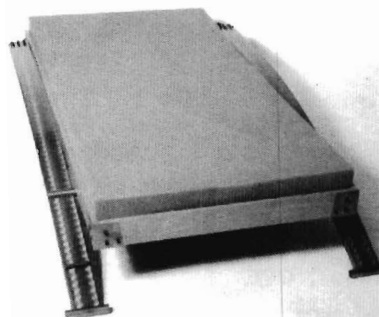
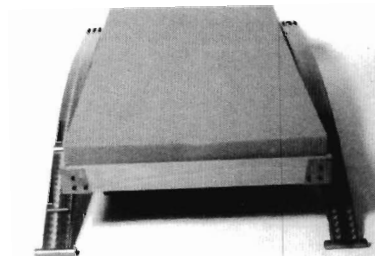
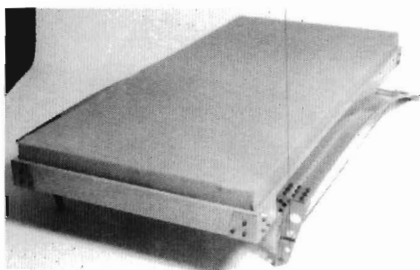
25633 variant 2

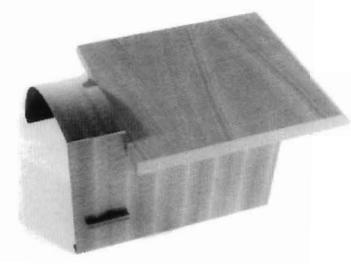
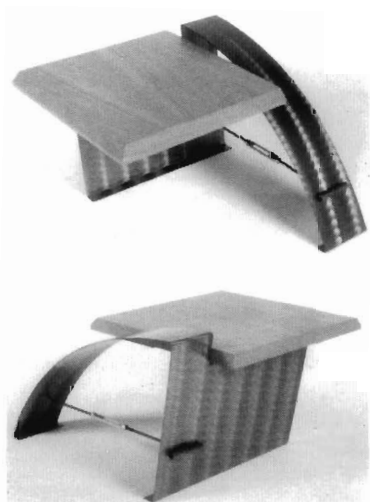


25633 variant 3

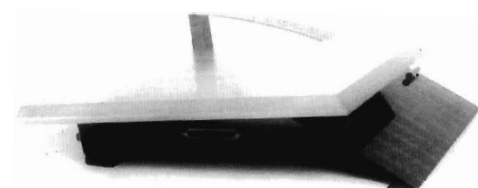
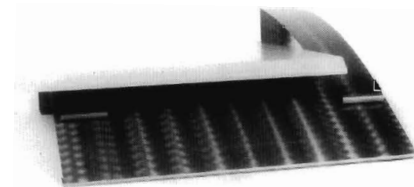
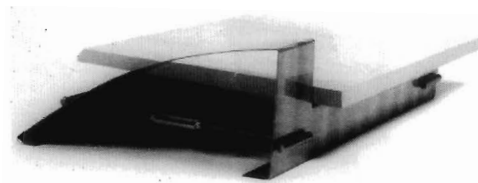
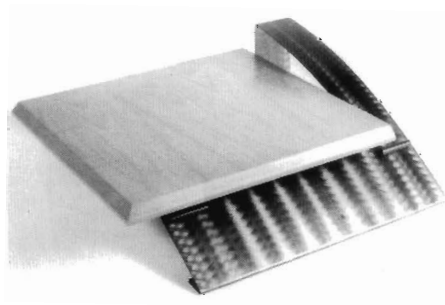


25633 variant 4





25633 variant 5

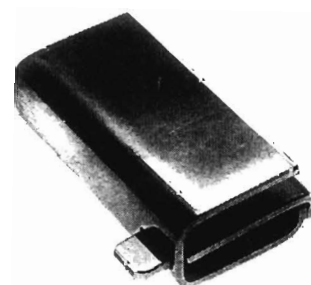


25633 variant 6

- (1) 25634
 (21) 80-98
 (22) 03.04.1998
 (47) 27.10.1998
 (54) **Univerzálna príchytka plošného materiálu a jej častí**
 (51) 08/08.02
 počet vonkajších úprav: 13
 (73) Červenko Jozef, Ing. arch., Palkovičova 9, 821 08 Bratislava, SK;
 (72) Červenko Jozef, Ing. arch., Palkovičova 9, 821 08 Bratislava, SK;



25634 variant 1



25634 variant 2



25634 variant 3



25634 variant 8



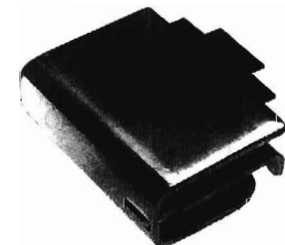
25634 variant 4



25634 variant 9



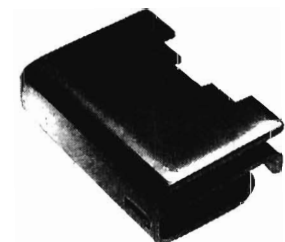
25634 variant 5



25634 variant 10



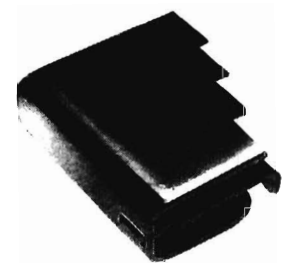
25634 variant 6



25634 variant 11



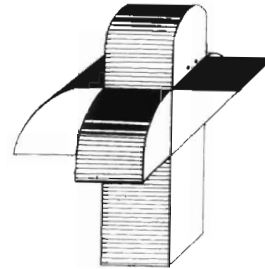
25634 variant 7



25634 variant 12



25634 variant 13



25635 variant 3

(11) **25635**

(21) 81-98

(22) 06.04.1998

(47) 27.10.1998

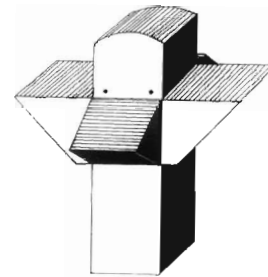
(54) **Hlavalam - vtáčik**

(51) 21/03.01

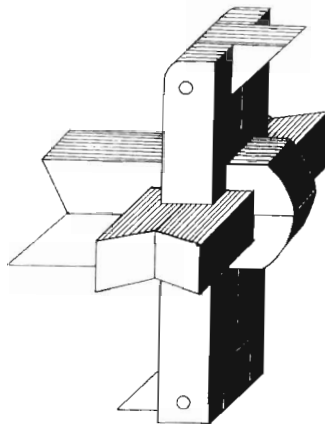
počet vonkajších úprav: 5

(73) Pinková Andrea, Horná Mičina 4, 974 01 Banská Bystrica, SK;

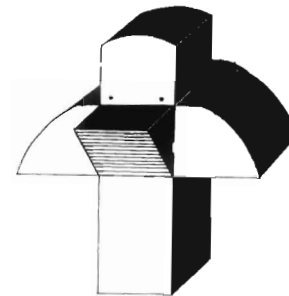
(72) Pinková Andrea, Horná Mičina 4, 974 01 Banská Bystrica, SK;



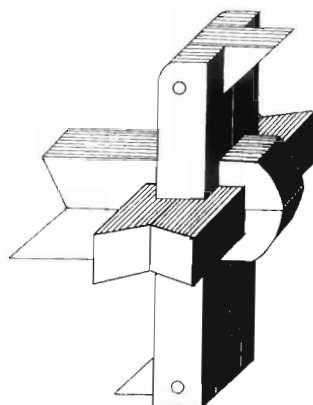
25635 variant 4



25635 variant 1



25635 variant 5



25635 variant 2

ND4Q**Predĺženie platnosti priemyselných vzorov**

Podľa § 54 zákona č. 527/1990 Zb. v znení neskorších zákonov bola predĺžená platnosť zápisu týchto priemyselných vzorov:

Číslo zápisu	Číslo prihlášky	Dátum prihlásenia	Názov	Platnosť do:
24144	143-93	02.06.1993	Informačný panel pre vozidlá	02.06.2003
24218	107-93	06.05.1993	Návnadový prostriedok	06.05.2003
24246	190-93	15.07.1993	Alternatívne riešenie exteriéru električkového nízkopodlažného vozidla	15.07.2003
24258	212-93	10.08.1993	Vedro a veko z umelej hmoty	10.08.2003
24263	219-93	17.08.1993	Zubná kefka	17.08.2003
24264	220-93	17.08.1993	Ručné razítko	17.08.2003
24360	297-93	29.10.1993	Fľaša GIN	29.10.2003
24412	262-93	30.09.1993	Kontajner a jeho diely	30.09.2003
24415	275-93	18.10.1993	Uzáver	18.10.2003
24429	19-94	02.02.1994	Elektrický holiaci strojček	02.02.2003
24801	155-94	20.06.1994	Det'ské kúpeľňové ležadlo	20.06.2004

PD4Q**Prevody priemyselných vzorov**

Podľa § 58 zákona č. 527/1990 Zb. v znení neskorších zákonov boli do registra priemyselných vzorov zapísané tieto prevody:

Číslo zápisu	Číslo prihlášky	Názov	Nový majiteľ	Dátum zápisu prevodu:
24830	66-95	Trezor	VOSKED, spol. s r. o., 962 04 Kriváň, SK;	22.10.98
25030	320-95	Verejný obrazový telefón a jeho súčasti	DEUTSCHE TELEKOM AG, Friedrich - Ebert - Allee 140, D-53113 Bonn, DE;	28.10.98

Zmeny v údajoch o majiteľoch priemyselných vzorov

Číslo zápisu	Číslo prihlášky	Majiteľ	S účinnosťou od:
24392	199-93	Slovenské telekomunikácie, š. p., Námestie slobody 6, 817 62 Bratislava, SK;	09.11.98
24914	171-95	Slovenské telekomunikácie, š. p., Námestie slobody 6, 817 62 Bratislava, SK;	09.11.98
24915	172-95	Slovenské telekomunikácie, š. p., Námestie slobody 6, 817 62 Bratislava, SK;	09.11.98
24916	173-95	Slovenské telekomunikácie, š. p., Námestie slobody 6, 817 62 Bratislava, SK;	09.11.98
25061	6-96	Slovenské telekomunikácie, š. p., Námestie slobody 6, 817 62 Bratislava, SK;	09.11.98
25106	98-96	Slovenské telekomunikácie, š. p., Námestie slobody 6, 817 62 Bratislava, SK;	09.11.98
25167	169-96	Slovenské telekomunikácie, š. p., Námestie slobody 6, 817 62 Bratislava, SK;	09.11.98

ČASŤ

OCHRANNÉ ZNÁMKY

Číselné kódy na označovanie bibliografických údajov

- | | |
|--|--|
| (111) číslo zápisu | (511) údaj o triede alebo triedach podľa medzinárodného triedenia výrobkov a služieb (Nicejská klasifikácia) |
| (151) dátum zápisu | (540) reprodukcia známky |
| (180) dátum, dokedy môžu mať známkové práva účinok | (554) trojrozmerná známka |
| (210) číslo prihlášky | (591) údaje o uplatňovaných farbách |
| (220) dátum podania prihlášky | (730) meno(-á) a adresa(-y) majiteľa(-ov) známky a údaje o jeho (ich) priemyselnej alebo obchodnej činnosti |
| (310) číslo prioritnej prihlášky | (800) údaje o medzinárodnom zápise |
| (320) dátum prioritnej prihlášky | |
| (330) krajina priority | |
| (442) dátum zverejnenej prihlášky ochrannej známky | |
| (510) zoznam výrobkov a/alebo služieb | |

Zverejnené prihlášky ochranných známok

63367	3020-95	772-96	1531-96
64121	3021-95	773-96	1532-96
68697	3024-95	791-96	1533-96
74156	3105-95	793-96	1534-96
1007-93	3116-95	794-96	1536-96
1009-93	3136-95	823-96	1537-96
1358-93	3482-95	825-96	1538-96
87-94	3593-95	828-96	1540-96
737-94	3645-95	839-96	1541-96
738-94	3646-95	845-96	1542-96
739-94	3662-95	846-96	1543-96
1257-94	3684-95	847-96	1544-96
1729-94	3685-95	848-96	1545-96
1731-94	6-96	917-96	1546-96
2657-94	8-96	987-96	1547-96
2828-94	15-96	998-96	1604-96
2835-94	16-96	999-96	1605-96
2858-94	17-96	1037-96	1606-96
2901-94	18-96	1038-96	1610-96
146-95	19-96	1039-96	1651-96
147-95	21-96	1044-96	1700-96
148-95	22-96	1045-96	1701-96
149-95	25-96	1046-96	1702-96
150-95	26-96	1047-96	1707-96
401-95	35-96	1067-96	1708-96
431-95	45-96	1077-96	1709-96
563-95	87-96	1079-96	1710-96
590-95	130-96	1082-96	1711-96
680-95	134-96	1083-96	1712-96
684-95	135-96	1085-96	1713-96
685-95	139-96	1089-96	1719-96
856-95	169-96	1090-96	1725-96
962-95	180-96	1091-96	1726-96
977-95	231-96	1092-96	1727-96
998-95	245-96	1093-96	1728-96
1047-95	246-96	1099-96	1729-96
1063-95	309-96	1127-96	1730-96
1196-95	324-96	1128-96	1731-96
1197-95	325-96	1142-96	1736-96
1214-95	451-96	1147-96	1738-96
1312-95	452-96	1148-96	1739-96
1424-95	467-96	1276-96	1750-96
1592-95	468-96	1307-96	1752-96
1599-95	469-96	1368-96	1757-96
1600-95	470-96	1387-96	1758-96
1634-95	471-96	1388-96	1759-96
1683-95	478-96	1390-96	1760-96
1684-95	479-96	1393-96	1761-96
1685-95	486-96	1394-96	1763-96
1686-95	501-96	1427-96	1764-96
2061-95	502-96	1430-96	1765-96
2128-95	508-96	1454-96	1766-96
2219-95	556-96	1455-96	1769-96
2276-95	624-96	1475-96	1770-96
2436-95	721-96	1476-96	1771-96
2581-95	734-96	1502-96	1780-96
2594-95	748-96	1515-96	1781-96
2652-95	750-96	1516-96	1782-96
2797-95	751-96	1517-96	1783-96
2798-95	752-96	1518-96	1784-96
2863-95	753-96	1519-96	1787-96
2973-95	754-96	1522-96	1789-96
3019-95	755-96	1526-96	1791-96

1792-96	2269-96	2492-96	2385-97
1793-96	2270-96	2493-96	16-98
1794-96	2271-96	2494-96	1059-98
1795-96	2272-96	2496-96	1060-98
1796-96	2278-96	2498-96	1806-98
1797-96	2280-96	2499-96	1807-98
1798-96	2283-96	2501-96	1808-98
1799-96	2285-96	2502-96	2480-98
1850-96	2286-96	2504-96	2486-98
1851-96	2290-96	2505-96	2683-98
1858-96	2291-96	2507-96	2684-98
1859-96	2292-96	2508-96	2685-98
1907-96	2293-96	2509-96	2748-98
1940-96	2298-96	2510-96	2682-98
1963-96	2299-96	2511-96	2690-98
1964-96	2303-96	2680-96	2745-98
1968-96	2306-96	2702-96	2891-98
1972-96	2313-96	2703-96	
1973-96	2315-96	2704-96	
1989-96	2319-96	2705-96	
1991-96	2320-96	2750-96	
1994-96	2321-96	2752-96	
1995-96	2322-96	2755-96	
1996-96	2324-96	2759-96	
2051-96	2326-96	2760-96	
2054-96	2327-96	2761-96	
2060-96	2357-96	2764-96	
2061-96	2358-96	2765-96	
2062-96	2360-96	2766-96	
2063-96	2361-96	2770-96	
2064-96	2362-96	2773-96	
2066-96	2364-96	2777-96	
2068-96	2366-96	2780-96	
2076-96	2367-96	2786-96	
2077-96	2368-96	2787-96	
2163-96	2371-96	2788-96	
2203-96	2375-96	2789-96	
2204-96	2376-96	2791-96	
2205-96	2381-96	2794-96	
2209-96	2382-96	2795-96	
2210-96	2384-96	2796-96	
2211-96	2386-96	2797-96	
2214-96	2388-96	2798-96	
2215-96	2389-96	2799-96	
2217-96	2393-96	2891-96	
2220-96	2394-96	3000-96	
2221-96	2395-96	3001-96	
2222-96	2398-96	3002-96	
2228-96	2450-96	3005-96	
2229-96	2453-96	3009-96	
2232-96	2454-96	3010-96	
2234-96	2456-96	3011-96	
2236-96	2457-96	3014-96	
2237-96	2458-96	3015-96	
2241-96	2459-96	3018-96	
2242-96	2467-96	3019-96	
2243-96	2472-96	3020-96	
2248-96	2474-96	3022-96	
2254-96	2475-96	3030-96	
2255-96	2476-96	3031-96	
2256-96	2481-96	3032-96	
2262-96	2483-96	3033-96	
2263-96	2485-96	791-97	
2266-96	2486-96	793-97	
2268-96	2490-96	1912-97	

(210) 63367
(220) 23.08.1991
(511) 9, 35, 38, 41
(540)



(510) 9 - Zvukové nosiče s nahrávkami hudobných a hudobno-slovných diel.
35 - Rozhlasová reklama a inzercia.
38 - Rozhlasové vysielanie.
41 - Výroba rozhlasových programov (relácií); vydávanie hudobných a hudobno-slovných diel
(730) Slovenský rozhlas, Mýtna 1, 812 90 Bratislava, SK;

(210) 64121
(220) 14.10.1991
(511) 18, 25, 28
(540)

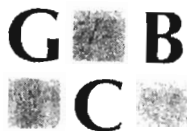


(510) 18 - Cestovné puzdrá na lyže, tašky na lyžiarske topánky, všetko zhotovené z kože, umelých usní, textilu alebo plastických hmôt.
25 - Lyžiarske gamaše zhotovené z kože, umelých usní, textilu alebo plastických hmôt.
28 - Lyže, lyžiarske palice, snoubordy.
(730) Lisco Sports, Inc., 425 Meadow Street, Chicopee, Massachusetts 01013, US;

(210) 68697
(220) 21.05.1992
(511) 9, 35, 42
(540) ABRA

(510) 9 - Počítačové programy vrátane médií.
35 - Vedenie firemnej agendy.
42 - Vývoj softvéru.
(730) AKTIS, a. s., Na Valentince 1, 150 00 Praha 5, CZ;

(210) 74156
(220) 23.12.1992
(511) 5, 10, 35, 41, 42
(540)



(510) 5 - Farmaceutické, zverolekárske, zdravotnícke, dietetické výrobky pre deti a chorých, chemické na lekárske účely; náplasti, obväzový materiál, hmoty určené na plombovanie zubov a na odtlačky, prostriedky: dezinfekčné, na ničenie rastlinných a živo-

číšnych škodcov; antiparazitné látky; liečebná kozmetika na báze prírodných látok; liečebné výrobky kúpeľné; liečebné prípravky do kúpeľov; liečebné rastliny a výrobky z nich; potravinové doplnky; vitamínové prípravky; vína medicínálne.

10 - Chirurgické, lekárske, zubolekárske, zverolekárske prístroje a nástroje vrátane špeciálneho nábytku pre tieto odbory a vrátane prístrojov a zdravotníckych pomôcok ako: ortopedické pomôcky, bandáže, zdravotnícke výrobky z gumy, protézy; prikrývky a odevy vytápané elektricky; ohrievače nôh; chirurgické nástroje nožiarskeho charakteru.

35 - Služby propagačné, služby - poradenstvo v obchodnej činnosti, rozposielanie propagačných materiálov; organizácia doškolovacích kurzov; organizácia výberových konaní personálu.

41 - Organizácia doškolovacích kurzov.

42 - Konzultačná - poradenská činnosť týkajúca sa farmácie a zdravotníckej techniky.

(730) Glynn Brothers Chemicals Prague, spol. s r. o., Antonínská 6, 170 00 Praha 7, CZ;

(210) 1007-93
(220) 18.06.1993
(591) farebná
(511) 3, 5, 6, 7, 8, 9, 11, 16, 20, 21, 29, 32, 37, 40
(540)



(510) 3 - Prípravky na čistenie, leštenie, odmasťovanie a brúsenie, prípravky na odstraňovanie škvŕn; chemické čistiace prípravky používané na ošetrovanie dojacích strojov, mliekarenských strojov a zariadení a ich príslušenstva, baliacích strojov.

5 - Farmaceutické a hygienické prípravky; dezinfekčné prípravky; prípravky na ničenie rastlinných a živočíšnych škodcov; fungicidy a herbicidy; chemické dezinfekčné prípravky používané na ošetrovanie dojacích strojov, mliekarenských strojov a zariadení a ich príslušenstva, baliacích strojov.

6 - Obyčajné kovy a ich zliatiny; kovový stavebný materiál; káble a drôty iné ako na elektrotechnické účely; železiarske výrobky a iné drobné výrobky zo železa; kovové rúry a rúrky; výrobky z obyčajných kovov patriace do triedy 6; rudy; kovové potrubia a nádrže; kovové potrubia a nádrže z nehrdzavejúcej ocele používané pri príprave, ošetrovaní, spracovaní a balení mlieka a mliečnych výrobkov.

7 - Stroje a obrábacie stroje patriace do triedy 7; motory okrem motorov pre pozemné vozidlá; spriahadlá a prevodové časti s výnimkou spriahadiel a prevodových častí pre pozemné vozidlá; poľnohospodárske náradie s výnimkou ručného; liahne; stroje a zariadenia na spracovanie, výrobu a úpravu mliečnych výrobkov, ovocných štiav a iných požívatín; odstredivky; stroje na výrobu a plnenie obalov; stroje na výrobu a plnenie obalov na jednorazové použitie; stroje a zariadenia na tvarovanie plastov.

8 - Ručné nástroje a náradia; nástroje na rezanie a

strihanie, príbory; sečné a bodné zbrane; holiace prístroje.

9 - Prístroje a nástroje na vedecké, navigačné, kontrolné, zameriavacie účely, prístroje na prenášanie príkazov a riadenie, elektrické, fotografické, kinematografické a optické prístroje, prístroje a nástroje na meranie, váženie a signalizáciu, prístroje na kontrolné, učebné a záchranné účely; prístroje na záznam, prenos a reprodukciu zvuku alebo obrazu; magnetické nosiče dát; záznamové disky; automaty uvádzané do činnosti vhadením mince; registračné pokladne, kalkulačky, zariadenia na spracovanie údajov, počítače; hasiace prístroje; kontrolné zariadenia prístrojov a strojov určených na zisťovanie hmotnosti, na distribúciu, na spracovanie a na úpravu mliečnych výrobkov; prístroje na kontrolu a reguláciu baliacich strojov a strojov na výrobu obalových materiálov; prístroje na inú ako tepelnú sterilizáciu, prístroje na elektrónovú sterilizáciu.

11 - Osvetľovacie a vykurovacie zariadenia, zariadenia na výrobu pary, varenie, chladenie, sušenie, ventiláciu, klimatizáciu; zariadenia na rozvod vody, sanitárne zariadenia; zariadenia na pasterizáciu; výmenníky tepla; tepelné sterilizátory.

16 - Papier, kartón, lepenka a výrobky z týchto materiálov patriace do triedy 16, tlačoviny; knihárske výrobky; fotografie; papiernický tovar; lepidlá na papier a na použitie v domácnosti; potreby pre umelcov; maliarske štetce; písacie stroje a kancelárske potreby okrem nábytku; vzdelávacie a učebné potreby okrem prístrojov; obalové materiály z plastických hmôt zahrnutých v triede 16; hracie karty; tlačové znaky; tlačiarenské štočky; obalové škatule a baliaci materiál z papiera a z papiera laminovaného plastom.

20 - Výrobky z dreva, korku, trstiny, trstia, prútia a náhradiek týchto materiálov alebo plastov patriace do triedy 20; fľaše, košíky, nádoby, škatule, kartóny alebo obaly z plastu.

21 - Kefársky materiál; materiály, prostriedky a pomôcky na čistenie; oceľová vlna na čistenie; nespracované a polospracované sklo okrem skla pre stavebníctvo; výrobky zo skla, porcelánu a keramiky patriace do triedy 21; fľaše a prepravné obaly zo skla.

29 - Mäso, ryby, hydina a zverina; mäsové výťažky; konzervovaná, varená, sušená zelenina a ovocie; rôsoly, džemy; ovocné konzervované výrobky; vajcia, mlieko a mliečne výrobky a iné mliekarenské výrobky; jedlé oleje a tuky.

32 - Pivo; minerálne a sytené vody a iné nealkoholické nápoje; ovocné nápoje a šťavy; sirupy a iné prípravky na výrobu nápojov.

37 - Stavebníctvo; vykonávanie opráv a údržbárske práce; montážne služby.

40 - Chemické alebo mechanické spracovanie menovaných látok a materiálov.

(730) **Tetra Laval Holdings & Finance S. A.**, Avenue Général-Guisan 70, CH-1009 Pully, CH;

(210) 1009-93

(220) 18.06.1993

(511) 3, 5, 6, 7, 8, 9, 11, 16, 20, 21, 29, 32, 37, 40

(540)



(510) 3 - Prípravky na čistenie, leštenie, odmasťovanie a brúsenie, prípravky na odstraňovanie škvŕn; chemické čistiace prípravky používané na ošetrovanie dojacích strojov, mliekarenských strojov a zariadení a ich príslušenstva, baliacich strojov.

5 - Farmaceutické a hygienické prípravky; dezinfekčné prípravky; prípravky na ničenie rastlinných a živočíšnych škodcov; fungicídy a herbicídy; chemické dezinfekčné prípravky používané na ošetrovanie dojacích strojov, mliekarenských strojov a zariadení a ich príslušenstva, baliacich strojov.

6 - Obyčajné kovy a ich zliatiny; kovový stavebný materiál; káble a drôty iné ako na elektrotechnické účely; železiarske výrobky a iné drobné výrobky zo železa; kovové rúry a rúrky; výrobky z obyčajných kovov patriace do triedy 6; rudy; kovové potrubia a nádrže; kovové potrubia a nádrže z nehrdzavejúcej ocele používané pri príprave, ošetrovaní, spracovaní a balení mlieka a mliečnych výrobkov.

7 - Stroje a obrábacie stroje patriace do triedy 7; motory okrem motorov pre pozemné vozidlá; spriahadlá a prevodové časti s výnimkou spriahadiel a prevodových častí pre pozemné vozidlá; poľnohospodárske náradie s výnimkou ručného; liahne; stroje a zariadenia na spracovanie, výrobu a úpravu mliečnych výrobkov, ovocných štiav a iných požívatin; odstredivky; stroje na výrobu a plnenie obalov; stroje na výrobu a plnenie obalov na jednorazové použitie; stroje a zariadenia na tvarovanie plastov.

8 - Ručné nástroje a náradia; nožiarsky tovar a príbory; ploché výrobky; sečné a bodné zbrane; holiace prístroje.

9 - Prístroje a nástroje na vedecké, navigačné, kontrolné, zameriavacie účely, prístroje na prenášanie príkazov a riadenie, elektrické, fotografické, kinematografické a optické prístroje, prístroje a nástroje na meranie, váženie a signalizáciu, prístroje na kontrolné, učebné a záchranné účely; prístroje na záznam, prenos a reprodukciu zvuku a obrazu; magnetické nosiče dát; záznamové disky; automaty uvádzané do činnosti vhadením mince; registračné pokladne, kalkulačky, zariadenia na spracovanie údajov, počítače; hasiace prístroje; kontrolné zariadenia prístrojov a strojov určených na zisťovanie hmotnosti, na distribúciu, na spracovanie a na úpravu mliečnych výrobkov; prístroje na kontrolu a reguláciu baliacich strojov a strojov na výrobu obalových materiálov; prístroje na inú ako tepelnú sterilizáciu, prístroje na elektrónovú sterilizáciu.

11 - Osvetľovacie a vykurovacie zariadenia, zariadenia na výrobu pary, varenie, chladenie, sušenie, ventiláciu, klimatizáciu; zariadenia na rozvod vody, sanitárne zariadenia; zariadenia na pasterizáciu; výmenníky tepla; tepelné sterilizátory.

16 - Papier, kartón, lepenka a výrobky z týchto materiálov patriace do triedy 16, tlačoviny; knihárske

výrobky; fotografie; papiernický tovar; lepidlá na papier a na použitie v domácnosti; potreby pre umelcov; maliarske štetce; písacie stroje a kancelárske potreby okrem nábytku; vzdelávacie a učebné potreby okrem prístrojov; obalové materiály z plastických hmôt zahrnuté v triede 16; hracie karty; tlačové znaky; tlačiarenské štočky; obalové škatule a baliaci materiál z papiera a z papiera laminovaného plastom.

20 - Výrobky z dreva, korku, trstiny, trstia, prútia a náhradiek týchto materiálov z plastov patriace do triedy 20; fľaše, košíky, nádoby, škatule, kartóny alebo podobné obaly z plastov.

21 - Kefársky materiál; materiály, prostriedky a pomôcky na čistenie; oceľová vlna na čistenie; nespracované a polospracované sklo okrem skla pre stavebníctvo; výrobky zo skla, porcelánu a keramiky patriace do triedy 21; fľaše a prepravné obaly zo skla.

29 - Mäso, ryby, hydina a zverina; mäsové výtlačky; konzervovaná, varená, sušená zelenina a ovocie; rôsoly, džemy; ovocné konzervované výrobky; vajcia, mlieko a mliečne výrobky a iné mliekarenské výrobky; jedlé oleje a tuky.

32 - Pivo; minerálne a sytené vody a iné nealkoholické nápoje; ovocné nápoje a šťavy; sirupy a iné prípravky na výrobu nápojov.

37 - Stavebníctvo; vykonávanie opráv a údržbárske práce; montážne služby.

40 - Spracovanie látok a materiálov (prihlasovaných).

(730) **TETRA LAVAL Holdings and Finance S. A.**, Avenue Général-Guisan 70, CH-1009 Pully, CH;

(210) 1358-93
(220) 31.03.1998
(511) 32

(540) **ŽIVÁ VODA**

(510) 32 - Prírodne aromatizovaná šumivá práškovitá zmes obsahujúca vápnik a horčík na prípravu nápoja.

(730) **Lovochemie, a. s.**, 410 17 Lovosice, CZ;

(210) 87-94
(220) 19.01.1994
(511) 16
(540)



(510) 16 - Katalógy, zoznamy.

(730) **Herold Business Data, spol. s r. o.**, 900 67 Láb 126, SK;

(210) 737-94
(220) 30.03.1994
(511) 34

(540)



(510) 34 - Virgínsky tabak; spracovaný tabak, tabakové výrobky vyrobené úplne alebo čiastočne z virgínskeho tabaku; fajčiarske potreby a zápalky.

(730) **IMPERIAL TOBACCO LIMITED**, Bristol, GB;

(210) 738-94
(220) 30.03.1994
(511) 3

(540) **ERICA**

(510) 3 - Prostriedky proti poteniu, dezodoranty na osobné použitie, parfumsy, prípravky po holení, toaletné prípravky nie na liečebné účely, kozmetické prípravky, prostriedky na čistenie zubov a ústnej dutiny, šampóny, gély na sprchovanie; zásypové prášky, telové krémy a telové oleje, peny a prísady do kúpeľa; mydlá; bieliace prípravky, prípravky používané pri praní; prípravky na pláchanie a preplachovanie, prípravky na umývanie, čistenie a leštenie, abrazívne prostriedky na čistenie, prípravky zahŕňajúce tekuté umývacie prostriedky a detergenty.

(730) **CUSSONS (INTERNATIONAL) LIMITED**, Cussons House, Bird Hall Lane, Stockport, Cheshire SK3 OXN, GB;

(210) 739-94
(220) 30.03.1994
(511) 3

(540) **LUKSJA**

(510) 3 - Prostriedky proti poteniu, dezodoranty na osobné použitie, parfumsy, prípravky po holení, toaletné prípravky nie na liečebné účely, kozmetické prípravky, prostriedky na čistenie zubov a ústnej dutiny, šampóny, gély na sprchovanie; zásypové prášky, telové krémy a telové oleje, peny a prísady do kúpeľa; mydlá; bieliace prípravky, prípravky používané pri praní; prípravky na pláchanie a preplachovanie, prípravky na umývanie, čistenie a leštenie, abrazívne prostriedky na čistenie, prípravky zahŕňajúce tekuté umývacie prostriedky a detergenty.

(730) **CUSSONS (INTERNATIONAL) LIMITED**, Cussons House, Bird Hall Lane, Stockport, Cheshire SK3 OXN, GB;

(210) 1257-94
(220) 03.08.1998
(511) 30

(540) **TATRANSKÁ MAJONÉZA**

(510) 30 - Majonéza.

(730) Bendík Peter, Partizánska 695/77, 058 01 Poprad, SK;

(210) 1729-94
(220) 02.08.1994
(511) 29

(540) **ONDAVA**

(510) 29 - Mlieko a mliečne výrobky, najmä syry.
(730) **ZEMPMILK, a. s.**, Lastomírska 1, 071 01 Michalovce, SK;

(210) 1731-94
(220) 02.08.1994
(310) 74/499.964
(320) 07.03.1994
(330) US
(511) 7

(540) **LOW PROFILE FULL EXPANSION**

(510) 7 - Prístroje na čistenie povrchu tepelných výmenníkov, na bojleroch a na iných tepelných výmenníkoch
(730) **THE BABCOCK & WILCOX COMPANY**, spoločnosť zriadená podľa zákonov štátu Delaware, 1450 Poydras Street, New Orleans, Louisiana 70112, US;

(210) 2657-94
(220) 08.11.1994
(591) čierna, červená, svetlozelenomodrá
(511) 33
(540)



(510) 33 - Rum.
(730) **Havana Rum and Liquors, S. A.**, 305, 44 - Street, Playa, Havana City, CU;

(210) 2828-94
(220) 24.11.1994
(511) 25
(540)



(510) 25 - Odevy dámske, pánske, detské.
(730) **Kováčičová Ľuba**, Moravská 1634/17, 020 01 Púchov, SK;

(210) 2835-94
(220) 24.11.1994
(511) 3

(540) **LUNA**

(510) 3 - Avivážne a antistatické prípravky, prípravky používané pri praní, čistiace prípravky.
(730) **ELASTIK, spol. s r. o.**, miestna časť Šelpice 252, 919 09 Bohdanovce nad Trnavou, SK;

(210) 2858-94
(220) 29.11.1994
(511) 9, 41

(540) **Collegium Antonína Dvořáka**

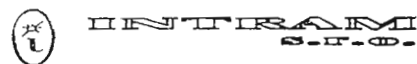
(510) 9 - Gramofónové platne a kazety s hudobnými nahrávkami A. Dvořáka, kompaktné disky, magnetofónové pásky a iné magnetické nosiče zvukového záznamu.
41 - Hudobná tvorba.
(730) **Lücker Peter, Dr.**, Richard-Wagner-Strasse 20, Grunstadt, DE;

(210) 2901-94
(220) 02.12.1994
(310) 829695
(320) 29.06.1994
(330) BX
(511) 34
(540)



(510) 34 - Cigarety, tabak a tabakové výrobky vyrobené z Americkej tabakovej zmesi, zapalovače, zápalky a fajčiarske potreby.
(730) **American-Cigarette Company (Overseas) Limited**, Grienbachstrasse 11, CH 6300 Zug, CH;

(210) 3045-94
(220) 19.12.1994
(511) 9, 37, 42
(540)



(510) 9 - Manometre, meracie prístroje, meracie zariadenia elektrické, elektrické regulátory, snímače teploty, teploměry s výnimkou lekárskeho, termostaty.
37 - Montáž elektrozariadení do 1000 V a montáž MaR a sprostredkovanie týchto služieb.
42 - Inžiniersko-investorská činnosť v oblasti elektro, projektová činnosť elektrických zariadení.

(730) **INTRAM, spol. s r. o.**, Muškátova 42, 821 01 Bratislava, SK;

(210) 146-95
(220) 20.01.1995
(511) 35
(540)



(510) 35 - Centrálna evidencia zaknihovaných cenných papierov (CP), najmä evidencia povolení Ministerstva financií (MF), evidencia regulačných pravidiel MF, registrácia, zmeny v registrácii, zrušenie registrácie subjektov kapitálového trhu, registrácia nového majiteľa CP prihradkou Strediska cenných papierov (SCP), resp. subjektom trhu, zrušenie registrácie majiteľa účtu CP ako zákazníka niektorého subjektu kapitálového trhu, zrušenie prázdneho účtu CP v SCP na žiadosť majiteľa, resp. po uplynutí zákonnej lehoty, registrácia nových emisií, vyňatie emisie z evidencie po ukončení jej platnosti, zmena podoby emisie CP, zariadenie záložného práva CP a jeho zrušenie, blokovanie nakladania s CP súdom, na základe dedičstva a podobne a jeho zrušenie; v rámci obchodovania iných subjektov s CP poskytovanie služieb súvisiacich: s validovaním obsahu účtu CP s následnou blokáciou pre organizátorov trhu z dôvodu obchodu, so zrušením obchodnej blokácie organizátorov trhu, so zrušením obchodnej blokácie a príkazom na prevod CP na iný účet organizátorom trhu; informačná činnosť spočívajúca v poskytovaní: výpisov z účtu CP majiteľovi na požiadanie, výpisov účtu CP majiteľovi po uskutočnenom prevode, výpisov akcionárov emitenta na požiadanie, výpisov CP v správe obchodníka CP, výpisov zmien osobných údajov majiteľov CP, zákazníkov, organizátorov trhu, zoznamov obchodníkov, zoznamov organizátorov trhu, zoznamov emitentov; informácií o existujúcich emisiách, informácií o cenách služieb SCP, informácií o službách SCP; v rámci kontrolného režimu pre špecifických užívateľov (MF, štátny dozor) poskytovanie výpisov: z uskutočnených transakcií, cenníkov transakcií, faktúr, prístupujúcich subjektov.

(730) **Stredisko cenných papierov SR Bratislava, a. s.**, Ul. 29. augusta 1/A, 814 80 Bratislava, SK;

(210) 147-95
(220) 20.01.1995
(511) 35
(540)



(510) 35 - Centrálna evidencia zaknihovaných cenných papierov (CP), najmä evidencia povolení Ministerstva financií (MF), evidencia regulačných pravidiel MF, registrácia, zmeny v registrácii, zrušenie registrácie subjektov kapitálového trhu, registrácia nového majiteľa CP prihradkou Strediska cenných papierov (SCP), resp. subjektom trhu, zrušenie registrácie majiteľa účtu CP ako zákazníka niektorého subjektu kapitálového trhu, zrušenie prázdneho účtu CP v SCP na žiadosť majiteľa, resp. po uplynutí zákonnej lehoty, registrácia nových emisií, vyňatie emisie z evidencie po ukončení jej platnosti, zmena podoby emisie CP, zariadenie záložného práva CP a jeho zrušenie, blokovanie nakladania s CP súdom, na základe dedičstva a podobne a jeho zrušenie; v rámci obchodovania iných subjektov s CP poskytovanie služieb súvisiacich: s validovaním obsahu účtu CP s následnou blokáciou pre organizátorov trhu z dôvodu obchodu, so zrušením obchodnej blokácie organizátorov trhu, so zrušením obchodnej blokácie a príkazom na prevod CP na iný účet organizátorom trhu; informačná činnosť spočívajúca v poskytovaní: výpisov z účtu CP majiteľovi na požiadanie, výpisov účtu CP majiteľovi po uskutočnenom prevode, výpisov akcionárov emitenta na požiadanie, výpisov CP v správe obchodníka CP, výpisov zmien osobných údajov majiteľov CP, zákazníkov, organizátorov trhu, zoznamov obchodníkov, zoznamov organizátorov trhu, zoznamov emitentov; informácií o existujúcich emisiách, informácií o cenách služieb SCP, informácií o službách SCP; v rámci kontrolného režimu pre špecifických užívateľov (MF, štátny dozor) poskytovanie výpisov: z uskutočnených transakcií, cenníkov transakcií, faktúr, prístupujúcich subjektov.

(730) **Stredisko cenných papierov SR Bratislava, a. s.**, Ul. 29. augusta 1/A, 814 80 Bratislava, SK;

(210) 148-95
(220) 20.01.1995
(511) 35
(540)



(510) 35 - Centrálna evidencia zaknihovaných cenných papierov (CP), najmä evidencia povolení Ministerstva financií (MF), evidencia regulačných pravidiel MF, registrácia, zmeny v registrácii, zrušenie registrácie subjektov kapitálového trhu, registrácia nového majiteľa CP prihradkou Strediska cenných papierov (SCP), resp. subjektom trhu, zrušenie registrácie majiteľa účtu CP ako zákazníka niektorého subjektu kapitálového trhu, zrušenie prázdneho účtu CP v SCP na žiadosť majiteľa, resp. po uplynutí zákonnej lehoty, registrácia nových emisií, vyňatie emisie z evidencie po ukončení jej platnosti, zmena podoby emisie CP, zariadenie záložného práva CP a

jeho zrušenie, blokovanie nakladania s CP súdom, na základe dedičstva a podobne a jeho zrušenie; v rámci obchodovania iných subjektov s CP poskytovanie služieb súvisiacich: s validovaním obsahu účtu CP s následnou blokáciou pre organizátorov trhu z dôvodu obchodu, so zrušením obchodnej blokácie organizátorov trhu, so zrušením obchodnej blokácie a príkazom na prevod CP na iný účet organizátorom trhu; informačná činnosť spočívajúca v poskytovaní: výpisov z účtu CP majiteľovi na požiadanie, výpisov účtu CP majiteľovi po uskutočnenom prevode, výpisov akcionárov emitenta na požiadanie, výpisov CP v správe obchodníka CP, výpisov zmien osobných údajov majiteľov CP, zákazníkov, organizátorov trhu, zoznamov obchodníkov, zoznamov organizátorov trhu, zoznamov emitentov; informácií o existujúcich emisiách, informácií o cenách služieb SCP, informácií o službách SCP; v rámci kontrolného režimu pre špecifických užívateľov (MF, štátny dozor) poskytovanie výpisov: z uskutočnených transakcií, cenníkov transakcií, faktúr, prístupujúcich subjektov.

(730) **Stredisko cenných papierov SR Bratislava, a. s.**,
Ul. 29. augusta 1/A, 814 80 Bratislava, SK;

(210) 149-95
(220) 20.01.1995
(511) 35
(540)



(510) 35 - Centrálna evidencia zaknihovaných cenných papierov (CP), najmä evidencia povolení Ministerstva financií (MF), evidencia regulačných pravidiel MF, registrácia, zmeny v registrácii, zrušenie registrácie subjektov kapitálového trhu, registrácia nového majiteľa CP priehradkou Strediska cenných papierov (SCP), resp. subjektom trhu, zrušenie registrácie majiteľa účtu CP ako zákazníka niektorého subjektu kapitálového trhu, zrušenie prázdneho účtu CP v SCP na žiadosť majiteľa, resp. po uplynutí zákonnej lehoty, registrácia nových emisií, vyňatie emisie z evidencie po ukončení jej platnosti, zmena podoby emisie CP, zariadenie záložného práva CP a jeho zrušenie, blokovanie nakladania s CP súdom, na základe dedičstva a podobne a jeho zrušenie; v rámci obchodovania iných subjektov s CP poskytovanie služieb súvisiacich: s validovaním obsahu účtu CP s následnou blokáciou pre organizátorov trhu z dôvodu obchodu, so zrušením obchodnej blokácie organizátorov trhu, so zrušením obchodnej blokácie a príkazom na prevod CP na iný účet organizátorom trhu; informačná činnosť spočívajúca v poskytovaní: výpisov z účtu CP majiteľovi na požiadanie, výpisov účtu CP majiteľovi po uskutočnenom prevode, výpisov akcionárov emitenta na požiadanie, výpisov CP v správe obchodníka CP, výpisov zmien osobných údajov majiteľov CP, zákazníkov, organi-

zátorov trhu, zoznamov obchodníkov, zoznamov organizátorov trhu, zoznamov emitentov; informácií o existujúcich emisiách, informácií o cenách služieb SCP, informácií o službách SCP; v rámci kontrolného režimu pre špecifických užívateľov (MF, štátny dozor) poskytovanie výpisov: z uskutočnených transakcií, cenníkov transakcií, faktúr, prístupujúcich subjektov.

(730) **Stredisko cenných papierov SR Bratislava, a. s.**,
Ul. 29. augusta 1/A, 814 80 Bratislava, SK;

(210) 150-95
(220) 20.01.1995
(511) 35
(540)



(510) 35 - Centrálna evidencia zaknihovaných cenných papierov (CP), najmä evidencia povolení Ministerstva financií (MF), evidencia regulačných pravidiel MF, registrácia, zmeny v registrácii, zrušenie registrácie subjektov kapitálového trhu, registrácia nového majiteľa CP priehradkou Strediska cenných papierov (SCP), resp. subjektom trhu, zrušenie registrácie majiteľa účtu CP ako zákazníka niektorého subjektu kapitálového trhu, zrušenie prázdneho účtu CP v SCP na žiadosť majiteľa, resp. po uplynutí zákonnej lehoty, registrácia nových emisií, vyňatie emisie z evidencie po ukončení jej platnosti, zmena podoby emisie CP, zariadenie záložného práva CP a jeho zrušenie, blokovanie nakladania s CP súdom, na základe dedičstva a podobne a jeho zrušenie; v rámci obchodovania iných subjektov s CP poskytovanie služieb súvisiacich: s validovaním obsahu účtu CP s následnou blokáciou pre organizátorov trhu z dôvodu obchodu, so zrušením obchodnej blokácie organizátorov trhu, so zrušením obchodnej blokácie a príkazom na prevod CP na iný účet organizátorom trhu; informačná činnosť spočívajúca v poskytovaní: výpisov z účtu CP majiteľovi na požiadanie, výpisov účtu CP majiteľovi po uskutočnenom prevode, výpisov akcionárov emitenta na požiadanie, výpisov CP v správe obchodníka CP, výpisov zmien osobných údajov majiteľov CP, zákazníkov, organizátorov trhu, zoznamov obchodníkov, zoznamov organizátorov trhu, zoznamov emitentov; informácií o existujúcich emisiách, informácií o cenách služieb SCP, informácií o službách SCP; v rámci kontrolného režimu pre špecifických užívateľov (MF, štátny dozor) poskytovanie výpisov: z uskutočnených transakcií, cenníkov transakcií, faktúr, prístupujúcich subjektov.

(730) **Stredisko cenných papierov SR Bratislava, a. s.**,
Ul. 29. augusta 1/A, 814 80 Bratislava, SK;

(210) 401-95
(220) 09.02.1995
(511) 7, 8, 11, 17, 20, 21, 26, 28, 37
(540)



(510) 7 - Stroje elektromechanické pre chemický priemysel; umývačky fliaš; kryty ako časti strojov; razidlá ako stroje; umývačky riadu; lisovacie stroje.

8 - Krájač syrov; krájač vajec; navliekače nítí; lyžice; puzdrá na britvy, žiletky, holiace strojčeky; formy; krájače na zeleninu.

11 - Klimatizačné zariadenia; teplovzdušné zariadenia; bojler, ohrievače vody; ventilátory; vykurovacie zariadenia, vyhrievacie zariadenia; vyhrievacie telesá; vodovodné zariadenia; sušičky ako prístroje; zariadenia na sušenie; umývadlá; teplovodné vykurovacie zariadenia; chladiace prístroje a zariadenia; regulátory na vodné alebo plynové zariadenia a potrubia; vetracie zariadenia; vodárenské zariadenia.

17 - Plastické hmoty-polotovary.

20 - Plastikové káblové alebo rúrkové spojky, príchytky; prepravky na fľaše; matice s výnimkou kovových; obalové nádoby z plastických hmôt; obloženie alebo ozdoby na nábytok s výnimkou kovových; umývadlá, skrinky s umývadlom; plášte; plastové lišty na nábytok, tesniace uzávery s výnimkou kovových, uzávery na fľaše s výnimkou kovových; drevené alebo plastové debny; nádoby z dreva alebo plastu.

21 - Nádoby na chlieb; puzdrá na mydlo, mydlovníčky; misky; hrebene; koreničky; puzdrá na hrebene; kvetináče; smetné nádoby; nádoby na ľad; podnosy na použitie v domácnosti s výnimkou podnosov z drahých kovov.

26 - Spony na topánky; sponky do vlasov; spony na obuv; navliekacie ihly.

28 - Hračky.

37 - Montáž a opravy vykurovacích zariadení; inštalácia a opravy chladiacich zariadení; inštalácia a opravy klimatizačných zariadení; klampiárstvo a inštalatérstvo.

(730) **KORADO, spol. s r. o.**, Brí Hubálků 869, 560 02 Česká Třebová, CZ;

(210) 431-95
(220) 14.02.1995
(511) 9, 16, 20, 39
(540) **VIKING**

(510) 9 - Počítače, ich fitingy a časti, počítačový softvér; zabezpečovacie zariadenia a programy na použitie v spojení s počítačmi, počítačovými prístrojmi a príslušenstvom; počítačové periférne zariadenia vrátane tlačiarne a klávesníc; stojany špeciálne prispôbené na počítače; držiaky diskov; filtre; ochrany pred nárazovými stavmi; kompas; kalkulačky; sčítacie stroje; účtovacie stroje; myši; zariadenia na spracovanie dát; magnetické nosiče dát; diskety; výstražné a informačné tabule; kontrolné (registračné)

pokladne; počítaacie prístroje; hasiace prístroje; podložky na myši; ochrany proti prachu na počítačové tlačiarne a terminály; laminovacie stroje; čistiace zariadenia a médiá na počítače a ich periférne zariadenia; ochranné znaky, štítky; faxové prístroje; prístroje a zariadenia na váženie a frankovanie listov; kopirovacie zariadenia; optické snímače znakov; diktovacie zariadenia; zariadenia na frankovanie pošty; časti a fitingy uvedených výrobkov.

16 - Papier, výrobky z papiera; lepenka, výrobky z lepenky; tlačivá, periodické publikácie; knihy; knižárske materiály; papierenský tovar; kancelárske lepidlá; kancelárske potreby (okrem nábytku); kovové spony na registračné účely; obálky a dosky, všetko na kancelárske použitie; písacie stroje a ich súčasti; záznamníky a lepidlá.

20 - Nábytok; vozíky ako nábytok; kancelársky nábytok; skrinky; stojany, regály; zásteny; tabule; písacie stoly; stoly; časti a fitingy všetkých uvedených výrobkov.

39 - Zabezpečovanie, zasielanie a doručovanie tovarov na objednávku.

(730) **VIKING OFFICE PRODUCTS, INC.**, 13809 South Figueroa Street, Los Angeles, California, US;

(210) 563-95
(220) 22.02.1995
(511) 9, 16, 38, 41
(540)



THE HISTORY CHANNEL

(510) 9 - Predzaznamenané videogramy, audiokazety a disky, obsahujúce témy prináležiace histórii a/alebo historickým prostrediam, drámam a témam.

16 - Knihy, časopisy, tlačoviny, vyučovacie pomôcky (s výnimkou prístrojov a zariadení).

38 - Káblové, televízne a rozhlasové vysielanie, najmä vzdelávacie a zábavné.

41 - Vzdelávacie a zábavné služby, najmä káblové, televízne a rozhlasové programy týkajúce sa histórie, historických prostredí a/alebo historických tém, zahŕňajúcich (ale neobmedzujúcich sa len na tieto) historické snímky a historické drámy, informácie týkajúce sa tvorby televízneho a rozhlasového vysielania.

(730) **A and E TELEVISION NETWORKS a joint venture**, založená podľa zákonov štátu New York, 235 East 45th Street, New York, NY 10017, US;

(210) 590-95
(220) 24.02.1995
(511) 1, 19, 37
(540)

CREATIVE IMPRESSIONS

(510) 1 - Komponenty na výrobu betónových a cemento-

vých povrchov, najmä povrchové tvrdivá do betónu, separačný posyp do betónu, fibrínové vlákna do betónu.

19 - Cement pre stavebníctvo a fibrocement.

37 - Realizačná činnosť v stavebníctve, vykonávanie stavebných prác.

(730) **AUREA, spol. s r. o.**, Trhanovské nám. 14, 102 00 Praha 10, CZ;

(210) 680-95

(220) 06.03.1995

(511) 41

(540)



(510) 41 - Služby pre vzdelanie a zábavu.

(730) **ÖKM - Verlag, spol. s r. o.**, Cukrová 14, 813 39 Bratislava, SK;

(210) 684-95

(220) 07.03.1995

(591) farebná

(511) 9, 16, 35, 42

(540)



(510) 9 - Elektrické perá (na vizuálne zobrazovacie zariadenia), indikátory, integrované obvody, pamäťové a mikroprocesorové karty v počítačoch, kompaktné disky, kompaktné disky (optické), kopírovacie zariadenia a stroje (fotografické, elektrostatické alebo termické), fotokopírovacie prístroje, magnetické médiá, mikroprocesory, modemy, monitory, monitory (programy), optické čítače, optické prístroje a nástroje, periférne zariadenia počítačov, počítače, počítačové klávesnice, počítačové pamäte, počítačové programy (nahrané), počítačový softvér, polovodiče, presné meracie prístroje, presné váhy, rádioprijímače a videoprijímače, prípojky (elektrotechnika), prístroje a nástroje na meranie objemu, procesory (centrálne procesorové jednotky), regulátory (elektrické), riadiace panely, snímače (zariadenia na spracovanie údajov), spínače, teplomery s výnimkou lekárskeho, snímače teploty, termostaty, zariadenia na meranie tlaku, transformátory (elektrotechnika), tranzistory, zabezpečovacie zariadenia proti odcudzeniu, závažia, zosilňovače, zvukové poplašné zariadenia.

16 - Hárky papiera, kancelárske potreby s výnimkou nábytku, katalógy, obáľkovacie stroje do kancelárií, papierenský tovar, príručky, prospekty, publikácie, ročenky, skrinky na kancelárske potreby, tlačoviny.

35 - Prenájom kancelárskych strojov a zariadenia.

42 - Aktualizácia, inštalácia a spúšťanie počítačových programov, počítačové programovanie, prenájom počítačov (vrátane vybavenia), štúdie technických projektov, projektová činnosť, tvorba softvéru, výroba softvéru, vývoj nových výrobkov (programového vybavenia).

(730) **ALTO Slovakia**, Štefánikova 23, 059 21 Svit, SK;

(210) 685-95

(220) 07.03.1995

(511) 9, 16, 42

(540) **FOOD**

(510) 9 - Softvér.

16 - Príručky, prospekty, publikácie, ročenky, tlačoviny.

42 - Aktualizácia, inštalácia a spúšťanie počítačových programov, počítačové programovanie, štúdie technických projektov, projektová činnosť, tvorba softvéru, vývoj nových výrobkov (programového vybavenia).

(730) **ALTO Slovakia**, Štefánikova 23, 059 21 Svit, SK;

(210) 856-95

(220) 23.03.1995

(511) 3, 16, 19, 21, 24, 25, 28, 30, 42

(540)



(510) 3 - Pracie prípravky, čistiace prostriedky, kozmetické výrobky.

16 - Knihy, časopisy, papiernický tovar.

19 - Stavebný materiál s výnimkou kovového, dosky, laty, drevené dlážky, drevené dyhy, drevené obloženie, drevo stavebné.

21 - Domáce a kuchynské potreby a nádoby s výnimkou elektrických potrieb a nádob z drahých kovov; hrebene a špongie, výrobky zo skla, porcelánu a kameniny okrem výrobkov pre stavebníctvo.

24 - Textilie a textilné výrobky, posteľné prikrývky a prikrývky na stôl okrem papierových.

25 - Odevy a obuv.

28 - Hry a hračky.

30 - Pudingy.

42 - Poradenstvo odborné v oblasti ekonomiky s výnimkou obchodného.

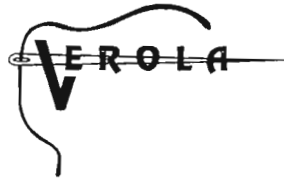
(730) **PEEM**, Radlinského 1, 917 00 Trnava, SK;

(210) 962-95

(220) 10.04.1995

(511) 6, 20, 24, 25, 28

(540)



(510) 6 - Bezpečnostné schránky; kľúče; kovania na okná; kovové kolesá na nábytok; kovové skrinky, škatule; kovania na dvere; kovanie na nábytok; kovové kufre, truhlice; kovové nádoby.

20 - Obruby, rámy na kedy; nábytok; stojany na klobúky; kreslá; divány, pohovky; stojany na kvety; novinové stojany; stojany na kabáty; lavice, pulty; stojany na dáždnyky; zrkadlá; rámy; vešiaky na kľúče.

24 - Kúpeľňové textilie s výnimkou oblečenia; obliečky na matrace; držiaky na záclony a závesy z textilných materiálov; obliečky na vankúše; dverové závesy; lôžkoviny; obliečky na podušky, bytové textilie.

25 - Čiapky; bielizeň; detské oblečenie.

28 - Hračky; spoločenské hry.

(730) **VEROLA, spol. s r. o.**, Majerská cesta 73, 974 00 Banská Bystrica, SK;

(210) 977-95

(220) 11.04.1995

(511) 6, 9, 12, 42

(540)



(510) 6 - Mechanické zariadenia na zabezpečovanie motorových vozidiel proti krádeži.

9 - Automobilové alarmy; elektrické a elektronické zariadenia určené na zabezpečovanie motorových vozidiel proti krádeži.

12 - Automobily.

42 - Služby súvisiace s kontrolou, zisťovaním a zaisťovaním predmetu lízingu.

(730) **EXCON Bratislava-Externe Controlling Servis, spol. s r. o.**, Saratovská 26, 841 02 Bratislava, SK;

(210) 998-95

(220) 12.04.1995

(511) 2

(540) **WEISSLACK**

(510) 2 - Email syntetický biely.

(730) **CHEMOLAK, a. s.**, Továrnská 7, 919 04 Smolenice, SK;

(210) 1047-95

(220) 18.04.1995

(511) 9, 16, 20, 35, 36, 41, 42

(540) **LEGENT**

(510) 9 - Počítače všetkých druhov, hlavne hardvér, robotizované knižnice, diskové polia, pamäte, prístroje na záznam, prenos a reprodukciu zvuku, nosiče

všetkých druhov, meracie prístroje, reprodukčná technika, telefónna a prenosová technika; softvér všetkých druhov.

16 - Tlačoviny všetkých druhov, hlavne manuály, odborné publikácie, papier a pásy do tlačiarní, kancelárske potreby.

20 - Nábytok, kancelársky nábytok, nábytok na počítače.

35 - Prenájom kancelárskej techniky.

36 - Realitná kancelária.

41 - Školiaca činnosť v odbore výpočtovej techniky.

42 - Programovanie; poradenská činnosť v oblasti výpočtovej techniky, prenájom výpočtovej techniky.

(730) **LEGENT, spol. s r. o.**, Na zájezdu 14, 101 00 Praha 10, CZ;

(210) 1063-95

(220) 10.08.1998

(591) biela, modrá, červená

(511) 16, 35, 39, 41, 42

(540)



(510) 16 - Brožované knižky, brožúry, časopisy (periódiká), formuláre, fotografie, grafické znaky, grafické zobrazenie, grafiky, hárky papiera, listový papier, nálepky na kancelárske použitie alebo pre domácnosť, nálepky, lepiace štítky, obálky, pečiatky s adresou, plagáty, publikácie, tlačoviny.

35 - Kopírovanie alebo rozmnožovanie dokumentov atď., organizovanie výstav (komerčných alebo reklamných), písanie na stroji, zabezpečovanie predplácania novín a časopisov, zaobstarávanie predplatného pre tretie osoby, rozširovanie reklamných materiálov zákazníkom (letáky, prospekty, tlačivá, vzorky), vydávanie a aktualizovanie reklamných materiálov, uverejňovanie reklamných textov, televízna reklama.

39 - Organizovanie ciest, organizovanie okružných výletov, služby v doprave a preprave, taxislužba, služby vodičov, organizovanie výletov.

41 - Výchovno-zábavné klubové služby, kluby zdravia (služby), organizovanie a vedenie seminárov, organizovanie a vedenie sympózií, organizovanie vedomostných alebo zábavných súťaží, organizovanie športových súťaží, praktický výcvik, telesné cvičenie, výcvik.

42 - Domov dôchodcov, sprevádzanie osôb (eskortovať), penzióny, písanie listov, vybavovanie korešpondencie, pomoc pri výbere povolania, poradenstvo pri voľbe povolania, odborné poradenstvo s výnimkou obchodného, poskytovanie prechodného ubytovania, profesionálne poradenstvo s výnimkou obchodného alebo podnikateľského, útulky, verejná kúpeľ, zdravotnícka starostlivosť.

(730) **Slovenský zväz telesne postihnutých**, Jakubovo nám. 12, 811 09 Bratislava, SK;

(210) 1196-95
(220) 04.05.1995
(511) 35, 36, 41

(540) **SLOVEX**

(510) 35 - Obchodno-informačná kancelária, zabezpečovanie a získavanie obchodných informácií, príprava a organizácia obchodných misií, nadväzovanie spoločenských stykov, dovozná a vývozná agentúra, sprostredkovateľská činnosť v oblasti nákupu a predaja tovarov.

36 - Sprostredkovateľská činnosť v oblasti predaja a prenájmu nehnuteľností.

41 - Organizovanie a vedenie konferencií, kongresov, sympózií, seminárov a prezentácií.

(730) **SLOVEX TRADE MISSION, spol. s r. o.**, Matúšova 23, 811 04 Bratislava, SK;

(210) 1197-95
(220) 04.05.1995
(511) 35, 36, 41

(540) **SLOVEX TRADE MISSION**

(510) 35 - Obchodno-informačná kancelária, zabezpečovanie a získavanie obchodných informácií, príprava a organizácia obchodných misií, nadväzovanie spoločenských stykov, dovozná a vývozná agentúra, sprostredkovateľská činnosť v oblasti nákupu a predaja tovarov.

36 - Sprostredkovateľská činnosť v oblasti predaja a prenájmu nehnuteľností.

41 - Organizovanie a vedenie konferencií, kongresov, sympózií, seminárov a prezentácií.

(730) **SLOVEX TRADE MISSION, spol. s r. o.**, Matúšova 23, 811 04 Bratislava, SK;

(210) 1214-95
(220) 05.05.1995
(511) 3

(540) **SECRET KEY**

(510) 3 - Výrobky na osobnú čistotu ako sú prísady do kúpeľa a sprchové gély, toaletné mydlá a dezodoranty na osobné použitie.

(730) **The Procter & Gamble Company**, spoločnosť zriadená podľa zákonov štátu Ohio, One Procter & Gamble Plaza, Cincinnati, Ohio, US;

(210) 1312-95
(220) 11.05.1995
(511) 34, 41, 42
(540)



(510) 35 - Propagačná a reklamná činnosť.

41 - Tvorba výučbovej dokumentácie, multimedialných programov, videofilmov, zvukových záznamov; vydavateľská činnosť.

42 - Tvorba softvéru, počítačových animácií a vizualizácií, konštrukčných a technologických riešení v strojárstve, elektronike a elektrotechnike.

(730) **MPZ media, spol. s r. o.**, Sadová 5, 052 01 Spišská Nová Ves, SK;

(210) 1424-95
(220) 24.05.1995
(511) 9, 35, 42
(540)



(510) 9 - Počítače, počítačové komponenty a komponenty počítačových sietí.

35 - Sprostredkovanie obchodu s tovarom uvedeným v triede 9.

42 - Konzultačná činnosť v oblasti výpočtovej techniky.

(730) **AXON, spol. s r. o.**, Bajkalská 25, 827 18 Bratislava, SK;

(210) 1592-95
(220) 07.06.1995
(511) 6, 8, 9, 16, 35

(540) **DIGICOM**

(510) 6 - Nedobytné pokladnice a schránky.

8 - Plošné spoje, elektrické súčiastky, káble.

9 - Automatické prístroje uvádzané do činnosti vhođením mince alebo známky; stroje na záznam, prenos a reprodukciu zvuku alebo obrazu; zapisovacie pokladne a počítacie stroje; nosiče magnetických záznamov; telekomunikačná technika.

16 - Papier a výrobky z papiera, lepenka a kartonážne výrobky; papiernický tovar, lepidlá (kancelárske a pre domácnosť); písacie stroje a kancelárske potreby okrem nábytku.

35 - Inzertná a reklamná činnosť.

(730) **ŠTRBÁKOVÁ Jarmila - DIGICOM**, Poštová 1, 010 01 Žilina, SK;

(210) 1599-95
(220) 07.06.1995
(511) 28

(540) **TAZO**

(510) 28 - Hry, hračky, telocvičné a športové náradie; športové potreby v triede 28, náradie na zimné športy, náradie na športové hry, výrobky plážové a kúpacie v triede 28; ozdoby na vianočné stromčeky okrem svietidiel.

(730) **PepsiCo, Inc.**, spoločnosť organizovaná a existujúca podľa zákonov štátu North Carolina, Purchase, New York, US;

(210) 1600-95
(220) 07.06.1995
(511) 28

(540) **MEGATAZO**

(510) 28 - Hry, hračky, telocvičné a športové náradie; športové potreby v triede 28, náradie na zimné športy, náradie na športové hry, výrobky plážové a kúpacie v triede 28; ozdoby na vianočné stromčeky okrem svetidiel.

(730) **PepsiCo, Inc.**, spoločnosť organizovaná a existujúca podľa zákonov štátu North Carolina, Purchase, New York, US;

(210) 1634-95
(220) 09.06.1995
(310) 2004809
(320) 14.12.1994
(330) GB
(511) 9, 28, 42
(540)



(510) 9 - Hracie stroje, zábavné stroje, predajné automaty, ich časti, doplnky a náhradné diely, mechanizmy mincových automatov, prenosné elektronické pamäťové zariadenia, prístroje na čítanie a písanie informácií na prenosných elektronických pamäťových zariadeniach, hracie stroje prispôbené na použitie vizuálnych obrazoviek, programy a softvér na hry a zábavu prispôbené na priebeh hry a zábavy alebo na ich ovládanie.

28 - Hry zaradené do triedy 28.

42 - Konzultačné služby pre počítačové programy.

(730) **JPM International Limited**, Hadfield Road, Leckwith Trading Estate, Cardiff, CF1 8AB, GB;

(210) 1683-95
(220) 16.06.1995
(511) 24, 25, 35, 42
(540)

Gall

(510) 24 - Bavlnené textilie, brokáty, damask, látky z hodvábu, flanel, flauš, konopné tkaniny, ľanové tkaniny, pleteniny, textilné podšívky, textilné klobúkové podšívky, pružné tkaniny, štoky, vlnené látky, zamat, látkové značky.

25 - Baretky, bielizeň, bundy, čelenky, čiapky, goliere, kabáty, kapucne, klobúky, konfekcia, kostýmy, obleky, košele, kožušínové štóly, kožušiny, krátke kabátiky, kravaty, manžety, obuv, opasky, pančuchy, peleríny, plášte, plavky, plážové oblečenie, pletené svetre, podprsienky, podšívky ako časti odevov, pulóvre, pyžamá, rukavice, rukávniky, saka, bundy, sandále, spodničky sukne, šály, šatky, šnurovačky, športová obuv, športové bundy, trička, vesty, závoje, živôtky, korzety.

35 - Sprostredkovanie nákupu a predaja tovarov.

42 - Módne návrhárstvo.

(730) **Štefunková Veronika - VERONIKA GALL**, Muškátová 32, 821 01 Bratislava, SK;

(210) 1684-95
(220) 16.06.1995
(511) 24, 25, 35, 42
(540)

Veronika Gall

(510) 24 - Bavlnené textilie, brokáty, damask, látky z hodvábu, flanel, flauš, konopné tkaniny, ľanové tkaniny, pleteniny, textilné podšívky, textilné klobúkové podšívky, pružné tkaniny, štoky, vlnené látky, zamat, látkové značky.

25 - Baretky, bielizeň, bundy, čelenky, čiapky, goliere, kabáty, kapucne, klobúky, konfekcia, kostýmy, obleky, košele, kožušínové štóly, kožušiny, krátke kabátiky, kravaty, manžety, obuv, opasky, pančuchy, peleríny, plášte, plavky, plážové oblečenie, pletené svetre, podprsienky, podšívky ako časti odevov, pulóvre, pyžamá, rukavice, rukávniky, saka, bundy, sandále, spodničky sukne, šály, šatky, šnurovačky, športová obuv, športové bundy, trička, vesty, závoje, živôtky, korzety.

35 - Sprostredkovanie nákupu a predaja tovarov.

42 - Módne návrhárstvo.

(730) **Štefunková Veronika - VERONIKA GALL**, Muškátová 32, 821 01 Bratislava, SK;

(210) 1685-95
(220) 16.06.1995
(511) 24, 25, 35, 42
(540)

G

(510) 24 - Bavlnené textilie, brokáty, damask, látky z hodvábu, flanel, flauš, konopné tkaniny, ľanové tkaniny, pleteniny, textilné podšívky, textilné klobúkové podšívky, pružné tkaniny, štoky, vlnené látky, zamat, látkové značky.

25 - Baretky, bielizeň, bundy, čelenky, čiapky, goliere, kabáty, kapucne, klobúky, konfekcia, kostýmy, obleky, košele, kožušínové štóly, kožušiny, krátke kabátiky, kravaty, manžety, obuv, opasky, pančuchy, peleríny, plášte, plavky, plážové oblečenie, pletené svetre, podprsienky, podšívky ako časti odevov, pulóvre, pyžamá, rukavice, rukávniky, saka, bundy, sandále, spodničky sukne, šály, šatky, šnurovačky, športová obuv, športové bundy, trička, vesty, závoje, živôtky, korzety.

35 - Sprostredkovanie nákupu a predaja tovarov.

42 - Módne návrhárstvo.

(730) **Štefunková Veronika - VERONIKA GALL**, Muškátová 32, 821 01 Bratislava, SK;

(210) 1686-95
(220) 16.06.1995
(511) 24, 25, 35, 42

(540)



(510) 24 - Bavlnené textilie, brokáty, damask, látky z hodvábu, flanel, flauš, konopné tkaniny, ľanové tkaniny, pleteniny, textilné podšívky, textilné klobúkové podšívky, pružné tkaniny, štoky, vlnené látky, zamat, látkové značky.

25 - Baretky, bielizeň, bundy, čelenky, čiapky, goliere, kabáty, kapucne, klobúky, konfekcia, kostýmy, obleky, košele, kožušínové štóly, kožušiny, krátke kabátiky, kravaty, manžety, obuv, opasky, pančuchy, peleríny, plášte, plavky, plážové oblečenie pletené svetre, podprsenky, podšívky ako časti odevov, pulóvre, pyžamá, rukavice, rukávniky, sáká, bundy, sandále, spodničky sukne, šály, šatky, šnurovačky, športová obuv, športové bundy, tričká, vesty, závoje, živôtky, korzety.

35 - Sprostredkovanie nákupu a predaja tovarov.

42 - Módne návrhárstvo.

(730) **Štefunková Veronika - VERONIKA GALL**, Muškátová 32, 821 01 Bratislava, SK;

(210) 2061-95

(220) 19.07.1995

(511) 9, 37, 38, 40, 42

(540)



(510) 9 - Počítače na prenos dát; elektrické zariadenia na diaľkové ovládanie priemyselných procesov; meniče elektrické; merače elektrických strát; elektrické meracie zariadenia; počítačové pamäte; meracie pomôcky; automatické časové spínače; počítače; počítače - periférne zariadenia; meniče diskov do počítačov.

37 - Počítače - montáž, údržba a opravy; elektrické zariadenia - montáž, údržba a opravy, montovanie a opravy telefónov; elektroinštalačné práce, montáž slaboprúdových a silnoprúdových rozvodov, montáže počítačových sietí; montáž a opravy telekomunikačných zariadení mimo jednotnej telekomunikačnej siete.

38 - Prenos signálu pomocou satelitu; telegrafická komunikácia; telefonické služby; počítačová komunikácia; komunikácia pomocou počítačových terminálov; prenosy správ alebo obrázkov pomocou počítačov; telekomunikačné informácie; informácie o telekomunikáciách.

40 - Montáž materiálu na objednávku.

42 - Servis počítačových programov; projektovanie stavieb; projektová činnosť, štúdie technických projektov; počítačové programovanie; aktualizovanie, inštalácia a spúšťanie počítačových programov; poradenské služby v oblasti počítačového hardvéru.

(730) **NETsystems, s. r. o.**, Prievidzská 53, 972 01 Bojnica, SK;

(210) 2128-95

(220) 27.07.1995

(511) 1, 29, 30

(540) **HASSA**

(510) 1 - Prostriedky na udržiavanie potravín čerstvých a trvanlivých.

29 - Mäso, ryby, hydina a zverina, mäsové výťažky, konzervovaná, sušená a varená zelenina a ovocie, rösoly, zaváraniny, ovocné omáčky, vajcia, mlieko a mliečne výrobky, jedlé oleje a tuky.

30 - Káva, čaj, kakao, cukor, ryža, tapioka, ságo, kávové náhradky, múka a obilné prípravky, chlieb, jemné pečivo a cukrovinky, zmrzlina, med, sirup z melasy, droždie, prášky do pečiva, soľ, horčica, ocot, chuťové omáčky, korenie, ľad.

(730) **Haas Beteiligungsgesellschaft m. b. H.**, Eduard-Haas-Strasse 25, A-4050 Traun, AT;

(210) 2219-95

(220) 07.08.1995

(511) 9, 37

(540) **MODRÝ ANĎEL**

(510) 9 - Elektrotechnické zariadenia, najmä výpočtová a kancelárska elektrotechnika.

37 - Čistenie elektrotechnických zariadení, najmä výpočtovej a kancelárskej techniky, servis elektrotechnických zariadení, najmä výpočtovej a kancelárskej elektrotechniky.

(730) **CLEAN SERVIS, a. s.**, Radnická 11, 602 00 Brno, CZ;

(210) 2276-95

(220) 30.03.1998

(511) 37, 42

(540)



(510) 37 - Stavebné informácie, stavebníctvo, stavebný dozor.

42 - Projektová činnosť, štúdie technických projektov, projektovanie stavieb, vypracovanie stavebných výkresov, inžinierska činnosť, architektúra, architektonické poradenstvo.

(730) **Holan Dušan, Ing. arch.**, Allendeho 13, 036 01 Martin, SK;

(210) 2436-95
 (220) 31.08.1995
 (511) 16, 35, 39, 41, 42
 (540)



(510) 16 - Tlačoviny všetkých druhov, periodiká a neperiodiká najmä knihy, brožované knihy, časopisy, publikácie, príručky, brožúry, ročenky, kalendáre, noviny, obežníky, katalógy, plagáty, tlačivá; obaly (papierenský a papiernický tovar); papierové obaly na spisy; obaly na doklady; spisové obaly (zaradovače); obálky; vrecia a vrecká z papiera alebo plastických materiálov; výrobky z kartónu, lepenky; lepenkové alebo papierové škatule; plastové fólie na balenie; baliace materiály.

35 - Sprostredkovanie obchodu; reklama; zásielkové reklamné služby; rozširovanie reklamných alebo inzertných oznamov; rozširovanie reklamných materiálov zákazníkom (letáky, prospekty, tlačivá, vzorky); zasielanie reklamných materiálov zákazníkom; vydávanie a aktualizovanie reklamných materiálov; uverejňovanie reklamných textov; vydávanie reklamných alebo náborových textov; prenájom reklamných plôch; kopírovanie; kopírovanie alebo rozmnožovanie dokumentov, dokladov, tlačovín; propagácia v oblasti obchodu a reklamy.

39 - Distribúcia tlačovín a tlačí; distribúcia tovaru na dobierku; prenájom dvojstopových vozidiel.

41 - Vydávanie textov s výnimkou reklamných alebo náborových; vydávanie kníh; edičná činnosť; nakladateľská činnosť.

42 - Prevádzka turistických nocľahární a chat; prenájom bicyklov a lyží.

(730) **Vydavateľstvo PORADCA, s. r. o.**, Bratislavská 1, 010 01 Žilina, SK;

(210) 2581-95
 (220) 14.09.1995
 (591) modrá, biela, červená, žltá
 (511) 29, 30
 (540)



(510) 29 - Konzervovaná, mrazená, sušená alebo upravená zelenina, ovocie a zemiaky; plnky alebo zmesi na prípravu jedál, hotové jedlá alebo polotovary, nátierky na chlieb, všetko obsahujúce prevažne uve-

dené produkty; sušené bylinky; čerstvé, mrazené alebo konzervované mäso, ryby, hydina a zverina; potraviny z morských produktov; plnky alebo zmesi na prípravu jedál, hotové jedlá alebo polotovary, nátierky na chlieb, všetko obsahujúce prevažne uvedené produkty; polievky, mlieko, mliečne výrobky, maslo, syry, smotana, jogurty, tvaroh, cmar, kefir, mlieko zrážané syridlom; plnky alebo zmesi na prípravu jedál, hotové jedlá alebo polotovary, nátierky na chlieb, všetko obsahujúce prevažne uvedené produkty; mliečne nápoje; marmelády, džemy, nakladaná zelenina; jedlé oleje a tuky; plnky alebo zmesi na prípravu jedál, hotové jedlá alebo polotovary, nátierky na chlieb, všetko obsahujúce prevažne uvedené produkty; hotové jedlá obsahujúce proteínové látky ako zložky do jedál vo forme kúskov, v textúrovanej forme alebo vo forme prášku.

30 - Múka, obilniny, obilné výrobky určené na ľudskú spotrebu; ryža, ryža v balíčkoch na varenie, predvarená alebo dehydratovaná ryža; cestoviny; nátierky na chlieb, hotové jedlá, polotovary a pochúťky obsahujúce najmä produkty obsiahnuté v triede 30, ale tiež prísady zemiakov, mäsa, rýb, hydiny, zeleniny a korenín; čaj, káva, kávové náhrady, kakao, čokoládové nápoje, menované výrobky tiež v extrahovanej forme (tekutej alebo sušenej) ako hotové nápoje a nápoje vo vrecúškach, uvedené výrobky tiež vhodné na predaj v automatoch alebo vo forme nátierok alebo plniek do pekárskech alebo cukrárskech výrobkov a plniek do pečív, všetko obsahujúce uvedené produkty; melasový sirup, cukor, med, omáčky vrátane šalátových dressingov; cukrovinky nie na lekárske účely; ovocné zmrzliny, smotanové zmrzliny, zmrzlinové výrobky, mrazené cukrovinky; chlieb; pekárske a cukrárske výrobky, koláče, torty, zákusky, keksy, sušienky, cukríky, bonbóny, dezerty, biskvity, čokoláda, čokoládové výrobky ako aj plnky do pekárskech a cukrárskech výrobkov a plnky do pečív a pochúťok obsahujúce prevažne uvedené produkty obsiahnuté v triede 30.

(730) **Master Foods Slovakia, k. s.**, Bajkalská 25, Bratislava, SK;

(210) 2594-95
 (220) 18.09.1995
 (511) 9, 16, 35, 36, 41

(540) **MEET A 65 MILLION PEOPLE MARKET**

(510) 9 - Prístroje fotografické a kinematografické, prístroje na záznam, prenos a reprodukciu zvuku a obrazu, softvér, nosiče zvuku a obrazu všetkého druhu, diskety.

16 - Papierenský tovar, tlačoviny, časopisy, periodiká, knihy, knihárske výrobky, fotografie, hracie karty, obaly (papierenský tovar), kancelárske potreby z papiera.

35 - Reklamná činnosť, poradenská činnosť v oblasti obchodu s tovarom, poskytovanie inzertných služieb, organizovanie výstav a veľtrhov na komerčné alebo reklamné účely.

36 - Poradenská činnosť v oblasti obchodu s nehnuteľnosťami.

41 - Vydavateľská a nakladateľská činnosť, organizovanie kultúrnych alebo vzdelávacích výstav.

(730) **AGENTURA TRIUMF, spol. s r. o.**, Nad Primaskou 31, 101 00 Praha 10, CZ;

(210) 2652-95
(220) 21.09.1995
(511) 9, 19, 20, 35, 42
(540)



(510) 9 - Počítačový softvér.
19 - Stavebné drevo; pilené drevo; spracované drevo; drevo ako polotovár.
20 - Nádoby z dreva; nábytok; drevené kostry a hrany na nábytok; umelecké diela z dreva.
35 - Reklama; reklamná agentúra; rozširovanie reklamných materiálov zákazníkom; vzťahy s verejnosťou; sprostredkovanie nákupu a predaja tovarov.
42 - Inštalácia, spúšťanie a aktualizácia počítačových programov; počítačové programovanie; prenájom počítačového softvéru; sprostredkovanie služieb v oblasti ekológie.
(730) **Sedláček Miroslav, Ing. - LITHEC**, Jamnického 6, 841 05 Bratislava, SK;

(210) 2797-95
(220) 04.10.1995
(511) 35, 41
(540)



(510) 35 - Reklamná a propagačná činnosť.
41 - Vydávanie neperiodickej tlače, nájom a prenájom audiovizuálnej techniky.
(730) **OMNIMEDIA, s. r. o.**, Hviezdna 38, 821 06 Bratislava, SK;

(210) 2798-95
(220) 04.10.1995
(511) 35, 41
(540)



(510) 35 - Reklamná a propagačná činnosť.
41 - Vydávanie neperiodickej tlače, nájom a prenájom audiovizuálnej techniky.

(730) **OMNIMEDIA, s. r. o.**, Hviezdna 38, 821 06 Bratislava, SK;

(210) 2863-95
(220) 11.10.1995
(511) 9
(540)



(510) 9 - Poistky nízkeho napätia a príslušenstvo k nim, poistkové lišty a odpojovače, prípojkové a rozpojovacie poistkové skrine, elektroinštalačný materiál.
(730) **HASMA, spol. s r. o.**, Hornádska č. 1, 053 42 Krompachy, SK;

(210) 2973-95
(220) 23.10.1995
(511) 9, 11, 12, 18, 25, 28
(540)

LEADER FOX

(510) 9 - Cyklokomputery, počítače kilometrov na bicykle.
11 - Svetelné a odrazové lampy na bicykle.
12 - Bicykle a ich súčasti: rámy, vidlice, kolesá, ráfiky, duše, plášte, hlavové zloženia, kormidlá a ich súčasti, predložky a podložky kormidiel, držadlá kormidiel, brzdy a brzdové páky, náboje kolies, prehadzovačky a prešmykovače, prevodníky, pedále, sedadlá, sedadlové rúry, blatníky, nosiče batožiny, spätné zrkadlá, zvončeky, pumpy.
18 - Tašky, plecniaky, vaky.
25 - Športové odevy.
28 - Športové trenažéry, posilňovacie prístroje a náradia.
(730) **Müller sport Velkoobchod, s. r. o.**, Vodňanská 50, 383 01 Prachatice, CZ;

(210) 3019-95
(220) 26.10.1995
(511) 5

(540) SULFOTHION

(510) 5 - Farmaceutické výrobky.
(730) **ALPA, s. r. o.**, Hornoměstská 378, 594 25 Velké Meziříčí, CZ;

(210) 3020-95
(220) 27.10.1995
(511) 9

(540) Nuvis

(510) 9 - Prístroje vedecké, elektrické, elektronické, fotografické, kinematografické, optické, prístroje na váženie, meracie prístroje, detekčné prístroje, zeme-meračské prístroje a nástroje, monitorovacie prístroje, počítačové zariadenia, vyučovacie zariadenia, okuliare, rámy na okuliare, objektívy, mikroskopy, kondenzory, ďalekopisy, vysielajúce, magneoptické disky, ďalekohľady, teleskopy, obrazové analyzátory, batérie, nabíjacie agregáty pre batérie, spektroskopy, spektrografy, polovodiče, monitory, kazety na použitie vo fotografických zariadeniach a prístrojoch, počítače, počítačové terminály, počítačové zariadenia, všetky komponenty vhodné na použitie v kombinácii s počítačmi, prístrojové skrine, prístrojové držiaky a skriňové ozvučnice, príslušenstvo vhodné na použitie v kombinácii s uvedeným tovarom, súčiastky a montážny materiál všetkého uvedeného tovaru.

(730) **NIKON CORPORATION**, 2-3, Marunouchi-3-chome, Chiyoda-ku, Tokyo, JP;

(210) 3021-95
(220) 27.10.1995
(511) 9

(540) **PRONEA**

(510) 9 - Prístroje vedecké, elektrické, elektronické, fotografické, kinematografické, optické, prístroje na váženie, meracie prístroje, detekčné prístroje, zeme-meračské prístroje a nástroje, monitorovacie prístroje, počítačové zariadenia, vyučovacie zariadenia, okuliare, rámy na okuliare, objektívy, mikroskopy, kondenzory, ďalekopisy, vysielajúce, magneoptické disky, ďalekohľady, teleskopy, obrazové analyzátory, batérie, nabíjacie agregáty pre batérie, spektroskopy, spektrografy, polovodiče, monitory, kazety na použitie vo fotografických zariadeniach a prístrojoch, počítače, počítačové terminály, počítačové zariadenia, všetky komponenty vhodné na použitie v kombinácii s počítačmi, prístrojové skrine, prístrojové držiaky a skriňové ozvučnice, príslušenstvo vhodné na použitie v kombinácii s uvedeným tovarom, súčiastky a montážny materiál všetkého uvedeného tovaru.

(730) **NIKON CORPORATION**, 2-3, Marunouchi-3-chome, Chiyoda-ku, Tokyo, JP;

(210) 3024-95
(220) 27.10.1995
(511) 35, 36, 41, 42
(540)



(510) 35 - Sprostredkovanie obchodných operácií so športovými potrebami a športovým tovarom, doplnkami

výživy a športovými zariadeniami.

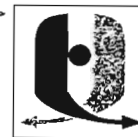
36 - Sprostredkovanie, nákup a predaj nehnuteľností.

41 - Prevádzkovanie športových zariadení; požičiavanie športového náradia; inštruktor karate, sebaob-rany a bojových umení; praktické cvičenie; gymnastický výcvik; výcvik; praktický výcvik v športovej oblasti; organizovanie športových súťaží; organizovanie a vedenie športových seminárov; organizovanie a vedenie športových kongresov; organizovanie živých vystúpení; informácie o možnostiach zábavy; informácie o výchove a vzdelávaní; pedagogické informácie; výchovno-zábavné klubové služby; sprostredkovateľská činnosť v oblasti športu a kultúry; poradenstvo a konzultácie v oblasti športu.

42 - Pohostinská činnosť; poskytovanie stravovacích a občerstvovacích služieb; geodetická a kartografická činnosť.

(730) **Mlsna Boris**, Ventúrska 5, 811 01 Bratislava, SK;

(210) 3105-95
(220) 03.11.1995
(511) 35
(540)



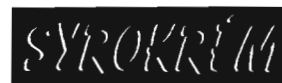
MSV

MEZINÁRODNÍ
STROJÍRENSKÝ VELETRH
INTERNATIONALE
MASCHINENBAUMESSE
INTERNATIONAL
ENGINEERING FAIR

(510) 35 - Organizovanie výstav a veľtrhov na reklamné a obchodné účely.

(730) **Brněnské veletrhy a výstavy, akciová společnost**, Výstaviště 1, 660 91 Brno, CZ;

(210) 3116-95
(220) 06.11.1995
(511) 29
(540)



(510) 29 - Syry.

(730) **Tvrdošínska mliekareň, s. r. o.**, Vojtaššákova 602, 027 44 Tvrdošín, SK;

(210) 3136-95
(220) 08.11.1995
(591) biela, červená, modrá
(511) 37, 39, 41, 42
(540)



- (510) 37 - Autoopravovne, autoservisy, opravy automobilov, údržba a opravy motorových vozidiel.
 39 - Ťahanie alebo vlečenie dopravných prostriedkov pri poruchách, poskytovanie pomoci pri doprave, záchranné služby patriace do tejto triedy, automobilová preprava, prenájom miesta na parkovanie, prenájom pretekárskych vozidiel, služby parkovania automobilov, služby v doprave a preprave, záchrana lodí, plavidiel, prevádzkovanie parkovísk, odťahová služba a záchranná činnosť.
 41 - Organizovanie športových súťaží, meranie času na športových podujatiach.
 42 - Poradenstvo v oblasti bezpečnosti.
- (730) **MOTORSPORT, Devínska Nová Ves, Kremenová 4, 841 07 Bratislava, SK;**

(210) 3482-95
 (220) 05.12.1995
 (591) červená, biela, čierna
 (511) 1, 3, 5
 (540)

POLYCHEM

- (510) 1 - Chemické výrobky na priemyselné, komerčné a vedecké účely, syntetické živice, lepidlá, plastické hmoty v surovom stave (v prášku, v roztoku, v géloch, v pastách); chemické prostriedky na konzervovanie potravín, priemyselné spojivá.
 3 - Kozmetické výrobky, masážne gély, voňavkárské výrobky vrátane éterických olejov, vody na vlasy a pleť, pracie a bieliace prípravky, čistiace prípravky, detergenty, leštiace prípravky.
 5 - Farmaceutické, zverolekárske a zdravotnícke výrobky, gély na humánnu aplikáciu s podporným účinkom.
- (730) **Polychem, s. r. o., Poľnohospodárov 4, 971 01 Prievidza, SK;**

(210) 3593-95
 (220) 20.12.1995
 (511) 7, 35, 36, 37, 39, 42
 (540)

ENRON

- (510) 7 - Zariadenia na výrobu energie využívajúce na výrobu energie a jej vedľajších produktov motorovú naftu, prírodný plyn, olej, prírodný kvapalný plyn, skvapalnené ropné plyny, uhlie alebo ďalšie energetické zdroje, a to v súčinnosti alebo kombináciou týchto zdrojov a príslušenstvo k týmto zariadeniam na výrobu energie.
 35 - Poskytovanie účtovníckych služieb, špecifikovanie, zber, poskytovanie a udržiavanie údajov, sprostredkovateľské a marketingové služby.
 36 - Vykonávanie finančných operácií, poskytovanie služieb v oblasti hmotných a finančných rizík.
 37 - Prevádzka, obsluha a údržba zariadení na výrobu energie a ich príslušenstva.
 39 - Distribúcia energie a jej vedľajších produktov vrátane energie a jej vedľajších produktov vyrábaných z motorovej nafty, prírodného plynu, oleja, prírodného kvapalného plynu, skvapalnených rop-

ných plynov, uhlia alebo ďalších energetických zdrojov, alebo vyrábaných v súčinnosti, alebo kombináciou týchto zdrojov, skladovanie motorovej nafty, prírodného plynu, oleja, prírodných kvapalných plynov, skvapalnených ropných plynov, výrobkov z ropy, kondenzátov, odpadov a rafinovaných ropných produktov.

42 - Úprava energetických zdrojov a zásobovanie počas dlhého časuprírodným plynom, olejmi, prírodným kvapalným plynom, výrobkami z ropy/ alebo rafinovanými ropnými produktmi dodávanými na základe zmluvy o dodávke a nakupovaní prírodných plynov, olejov, prírodných kvapalných plynov, skvapalnených ropných plynov, výrobkov z ropy.

- (730) **ENRON Corp., 1400 Smith Street, Houston, Texas 77002, US;**

(210) 3645-95
 (220) 27.12.1995
 (511) 19, 35, 37
 (540) **VEST**

- (510) 19 - Stavebné materiály nekovové, stavebné dlaždice a obkladačky s výnimkou kovových.
 35 - Sprostredkovanie obchodu s tovarom.
 37 - Služby v stavebníctve, vykonávanie jednoduchých stavieb budov, stavebné obklady budov.
- (730) **VEST, obchodná spoločnosť s r. o., Sládkovičova 45, 974 00 Banská Bystrica, SK;**

(210) 3646-95
 (220) 27.12.1995
 (511) 19, 35, 37
 (540)

VEST

- (510) 19 - Stavebné materiály nekovové, stavebné dlaždice a obkladačky s výnimkou kovových.
 35 - Sprostredkovanie obchodu s tovarom.
 37 - Služby v stavebníctve, vykonávanie jednoduchých stavieb budov, stavebné obklady budov.
- (730) **VEST, obchodná spoločnosť s r. o., Sládkovičova 45, 974 00 Banská Bystrica, SK;**

(210) 3662-95
 (220) 29.12.1995
 (511) 29

(540) **Zvolenský oštiepok**

- (510) 29 - Syry.
 (730) **I. Wittmann a syn, spol. s r. o., Námestie SNP 75/26, 960 01 Zvolen, SK;**

(210) 3684-95
 (220) 29.12.1995
 (511) 16, 19, 35, 36, 37, 41, 42
 (540)

FORZA

- (510) 16 - Reklamné tabule z papiera, kartónu alebo lepenky.
 19 - Reklamné tabule sklenené a z priehľadných plastov.
 35 - Aranžovanie výkladov; reklamná a propagačná činnosť; prenájom reklamných tabúl; sprostredkovateľstvo v oblasti výstav komerčných a v oblasti reklamy, sprostredkovanie obchodu s tovarmi.
 36 - Obchodovanie s pohľadávkami, pozemkami a nehnuteľnosťami.
 37 - Montáž reklamných tabúl.
 41 - Aranžovanie kvetov; sprostredkovateľská činnosť v oblasti kultúry a športu; vydateľská činnosť.
 42 - Sprostredkovateľstvo v oblasti výstav nekomerčných (kultúrne a umelecké); odborné poradenstvo.
- (730) **FORZA, spol. s r. o.**, Skuteckého 23, 974 01 Banská Bystrica, SK;

(210) 3685-95
 (220) 29.12.1995
 (511) 9, 16, 35, 39, 41

(540) KUPÓNOVÉ STRÁNKY

- (510) 9 - Tlačiarenské výrobky, telefónne zoznamy, zoznamy adries, periodiká, sprievodcovia, kalendáre, ročenky - všetko na magnetických, optických a elektronických nosičoch.
 16 - Tlačiarenské výrobky; telefónne zoznamy, zoznamy adries, periodiká, sprievodcovia, kalendáre, ročenky.
 35 - Reklamná činnosť; priamy marketing; aktualizácia a rozširovanie reklamných a inzertných materiálov; telematika v oblasti reklamnej činnosti; komercializácia a publicita v uvedených publikáciách.
 39 - Doručovanie uvedených materiálov.
 41 - Vydávanie uvedených materiálov.
- (730) **MEDIATEL, spol. s r. o.**, Na Florenci 29, 110 00 Praha 1, CZ;

(210) 6-96
 (220) 03.01.1996
 (591) červená, modrá, zelená, žltá, čierna, biela
 (511) 34
 (540)



- (510) 34 - Cigarety, tabak v surovom stave, tabakové výrobky, fajčiarske potreby, zápalky.
- (730) **R. J. Reynolds Tobacco Company**, spoločnosť podľa zákonov štátu New Jersey, 401 North Main Street, Winston-Salem, North Carolina 27102, US;

(210) 8-96
 (220) 03.01.1996
 (511) 36
 (540)



**DOPRAVNÁ
 POISŤOVŇA a.s.**

- (510) 36 - Uzatváranie poisťiek, poisťno-technické služby (štatistika), poradenstvo v oblasti poisťovania, sprostredkovanie v oblasti poistenia, informácie o poistení, konzultačné služby v oblasti poistenia, poistenie pri námornej preprave.
- (730) **DOPRAVNÁ POISŤOVŇA, a. s.**, Levická 3, 821 08 Bratislava, SK;

(210) 15-96
 (220) 03.01.1996
 (511) 9, 16, 36, 37, 38, 41, 42
 (540)

T · · Basis ·

- (510) 9 - Elektrické, elektronické, optické, meracie, signálne, kontrolné a učebné prístroje a nástroje; prístroje na záznam, prenos, spracovanie a reprodukciu zvuku, obrazu alebo dát; magnetické alebo optické nosiče dát, predajné automaty a prístroje ovládané vhadením mince alebo známky; zariadenie na spracovanie dát, počítače a programy pre ne.
 16 - Tlačoviny; inštrukčné a výučbové materiály; kancelárske potreby (okrem nábytku).
 36 - Služby v odbore financií a nehnuteľností.
 37 - Služby v odbore stavebníctva, vykonávanie údržby, opráv a montáží; inštalácie a montáže telekomunikačných zariadení.
 38 - Služby v odbore telekomunikácií vrátane prenájmu telekomunikačných prístrojov a zariadení.
 41 - Služby v odbore vzdelania, zábavy, organizácie športových a kultúrnych akcií; služby publikačné a vydávanie tlačovín.
 42 - Programovanie počítačov, služby bázy dát; prenájmy zariadení na spracovanie dát a počítačov; projektovanie a plánovanie v odbore telekomunikácií a telekomunikačných zariadení.
- (730) **Deutsche Telekom AG**, Friedrich-Ebert-Allee 140, D-53113 Bonn, DE;

(210) 16-96
 (220) 03.01.1996
 (511) 9, 16, 36, 37, 38, 41, 42
 (540) **T-Basis**

- (510) 9 - Elektrické, elektronické, optické, meracie, signálne, kontrolné a učebné prístroje a nástroje; prístroje na záznam, prenos, spracovanie a reprodukciu zvuku, obrazu alebo dát; magnetické alebo optické nosiče dát, predajné automaty a prístroje ovládané vhadením mince alebo známky; zariadenie na spracovanie dát, počítače a programy pre ne.

16 - Tlačoviny; inštrukčné a výučbové materiály; kancelárske potreby (okrem nábytku).

36 - Služby v odbore financií a nehnuteľností.

37 - Služby v odbore stavebníctva, vykonávanie údržby, opráv a montáží; inštalácie a montáže telekomunikačných zariadení.

38 - Služby v odbore telekomunikácií vrátane prenájmu telekomunikačných prístrojov a zariadení.

41 - Služby v odbore vzdelania, zábavy, organizácie športových a kultúrnych akcií; služby publikačné a vydávanie tlačovín.

42 - Programovanie počítačov, služby bázy dát; prenájmy zariadení na spracovanie dát a počítačov; projektovanie a plánovanie v odbore telekomunikácií a telekomunikačných zariadení.

(730) **Deutsche Telekom AG**, Friedrich-Ebert-Allee 140, D-53113 Bonn, DE;

(210) 17-96

(220) 03.01.1996

(511) 9, 16, 36, 37, 38, 41, 42

(540)

T · · Profi ·

(510) 9 - Elektrické, elektronické, optické, meracie, signálne, kontrolné a učebné prístroje a nástroje; prístroje na záznam, prenos, spracovanie a reprodukciu zvuku, obrazu alebo dát; magnetické alebo optické nosiče dát, predajné automaty a prístroje ovládané vhođením mince alebo známky; zariadenie na spracovanie dát, počítače a programy pre ne.

16 - Tlačoviny; inštrukčné a výučbové materiály; kancelárske potreby (okrem nábytku).

36 - Služby v odbore financií a nehnuteľností.

37 - Služby v odbore stavebníctva, vykonávanie údržby, opráv a montáží; inštalácie a montáže telekomunikačných zariadení.

38 - Služby v odbore telekomunikácií vrátane prenájmu telekomunikačných prístrojov a zariadení.

41 - Služby v odbore vzdelania, zábavy, organizácie športových a kultúrnych akcií; služby publikačné a vydávanie tlačovín.

42 - Programovanie počítačov, služby bázy dát; prenájmy zariadení na spracovanie dát a počítačov; projektovanie a plánovanie v odbore telekomunikácií a telekomunikačných zariadení.

(730) **Deutsche Telekom AG**, Friedrich-Ebert-Allee 140, D-53113 Bonn, DE;

(210) 18-96

(220) 03.01.1996

(511) 9, 16, 36, 37, 38, 41, 42

(540) **T-Profi**

(510) 9 - Elektrické, elektronické, optické, meracie, signálne, kontrolné a učebné prístroje a nástroje; prístroje na záznam, prenos, spracovanie a reprodukciu zvuku, obrazu alebo dát; magnetické alebo optické nosiče dát, predajné automaty a prístroje ovládané vhođením mince alebo známky; zariadenie na spracovanie dát, počítače a programy pre ne.

16 - Tlačoviny; inštrukčné a výučbové materiály; kancelárske potreby (okrem nábytku).

36 - Služby v odbore financií a nehnuteľností.

37 - Služby v odbore stavebníctva, vykonávanie údržby, opráv a montáží; inštalácie a montáže telekomunikačných zariadení.

38 - Služby v odbore telekomunikácií vrátane prenájmu telekomunikačných prístrojov a zariadení.

41 - Služby v odbore vzdelania, zábavy, organizácie športových a kultúrnych akcií; služby publikačné a vydávanie tlačovín.

42 - Programovanie počítačov, služby bázy dát; prenájmy zariadení na spracovanie dát a počítačov; projektovanie a plánovanie v odbore telekomunikácií a telekomunikačných zariadení.

(730) **Deutsche Telekom AG**, Friedrich-Ebert-Allee 140, D-53113 Bonn, DE;

(210) 19-96

(220) 03.01.1996

(511) 9, 16, 36, 37, 38, 41, 42

(540)

T · · System ·

(510) 9 - Elektrické, elektronické, optické, meracie, signálne, kontrolné a učebné prístroje a nástroje; prístroje na záznam, prenos, spracovanie a reprodukciu zvuku, obrazu alebo dát; magnetické alebo optické nosiče dát, predajné automaty a prístroje ovládané vhođením mince alebo známky; zariadenie na spracovanie dát, počítače a programy pre ne.

16 - Tlačoviny; inštrukčné a výučbové materiály; kancelárske potreby (okrem nábytku).

36 - Služby v odbore financií a nehnuteľností.

37 - Služby v odbore stavebníctva, vykonávanie údržby, opráv a montáží; inštalácie a montáže telekomunikačných zariadení.

38 - Služby v odbore telekomunikácií vrátane prenájmu telekomunikačných prístrojov a zariadení.

41 - Služby v odbore vzdelania, zábavy, organizácie športových a kultúrnych akcií; služby publikačné a vydávanie tlačovín.

42 - Programovanie počítačov, služby bázy dát; prenájmy zariadení na spracovanie dát a počítačov; projektovanie a plánovanie v odbore telekomunikácií a telekomunikačných zariadení.

(730) **Deutsche Telekom AG**, Friedrich-Ebert-Allee 140, D-53113 Bonn, DE;

(210) 21-96

(220) 03.01.1996

(511) 9, 16, 36, 37, 38, 41, 42

(540)

T · · Mobil ·

(510) 9 - Elektrické, elektronické, optické, meracie, signálne, kontrolné a učebné prístroje a nástroje; prístroje na záznam, prenos, spracovanie a reprodukciu zvuku, obrazu alebo dát; magnetické alebo optické nosiče dát, predajné automaty a prístroje ovládané vhođením mince alebo známky; zariadenie na spracovanie dát, počítače a programy pre ne.

16 - Tlačoviny; inštrukčné a výučbové materiály;

kancelárske potreby (okrem nábytku).

36 - Služby v odbore financií a nehnuteľností.

37 - Služby v odbore stavebníctva, vykonávanie údržby, opráv a montáží; inštalácie a montáže telekomunikačných zariadení.

38 - Služby v odbore telekomunikácií vrátane prenájmu telekomunikačných prístrojov a zariadení.

41 - Služby v odbore vzdelania, zábavy, organizácie športových a kultúrnych akcií; služby publikačné a vydávanie tlačovín.

42 - Programovanie počítačov, služby bázy dát; prenájmy zariadení na spracovanie dát a počítačov; projektovanie a plánovanie v odbore telekomunikácií a telekomunikačných zariadení.

(730) **Deutsche Telekom AG**, Friedrich-Ebert-Allee 140, D-53113 Bonn, DE;

(210) 22-96

(220) 03.01.1996

(511) 9, 16, 36, 37, 38, 41, 42

(540) **T-Mobil**

(510) 9 - Elektrické, elektronické, optické, meracie, signálne, kontrolné a učebné prístroje a nástroje; prístroje na záznam, prenos, spracovanie a reprodukciu zvuku, obrazu alebo dát; magnetické alebo optické nosiče dát, predajné automaty a prístroje ovládané vhođením mince alebo známky; zariadenie na spracovanie dát, počítače a programy pre ne.

16 - Tlačoviny; inštrukčné a výučbové materiály; kancelárske potreby (okrem nábytku).

36 - Služby v odbore financií a nehnuteľností.

37 - Služby v odbore stavebníctva, vykonávanie údržby, opráv a montáží; inštalácie a montáže telekomunikačných zariadení.

38 - Služby v odbore telekomunikácií vrátane prenájmu telekomunikačných prístrojov a zariadení.

41 - Služby v odbore vzdelania, zábavy, organizácie športových a kultúrnych akcií; služby publikačné a vydávanie tlačovín.

42 - Programovanie počítačov, služby bázy dát; prenájmy zariadení na spracovanie dát a počítačov; projektovanie a plánovanie v odbore telekomunikácií a telekomunikačných zariadení.

(730) **Deutsche Telekom AG**, Friedrich-Ebert-Allee 140, D-53113 Bonn, DE;

(210) 25-96

(220) 04.01.1996

(511) 1, 3, 9, 14, 16, 18, 25, 28, 35, 41

(540) **VLASTA VŠECHNY STRÁNKY ŽENY**

(510) 1 - Filmy.

3 - Parfumériové výrobky.

9 - Elektronické prístroje na príjem, prenos a záznam zvuku a obrazu, predovšetkým rozhlasové a televízne prijímače, videokamery, fotokamery, osobné kazetové prehrávače, fotografické prístroje všetkých druhov.

14 - Hodinky a hodinársky tovar, bižutéria pravá a umelá.

16 - Periodické a neperiodické tlačoviny všetkých druhov, kancelárske potreby z papiera, hlavne bloky, kalendáre, fotoalbumy, listové papiere, obaly a pod., písacie potreby, drobné kancelárske potreby z

plastov a kovu.

18 - Kabelky, kufre a cestovné tašky, slnečníky a dáždniky.

25 - Odevy a pokrývky hlavy, obuv, opasky.

28 - Športové a gymnastické náčinie v triede 28.

35 - Propagácia.

41 - Vydavateľstvo a nakladateľstvo.

(730) **MONA, spol. s r. o.**, Žitná 18, 120 79 Praha 2, CZ;

(210) 26-96

(220) 04.01.1996

(591) biela, žltá, fialovočervená

(511) 1, 3, 9, 14, 16, 18, 25, 28, 35, 41

(540)

(510) 1 - Filmy.

3 - Parfumériové výrobky.

9 - Elektronické prístroje na príjem, prenos a záznam zvuku a obrazu, predovšetkým rozhlasové a televízne prijímače, videokamery, fotokamery, osobné kazetové prehrávače, fotografické prístroje všetkých druhov.

14 - Hodinky a hodinársky tovar, bižutéria pravá a umelá.

16 - Periodické a neperiodické tlačoviny všetkých druhov, kancelárske potreby z papiera, hlavne bloky, kalendáre, fotoalbumy, listové papiere, obaly a pod., písacie potreby, drobné kancelárske potreby z plastov a kovu.

18 - Kabelky, kufre a cestovné tašky, slnečníky a dáždniky.

25 - Odevy a pokrývky hlavy, obuv, opasky.

28 - Športové a gymnastické náčinie nezaraďené v iných triedach.

35 - Propagácia.

41 - Vydavateľstvo a nakladateľstvo.

(730) **MONA, spol. s r. o.**, Žitná 18, 120 79 Praha 2, CZ;

(210) 35-96

(220) 05.01.1996

(511) 7

(540) **SKEFKO**

(510) 7 - Valivé ložiská.

(730) **Aktiebolaget SKF**, Hornsgatan 1, 415 50 Göteborg, SE;

(210) 45-96

(220) 08.01.1996

(511) 9

(540)



(510) 9 - Prístroje a nástroje na vedecké a laboratórne účely, prístroje a nástroje navigačné, t.j. prístroje a nástroje určené na prenášanie rozkazov, na meranie a prístroje všeobecne používané pri riadení lodí a lietadiel, prístroje a nástroje geodetické a prístroje a nástroje elektrické v triede 9, prístroje a nástroje na bezdrôtovú telegrafiu, prístroje fotografické, kinematografické, optické vrátane premietačov obrazov a zväčšovacích prístrojov, prístroje a nástroje na váženie a meranie, prístroje a nástroje signalizačné vrátane signálnych píšťaliek, prístroje a nástroje určené na kontrolné účely, prístroje a nástroje na účely záchranné a učebné, automaty uvádzané do činnosti vhođením mince alebo známky, prístroje na záznam a reprodukciu hovoreného slova, zapisovacie pokladne a počítačové stroje vrátane kancelárskych a dierovacích strojov, hasiace prístroje, špeciálne puzdra na prístroje a nástroje, ktoré sú zaradené do triedy 9. Elektromechanické a elektrotermické prístroje a zariadenie, najmä elektronické audiovizuálne zásobníkové jednotky na použitie s televíznym prijímačom alebo s obrazovým monitorom vrátane súčiastok a ich príslušenstva.

(730) **SEGA ENTERPRISES, LTD.**, 2-12, Haneda 1-chome, Ohta-ku, Tokyo 144, JP;

(210) 87-96
(220) 12.01.1996
(511) 6, 7, 8, 17, 19, 20
(540)

HUECK

(510) 6 - Profily z kovu najmä na použitie v stavebníctve na zhotovovanie fasádnych a stenových omietok, okien, dverí, deliacich priečok, prístreškov, zimných záhrad, žalúzií, posuvných vrát, posuvných mreží, zábradlí, poštových schránok, podokenných ríms a tomu zodpovedajúce príslušenstvo, najmä okenné a dverové kovanie, uholníky, vystužovacie uholníky, stykové spoje, drenážne profily a plechy, kľbové závesy a plechy, blokovacie kovanie, istenie proti nesprávnej obsluhu, rozety, dverové kľučky, vetracie kovanie, ojnícové a ťažné tyče, dverové zatvárače, zámky, vozidlóvé a bočnicové profily, hliníkové predvalky.

7 - Stroje na povrchové zošľacht'ovanie štruktúrovaných lisovaných plechov, stroje na rohové spojovanie, stroje na povrchové zošľacht'ovanie stavebných profilov, najmä hliníkových predvalkov na použitie pri vnútornej stavbe budov, v lodnej stavbe, v nábytkárskom priemysle, v elektropríemysle, v jemnej mechanike, optike a v konštrukcii strojov, prístrojov a štruktúrovaných lisovaných plechov, najmä pri povrchovom vzorovaní drevených hmôt, preglejok, trieskových dosiek, valčekové ložiská posuvných okien.

8 - Páky, nožnice, montážne pomocné zariadenia najmä nástroje na manuálne razenie a rezanie.

17 - Materiály na utesnenie a na izoláciu, profily z plastov.

19 - Rozety štukové, stužujúce vence, drevené hmoty, preglejky, trieskové dosky.

20 - Rozety drevené, rukoväti, povlaky na použitie v nábytkárskom priemysle.

(730) **EDUARD HUECK GmbH and Co. KG**, Postfach 1868, Loher Strasse 9, D-5880 Lüdenscheid, DE;

(210) 130-96
(220) 18.01.1996
(511) 31, 42
(540)



(510) 31 - Osivá, semená, sadivá poľných plodín.
42 - Poradenská činnosť v poľnohospodárstve.
(730) **Sempol Holding, a. s.**, Trstínska 3, 918 44 Trnava, SK;

(210) 134-96
(220) 18.01.1996
(511) 3, 21, 25

(540) THE FEMININE WORLD

(510) 3 - Prípravky bieliace a iné práce prostriedky; prípravky na čistenie, leštenie, odmasťovanie a brúsenie, mydlá, výrobky voňavkárске, parfums, toaletné vody, dezodoranty, éterické oleje, vodičky na vlasy, zubné pasty, kozmetické prípravky, výrobky na farbenie a úpravu vlasov, kozmetické prípravky na pokožku a vlasy, šampóny a laky na vlasy, tužidlá na vlasy, balzamy na vlasy, krémy a vosky na vlasy, laky na nechty, rúže na pery, kozmetické prípravky a pomôcky na úpravu očí.

21 - Hrebene a umývacie hubky, zubné nite, sklo surové alebo polospracované (s výnimkou skla pre stavebníctvo), detské fľašky sklenené a plastové, taniery, nočníky, kefky na čistenie detských fľašiek, zubné kefky, kuchynské nástroje na mletie, sekanie a lisovanie, toaletné náradia, sklenený, kameninový a porcelánový tovar neobsiahnutý v iných triedach.
25 - Odevy, obuv, klobočnícky tovar, nánožníky, spodná bielizeň, podprsensky, nohavičky, korzety, nočné košeľe, kombiné, pančuchy, ponožky, pásy na pančuchy, košieľky, tričká, blúzky, pulóvre, sukne, detské oblečenie, dupačky, pančušky.

(730) **FEMINIA Bratislava, s. r. o.**, Rajska 15, 811 08 Bratislava, SK;

(210) 135-96
(220) 18.01.1996
(511) 3, 5, 10, 15, 16, 18, 20, 21, 23, 25, 26, 28, 32

(540) THE HAPPY WOMAN

(510) 3 - Prípravky bieliace a iné práce prostriedky; prípravky na čistenie, leštenie, odmasťovanie a brúsenie, mydlá, výrobky voňavkárске, parfums, toaletné vody, dezodoranty, éterické oleje, vodičky na vlasy, zubné pasty, kozmetické prípravky, výrobky na farbenie a úpravu vlasov, kozmetické prípravky na pokožku a vlasy, šampóny a laky na vlasy, tužidlá na vlasy, balzamy na vlasy, krémy a vosky na vlasy, laky na nechty, rúže na pery, kozmetické prípravky a

pomôcky na úpravu očí.

5 - Detské ortopedické zdravotné nohavičky, detský ortopedický zdravotný pás, farmaceutické a zdravotnícke prípravky, medicínálne čaje, výrobky dietetické na lekárske účely, potraviny pre deti, náplasti, obväzový materiál, dezinfekčné prostriedky, hygienické vložky.

10 - Detské inkubátory, ortopedické výrobky, elektricky vyhrievané pokrývky, detské cumlíky gumené a silikónové.

15 - Hudobné nástroje.

16 - Papier a výrobky z papiera, tlačoviny, časopisy, periodiká, knihy, fotografie, písacie stroje, obalové materiály z plastických hmôt, lepenka a kartonážne výrobky, detské plienky z papiera a buničiny.

18 - Koža a imitácia kože, surové kože, kufré a cestovné tašky, dáždniky, slnečníky, palice.

20 - Nábytok, zrkadlá, rámy, výrobky z dreva, korku, trstiny, buničiny a z náhradiek týchto materiálov z plastických hmôt.

21 - Hrebene a umývacie hubky, zubné nite, sklo surové alebo polospracované (s výnimkou skla pre stavebníctvo), detské fľašky sklenené a plastové, tanieriky, nočníky, kefky na čistenie detských fľašiek, zubné kefky, kuchynské nástroje na mletie, sekanie a lisovanie, toaletné náradia, sklenený, kameninový a porcelánový tovar neobsiahnutý v iných triedach.

23 - Nite na textilné účely, priadze.

25 - Odevy, obuv, klobučnícky tovar, nánožníky, spodná bielizeň, podprsenky, nohavičky, korzety, nočné košele, kombiné, pančuchy, ponožky, pásy na pančuchy, košielky, tričká, blúzky, pulóvre, sukne, detské oblečenie, dupačky, pančušky.

26 - Čipky, stuhy, špendlíky, ihly, odznaky, umelé kvety.

28 - Hry s výnimkou hier využívajúcich televízne prijímače, hračky, telocvičné a športové potreby.

32 - Minerálne vody, nealkoholické nápoje, sirupy a iné prípravky na prípravu nápojov.

(730) **FEMINIA Bratislava, s. r. o.**, Rajská 15, 811 08 Bratislava, SK;

(210) 139-96
(220) 18.01.1996
(591) modrá, červená
(511) 5, 31
(540)



(510) 5 - Vitamínové prípravky.
31 - Potrava pre zvieratá, potrava pre zvieratá chované v domácnosti, potrava pre zvieratá v konzervách a granulách, posilňujúce prípravky pre zvieratá.

(730) **NOBLE-CAN, spol. s r. o.**, OVS Za Kosteckou ulicou, 796 01 Prostějov, CZ;

(210) 169-96
(220) 22.01.1996
(591) biela, modrá, červená
(511) 35, 36
(540)



(510) 35 - Vedenie účtovníctva; marketingové štúdie; obchodný manažment a podnikové poradenstvo.

36 - Sprostredkovanie nehnuteľností.

(730) **INES HOLDING, a. s.**, Sabinovská 14, 821 02 Bratislava, SK;

(210) 180-96
(220) 22.01.1996
(511) 9, 11, 37

(540) **VARIANT**

(510) 9 - Elektrické prístroje a nástroje, ako sú napr. audiovizuálna technika, automatické zatvárače dverí, batérie, elektrické meracie zariadenia, elektrické signalizačné a kontrolné prístroje a nástroje, elektrické prístroje pre domácnosť určené na čistenie, diaľkové ovládače, elektrické zariadenia na rezanie, zváranie, galvanizačné zariadenia, zabezpečovacie zariadenia, počítače, elektrické záchranné a vzdelávacie prístroje, elektrické počítačové prístroje a nástroje, registračné pokladne, žiarivky ako svietidlá, elektrotermické nástroje a prístroje, elektroinštalčný materiál.

11 - Osvetľovacia technika.

37 - Inštalácia a opravy elektrických strojov a prístrojov.

(730) **Molčányi Pavol, Ing.** - **VARIANT**, Beňovského 6, 841 01 Bratislava, SK;

(210) 231-96
(220) 25.01.1996
(511) 7, 35, 36, 37, 39, 41, 42
(540)



(510) 7 - Odlievacie formy.
35 - Kopírovanie výkresov a tlačív, poradenská činnosť v obchode a službách.
36 - Správa nehnuteľností.
37 - Automobily a špeciálna technika (údržba), prevádzkovanie stavebných strojov, stroje (montáž, údržba).
39 - Automobilová preprava, preprava a skladovanie sterov (odpadov).
41 - Odborné školenia (zváračský, žeriavnický ...).
42 - Hotelierske služby, reštaurácie, bufety, chemické analýzy, počítačové programovanie, projektová a geodetická činnosť.

(730) **Závod Slovenského národného povstania, a. s.**,
Priemyselná 12, 965 63 Žiar nad Hronom, SK;

(210) 245-96
(220) 26.01.1996
(511) 30
(540)



(510) 30 - Čaj.
(730) **Baliarne obchodu, a. s., Poprad**, Hraničná 664/16,
058 01 Poprad, SK;

(210) 246-96
(220) 26.01.1996
(591) červená, biela, žltá, zlatá, zelená, sivá, hnedá, čierna
(511) 30
(540)



(510) 30 - Čaj.
(730) **Baliarne obchodu, a. s., Poprad**, Hraničná 664/16,
058 01 Poprad, SK;

(210) 309-96
(220) 01.02.1996
(511) 1, 16, 27
(540)



(510) 1 - Lepidlá na tapety, lepidlá na priemyselné účely.
16 - Lepidlá na kancelárske účely a pre domácnosť.
27 - Podlahové krytiny.
(730) **Kyseľová Erika, Ing., EK plast**, Makarenkova 13,
040 01 Košice, SK;

(210) 324-96
(220) 02.02.1996
(511) 35, 36
(540) **KPMG**

(510) 35 - Obchodné alebo podnikateľské informácie,
poskytovanie obchodných alebo podnikateľských
informácií, obchodné alebo podnikateľské poraden-
stvo, obchodný alebo podnikateľský prieskum, ob-
chodný manažment a podnikové poradenstvo, pora-

denstvo pri vedení podnikov, poskytovanie pomoci
pri riadení obchodných alebo priemyselných podni-
kov, pomoc pri riadení obchodnej činnosti, služby a
poradenstvo v obchodnej činnosti, marketingové
štúdie, účtovníctvo, revízia účtov, vedenie účtov-
ných kníh, príprava a vyhotovenie daňového pri-
znania.

36 - Finančné poradenstvo, finančné konzultačné
služby, finančné analýzy, daňové odhady (služby),
oceňovanie a odhady (daňové).

(730) **KPMG Slovensko, spol. s r. o.**, Francisciho 4,
811 08 Bratislava, SK;

(210) 325-96
(220) 02.02.1996
(511) 35, 36
(540)



(510) 35 - Obchodné alebo podnikateľské informácie,
poskytovanie obchodných alebo podnikateľských
informácií, obchodné alebo podnikateľské poraden-
stvo, obchodný alebo podnikateľský prieskum, ob-
chodný manažment a podnikové poradenstvo, pora-
denstvo pri vedení podnikov, poskytovanie pomoci
pri riadení obchodných alebo priemyselných podni-
kov, pomoc pri riadení obchodnej činnosti, služby a
poradenstvo v obchodnej činnosti, marketingové
štúdie, účtovníctvo, revízia účtov, vedenie účtov-
ných kníh, príprava a vyhotovenie daňového pri-
znania.

36 - Finančné poradenstvo, finančné konzultačné
služby, finančné analýzy, daňové odhady (služby),
oceňovanie a odhady (daňové).

(730) **KPMG Slovensko, spol. s r. o.**, Francisciho 4,
811 08 Bratislava, SK;

(210) 451-96
(220) 15.02.1996
(511) 30

(540) **CAFÉ PELÉ**

(510) 30 - Káva a výrobky z kávy.

(730) **MTB, spol. s r. o.**, Heydukova 9, 810 00 Bratislava,
SK;

(210) 452-96
(220) 15.02.1996
(511) 30

(540) **CAFÉ CACIQUE**

(510) 30 - Káva a výrobky z kávy.

(730) **MTB, spol. s r. o.**, Heydukova 9, 810 00 Bratislava,
SK;

(210) 467-96
(220) 16.02.1996
(511) 1, 5

(540)



(510) I - Chemické výrobky používané v priemysle, poľnohospodárstve, záhradníctve, lesníctve; hnojivá; umelé a syntetické živice; plasty tejto triedy vo forme práškov, tekutín alebo pást na priemyselné použitie, hnojivá (prirodzené, umelé), hasiace látky a látky retardujúce oheň, chemické látky na konzerváciu potravín, lepidlá používané v priemysle. 5 - Veterinárne a sanitárne látky, dezinfekčné látky, chemikálie na ošetrovanie vody zahrnuté do triedy 5, prípravky na ničenie buriny a hubenie červov, herbicidy, insekticidy, pesticidy, fungicidy.

(730) **Sentrachem Limited**, 5 Protea Place, off Fredman Drive, Sandown 2196, Sandton, Gauteng, ZA;

(210) 468-96

(220) 16.02.1996

(511) 6, 36, 39

(540) FRITZ AIR FREIGHT

(510) 6 - Tyče, rúry a ich diely z medi, hliníka alebo ich zlúčenín, výhybky (výmeny), srdcovky a koľajnicové príslušenstvá pre železnice a električky, nárazníkové zarážky.

36 - Colné makléřstvo (dohodcovstvo) za províziu (odmenu), colné konania.

39 - Doprava, balenie a skladovanie tovarov, zabezpečovanie dopravy, vzdušná doprava, vodná doprava, rezervácia cestovných miest, vykladanie carga, dodávanie tovarov, dodávanie nákladu (lodná doprava tovarov), zasielanie nákladu, nákladná doprava, dopravné vybavovanie, strážená doprava cenností, prepravné služby, informácie o skladovaní, informácie o doprave, morská doprava, doručovanie balíčkov, železničná doprava, prenájom skladovacích kontajnerov, prenájom skladišť, dopravná rezervácia, cestovná rezervácia, skladovanie, prenájom nákladných automobilov, prenájom dopravných prostriedkov, odťahovanie vozidiel, uskladňovanie vo veľkoskladoch, nákladné, dopravné a lodné makléřstvo (dohodcovstvo) za províziu (odmenu).

(730) **Fritz Companies, INC.**, 706 Mission Street, San Francisco, California 94103, US;

(210) 469-96

(220) 16.02.1996

(511) 6, 36, 39

(540) FRITZ TRANSPORTATION INTERNATIONAL

(510) 6 - Tyče, rúry a ich diely z medi, hliníka alebo ich zlúčenín, výhybky (výmeny), srdcovky a koľajnicové príslušenstvá pre železnice a električky, nárazníkové zarážky.

36 - Colné konanie, colné makléřstvo (dohodcovstvo) za províziu (odmenu).

39 - Doprava, balenie a skladovanie tovarov, zabezpečovanie dopravy, vzdušná doprava, vodná doprava, rezervácia cestovných miest, vykladanie carga,

dodávanie tovarov, dodávanie nákladu (lodná doprava tovarov), zasielanie nákladu, nákladná doprava, dopravné vybavovanie, strážená doprava cenností, prepravné služby, informácie o skladovaní, informácie o doprave, morská doprava, doručovanie balíčkov, železničná doprava, prenájom skladovacích kontajnerov, prenájom skladišť, dopravná rezervácia, cestovná rezervácia, skladovanie, prenájom nákladných automobilov, prenájom dopravných prostriedkov, odťahovanie vozidiel, uskladňovanie vo veľkoskladoch, nákladné, dopravné a lodné makléřstvo (dohodcovstvo) za províziu (odmenu).

(730) **Fritz Companies, INC.**, 706 Mission Street, San Francisco, California 94103, US;

(210) 470-96

(220) 16.02.1996

(511) 6, 36, 39

(540)



(510) 6 - Tyče, rúry a ich diely z medi, hliníka alebo ich zlúčenín, výhybky (výmeny), srdcovky a koľajnicové príslušenstvá pre železnice a električky, nárazníkové zarážky.

36 - Colné konania, colné makléřstvo (dohodcovstvo) za províziu (odmenu).

39 - Doprava, balenie a skladovanie tovarov, zabezpečovanie dopravy, vzdušná doprava, vodná doprava, rezervácia cestovných miest, vykladanie carga, dodávanie tovarov, dodávanie nákladu (lodná doprava tovarov), zasielanie nákladu, nákladná doprava, dopravné vybavovanie, strážená doprava cenností, prepravné služby, informácie o skladovaní, informácie o doprave, morská doprava, doručovanie balíčkov, železničná doprava, prenájom skladovacích kontajnerov, prenájom skladišť, dopravná rezervácia, cestovná rezervácia, skladovanie, prenájom nákladných automobilov, prenájom dopravných prostriedkov, odťahovanie vozidiel, uskladňovanie vo veľkoskladoch, nákladné, dopravné a lodné makléřstvo (dohodcovstvo) za províziu (odmenu).

(730) **Fritz Companies, INC.**, 706 Mission Street, San Francisco, California 94103, US;

(210) 471-96

(220) 16.02.1996

(511) 6, 36, 39

(540) FRITZ COMPANIES, INC.

(510) 6 - Tyče, rúry a ich diely z medi, hliníka alebo ich zlúčenín, výhybky (výmeny), srdcovky a koľajnicové príslušenstvá pre železnice a električky, nárazníkové zarážky.

36 - Colné konania, colné maklérsstvo (dohodcovstvo) za províziu (odmenu).

39 - Doprava, balenie a skladovanie tovarov, zabezpečovanie dopravy, vzdušná doprava, vodná doprava, rezervácia cestovných miest, vykladanie carga, dodávanie tovarov, dodávanie nákladu (lodná doprava tovarov), zasielanie nákladu, nákladná doprava, dopravné vybavovanie, strážená doprava cenností, prepravné služby, informácie o skladovaní, informácie o doprave, morská doprava, doručovanie balíčkov, železničná doprava, prenájom skladovacích kontajnerov, prenájom skladišť, dopravná rezervácia, cestovná rezervácia, skladovanie, prenájom nákladných automobilov, prenájom dopravných prostriedkov, odťahovanie vozidiel, uskladňovanie vo veľkoskladoch, nákladné, dopravné a lodné maklérsstvo (dohodcovstvo) za províziu (odmenu).

(730) **Fritz Companies, INC.**, 706 Mission Street, San Francisco, California 94103, US;

(210) 478-96
(220) 19.02.1996
(511) 5, 29, 30

(540) **MEDINA**

(510) 5 - Dietetické potraviny a nápoje upravené na lekárske účely.

29 - Jogurty; tvarohové krémy; nátierkové maslo; džemy; pretlaky; polievky v prášku; mäsové a mliečne omáčky v prášku; sušená srvátka a výrobky z nej; mliečne výrobky; mliečne nápoje; zemiakové vločky a lupienky.

30 - Kečupy; majonézy; šalátové dressingy; zmrzlínové prášky; prášky na výrobu zmrzliny; palacinky v prášku; sójové omáčky v prášku; paradajkové omáčky v prášku; knedle v prášku; múčne jedlá v prášku; škrobovité potraviny; škrob ako potrava.

(730) **K.A.V.A. Bratislava, spoločnosť s ručením obmedzeným**, Romanova 46, 851 02 Bratislava, SK;

(210) 479-96
(220) 19.02.1996
(511) 5, 29, 30
(540)



(510) 5 - Dietetické potraviny a nápoje upravené na lekárske účely.

29 - Jogurty; tvarohové krémy; nátierkové maslo; džemy; pretlaky; polievky v prášku; mäsové a mliečne omáčky v prášku; sušená srvátka a výrobky z nej; mliečne výrobky; mliečne nápoje; zemiakové vločky a lupienky.

30 - Kečupy; majonézy; šalátové dressingy; zmrzlínové prášky; prášky na výrobu zmrzliny; palacinky v prášku; sójové omáčky v prášku; paradajkové omáčky v prášku; knedle v prášku; múčne jedlá v prášku; škrobovité potraviny; škrob ako potrava.

(730) **K.A.V.A. Bratislava, spoločnosť s ručením obmedzeným**, Romanova 46, 851 02 Bratislava, SK;

(210) 486-96
(220) 20.02.1996
(511) 42
(540)



(510) 42 - Poskytovanie služieb pri renálnej terapii.

(730) **BAXTER INTERNATIONAL INC.**, One Baxter Parkway, Deerfield, Illinois 60015, US;

(210) 501-96
(220) 21.02.1996
(511) 6, 12
(540)



(510) 6 - Zámky na motorové vozidlá.

12 - Mechanické a elektrické zabezpečovacie zariadenia proti odcudzeniu motorových vozidiel. Zabezpečovacie poplašné zariadenia proti odcudzeniu motorových vozidiel.

(730) **MARBO CZ, a. s.**, Holešovská 166, 763 16 Fryšták, CZ;

(210) 502-96
(220) 21.02.1996
(511) 6, 12
(540)



(510) 6 - Zámky na motorové vozidlá.

12 - Mechanické a elektrické zabezpečovacie zariadenia proti odcudzeniu motorových vozidiel. Zabezpečovacie poplašné zariadenia proti odcudzeniu motorových vozidiel.

(730) **MARBO CZ, a. s.**, Holešovská 166, 763 16 Fryšták, CZ;

(210) 508-96
(220) 21.02.1996
(511) 2, 9, 16, 37
(540)



- (510) 2 - Farby suché.
 9 - Fotokopiovacie stroje, elektrické prístroje, nástroje a náčinie v triede 9.
 16 - Farby na rozmnožovanie.
 37 - Opravy kancelárskej techniky a elektrotechniky.
 (730) **TECOS Košice, spol. s r. o.**, Gorkého 8, 040 01 Košice, SK;

(210) 556-96
 (220) 26.02.1996
 (511) 12

(540) **RANGER**

- (510) 12 - Motorové vozidlá a ich súčasti, časti vozidiel, motory pre pozemné vozidlá.
 (730) **FORD MOTOR COMPANY**, spoločnosť zriadená podľa zákonov štátu Delaware, The American Road, Dearborn, Michigan 48121, US;

(210) 624-96
 (220) 05.03.1996
 (511) 29, 30, 31

(540) **ZOBORKA**

- (510) 29 - Mrazené a sterilizované ovocie a zelenina; mrazené a sterilizované výrobky z ovocia a zeleniny; mrazené ovocné a zeleninové drene; potravinové polotovary a hotové jedlá vyrobené z mäsa, hydiny, rýb; kôrovce a mäkkýše (neživé).
 30 - Mrazené ovocné krémy; mrazené ovocno-mliečne a mliečne krémy bez použitia čokolády, kaka. orieškov, kávy a kávových náhradiek alebo s ich použitím.
 31 - Čerstvé ovocie a zelenina.
 (730) **NITRAFROST, a. s.**, Nitra, Novozámocká 80, 949 81 Nitra, SK;

(210) 721-96
 (220) 19.03.1996
 (511) 3, 9, 11, 12, 16, 24, 25, 31, 35, 37, 39, 41, 42
 (540)

NERO

- (510) 3 - Kozmetické výrobky, čistiace a pracie prostriedky.
 9 - Spotrebná elektronika, autorádiá.
 11 - Svetidlá.
 12 - Dvojstopové motorové vozidlá, autosúčiastky, autopopľahy, autosedadlá.
 16 - Kancelárske potreby.
 24 - Textilie.
 25 - Odevy, obuv, športové potreby patriace do tejto triedy, kožené výrobky patriace do tejto triedy.
 31 - Čerstvé ovocie, zelenina.
 35 - Reklamná činnosť a jej sprostredkovanie, vedenie účtovnej evidencie, sekretárske práce. Sprostredkovanie obchodu s výrobkami.
 37 - Vykonávanie jednoduchých stavieb a poddodávok a sprostredkovanie týchto prác; inžinierska činnosť vo výstavbe a jej sprostredkovanie; zemné kopačské, búracie, čistiacie, maliarske, natieračské prá-

ce, izolácia proti vode, oprava a údržba elektrických strojov a prístrojov, prenájom stavebných strojov a mechanizmov.

39 - Sprostredkovanie dopravy, prenájom motorových vozidiel, služby cestovných kancelárií okrem služieb v triede 42.

41 - Prenájom videorekordérov, videokaziet, CD platní.

42 - Reštauračná a pohostinná činnosť, prevádzkovanie cestovnej kancelárie - ubytovacie kancelárie, poradenská a konzultačná činnosť v oblasti stavebníctva, erotický salón.

- (730) **NERO, spoločnosť s ručením obmedzeným**, Moyzesova 22, 040 01 Košice, SK;

(210) 734-96
 (220) 20.03.1996
 (511) 9

(540) **WHAT YOU NEVER THOUGHT POSSIBLE**

- (510) 9 - Elektrické zariadenia a prístroje, bezdrôtové a vysokofrekvenčné komunikačné zariadenia, obojsmerné rádiové zariadenia, bunkové telefóny, rádiatelefóny, zariadenia typu osobný digitálny pomocník, prijímače rádiového vyhľadávacieho systému a príslušenstvo, antény, mikrofóny, reproduktory, batérie, batériové nabíjače; puzdrá, kryty, svorky, príchytky a držiaky upravené na elektronické zariadenia; počítače, počítačový softvér, polovodiče a modemy.

- (730) **MOTOROLA INC.** spoločnosť zriadená podľa zákonov štátu Delaware, 1303 East Algonquin Road, Schaumburg, Illinois, US;

(210) 748-96
 (220) 27.02.1996
 (511) 16
 (540)

**DATABANKA
 VEREJNÉHO
 ŽIVOTA
 SR**

1996/97

- (510) 16 - Tlačoviny - časopisy a knihy.
 (730) **Helikon, spol. s r. o.**, Obrancov mieru 5, 902 01 Pezinok, SK;

(210) 750-96
 (220) 27.02.1996
 (511) 16
 (540)

pressburger nachrichten

- (510) 16 - Časopisy a knihy.
 (730) **Helikon, spol. s r. o.**, Obrancov mieru 5, 902 01 Pezinok, SK;

(210) 751-96
(220) 07.09.1998
(511) 35, 41, 42
(540)

INTERMEDIA

(510) 35 - Organizovanie výstav na komerčné alebo reklamné účely, rozširovanie reklamných materiálov zákazníkom (letáky, prospekty, tlačivá, vzorky), vydávanie a aktualizovanie reklamných materiálov, prenájom reklamných priestorov.

41 - Organizovanie kultúrnych a vzdelávacích výstav.

42 - Usporiadávanie a prevádzkovanie výstav.

(730) **Incheba, a. s.**, Viedenská cesta 5, 851 01 Bratislava, SK;

(210) 752-96
(220) 07.09.1998
(511) 35,41,42

(540) **KRIMIPOL**

(510) 35 - Organizovanie výstav na komerčné alebo reklamné účely, rozširovanie reklamných materiálov zákazníkom (letáky, prospekty, tlačivá, vzorky), vydávanie a aktualizovanie reklamných materiálov, prenájom reklamných priestorov.

41 - Organizovanie kultúrnych a vzdelávacích výstav.

42 - Usporiadávanie a prevádzkovanie výstav.

(730) **Incheba, a. s.**, Viedenská cesta 5, 851 01 Bratislava, SK;

(210) 753-96
(220) 07.09.1998
(511) 35, 41, 42

(540) **EXPOKRIMTECH**

(510) 35 - Organizovanie výstav na komerčné alebo reklamné účely, rozširovanie reklamných materiálov zákazníkom (letáky, prospekty, tlačivá, vzorky), vydávanie a aktualizovanie reklamných materiálov, prenájom reklamných priestorov.

41 - Organizovanie kultúrnych a vzdelávacích výstav.

42 - Usporiadávanie a prevádzkovanie výstav.

(730) **Incheba, a. s.**, Viedenská cesta 5, 851 01 Bratislava, SK;

(210) 754-96
(220) 07.09.1998
(511) 35, 41, 42

(540) **MULTIMEDIA**

(510) 35 - Organizovanie výstav na komerčné alebo reklamné účely, rozširovanie reklamných materiálov zákazníkom (letáky, prospekty, tlačivá, vzorky), vydávanie a aktualizovanie reklamných materiálov, prenájom reklamných priestorov.

41 - Organizovanie kultúrnych a vzdelávacích výstav.

42 - Usporiadávanie a prevádzkovanie výstav.

(730) **Incheba, a. s.**, Viedenská cesta 5, 851 01 Bratislava, SK;

(210) 755-96
(220) 07.09.1998
(511) 35, 41, 42
(540)

**EXPO
ALARM**

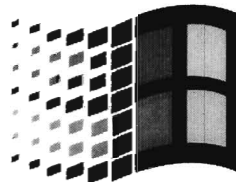
(510) 35 - Organizovanie výstav na komerčné alebo reklamné účely, rozširovanie reklamných materiálov zákazníkom (letáky, prospekty, tlačivá, vzorky), vydávanie a aktualizovanie reklamných materiálov, prenájom reklamných priestorov.

41 - Organizovanie kultúrnych a vzdelávacích výstav.

42 - Usporiadávanie a prevádzkovanie výstav.

(730) **Incheba, a. s.**, Viedenská cesta 5, 851 01 Bratislava, SK;

(210) 772-96
(220) 26.03.1996
(591) farebná
(511) 9, 16
(540)



(510) 9 - Počítačové programy; počítače; počítačové periférie vrátane riadiacich prístrojov; kurzory, obrázky na monitory k počítačom, klávesnice, joysticky a klávesové riadiace prístroje na použitie s videohrami pre počítače; súčasti počítačov; programové vybavenie počítačov; informácie uložené na elektronických, magnetických, optických alebo iných médiách; hologramy; prístroje a nástroje navigačné, geodetické, na bezdrôtovú telegrafiu, fotografické, kinematografické, optické prístroje a nástroje na váženie, meranie, signalizovanie, na účely kontrolné (inšpekčné), záchranné a na výučbu; automatické prístroje uvádzané do činnosti vhodným mince alebo známky; stroje na záznam, prenos a reprodukciu zvuku alebo obrazu; zapisovacie pokladnice a počítacie stroje; hasiace prístroje.

16 - Knihy; tlačená dokumentácia pre počítačové programy, počítače, súčasti počítačov, periférie počítačov a displejové prístroje na riadenie voľby menu a obrázkov na tienidle displeja; užívateľské manuály a technické manuály, dátové listy, referenčné karty, schémy, periodiká, magazíny a informačné bulletiny, etikety a holografické etikety; papier a výrobky z papiera, lepenka a kartonážne výrobky; tlačoviny, časopisy, periodiká, knihy; knižárske výrobky; fotografie; papiernický tovar, lepidlá (kancelárske a pre domácnosť), potreby pre umelcov; štet-

ce; písacie stroje a kancelárske potreby (okrem nábytku); učebné a školské potreby a pomôcky (okrem prístrojov); hracie karty; tlačiarenské štočky; obalové materiály z plastických hmôt.

(730) **Microsoft Corporation**, One Microsoft Way, Redmond, Washington 98052-6399, US;

(210) 773-96
(220) 26.03.1996
(591) farebná
(511) 9, 37, 38, 41
(540)



(510) 9 - Prístroje na záznam, prenos alebo reprodukciu zvuku a/alebo obrazu, magnetické nosiče dát, záznamové disky, antény vrátane satelitných; telekomunikačné prístroje; súčiastky a príslušenstvo pre uvedený tovar.

37 - Inštalovanie mobilných telefónov.

38 - Telekomunikačné služby, vysielanie rozhlasové, televízne a káblovej televízie; telefónne služby; informácie o telekomunikáciách.

41 - Činnosť zábavná vrátane usporiadania (organizovania) zábavných programov, produkcia filmových, rozhlasových, televíznych, videoprogramov, produkcia zábavných programov.

(730) **INDUSTRIFÖRVALTNINGS AB KINNEVIK**, Box 2094, S-103 13 Stockholm, SE;

(210) 791-96
(220) 28.03.1996
(511) 29, 30
(540)



(510) 29 - Konzervovaná, mrazená, sušená alebo upravená zelenina, ovocie a zemiaky; plnky alebo zmesi na prípravu jedál, hotové jedlá alebo polotovary a nátierky na chlieb obsahujúce najmä uvedené produkty; sušené bylinky; čerstvé, mrazené alebo konzervované mäso, ryby, hydina a zverina, potraviny z morských produktov; plnky a zmesi na prípravu jedál, hotové jedlá alebo polotovary a nátierky na chlieb obsahujúce uvedené produkty; polievky; mlieko, mliečne výrobky, najmä maslo, syr, smotana, jogurty, tvaroh, cmar, kefir, mlieko zrážané siriidlom; plnky alebo zmesi na prípravu jedál, či už hotových jedál alebo polotovarov a nátierok na chlieb obsahujúce najmä uvedené produkty; mliečne nápoje; marmelády, džemy, nakladaná zelenina,

jedlé oleje a tuky; plnky alebo zmesi na prípravu jedál, hotové jedlá alebo polotovary a nátierky na chlieb obsahujúce najmä uvedené produkty; hotové jedlá obsahujúce proteínové látky ako aditíva do jedál vo forme kúskov, v texturovanej forme alebo vo forme prášku.

30 - Múka, obilniny, obilné výrobky určené na ľudskú spotrebu, ryža vrátane ryže vo varných vreckách, predvarenej alebo dehydratovanej cestoviny; nátierky na chlieb, hotové jedlá a polotovary, pochúťky a desiate obsahujúce najmä uvedené produkty, ale tiež prísady zo zemiakov, mäsa, rýb, hydiny, zeleniny a korenín; čaj, káva, kávové náhradky, kakao, čokoládové nápoje, koncentráty uvedených výrobkov (v tekutej a sušenej forme) ako hotové nápoje, aj vo vrecúškach, ako aj nápoje na predaj v automatoch, alebo vo forme nátierok a plniek do pekárskejších alebo cukrárskejších výrobkov a plniek do pečív, všetko obsahujúce uvedené produkty; sirupy, cukor, med, omáčky vrátane šalátových dressingov, cukrovinky, nie na lekárske účely; drene, smotanové zmrzliny, zmrzlinové výrobky, mrazené cukrovinky, chlieb, koláče, sušienky, keksy, torty, zákusky, čokoláda, čokoládové výrobky, plnky do pekárskejších a cukrárskejších výrobkov a plnky do pečív a pochúťok uvedených produktov.

(730) **MARS, INCORPORATED**, McLean, Virginia, US;

(210) 793-96
(220) 28.03.1996
(591) farebná
(511) 30
(540)



(510) 30 - Múka, obilniny, obilné výrobky určené na ľudskú spotrebu, ryža, ryža v balíčkoch na varenie, predvarená alebo dehydratovaná, cestoviny, cestá; nátierky na chlieb, hotové jedlá alebo polotovary, zákusky, koláče a malé občerstvenia obsahujúce najmä uvedené produkty, ale tiež obsahujúce prísady zemiakov, mäsa, rýb, hydiny, zeleniny, korenín; čaj, káva, kávové náhradky, kakao, čokoládové nápoje, uvedené výrobky tiež v extrahovanej forme (tekutej alebo sušenej) ako hotové nápoje, nápoje v sáčkoch, ako aj nápoje na predaj v automatoch, alebo vo forme nátierok alebo plniek do pekárskejších alebo cukrárskejších výrobkov alebo plniek do pečív, všetko obsahujúce uvedené produkty; sirup z melasy, cukor, med, omáčky (obsahujúce dressingy do šalátov), cukrovinky nie na liečivé účely; ovocné zmrzliny, smotanové zmrzliny, potravinársky ľad, zmrzlinové výrobky, mrazené cukrovinky, chlieb, koláče, torty, zákusky, keksy, sušienky, pekárske a cukrárske výrobky, cukríky, pralinky, bombóny, cukrovinky, sladké pečivo, múčniky, dezerty, čokoláda, čokoládové výrobky, plnky do pekárskejších a cukrárskejších výrobkov a plnky do pečív, zákuskov a koláčov vyrobené z uvedených produktov.

(730) **MARS, INCORPORATED**, McLean, Virginia, US;

(210) 794-96
(220) 28.03.1996
(591) farebná
(511) 30
(540)



(510) 30 - Múka, obilniny, obilné výrobky určené na ľudskú spotrebu, ryža, ryža v balíčkoch na varenie, predvarená alebo dehydratovaná, cestoviny, cestá; nátierky na chlieb, hotové jedlá alebo polotovary, zákusky, koláče a malé občerstvenia obsahujúce najmä uvedené produkty, ale tiež obsahujúce prísady zemiakov, mäsa, rýb, hydiny, zeleniny, korenín; čaj, káva, kávové náhradky, kakao, čokoládové nápoje, uvedené výrobky tiež v extrahovanej forme (tekutej alebo sušenej) ako hotové nápoje, nápoje v sáčkoch, ako aj nápoje na predaj v automatoch, alebo vo forme nátierok alebo plniek do pekárskeho alebo cukrárskeho výrobkov alebo plniek do pečív, všetko obsahujúce uvedené produkty; sirup z melasy, cukor, med, omáčky (obsahujúce dressingy do šalátov), cukrovinky nie na liečivé účely; ovocné zmrzliny, smotanové zmrzliny, potravinársky ľad, zmrzlinové výrobky, mrazené cukrovinky, chlieb, koláče, torty, zákusky, keksy, sušienky, pekárske a cukrárske výrobky, cukríky, pralinky, bonbóny, cukrovinky, sladké pečivo, múčniky, dezerty, čokoláda, čokoládové výrobky, plnky do pekárskeho a cukrárskeho výrobkov a plnky do pečív, zákuskov a koláčov vyrobené z uvedených produktov.

(730) **MARS, INCORPORATED**, McLean, Virginia, US;

(210) 823-96
(220) 01.04.1996
(591) zelená, modrá, biela
(511) 36
(540)



(510) 36 - Poisťovníctvo, finančné odhady a oceňovanie; informácie o poistení; konzultačné služby v oblasti poisťovníctva; poistenie proti nehodám; oceňovanie; zdravotné poistenie; uzatváranie poisťiek; životné poisťky; sprostredkovanie poistenia; uzatváranie poisťiek proti požiaru.

(730) **Univerzálna banková poisťovňa, a. s.**, Košická 52, 821 08 Bratislava, SK;

(210) 825-96
(220) 01.04.1996
(511) 35, 38, 40, 41

(540) **SAVID STUDIO**

(510) 35 - Televízna reklama.
38 - Vysielanie televíznych programov.
40 - Úprava filmov.
41 - Filmová produkcia, výroba zvukových nahrávok.

(730) **SAVID, s. r. o.**, Rázusova 28, 040 01 Košice, SK;

(210) 828-96
(220) 02.04.1996
(511) 9, 35, 42

(540) **PROCONSULT**

(510) 9 - Prístroje a nástroje vedecké, navigačné, námorné, zememeračské, elektrické, fotografické, kinematografické, optické, na meranie a váženie, signalizačné, kontrolné, záchranné, vzdelávacie; prístroje na nahrávanie, prenos a reprodukciu zvuku alebo obrazu; magnetické nosiče údajov, záznamové disky; predajné automaty a mechanizmy prístrojov uvádzaných do činnosti vhođením mince alebo známky; registračné pokladne, počítačové stroje, zariadenia na spracovanie údajov a počítače; počítačový softvér, nahrané počítačové programy; hasiace prístroje.

35 - Sprostredkovanie obchodnej činnosti s tovarom; obstaranie tovaru.

42 - Projektová činnosť v investičnej výstavbe; vývoj, projektovanie a dodávka strojárskeho technológií; oceňovanie a hodnotenie podnikov; poradenská, školiaca a konzultačná činnosť v oblasti zavádzania systémov riadenia akosti; automatizované spracovanie údajov; činnosť organizačných a ekonomických poradcov; činnosť účtovných poradcov; aktualizovanie, inštalácia a spúšťanie počítačových programov, počítačové programovanie, tvorba, výroba softvéru; výskum a vývoj hardvéru a softvéru; inžinierska činnosť; sprostredkovanie služieb uvedených v triede 42 tohto zoznamu.

(730) **PROCONSULT, spol. s r. o.**, Nevädzova 5, 826 13 Bratislava, SK;

(210) 839-96
(220) 03.04.1996
(511) 6, 7, 9, 11, 37, 42
(540)



(510) 6 - Kovové dopravné palety, kovové manipulačné palety, kovové schodiská, kovové nádoby na skladovanie a prepravu, kovové konštrukcie, kovové stavebné konštrukcie, kovové kostry budov, kovové koše, oceľové konštrukcie, vodoinštalčný a kúrenársky materiál, kovové armatúry.

7 - Čerpacia technika pre vykurovacie systémy a zásobovanie vodou.

9 - Meracia technika pre vykurovacie systémy a systémy zásobovania vodou.

11 - Vykurovacie systémy na všetky druhy palív, vykurovacie kotle, kúrenárske prístroje a kúrenárska inštalácia, vodovodné inštalácie, regulačné príslušenstvo k vykurovacím systémom zásobovania vodou.

37 - Oprava a údržba strojných zariadení; montáž, oprava a údržba elektrických zariadení a bleskozvodov, montáž a oprava kancelárskej a reprodukčnej techniky.

42 - Automatizované spracovanie dát - programovanie, poskytovanie softvéru, projektovanie elektrických zariadení a zariadení meracej a regulačnej techniky.

(730) **MASTRA CONTROL, spol. s r. o.**, Sereďská 418, 925 52 Šoporňa, SK;

(210) 845-96

(220) 03.04.1996

(511) 35,36,42

(540) **HB REAVIS spol. s r.o.**

(510) 35 - Sprostredkovanie obchodu s tovarom, prieskum trhu, odborné obchodné poradenstvo, poradenské služby v obchodnej činnosti.

36 - Prenájom, sprostredkovanie a správa nehnuteľností, prenájom bytov, realitné kancelárie, vedenie nájomných domov, financovanie kúpy na splátky, 42 - Inžinierska činnosť.

(730) **HB REAVIS REAVIS GROUP, s. r. o.**, Bellöva 75, 831 01 Bratislava, SK;

(210) 846-96

(220) 03.04.1996

(511) 35, 36

(540) **REAVIS spol. s r. o.**

(510) 35 - Sprostredkovanie obchodu s tovarom.

36 - Prenájom a sprostredkovanie nehnuteľností, prenájom bytov, realitné kancelárie.

(730) **REAVIS, spol. s r. o.**, Mlynské Luhy 64, 821 05 Bratislava, SK;

(210) 847-96

(220) 03.04.1996

(511) 35, 36

(540) **AB REAVIS spol. s r. o.**

(510) 35 - Sprostredkovanie obchodu s tovarom.

36 - Prenájom a sprostredkovanie nehnuteľností, prenájom bytov, realitné kancelárie.

(730) **AB REAVIS, spol. s r. o.**, Lazaretská 27, 811 09 Bratislava, SK;

(210) 848-96

(220) 03.04.1996

(511) 35, 36, 42

(540) **ISTROREAVIS spol. s r. o.**

(510) 35 - Sprostredkovanie obchodu s tovarom, prieskum trhu, odborné obchodné poradenstvo, pora-

denské služby v obchodnej činnosti.

36 - Prenájom, správa a sprostredkovanie nehnuteľností, prenájom bytov, realitné kancelárie, vedenie nájomných domov, financovanie kúpy na splátky.

42 - Inžinierska činnosť.

(730) **ISTROREAVIS, spol. s r. o.**, Rajska 15, 811 08 Bratislava, SK;

(210) 917-96

(220) 29.05.1998

(511) 5, 9, 10, 11

(540) **BODY COMFORT spol. s r. o.**

(510) 5 - Perličkové kúpele.

9 - Vlhkomery a teplomery.

10 - Masážne prístroje, masážne kreslá, osobné tlakomery, osobné teplomery, inhalátory.

11 - Zvlhčovače a čističe vzduchu, infračervené lampy, biotronové lampy, nahrievacie podušky.

(730) **BODY COMFORT, s. r. o.**, Flöglova 4, 811 05 Bratislava, SK;

(210) 987-96

(220) 16.04.1996

(511) 34

(540) **BENSON & HEDGES**

(510) 34 - Cigarety, tabak, tabakové výrobky, fajčiarske potreby, zapaľovače, zápalky.

(730) **Benson & Hedges (Overseas) Limited**, Windsor House, 50 Victoria Street, London SW1H 0NL, GB;

(210) 998-96

(220) 17.04.1996

(511) 1, 4

(540) **FARMAN**

(510) 1 - Chemické výrobky z ropy pre priemysel a poľnohospodárstvo.

4 - Technické oleje.

(730) **SLOVNAFT, a. s.**, Vlčie hrdlo, 824 12 Bratislava, SK;

(210) 999-96

(220) 17.04.1996

(511) 1, 4

(540) **MADIT FARMAN**

(510) 1 - Chemické výrobky z ropy pre priemysel a poľnohospodárstvo.

4 - Technické oleje.

(730) **SLOVNAFT, a. s.**, Vlčie hrdlo, 824 12 Bratislava, SK;

(210) 1037-96

(220) 22.04.1996

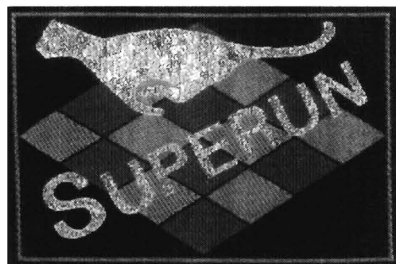
(511) 30

(540)



(510) 30 - Múka a obilné prípravky.
 (730) **Považské mlyny a cestovinárne, spol. s r. o.**,
 Hurbanova 21, 921 35 Piešťany, SK;

(210) 1038-96
 (220) 22.04.1996
 (591) čierna, biela, ružová, fialová, zelená
 (511) 25
 (540)



(510) 25 - Obuv.
 (730) **CLIMBER, spol. s r. o.**, Mýtina 29, 811 05 Bratislava, SK;

(210) 1039-96
 (220) 22.04.1996
 (511) 25
 (540)

CHOCO

(510) 25 - Obuv.
 (730) **CLIMBER, spol. s r. o.**, Mýtina 29, 811 05 Bratislava, SK;

(210) 1044-96
 (220) 23.04.1996
 (511) 3

(540) **GIORGIO BEVERLY HILLS**

(510) 3 - Toaletné a mydlové prípravky pre mužov a ženy, zvlášť voňavky, kolínske vody, éterické oleje na použitie ako osobné vône, vody po holení, balzamy po holení, zvlhčovače pleti a pleťové krémy, parfumované mydlá a gély; púdre.
 (730) **Giorgio Beverly Hills, Inc.**, spoločnosť zriadená podľa zákonov štátu Delaware, 2400 Broadway, Santa Monica, California, US;

(210) 1045-96
 (220) 23.04.1996
 (511) 9

(540) **OPTIMUS**

(510) 9 - Rádiové prístroje, tunery, zosilovače, reproduktory a príslušenstvá reproduktorov, rádiové prijímačie aparáty, mikrofóny a prepínače, zariadenie na vnútorné spojenie, bezdrôtové diaľkové ovládače a bezdrôtové monitory miestnosti, elektronické komunikačné zariadenie, najmä signálne privolávače (pagery), telefónne a faxové prístroje a ich časti, gramofónové ihly a gramofónové platne, záznamové prehrávače a záznamové pásky, elektronické kalkulátory, batérie so suchými článkami, elektrické telefónne záznamníky a telefónne zosilovače, mikro počítače, systémy zahŕňajúce mikroprocesory, klávesnice, obrazovky, obrazovky na prirodzené použitie v spojení s počítačovými zobrazovačmi, počítačové pamäte a datové kazetové záznamníky a kazety, zaznamenávajúce softvér, videoprístroje, zvlášť televízia a satelitné televízne antény, optický tovar, kresliace prístroje, diazitivové predpisy a kresliace súbory, multimetre na meranie napätia prúdu a odporu, voltmetre, ohmmetre, metre na meranie expozície, meradlá hrúbky, kompas, mikroskopy, d'alekohľady, kombinované d'alekohľady a mikroskopy, mikrofotografické príslušenstvá, zväčšovacie šošovky, zabudované testovacie lampy na fotografické blesky a fotografické časovače, radarové detektory na automatický pohyb, testovacie prístroje batérií, rovnomerné zdroje, elektronické teplomery, elektrické súčasti, najmä filtre rušenia, konektory, drôty, zemné tyče, svorky, prepínače, tranzistory, integrované bránové odpory, potenciometre, odpory, zosilovače, regulátory napätia, flip-flop spúšťacie obvody, čítače/deliče na použitie ako integrované tunery, integrované riadiace obvody, napäťové komparátory, usmerňovače, diódy, kondenzátory, elektrolytické kondenzátory, tlačené dosky a svorkovnice na uvedené, antény občianskych staníc a skenery, súčasti antén občianskych staníc, VKV/UKV televízne antény, FM antény, anténne časti UKV konvertorov/tunerov, koaxiálne káble, dvojvodičové káble, elektrické spájkovacie prístroje, elektrické pištoľové spájkovačky, elektrické gravírovacie ceruzky, diaľkové časované ovládanie televízie, bicyklové rádiové prístroje, fotoelektrické šošovkové reléové jednotky, anténne rotátory, filtre odrušenia na striedavých linkách a batériové nabíjače, videorekordérové mnohonásobne prehrávajúce systémy, dekodér/zosilovač, videoprocesory, kamkordér/videorekordér-dabovací procesor, videovolič, distribučné centrum pre mnohonásobné videosignály, najmä ako systém vysielajúci signály z káblových skriň, videorekordér satelitný systém alebo anténa na niekoľko televízií v jednom dome s rozvodom po jednom koaxiálnom kábli, káblový konektor, rozšírený diaľkový ovládač, videozosilovač, menič, kolíkový hľadač, automobilové filtre používané na redukciu rušenia zapalovania/alternátorov, odrušovače motorov a motorových sviečok, adaptéry automobilových cigaretových zapalovačov, poistky, automobilové pedále plynu, káblové šnúry,

chrániče napätových špičiek, striedavé výkonové pásiky a zásuvkové kolíky, striedavé predlžovacie šnúry, infračervené snímače pre bezpečnostné systémy, magnety, batériové svietidlá, telefóny. Zástrčky/zvierky/drôty/káble/adaptéry/náradie, satelitné televízne odrušovacie konvektory, ozvučnice, bezdrôtové televízne vysielacie/prijímače, prenosné káble na televízne kamkordéry, trojnožky, mikrofóny, videosvetlá, káble televíznych konvektorov, zvončeky dverí, striedavé elektrické šnúry a predlžovacie šnúry, audiokonektory a adaptéry, výkonové transformátory, adaptéry striedavého napätia na rovnosmerné napätie, adaptéry zo striedavého na striedavé napätie, rovnosmerné elektrické šnúry a rovnosmerné predlžovacie šnúry, krátkovlnné antény, audiotransformátory, adaptéry testovacích prístrojov, mnohonásobne spojovacie káble, amatérske rádiové antény, komponenty na amatérske rádiové antény, zvončeky, relé (striedavé a rovnosmerné), ortuťové prepínače, reléové zásuvky, spájkovacie konektory, tlačené konektory rovnosmerného typu, infračervené diódy, infračervené fototranzistory, infračervené senzory, teplotné moduly, najmä na teplomery schopné ovládať zvončeky, LED diódy, ventrály alebo ohrievače na danú teplotu, elektronické čítacie moduly, súprava pre solárne zariadenia, miniatúrne zosilovače, zväčšovacie sklá.

(730) **Tandy Corporation**, 1800 One Tandy Center, Fort Worth, Texas 76102, US;

(210) 1046-96
(220) 23.04.1996
(511) 3

(540) **GIORGIO**

(510) 3 - Toaletné a mydlové prípravky pre mužov a ženy, zvlášť voňavky, kolínske vody, éterické oleje na použitie ako osobné vône, vody po holení, balzamy po holení, zvlhčovače pleti a pleťové krémy, parfumované mydlá a gély; púdre.

(730) **Giorgio Beverly Hills, Inc.**, spoločnosť zriadená podľa zákonov štátu Delaware, 2400 Broadway, Santa Monica, California, US;

(210) 1047-96
(220) 23.04.1996
(591) zelená, biela
(511) 3
(540)

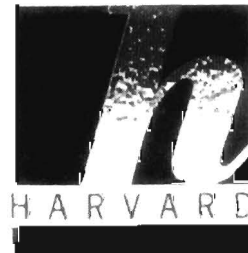


(510) 3 - Krémy pleťové; krémy športové a opaľovacie; krémy na holenie a po holení; želé a prípravky na ruky; vazelíny toaletné; mlieka kozmetické; oleje na pokožku a opaľovanie; oleje, brilantíny a prostriedky regeneračné na vlasy; obklady a masky na tvár; šampóny na vlasy; zubné pasty; púdre pleťové; zá-

sypy a prísady do kúpeľa; rúže na pery; líčidlá na tvár, riasy, obočie a pomády na ústa; ceruzky na oči, obočie a pery; lesk na pery; maskara, tekuté očné linky.

(730) **Molnár Dušan, Ing.**, Bernoláka 11, 962 12 Detva, SK;

(210) 1067-96
(220) 25.04.1996
(591) čierna, modrá
(511) 35, 36, 41, 42
(540)



(510) 35 - Reklama a správa podniku, poradenstvo v oblasti reklamy a správy podniku; pomoc pri správe podniku; programovanie počítačov a vykonávanie systémových analýz v súvislosti so správou podniku; organizovanie podniku a poradenstvo v tejto oblasti; reprodukovanie a tlač dokumentov; poskytovanie pomoci pri vedení podniku; personálne sprostredkovanie a príprava; služby súvisiace s podnikom alebo s vykonávaním obchodných činností; zisťovanie v obchodných záležitostiach; poradenstvo pri zostavovaní licenčných a franchisingových zmlúv; marketing; personálne poradenstvo, organizačný rozvoj, podniková psychológia a podnikové hospodárenie.

36 - Poisťovníctvo a peňažníctvo; sprostredkovanie a správa nehnuteľností; prenájom obchodných priestorov.

41 - Výchova a zábavná činnosť; produkcia reklamných audio- a videoprogramov, najmä televíznych a rozhlasových reklamných šotov; vzdelávacie programy, riadenie, administratíva kurzov, prednášok, kongresov a seminárov o marketingu a manažerskej stratégii.

42 - Poskytovanie služieb grafika, priemyselného návrhára a reklamného fotografa; tlačiarenské práce, služby štúdia pre sadzbu, počítačové poradenstvo.

(730) **HARVARD MARKETING SERVICES LIMITED**, Summerhouse Lane, Harmondsworth, West Drayton, Middlesex, UB7 OAW, GB;

(210) 1077-96
(220) 25.04.1996
(511) 9, 25
(540)



(510) 9 - Vydajné stojany pohonných látok (palivové čerpadlá pre čerpace stanice, vydajný stojan pohonných látok - meradlo objemu); elektrické stroje a prístroje (elektrické zariadenia umožňujúce komunikáciu medzi vydajným stojanom a obslužným riadiacim systémom - počítače na riadenie vydajných stojanov, zariadenia na spracovanie údajov - centrálné spracovanie údajov siete čerpacích staníc); meracia a regulačná technika (meracie zariadenie na monitorovanie tesnosti nádrží a potrubí, t.j. zariadenia na meranie tlaku); programové vybavenie zariadení čerpacích staníc pohonných látok (počítačový softvér - riadenie vydajných stojanov na automatizovaný výdaj pohonných látok vrátane ekonomického spracovania údajov cez registračné pokladne).
25 - Textilné výrobky (košeľe, saká, bundy, tielka, trička, nohavice).

(730) **ACORD, spol. s r. o.**, Kopčianska 14, 851 02 Bratislava, SK;

(210) 1079-96
(220) 25.04.1996
(511) 9, 25

(540) **ACORD**

(510) 9 - Vydajné stojany pohonných látok (palivové čerpadlá pre čerpace stanice, vydajný stojan pohonných látok - meradlo objemu); elektrické stroje a prístroje (elektrické zariadenia umožňujúce komunikáciu medzi vydajným stojanom a obslužným riadiacim systémom - počítače na riadenie vydajných stojanov, zariadenia na spracovanie údajov - centrálné spracovanie údajov siete čerpacích staníc); meracia a regulačná technika (meracie zariadenie na monitorovanie tesnosti nádrží a potrubí, t.j. zariadenia na meranie tlaku); programové vybavenie zariadení čerpacích staníc pohonných látok (počítačový softvér - riadenie vydajných stojanov na automatizovaný výdaj pohonných látok vrátane ekonomického spracovania údajov cez registračné pokladne).
25 - Textilné výrobky (košeľe, saká, bundy, tielka, trička, nohavice).

(730) **ACORD, spol. s r. o.**, Kopčianska 14, 851 02 Bratislava, SK;

(210) 1082-96
(220) 26.04.1996
(511) 1, 2, 5

(540) **PREGNOLIT**

(510) 1 - Chemické výrobky na priemyselné a vedecké účely.
2 - Moridlá, ochranné prostriedky proti biologickému poškodeniu dreva, nátery pre priemysel, remeslá a umenie.
5 - Fungicidy, dezinfekčné prostriedky.

(730) **BOCHEMIE, s. r. o.**, Lidická 326, 735 95 Bohumin, CZ;

(210) 1083-96
(220) 26.04.1996
(511) 1, 2, 3, 5, 40

(540)



(510) 1 - Chemické výrobky pre priemysel, vedu, poľnohospodárstvo, záhradníctvo a lesníctvo.

2 - Impregnačné nátery, moridlá.

3 - Bieliace prípravky a iné prípravky na pranie a čistenie, mydlá.

5 - Dezinfekčné prostriedky, fungicidy, herbicidy.

40 - Spracovanie chemikálií na priamu spotrebu (čistiace, dezinfekčné, protiplesňové prípravky) a na ďalšie špeciálne využitie (prísady, odkovovacie prostriedky).

(730) **BOCHEMIE, s. r. o.**, Lidická 326, 735 95 Bohumin, CZ;

(210) 1085-96
(220) 26.04.1996
(591) čierna, modrá, žltá, červená
(511) 1, 2, 7, 16, 41
(540)



(510) 1 - Tlačové dosky pre ofsetové tlačiarne, filmy so svetlocitlivou vrstvou neexponované.

2 - Riedidlá na farby, tlačiarenské farby.

7 - Tlačiarenské valce, tlačiarenské stroje.

16 - Noviny, periodiká, brožúry, brožované knihy, spevníky, knihy, publikácie, príručky, papier (na obaly, na škatule), plagáty, poznámkové zošity, katalógy, tlačivá, formuláre, cestovné poriadky vytlačené, prospekty, ročenky, oznámenia, fotografie, grafické reprodukcie, litografie, litografické dosky, časopisy.

41 - Vydavateľská činnosť.

(730) **Slovenská Grafia, a. s.**, Pekná cesta 6, 834 03 Bratislava, SK;

(210) 1089-96
(220) 29.04.1996
(511) 9, 11

(540) **SOF M & M**

(510) 9 - Elektrické vodiče, elektrické káble, elektrické spínače, elektrické tlačidlá, elektrické zásuvky, elektrické vidlice, elektrické objímky, elektrické ističe, elektrické poisťky, materiál na vonkajšie a vnútorné rozvody, elektroinštalačný materiál.

11 - Žiarovky, žiarivky, svetelné zariadenia a sústavy.

(730) **KONEX, spol. s r. o.**, Milosrdenstva 30, 040 01 Košice, SK;

(210) 1090-96
(220) 29.04.1996
(511) 9, 11

(540) **VEREX - ELTO**

(510) 9 - Elektrické vodiče, elektrické káble, elektrické spínače, elektrické tlačidlá, elektrické zásuvky, elektrické vidlice, elektrické objímky, elektrické ističe, elektrické poistky, materiál na vonkajšie a vnútorné rozvody, elektroinštalačný materiál.
11 - Žiarovky, žiarivky, svetelné zariadenia a sústavy.

(730) **KONEX, spol. s r. o.**, Milosrdenstva 30, 040 01 Košice, SK;

(210) 1091-96
(220) 29.04.1996
(511) 9, 11

(540) **MURAT**

(510) 9 - Elektrické vodiče, elektrické káble, elektrické spínače, elektrické tlačidlá, elektrické zásuvky, elektrické vidlice, elektrické objímky, elektrické ističe, elektrické poistky, materiál na vonkajšie a vnútorné rozvody, elektroinštalačný materiál.
11 - Žiarovky, žiarivky, svetelné zariadenia a sústavy.

(730) **KONEX, spol. s r. o.**, Milosrdenstva 30, 040 01 Košice, SK;

(210) 1092-96
(220) 29.04.1996
(511) 9, 11

(540) **ANMIMA**

(510) 9 - Elektrické vodiče, elektrické káble, elektrické spínače, elektrické tlačidlá, elektrické zásuvky, elektrické vidlice, elektrické objímky, elektrické ističe, elektrické poistky, materiál na vonkajšie a vnútorné rozvody, elektroinštalačný materiál.
11 - Žiarovky, žiarivky, svetelné zariadenia a sústavy.

(730) **KONEX, spol. s r. o.**, Milosrdenstva 30, 040 01 Košice, SK;

(210) 1093-96
(220) 29.04.1996
(511) 9, 11

(540) **E.D.E.N.EL-MAT**

(510) 9 - Elektrické vodiče, elektrické káble, elektrické spínače, elektrické tlačidlá, elektrické zásuvky, elektrické vidlice, elektrické objímky, elektrické ističe, elektrické poistky, materiál na vonkajšie a vnútorné rozvody, elektroinštalačný materiál.
11 - Žiarovky, žiarivky, svetelné zariadenia a sústavy.

(730) **KONEX, spol. s r. o.**, Milosrdenstva 30, 040 01 Košice, SK;

(210) 1099-96
(220) 29.04.1996
(511) 37, 40

(540)



(510) 37 - Montáž, servis, opravy, revízie žeriavov a pohyblivých pracovných plošín.

40 - Zváranie, pílenie, úprava a spracovanie kovových materiálov.

(730) **MAGNA - VTZ, s. r. o.**, Amurská 9, 040 12 Košice, SK;

(210) 1127-96
(220) 30.04.1996
(511) 3

(540) **AQUAFRESH WHITENING**

(510) 3 - Toaletné prípravky bez liečivých účinkov, prípravky na čistenie zubov, ústne vody.

(730) **Beecham Group p. l. c.**, Four New Horizons Court, Harlequin Avenue, Brentford, Middlesex TW8 9EP, GB;

(210) 1128-96
(220) 30.04.1996
(511) 33
(554)



(510) 33 - Vodka.

(730) **V & S Vin & Sprit Aktiebolag**, Förmansvägen 19, Stockholm, SE;

(210) 1142-96
(220) 02.05.1996
(511) 7, 35, 36, 37, 41, 42
(540)

ITECO

(510) 7 - Stroje s mechanickým pohonom, obrábacie stroje, elektrické stroje a strojčky pre domácnosť, zdvíhacie mechanizmy vrátane žeriavov, dopravných pásov a závitokových dopravníkov, ich náhradné diely, súčasti a príslušenstvá, motory patriace do triedy 7, najmä elektrické, súkolesia a hnacie remene, mastenice.

35 - Propagačná činnosť, poskytovanie pomoci pri prevádzke obchodu vrátane sprostredkovania ob-

chodných a súvisiacich obchodno-personálnych záležitostí, správa obchodných záujmov tretích osôb, kontrola, vedenie, ochrana, vypracovanie štatistických prehľadov, poradenstvo v oblasti organizácie podnikania, marketing, prieskum a analýzy trhov, sprostredkovanie obchodu a uvedených činností.

36 - Správa hnutel'ného a nehnuteľného majetku; poradenstvo v oblasti ekonomiky podnikania.

37 - Montážna, servisná, opravárska činnosť a činnosť v oblasti elektroinštalčných prác v uvedených odboroch.

41 - Vyučovacia, výchovná a vzdelávacia činnosť vrátane usporadúvania špecializačných doškolačiacich kurzov, sympózií a konferencií, sprievodné výstavy, prevádzkovanie pracovno-diskusného a záujmového klubu.

42 - Konštruktérska a projektová činnosť a činnosť v oblasti skúšobníctva v uvedených odboroch.

(730) **ITECO, s. r. o.**, Vrázova 59, 616 00 Brno, CZ;

(210) 1147-96

(220) 02.05.1996

(511) 9, 35, 36, 42

(540) **BANK PRO TEAM**

(510) 9 - Hotové programy na základe zmluvy s autormi.

35 - Sprostredkovateľská činnosť v oblasti obchodu; obchodné informácie.

36 - Finančné informácie.

42 - Poradenská a konzultačná činnosť v oblasti kancelárskej a výpočtovej techniky; vyhotovovanie programov na zákazku.

(730) **Bank Pro Team, akciová spoločnosť**, Nit'ova 3, 821 08 Bratislava, SK;

(210) 1148-96

(220) 02.05.1996

(511) 9, 35, 36, 42

(540)

Bank Pro
team

(510) 9 - Hotové programy na základe zmluvy s autormi.

35 - Sprostredkovateľská činnosť v oblasti obchodu; obchodné informácie.

36 - Finančné informácie.

42 - Poradenská a konzultačná činnosť v oblasti kancelárskej a výpočtovej techniky; vyhotovovanie programov na zákazku.

(730) **Bank Pro Team, akciová spoločnosť**, Nit'ova 3, 821 08 Bratislava, SK;

(210) 1276-96

(220) 13.05.1996

(511) 9, 35, 37, 42

(540)

Euro net



(510) 9 - Počítačové programy; počítačová pamäť.

35 - Sprostredkovanie veľkoobchodu a zahraničného obchodu, spracovanie dát.

37 - Oprava a údržba kancelárskych strojov a počítačovej techniky.

42 - Programovanie, poradenstvo a inštalácia v oblasti softvéru; činnosť súvisiaca s bankou dát (činnosť dát súvisiacich s bankomatovými operáciami); poradenstvo v oblasti hardvéru; softvérová príprava pre počítače.

(730) **Bank Kapcsolat 24, Kereskedelmi és Szolgáltató Kft.**, Attila u. 67, 1013 Budapest, HU;

(210) 1307-96

(220) 15.05.1996

(511) 39, 40

(540)



(510) 39 - Zber, doprava, skladovanie odpadov.

40 - Spracovanie odpadov.

(730) **RCP - RECYCLING PARK, s. r. o.**, Vinohrady 45, 639 00 Brno, CZ;

(210) 1368-96

(220) 20.05.1996

(310) 75/033393

(320) 12.12.1995

(330) US

(511) 3

(540) **OCEAN DREAM**

(510) 3 - Toaletné a mydlové prípravky pre mužov a ženy, najmä voňavky, kolínske vody, éterické oleje na používanie ako osobné vône, vody a balzamy po holení, pleťové zvlhčovacie prípravky a krémy, parfumované mydlá a gély, púdre.

(730) **GIORGIO BEVERLY HILLS, INC.**, spoločnosť zriadená podľa zákonov štátu Delaware, 2400 Broadway, Santa Monica, California, US;

(210) 1387-96

(220) 21.05.1996

(511) 9, 16, 35, 38, 41

(540) **Stalo se dnes**

(510) 9 - Nahrané a nenahrané nosiče záznamov zvuku a obrazu, najmä audiokazety, videokazety, magnetofónové pásky, gramofónové platne, kompaktné platne, videoplatne.

16 - Propagačné tlačoviny, najmä katalógy, prospekty, plagáty, fotografie, knihy, časopisy, periodické a neperiodické tlačoviny.

35 - Reklamná a propagačná činnosť.

38 - Prevádzkovanie rozhlasového vysielania, najmä tvorba rozhlasových programov, rozhlasového spravodajstva, publicistika, hudobné vysielanie.

41 - Činnosť vzdelávacia a zábavná, vyučovacia, vydavateľská a nakladateľská, organizovanie koncertov, agentážna činnosť v oblasti umenia a kultúry, archivovanie rozhlasových fondov, organizovanie hudobných súťaží.

(730) **Český rozhlas**, Vinohradská 12, 120 99 Praha 2, CZ;

(210) 1388-96

(220) 21.05.1996

(511) 9, 16, 35, 38, 41

(540) **Noční proud**

(510) 9 - Nahrané a nenahrané nosiče záznamov zvuku a obrazu, najmä audiokazety, videokazety, magnetofónové pásky, gramofónové platne, kompaktné platne, videoplatne.

16 - Propagačné tlačoviny, najmä katalógy, prospekty, plagáty, fotografie, knihy, časopisy, periodické a neperiodické tlačoviny.

35 - Reklamná a propagačná činnosť.

38 - Prevádzkovanie rozhlasového vysielania, najmä tvorba rozhlasových programov, rozhlasového spravodajstva, publicistika, hudobné vysielanie.

41 - Činnosť vzdelávacia a zábavná, vyučovacia, vydavateľská a nakladateľská, organizovanie koncertov, agentážna činnosť v oblasti umenia a kultúry, archivovanie rozhlasových fondov, organizovanie hudobných súťaží.

(730) **Český rozhlas**, Vinohradská 12, 120 99 Praha 2, CZ;

(210) 1390-96

(220) 21.05.1996

(511) 9, 16, 35, 38, 41

(540) **Dva na jednoho**

(510) 9 - Nahrané a nenahrané nosiče záznamov zvuku a obrazu, najmä audiokazety, videokazety, magnetofónové pásky, gramofónové platne, kompaktné platne, videoplatne.

16 - Propagačné tlačoviny, najmä katalógy, prospekty, plagáty, fotografie, knihy, časopisy, periodické a neperiodické tlačoviny.

35 - Reklamná a propagačná činnosť.

38 - Prevádzkovanie rozhlasového vysielania, najmä tvorba rozhlasových programov, rozhlasového spravodajstva, publicistika, hudobné vysielanie.

41 - Činnosť vzdelávacia a zábavná, vyučovacia, vydavateľská a nakladateľská, organizovanie koncertov, agentážna činnosť v oblasti umenia a kultúry, archivovanie rozhlasových fondov, organizovanie hudobných súťaží.

(730) **Český rozhlas**, Vinohradská 12, 120 99 Praha 2, CZ;

(210) 1393-96

(220) 21.05.1996

(511) 39

(540)

EURODOLLAR

(510) 39 - Prenájom a lízing automobilov, ťažných a rekreačných vozidiel; obsluha parkovacích plôch; doprava minibusom alebo autobusom.

(730) **Dollar Ret A Car Systems, Inc.**, 5330 E 31st Street, Tulsa, Oklahoma 74135, US;

(210) 1394-96

(220) 21.05.1996

(511) 39

(540) **DOLLAR**

(510) 39 - Prenájom a lízing automobilov, ťažných a rekreačných vozidiel; obsluha parkovacích plôch; doprava minibusom alebo autobusom.

(730) **Dollar Ret A Car Systems, Inc.**, 5330 E 31st Street, Tulsa, Oklahoma 74135, US;

(210) 1427-96

(220) 27.05.1996

(591) modrá, biela, červená

(511) 36, 42

(540)



(510) 36 - Výkon nemocenského poistenia, rozhodovanie a nárokoch na dávky nemocenského poistenia a dôchodkového zabezpečenia, zabezpečovanie výplaty dávok nemocenského poistenia a dôchodkového zabezpečenia, zabezpečovanie výberu poistného na nemocenské poistenie a dôchodkové zabezpečenie. 42 - Výkon dôchodkového zabezpečenia, výkon lekárskej posudkovej činnosti na účely sociálneho zabezpečenia, výkon činností spojených s rehabilitačnou a kúpeľnou starostlivosťou, výkon kontrolnej, konzultačnej a poradenskej činnosti vo veciach nemocenského poistenia a dôchodkového zabezpečenia.

(730) **Sociálna poisťovňa**, Ul. 29. augusta č.8, 813 63 Bratislava, SK;

(210) 1430-96

(220) 27.05.1996

(511) 35, 36, 41, 42

(540)



(510) 35 - Ekonomické poradenstvo, rozmnožovanie písomností (kopírovanie).

36 - Sprostredkovanie v oblasti nákupu a predaja nehnuteľností.

41 - Pôžičovňa videokaziet, CD platní a videí, prevádzkovanie jazykovej školy.

42 - Prekladateľské a tlmočnicke služby.

(730) **Mandelík Ján, Ing.**- " E. M. G. ", Južná trieda 93/714, 040 01 Košice, SK;

(210) 1454-96
(220) 30.05.1996
(511) 19, 21

(540) **MULTISEC**

(510) 19 - Stavebné sklo bezpečnostné lepené; stavebné sklo nepriestrelné.

21 - Sklo bezpečnostné lepené na automobilové okná; sklo bezpečnostné lepené ako surovina alebo polotovary s výnimkou stavebného skla; sklo nepriestrelné ako surovina alebo polotovary s výnimkou stavebného skla.

(730) **Rusnák Marián - KIRM**, Dukelská 119/10, 682 01 Vyškov, CZ;

(210) 1455-96
(220) 30.05.1996
(511) 19, 21

(540) **KALSEC**

(510) 19 - Stavebné sklo bezpečnostné kalené.

21 - Sklo bezpečnostné kalené na automobilové okná; sklo bezpečnostné kalené ako surovina alebo polotovary s výnimkou stavebného skla.

(730) **Rusnák Marián - KIRM**, Dukelská 119/10, 682 01 Vyškov, CZ;

(210) 1475-96
(220) 03.06.1996
(511) 12, 18, 28
(540)



(510) 12 - Detské kočíky, detské kočíky športové a/alebo skladacie, prikrývky na detské skladacie športové kočíky.

18 - Slničníky, dáždniky, detské popruhy, tašky na nosenie detí.

28 - Hračky melodické plyšové a plastové, bábiky, kočíky ako hračky, detské fľaše pre bábiky, domčeky pre bábiky, lopty na hranie, postielky pre bábiky, šaty pre bábiky.

(730) **PICCOLO, spol. s r. o.**, Mengusovská 3, 040 01 Košice, SK;

(210) 1476-96
(220) 03.06.1996
(511) 32

(540) **ICE**

(510) 32 - Pivá.

(730) **JOHN LABAT INVESTMENTS (BARBADOS) LIMITED**, The Corporate Centre, Bush Hill, Bay Street, St. Michael, BB;

(210) 1502-96
(220) 07.06.1996
(511) 9

(540) **MADGE**

(510) 9 - Počítačové sieťové programy a vybavenie počítačov pre sieť a spojenie.

(730) **Madge Networks, Ltd.**, 100 Lodge Lane, Chalfont St. Giles, Bucks HP8 4AH, GB;

(210) 1515-96
(220) 10.06.1996
(511) 25

(540) **JANNY**

(510) 25 - Obuv - dámska a dievčenská celoročná klasická mokasína.

(730) **JAS, akciová spoločnosť**, Duklianska 14, 085 14 Bardejov, SK;

(210) 1516-96
(220) 10.06.1996
(591) žltá, čierna
(511) 25
(540)



(510) 25 - Obuv - pánska spoločenská a manažérska obuv.

(730) **JAS, akciová spoločnosť**, Duklianska 14, 085 14 Bardejov, SK;

(210) 1517-96
(220) 10.06.1996
(591) červená, čierna
(511) 25
(540)



(510) 25 - Obuv - detská, dievčenská a dámska spoločenská obuv.

(730) **JAS BARDEJOV, akciová spoločnosť**, Duklianska 14, 085 14 Bardejov, SK;

(210) 1518-96
(220) 10.06.1996
(591) čierna, biela, hnedá, červená
(511) 25
(540)



(510) 25 - Obuv - chlapčenská celoročná, zimná, rekreačná.
 (730) **JAS, akciová spoločnosť**, Duklianska 14, 085 14 Bardejov, SK;

(210) 1519-96
 (220) 10.06.1996
 (591) žltá, čierna
 (511) 25
 (540)



(510) 25 - Obuv - "základná obuv" všetkých skupín.
 (730) **JAS, akciová spoločnosť**, Duklianska 14, 085 14 Bardejov, SK;

(210) 1522-96
 (220) 11.06.1996
 (511) 12
 (540)

Korando STAMPEDE

(510) 12 - Osobné, nákladné a zberné vozy, mnohoúčelové vozidlá, športové vozidlá, autobusy, trajlery, traktory, vozíky, pretekárske vozy, kolesá vozidiel, motocykle, bicykle; časti a súčasti uvedených výrobkov.

(730) **Ssangyong Motor Company**, Ssangyong Building 24-1, 2-Ka Jeo-Dong, Chung-Ku, Seoul, KR;

(210) 1526-96
 (220) 11.06.1996
 (511) 4

(540) ASTO

(510) 4 - Oleje, tuky, mazadlá, pohonné hmoty.
 (730) **SHELL INTERNATIONAL PETROLEUM COMPANY LIMITED**, Shell Centre, London SE1 7NA, GB;

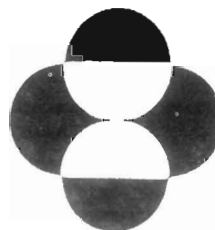
(210) 1531-96
 (220) 12.06.1996
 (310) 75/033 662
 (320) 18.12.1995
 (330) US
 (511) 9
 (540)



(510) 9 - Polovodičové integrované obvody a dopredu určené počítačové programy na záznamových médiách na programovanie integrovaných obvodov.

(730) **Atmel Corporation**, 2325 Orchard Parkway, San Jose, California 95131, US;

(210) 1532-96
 (220) 12.06.1996
 (511) 5
 (540)



(510) 5 - Výrobky lekárske, veterinárske a hygienické; diabetické prípravky na liečebné účely; potraviny pre dojčatá; náplasti; materiál na obvazy; materiály na plombovanie zubov a na odtlačky zubov, dezinfekčné prípravky, výrobky na ničenie škodlivých zvierat, fungicídy a herbicídy.

(730) **MERCK & CO., Inc., a New Jersey corporation**, One Merck Drive, Whitehouse Station, New Jersey, US;

(210) 1533-96
 (220) 12.06.1996
 (511) 5

(540) MAXALT

(510) 5 - Výrobky lekárske, veterinárske a hygienické; diabetické prípravky na liečebné účely; potraviny pre dojčatá; náplasti; materiál na obvazy; materiály na plombovanie zubov a na odtlačky zubov, dezinfekčné prípravky, výrobky na ničenie škodlivých zvierat, fungicídy a herbicídy.

(730) **MERCK & CO., Inc. a New Jersey corporation**, One Merck Drive, Whitehouse Station, New Jersey, US;

(210) 1534-96
 (220) 12.06.1996
 (511) 5

(540) EPRINEX

(510) 5 - Výrobky lekárske, veterinárske a hygienické; diabetické prípravky na liečebné účely; potraviny pre dojčatá; náplasti; materiál na obvazy; materiály na plombovanie zubov a na odtlačky zubov, dezinfekčné prípravky, výrobky na ničenie škodlivých zvierat, fungicídy a herbicídy.

(730) **MERCK TRANSITORY LLC, a Delaware limited liability company**, One Merck Drive, Whitehouse Station, New Jersey 08889-0100, US;

(210) 1536-96
 (220) 12.06.1996
 (511) 9

(540) 1-DAY

(510) 9 - Kontaktné šošovky.

(730) **Johnson & Johnson**, spoločnosť zriadená podľa zákonov štátu New Jersey, One Johnson & Johnson Plaza, New Brunswick, New Jersey, US;

(210) 1537-96
(220) 12.06.1996
(511) 5
(540)



(510) 5 - Obväzový materiál.
(730) **Kubičková Ivana-firma KIK-GEL**, Javorská 6,
182 00 Praha 8, CZ;

(210) 1538-96
(220) 12.06.1996
(511) 19

(540) **POROBLOK**

(510) 19 - Stavebný materiál - tehly.
(730) **Západoslovenské tehelne, a. s.**, Moyzesova 2,
902 01 Pezínok, SK;

(210) 1540-96
(220) 13.06.1996
(511) 5

(540) **NEUMEGA**

(510) 5 - Farmaceutické, zverolekárske a zdravotnícke prípravky; dietetické látky prispôsobené na lekárske účely, potrava pre dojčatá; náplasti, obväzový materiál; hmoty na plombovanie zubov a zubné vosky; dezinfekčné prostriedky; prípravky na ničenie hmyzu; fungicídy, herbicídy.
(730) **AMERICAN HOME PRODUCTS CORPORATION**, Five Giralda Farms, Madison, New Jersey, US;

(210) 1541-96
(220) 13.06.1996
(511) 33

(540) **HIGHLAND QUEEN**

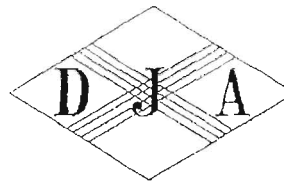
(510) 33 - Vína, liehoviny a likéry.
(730) **MACDONALD & MUIR LIMITED**, Macdonald House, 18 Westerton Road, Broxburn, West Lothian EH52 5AQ, GB;

(210) 1542-96
(220) 13.06.1996
(511) 24
(540)



(510) 24 - Tkaniny; prikrývky posteľné a stolové; textilné výrobky neobsiahnuté v iných triedach.
(730) **Cotonificio Albini S. p. A.**, Via Manni 7, Albino 24021 (Bergamo), IT;

(210) 1543-96
(220) 13.06.1996
(511) 24
(540)



(510) 24 - Tkaniny; prikrývky posteľné a stolové; textilné výrobky neobsiahnuté v iných triedach.
(730) **Cotonificio Albini S. p. A.**, Via Manni 7, Albino 24021 (Bergamo), IT;

(210) 1544-96
(220) 13.06.1996
(511) 24

(540) **DAVID AND JOHN ANDERSON**

(510) 24 - Tkaniny; prikrývky posteľné a stolové; textilné výrobky neobsiahnuté v iných triedach.
(730) **Cotonificio Albini S. p. A.**, Via Manni 7, Albino 24021 (Bergamo), IT;

(210) 1545-96
(220) 13.06.1996
(511) 24

(540) **ALBINI**

(510) 24 - Tkaniny; prikrývky posteľné a stolové; textilné výrobky neobsiahnuté v iných triedach.
(730) **Cotonificio Albini S. p. A.**, Via Manni 7, Albino 24021 (Bergamo), IT;

(210) 1546-96
(220) 13.06.1996
(511) 24

(540) **THOMAS MASON**

(510) 24 - Tkaniny; prikrývky posteľné a stolové; textilné výrobky neobsiahnuté v iných triedach.
(730) **Cotonificio Albini S. p. A.**, Via Manni 7, Albino 24021 (Bergamo), IT;

(210) 1547-96
(220) 13.06.1996
(511) 10

(540) **NATURESS**

(510) 10 - Lekárske a chirurgické prístroje a zariadenia, stomické vaky a ich časti.
(730) **E. R. SQUIBB & SONS, INC.**, spoločnosť zriadená podľa zákonov štátu Delaware, Lawrenceville-Princeton Road, Princeton, New Jersey 08540, US;

(210) 1604-96
(220) 18.06.1996
(511) 29

(540) **CIBENKA**

(510) 29 - Mäsovo-zeleninové konzervy.
 (730) **Tatrakon, spol. s r. o.**, Alžbetina 23, 058 01
 Poprad, SK;

(210) 1605-96
 (220) 18.06.1996
 (511) 29

(540) **TATÁRSKA ZMES**

(510) 29 - Mäsovo-zeleninové konzervy.
 (730) **Tatrakon, spol. s r. o.**, Alžbetina 23, 058 01
 Poprad, SK;

(210) 1606-96
 (220) 18.06.1996
 (511) 29

(540) **SOJANA**

(510) 29 - Sójovo-hlivové konzervy, sójovo-zeleninové konzervy, sójovo-hubové konzervy, sójovo-mäsovo-hubové konzervy.
 (730) **Tatrakon, spol. s r. o.**, Alžbetina 23, 058 01
 Poprad, SK;

(210) 1610-96
 (220) 18.06.1996
 (511) 29

(540) **SOJANA HLIVOVÁ**

(510) 29 - Sójovo-hlivové konzervy.
 (730) **Tatrakon, spol. s r. o.**, Alžbetina 23, 058 01
 Poprad, SK;

(210) 1651-96
 (220) 20.06.1996
 (511) 5

(540) **TINY TIME PILLS**

(510) 5 - Farmaceutické, zverolekárske a hygienické prípravky; dietetické látky prispôsobené na lekárske účely, potrava pre dojčatá; náplasti, obväzový materiál; hmoty na plombovanie zubov a zubné vosky; dezinfekčné prostriedky; prípravky na ničenie hmyzu; fungicídy, herbicídy.
 (730) **SmithKline Beecham Corporation**, One Franklin Plaza, Philadelphia, Pennsylvania 19101, US;

(210) 1700-96
 (220) 27.06.1996
 (511) 5
 (540)



(510) 5 - Farmaceutické, veterinárne a hygienické výrobky; výrobky dietetické pre deti a chorých; náplasti, obväzový materiál, hmoty určené na plombovanie zubov a na odtlačky zubov; dezinfekčné prostriedky; prostriedky na ničenie rastlinných a živočíšnych škodcov, anti-parazitné látky.

(730) **MERCK & CO., Inc.**, One Merck Drive, Whitehouse Station, New Jersey 08889-0100, US;

(210) 1701-96
 (220) 27.06.1996
 (511) 25
 (540)



(510) 25 - Pánske, dámske, dievčenské, chlapčenské a detské oblečenie, odevy a textil vrátane osobnej bielizny, najmä košele, svetre, vesty, bundy, saká, krátke kabáty, nohavice, plášte, kabáty, zvrchníky, oblečenie do dažďa a nepremokavé oblečenie, peleríny, dámske kabáty a plášte, bundy s kapucňou, trenčokty, večerné oblečenie, večerné šaty, obleky, fraky, blúzy, kostýmy, sukne, parky, šaty, krátke nohavice, rozhalenky, tričká, džínsy, kravaty, motýliky, viazanky, mašle, šály, šatky, vreckovky, rukavice, tepláky, ponožky, podkolenky, pančuchy, pančuchové nohavice, tielka, plavky a iné kúpacie a plážové oblečenie, nohavičky, slipy, podprsienky, korzety, živôtky, oblečenie na spanie, najmä pyžamá, nočné košele, nočné kabátiky, domáce oblečenie, župany, kúpacie plášte, čiapky, klobúky a iné pokrývky hlavy, obuv vrátane čižiem, vysokých topánok, papúč a inej domácej obuvi a šľapiek.

(730) **SOLMAZGÜL TEKSTİL SANAYİ VE TİCARET LİMİTED ŞİRKETİ**, Merkez Mahallesi, Mithatpasa Caddesi, Meryemana Sokak No: 25, Yenibosna - Istanbul, TR;

(210) 1702-96
 (220) 27.06.1996
 (511) 3, 5, 10, 25

(540) **SCHOLL**

(510) 3 - Toaletné prípravky na nohy bez liečivých účinkov; prípravky proti poteniu; dezodoranty.
 5 - Farmaceutické prípravky a látky na použitie v humánnom lekárstve; prípravky s liečivými účinkami; náplasti, obväzy, liečivé náplasti a liečivé vložky.
 10 - Prístroje a nástroje na použitie v pedikúre; ortopedické pomôcky, prístroje a zariadenia.
 25 - Obuv všetkého druhu vrátane čižiem, topánok, papúč a sandálov; pančuchový tovar; ponožky a pančuchy; vložky do topánok všetkých druhov; vankúšiky a upínacie hlavy podpätkov.
 (730) **Scholl Plc**, Scholl House, 2-4 Sheet Street, Windsor, Berkshire SL4 1BG, GB;

(210) 1707-96
 (220) 28.06.1996

(511) 10

(540) **SYNEGRY**

(510) 10 - Osteomické prístroje a prostriedky vrátane obrúb (obšívok) na vaky, kožné bariéry, zberné zariadenia pre pacientov s inkontinenciou.

(730) **E. R. SQUIBB & SONS, INC.**, spoločnosť zriadená podľa zákonov štátu Delaware, Lawrenceville-Princeton Road, Princeton, NJ 08540, US;

(210) 1708-96

(220) 28.06.1996

(511) 10

(540) **CONSECURA**

(510) 10 - Osteomické vaky a ich časti, prístroje na kontrolovanie inkontinencie.

(730) **E. R. SQUIBB & SONS, INC.**, spoločnosť zriadená podľa zákonov štátu Delaware, Lawrenceville-Princeton Road, Princeton, NJ 08540, US;

(210) 1709-96

(220) 28.06.1996

(511) 11

(540) **AMWAY**

(510) 11 - Filtračné zariadenia pre domácnosť vrátane náhradných súčiastok a iné zariadenia na rozvod vody.

(730) **Amway Corporation**, spoločnosť zriadená podľa zákonov štátu Michigan, 7575 East Fulton Road, Ada, Michigan 49355, US;

(210) 1710-96

(220) 28.06.1996

(310) 396 00 739.2

(320) 09.01.1996

(330) DE

(511) 9, 16, 37, 38, 41, 42

(540) **JAVASOFT**

(510) 9 - Prístroje a nástroje na vedecké a laboratórne účely, prístroje a nástroje navigačné, prístroje a nástroje určené na prenášanie rozkazov, na meranie a všeobecné používanie pri riadení lodí a lietadiel, prístroje a nástroje geodetické a elektrické, neobšiahnuté v iných triedach, prístroje a nástroje pre silnoprúdovú elektrotechniku, najmä na vedenie, premenu, akumuláciu, reguláciu a riadenie, prístroje a nástroje pre slaboprúdovú elektrotechniku, najmä oznamovacia, vysokofrekvenčná a riadiaca technika, spotrebná elektronika, prístroje a nástroje fotografické, filmové, optické, na meranie a váženie, prístroje a nástroje signálne a kontrolné na účely záchranné a učebné, elektrické spájkovačky, elektrické zvaračky, elektrické žehličky, elektricky vyhrievané odevy, elektrické zapaľovače a zapaľovače do automobilov, elektrické čistiace prístroje pre domácnosť, najmä vysávače a podlahové leštiče, elektrické zatvárače dvier, prístroje na záznam, prenos a reprodukciu zvuku, obrazu a dát, magnetické dátové nosiče, gramofónové platne, kazety, videofilmy, videohry, televízory, videokamery a videorekordéry, gramofóny, CD prehrávače, automaty uvádzané do činnosti vhadením mince alebo znám-

ky, zapisovacie pokladnice, počítaacie stroje, zariadenia na spracovanie dát a počítače, počítačové periférne zariadenia, zariadenia na vstup a výstup dát, zariadenia na ukladanie a prenos dát, účtovnícke stroje, fakturačné stroje, počítačové programy a bazy dát, počítačový hardvér a softvér, najmä na použitie v oblasti sietí a systémového riadenia, rovnako tak aj na vývoj ďalšieho softvéru, počítačový hardvér a softvér vrátane počítačového softvéru na vstup a vyvolávanie informácií v internete a WWW (Worldwide Web), počítačové programy na použitie v internete a WWW, počítačový hardvér a softvér, najmä prístup do systémov internetu a na využívanie týchto systémov, počítačový hardvér, najmä počítače, pracovné stanice, mechaniky pre diskety, počítačové tlačiarne, počítačové klávesnice, myši, joysticky a ich súčasti, počítačové monitory, prístroje LCD, zobrazovacie jednotky, základné dosky (boards), modemy, pomocné obvodové dosky na počítače, integrované obvody, počítačový softvér (ako je definovaný v tr. 9), najmä počítačové operačné systémy, užívateľské programy s grafickým rozhraním, grafické užívateľské rozhrania na počítačové obvody, dáta uložené na dátových nosičoch, počítače (CPU), videokamery a mikrofóny na použitie s počítačovými komunikačnými systémami a systémy videokonferencií, polovodičové komponenty, elektronické magnetické a optické pamäte, floppydisky, magnetické disky, optické dosky, prázdne alebo obsahujúce zaznamenané informácie, zariadenia na ochranu dát, elektrické pamäte na zásuvnej doske, mikroprocesory, prístroje, spojovacie káble a zástrčky na spojenie alebo prepojenie prístrojov na spracovanie dát telekomunikačného inžinierstva, hasiace prístroje, projekčné a zväčšovacie prístroje, stojany na fotografické prístroje, kopírovacie stroje a prístroje vrátane elektrostatických a tepelných, elektrické káble, dróty, vodiče, spojky, spínače a rozvodové dosky alebo skrine (elektrina), prístroje a nástroje na ovládanie lodí, najmä prístroje a nástroje na meranie a prenášanie rozkazov, elektrické prístroje na diaľkové riadenie priemyselných operácií, kancelárske stroje na spracovanie diernych štítkov, počítačové programy a operačné systémy uložené na dátových nosičoch (strojový zápis), dátové nosiče všetkých druhov s počítačovými programami (strojový zápis), prenosné počítačové systémy pozostávajúce z operačných systémov, sieťového softvéru a obslužných programov, exponované filmy, gramofónové ihly, puzdrá na uvedené prístroje a nástroje, signalizačné píšťaly vrátane píšťaliek na psov, výstražné trojuholníky pre dopravné prostriedky, ochranné odevy vrátane obuvi, špeciálne oblečenie na ochranu života, pracovné ochranné tvárové štíty, ochranné okuliare a masky pre robotníkov, dýchacie prístroje pre potápačov, pásky na plávanie, vodné krídla, hasičské striekačky, uhlo-mery, automatické časové spínače, prístroje na zábavu pripojené k televízorom alebo počítačom, hracie skrine a automaty na mince, automaty na lístky, automatické váhy, meniče mincí, automatické fotografické stroje, časti uvedeného tovaru; pokyny na prevádzku a používanie počítačov a počítačového softvéru, uložené v číslicovej forme, najmä na pružných diskoch alebo CD-ROM.

16 - Tlačoviny, návody na prevádzku a použitie, manuály a iné slovnosprievodné materiály pre počítače a počítačový softvér a všetok ostatný uvedený tovar, počítačové programy a manuály predávané ako celok.

37 - Služby poskytované v súvislosti s počítačovým hardvérom a softvérom, najmä inštalácia, údržba a opravy počítačových systémov a sietí.

38 - On-line služby, najmä on-line služby vzťahujúce sa k počítačovému hardvéru a softvéru, elektronický prenos počítačových programov prostredníctvom internetu, elektronický prenos dát prostredníctvom globálnej siete na diaľkové spracovanie dát vrátane internetu, zaistenie prístupu k dátovým sieťam, najmä do internetu a nim zaisťovacích súčastí, do Worldwide Webu a k serverovým službám, poštové služby, telekomunikácie, zber a doručovanie správ.

41 - Kurzy pre obsluhu počítačov.

42 - Poradenské služby v oblasti počítačov, aktualizácia počítačového softvéru, projektovanie počítačového softvéru, prenájom počítačového softvéru, vývoj programov na spracovanie dát, prenájom zariadení na spracovanie dát, prenájom času na vstup do báz dát, konzultácie pri konfigurácii počítačových systémov a sietí a v spojení so zvukovými a dátovými komunikačnými systémami, zaisťovanie počítačových programov v dátových sieťach, najmä v internete a Worldwibe Webe, zaisťovanie prístupu k bázam dát.

(730) **SUN MICROSYSTEMS, INC.**, spoločnosť zriadená podľa zákonov štátu Delaware, 2550 Garcia Avenue, Mountain View, California 94043-1100, US;

(210) 1711-96
(220) 28.06.1996
(511) 23

(540) **DIANA**

(510) 23 - Vlákna a nite všetkých druhov.

(730) **J. & P. COATS, LIMITED**, 155 St. Vincent Street, Glasgow, GB;

(210) 1712-96
(220) 28.06.1996
(511) 23

(540) **ANNA**

(510) 23 - Vlákna a nite všetkých druhov.

(730) **J. & P. COATS, LIMITED**, 155 St. Vincent Street, Glasgow, GB;

(210) 1713-96
(220) 28.06.1996
(511) 23

(540) **MONA**

(510) 23 - Vlákna a nite všetkých druhov.

(730) **J. & P. COATS, LIMITED**, 155 St. Vincent Street, Glasgow, GB;

(210) 1719-96
(220) 28.06.1996
(511) 5

(540) **NUROFEN STOPGRIP**

(510) 5 - Farmaceutické látky, prípravky a substancie.

(730) **The Boots Company PLC**, Nottingham NG2 3AA, GB;

(210) 1725-96
(220) 01.07.1996
(511) 30

(540) **HERKULES**

(510) 30 - Horčica, kečup.

(730) **ST. NICOLAUS, a. s.**, 1. mája 113, 031 28 Liptovský Mikuláš, SK;

(210) 1726-96
(220) 01.07.1996
(511) 30

(540) **CHRENKA**

(510) 30 - Horčica, kečup.

(730) **ST. NICOLAUS, a. s.**, 1. mája 113, 031 28 Liptovský Mikuláš, SK;

(210) 1727-96
(220) 01.07.1996
(511) 4

(540) **OZONA**

(510) 4 - Sviečkarské výrobky.

(730) **IGNIS, s. r. o.**, Jarmočná č. 4, 920 01 Hlohovec, SK;

(210) 1728-96
(220) 01.07.1996
(511) 7

(540) **AESSEAL**

(510) 7 - Zariadenia na zamedzenie úniku kvapalín, najmä mechanické uzávery a plomby, súčasti a príslušenstvá týchto zariadení - všetko ako časti strojov.

(730) **AES Engineering Ltd**, Mangham Road, Barbot Hall Industrial Estate, Rotherham, S61 5RJ, GB;

(210) 1729-96
(220) 01.07.1996
(511) 10

(540) **EXUDRAIN**

(510) 10 - Súbor sacích drenáží na ošetrovanie zranení.

(730) **ASTRA TECH AKTIEBOLAG**, Aminogatan 1, S-431 53 Mölndal, SE;

(210) 1730-96
(220) 01.07.1996
(511) 10

(540) **ABDOVAC**

(510) 10 - Súbor sacích drenáží (na lekárske účely).
 (730) **ASTRA TECH AKTIEBOLAG**, Aminogatan 1,
 S-431 53 Mölndal, SE;

(210) 1731-96
 (220) 01.07.1996
 (511) 10
 (540) **MEDENA**

(510) 10 - Sacie nástroje na použitie v chirurgii, lekárstve,
 zubnom lekárstve a veterinárstve.
 (730) **ASTRA TECH AKTIEBOLAG**, Aminogatan 1,
 S-431 53 Mölndal, SE;

(210) 1736-96
 (220) 02.07.1996
 (511) 9, 16, 42
 (540) **SOLIDWORKS**

(510) 9 - Technické a programové vybavenie počítačov;
 softvér.
 16 - Tlačivá, brožúry, letáky, katalógy, knihy, časopi-
 sy, postery, dlačkoviny, učebné a výučbové materiá-
 ly a užívateľské príručky predávané spolu s progra-
 movým vybavením.
 42 - Zhotovovanie softvéru.
 (730) **SOLIDWORKS CORPORATION**, spoločnosť
 zriadená podľa zákonov štátu Delaware, 150 Baker
 Avenue, 01742 Cocord, Massachusetts 01742, US;

(210) 1738-96
 (220) 02.07.1996
 (511) 42
 (540)



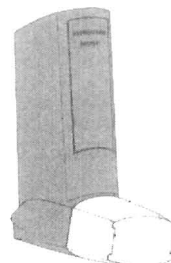
(510) 42 - Výstavníctvo.
 (730) **VÝSTAVNÍCTVO BRATISLAVA, a. s.**, Prievoz-
 ská ul. č. 18, 824 51 Bratislava, SK;

(210) 1739-96
 (220) 02.07.1996
 (511) 42
 (540)



(510) 42 - Výstavníctvo.
 (730) **VÝSTAVNÍCTVO BRATISLAVA, a. s.**, Prievoz-
 ská ul. č. 18, 824 51 Bratislava, SK;

(210) 1750-96
 (220) 03.07.1996
 (591) zelená
 (511) 5, 10
 (554)



(510) 5 - Farmaceutické prípravky a látky na inhaláciu a
 zmiernenie dýchacích ťažkostí.
 10 - Lekárske a chirurgické prístroje a nástroje, in-
 halátory, časti a fitingy všetkých uvedených tova-
 rov.
 (730) **Glaxo Group Limited**, Glaxo Wellcome House,
 Berkeley Avenue, Greenford, Middlesex UB6 0NN,
 GB;

(210) 1752-96
 (220) 01.07.1996
 (511) 9, 42
 (540)

KROS

(510) 9 - Softvér, informačné bázy dát, informačné systé-
 my.
 42 - Tvorba softvéru, tvorba informačných systé-
 mov.
 (730) **KROS, s. r. o.**, A. Rudnaya 23, 010 01 Žilina, SK;

(210) 1757-96
 (220) 04.07.1996
 (511) 20

(540) **BELANO**
 (510) 20 - Kancelársky drevený a kovový nábytok.
 (730) **COLINA, s. r. o.**, Podzávoz 298, 022 01 Čadca,
 SK;

(210) 1758-96
 (220) 04.07.1996
 (511) 20

(540) **DORADO**
 (510) 20 - Kancelársky drevený a kovový nábytok.
 (730) **COLINA, s. r. o.**, Podzávoz 298, 022 01 Čadca,
 SK;

(210) 1759-96
(220) 04.07.1996
(511) 20

(540) **MARCUS**

(510) 20 - Kancelársky drevený a kovový nábytok.
(730) **COLINA, s. r. o.**, Podzávoz 298, 022 01 Čadca, SK;

(210) 1760-96
(220) 04.07.1996
(511) 20

(540) **NERO**

(510) 20 - Kancelársky drevený a kovový nábytok.
(730) **COLINA, s. r. o.**, Podzávoz, 022 01 Čadca, SK;

(210) 1761-96
(220) 04.07.1996
(511) 20

(540) **SOKRATES**

(510) 20 - Kancelársky drevený a kovový nábytok.
(730) **COLINA, s. r. o.**, Podzávoz, 022 01 Čadca, SK;

(210) 1763-96
(220) 04.07.1996
(511) 19, 39, 42
(540)



(510) 19 - Montované drevostavby - poľnohospodárske, priemyselné, občianske, drevené priečkové strešné konštrukcie, montované rodinné domčeky, chaty a záhradné domčeky.
39 - Cestná motorová doprava.
42 - Projektová činnosť v investičnej výstavbe.
(730) **BIOS Dobříš, s. r. o.**, Nádražní 274, 263 01 Dobříš, CZ;

(210) 1764-96
(220) 04.07.1996
(511) 6, 7, 8, 9, 12, 42
(540)

DETVAN

(510) 6 - Ocelové konštrukcie, kovové palety prepravné, tvárnice a zápusťky z kovu.
7 - Priemyselné roboty, manipulátory a ich diely, vibračné valce, stavebné a cestné stroje.
8 - Ručné nástroje a náradie, formy.
9 - Meracie prístroje, automatizované technologické pracoviská.
12 - Mobilné prevodové zariadenia, vysokozdvížne vozíky, vojenské vozidlá.
42 - Kalibračné služby, služby metrologického a metalurgického zabezpečenia.

(730) **PPS Detva Holding, a. s.**, 962 13 Detva, SK;

(210) 1765-96
(220) 04.07.1996
(511) 3, 5, 6, 7, 9

(540) **SURGE**

(510) 3 - Čistiace prípravky.
5 - Kúpele, najmä dezinfekčné, na struky zvierat poskytujúcich mlieko, dezinfekčné a sterilizačné zariadenia.
6 - Chlievy, maštale, stajne, koterce alebo boxy pre zvieratá poskytujúce mlieko, nádoby, zásobníky, cisterny a tanky na mlieko.
7 - Dojačky (stroje), čerpadlá, najmä na mlieko.
9 - Merače množstva mlieka, elektrické regulátory na dojačky, computerizované systémy mliečného hospodárstva.

(730) **Babson Bros. Co., an Illinois corporation**, 1880 Country Farm Drive, Naperville, Illinois 60563, US;

(210) 1766-96
(220) 04.07.1996
(511) 5

(540) **EUROVIT**

(510) 5 - Prípravky na starostlivosť o zdravie, potravinové doplnky, farmaceutické výrobky a prípravky, dietetické výrobky na medicínske účely, liečivé prostriedky na účely v humánnej medicíne, biologické prípravky na farmaceutické účely, bonbóny na lekárske účely, chemické výrobky na medicínske a farmaceutické účely, chemickofarmaceutické výrobky, diétné nápoje na medicínske účely, dietetické substancie na medicínske účely, kapsly na medicínske účely, nápoje s liečebnými účinkami, výživné prípravky na báze bielkovín na medicínske účely, posilňujúce prípravky na nervy, vitamínové prípravky.

(730) **eu Rho Pharma GmbH**, Südfeld 1a, 59174 Kamen, DE;

(210) 1769-96
(220) 04.07.1996
(511) 3

(540) **CV-TEC**

(510) 3 - Prípravky na čistenie, dezinfekciu a sanitáciu lekárskeho náradia.

(730) **E. R. SQUIBB & SONS, INC.**, spoločnosť zriadená podľa zákonov štátu Delaware, Lawrenceville-Princeton Road, Princeton, New Jersey 08540, US;

(210) 1770-96
(220) 04.07.1996
(511) 10

(540) **FEMTONE**

(510) 10 - Zariadenia na inkontinenciu, vaginálne upchávky, vnútrovaginálne zariadenia na inkontinenciu, zariadenia na posilňovanie vaginálnych svalov, katótre.

(730) **E. R. SQUIBB & SONS, INC.**, spoločnosť zriadená podľa zákonov štátu Delaware, Lawrenceville-Princeton Road, Princeton, New Jersey 08540, US;

(210) 1771-96
(220) 04.07.1996
(511) 32

(540) **YOO-HOO**

(510) 32 - Pivo, minerálne a šumivé vody, iné nealkoholické nápoje, sirupy a iné prípravky na prípravu nápojov, ovocné šťavy a nápoje z ovocných štiav.

(730) **Yoo-Hoo Chocolate Beverage Corp.**, 600 Commercial Avenue, Carlstadt, New Jersey 07072, US;

(210) 1780-96
(220) 04.07.1996
(511) 9

(540) **REVOLUTION**

(510) 9 - Nahraté audio a audiovizuálny tovar vo forme nahrávok, pásov, kaziet a diskov, počítačový softvér a CD-ROM na interaktívne a multimediálne on-line použitie, kinematografické filmy.

(730) **GIANT RECORDS**, spoločnosť existujúca podľa zákonov štátu California, 8900 Wilshire Boulevard, Beverly Hills, California 90211-1906, US;

(210) 1781-96
(220) 04.07.1996
(511) 9

(540) **DIEHARD**

(510) 9 - Batérie všetkých druhov.

(730) **Sears, Roebuck and Co.**, 3333 Beverly Road, Hoffman Estates, Illinois 60179, US;

(210) 1782-96
(220) 04.07.1996
(511) 3, 21

(540) **COLGATE SENSATION**

(510) 3 - Zubné pasty, ústne vody.
21 - Zubné kefky.

(730) **Colgate - Palmolive Company**, 300 Park Avenue, New York, New York, US;

(210) 1783-96
(220) 04.07.1996
(511) 32

(540) **CHIQUITA**

(510) 32 - Pivo všetkých druhov, nealkoholické nápoje, sirupy a iné prípravky na výrobu nápojov.

(730) **Chiquita Brands, Inc.**, 250 E. Fifth Street, Cincinnati, Ohio 45202, US;

(210) 1784-96
(220) 08.07.1996
(591) zelená, strieborná
(511) 9

(540)



(510) 9 - Počítače.

(730) **AGI SK, s. r. o.**, Dubová 2, 010 01 Žilina, SK;

(210) 1787-96
(220) 08.07.1996
(511) 12
(540)

Korando

(510) 12 - Osobné automobily, nákladné automobily, dodávkové vozidlá (pick-up), viacúčelové vozidlá, športové dodávkové vozidlá, autobusy, prívesy, traktory, nákladné vozidlá, závodné automobily, kolesá na vozidlá, motorové bicykle, bicykle, časti a súčasti uvedených tovarov.

(730) **Ssangyong Motor Company**, Ssangyong Building 24-1, 2-Ka Jeo-Dong, Chung-Ku, Seoul, KR;

(210) 1789-96
(220) 09.07.1996
(511) 9, 37, 42
(540)



(510) 9 - Elektrické stroje a prístroje v triede 9, napr. prepät'ové ochrany, bleskoistky, záložné zdroje, prístroje na meranie a analýzu dátových a napájacích sietí, rozvody napájacie a dátovej siete pre výpočtovú techniku, meracie a diagnostické prístroje, telefónne prístroje a ústredne, počítačové systémy na optimalizáciu odberu energie, zástrčkové a zásuvkové moduly a pod.

37 - Inštalácie, montáže a opravy elektrických strojov a prístrojov, elektroinštalatérstvo a revízie elektrických zariadení atď.

42 - Projektovanie elektrických zariadení, projektovanie v investičnej výstavbe a pod.

(730) **SILEKTRO Praha, s. r. o.**, Perunova 17, 130 00 Praha 3, CZ;

(210) 1791-96
(220) 09.07.1996
(310) 112249
(320) 18.06.1996
(330) CZ
(511) 35, 41, 42

(540) **DOMO-VIZE**

(510) 35 - Inzertná, reklamná a propagačná činnosť, poskytovanie pomoci pri prevádzke obchodu vrátane sprostredkovania obchodných a súvisiacich obchodno-personálnych záležitostí, organizovanie vý-

stav a veľtrhov na reklamné a obchodné účely, správa obchodných záujmov tretích osôb, ich hnutel'ného a nehnuteľného majetku, kontrola, vedenie, ochrana, vypracovanie štatistických prehľadov, poradenstvo v oblasti organizácie a ekonomiky podnikania, vykonávanie aukcií a dražieb, uschováateľské služby a služby záložní, marketing, prieskum a analýza trhu, aranžérstvo, prenájom kancelárskych strojov a zariadení, distribúcia tovaru na reklamné účely, rozmnožovanie dokumentov, sprostredkovanie uvedených služieb.

41 - Činnosť vyučovacia, výchovná, vzdelávacia a zábavná vrátane usporadúvania špecializačných doškoloňovacích kurzov, sympózií a konferencií, sprievodné výstavy, prevádzkovanie pracovno-diskusného a záujmového klubu, usporadúvanie módnych prehliadok a zábavných súťaží, nakladateľská, vydateľská činnosť, požičiavanie a sprostredkovanie uvedených služieb.

42 - Projektová činnosť v investičnej výstavbe v oblasti stavebníctva, strojárstva a elektrotechniky, najmä pre chemické, farmaceutické, biotechnologické a potravinárske výrobné jednotky a pre ekologické zariadenia a stavby, poradenské služby v tejto oblasti, hostinské, reštauračné, hotelové a iné služby pre hostí vrátane rezervácie ubytovania, prevádzkovanie kempov, prevádzkovanie bazénov, kúpeľov a sáun, osobná ochrana osôb, stavebných alebo cenných objektov, služby opatrovateľské, domovy pre starých ľudí, služby architektské, služby ozdravovní a sanatórií, služby kadernícké, holičské, salónov obuvi a salónov krásy, inžiniersko-technická činnosť v oblasti tvorby a poskytovania softvéru, prekladateľské služby, pátranie po osobách, pátranie v právnych záležitostiach, inžiniersko-technické a právne prieskumy v otázkach ochranných práv, technické poradenstvo a vypracovávanie posudkov, usporadúvanie výstav a veľtrhov, prenájom zariadení na spracovanie dát, prenájom predajných automatov, správa a zhodnocovanie nehmotného vlastníctva a pôvodcovských práv, obchodovanie s priemyselnými právami, skúšobníctvo tovaru, najmä výpočtovej, kancelárskej a reprodukčnej techniky, sprostredkovanie uvedených služieb.

(730) **BRNĚNSKÉ VELETRHY A VÝSTAVY, akciová spoločnosť**, Výstavišťa 1, 660 91 Brno, CZ;

(210) 1792-96
(220) 09.07.1996
(310) 112248
(320) 18.06.1996
(330) CZ
(511) 35, 41, 42
(540)

Relaxa

(510) 35 - Inzerčná, reklamná a propagačná činnosť, poskytovanie pomoci pri prevádzke obchodu vrátane sprostredkovania obchodných a súvisiacich obchodno-personálnych záležitostí, organizovanie výstav a veľtrhov na reklamné a obchodné účely, správa obchodných záujmov tretích osôb, ich hnutel'ného a nehnuteľného majetku, kontrola, vedenie,

ochrana, vypracovanie štatistických prehľadov, poradenstvo v oblasti organizácie a ekonomiky podnikania, vykonávanie aukcií a dražieb, uschováateľské služby a služby záložní, marketing, prieskum a analýza trhu, aranžérstvo, prenájom kancelárskych strojov a zariadení, distribúcia tovaru na reklamné účely, rozmnožovanie dokumentov, sprostredkovanie uvedených služieb.

41 - Činnosť vyučovacia, výchovná, vzdelávacia a zábavná vrátane usporadúvania špecializačných doškoloňovacích kurzov, sympózií a konferencií, sprievodné výstavy, prevádzkovanie pracovno-diskusného a záujmového klubu, usporadúvanie módnych prehliadok a zábavných súťaží, nakladateľská, vydateľská činnosť, požičiavanie a sprostredkovanie uvedených služieb.

42 - Projektová činnosť v investičnej výstavbe v oblasti stavebníctva, strojárstva a elektrotechniky, najmä pre chemické, farmaceutické, biotechnologické a potravinárske výrobné jednotky a pre ekologické zariadenia a stavby, poradenské služby v tejto oblasti, hostinské, reštauračné, hotelové a iné služby pre hostí vrátane rezervácie ubytovania, prevádzkovanie kempov, prevádzkovanie bazénov, kúpeľov a sáun, osobná ochrana osôb, stavebných alebo cenných objektov, služby opatrovateľské, domovy pre starých ľudí, služby architektské, služby ozdravovní a sanatórií, služby kadernícké, holičské, salónov obuvi a salónov krásy, inžiniersko-technická činnosť v oblasti tvorby a poskytovania softvéru, prekladateľské služby, pátranie po osobách, pátranie v právnych záležitostiach, inžiniersko-technické a právne prieskumy v otázkach ochranných práv, technické poradenstvo a vypracovávanie posudkov, usporadúvanie výstav a veľtrhov, prenájom zariadení na spracovanie dát, prenájom predajných automatov, správa a zhodnocovanie nehmotného vlastníctva a pôvodcovských práv, obchodovanie s priemyselnými právami, skúšobníctvo tovaru, najmä výpočtovej, kancelárskej a reprodukčnej techniky, sprostredkovanie uvedených služieb.

(730) **BRNĚNSKÉ VELETRHY A VÝSTAVY, akciová spoločnosť**, Výstavišťa 1, 660 91 Brno, CZ;

(210) 1793-96
(220) 09.07.1996
(310) 112247
(320) 18.06.1996
(330) CZ
(511) 35, 41, 42

(540) **RELAXA**

(510) 35 - Inzerčná, reklamná a propagačná činnosť, poskytovanie pomoci pri prevádzke obchodu vrátane sprostredkovania obchodných a súvisiacich obchodno-personálnych záležitostí, organizovanie výstav a veľtrhov na reklamné a obchodné účely, správa obchodných záujmov tretích osôb, ich hnutel'ného a nehnuteľného majetku, kontrola, vedenie, ochrana, vypracovanie štatistických prehľadov, poradenstvo v oblasti organizácie a ekonomiky podnikania, vykonávanie aukcií a dražieb, uschováateľské služby a služby záložní, marketing, prieskum a analýza trhu, aranžérstvo, prenájom kancelárskych strojov a zariadení, distribúcia tovaru na reklamné

účely, rozmnožovanie dokumentov, sprostredkovanie uvedených služieb.

41 - Činnosť vyučovacia, výchovná, vzdelávacia a zábavná vrátane usporadúvania špecializačných doškolicích kurzov, sympózií a konferencií, sprievodné výstavy, prevádzkovanie pracovno-diskusného a záujmového klubu, usporadúvanie módnych prehliadok a zábavných súťaží, nakladateľská, vydateľská činnosť, požičiavanie a sprostredkovanie uvedených služieb.

42 - Projektová činnosť v investičnej výstavbe v oblasti stavebníctva, strojárstva a elektrotechniky, najmä pre chemické, farmaceutické, biotechnologické a potravinárske výrobné jednotky a pre ekologické zariadenia a stavby, poradenské služby v tejto oblasti, hostinské, reštauračné, hotelové a iné služby pre hostí vrátane rezervácie ubytovania, prevádzkovanie kempov, prevádzkovanie bazénov, kúpeľov a sáun, osobná ochrana osôb, stavebných alebo cenných objektov, služby opatrovateľské, domovy pre starých ľudí, služby architektské, služby ozdravovní a sanatórií, služby kadernícke, holičské, salónov obuvi a salónov krásy, inžiniersko-technická činnosť v oblasti tvorby a poskytovania softvéru, prekladateľské služby, pátranie po osobách, pátranie v právnych záležitostiach, inžiniersko-technické a právne prieskumy v otázkach ochranných práv, technické poradenstvo a vypracovávanie posudkov, usporadúvanie výstav a veľtrhov, prenájom zariadení na spracovanie dát, prenájom predajných automatov, správa a zhodnocovanie nehmotného vlastníctva a pôvodcovských práv, obchodovanie s priemyselnými právami, skúšobníctvo tovaru, najmä výpočtovej, kancelárskej a reprodukčnej techniky, sprostredkovanie uvedených služieb.

(730) **BRNĚNSKÉ VELETRHY A VÝSTAVY, akciová spoločnosť**, Výstaviště 1, 660 91 Brno, CZ;

(210) 1794-96
(220) 09.07.1996
(310) 112246
(320) 18.06.1996
(330) CZ
(511) 35, 41, 42

(540) **GAUDI**

(510) 35 - Inzertná, reklamná a propagačná činnosť, poskytovanie pomoci pri prevádzke obchodu vrátane sprostredkovania obchodných a súvisiacich obchodno-personálnych záležitostí, organizovanie výstav a veľtrhov na reklamné a obchodné účely, správa obchodných záujmov tretích osôb, ich hnuťelného a nehnuteľného majetku, kontrola, vedenie, ochrana, vypracovanie štatistických prehľadov, poradenstvo v oblasti organizácie a ekonomiky podnikania, vykonávanie aukcií a dražieb, uschovávatel'ské služby a služby záložní, marketing, prieskum a analýza trhu, aranžérstvo, prenájom kancelárskych strojov a zariadení, distribúcia tovaru na reklamné účely, rozmnožovanie dokumentov, sprostredkovanie uvedených služieb.

41 - Činnosť vyučovacia, výchovná, vzdelávacia a zábavná vrátane usporadúvania špecializačných doškolicích kurzov, sympózií a konferencií, sprievodné výstavy, prevádzkovanie pracovno-diskusného

ho a záujmového klubu, usporadúvanie módnych prehliadok a zábavných súťaží, nakladateľská, vydateľská činnosť, požičiavanie a sprostredkovanie uvedených služieb.

42 - Projektová činnosť v investičnej výstavbe v oblasti stavebníctva, strojárstva a elektrotechniky, najmä pre chemické, farmaceutické, biotechnologické a potravinárske výrobné jednotky a pre ekologické zariadenia a stavby, poradenské služby v tejto oblasti, hostinské, reštauračné, hotelové a iné služby pre hostí vrátane rezervácie ubytovania, prevádzkovanie kempov, prevádzkovanie bazénov, kúpeľov a sáun, osobná ochrana osôb, stavebných alebo cenných objektov, služby opatrovateľské, domovy pre starých ľudí, služby architektské, služby ozdravovní a sanatórií, služby kadernícke, holičské, salónov obuvi a salónov krásy, inžiniersko-technická činnosť v oblasti tvorby a poskytovania softvéru, prekladateľské služby, pátranie po osobách, pátranie v právnych záležitostiach, inžiniersko-technické a právne prieskumy v otázkach ochranných práv, technické poradenstvo a vypracovávanie posudkov, usporadúvanie výstav a veľtrhov, prenájom zariadení na spracovanie dát, prenájom predajných automatov, správa a zhodnocovanie nehmotného vlastníctva a pôvodcovských práv, obchodovanie s priemyselnými právami, skúšobníctvo tovaru, najmä výpočtovej, kancelárskej a reprodukčnej techniky, sprostredkovanie uvedených služieb.

(730) **BRNĚNSKÉ VELETRHY A VÝSTAVY, akciová spoločnosť**, Výstaviště 1, 660 91 Brno, CZ;

(210) 1795-96
(220) 09.07.1996
(310) 112245
(320) 18.06.1996
(330) CZ
(511) 35, 41, 42
(540)

lumica

(510) 35 - Inzertná, reklamná a propagačná činnosť, poskytovanie pomoci pri prevádzke obchodu vrátane sprostredkovania obchodných a súvisiacich obchodno-personálnych záležitostí, organizovanie výstav a veľtrhov na reklamné a obchodné účely, správa obchodných záujmov tretích osôb, ich hnuťelného a nehnuteľného majetku, kontrola, vedenie, ochrana, vypracovanie štatistických prehľadov, poradenstvo v oblasti organizácie a ekonomiky podnikania, vykonávanie aukcií a dražieb, uschovávatel'ské služby a služby záložní, marketing, prieskum a analýza trhu, aranžérstvo, prenájom kancelárskych strojov a zariadení, distribúcia tovaru na reklamné účely, rozmnožovanie dokumentov, sprostredkovanie uvedených služieb.

41 - Činnosť vyučovacia, výchovná, vzdelávacia a zábavná vrátane usporadúvania špecializačných doškolicích kurzov, sympózií a konferencií, sprievodné výstavy, prevádzkovanie pracovno-diskusného a záujmového klubu, usporadúvanie módnych prehliadok a zábavných súťaží, nakladateľská, vy-

davateľská činnosť, požičiavanie a sprostredkovanie uvedených služieb.

42 - Projektová činnosť v investičnej výstavbe v oblasti stavebníctva, strojárstva a elektrotechniky, najmä pre chemické, farmaceutické, biotechnologické a potravinárske výrobné jednotky a pre ekologické zariadenia a stavby, poradenské služby v tejto oblasti, hostinské, reštauračné, hotelové a iné služby pre hostí vrátane rezervácie ubytovania, prevádzkovanie kempov, prevádzkovanie bazénov, kúpeľov a sáun, osobná ochrana osôb, stavebných alebo cenných objektov, služby opatrovateľské, domovy pre starých ľudí, služby architektské, služby ozdravovní a sanatórií, služby kadernícké, holičské, salónov obuvi a salónov krásy, inžiniersko-technická činnosť v oblasti tvorby a poskytovania softvéru, prekladateľské služby, pátranie po osobách, pátranie v právnych záležitostiach, inžiniersko-technické a právne prieskumy v otázkach ochranných práv, technické poradenstvo a vypracovávanie posudkov, usporadúvanie výstav a veľtrhov, prenájom zariadení na spracovanie dát, prenájom predajných automatov, správa a zhodnocovanie nehmotného vlastníctva a pôvodcovských práv, obchodovanie s priemyselnými právami, skúšobníctvo tovaru, najmä výpočtovej, kancelárskej a reprodukčnej techniky, sprostredkovanie uvedených služieb.

(730) **BRNĚNSKÉ VELETRHY A VÝSTAVY, akciová spoločnosť**, Výstaviště 1, 660 91 Brno, CZ;

(210) 1796-96
(220) 09.07.1996
(310) 112244
(320) 18.06.1996
(330) CZ
(511) 35, 41, 42

(540) **LUMICA**

(510) 35 - Inzerčná, reklamná a propagačná činnosť, poskytovanie pomoci pri prevádzke obchodu vrátane sprostredkovania obchodných a súvisiacich obchodno-personálnych záležitostí, organizovanie výstav a veľtrhov na reklamné a obchodné účely, správa obchodných záujmov tretích osôb, ich hnuťelného a nehnuteľného majetku, kontrola, vedenie, ochrana, vypracovanie štatistických prehľadov, poradenstvo v oblasti organizácie a ekonomiky podnikania, vykonávanie aukcií a dražieb, uschováateľské služby a služby záložní, marketing, prieskum a analýza trhu, aranžérstvo, prenájom kancelárskych strojov a zariadení, distribúcia tovaru na reklamné účely, rozmnožovanie dokumentov, sprostredkovanie uvedených služieb.

41 - Činnosť vyučovacia, výchovná, vzdelávacia a zábavná vrátane usporadúvania špecializačných doškolovacích kurzov, sympózií a konferencií, sprievodné výstavy, prevádzkovanie pracovno-diskusného a záujmového klubu, usporadúvanie módnych prehliadok a zábavných súťaží, nakladateľská, vydateľská činnosť, požičiavanie a sprostredkovanie uvedených služieb.

42 - Projektová činnosť v investičnej výstavbe v oblasti stavebníctva, strojárstva a elektrotechniky, najmä pre chemické, farmaceutické, biotechnologické a potravinárske výrobné jednotky a pre ekologické

zariadenia a stavby, poradenské služby v tejto oblasti, hostinské, reštauračné, hotelové a iné služby pre hostí vrátane rezervácie ubytovania, prevádzkovanie kempov, prevádzkovanie bazénov, kúpeľov a sáun, osobná ochrana osôb, stavebných alebo cenných objektov, služby opatrovateľské, domovy pre starých ľudí, služby architektské, služby ozdravovní a sanatórií, služby kadernícké, holičské, salónov obuvi a salónov krásy, inžiniersko-technická činnosť v oblasti tvorby a poskytovania softvéru, prekladateľské služby, pátranie po osobách, pátranie v právnych záležitostiach, inžiniersko-technické a právne prieskumy v otázkach ochranných práv, technické poradenstvo a vypracovávanie posudkov, usporadúvanie výstav a veľtrhov, prenájom zariadení na spracovanie dát, prenájom predajných automatov, správa a zhodnocovanie nehmotného vlastníctva a pôvodcovských práv, obchodovanie s priemyselnými právami, skúšobníctvo tovaru, najmä výpočtovej, kancelárskej a reprodukčnej techniky, sprostredkovanie uvedených služieb.

(730) **BRNĚNSKÉ VELETRHY A VÝSTAVY, akciová spoločnosť**, Výstaviště 1, 660 91 Brno, CZ;

(210) 1797-96
(220) 09.07.1996
(310) 112243
(320) 18.06.1996
(330) CZ
(511) 35, 41, 42
(540)

TEXPO

(510) 35 - Inzerčná, reklamná a propagačná činnosť, poskytovanie pomoci pri prevádzke obchodu vrátane sprostredkovania obchodných a súvisiacich obchodno-personálnych záležitostí, organizovanie výstav a veľtrhov na reklamné a obchodné účely, správa obchodných záujmov tretích osôb, ich hnuťelného a nehnuteľného majetku, kontrola, vedenie, ochrana, vypracovanie štatistických prehľadov, poradenstvo v oblasti organizácie a ekonomiky podnikania, vykonávanie aukcií a dražieb, uschováateľské služby a služby záložní, marketing, prieskum a analýza trhu, aranžérstvo, prenájom kancelárskych strojov a zariadení, distribúcia tovaru na reklamné účely, rozmnožovanie dokumentov, sprostredkovanie uvedených služieb.

41 - Činnosť vyučovacia, výchovná, vzdelávacia a zábavná vrátane usporadúvania špecializačných doškolovacích kurzov, sympózií a konferencií, sprievodné výstavy, prevádzkovanie pracovno-diskusného a záujmového klubu, usporadúvanie módnych prehliadok a zábavných súťaží, nakladateľská, vydateľská činnosť, požičiavanie a sprostredkovanie uvedených služieb.

42 - Projektová činnosť v investičnej výstavbe v oblasti stavebníctva, strojárstva a elektrotechniky, najmä pre chemické, farmaceutické, biotechnologické a potravinárske výrobné jednotky a pre ekologické zariadenia a stavby, poradenské služby v tejto oblasti, hostinské, reštauračné, hotelové a iné služby pre hostí vrátane rezervácie ubytovania, prevádzko-

vane kempov, prevádzkovanie bazénov, kúpeľov a saun, osobná ochrana osôb, stavebných alebo cených objektov, služby opatrovateľské, domovy pre starých ľudí, služby architektské, služby ozdravovní a sanatórií, služby kadernícké, holičské, salónov obuvi a salónov krásy, inžiniersko-technická činnosť v oblasti tvorby a poskytovania softvéru, prekladateľské služby, pátranie po osobách, pátranie v právnych záležitostiach, inžiniersko-technické a právne prieskumy v otázkach ochranných práv, technické poradenstvo a vypracovávanie posudkov, usporadúvanie výstav a veľtrhov, prenájom zariadení na spracovanie dát, prenájom predajných automatov, správa a zhodnocovanie nehmotného vlastníctva a pôvodcovských práv, obchodovanie s priemyselnými právami, skúšobníctvo tovaru, najmä výpočtovej, kancelárskej a reprodukčnej techniky, sprostredkovanie uvedených služieb.

(730) **BRNĚNSKÉ VELETRHY A VÝSTAVY, akciová spoločnosť**, Výstaviště 1, 660 91 Brno, CZ;

(210) 1798-96
(220) 09.07.1996
(310) 112242
(320) 18.06.1996
(330) CZ
(511) 35, 41, 42
(540)

IDEMO

(510) 35 - Inzertná, reklamná a propagačná činnosť, poskytovanie pomoci pri prevádzke obchodu vrátane sprostredkovania obchodných a súvisiacich obchodno-personálnych záležitostí, organizovanie výstav a veľtrhov na reklamné a obchodné účely, správa obchodných záujmov tretích osôb, ich hnutel'ného a nehnuteľného majetku, kontrola, vedenie, ochrana, vypracovanie štatistických prehľadov, poradenstvo v oblasti organizácie a ekonomiky podnikania, vykonávanie aukcií a dražieb, uschovávateľské služby a služby záložní, marketing, prieskum a analýza trhu, aranžérstvo, prenájom kancelárskych strojov a zariadení, distribúcia tovaru na reklamné účely, rozmnožovanie dokumentov, sprostredkovanie uvedených služieb.

41 - Činnosť vyučovacia, výchovná, vzdelávacia a zábavná vrátane usporadúvania špecializačných doškolo'ovacích kurzov, sympózií a konferencií, sprievodné výstavy, prevádzkovanie pracovno-diskusného a záujmového klubu, usporadúvanie módných prehliadok a zábavných súťaží, nakladateľská, vydavateľská činnosť, požičiavanie a sprostredkovanie uvedených služieb.

42 - Projektová činnosť v investičnej výstavbe v oblasti stavebníctva, strojárstva a elektrotechniky, najmä pre chemické, farmaceutické, biotechnologické a potravinárske výrobné jednotky a pre ekologické zariadenia a stavby, poradenské služby v tejto oblasti, hostinské, reštauračné, hotelové a iné služby pre hostí vrátane rezervácie ubytovania, prevádzkovanie kempov, prevádzkovanie bazénov, kúpeľov a saun, osobná ochrana osôb, stavebných alebo cených objektov, služby opatrovateľské, domovy pre starých ľudí, služby architektské, služby ozdravovní a sanatórií, služby kadernícké, holičské, salónov obuvi a salónov krásy, inžiniersko-technická činnosť v oblasti tvorby a poskytovania softvéru, prekladateľské služby, pátranie po osobách, pátranie v

ných objektov, služby opatrovateľské, domovy pre starých ľudí, služby architektské, služby ozdravovní a sanatórií, služby kadernícké, holičské, salónov obuvi a salónov krásy, inžiniersko-technická činnosť v oblasti tvorby a poskytovania softvéru, prekladateľské služby, pátranie po osobách, pátranie v právnych záležitostiach, inžiniersko-technické a právne prieskumy v otázkach ochranných práv, technické poradenstvo a vypracovávanie posudkov, usporadúvanie výstav a veľtrhov, prenájom zariadení na spracovanie dát, prenájom predajných automatov, správa a zhodnocovanie nehmotného vlastníctva a pôvodcovských práv, obchodovanie s priemyselnými právami, skúšobníctvo tovaru, najmä výpočtovej, kancelárskej a reprodukčnej techniky, sprostredkovanie uvedených služieb.

(730) **BRNĚNSKÉ VELETRHY A VÝSTAVY, akciová spoločnosť**, Výstaviště 1, 660 91 Brno, CZ;

(210) 1799-96
(220) 09.07.1996
(310) 112241
(320) 18.06.1996
(330) CZ
(511) 35, 41, 42

(540) **IDEMO**

(510) 35 - Inzertná, reklamná a propagačná činnosť, poskytovanie pomoci pri prevádzke obchodu vrátane sprostredkovania obchodných a súvisiacich obchodno-personálnych záležitostí, organizovanie výstav a veľtrhov na reklamné a obchodné účely, správa obchodných záujmov tretích osôb, ich hnutel'ného a nehnuteľného majetku, kontrola, vedenie, ochrana, vypracovanie štatistických prehľadov, poradenstvo v oblasti organizácie a ekonomiky podnikania, vykonávanie aukcií a dražieb, uschovávateľské služby a služby záložní, marketing, prieskum a analýza trhu, aranžérstvo, prenájom kancelárskych strojov a zariadení, distribúcia tovaru na reklamné účely, rozmnožovanie dokumentov, sprostredkovanie uvedených služieb.

41 - Činnosť vyučovacia, výchovná, vzdelávacia a zábavná vrátane usporadúvania špecializačných doškolo'ovacích kurzov, sympózií a konferencií, sprievodné výstavy, prevádzkovanie pracovno-diskusného a záujmového klubu, usporadúvanie módných prehliadok a zábavných súťaží, nakladateľská, vydavateľská činnosť, požičiavanie a sprostredkovanie uvedených služieb.

42 - Projektová činnosť v investičnej výstavbe v oblasti stavebníctva, strojárstva a elektrotechniky, najmä pre chemické, farmaceutické, biotechnologické a potravinárske výrobné jednotky a pre ekologické zariadenia a stavby, poradenské služby v tejto oblasti, hostinské, reštauračné, hotelové a iné služby pre hostí vrátane rezervácie ubytovania, prevádzkovanie kempov, prevádzkovanie bazénov, kúpeľov a saun, osobná ochrana osôb, stavebných alebo cených objektov, služby opatrovateľské, domovy pre starých ľudí, služby architektské, služby ozdravovní a sanatórií, služby kadernícké, holičské, salónov obuvi a salónov krásy, inžiniersko-technická činnosť v oblasti tvorby a poskytovania softvéru, prekladateľské služby, pátranie po osobách, pátranie v

právných záležitostiach, inžiniersko-technické a právne prieskumy v otázkach ochranných práv, technické poradenstvo a vypracovávanie posudkov, usporadúvanie výstav a veľtrhov, prenájom zariadení na spracovanie dát, prenájom predajných automatov, správa a zhodnocovanie nehmotného vlastníctva a pôvodcovských práv, obchodovanie s priemyselnými právami, skúšobníctvo tovaru, najmä výpočtovej, kancelárskej a reprodukčnej techniky, sprostredkovanie uvedených služieb.

(730) **BRNĚNSKÉ VELETRHY A VÝSTAVY, akciová spoločnosť**, Výstaviště 1, 660 91 Brno, CZ;

(210) 1850-96
(220) 16.07.1996
(511) 11

(540) **DURAWHITE**

(510) 11 - Zariadenia a prístroje na kúrenie, varenie, sušenie, čistenie vzduchu, ventiláciu a distribúciu vody; časti a súčasti uvedených výrobkov v triede 11.

(730) **WHIRLPOOL EUROPE BV**, Heerbaan 50-52, 4817 Breda, NL;

(210) 1851-96
(220) 16.07.1996
(511) 2

(540) **TIM-BOR**

(510) 2 - Farby, nátery, laky; ochranné výrobky proti korózii a proti deteriorizácii dreva: farbivá; moridlá; prírodné živice v surovom stave; kovy listkové a práškové pre maliarov, dekoratórov, tlačiarov a umelcov.

(730) **Borax Europe Limited**, 170 Priestley Road, Guildford, Surrey GU2 5RQ, GB;

(210) 1858-96
(220) 16.07.1996
(511) 9, 36, 37
(540)



(510) 9 - Elektrické stroje na leštenie a čistenie.
36 - Sprostredkovanie kúpy a predaja nehnuteľnosti, sprostredkovanie prenájmu nehnuteľností, správa budov.

37 - Čistenie budov, dezinfekcia budov, čistenie textílií, inštalácie a opravy, prenájom technických strojov.

(730) **ČaSS, s. r. o.**, Ul. mieru 126, 044 24 Poproč, SK;

(210) 1859-96
(220) 17.07.1996
(511) 1

(540) **SOLUBOR**

(510) 1 - Chemikálie pre priemysel, vedu a fotografiu, ako aj pre poľnohospodárstvo, záhradníctvo a lesníctvo patriace do triedy 1, umelé živice v surovom stave, plastické hmoty v surovom stave; hnojivo; umelé hnojivá; hasiace zmesi; temperovacie a spájkovacie prípravky; chemické substancie na konzervovanie potravín; trieslovinové substancie, lepidlá pre priemysel.

(730) **Borax Europe Limited**, 170 Priestley Road, Guildford, Surrey GU2 5RQ, GB;

(210) 1907-96
(220) 22.07.1996
(310) 112411
(320) 25.06.1996
(330) CZ
(511) 35, 41, 42
(540)

X ART

(510) 35 - Inzertná, reklamná a propagačná činnosť, poskytovanie pomoci pri prevádzke obchodu vrátane sprostredkovania obchodných a súvisiacich obchodno-personálnych záležitostí, organizovanie výstav a veľtrhov na reklamné a obchodné účely, správa obchodných záujmov tretích osôb, vypracovanie štatistických prehľadov, poradenstvo v oblasti organizácie a ekonomiky podnikania, vykonávanie aukcií a dražieb, uschováateľské služby a služby záložní, marketing, prieskum a analýza trhu, aranžérstvo, prenájom kancelárskych strojov a zariadení, distribúcia tovaru na reklamné účely, usporadúvanie módnych prehliadok, rozmnožovanie dokumentov, obstarávateľská a sprostredkovateľská činnosť v tejto oblasti.

41 - Činnosť vyučovacia, výchovná, vzdelávacia a zábavná vrátane usporiadavania špecializačných doškolovacích kurzov, sympózií a konferencií, sprievodné výstavy, prevádzkovanie pracovno-diskusného a záujmového klubu, usporadúvanie zábavných súťaží, obstarávateľská a sprostredkovateľská činnosť v tejto oblasti.

42 - Projektová činnosť v investičnej výstavbe v oblasti stavebníctva, strojárstva a elektrotechniky, najmä pre chemické, farmaceutické, biotechnologické a potravinárske výrobné jednotky a pre ekologické zariadenia a stavby, poradenské služby v tejto oblasti, hostinské, reštauračné, hotelové a iné služby pre hostí vrátane rezervácie ubytovania, prevádzkovanie kempov, prevádzkovanie bazénov, kúpeľov a sáun, osobná ochrana osôb, stavebných alebo cenných objektov, opatrovateľské služby, domovy pre starých ľudí, architektské služby, služby ozdravovní a sanatórií, služby - kadernícke, holičské, salónov obuvi a salónov krásy, inžiniersko-technická činnosť v oblasti tvorby a poskytovania softvéru, prekladateľské služby, pátranie po osobách, pátranie v právnych záležitostiach, inžiniersko-technické a právne prieskumy v otázkach ochranných práv, technické poradenstvo a vypracovávanie posudkov, usporadúvanie výstav a veľtrhov na kultúrne a výchovné účely, prenájom zariadení na spracovanie

dát, prenájom predajných automatov, správa a zhodnocovanie nehmotného vlastníctva a pôvodcovských práv, obchodovanie s priemyselnými právami, skúšobníctvo tovaru, najmä výpočtovej, kancelárskej a reprodukčnej techniky, obstarávateľská a sprostredkovateľská činnosť v tejto oblasti.

(730) **BRNĚNSKÉ VELETRHY A VÝSTAVY, akciová spoločnosť**, Výstaviště 1, 647 00 Brno, CZ;

(210) 1940-96

(220) 24.07.1996

(511) 9, 17, 35

(540)

Sféra

(510) 9 - Kódované magnetické karty vrátane diskontných kariet.

17 - Plastikové karty.

35 - Marketingové, reklamné a propagačné služby; sprostredkovateľstvo v oblasti diskontných kariet.

(730) **Krbec Petr**, Proutěná 428, 149 00 Praha 4 - Újezd, CZ;

(210) 1963-96

(220) 25.07.1996

(511) 7, 9, 11, 12, 16, 17, 19, 20, 21, 27, 28, 37, 42

(540) **PRESSKAN**

(510) 7 - Čerpadlá a čerpacie zariadenia, kompresory a súčasti týchto výrobkov; armatúry, najmä ventily, kohúty a zasúvadlové uzávery ako súčasti strojov.

9 - Elektrické meracie, kontrolné, riadiace a navigačné prístroje; elektrické rozvodné a spínacie zariadenia, najmä rozvádzače nízkeho napätia.

11 - Čistiarne odpadových vôd; úpravovne vody.

12 - Súčasti vozidiel a ich príslušenstvá zhotovené z plastických hmôt.

16 - Listy, vrecká a vrecúška z plastických hmôt pre obalovú techniku; školské potreby z plastických hmôt.

17 - Polotovary z plastických hmôt, najmä fólie, dosky, hadice; lineárne profilové výrobky z plastických hmôt; polotovary pre priemysel plastických hmôt a nábytkársky priemysel.

19 - Stavebné prvky a prefabrikáty z betónu, azbestocementu a sadry; betónové a kameninové výrobky na melioračné, odvodňovacie a kanalizačné účely; betónové a sadrové výrobky pre sady a záhradníctvo; plastové stavebné materiály a stavebné diely z nich, najmä rámy plastových okien a dverí a plastové podlahy; opracované drevo, drevené polotovary ako dosky, fošne a trámy; drevené prefabrikáty.

20 - Nábytok a zariadenie bytov a kancelárií z plastických hmôt; kempingový a záhradný nábytok z plastických hmôt.

21 - Nádnie a riad pre domácnosť z plastických hmôt.

27 - Podlahové krytiny z umelých hmôt, najmä plastických hmôt.

28 - Hry a hračky z plastických hmôt; športové náradie a náčinie z plastických hmôt.

37 - Uskutočňovanie prípravných a prieskumných prác v oblasti stavebníctva, vodného hospodárstva a

odpadových vôd; realizácia pozemných a inžinierskych stavieb vrátane uskutočňovania jednoduchých stavieb; uskutočňovanie stavebných a ostatných zemných prác; realizácia inžinierskych sietí s výnimkou sietí oznamovacích, najmä realizácia rozvodu vody, plynu, elektrického prúdu; vodoinštalácie a kúrenárske práce; realizácia vzduchotechniky a kanalizácie; uskutočňovanie vodných stavieb, s výnimkou realizácie studní; opravy čerpadiel a armatúr všetkých druhov; dokončovacie stavebné práce; montáž a opravy meracích, kontrolných, regulačných a navigačných prístrojov.

42 - Projektové práce investičného a neinvestičného charakteru, najmä v oblasti stavebníctva, vodného hospodárstva a odpadových vôd vrátane čistiarní odpadových vôd; technologické projekty čistiarní odpadových vôd, projektovanie úpravovní vôd; projektové práce v oblasti elektrických sietí a súvisiacich obvodov; výskumné a vývojové práce v oblasti techniky.

(730) **NEPTUN PRESSKAN, spol. s r. o.**, Svatoplukova 64, 796 00 Prostějov, CZ;

(210) 1964-96

(220) 25.07.1996

(511) 7, 9, 11, 12, 16, 17, 19, 20, 21, 27, 28, 37, 42

(540)

PRESSKAN

(510) 7 - Čerpadlá a čerpacie zariadenia, kompresory a súčasti týchto výrobkov; armatúry, najmä ventily, kohúty a zasúvadlové uzávery ako súčasti strojov.

9 - Elektrické meracie, kontrolné, riadiace a navigačné prístroje; elektrické rozvodné a spínacie zariadenia, najmä rozvádzače nízkeho napätia.

11 - Čistiarne odpadových vôd; úpravovne vody.

12 - Súčasti vozidiel a ich príslušenstvá zhotovené z plastických hmôt.

16 - Listy, vrecká a vrecúška z plastických hmôt pre obalovú techniku; školské potreby z plastických hmôt.

17 - Polotovary z plastických hmôt, najmä fólie, dosky, hadice; lineárne profilové výrobky z plastických hmôt; polotovary pre priemysel plastických hmôt a nábytkársky priemysel.

19 - Stavebné prvky a prefabrikáty z betónu, azbestocementu a sadry; betónové a kameninové výrobky na melioračné, odvodňovacie a kanalizačné účely; betónové a sadrové výrobky pre sady a záhradníctvo; plastové stavebné materiály a stavebné diely z nich, najmä rámy plastových okien a dverí a plastové podlahy; opracované drevo, drevené polotovary ako dosky, fošne a trámy; drevené prefabrikáty.

20 - Nábytok a zariadenie bytov a kancelárií z plastických hmôt; kempingový a záhradný nábytok z plastických hmôt.

21 - Nádnie a riad pre domácnosť z plastických hmôt.

27 - Podlahové krytiny z umelých hmôt, najmä plastických hmôt.

28 - Hry a hračky z plastických hmôt; športové náradie a náčinie z plastických hmôt.

37 - Uskutočňovanie prípravných a prieskumných

prác v oblasti stavebníctva, vodného hospodárstva a odpadových vôd; realizácia pozemných a inžinierskych stavieb vrátane uskutočňovania jednoduchých stavieb; uskutočňovanie stavebných a ostatných zemných prác; realizácia inžinierskych sietí s výnimkou sietí oznamovacích, najmä realizácia rozvodu vody, plynu, elektrického prúdu; vodoinštalácie a kúrenárske práce; realizácia vzduchotechniky a kanalizácie; uskutočňovanie vodných stavieb, s výnimkou realizácie studní; opravy čerpadiel a armatúr všetkých druhov; dokončovacie stavebné práce; montáž a opravy meracích, kontrolných, regulačných a navigačných prístrojov.

42 - Projektové práce investičného a neinvestičného charakteru, najmä v oblasti stavebníctva, vodného hospodárstva a odpadových vôd vrátane čistiarní odpadových vôd; technologické projekty čistiarní odpadových vôd, projektovanie úpravovní vôd; projektové práce v oblasti elektrických sietí a súvisiacich obvodov; výskumné a vývojové práce v oblasti techniky.

(730) **NEPTUN PRESSKAN, spol. s r. o.**, Svatoplukova 64, 796 00 Prostějov, CZ;

(210) 1968-96

(220) 26.07.1996

(511) 29, 30, 31, 32, 33

(540) **ZÁTKA**

(510) 29 - Mäso, ryby, hydina, zverina; konzervované ovocie a zelenina; sušené ovocie a zelenina; nakladaná zelenina; vajcia; mlieko a mliečne výrobky; jedlé oleje a tuky; omáčky.

30 - Káva, čaj, kakao, cukor; kávové náhradky; ryža; pečivo; horčica, med, soľ, kvasnice; melasový sirup; ocot, korenie; ľad; obilniny na ľudskú spotrebu.

31 - Poľnohospodárske, záhradkárské, lesné a poľné produkty; čerstvé ovocie a zelenina; slad.

32 - Pivo; nealkoholické nápoje; minerálne vody a stolové vody; ovocné šťavy; sirupy.

33 - Alkoholické nápoje s výnimkou piva.

(730) **ZÁTKA - Pražské sodovkárny, spol. s r. o.**, Přívozní 2a, 170 00 Praha 7, CZ;

(210) 1972-96

(220) 26.07.1996

(511) 29, 35

(540)

MRAZIARNE
SPOL. S R. O. BRATISLAVA



(510) 29 - Hydina, mäso, mlieko, mliečne a smotanové výrobky, mrazené ovocie a zelenina, ryby.

35 - Sprostredkovanie v oblasti obchodu.

(730) **MRAZIARNE BRATISLAVA, spol. s r. o.**, Prievozská 24, 821 09 Bratislava, SK;

(210) 1973-96

(220) 26.07.1996

(511) 29, 30, 35, 39, 40

(540)



(510) 29 - Jedlé oleje a tuky, ryby, vajcia.

30 - Ocot.

35 - Sprostredkovanie nákupu a predaja potravinárskych tovarov.

39 - Skladovanie potravín v mraziarenských komorách.

40 - Úprava morských rýb a morských živočíchov.

(730) **Ryba, spol. s r. o.**, Košická 4, 825 15 Bratislava, SK;

(210) 1989-96

(220) 29.07.1996

(511) 29, 32, 33

(540) **PITÍ, KTERÉ CHYTÍ !**

(510) 29 - Ovocné a zeleninové drene, pyré a rösoly; ovocie a zelenina zaváraná, konzervovaná, zmrazená a sušená; ovocné a zeleninové sirupy.

32 - Nealkoholické nápoje a limonády; ovocné a zeleninové šťavy a nápoje z nich; mušty; ovocné a zeleninové koncentráty na prípravu nealkoholických nápojov a ochutených minerálnych vôd.

33 - Nízkoalkoholické nápoje; ovocné esencie alkoholické; ovocné a zeleninové koncentráty na výrobu alkoholických nápojov.

(730) **FRUIKO, a. s.**, 696 21 Průšáky, CZ;

(210) 1991-96

(220) 29.07.1996

(511) 5

(540) **LYRELLE**

(510) 5 - Farmaceutické prípravky, najmä prípravky na použitie v hormonálnej terapii.

(730) **AMERICAN HOME PRODUCTS CORPORATION**, Five Giralda Farms, Madison, New Jersey, US;

(210) 1994-96

(220) 29.07.1996

(310) 75/050 227

(320) 30.01.1996

(330) US

(511) 9

(540) **ACCUTHERM**

(510) 9 - Tlačiarne pre počítače používané v súvislosti s lotériovými hrami.

(730) **GTECH Corporation**, 55 Technology Way, West Greenwich, Rhode Island 02817, US;

(210) 1995-96
(220) 29.07.1996
(310) 75/050 226
(320) 30.01.1996
(330) US
(511) 9

(540) **ACCUVIEW**

(510) 9 - Elektronické displejové zariadenia používané v súvislosti s lotériovými hrami.

(730) **GTECH Corporation**, 55 Technology Way, West Greenwich, Rhode Island 02817, US;

(210) 1996-96
(220) 29.07.1996
(310) 75/050 228
(320) 30.01.1996
(330) US
(511) 9

(540) **ACCUDOT**

(510) 9 - Tlačiarne pre počítače používané v súvislosti s lotériovými hrami.

(730) **GTECH Corporation**, 55 Technology Way, West Greenwich, Rhode Island 02817, US;

(210) 2051-96
(220) 05.08.1996
(511) 3
(540)



CLINIQUE

(510) 3 - Mejkap, najmä podklady, rúž na tvár, púder na tvár, prostriedky na zakrývanie škvŕn, očné tiene, ceruzky a krémy, rúže, lesky a ceruzky na pery, kondicionéry na pery, maskara, prostriedky na zdôraznenie a farbenie rias, ceruzky, gély a krémy na obočie, odstraňovanie mejkapu, laky na nechty a krémy na nechty; toaletné prostriedky a prípravky na starostlivosť o pleť, najmä parfumy a kolínske vody, esenciálne oleje na osobnú potrebu a výrobu vôní, pleťové vody, zvlhčovacie krémy, gély, tonikum, pleťové masky, tónovače pleti, mydlá na osobnú potrebu, čistiace vody, šampóny, púdre, kúpeľné soli, oleje do kúpeľa, gély do kúpeľa, dezodoranty, prípravky proti poteniu, holiace krémy, vody, krémy a gély po holení, vlasové kondicionéry, gély, spreje, prostriedky na zvýšenie objemu vlasov, opaľovacie prípravky, pleťové prípravky na opaľovanie a po opaľovaní, samoopaľovacie prípravky, telové spreje a sprchové gély, medicínálne prípravky na starostlivosť o pleť.

(730) **Clinique Laboratories Inc.**, 767 Fifth Avenue, New York, New York 10153, US;

(210) 2054-96
(220) 05.08.1996
(511) 19
(540) **PEKA**

(510) 19 - Stavebný materiál - priečkovka.
(730) **ZÁPADOSLOVENSKÉ TEHELNE, a. s.**, Moyzesova 2, 902 01 Pezinok, SK;

(210) 2060-96
(220) 06.08.1996
(511) 29, 30, 31, 32, 33

(540) **CENTROFROST**

(510) 29 - Mäso, ryby, hydina, zverina; mäsové výťažky, konzervovaná, sušená a varená zelenina a ovocie; rösoly, zaváraniny; vajcia, mlieko a iné mliečne výrobky vrátane mliečnych nápojov, jedlé oleje a tuky; konzervované potraviny; zelenina nakladaná v octe.

30 - Káva, čaj, kakao, cukor, ryža, kávové náhradky; múka a obilné výrobky určené na ľudskú výživu; nápoje z kávy, kakaa a z čokolády; chlieb, sucháre a sušienky, jemné pečivo a cukríky; zmrzlina, mrazené smotanové krémy, med, kvasnice, prášky do pečiva; soľ, horčica, ocot, korenie.

31 - Čerstvé ovocie a zelenina.

32 - Pivo, minerálne vody, šumivé a iné nealkoholické nápoje, sirupy a iné prípravky na prípravu nápojov; ovocné šťavy a nápoje z ovocných štiav.

33 - Vína, liehoviny, likéry.

(730) **Centrofrost, s. r. o.**, Francúzskych partizánov 4, 036 38 Martin, SK;

(210) 2061-96
(220) 06.08.1996
(511) 29, 30, 31, 32, 33

(540) **CENTROTRANS**

(510) 29 - Mäso, ryby, hydina, zverina; mäsové výťažky, konzervovaná, sušená a varená zelenina a ovocie; rösoly, zaváraniny; vajcia, mlieko a iné mliečne výrobky vrátane mliečnych nápojov, jedlé oleje a tuky; konzervované potraviny; zelenina nakladaná v octe.

30 - Káva, čaj, kakao, cukor, ryža, kávové náhradky; múka a obilné výrobky určené na ľudskú výživu; nápoje z kávy, kakaa a z čokolády; chlieb, sucháre a sušienky, jemné pečivo a cukríky; zmrzlina, mrazené smotanové krémy, med, kvasnice, prášky do pečiva; soľ, horčica, ocot, korenie.

31 - Čerstvé ovocie a zelenina.

32 - Pivo, minerálne vody, šumivé a iné nealkoholické nápoje, sirupy a iné prípravky na prípravu nápojov; ovocné šťavy a nápoje z ovocných štiav.

33 - Vína, liehoviny, likéry.

(730) **Centrofrost, s. r. o.**, Francúzskych partizánov 4, 036 38 Martin, SK;

(210) 2062-96
(220) 06.08.1996
(511) 9, 16, 38, 41, 42
(540)



(510) 9 - Média na uchovávanie zvuku, obrazu a dát vrátane nahraných a na interaktívne použitie.
16 - Tlačoviny vrátane spravodajov; knihy, brožúry, plagáty, oblačky, nálepky; notové materiály a partitúry.

38 - Služby v oblasti telekomunikácií vrátane služieb pracujúcich v reálnom čase (on-line).

41 - Zábava a vzdelávanie, najmä prostredníctvom televíznych a rozhlasových programov a elektronicky rozširovaných vrátane interaktívnych služieb pracujúcich v reálnom čase (ako napr. internet); organizovanie koncertov a iných podujatí.

42 - Služby bázy dát vrátane služieb poskytovaných v reálnom čase; vývoj, prenájom a lízing softvéru vrátane softvéru na použitie tretími osobami prostredníctvom internetu a iných podobných sietí.

(730) **BMG Music**, 1540 Broadway, New York, New York 10036, US;

(210) 2063-96

(220) 06.08.1996

(511) 9, 16, 38, 41, 42

(540) **PEEPS REPUBLIC**

(510) 9 - Média na uchovávanie zvuku, obrazu a dát vrátane nahraných a na interaktívne použitie.

16 - Tlačoviny vrátane spravodajov; knihy, brožúry, plagáty, oblačky, nálepky; notové materiály a partitúry.

38 - Služby v oblasti telekomunikácií vrátane služieb pracujúcich v reálnom čase (on-line).

41 - Zábava a vzdelávanie, najmä prostredníctvom televíznych a rozhlasových programov a elektronicky rozširovaných vrátane interaktívnych služieb pracujúcich v reálnom čase (ako napr. internet); organizovanie koncertov a iných podujatí.

42 - Služby bázy dát vrátane služieb poskytovaných v reálnom čase; vývoj, prenájom a lízing softvéru vrátane softvéru na použitie tretími osobami prostredníctvom internetu a iných podobných sietí.

(730) **BMG Music**, 1540 Broadway, New York, New York 10036, US;

(210) 2064-96

(220) 06.08.1996

(511) 33

(540) **COURRIERE**

(510) 33 - Brandy a iné produkty z vínnych destilátov.

(730) **LARK, spol. s r. o.**, Moldavská 21, 040 01 Košice, SK;

(210) 2066-96

(220) 06.08.1996

(511) 33

(540) **MADONNA**

(510) 33 - Alkoholické nápoje a produkty z destilátov s výnimkou piva.

(730) **LARK, spol. s r. o.**, Moldavská 21, 040 01 Košice, SK;

(210) 2068-96

(220) 07.08.1996

(511) 12

(540)

CHAIRMAN

(510) 12 - Osobné autá, dodávkové autá, pikapy, viacúčelové vozidlá, športové dodávkové vozy, autobusy, prievazy, traktory, nákladné vozy, pretekárske autá, kolesá pre dopravné prostriedky: motocykle, bicykle; súčiastky a príslušenstvá pre všetky uvedené výrobky zahrnuté v triede 12.

(730) **Ssangyong Motor Company**, Ssangyong Building 24-1, 2-Ka Jeo-Dong, Chung-Ku, Seoul, KR;

(210) 2076-96

(220) 07.08.1996

(310) 75/054.851

(320) 08.02.1996

(330) US

(511) 9

(540) **MILLICENT**

(510) 9 - Programové vybavenie počítačov na zabezpečenie elektronického obchodného styku; technické vybavenie počítačov.

(730) **Digital Equipment Corporation**, 111 Powdermill Road, Maynard, Massachusetts 01754-1499, US;

(210) 2077-96

(220) 08.08.1996

(511) 9, 41

(540) **FOX KIDS**

(510) 9 - Hrané filmy, nahraté viedopásky, videokazety a videodisky, nahraté audiopásky, audiokazety a audiodisky, gramofónové platne, audio- a videozariadenia, kamery a fotografické vybavenie, elektronické diáre, elektronické, multimedialne a telekomunikačné prístroje a nástroje, softvér pre počítačové operačné systémy, softvérové programy uložené na diskoch, kazetách (cartridges) a páskach, interaktívne multimedialne softvérové programy pre oblasť obchodu, vzdelávania a zábavy, CD-ROM, rádiá, telefóny, televízie, pišťalky, magneticky kódované telefónne karty, myši a podložky, magnety pre chladničky, cyklistické prilby, ochranné očné štíty a okuliare, slnečné okuliare, puzdrá na uvedený tovar.

41 - Služby v oblasti zábavy, výroba a distribúcia televíznych programov, hraných filmov, nahratých audio- a videopások, kaziet, diskov a CD-ROM, televízne seriály a živé predstavenia.

(730) **TWENTIETH CENTURY FOX FILM CORPORATION**, spoločnosť zriadená podľa zákonov štátu Delaware, 10201 West Pico Boulevard, Los Angeles, California 90035, US;

(210) 2163-96

(220) 16.08.1996

(591) farebná

(511) 7, 12

(540)

TGB

- (510) 7 - Trakčné motory iné ako pre pozemné vozidlá.
 12 - Elektrické vozidlá, motory pre pozemné vozidlá, motocykle, prúdové motory pre pozemné vozidlá, motory pre bicykle, motory (elektrické) pre pozemné vozidlá, automobilové tlmiče, elektrické spúšťače pre automobily, nárazníky na vozidlá, tlmičové závesy na vozidlá, nárazníky na automobily.
 (730) **Taiwan Golden Bee Co., Ltd.**, No. 15, Youn-Kong 2nd Road, Youn-An Industrial Park, Kaohsiung Hsien, TW, R. O. C.;

(210) 2203-96
 (220) 21.08.1996
 (511) 3

(540) **HUGGIES**

- (510) 3 - Predvhlčené/impregnované/ tampóny alebo vatové tyčinky.
 (730) **Kimberly-Clark Corporation**, 401 North Lake Street, Neenah, Wisconsin 54957-0349, US;

(210) 2204-96
 (220) 21.08.1996
 (511) 5, 10

(540) **EASI BREATHE**

- (510) 5 - Farmaceutické, veterinárne a zdravotnícke prípravky a substancie.
 10 - Inhalačné prístroje na lekárske účely, ich časti a príslušenstvo.
 (730) **Norton Healthcare Ltd.**, Gemini House, Flex Meadow, Harlow, Essex CM19 5TJ, GB;

(210) 2205-96
 (220) 21.08.1996
 (511) 3

(540) **ESTEE LAUDER NUTRITIOUS**

- (510) 3 - Pracie a bieliace prípravky; čistiace, leštiace, odmasťovacie a brúsne prípravky; mydlá, parfúmy a vône, esenciálne oleje, kozmetické výrobky, vlasové vody a šampóny.
 (730) **ESTEE LAUDER COSMETICS LTD.**, 161 Commander Blvd., Agincourt, Ontario M1S 3K9, CA;

(210) 2209-96
 (220) 22.08.1996
 (511) 35

(540) **Mobilka**

- (510) 35 - Reklamná činnosť.
 (730) **GGK Bratislava**, Brečtanová 1, 833 14 Bratislava, SK;

(210) 2210-96
 (220) 22.08.1996
 (511) 1
 (540)

KAMEX

- (510) 1 - Draslik, hnojivo obsahujúce horčík.
 (730) **Kali und Salz GmbH**, Friedrich-Ebert-Str. 160, 34119 Kassel, DE;

(210) 2211-96
 (220) 22.08.1996
 (511) 42
 (540)

PEROT SYSTEMS

- (510) 42 - Počítačové služby a všetky služby obchodne súvisiace, najmä dizajn počítačového softvéru, jeho rozvoj a inštalácia, kancelárske operácie týkajúce sa počítačových služieb; integrácia počítačových a telekomunikačných systémov, operácie s nimi a ich začlenenie do siete; konzultačná činnosť týkajúca sa počítačového riadenia informačných systémov a počítačovej techniky; služby súvisiace s informačnou technikou; služby týkajúce sa obchodného poradenstva, outsourcing funkčný a outsourcing správnych oddelení.
 (730) **Perot Systems Corporation**, spoločnosť zriadená podľa zákonov štátu Delaware, 12377 Merit Drive, Suite 1100, Dallas, Texas 75251, US;

(210) 2214-96
 (220) 22.08.1996
 (511) 1, 9, 17

(540) **FIRETRACE**

- (510) 1 - Hasiace látky, hasiace prostriedky, hasiace zlúčeniny, hasiace zmesi a výrobky, ochranné prostriedky proti ohňu.
 9 - Hasiace prístroje, hasiace prístroje protipožiarné, hlásiče požiarov elektrické a neelektrické, ochranné odevy protipožiarné z osinku, ochranné azbestové odevy proti ohňu, ochranné prilby.
 17 - Protipožiarné hadice.
 (730) **Kožení Václav, Ing., CSc. - FALCON**, K Horoměřicům 37, 165 00 Praha 6, CZ;

(210) 2215-96
 (220) 22.08.1996
 (511) 7, 11, 20

(540) **CORTEC**

- (510) 7 - Stroje na spracovanie mäsa a zeleniny.
 11 - Barové a veľkokuchynské zariadenia - kávovary, výrobníky ľadu, sporáky, fritézy, konvektomaty, chladiarenské zariadenia - pulty, skrine, vitríny, truhlice, gondoly, stavebnicové boxy.
 20 - Pokladničné pulty, obchodné a skladové regály.
 (730) **CORTEC, spol. s r. o.**, Fedinova 20, 851 01 Bratislava, SK;

(210) 2217-96
(220) 23.08.1996
(310) 75/062863
(320) 26.02.1996
(330) ☺
(511) 5

(540) **PAXENE**

(510) 5 - Farmaceutické prípravky, predovšetkým prípravky proti rakovine.

(730) **Baker Norton Pharmaceuticals, Inc.**, 4400 Biscayne Boulevard, Miami, Florida 33137, US;

(210) 2220-96
(220) 23.08.1996
(511) 3
(540)



(510) 3 - Brúsne prostriedky potiahnuté povlakom.
(730) **KWH Mirka Ltd.**, 66850 Jepua, FI;

(210) 2221-96
(220) 23.08.1996
(511) 3
(540)

MIRKA

(510) 3 - Brúsne prostriedky potiahnuté povlakom.
(730) **KWH Mirka Ltd.**, 66850 Jepua, FI;

(210) 2222-96
(220) 23.08.1996
(511) 12
(540)

AURORA

(510) 12 - Pneumatiky, duše, autovložky a kolesá pre automobily.
(730) **HANKOOK TIRE Co., Ltd.**, 647-15, Yoksam-dong, Kangnam-ku, Seoul, KR;

(210) 2228-96
(220) 26.08.1996
(511) 3

(540) **ABERCROMBIE & FITCH**

(510) 3 - Bieliace a odfarbovacie prípravky a iné látky a prostriedky používané na bielizeň, čistiace, pracie, odmasťovacie a brúsne prípravky, prípravky na leštenie, mydlá, voňavkárské výrobky, éterické oleje, vodičky na vlasy, kozmetické prípravky, zubné pasty.

(730) **A & T Trademark, Inc.**, spoločnosť zriadená podľa zákonov štátu Delaware, 1105 North Market Street, Wilmington, Delaware 19801, US;

(210) 2229-96
(220) 26.08.1996
(511) 40

(540) **BIOX**

(510) 40 - Biologická úprava rudy.

(730) **BIOMIN TECHNOLOGIES S. A., A Swiss corporation, c/o Progressia Societe de Gestion SA**, Rue St. Pierre 18, 1700 Fribourg, CH;

(210) 2232-96
(220) 26.08.1996
(310) 75/063.795
(320) 26.02.1996
(330) US
(511) 8
(540)



(510) 8 - Kuchynský nožiarsky tovar, hlavne krájače kruhových rožkov; vykrajovače doliek; nože na syr; lúpače citrusových plodov; vykrajovače sušienok; paličky na kraby; vykrajovače pampúchov; plátkovače vajec; hranolčekovače; plátkovače na ovocie; sekacie nože na obloženie; kuchynské nožnice; nože, hlavne nože na vykosťovanie, nože na chlieb, mäsiarske nože, porciovacie nože, nože šéfkuchára, nože na škl'abky, kuchárske nože; stolové nože, nože na ovocie a zeleninu, nože na grapefruity, nože na ustrice, nože na škrabanie, sendvičové nože, nože na steaky a univerzálne nože; kliešte na zaváracie poháre; ostriče nožov; lúskače na orechy; škrabky; krájače na pizzu; krájače pečienky; lúskače na morské kôrovce; plátkovače a plátkovače paradajok.

(730) **Ecko Housewares, Inc.**, 9234 West Belmont Avenue, Franklin Park, Illinois 60131, US;

(210) 2234-96
(220) 27.08.1996
(511) 29, 30

(540) **COMBI**

(510) 29 - Mlieko a mliečne výrobky všetkých druhov, najmä jogurty, mliečne dezerty, pudíngy, smotana, krémy, syry, tvaroh, všetko ako prírodné aj aromatizované výrobky; jogurtové dezerty, tvarohové dezerty, smotanové dezerty, ryžová kaša a dezerty z nej a všetky prírodné mliečne výrobky s mixovaným a kompótovým ovocím, zaváraninou, ovocným želé; sladkými omáčkami, príp. aj s cereáliami, čokoládovými rezancami, sekanými orieškami a inými produktmi na vylepšenie cukrovíniiek.

- 30 - Ryžová kaša; koláče, zákusky, cukrovinky, jemné pečivo a zákusky, sladké omáčky.
 (730) **Compagnie Gervais Danone**, 126-130 rue Jules Guesde, 92300 Levallois-Perret, FR;

(210) 2236-96
 (220) 27.08.1996
 (511) 33
 (540)



- (510) 33 - Alkoholické nápoje obsahujúce pramenitú vodu.
 (730) **Grand Slam Beverage Company PTY Ltd.**, Suite 11,154 Fullarton Road, Rose Park, Rose Park, South Australia 5067, AU;

(210) 2237-96
 (220) 27.08.1996
 (511) 34

(540) **DALILA LIGHTS**

- (510) 34 - Cigarety.
 (730) **SLOVAK INTERNATIONAL TABAK, a. s. S. I. T.**, Mlynské Nivy 54, 824 53 Bratislava, SK;

(210) 2241-96
 (220) 27.08.1996
 (511) 34

(540) **ADRIA MILD**

- (510) 34 - Fajkový tabak.
 (730) **SLOVAK INTERNATIONAL TABAK, a. s. S. I. T.**, Mlynské Nivy 54, 824 53 Bratislava, SK;

(210) 2242-96
 (220) 27.08.1996
 (511) 34

(540) **ADRIA PIKANT**

- (510) 34 - Fajkový tabak.
 (730) **SLOVAK INTERNATIONAL TABAK, akciová spoločnosť S. I. T.**, Mlynské Nivy 54, 824 53 Bratislava, SK;

(210) 2243-96
 (220) 27.08.1996
 (511) 34

(540) **ADRIA CLASSIC**

- (510) 34 - Fajkový tabak.
 (730) **SLOVAK INTERNATIONAL TABAK, akciová spoločnosť S. I. T.**, Mlynské Nivy 54, 824 53 Bratislava, SK;

(210) 2248-96
 (220) 27.08.1996
 (310) 113389
 (320) 25.07.1996
 (330) CZ
 (511) 1, 3, 5

(540) **DEXOFAN**

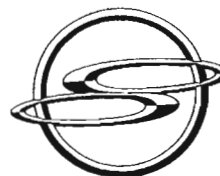
- (510) 1 - Chemické výrobky pre lekárstvo, hygienu, farmáciu a vedu.
 3 - Kozmetické prípravky.
 5 - Prípravky baktericídne a fungicídne, liečivá, drogy, farmaceutické prípravky humánne a veterinárne, masti, organopreparáty, séra a výrobky z krvi, prípravky posilňujúce a diietické, diagnostiká.
 (730) **Léčiva, a. s.**, Dolní Měcholupy 130, 102 37 Praha 10, CZ;

(210) 2254-96
 (220) 28.08.1996
 (511) 12
 (540)



- (510) 12 - Osobné autá, dodávkové autá, nákladné autá, pikapy, vozidlá na rozličné účely, športové viacúčelové vozidlá, autobusy, vlečné vozy, príviesne vozíky, traktory, veľké nákladné autá, ťahače, nákladné vagóny, pretekárske automobily, kolesá na automobily a vozidlá, motocykle, bicykle, časti a fitingy všetkých uvedených tovarov.
 (730) **Ssangyong Motor Company**, Ssangyong Building 24-1, 2-Ka Jeo-Dong, Chung-Ku, Seoul, KR;

(210) 2255-96
 (220) 28.08.1996
 (511) 12
 (540)



- (510) 12 - Osobné autá, dodávkové autá, nákladné autá, pikapy, vozidlá na rozličné účely, športové viacúčelové vozidlá, autobusy, vlečné vozy, príviesne vozíky, traktory, veľké nákladné autá, ťahače, nákladné vagóny, pretekárske automobily, kolesá na automobily a vozidlá, motocykle, bicykle, časti a fitingy všetkých uvedených tovarov.

(730) **Ssangyong Motor Company**, Ssangyong Building
24-1, 2-Ka Jeo-Dong, Chung-Ku, Seoul, KR;

(210) 2256-96
(220) 28.08.1996
(511) 30
(540)



(510) 30 - Káva, čaj, kakao, cukor, ryža, tapioka, ságo, kávové náhradky; múka a obilné prípravky, chlieb, sušienky, sucháre, koláče, jemné pečivo a cukrovinky, zmrzlina; med, sirup z melasy; kvasnice, prášky do pečiva; soľ, horčica; korenie, ocot, chuťové omáčky; ľad na chladenie.

(730) **Colombina S. A.**, La Paila, Valle, CO;

(210) 2262-96
(220) 30.08.1996
(511) 42

(540) **FRITO**

(510) 42 - Verejné stravovanie.

(730) **Chladnúchová Anna**, Tajovského 279, 038 43
Kláštor pod Znievom, SK;

(210) 2263-96
(220) 30.08.1996
(591) žltá, červená
(511) 42
(540)



(510) 42 - Verejné stravovanie.

(730) **Chladnúchová Anna**, Tajovského 279, 038 43
Kláštor pod Znievom, SK;

(210) 2266-96
(220) 30.08.1996
(511) 30

(540) **SEN OBLÁTKY**

(510) 30 - Oblátky s kakaovou náplňou zdobené čokoládou.

(730) **Pečivárne Liptovský Hrádok, s. r. o.**, časť Liptovská Porúbka - Pečivárne 347, 033 01 Liptovský Hrádok, SK;

(210) 2268-96
(220) 30.08.1996

(511) 30

(540) **TATRANSKÁ TORTIČKA**

(510) 30 - Oblátky s orieškovou náplňou zdobené čokoládovou polevou; oblátky s orieškovou náplňou máčané v čokoládovej poleve.

(730) **Pečivárne Liptovský Hrádok, s. r. o.**, časť Liptovská Porúbka - Pečivárne 347, 033 01 Liptovský Hrádok, SK;

(210) 2269-96
(220) 30.08.1996
(511) 30

(540) **HRÁDOCKÁ TORTIČKA**

(510) 30 - Oblátky s arašidovou náplňou zdobené čokoládovou polevou; oblátky s arašidovou náplňou máčané v čokoládovej poleve; oblátky s mliečnou náplňou zdobené čokoládovou polevou; oblátky s mliečnou náplňou máčané v čokoládovej poleve.

(730) **Pečivárne Liptovský Hrádok, s. r. o.**, časť Liptovská Porúbka - Pečivárne 347, 033 01 Liptovský Hrádok, SK;

(210) 2270-96
(220) 30.08.1996
(511) 30

(540) **ARACHIS OBLÁTKY**

(510) 30 - Oblátky s arašidovou náplňou zdobené čokoládovou polevou; oblátky s arašidovou náplňou.

(730) **Pečivárne Liptovský Hrádok, s. r. o.**, časť Liptovská Porúbka - Pečivárne 347, 033 01 Liptovský Hrádok, SK;

(210) 2271-96
(220) 30.08.1996
(511) 30

(540) **GOA OBLÁTKY**

(510) 30 - Oblátky s čokoládovou náplňou.

(730) **Pečivárne Liptovský Hrádok, s. r. o.**, časť Liptovská Porúbka - Pečivárne 347, 033 01 Liptovský Hrádok, SK;

(210) 2272-96
(220) 30.08.1996
(511) 30

(540) **PUK SUŠIENKY**

(510) 30 - Sušienky s kávovou náplňou zdobené čokoládovou polevou; sušienky s kakaovou náplňou zdobené čokoládovou polevou.

(730) **Pečivárne Liptovský Hrádok, s. r. o.**, časť Liptovská Porúbka - Pečivárne 347, 033 01 Liptovský Hrádok, SK;

(210) 2278-96
(220) 30.08.1996
(511) 9

(540) **MOBIL**

(510) 9 - Elektronické diáre; kazetový prehrávač; kopírovacie stroje; počítače na prenos dát; prehrávač kompaktných diskov; prístroje na reprodukciu obrazu aj zvuku; videokamery; zvukové poplašné zariadenia; zvukové signálne zariadenia; zvukovody, akustické linky; sčítacie stroje; poplašné zariadenia; výškomery; ampérmetre; zosilňovače; indikátory; zariadenia na rezanie elektrickým oblúkom; zdvihacie zariadenia; audiovizuálna technika na vyučbu; požiarne hlásiče; magnetofóny; barometre; galvanometre; počítačacie stroje; planografické prístroje; kamery; tepelné regulátory; elektrické zariadenia na diaľkové ovládanie priemyselných procesov; krokomery; zariadenia na kontrolu frankovania; detektory na zisťovanie falšných mincí; detektory; fotoaparáty; premietačky na diapozitívy; diaľkomery; diktovacie stroje; reproduktory; amplióny; gramofóny; mikroskopy; zariadenia na meranie vzdialeností; telemetre; diaľkomery; hracie automaty; riadiace panely; vysielacie elektronických signálov; lapače iskier; vysokofrekvenčné prístroje; rádiá; zememeračské prístroje a nástroje; leštiace zariadenia na leštenie fotografií; záchranné zariadenia; taxametre; kvantomery; rýchlomery, tachometre; zariadenia na spracovanie údajov; ionizačné prístroje s výnimkou prístrojov na ionizáciu vzduchu; kaleidoskopy; diaprojektory; menometre; periskopy; matematické prístroje; megafóny; mikrometrické skrutky na optické prístroje; mikrofóny; navigačné nástroje; pozorovacie prístroje; optické prístroje a nástroje; počítače; bleskozvody; fotometre; premietacie prístroje; katódové protikorózne prístroje; radary; autorádiá; rádiologické zariadenia na priemyselné účely; röntgenové prístroje a zariadenia; spektroskopy; návěsti svetelné alebo mechanické; elektrodynamické zariadenia na diaľkové riadenie signalizácie; zvukové nahrávacie zariadenia; zvukové prehrávacie zariadenia, prehrávače; sonometre; spektrografy; stereoskopy; ďalekopisy; tachometre; televízne zariadenia; diaľkové ovládače; ďalekohľady; zabezpečovacie zariadenia proti odcudzeniu; svetelné bôje, majáky; bzučiaky; buzoly, kompas; registračné pokladnice; fotoelektrické bunky; magnetoskopy; počítačové klávesnice; hracie zariadenia fungujúce po pripojení na televízne prijímače; dozimetre; elektrické dverové zvončeky; filtre UV lúčov na účely fotografie; čítače čiarového kódu; kompaktné disky; periférne zariadenia počítačov; počítačový softvér; kódované magnetické karty; faxy; magnetické dekodéry; magnetické páskové jednotky do počítača; modemy; monitory; optické čítače; optické nosiče údajov; optické disky; tlačiarne k počítačom; etiketovacie elektronické prístroje na označovanie výrobkov; notebookové počítačové zápisníky; fotografické zväčšovacie prístroje; elektrické hlásiče; automaty na lístky; nosiče zvukových nahrávok; strihacie zariadenia na filmy; prístroje na strihanie kinofilmov; elektrické monitorovacie prístroje; fotografické, elektrostatické alebo termické kopírovacie zariadenia a stroje; optické objektívy; elektrické meracie zariadenia; rezacie prístroje na filmy; sušičky na pozitívy; leštiace zariadenia na fotografické snímky; rádioprijímače a videoprijímače;

nosiče kódovaných údajov; automatické časové spínače; nahrané počítačové programy; elektrické leštiace stroje a zariadenia pre domácnosť; elektrické zariadenia na prenášanie zvuku; elektrické zariadenia proti krádeži; magnetické identifikačné karty; čipové karty; magnetické disky; fotografické clony; magnetické nosiče údajov; zariadenia na spracovanie údajov snimaním, skenery.

(730) **J & L Advertising, spol. s r. o.**, Timravina 7, 811 06 Bratislava, SK;

(210) 2280-96
(220) 30.08.1996
(511) 35

(540) **BRANDASSET**

(510) 35 - Prieskum trhu a služby s tým súvisiace, reklamná a inzertná činnosť a služby s tým súvisiace.
(730) **Young & Rubicam L. P.**, 285 Madison Avenue, New York, New York 10017, US;

(210) 2283-96
(220) 02.09.1996
(511) 28
(540)



(510) 28 - Drevené hračky.
(730) **Švorc Branislav, Ing.**, Veternicová 14, 841 05 Bratislava, SK;

(210) 2285-96
(220) 02.09.1996
(511) 5

(540) **LOGIMAX**

(510) 5 - Farmaceutické prípravky a látky.
(730) **ASTRA AKTIEBOLAG**, Västra Mälarehamnen 9, S-151 85 Södertälje, SE;

(210) 2286-96
(220) 02.09.1996
(511) 5

(540) **OXIS**

(510) 5 - Farmaceutické prípravky a látky.
(730) **ASTRA AKTIEBOLAG**, Västra Mälarehamnen 9, S-151 85 Södertälje, SE;

(210) 2290-96
(220) 02.09.1996
(511) 3

(540) **COLOR SILA**

(510) 3 - Pracie prostriedky rôznych druhov, čistiace prostriedky rôznych druhov.

(730) **Henkel Austria Gruppe Beteiligungsverwaltung GmbH**, Erdbergstrasse 29, 1030 Wien, AT;

(210) 2291-96
(220) 02.09.1996
(511) 3

(540) **MODRÁ SILA**

(510) 3 - Pracie prostriedky rôznych druhov, čistiacie prostriedky rôznych druhov.

(730) **Henkel Austria Gruppe Beteiligungsverwaltung GmbH**, Erdbergstrasse 29, 1030 Wien, AT;

(210) 2292-96
(220) 02.09.1996
(511) 3

(540) **CITRUS SILA**

(510) 3 - Pracie prostriedky rôznych druhov, čistiacie prostriedky rôznych druhov.

(730) **Henkel Austria Gruppe Beteiligungsverwaltung GmbH**, Erdbergstrasse 29, 1030 Wien, AT;

(210) 2293-96
(220) 03.09.1996
(511) 1, 17

(540) **ELASTOFLO**

(510) 1 - Chemické výrobky na použitie v priemysle.
17 - Etylénpropylénová guma na použitie pri výrobe drôtov a káblov, hadíc, pneumatík, obkladov, automobilových súčastí, výrobkov z tvarovanej gumy a stavebných materiálov; etylénpropylénová guma na použitie pri modifikácii polymérov vo výrobe termoplastických olefinov a termoplastických vulkanizátorov.

(730) **Union Carbide Chemicals & Plastics Technology Corporation**, 39 Old Ridgebury Road, Danbury, Connecticut 06817-0001, US;

(210) 2298-96
(220) 03.09.1996
(511) 33

(540) **DUCLOS**

(510) 33 - Alkoholické nápoje a produkty z destilátov s výnimkou piva.

(730) **LARK, spol. s r. o.**, Moldavská 21, 040 01 Košice, SK;

(210) 2299-96
(220) 03.09.1996
(511) 30

(540) **RACHENPUTZER**

(510) 30 - Čokoládové a nečokoládové cukrovinky.

(730) **A. Egger's Sohn Süßwaren und Naturmittel GmbH**, Heiligenstädterstrasse 158-160, A-1195 Wien, AT;

(210) 2303-96
(220) 03.09.1996
(511) 6, 7, 8, 22
(540)



(510) 6 - Obyčajné kovy a ich zliatiny, reťaze, pilové pásy.

7 - Stroje a motory, ako deliace stroje - vystrihovacie a rozbrusovacie stroje, nožnice, pily, tvárniacie stroje - lisy, ohýbačky, zakružovacie stroje, vrtačky, závitorezky, kompresory, odsávače, brúsky, zváracie stroje.

8 - Nožnice tabuľové a profilové, zveráky, pily, brúsivo.

22 - Textilné úväzky, laná, povrazy, siete.

(730) **TESORT, spol. s r. o.**, V lukách 294, 261 01 Příbram, CZ;

(210) 2306-96
(220) 04.09.1996
(591) žltá, zelená

(511) 32, 33
(540)



(510) 32 - Pivo všetkých druhov, čierne pivo, ležiak, minerálne a sýtené vody, nápoje s ovocnou príchuťou.
33 - Vína, liehoviny, likéry, alkoholické nápoje s ovocnou príchuťou.

(730) **Bass Public Limited Company**, High Street, Burton-on-Trent, GB;

(210) 2313-96
(220) 04.09.1996
(511) 37

(540) **JEEP**

(510) 37 - Údržba, opravy a servis motorových vozidiel, motorov a častí motorových vozidiel.

(730) **CHRYSLER CORPORATION, Delaware corporation**, 1000 Chrysler Drive, Auburn Hills, Michigan 48326-2766, US;

(210) 2315-96
(220) 04.09.1996
(511) 9, 16, 35, 36, 41

(540) **THE ECONOMIST INTELLIGENCE UNIT**

(510) 9 - Audiorekordéry a videorekordéry, počítačové programy, počítačový softvér; magnetické dátové nosiče; CD-ROM, floppydisky.

16 - Knihy, časopisy, tlačené publikácie a noviny, zápisníky, zaraďovače, fotografie, mapy.

- 35 - Obchodné prieskumové a informačné služby.
 36 - Finančné prieskumové a informačné služby.
 41 - Usporiadávanie konferencií a seminárov.

(730) **The Economist Newspaper Limited**, 25 St James's Street, London SW1A 1HG, GB;

- (210) 2319-96
 (220) 04.09.1996
 (511) 1, 4, 6, 9, 11, 36, 39, 40

(540) **BP GAS**

- (510) 1 - Generátorové plyny, hnacie plyny aerosólov, prípravky na čistenie plynov, ochranné plyny na zvarovanie, stužené plyny na zvarovanie, stužené plyny na priemyselné účely.
 4 - Pevné, tekuté a plynné palivá, oleje a tuky.
 6 - Kovové kontajnery na stlačené plyny alebo tekuté palivo, kovové rúry, kovové ventily (nie ako súčasť strojov).
 9 - Zariadenia na testovanie plynov, meracie a indikačné prístroje.
 11 - Regulátory na plyn, prístroje a zariadenia na svietenie, vykurovanie, výrobu pary, varenie, chladenie a sušenie, palivové ekonomizéry, ventily (patríace do triedy 11).
 36 - Zaoštarávatel'stvo.
 39 - Dodávky, distribúcia, doprava a skladovanie plynov, prenájom nádrží, fliaš a kontajnerov na transport, dodávku alebo skladovanie plynov, prenájom vozidiel na transport plynu.
 40 - Spracovanie plynu.

(730) **THE BRITISH PETROLEUM COMPANY p. l. c.**, Britannic House, 1 Finsbury Circus, London EC2M 7BA, GB;

- (210) 2320-96
 (220) 04.09.1996
 (511) 1, 4, 16, 25, 35, 36, 37, 39

(540) **AIR BP**

- (510) 1 - Chemické výrobky na použitie v priemysle, hydraulické kvapaliny, prevodové kvapaliny, mrazuvzdorné kvapaliny a chladivá, odmrazovacie kvapaliny, brzdové kvapaliny, chemické aditíva pohonných hmôt a lubrikantov.
 4 - Priemyselné oleje a tuky, lubrikanty, pohonné hmoty, rezné oleje, hydraulické oleje, prevodové oleje.
 16 - Tlačoviny, časopisy a periodiká, knihy, papiernické výrobky, písacie potreby, kancelárske potreby, papier a výrobky z papiera, lepenka a výrobky z lepenky.
 25 - Vrchné odevy a pokrývky hlavy.
 35 - Manažment nákupu a transakcií, služby obchodného manažmentu a odhady, účtovníctvo a výpisy z účtov; to všetko vo vzťahu k nákupu a platbám za letecké palivá, letecké lubrikanty a s tým spojené výrobky a služby, predajné a marketingové služby vzťahujúce sa na letecké palivá, lubrikanty, priemyselné oleje a tuky.
 36 - Služby spojené s kreditnými kartami, debetnými kartami, kartami charge, osobnými identifikačnými kartami, nákupnými autorizačnými kartami,

- diskontnými a cash kartami; financovanie nákupov; služby spojené s elektronickým prevodom prostriedkov a poskytovaním prostriedkov v hotovosti; služby spojené s vystavovaním výpisov z účtov a zhotovovanie analýz v súvislosti so všetkými uvedenými službami; vykonávanie a spracovávanie platieb; predaj na úver; finančné kliringové služby.
 37 - Údržba a opravy lietadiel a motorových vozidiel; mazanie lietadiel a motorových vozidiel; umývanie, čistenie a leštenie lietadiel a motorových vozidiel; služby spojené s odmrazovaním lietadiel a letiskových dráh; nátery lietadiel a motorových vozidiel; montáže a opravy pneumatík; prevádzkovanie čerpacích a servisných staníc pre lietadlá a motorové vozidlá; stavby a opravy letiskových palivových inštalácií; letiskové inžinierske služby; poradenský servis pre všetky uvedené služby.
 39 - Skladovanie, manipulácia, zásobovanie a dodávky leteckého paliva, lubrikantov, priemyselných olejov, odmrazovacích kvapalín, hydraulických kvapalín a tukov; tankovanie lietadiel.

(730) **THE BRITISH PETROLEUM COMPANY p. l. c.**, Britannic House, 1 Finsbury Circus, London EC2M 7BA, GB;

- (210) 2321-96
 (220) 04.09.1996
 (511) 5

(540) **Cardosal**

- (510) 5 - Liečivá.
 (730) **BERLIN-CHEMIE AG**, Glienicke Weg 125, 12489 Berlin, DE;

- (210) 2322-96
 (220) 04.09.1996
 (511) 10

(540) **MARCHETTI - VICENZI**

- (510) 10 - Ortopedické prostriedky, ortopedické protetické implantáty a nástroje k nim.
 (730) **ZIMMER, INC.**, spoločnosť zriadená podľa zákonov štátu Delaware, 727 North Detroit Street, Warsaw, Indiana 46580, US;

- (210) 2324-96
 (220) 04.09.1996
 (511) 5, 30

(540) **HALLS VITA C**

- (510) 5 - Cukrovinky s liečivými prísadami.
 30 - Cukrovinky.
 (730) **Parke, Davis & Co., Limited**, Lambert Court, Chesnut Avenue, Eastleigh, Hampshire S05 3ZQ, GB;

- (210) 2326-96
 (220) 04.09.1996
 (511) 9, 16, 42

(540)



- (510) 9 - Počítačový hardvér, počítačový softvér, počítačové periférne zariadenia vrátane počítačového softvéru, ktorý môže byť prevzatý z internetu.
 16 - Inštrukčné manuály, tlačoviny a publikácie z oblasti počítačov a informačnej technológie.
 42 - Zabezpečovanie počítačového softvéru, ktorý môže byť prevzatý z globálnej počítačovej siete.
- (730) **SUN MICROSYSTEMS, INC.**, spoločnosť zriadená podľa zákonov štátu Delaware, 2550 Garcia Avenue, Mountain View, California 94043-1100, US;

(210) 2327-96
 (220) 04.09.1996
 (511) 14

(540) **EXPRESSIONS**

- (510) 14 - Drahé kovy, ich zliatiny a výrobky z týchto látok, alebo z postriebreneho alebo pozláteného kovu, ktoré nepatria do iných tried, klenoty, bižutéria, drahokamy, hodinárske potreby a chronometrické prístroje.
- (730) **Amway Corporation**, spoločnosť zriadená podľa zákonov štátu Michigan, 7575 Fulton Street, East, Ada, Michigan 49355, US;

(210) 2357-96
 (220) 06.09.1996
 (511) 39
 (540)



- (510) 39 - Preprava osôb a tovarov automobilmi a loďami, sprostredkovanie cestovných služieb, poskytovanie sprievodcovských služieb, prevádzkovanie cestovných kancelárií okrem ubytovacích a stravovacích služieb, služby pre cestujúcich na letisku, služby poskytujúce vystavovanie víz, pasov a iných dokladov na cestovanie, informácie ohľadne taríf a honorárov, cestovných poriadkov, lístkov, miesteniek a leteniek vrátane ich zaistovania, organizovanie výletov, prenájom cestovnej batožiny a iných tovarov pre cestujúcich, prenájom parkovísk, prenájom skladísk.
- (730) **Japan Travel Bureau Inc.**, 1-6-4, Marunouchi, Chiyoda-ku, Tokyo, JP;

(210) 2358-96
 (220) 06.09.1996
 (511) 39
 (540)



- (510) 39 - Preprava osôb a tovarov automobilmi a loďami, sprostredkovanie cestovných služieb, poskytovanie sprievodcovských služieb, prevádzkovanie cestovných kancelárií okrem ubytovacích a stravovacích služieb, služby pre cestujúcich na letisku, služby poskytujúce vystavovanie víz, pasov a iných dokladov na cestovanie, informácie ohľadne taríf a honorárov, cestovných poriadkov, lístkov, miesteniek a leteniek vrátane ich zaistovania, organizovanie výletov, prenájom cestovnej batožiny a iných tovarov pre cestujúcich, prenájom parkovísk, prenájom skladísk.
- (730) **Japan Travel Bureau Inc.**, 1-6-4, Marunouchi, Chiyoda-ku, Tokyo, JP;

(210) 2360-96
 (220) 06.09.1996
 (591) farebná
 (511) 16
 (540)



- (510) 16 - Papier na kancelárske použitie.
 (730) **Mo och Domsjö Aktiebolag**, 891 80 Örnköldsvik, SE;

(210) 2361-96
 (220) 06.09.1996
 (511) 5

(540) **FLUTACAN**

- (510) 5 - Farmaceutické prípravky.
 (730) **Leiras Oy**, Pansiontie 45-47, 202 10 Turku, FI;

(210) 2362-96
 (220) 06.09.1996
 (511) 7, 9, 42
 (540)



- (510) 7 - Elektromotory (okrem motorov pre pozemné vozidlá), náhradné diely k uvedeným tovarom.
 9 - Silnoprádová elektrotechnika, najmä frekvenčné meniče.
 42 - Podnikateľské poradenstvo odborné s výnimkou obchodného.

(730) **AKRO, s. r. o.**, Hollého 107, 071 01 Michalovce, SK;

(210) 2364-96
(220) 06.09.1996
(511) 6
(540)



(510) 6 - Kovové klampiarske stavebné výrobky, žľaby, žľabové čelá, žľabové rohy, žľabové hrdlá, žľabové kotlíky, žľabové háky, oplechovania, odpadové rúry, odpadové horné kolená, odpadové odskoky, odbočky, prechodové kusy, výtokové kolená, výpusty vody, objímky, lemovania, strešná krytina kovová, kotviace prvky, snehové zachytávače, zachytávače nečistôt, strešné okná kovové.

(730) **Kollár + Jurík + Gombarčík, spol. s r. o.**, Malinovského 594, 916 21 Čachtice, SK;

(210) 2366-96
(220) 06.09.1996
(511) 11, 21, 40
(540)

THORMA_{SMALT}

(510) 11 - Vykurovacie zariadenia; kachle; kozubové kachle; akumulčné kachle; umývadlá; drezy; sprchovacie misky; mycie stoly pre verejné stravovanie; neelektrické zariadenia na ohrievanie.

21 - Smaltovaný kovový riad; výlevky.
40 - Smaltovanie; lisovanie kovových dielcov.

(730) **THORMASMALT, s. r. o.**, Šávoľská cesta 1, 986 01 Fil'akovo, SK;

(210) 2367-96
(220) 06.09.1996
(511) 11, 21, 40
(540)



(510) 11 - Vykurovacie zariadenia; kachle; kozubové kachle; akumulčné kachle; umývadlá; drezy; sprchovacie misky; mycie stoly pre verejné stravovanie; neelektrické zariadenia na ohrievanie.

21 - Smaltovaný kovový riad; výlevky.
40 - Smaltovanie; lisovanie kovových dielcov.

(730) **THORMASMALT, s. r. o.**, Šávoľská cesta 1, 986 01 Fil'akovo, SK;

(210) 2368-96
(220) 06.09.1996
(511) 11, 21, 40
(540)



(510) 11 - Vykurovacie zariadenia; kachle; kozubové kachle; akumulčné kachle; umývadlá; drezy; sprchovacie misky; mycie stoly pre verejné stravovanie; neelektrické zariadenia na ohrievanie.

21 - Smaltovaný kovový riad; výlevky.

40 - Smaltovanie; lisovanie kovových dielcov.

(730) **THORMASMALT, s. r. o.**, Šávoľská cesta 1, 986 01 Fil'akovo, SK;

(210) 2371-96
(220) 06.09.1996
(511) 7, 12, 16, 18, 21, 35, 36, 37, 39, 41, 42

(540) **SLOVENSKÉ AEROLÍNIE**

(510) 7 - Letecké motory.

12 - Letecké dopravné prostriedky všetkých druhov a ich časti a súčasti, letecké prístroje a stroje.

16 - Papiernický tovar, plagáty, propagačný materiál, písacie potreby, vstupenky, pohľadnice, kalendáre, skicáre, nálepky, hracie karty, tvarované výrobky z papiera a plastov, igelitové tašky, suveníry.

18 - Drobné výrobky z kože a z imitácie kože, kľúčienky a pod.

21 - Výrobky porcelánové a keramické, reklamné a spomienkové predmety, suveníry.

35 - Inzertná a reklamná činnosť v oblasti leteckej dopravy.

36 - Služby v oblasti cestovného poistenia, zmenárenské služby, úschova cenín.

37 - Letecké opravárstvo a údržba pre vlastnú potrebu a pre iné organizácie.

39 - Pravidelná a nepravidelná letecká doprava osôb a tovaru v tuzemsku a zahraničí a sprievodné služby leteckej prepravy osôb a majetku, služby spojené s leteckou prevádzkou, služby spojené s prenájmom lietadiel a ostatných leteckých prostriedkov, informačné služby poskytované leteckou spoločnosťou, pozemná preprava osôb a tovaru; sprostredkovateľská činnosť v oblasti leteckej dopravy.

41 - Konzultačná, poradenská, školiaca a expertízna činnosť v oblasti leteckej dopravy a súvisiacich činností.

42 - Služby cestovnej kancelárie - ubytovacie a stravovacie služby.

(730) **SLOVENSKÉ AEROLÍNIE, a. s.**, Trnavská cesta 56, 821 01 Bratislava, SK;

(210) 2375-96
(220) 09.09.1996
(511) 31

(540) **BUSTER**

(510) 31 - Poľnohospodárske, záhradnícke a lesné produkty a výrobky, najmä semená a osivá, obilniny v prírodnom stave; živé zvieratá; krmivá pre zvieratá, vtáctvo a ryby vrátane sušenok a pochúťok; sépiové kosti (pre vtákov chovaných v kliečkach), jedlé kosti a tyčinky pre domáce zvieratá; stelivo a hniezda pre zvieratá; čerstvé ovocie a zelenina, zemiaky a prípravky z týchto produktov upravené ako prísady do potravín a krmív.

(730) **MARS, INCORPORATED**, McLean, Virginia, US;

(210) 2376-96
(220) 09.09.1996
(511) 33
(540)



(510) 33 - Vína, liehoviny, likéry.

(730) **INTERNATIONAL DISTILLERS & VINTNERS LIMITED**, 8 Henrietta Place, London, GB;

(210) 2381-96
(220) 09.09.1996
(511) 3, 5

(540) **GREENEA**

(510) 3 - Bieliace prípravky a iné pracie prostriedky, prípravky na čistenie, leštenie, odmasťovanie a brúsenie, mydlá, voňavkárské výrobky, éterické oleje, vodičky na vlasy, zubné pasty, kozmetické prípravky.

5 - Farmaceutické, zverolekárske a zdravotnícke výrobky, dietetické výrobky na lekárske účely, potraviny pre deti, náplasti, obväzový materiál, hmoty na plombovanie zubov a na zubné odtlačky, dezinfekčné prostriedky, prostriedky na ničenie buriny a na hubenie živočíšnych škodcov, mikroorganizmy.

(730) **BIOTIKA, a. s.**, Priboj 335, 976 13 Slovenská Lupča, SK;

(210) 2382-96
(220) 09.09.1996
(511) 3, 5
(540)

GREENEA

(510) 3 - Bieliace prípravky a iné pracie prostriedky, prípravky na čistenie, leštenie, odmasťovanie a brúsenie, mydlá, voňavkárské výrobky, éterické oleje, vodičky na vlasy, zubné pasty, kozmetické prípravky.

5 - Farmaceutické, zverolekárske a zdravotnícke výrobky, dietetické výrobky na lekárske účely, potraviny pre deti, náplasti, obväzový materiál, hmoty na plombovanie zubov a na zubné odtlačky, dezinfekčné prostriedky, prostriedky na ničenie buriny a na hubenie živočíšnych škodcov, mikroorganizmy.

(730) **BIOTIKA, a. s.**, Priboj 335, 976 13 Slovenská Lupča, SK;

(210) 2384-96
(220) 02.09.1996
(591) farebná
(511) 9, 35, 41
(540)



(510) 9 - Nenahrané nosiče zvukových alebo zvukovo-obrazových záznamov; nahrané zvukovo-obrazové záznamy.

35 - Reklamná a propagačná činnosť.

41 - Požičiavanie nahraných zvukovo-obrazových záznamov; výroba filmových diel videoprogramov, ich tvorba a rozmnožovanie; prevádzkovanie lotérie so žrebovaním výhier v televíznej hre.

(730) **ABRA CINEMA, spol. s r. o.**, Laurinská 17, 811 01 Bratislava, SK;

(210) 2386-96
(220) 10.09.1996
(511) 1, 37
(540)



Anti Graffiti System.

(510) 1 - Priemyselné chemikálie vrátane chemických prostriedkov na čistenie a ochranu povrchov na profesionálne čistenie a ochranu múrov, pamätníkov a podobných povrchov proti poškrabaniu, zmačaniu, zanášaniam a znečisteniu.

37 - Čistenie a údržbárske služby vrátane verejných priestorov.

(730) **Trion-Tensid AB**, Svederusgatan 1-3, 754 50 Uppsala, SE;

(210) 2388-96
(220) 10.09.1996
(511) 3, 5, 42
(540) **VAGKO**

(510) 3 - Kozmetické prípravky: mydlá, vody s dezinfekčným účinkom, krémy, depilačné prostriedky.

5 - Antiseptické prostriedky, medicínálne tinktúry, medicínálne oleje a mydlá, hygienické bandáže.

42 - Zdravotnícke služby ako sú: vaginálna kozmetika, prevencia, hygiena, úprava a dezinfekcia pošvového prostredia, depilácia a úprava pošvového ochlpenia.

(730) **Dívěky Eubomír, MUDr.**, Kolískova 12, 841 05 Bratislava, SK;

(210) 2389-96
(220) 10.09.1996
(511) 1, 3
(540)



(510) 1 - Chemické výrobky určené pre priemysel, vedu a fotografiu, ako aj pre poľnohospodárstvo, záhradníctvo a lesníctvo.

3 - Bieliace prípravky a iné pracie prostriedky, prípravky na čistenie, leštenie, odmasťovanie a brúsenie, mydlo, voňavkárské a kozmetické prípravky, éterické oleje, vodičky na vlasy, zubné pasty.

(730) **Przedsiębiorstwo Produkcyjno-Uslugowo-Handlowe SAS S. C., Walenty Oksiejczuk, Leszek Perkowski**, Ul. Wojskiego 1, 15-521 Bialystok-Zaścianki, PL;

(210) 2393-96
(220) 10.09.1996
(511) 3
(540) **NINO NAR**

(510) 3 - Čistiace prostriedky.

(730) **UNIVERSAL TRADING SR, a. s.**, 900 23 Viničné 209, SK;

(210) 2394-96
(220) 10.09.1996
(511) 3
(540)



(510) 3 - Pracie a avivážne prostriedky.

(730) **UNIVERSAL TRADING SR, a. s.**, 900 23 Viničné 209, SK;

(210) 2395-96
(220) 10.09.1996
(511) 3

(540) **NINO BATOLE**

(510) 3 - Pracie a avivážne prostriedky.

(730) **UNIVERSAL TRADING SR, a. s.**, 900 23 Viničné 209, SK;

(210) 2398-96
(220) 10.09.1996
(511) 1, 17

(540) **ZYTEL**

(510) 1 - Plastické hmoty z umelej živice vo forme práškov a granúl.

17 - Plastické hmoty v extrudovanej forme na použitie pri výrobe umelých živíc a syntetických živíc, nylonových živíc a nylonových živíc zosilnených skleneným vláknom.

(730) **E. I. du Pont de Nemours and Company**, 1007 Market Street, Wilmington, Delaware 19898, US;

(210) 2450-96
(220) 18.09.1996
(511) 10
(540)



(510) 10 - Ortopedická obuv.

(730) **AMTEC PLUS, spol. s r. o.**, M. R. Štefánika 31, 940 01 Nové Zámky, SK;

(210) 2453-96
(220) 18.09.1996
(511) 1

(540) **METAL EXPRESS**

(510) 1 - Chemické výrobky používané na opravu, vyplnenie a na tesnenie povrchov, lepidlá.

(730) **LOCTITE CORPORATION**, spoločnosť organizovaná a existujúca podľa zákonov štátu Delaware, Hartford Square North, 10 Columbus Boulevard, Hartford, Connecticut 06106, US;

(210) 2454-96
(220) 18.09.1996
(511) 1

(540) **WOOD EXPRESS**

(510) 1 - Chemické výrobky používané na opravu, vyplnenie a na tesnenie povrchov, lepidlá.

(730) **LOCTITE CORPORATION**, spoločnosť organizovaná a existujúca podľa zákonov štátu Delaware, Hartford Square North, 10 Columbus Boulevard, Hartford, Connecticut 06106, US;

(210) 2456-96
(220) 18.09.1996
(511) 19

(540) **AURATONE**

(510) 19 - Nekomové stavebné materiály, akustické stropné obklady a panely.

(730) **USG INTERIORS, INC.**, spoločnosť zriadená podľa zákonov štátu Delaware, 125 S. Franklin Street, Chicago, Illinois, US;

(210) 2457-96
(220) 18.09.1996
(511) 19

(540) **NOVATONE**

(510) 19 - Nekomové stavebné materiály, akustické stropné obklady a panely.

(730) **USG INTERIORS INTERNATIONAL, INC.**, spoločnosť zriadená podľa zákonov štátu Ohio, 125 S. Franklin Street, Chicago, Illinois, US;

(210) 2458-96
(220) 18.09.1996
(511) 17, 19, 27

(540) **DURAMON**

(510) 17 - Stavebný materiál na izolácie (tepelné, hlukové a hydroizolácie).

19 - Kameň prírodný a umelý, cement, štrk (podlahy); terazzo, dlaždice.

27 - Podlahoviny a podlahové krytiny všetkých druhov.

(730) **BHB, akciová spoločnosť**, Račianska 66, 831 02 Bratislava, SK;

(210) 2459-96
(220) 18.09.1996
(511) 17, 19, 27

(540) **MONALIT**

(510) 17 - Stavebný materiál na izolácie (tepelné, hlukové a hydroizolácie).

19 - Kameň prírodný a umelý, cement, štrk (podlahy); terazzo, dlaždice.

27 - Podlahoviny a podlahové krytiny všetkých druhov.

(730) **BHB, akciová spoločnosť**, Račianska 66, 831 02 Bratislava, SK;

(210) 2467-96
(220) 19.09.1996
(591) svetložltá, modrá
(511) 30
(540)



(510) 30 - Káva, čaj, kakao, cukor, ryža, maniok, ságo, kávové náhradky, múka a výrobky z obilí, chlieb, pekárské a cukrárske výrobky, zmrzlina, med, melasový sirup, kvasnice, prášky do pečiva, soľ, horčica,

ocot, omáčky ako chuťové prísady, korenie, ľad.
(730) **MASPEK, Spółka z o. o.**, Ul. Chopina 10, 34-100 Wadowice, PL;

(210) 2472-96
(220) 19.09.1996
(310) 39614055.6
(320) 21.03.1996
(330) DE
(511) 9, 38, 42

(540) **JOE**

(510) 9 - Prístroje a nástroje na vedecké a laboratórne účely, prístroje a nástroje navigačné, prístroje a nástroje určené na prenášanie rozkazov, na meranie a všeobecné používanie pri riadení lodí a lietadiel, prístroje a nástroje geodetické a elektrické, neobšiahnuté v iných triedach, prístroje a nástroje pre silnoprádovú elektrotechniku, najmä na vedenie, premenu, akumuláciu, reguláciu a kontrolu, prístroje a nástroje pre slaboprádovú elektrotechniku, najmä oznamovacia, vysokofrekvenčná a riadiaca technika, spotrebná elektronika, prístroje a nástroje fotografické, filmové, optické, na meranie a váženie, signálne, kontrolné, prístroje a nástroje na účely záchranné a na výučbu, elektrické spájkovačky, elektrické zvaračky, elektrické žehličky, elektricky vyhrievané odevy, elektrické zapaľovače a zapaľovače do automobilov, elektrické čistiace prístroje pre domácnosť, najmä vysávače a podlahové leštiče, elektrické zatvárače dverí, prístroje na záznam, prenos a reprodukciu zvuku, obrazu a dát, magnetické dátové nosiče, gramofónové platne, kazety, videofilmy, videohry, televízory, videokamery a videorekordéry, gramofóny, CD prehrávače, automatické prístroje uvádzané do činnosti vhođením mince alebo známky, zapisovacie pokladne a počítačové stroje, zariadenia na spracovanie dát a počítače, počítačové periférne zariadenia, zariadenia na vstup a výstup dát, zariadenia na ukladanie a prenos dát, účtovacie stroje, fakturačné stroje, počítačové programy a bázy dát, počítačový hardvér a softvér vrátane počítačového softvéru na použitie v oblasti sietí a systémového riadenia, rovnako ako aj na vývoj ďalšieho softvéru, počítačové programy na použitie s alebo v internete a "World Wide Web", počítačové programy rozširované on-line prostredníctvom internetu a "World Wide Web" vrátane objektových administrátorov (object requester broker ORB), kompilátorov a sieťových serverov, počítačový hardvér a softvér na vstup a vyvolávanie informácií v internete a "World Wide Web", počítačové programy na používanie v internete a "World Wide Web", počítačový hardvér a softvér, najmä na prístup do systémov internetu a využívanie týchto systémov, počítačový hardvér, najmä počítače, pracovné stanice, mechaniky pre diskety, počítačové tlačiarne, počítačové klávesnice, myši, joysticky a ich súčasti, počítačové monitory, zariadenia LCD, zobrazovacie jednotky, základné dosky (boardy), modemy, prídavné dosky s elektrickými obvody pre počítače, integrované obvody, počítačový softvér (ako je obšiahnutý v triede 9), najmä počítačové operačné systémy, užívateľské programy s grafickým rozhraním, grafické užívateľské rozhrania pre počítačové

obvody, dáta uložené na dátových nosičoch, počítače (CPU), videokamery a mikrofóny na použitie s počítačovými komunikačnými systémami a systémy videokonferencií, polovodičové komponenty, elektronické magnetické a optické pamäte, floppy disky, magnetické disky, optické dosky, prázdne alebo obsahujúce zaznamenané informácie, zariadenia na ochranu dát, elektrické pamäte na zásuvnej doske, mikroprocesory, prístroje, spojovacie káble a zástrčky na spojenie alebo prepojenie prístrojov na spracovanie dát telekomunikačného inžinierstva, hasiace prístroje, projekčné a zväčšovacie prístroje, stojany na fotografické prístroje, kopírovacie stroje a prístroje (fotografické, elektrostatické, tepelné), elektrické káble, dróty, vodiče a ich spojky, spínače a rozvodové dosky alebo skrine (elektrina), prístroje a nástroje na ovládanie lodí, najmä prístroje a nástroje na meranie a na prenášanie rozkazov, elektrické prístroje na diaľkové riadenie priemyselných operácií, kancelárske stroje na spracovanie diernych štítkov, počítačové programy a operačné systémy uložené na dátových nosičoch (strojový zápis), dátové nosiče všetkých druhov s počítačovými programami (strojový zápis), prenosné počítačové systémy pozostávajúce z operačných systémov, sieťového softvéru a obslužných programov, exponované filmy, gramofónové ihly, puzdrá na uvedené prístroje a nástroje, signalizačné píšťaly vrátane píšťaliek na psov, výstražné trojuholníky pre dopravné prostriedky, ochranné odevy vrátane obuvi, špeciálne oblečenie na ochranu života, pracovné ochranné tvárové štíty, ochranné okuliare a masky pre robotníkov, dýchacie prístroje pre potápačov, pásy na plávanie, vodné krídla, hasičské striekačky, uhlo-mery, automatické časové spínače, prístroje na zábavu pripojené k televízorom, hracie skrine a automaty na mince, automaty na lístky, automatické váhy, meniče mincí, automatické fotografické stroje, časti uvedeného tovaru; pokyny na prevádzku a používanie počítačov a počítačového softvéru uložené v číslícovej forme, najmä na pružných diskoch alebo CD-ROM.

38 - Poštové služby, telekomunikácie, zber a doručovanie správ.

42 - Zaisťovanie počítačových programov v dátových sieťach, najmä v internete a "World Wide Web", zaisťovanie prístupu do báz dát, on-line služby (v reálnom čase), a to najmä on-line služby v súvislosti s počítačovým hardvérom a softvérom, konzultačné služby ohľadom počítačov, aktualizácia počítačového softvéru, vývoj počítačového softvéru, prenájom počítačového softvéru, vývoj programov na spracovanie dát; prenájom vybavenia na spracovanie dát, prenájom času na prístup k bázam dát, zaisťovanie prístupu do sietí báz dát, najmä do internetu, do verejných diskusií v internete, do "World Wide Web" a k serverovým službám.

(730) **SUN MICROSYSTEMS, INC.**, spoločnosť zriadená podľa zákonov štátu Delaware, 2550 Garcia Avenue, Mountain View, California 94043-1100, US;

(210) 2474-96
(220) 19.09.1996

(511) 30
(540)



(510) 30 - Múka, obilniny, obilné výrobky určené na ľudskú spotrebu, ryža, ryža v balíčkoch na varenie, predvarená alebo dehydrovaná, cestoviny, cestá; nátierky na chlieb, hotové jedlá alebo polotovary, zákusky, koláče a malé občerstvenia obsahujúce najmä uvedené produkty, ale tiež obsahujúce prísady zemiakov, mäsa, rýb, hydiny, zeleniny, korenín; čaj, káva, kávové náhradky, kakao, čokoládové nápoje, uvedené výrobky tiež v extrahovanej forme (tekutej alebo sušenej), ako hotové nápoje, nápoje vo vrecúškach, ako aj nápoje na predaj v automatoch alebo vo forme nátierok alebo plniek do pekárskejších alebo cukrárskejších výrobkov alebo plniek do pečív, všetko obsahujúce uvedené produkty; sirupy, sirup z melasy, cukor, med, omáčky (vrátane šalátových dressingov), cukrovinky nie na liečivé účely; ovocné zmrzliny, smotanové zmrzliny, potravinársky ľad, zmrzlinové výrobky, mrazené cukrovinky, chlieb, koláče, torty, zákusky, keksy, sušienky, pekárske a cukrárske výrobky, cukriky, pralinky, bonbóny, cukrovinky, zavaraniny, sladké pečivo, múčniky, dezerty, čokoláda, čokoládové výrobky, plnky do pekárskejších a cukrárskejších výrobkov a plnky do pečív, zákuskov a koláčov vyrobené z uvedených produktov.

(730) **MARS, INCORPORATED**, McLean, Virginia, US;

(210) 2475-96
(220) 19.09.1996
(511) 9, 42

(540) **LOOX**

(510) 9 - Optické prístroje a nástroje; okuliare, slnečné okuliare; šošovky, kontaktné šošovky, puzdrá na kontaktné šošovky; rámy, šnúrky, retiazky a puzdrá, všetko na okuliare alebo slnečné okuliare; časti a fittingy na všetky uvedené tovary.
42 - Služby optikov.

(730) **OPTICAL CARE (BERMUDA) LIMITED**, Bermuda Commercial Bank Building, 44 Church Street, Hamilton, BM;

(210) 2476-96
(220) 19.09.1996
(511) 9, 42
(540)



(510) 9 - Optické prístroje a nástroje; okuliare, slnečné okuliare; šošovky, kontaktné šošovky, puzdrá na kontaktné šošovky; rámy, šnúrky, retiazky a puzdrá, všetko na okuliare alebo slnečné okuliare; časti a fi-

tingy na všetky uvedené tovary.

42 - Služby optikov.

- (730) **OPTICAL CARE (BERMUDA) LIMITED**, Bermuda Commercial Bank Building, 44 Church Street, Hamilton, BM;

(210) 2481-96
(220) 20.09.1996
(511) 35, 41
(540)



- (510) 35 - Reklamná a propagačná činnosť, organizovanie výstav na obchodné a reklamné účely.
41 - Vydavateľská činnosť, organizovanie kultúrnych podujatí, organizovanie kultúrnych alebo vzdelávacích výstav.
(730) **Kukučka Martin - A. B. A. agentúra**, Dlhé Hony 8/13, 911 01 Trenčín, SK;

(210) 2483-96
(220) 20.09.1996
(511) 16
(540) **DUE**

- (510) 16 - Vreckovky z papiera, papierové hygienické potreby.
(730) **DUE, spol. s r. o.**, Ivánska cesta 32, 820 04 Bratislava, SK;

(210) 2485-96
(220) 20.09.1996
(511) 30
(540) **MANUELA**

- (510) 30 - Múka, cestoviny, krupica, sušienky, jemné pečivo, makaróny, chlieb, žemle.
(730) **Považské mlyny a cestovinárne, spol. s r. o.**, Hurbanova č. 3353, 921 35 Piešťany, SK;

(210) 2486-96
(220) 20.09.1996
(511) 30
(540) **MAKARENA**

- (510) 30 - Múka, cestoviny, krupica, sušienky, jemné pečivo, makaróny, chlieb, žemle.
(730) **Považské mlyny a cestovinárne, spol. s r. o.**, Hurbanova č. 3353, 921 35 Piešťany, SK;

(210) 2490-96
(220) 20.09.1996
(511) 29
(540) **VÉNUSZ**

- (510) 29 - Rastlinné oleje a tuky jedlé.

- (730) **Weiszer, spol. s r. o.**, Čečejevce 211, 044 71 Čečejevce, SK;

(210) 2492-96
(220) 23.09.1996
(511) 5
(540) **XYPLO**

- (510) 5 - Farmaceutické, veterinárne a hygienické prípravky.
(730) **Pfizer Inc.**, 235 East 42nd Street, New York, New York 10017, US;

(210) 2493-96
(220) 23.09.1996
(511) 21
(540)



- (510) 21 - Handry, tkaniny a iné materiály na umývanie a čistenie.
(730) **Actuelle Tricot i Boras AB**, 515 21 Viskafors, SE;

(210) 2494-96
(220) 23.09.1996
(310) 2103029
(320) 19.06.1996
(330) GB
(511) 33
(540)



- (510) 33 - Alkoholické nápoje.
(730) **UNITED DISTILLERS PLC**, Distillers House, 33 Eilersly Road, Edinburgh, Scotland, GB;

(210) 2496-96
(220) 23.09.1996
(511) 36
(540)



- (510) 36 - Poisťovníctvo - poisťovacia činnosť, zaistovacia činnosť, zábranná činnosť, uzatváranie sprostredkovateľských zmlúv s fyzickými a právnickými osobami s bydliskom alebo sídlom na území Slovenskej republiky v oblasti poisťovníctva, poradenská činnosť v oblasti poisťovníctva.

(730) **Poist'ovňa TATRA, a. s.**, Niťová č. 3, 821 05 Bratislava, SK;

(210) 2498-96
(220) 23.09.1996
(511) 3

(540) **DINOKIDS**

(510) 3 - Zubné pasty; telové prípravky najmä telové vody, telové púdre, pleťové púdre, bublinkové kúpele, prípravky do bublinkových kúpeľov, kúpeľové oleje, mydlá; opaľovacie oleje, mlieka a roztoky; vlasové prípravky, najmä šampóny a kondicionéry.

(730) **HERBALIFE INTERNATIONAL, INC.**, 1800 Century Park East, Los Angeles, California 90067, US;

(210) 2499-96
(220) 23.09.1996
(511) 5

(540) **DINOMINS**

(510) 5 - Vitamínové a minerálne doplnky vo forme žuvačiek.

(730) **HERBALIFE INTERNATIONAL, INC.**, 1800 Century Park East, Los Angeles, California 90067, US;

(210) 2501-96
(220) 23.09.1996
(511) 5

(540) **ARDINEX**

(510) 5 - Farmaceutické prípravky s antireumatickými, protizápalovými a analgetickými vlastnosťami.

(730) **Knoll AG**, Knollstrasse, Ludwigshafen 67061, DE;

(210) 2502-96
(220) 23.09.1996
(511) 5

(540) **ZOLEPTIL**

(510) 5 - Farmaceutické prípravky na liečenie schizofrénie a ďalších psychotronických stavov.

(730) **FUJISAWA PHARMACEUTICAL CO., LTD.**, 4-7 Doshomachi 3-chome, Chuo-ku, Osaka 541, JP;

(210) 2504-96
(220) 23.09.1996
(511) 9
(540)

 **ŠIKOVNÉ PERO**

(510) 9 - Chemický detektor pravosti bankoviek.

(730) **CENTAURA, s. r. o.**, Tatranská 8/39, 010 01 Žilina, SK;

(210) 2505-96
(220) 24.09.1996
(511) 3

(540) **DIMINISH**

(510) 3 - Kozmetické prípravky.

(730) **ESTEE LAUDER COSMETICS Ltd.**, 161 Commander Blvd., Agincourt, Ontario M1S 3K9, CA;

(210) 2507-96
(220) 24.09.1996
(511) 12
(540)

NUBIRA

(510) 12 - Vozidlá, dopravné prostriedky pozemné, letecké alebo vodné.

(730) **DAEWOO MOTOR CO., LTD.**, 199 Cheongcheon-dong, Bupyung-ku, Incheon, KR;

(210) 2508-96
(220) 24.09.1996
(511) 12
(540)

LEGANZA

(510) 12 - Vozidlá, dopravné prostriedky pozemné, letecké alebo vodné.

(730) **DAEWOO MOTOR CO., LTD.**, 199 Cheongcheon-dong, Bupyung-ku, Incheon, KR;

(210) 2509-96
(220) 24.09.1996
(511) 5

(540) **YAL**

(510) 5 - Farmaceutické prípravky.

(730) **Trommsdorff GmbH & Co.**, Trommsdorfferstrasse 2-6, 52475 Alsdorf, DE;

(210) 2510-96
(220) 24.09.1996
(511) 5

(540) **RECTODELT**

(510) 5 - Farmaceutické prípravky.

(730) **Trommsdorff GmbH & Co.**, Trommsdorfferstrasse 2-6, 52475 Alsdorf, DE;

(210) 2511-96
(220) 24.09.1996
(511) 5

(540) **MYKOSERT**

(510) 5 - Liečivá, preparáty na starostlivosť o zdravie; dietetické výrobky na lekárske účely; náplasti, obväzový materiál; dezinfekčné prostriedky.

(730) **Ferrer Internacional, S. A.**, 94 Edificios Trade, Gran Via Carlos III, 08028 Barcelona, ES;

(210) 2680-96
(220) 10.10.1996
(511) 5

(540) **CAMPTO**

(510) 5 - Výrobky farmaceutické, zverolekárske a zdravotnícke, tiež lieky každého druhu, pre ľudí, zvieratá, farmaceutické výrobky na prevenciu alebo uľahčenie choroby, krvné deriváty, izotopy na lekárske a liečebné účely, hormonálne výťažky na účely lekárnícké alebo lekárske; výrobky na ochranu zvierat (veterinárne); lekárnické alebo chemicko-farmaceutické prípravky každého druhu, tiež farmaceutické drogy, bakteriologické prípravky, biologické prípravky pre laboratória na lekárnícké účely; výrobky dietetické na lekárske účely, tiež dietetické potraviny, nápoje a iné výrobky na liečebné účely, biologické potraviny pre deti a chorých; vitamínové prípravky; zubolekárske preparáty; dezinfekčné prostriedky vrátane dezinfekčných chemikálií, neobsiahnuté v iných triedach.

(730) **Kabushiki Kaisha Yakult Honsha**, 1-19, Higashi Shinbashi 1-Chome, Minato-Ku, Tokyo 105, JP;

(210) 2702-96
(220) 15.10.1996
(511) 29
(540)



(510) 29 - Mäso, ryby, zverina, výrobky z mäsa, rýb, hydiny, zveriny, mäsové konzervy, mäsové výťažky, údeniny, pokrmy pripravované z mäsových výrobkov.

(730) **TAURIS, a. s.**, Potravinárska 6, 979 01 Rimavská Sobota, SK;

(210) 2703-96
(220) 15.10.1996
(511) 29
(540)



(510) 29 - Mäso, ryby, zverina, výrobky z mäsa, rýb, hydiny, zveriny, mäsové konzervy, mäsové výťažky, údeniny, pokrmy pripravované z mäsových výrobkov.

(730) **TAURIS, a. s.**, Potravinárska 6, 979 01 Rimavská Sobota, SK;

(210) 2704-96
(220) 15.10.1996
(511) 29

(540)



(510) 29 - Mäso, ryby, zverina, výrobky z mäsa, rýb, hydiny, zveriny, mäsové konzervy, mäsové výťažky, údeniny, pokrmy pripravované z mäsových výrobkov.

(730) **TAURIS, a. s.**, Potravinárska 6, 979 01 Rimavská Sobota, SK;

(210) 2705-96
(220) 15.10.1996
(511) 29
(540)



(510) 29 - Mäso, ryby, zverina, výrobky z mäsa, rýb, hydiny, zveriny, mäsové konzervy, mäsové výťažky, údeniny, pokrmy pripravované z mäsových výrobkov.

(730) **TAURIS, a. s.**, Potravinárska 6, 979 01 Rimavská Sobota, SK;

(210) 2750-96
(220) 18.10.1996
(511) 7, 8

(540) **SANDFLEX**

(510) 7 - Strojové pilové ostrie.
8 - Ručné pilové ostrie.

(730) **Sandvik AB**, S-811 81 Sandviken, SE;

(210) 2752-96
(220) 18.10.1996
(511) 9, 16, 41, 42
(540)

ANDY WARHOL'S INTERVIEW

(510) 9 - Interakčný počítačový softvér a elektronické publikácie publikované a distribuované pomocou počítača, počítačové siete a/alebo interakčné televízie; magnetické, digitálne a optické zariadenia na ukladanie dát.

16 - Tlačoviny, fotografie, papiernický tovar, časopisy, periodické a ostatné publikácie.

41 - Tvorba tlačených publikácií, televíznych programov, filmov, rozhlasových programov a elektronických publikácií.

42 - Tvorba počítačového softvéru.

(730) **INTERVIEW, INC.**, spoločnosť zriadená podľa zákonov štátu Delaware, 575 Broadway, New York, New York, US;

(210) 2755-96
(220) 18.10.1996
(511) 12
(540)

frenocar

(510) 12 - Komponenty pre motorové vozidlá, brzdové obloženia.

(730) **Bystričan Štefan**, 029 55 Novot', SK;

(210) 2759-96
(220) 18.10.1996
(511) 3, 29, 32
(540)

Palma

(510) 3 - Mydlá, pracie a čistiace prostriedky.

29 - Rastlinné jedlé tuky a oleje.

32 - Sirupy.

(730) **PALMA-TUMYS, a. s.**, Bratislava, Račianska 76, 836 04 Bratislava, SK;

(210) 2760-96
(220) 18.10.1996
(511) 9, 38

(540) **MOBIQ**

(510) 9 - Výrobky telekomunikačnej techniky.

38 - Telekomunikačné služby.

(730) **British Telecommunications public limited company**, 81 Newgate Street, London EC1A 7AJ, GB;

(210) 2761-96
(220) 18.10.1996
(511) 30

(540) **WRIGLEY'S AIRWAVES**

(510) 30 - Žuvačky.

(730) **WM. WRIGLEY JR. COMPANY**, 410 North Michigan Avenue, Chicago, Illinois, US;

(210) 2764-96
(220) 21.10.1996
(511) 24, 27

(540) **TEGIMEN**

(510) 24 - Tapety z textilných hmôt.

27 - Tepelne alebo zvukovo izolačné obklady stien vo forme tapiet, tapety na poťahy stien.

(730) **GUMOTEX, a. s.**, Mládežnícká 3, 690 75 Břeclav, CZ;

(210) 2765-96
(220) 21.10.1996
(511) 9, 12, 28

(540) **MICROCAR**

(510) 9 - Aparáty a prístroje elektrické, najmä elektrické a elektronické zabezpečovacie systémy a zariadenia, riadiace ústredne, pohybové snímače, priestorové snímače, snímače rozbitia skla, ostatné časti, súčasti a doplnky elektrických a elektronických zabezpečovacích zariadení.

12 - Vozidlá, dopravné prostriedky pozemné, vzdušné alebo vodné a ich časti, súčasti, náhradné diely a doplnky patriace do tr. 12.

28 - Hry, hračky, napodobneniny, modely dopravných prostriedkov, a to najmä vozidiel.

(730) **Porubčan Róbert, Ing. - EDING**, Zliechovská 341, 018 64 Košeca, SK;

(210) 2766-96
(220) 21.10.1996
(511) 9, 11, 12

(540) **PROTON**

(510) 9 - Aparáty a prístroje vedecké, námorné, geodetické, elektrické, fotografické, filmové, optické, prístroje na váženie, meranie, signalizáciu, kontrolu, záchranu a prístroje učebné, prístroje na záznam, prevod, reprodukciu zvuku alebo obrazu, magnetické suporty zvukových záznamov, gramofónové platne, automatické distribútory a mechanizmy na mince, zapisovacie pokladne, kalkulačné stroje, prístroje na spracovanie informácií a počítače, hasiace prístroje.

11 - Prístroje na osvetlenie, kúrenie, výrobu pary, na varenie, chladiace prístroje, na sušenie, ventiláciu, distribúciu vody a zdravotné zariadenia.

12 - Vozidlá, dopravné prostriedky pozemné, vzdušné alebo vodné a ich časti, súčasti, náhradné diely a doplnky patriace do tr. 12.

(730) **Porubčan Róbert, Ing. - EDING**, Zliechovská 341, 018 64 Košeca, SK;

(210) 2770-96
(220) 21.10.1996
(511) 16, 20, 28
(540)

BODY

(510) 16 - Učebné a vyučovacie pomôcky (s výnimkou prístrojov) vo forme potlačených výrobkov; preparáty zvierat a rastlín, geologické, matematické, geometrické, fyzikálne a chemické modely a prípravky, všetky uvedené výrobky aj z dreva, didaktické hry ako domino na precvičovanie abecedy a skladanie slov, na spočítavanie a odčítavanie, na vytváranie slabík a slov a/alebo ich delenie.

20 - Nábytok a jeho časti, najmä časti dreveného nábytku a tiež výrobky z dreva alebo náhradiek dreva, pokiaľ tieto patria do triedy 20.

28 - Cvičné a športové náradie, najmä z dreva vrátane kužeľov, štafetových kolíkov, tyčí a žrdí, stolnotenisové a bejzbalové rakety, palice na krocket.
 (730) **Rázl Jaroslav**, Na třísele 132, 530 02 Pardubice, CZ;

(210) 2773-96
 (220) 22.10.1996
 (511) 3
 (540)



(510) 3 - Prípravky na bielenie a iné prostriedky na pranie; prípravky na čistenie, leštenie, odmasťovanie a brúsenie; mydlá; parfumériové výrobky, vonné oleje, kozmetika, vlasové vody (lotions), najmä prípravky na starostlivosť o pleť vrátane opaľovacích prípravkov a prípravky na starostlivosť o vlasy; zubné pasty.
 (730) **ETS, INC.**, 6270 Corporate Drive, Indianapolis, Indiana 46278-2900, US;

(210) 2777-96
 (220) 22.10.1996
 (591) čierna, červená, modrá
 (511) 20
 (540)



(510) 20 - Nábytok.
 (730) **SPARTAN, a. s.**, Nitrianska cesta 4, 918 30 Trnava, SK;

(210) 2780-96
 (220) 22.10.1996
 (511) 34
 (540)



(510) 34 - Cigarety, tabak, tabakové výrobky, potreby pre fajčiarov, zapalovače, zápalky.
 (730) **Souza Cruz S. A.**, Rua Candelaria 66, Rio de Janeiro 20092, BR;

(210) 2786-96
 (220) 23.10.1996
 (511) 30

(540) **BRAVOS**

(510) 30 - Káva a výrobky z kávy.
 (730) **MOCCA BRASIL, a. s.**, Jarmočná 73, 992 01 Modrý Kameň, SK;

(210) 2787-96
 (220) 23.10.1996
 (511) 5

(540) **DIA BAR**

(510) 5 - Farmaceutické výrobky.
 (730) **GALENA, a. s.**, Ostravská 29, 747 70 Opava 9, CZ;

(210) 2788-96
 (220) 23.10.1996
 (511) 5

(540) **ZiBAR**

(510) 5 - Farmaceutické výrobky.
 (730) **GALENA, a. s.**, Ostravská 29, 747 70 Opava 9, CZ;

(210) 2789-96
 (220) 23.10.1996
 (511) 6, 9, 12

(540) **AVITAL**

(510) 6 - Obyčajné kovy a ich zliatiny, kovové stavebné materiály, kovové stavebné materiály prenosné, kovové materiály pre železnice, káble a kovové drôty neelektrické, kovové potreby a výrobky zámočnícke a klampiarske, kovové rúrky, sejfy, kovové výrobky, ktoré nie sú uvedené v iných triedach, a to najmä mechanické zabezpečovacie zariadenia, zámky a kovania.

9 - Aparáty a prístroje vedecké, námorné, geodetické, elektrické, najmä elektrické a elektronické zabezpečovacie systémy a zariadenia, riadiace ústredne, pohybové snímače, priestorové snímače, snímače rozbitia skla, ostatné časti, súčasti a doplnky elektrických a elektronických zabezpečovacích zariadení, aparáty a prístroje fotografické, filmové, optické, prístroje na váženie, meranie, signalizáciu, kontrolu, záchranu a prístroje učebné, prístroje na záznam, prevod, reprodukciu zvuku alebo obrazu, magnetické suporty zvukových záznamov, gramofónové platne, automatické distribútor a mechanizmy na mince, zapisovacie pokladne, kalkulačné stroje, prístroje na spracovanie informácií a počítače, hasiace prístroje.

12 - Vozidlá, dopravné prostriedky pozemné, vzdušné alebo vodné a ich časti, súčasti a doplnky, ktoré nie sú uvedené v iných triedach, a to najmä zabezpečovacie zariadenia a systémy dopravných prostriedkov.

(730) **Porubčan Róbert, Ing.** - **EDING**, Zliechovská 341, 018 64 Košeca, SK;

(210) 2791-96
(220) 24.10.1996
(511) 3

(540) **SAHARKA**

(510) 3 - Výrobky kozmetické a voňavkárské.
(730) **ASTRID T.M., a. s.**, U průhonu 10, 170 04 Praha 7, CZ;

(210) 2794-96
(220) 24.10.1996
(591) čierna, žltá
(511) 36
(540)

BONUS INVEST

akciová spoločnosť
Obchodník s cennými papiermi

(510) 36 - Služby obchodovania s cennými papiermi.
(730) **BONUS INVEST, a. s. o. c. p.**, Podhora 6, 034 01 Ružomberok, SK;

(210) 2795-96
(220) 24.10.1996
(511) 9

(540) **ADMINIS**

(510) 9 - Programové vybavenie počítačov, softvér.
(730) **Rigoci Tomáš, Mgr.**, Pod Vinohradmi 15, 949 01 Nitra, SK;

(210) 2796-96
(220) 24.10.1996
(511) 3
(540)



(510) 3 - Prípravky bieliace a iné pracie prostriedky; prípravky na čistenie, leštenie, odmasťovanie a brúsenie; mydlá; výrobky voňavkárské, éterické oleje, vodičky na vlasy, zubné pasty, kozmetické prípravky.
(730) **Benckiser N. V.**, Tower C World Trade Center, Schipholboulevard 229, 1118 BH Schiphol, NL;

(210) 2797-96
(220) 24.10.1996
(511) 10

(540) **BILIBLANKET**

(510) 10 - Fototerapeutická iluminačná sonda s optickými vláknami na liečenie choroby Hyperbilirubinémia u novorodencov.

(730) **Ohmeda Inc., A Delaware corporation**, 110 Allen Road, Liberty Corner, New Jersey 07938, US;

(210) 2798-96
(220) 24.10.1996
(511) 10

(540) **CARE PLUS**

(510) 10 - Inkubátory pre novorodencov.
(730) **Ohmeda Inc., A Delaware corporation**, 110 Allen Road, Liberty Corner, New Jersey 07938, US;

(210) 2799-96
(220) 24.10.1996
(511) 2

(540) **AMWAY WONDER SPRAY**

(510) 2 - Mnohúčelový prostriedok používaný ako masť, mazadlo a používaný ako prostriedok odolný proti vode, protikoróznny a preventívny prostriedok proti zrážaniu na povrchu.
(730) **Amway Corporation**, spoločnosť zriadená podľa zákonov štátu Michigan, 7575 Fulton Street, East, Ada, Michigan 49355, US;

(210) 2891-96
(220) 05.11.1996
(511) 14, 16, 18, 20, 21, 24, 25, 28, 35, 36, 41, 42
(540)

ARTMEDIA

(510) 14 - Kovové výrobky, výrobky pokovované, výrobky z kovových zliatin; šperky a bižutéria; manžetové gombíky a kravatové ihlice.
16 - Písacie potreby, kancelárske potreby; darčekové a spomienkové predmety z papiera, obaly; obalové materiály z plastických hmôt, tašky.
18 - Výrobky z kože, koženky a usne vrátane tašiek a kufrov.
20 - Výrobky z dreva, korku, trstiny, prútia, rohoviny, kostí, slonovinovej kosti, veľrybích kostíc, mušlí, korytnačiny, jantáru, perlete, sépiolitu a náhradiek týchto materiálov; výrobky z plastov.
21 - Výrobky zo skla, porcelánu, kameniny, spomienkové predmety.
24 - Textilné výrobky.
25 - Odevy vrátane športových odevov; obuv vrátane športovej obuvi; pokrývky hlavy (čapice, klobúky).
28 - Telocvičné a športové potreby; hry a hračky.
35 - Propagačná činnosť, reklamná činnosť; reklama stabilná, reklama mobilná; reklama prostredníctvom časopisov (novín), rozhlasu a televízie; organizovanie veľtrhov a výstav; vydávanie a aktualizovanie reklamných materiálov.
36 - Realitné kancelárie; sprostredkovateľská činnosť.

41 - Organizovanie kultúrnych, spoločenských, športových a zábavných podujatí a súťaží; vydavateľská činnosť.

42 - Spravovanie autorských práv.

(730) **ARTMEDIA, a. s.**, Križna 47, 811 07 Bratislava, SK;

(210) 3000-96
(220) 14.11.1996
(511) 34

(540) **ORLIK**

(510) 34 - Surový a spracovaný tabak vrátane tabaku na fajčenie, cigár a cigariet.

(730) **ORLIK TOBACCO COMPANY A/S**, Tobaksvej 1, Assens 5610, DK;

(210) 3001-96
(220) 14.11.1996
(591) červená, biela
(511) 21
(540)

Colgate

(510) 21 - Drobné náradie a prenosné nádoby pre domácnosť a kuchyne; hrebene a umývacie hubky; kefký na zuby, kefy; keľarský materiál; pomôcky a látky na čistenie; drôtenky; sklo surové alebo polospracované; tovar sklenený, porcelánový a kameninový neobsiahnutý v iných triedach; keramické miniatúry.

(730) **Colgate-Palmolive, a Delaware corporation**, 300 Park Avenue, New York, New York 10022, US;

(210) 3002-96
(220) 14.11.1996
(591) červená, modrá, biela
(511) 3
(540)

(510) 3 - Prípravky bieliace a iné pracie prostriedky; prí-

Colgate

pravky na čistenie, leštenie, odmasťovanie a brúsenie; mydlá; výrobky voňavkárské, éterické oleje, vodičky na vlasy, zubné pasty, kozmetické prípravky.

(730) **Colgate-Palmolive, a Delaware corporation**, 300 Park Avenue, New York, New York 10022, US;

(210) 3005-96
(220) 14.11.1996
(511) 10

(540) **DIPLOMAT**

(510) 10 - Lekárske a chirurgické nástroje a prístroje, katétre na inkontinenciu, zberné zariadenia pre pacientov s inkontinenciou.

(730) **E. R. SQUIBB & SONS, INC.**, spoločnosť zriadená podľa zákonov štátu Delaware, Lawrenceville-Princeton Road, Princeton, New Jersey 08540, US;

(210) 3009-96
(220) 15.11.1996
(511) 5

(540) **GERIMAX**

(510) 5 - Vitamínové a minerálne prípravky.

(730) **Dansk Droge A/S**, Industrigrenen 10, 2635 Ishoj, DK;

(210) 3010-96
(220) 15.11.1996
(511) 5, 29

(540) **CAMBOROUGH**

(510) 5 - Semená zvierat.

29 - Mäso a mäsové produkty.

(730) **Pig Improvement Company UK Limited**, 100 George Street, London W1H 5RH, GB;

(210) 3011-96
(220) 15.11.1996
(511) 5, 31, 42

(540) **PIC**

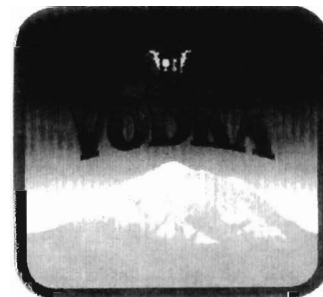
(510) 5 - Semená zvierat.

31 - Živé zvieratá.

42 - Chov zvierat, umelé oplodňovanie zvierat, extrakcia zvieracích semien, banky zvieracích spermii, služby spojené s plemenným chovom zvierat, veterinárne služby, služby týkajúce sa výskumu chovu zvierat, genetické testovanie zvierat, služby spojené s vedením farmy, klasifikačné analýzy uhybnutých zvierat, poradenské a informačné služby k uvedeným službám, poradenské a informačné služby týkajúce sa projekčných návrhov a plánovania, výživy zvierat, kontroly chorobnosti zvierat a vedenie produkcie zvierat.

(730) **Pig Improvement Company UK Limited**, 100 George Street, London W1H 5RH, GB;

(210) 3014-96
(220) 15.11.1996
(511) 33
(540)



(510) 33 - Liehoviny, likéry.

(730) **STOCK Plzeň, a. s.**, Palírenská 2, 315 51 Plzeň - Božkov, CZ;

(210) 3015-96
(220) 15.11.1996
(511) 33

(540)



(510) 33 - Liehoviny, likéry.
(730) **STOCK Plzeň, a. s.**, Palírenská 2, 315 51 Plzeň -
- Božkov, CZ;

(540)



(510) 33 - Liehoviny, likéry.
(730) **STOCK Plzeň, a. s.**, Palírenská 2, 315 51 Plzeň -
- Božkov, CZ;

(210) 3018-96
(220) 15.11.1996
(511) 33
(540)



(510) 33 - Liehoviny, likéry.
(730) **STOCK Plzeň, a. s.**, Palírenská 2, 315 51 Plzeň -
- Božkov, CZ;

(210) 3022-96
(220) 15.11.1996
(511) 17, 19
(540) **ROCKFON**

(510) 17 - Izolačné materiály z minerálnych vlákien.
19 - Stavebné materiály nekovové, murivo, podlahové a stropné panely z minerálnych vlákien.
(730) **ROCKFON A/S**, Hovedgaden 501, DK-2640 Hedehusene, DK;

(210) 3030-96
(220) 18.11.1996
(511) 1, 2, 3, 5
(540) **CHEPORT**

(510) 1 - Chemikálie, najmä pre poľnohospodárstvo, záhradníctvo a lesníctvo, pôdne hnojivá s herbicídny-mi účinkami.
2 - Náterové hmoty, najmä ochranné náterové hmoty proti hrdzaveniu a hntiu dreva.
3 - Čistiace prostriedky a prípravky vrátane prostriedkov a prípravkov na čistenie v potravinárskom priemysle.
5 - Dezinfekčné prostriedky a prípravky vrátane prostriedkov a prípravkov na dezinfekciu v poľnohospodárstve a potravinárskom priemysle, fungicídy, herbicídy, prostriedky na ničenie živočíšnych škodcov.
(730) **MANED PLUS, spol. s r. o.**, Lípa, 763 11 Zlín 11, CZ;

(210) 3019-96
(220) 15.11.1996
(511) 33
(540)



(510) 33 - Liehoviny, likéry.
(730) **STOCK Plzeň, a. s.**, Palírenská 2, 315 51 Plzeň -
- Božkov, CZ;

(210) 3031-96
(220) 18.11.1996
(511) 1, 2, 3, 5
(540) **MANED PLUS**

(510) 1 - Chemikálie, najmä pre poľnohospodárstvo, záhradníctvo a lesníctvo, pôdne hnojivá s herbicídny-mi účinkami.
2 - Náterové hmoty, najmä ochranné náterové hmoty proti hrdzaveniu a hntiu dreva.
3 - Čistiace prostriedky a prípravky vrátane prostriedkov a prípravkov na čistenie v potravinárskom priemysle.
5 - Dezinfekčné prostriedky a prípravky vrátane prostriedkov a prípravkov na dezinfekciu v poľnohospodárstve a potravinárskom priemysle, fungicí-

(210) 3020-96
(220) 15.11.1996
(511) 33

- dy, herbicidy, prostriedky na ničenie živočíšnych škodcov.
 (730) **MANED PLUS, spol. s r. o.**, Lípa, 763 11 Zlín 11, CZ;

(210) 3032-96
 (220) 18.11.1996
 (511) 10, 37

(540) **CHIRONAX**

- (510) 10 - Prístroje lekárske, chirurgické, zubolekárske a zverolekárske, najmä dýchacie, anestéziologické, fyzioterapeutické, masážne, načúvacie, elektrokardiogramy, hematometre, inhalátory, inkubátory, gastroscopy, zubné vrtačky, tlakomery, odsávačky; zdravotnícke potreby a pomôcky, najmä posteľe, kreslá, stoly, barly, dlahy, protézy, katétre, bandáže, misky, sondy, klystíry, korzety, nosidlá, skalpely, rukavice, nože, nožnice, lyžice, kliešte, ihly, injekcie, umelé cievy, chrupy, končatiny, oči, sánky, prsníky, koža, zdravotná obuv, pôrodnické nástroje, prístroje sonografické, elektroencefalogické.
 37 - Servis zdravotníckej techniky.

- (730) **CHIRONAX Slovakia, spol. s r. o.**, A. Trajana 4648/2, 921 01 Piešťany, SK;

(210) 3033-96
 (220) 18.11.1996
 (511) 10, 37
 (540)



- (510) 10 - Prístroje lekárske, chirurgické, zubolekárske a zverolekárske, najmä dýchacie, anestéziologické, fyzioterapeutické, masážne, načúvacie, elektrokardiogramy, hematometre, inhalátory, inkubátory, gastroscopy, zubné vrtačky, tlakomery, odsávačky; zdravotnícke potreby a pomôcky, najmä posteľe, kreslá, stoly, barly, dlahy, protézy, katétre, bandáže, misky, sondy, klystíry, korzety, nosidlá, skalpely, rukavice, nože, nožnice, lyžice, kliešte, ihly, injekcie, umelé cievy, chrupy, končatiny, oči, sánky, prsníky, koža, zdravotná obuv, pôrodnické nástroje, prístroje sonografické, elektroencefalogické.
 37 - Servis zdravotníckej techniky.

- (730) **CHIRONAX Slovakia, spol. s r. o.**, A. Trajana 4648/2, 921 01 Piešťany, SK;

(210) 791-97
 (220) 17.03.1997
 (511) 2

(540) **Mr. Spray**

- (510) 2 - Farby, náterové hmoty, laky.
 (730) **Vatraľová Mária - MIRABEL**, Družstevná 19, 044 42 Rozhanovce, SK;

(210) 793-97
 (220) 17.03.1997
 (511) 2

(540) **SELECT**

- (510) 2 - Farby, náterové hmoty, laky.
 (730) **Vatraľová Mária - MIRABEL**, Družstevná 19, 044 42 Rozhanovce, SK;

(210) 1912-97
 (220) 08.07.1997
 (511) 16

(540) **UNILEVER**

- (510) 16 - Papier, kartón, lepenka a výrobky z týchto materiálov, ktoré nie sú zahrnuté v iných triedach; tlačoviny; knihárske materiály; fotografie; papiernický tovar a písacie potreby; lepidlá na papier a na použitie v domácnosti; potreby pre umelcov; maliarske štetce; písacie stroje a kancelárske potreby (okrem nábytku); vzdelávacie a učebné potreby a materiály (okrem prístrojov); obalové materiály z plastických hmôt, ktoré nie sú zahrnuté v iných triedach; hracie karty; typografické písmo; tlačiarenské štočky a stereotypy.

- (730) **UNILEVER N. V.**, Weena 455, 3013 AL Rotterdam, NL;

(210) 2385-97
 (220) 22.08.1997
 (591) červená, biela
 (511) 9, 35, 37, 42
 (540)



- (510) 9 - Stabilné a polostabilné hasiace zariadenia, rozvádzače nízkeho napätia.
 35 - Sprostredkovanie kúpy a predaja a podpora predaja pre tretie osoby stabilných a polostabilných hasiacich zariadení a vyhradených elektrických zariadení cudzej výroby.
 37 - Montáž uvedených zariadení.
 42 - Projektovanie dodávok stabilných a polostabilných hasiacich zariadení a rozvádzačov nízkeho napätia samostatne alebo v rámci väčších investičných celkov.

- (730) **Stabilní hasící zařízení, spol. s r. o.**, Mládežnická 380/II, 566 01 Vysoké Mýto, CZ;

(210) 16-98
 (220) 07.01.1998
 (511) 35, 36, 37, 39, 41, 42

(540) **NÁRODNÝ TRUST**

- (510) 35 - Sprostredkovanie obchodu, poradenstvo pri vedení podnikov, reklamná činnosť a obchodný manažment; vydávanie, rozširovanie a aktualizovanie: reklamných materiálov, letákov, prospektov, tlačív, vzoriek, propagácia výrobkov priateľských k životnému prostrediu a starostlivosti o kultúrne a prírodné dedičstvo; štatistické, personálne, podnikateľské

(organizačné) a obchodné poradenstvo; vzťahy s verejnosťou - monitorovanie životného prostredia, propagácia zdravého životného štýlu, prieskum vzťahov medzi podnikmi, inštitúciami a spoločenským prostredím; informačné kancelárie a kancelárie zaoberajúce sa dovozom a vývozom; prenájom kancelárskych strojov a zariadení; organizovanie výstav na komerčné, obchodné alebo reklamné účely.

36 - Informácie o poistení, finančné informácie, finančné poradenstvo, organizovanie dobročinných zbierok, realitné kancelárie, prenájom kancelárskych priestorov, ubytovacie kancelárie - byty, podnikateľské finančné poradenstvo.

37 - Reštaurovanie a ochrana historických objektov, budov a predmetov; vypratávanie a čistenie exteriérov, interiérov, obytných priestorov, podkrovií a manzardiek; demolácia budov; informácie o opravách a stavebné informácie.

39 - Informácie o doprave a preprave, uchovávanie informácií; organizovanie: exkurzií, okružných plavieb, ciest, výletov a okružných výletov; turistické kancelárie s výnimkou kancelárií poskytujúcich rezerváciu hotelového ubytovania; rozširovanie a distribúcia kníh, časopisov, praktických príručiek, metodických materiálov.

41 - Vyučovanie, vzdelávanie, environmentálna výchova a výchova v oblasti ochrany a starostlivosti o kultúrne a prírodné dedičstvo; plánovanie, zriaďovanie, organizovanie, prevádzkovanie a vedenie: seminárov, školení, korešpondenčných kurzov, konferencií, kongresov, kolokvií, sympózií, kultúrnych a vzdelávacích výstav, plesov, večierok, živých vystúpení, predstavení a vedomostných, športových, zábavných súťaží a súťaží krásy, informácie o výchove, vzdelávaní a pedagogické informácie, informácie o možnostiach: rekreácie, rozptýlenia, zábavy, vydávanie, publikovanie, edícia kníh, časopisov, praktických príručiek, metodických materiálov, organizovanie lotérií.

42 - Poradenské služby v oblasti ochrany životného prostredia nesúvisiace s riadením obchodov: záchrana, obnova a zlepšovanie životného prostredia, ochrana a rozvoj prírodných celkov, diverzity krajiny, kultúrnych pamiatok a zachovávaní kultúrneho dedičstva; litografická tlač, ofsetové tlačenie a tlačenie; architektonické poradenstvo, poradenstvo pri voľbe povolania a poradenstvo v oblasti bezpečnosti, nahrávanie videopások; informácie o móde, meteorologické informácie, organizovanie náboženských obradov, informovanie o stave životného prostredia, ochrany a rozvoja kultúrneho a prírodného dedičstva; ubytovacie kancelárie - hotely, penzióny.

(730) **NADÁCIA NÁRODNÝ TRUST PRE HISTORICKÉ MIESTA A KRAJINU SLOVENSKA**, Bebravská 28, 821 07 Bratislava, SK;

(210) 1059-98
(220) 24.04.1998
(511) 35, 36, 39, 42

(540)



BRATCARL

(510) 35 - Marketingová činnosť.

36 - Sprostredkovanie kúpy, predaja a prenájmu nehnuteľností, obstarávateľské služby spojené so správou nehnuteľností, prenájom nehnuteľností, zmenárenské služby.

39 - Strážené parkoviská pre automobily.

42 - Hotelierske a reštauračné služby.

(730) **BRATCARL, a. s.**, Hviezdoslavovo nám. 3, 811 06 Bratislava, SK;

(210) 1060-98

(220) 24.04.1998

(511) 35, 36, 39, 42

(540)



(510) 35 - Marketingová činnosť.

36 - Sprostredkovanie kúpy, predaja a prenájmu nehnuteľností, obstarávateľské služby spojené so správou nehnuteľností, prenájom nehnuteľností, zmenárenské služby.

39 - Strážené parkoviská pre automobily.

42 - Hotelierske a reštauračné služby.

(730) **BRATCARL, a. s.**, Hviezdoslavovo nám. 3, 811 06 Bratislava, SK;

(210) 1806-98

(220) 03.07.1998

(591) biela, čierna, zelená, hnedá, béžová, červená, žltá

(511) 5, 30

(540)



(510) 5 - Diétne potraviny upravené na lekárske účely.

30 - Cukrovinky, čokoláda, keksy, koláče, oblátky, cereálne výrobky, cukrárske výrobky.

(730) **DDK SLOVAKIA, spol. s r. o.**, Železničná 465, 905 01 Senica, SK;

(210) 1807-98

(220) 03.07.1998

(591) biela, čierna, hnedá, žltá, béžová, červená

(511) 5, 30
(540)



(510) 5 - Diétné potraviny upravené na lekárske účely.
30 - Cukrovinky, čokoláda, keksy, koláče, obličky, cereálne výrobky, cukrárske výrobky.
(730) **DDK SLOVAKIA, spol. s r. o.**, Železničná 465, 905 01 Senica, SK;

(210) 1808-98
(220) 03.07.1998
(591) biela, čierna, bordová, hnedá, béžová, červená, žltá, ružová
(511) 5, 30
(540)



(510) 5 - Diétné potraviny upravené na lekárske účely.
30 - Cukrovinky, čokoláda, keksy, koláče, obličky, cereálne výrobky, cukrárske výrobky.
(730) **DDK SLOVAKIA, spol. s r. o.**, Železničná 465, 905 01 Senica, SK;

(210) 2480-98
(220) 06.10.1998
(511) 16
(540)

KARDIOLÓGIA

CARDIOLOGY

(510) 16 - Periodické a neperiodické publikácie a časopisy.
(730) **SYMEKARD, s. r. o.**, Pri Vinohradoch 15, 831 06 Bratislava, SK;

(210) 2486-98
(220) 06.10.1998
(511) 16, 35, 41
(540)

SymeKard

(510) 16 - Periodické a neperiodické publikácie a tlačoviny.
35 - Reklama, reklamná a propagačná činnosť, uverejňovanie reklamných textov.
41 - Organizačná činnosť vedeckých, vzdelávacích, spoločenských a náučných podujatí, vydateľská a nakladateľská činnosť.

(730) **SYMEKARD, s. r. o.**, Pri Vinohradoch 15, 831 06 Bratislava, SK;

(210) 2683-98
(220) 27.10.1998
(511) 32

(540) JOOKI !

(510) 32 - Minerálne vody, nealkoholické nápoje, ovocné nápoje a šťavy, džúsy, sirupy a iné prípravky a príchuti na zhotovovanie nápojov, pivo.
(730) **Hec Štefan, RSDr.**, Lachova 29, 851 03 Bratislava, SK;

(210) 2684-98
(220) 27.10.1998
(511) 32

(540) JUUKI!

(510) 32 - Minerálne vody, nealkoholické nápoje, ovocné nápoje a šťavy, džúsy, sirupy a iné prípravky a príchuti na zhotovovanie nápojov, pivo.
(730) **Hec Štefan, RSDr.**, Lachova 29, 851 03 Bratislava, SK;

(210) 2685-98
(220) 27.10.1998
(511) 32

(540) JUUKY!

(510) 32 - Minerálne vody, nealkoholické nápoje, ovocné nápoje a šťavy, džúsy, sirupy a iné prípravky a príchuti na zhotovovanie nápojov, pivo.
(730) **Hec Štefan, RSDr.**, Lachova 29, 851 03 Bratislava, SK;

(210) 2748-98
(220) 02.11.1998
(511) 7

(540) BH

(510) 7 - Baliace stroje a ich súčiastky.
(730) **Strojchem, a. s.**, Štúrova 101, 059 21 Svit, SK;

(210) 2682-98
(220) 27.10.1998
(591) modrá, biela, ružová, fialová
(511) 32
(540)



(510) 32 - Minerálne vody, nealkoholické nápoje, ovocné nápoje a šťavy, džúsy, sirupy a iné prípravky a príchuti na zhotovovanie nápojov, pivo.
(730) **Hec Štefan, RSDr.**, Lachova 29, 851 03 Bratislava, SK;

(210) 2690-98
(220) 28.10.1998
(511) 19, 37, 40

(540) **MRATUH**

(510) 19 - Kameň, kamenárske výrobky, kameniny, úžitkové predmety z kameňa, všetko na použitie v stavebníctve, stavebný kameň, stavebný materiál s výnimkou kovového.

37 - Stavebný dozor, čistenie pomníkov a fasád, obkladačské práce.

40 - Spracovanie kameňa.

(730) **MRATUH, s. r. o.**, Vajnorská 137, 831 04 Bratislava, SK;

(210) 2745-98
(220) 30.10.1998
(511) 1, 4, 31
(540)

EKOIL a.s.

(510) 1 - Technické plyny.

4 - Surové oleje a tuky, rafinované oleje a tuky.

31 - Hotové krmivá, krmivá pre hospodárske zvieratá, krmivá pre domáce zvieratá, nespracované poľnohospodárske výrobky.

(730) **EKOIL, a. s.**, Grösslingova 45, 811 09 Bratislava, SK;

(210) 2891-98
(220) 18.11.1998
(591) červená, hnedá, svetlozelená, žltá, biela, modrá, čierná, maslová, svetlosivohnedá
(511) 30
(540)



(510) 30 - Mrazené krémy, zmrzliny.

(730) **NITRAFROST, a. s.**, Novozámocká 226, 949 81 Nitra, SK;

Zapísané ochranné známky bez zmeny

182 359	182 422	182 485	182 548
182 360	182 423	182 486	182 549
182 361	182 424	182 487	182 550
182 362	182 425	182 488	182 551
182 363	182 426	182 489	182 552
182 364	182 427	182 490	182 553
182 365	182 428	182 491	182 554
182 366	182 429	182 492	182 555
182 367	182 430	182 493	182 556
182 368	182 431	182 494	182 557
182 369	182 432	182 495	182 558
182 370	182 433	182 496	182 559
182 371	182 434	182 497	182 560
182 372	182 435	182 498	182 561
182 373	182 436	182 499	182 562
182 374	182 437	182 500	182 563
182 375	182 438	182 501	182 564
182 376	182 439	182 502	182 565
182 377	182 440	182 503	182 566
182 378	182 441	182 504	182 567
182 379	182 442	182 505	182 568
182 380	182 443	182 506	182 569
182 381	182 444	182 507	182 570
182 382	182 445	182 508	182 571
182 383	182 446	182 509	182 572
182 384	182 447	182 510	182 573
182 385	182 448	182 511	182 574
182 386	182 449	182 512	182 575
182 387	182 450	182 513	182 576
182 388	182 451	182 514	182 577
182 389	182 452	182 515	182 578
182 390	182 453	182 516	182 579
182 391	182 454	182 517	182 580
182 392	182 455	182 518	182 581
182 393	182 456	182 519	182 582
182 394	182 457	182 520	182 583
182 395	182 458	182 521	182 584
182 396	182 459	182 522	182 585
182 397	182 460	182 523	182 586
182 398	182 461	182 524	182 587
182 399	182 462	182 525	182 588
182 400	182 463	182 526	182 589
182 401	182 464	182 527	182 590
182 402	182 465	182 528	182 591
182 403	182 466	182 529	182 592
182 404	182 467	182 530	182 593
182 405	182 468	182 531	182 594
182 406	182 469	182 532	182 595
182 407	182 470	182 533	182 596
182 408	182 471	182 534	182 597
182 409	182 472	182 535	182 598
182 410	182 473	182 536	182 599
182 411	182 474	182 537	182 600
182 412	182 475	182 538	182 601
182 413	182 476	182 539	182 602
182 414	182 477	182 540	182 603
182 415	182 478	182 541	182 604
182 416	182 479	182 542	182 605
182 417	182 480	182 543	182 606
182 418	182 481	182 544	182 607
182 419	182 482	182 545	182 608
182 420	182 483	182 546	182 609
182 421	182 484	182 547	182 610

182 611	182 638	182 665	182 692
182 612	182 639	182 666	182 693
182 613	182 640	182 667	182 694
182 614	182 641	182 668	182 695
182 615	182 642	182 669	182 696
182 616	182 643	182 670	182 697
182 617	182 644	182 671	182 698
182 618	182 645	182 672	182 699
182 619	182 646	182 673	182 700
182 620	182 647	182 674	182 701
182 621	182 648	182 675	182 702
182 622	182 649	182 676	182 704
182 623	182 650	182 677	182 705
182 624	182 651	182 678	182 706
182 625	182 652	182 679	182 707
182 626	182 653	182 680	182 708
182 627	182 654	182 681	182 709
182 628	182 655	182 682	182 710
182 629	182 656	182 683	182 711
182 630	182 657	182 684	182 712
182 631	182 658	182 685	182 713
182 632	182 659	182 686	182 714
182 633	182 660	182 687	182 715
182 634	182 661	182 688	182 716
182 635	182 662	182 689	182 717
182 636	182 663	182 690	182 719
182 637	182 664	182 691	182 731

(111) **182 359**
 (220) 09.04.1998
 (442) 08.07.1998
 (151) 08.10.1998
 (180) 09.04.2008
 (730) **M. R. K. agency, s. r. o.**, Špitálska 35, 815 85 Bratislava, SK;
 (210) 897-98

(111) **182 360**
 (220) 09.04.1998
 (442) 08.07.1998
 (151) 08.10.1998
 (180) 09.04.2008
 (730) **LINDA CHEMES, s. r. o.**, Chemlonská 1, 066 01 Humenné, SK;
 (210) 902-98

(111) **182 361**
 (220) 28.07.1997
 (442) 08.07.1998
 (151) 08.10.1998
 (180) 28.07.2007
 (730) **MOTORY, a. s.**, Priehradka 20, 036 01 Martin, SK;
 (210) 2164-97

(111) **182 362**
 (220) 15.10.1997
 (442) 05.08.1998
 (151) 08.10.1998
 (180) 15.10.2007

(730) **NEWAYS SK, s. r. o.**, Československého odboja 100, 040 13 Košice, SK;
 (210) 3019-97

(111) **182 363**
 (220) 23.01.1998
 (442) 05.08.1998
 (151) 08.10.1998
 (180) 23.01.2008
 (730) **Združenie ATM v Slovenskej republike**, Starohradská 18, 851 05 Bratislava, SK;
 (210) 168-98

(111) **182 364**
 (220) 11.05.1998
 (442) 08.07.1998
 (151) 08.10.1998
 (180) 11.05.2008
 (730) **G A S MARTIN, s. r. o.**, Medňanského 16, 036 01 Martin, SK;
 (210) 1197-98

(111) **182 365**
 (220) 11.05.1998
 (442) 08.07.1998
 (151) 08.10.1998
 (180) 11.05.2008
 (730) **G A S MARTIN, s. r. o.**, Medňanského 16, 036 01 Martin, SK;
 (210) 1198-98

- (111) **182 366**
 (220) 20.04.1998
 (442) 08.07.1998
 (151) 08.10.1998
 (180) 20.04.2008
 (730) **DELLAM, spol. s r. o.**, Lehotská cesta 2, 971 80 Prievidza, SK;
 (210) 997-98
- (111) **182 367**
 (220) 02.03.1998
 (442) 08.07.1998
 (151) 08.10.1998
 (180) 02.03.2008
 (730) **VIA NOVA, s. r. o.**, Grösslingova 50, 811 09 Bratislava, SK;
 (210) 521-98
- (111) **182 368**
 (220) 20.04.1998
 (442) 08.07.1998
 (151) 08.10.1998
 (180) 20.04.2008
 (730) **VARIANT ALFA, spol. s r. o.**, Moldavská 8, 040 11 Košice, SK;
 (210) 1010-98
- (111) **182 369**
 (220) 02.07.1991
 (442) 08.07.1998
 (151) 14.10.1998
 (180) 02.07.2001
 (730) **Veliký Milan, Ing. - RUN - reklamná agentúra**, Daxnerova 5, 010 01 Žilina, SK;
 (210) 62484
- (111) **182 370**
 (220) 30.10.1991
 (442) 08.07.1998
 (151) 14.10.1998
 (180) 30.10.2001
 (730) **EuroTel Bratislava, a. s.**, Karpatská 8, 811 05 Bratislava, SK;
 (210) 64428
- (111) **182 371**
 (220) 02.07.1992
 (442) 08.07.1998
 (151) 14.10.1998
 (180) 02.07.2002
 (730) **GEOHYCO, a. s.**, Martinská 49, 827 99 Bratislava, SK;
 (210) 69863
- (111) **182 372**
 (220) 15.02.1993
 (442) 08.07.1998
 (151) 14.10.1998
 (180) 15.02.2003
- (730) **AKIT, s. r. o.**, Americká 10, Praha, CZ;
 (210) 105-93
- (111) **182 373**
 (220) 24.06.1993
 (442) 08.07.1998
 (151) 14.10.1998
 (180) 24.06.2003
 (730) **CODIS, spol. s r. o.**, Nám. J. Herdu 1, 918 22 Trnava, SK;
 (210) 1046-93
- (111) **182 374**
 (220) 14.07.1993
 (442) 08.07.1998
 (151) 14.10.1998
 (180) 14.07.2003
 (730) **Carlton International PLC**, Enfield, GB;
 (210) 1190-93
- (111) **182 375**
 (220) 20.08.1993
 (442) 08.07.1998
 (151) 14.10.1998
 (180) 20.08.2003
 (730) **BPW Bergische Achsen Kommanditgesellschaft**, Am Ohlerhammer, 51674 Wiehl, DE;
 (210) 1478-93
- (111) **182 376**
 (220) 26.08.1993
 (442) 08.07.1998
 (151) 14.10.1998
 (180) 26.08.2003
 (730) **Majorová Zlatica**, Drieňová 24, 826 03 Bratislava, SK;
 (210) 1503-93
- (111) **182 377**
 (220) 23.11.1993
 (442) 08.07.1998
 (151) 14.10.1998
 (180) 23.11.2003
 (730) **FACTORY ART, a. s.**, Za Zelenou liškou 12, 140 00 Praha 4, CZ;
 (210) 2142-93
- (111) **182 378**
 (220) 29.11.1993
 (442) 08.07.1998
 (151) 14.10.1998
 (180) 29.11.2003
 (730) **RAPISTAN DEMAG CORPORATION**, spoločnosť zriadená a existujúca podľa zákonov štátu New York, 507 Plymouth Avenue, N.E., Grand Rapids, Michigan 49505-6098, US;
 (210) 2195-93

(111) **182 379**
 (220) 27.12.1993
 (442) 08.07.1998
 (151) 14.10.1998
 (180) 27.12.2003
 (730) **Dana Perfumes Corp.**, spoločnosť zriadená podľa zákonov štátu Delaware, 635 Madison Avenue, New York, New York, US;
 (210) 2368-93

(111) **182 380**
 (220) 21.01.1994
 (442) 08.07.1998
 (151) 14.10.1998
 (180) 21.01.2004
 (730) **Severoslovenské vodárne a kanalizácie, š. p.**, Bôrická cesta 107, 010 23 Žilina, SK;
 (210) 133-94

(111) **182 381**
 (220) 25.05.1994
 (442) 08.07.1998
 (151) 14.10.1998
 (180) 25.05.2004
 (730) **ULITA, spol. s r. o.**, E. F. Scherera 36, 921 01 Piešťany, SK;
 (210) 1203-94

(111) **182 382**
 (220) 25.05.1994
 (442) 08.07.1998
 (151) 14.10.1998
 (180) 25.05.2004
 (730) **Klement Jozef - KLEMO**, Bystrický rad 23, 960 01 Zvolen, SK;
 (210) 1212-94

(111) **182 383**
 (220) 07.06.1994
 (442) 08.07.1998
 (151) 14.10.1998
 (180) 07.06.2004
 (730) **LIAZ Veľký Krtíš, s. r. o.**, Osloboditeľov 45, 990 01 Veľký Krtíš, SK;
 (210) 1324-94

(111) **182 384**
 (220) 08.06.1994
 (442) 08.07.1998
 (151) 14.10.1998
 (180) 08.06.2004
 (730) **EUR-MED, spol. s r. o.**, Nám. Dr. A. Schweitzera 195, 916 01 Stará Turá, SK;
 (210) 1340-94

(111) **182 385**
 (220) 14.06.1994
 (310) 85221
 (320) 16.12.1993

(330) CZ
 (442) 08.07.1998
 (151) 14.10.1998
 (180) 14.06.2004
 (730) **Heide Pavel**, Hlinky 88, 602 00 Brno, CZ;
 (210) 1366-94

(111) **182 386**
 (220) 02.08.1994
 (442) 08.07.1998
 (151) 14.10.1998
 (180) 02.08.2004
 (730) **ALUMINUM COMPANY OF AMERICA**, Alcoa Building, Mellon Square, Pittsburg, Pennsylvania, US;
 (210) 1739-94

(111) **182 387**
 (220) 31.08.1994
 (442) 08.07.1998
 (151) 14.10.1998
 (180) 31.08.2004
 (730) **MADE IN... financial management, spol. s r. o.**, Kopčianska 88, 851 01 Bratislava, SK;
 (210) 1983-94

(111) **182 388**
 (220) 06.09.1994
 (442) 08.07.1998
 (151) 14.10.1998
 (180) 06.09.2004
 (730) **Šimiček Stanislav**, Laborecká 1897/36, 066 01 Humenné, SK;
 (210) 1996-94

(111) **182 389**
 (220) 07.09.1994
 (442) 08.07.1998
 (151) 14.10.1998
 (180) 07.09.2004
 (730) **CANADIAN AGRA CORPORATION**, Kincardine, Ontario, CA;
 (210) 2011-94

(111) **182 390**
 (220) 26.09.1994
 (442) 08.07.1998
 (151) 14.10.1998
 (180) 26.09.2004
 (730) **BOART INTERNATIONAL LIMITED**, Boart Place, Fredman Drive, Sandton, Transvaal, ZA;
 (210) 2225-94

(111) **182 391**
 (220) 29.09.1994
 (442) 08.07.1998
 (151) 14.10.1998
 (180) 29.09.2004

- (730) **Henkel Austria GmbH**, Erdbergstrasse 29, 1030 Wien, AT;
(210) 2262-94
- (111) **182 392**
(220) 06.10.1994
(442) 08.07.1998
(151) 14.10.1998
(180) 06.10.2004
(730) **Oy Helvar**, Purotie 3, 00380 Helsinki, FI;
(210) 2328-94
- (111) **182 393**
(220) 06.10.1994
(442) 08.07.1998
(151) 14.10.1998
(180) 06.10.2004
(730) **Oy Helvar**, Purotie 3, 00380 Helsinki, FI;
(210) 2329-94
- (111) **182 394**
(220) 03.11.1994
(442) 08.07.1998
(151) 14.10.1998
(180) 03.11.2004
(730) **GOLD POINT PRAHA, s. r. o.**, Údolní 15, 140 00 Praha 4, CZ;
(210) 2617-94
- (111) **182 395**
(220) 29.11.1994
(442) 08.07.1998
(151) 14.10.1998
(180) 29.11.2004
(730) **Cordiant plc**, 83/89 Whitfield Street, London, GB;
(210) 2860-94
- (111) **182 396**
(220) 09.01.1995
(442) 08.07.1998
(151) 14.10.1998
(180) 09.01.2005
(730) **Kenneth E. Flick**, 981 North Burnt Hickory Road, Douglasville, Georgia 30134, US;
(210) 56-95
- (111) **182 397**
(220) 16.01.1995
(442) 08.07.1998
(151) 14.10.1998
(180) 16.01.2005
(730) **TATRACHEMA, výrobné družstvo**, Bulharská ul. 40, 917 76 Trnava, SK;
(210) 95-95
- (111) **182 398**
(220) 16.01.1995
(442) 08.07.1998
- (151) 14.10.1998
(180) 16.01.2005
(730) **Kersten Juraj, Ing.**, Klimkovičova 5, 841 01 Bratislava, SK;
(210) 98-95
- (111) **182 399**
(220) 16.01.1995
(442) 08.07.1998
(151) 14.10.1998
(180) 16.01.2005
(730) **GOLDEN BROWN TOBACCO INC.**, 1013 Centre Road, County of New Castle, Wilmington, Delaware 19805, US;
(210) 100-95
- (111) **182 400**
(220) 18.01.1995
(442) 08.07.1998
(151) 14.10.1998
(180) 18.01.2005
(730) **RASAX, spoločnosť s ručením obmedzeným**, Letná 27, 043 40 Košice, SK;
(210) 132-95
- (111) **182 401**
(220) 23.01.1995
(442) 08.07.1998
(151) 14.10.1998
(180) 23.01.2005
(730) **Fořt Petr, Dr. - NUTRICON, Consulting and development**, Čimická č.p. 1021/2, 182 00 Praha 8, CZ;
(210) 166-95
- (111) **182 402**
(220) 23.01.1995
(442) 08.07.1998
(151) 14.10.1998
(180) 23.01.2005
(730) **Fořt Petr, Dr. - NUTRICON, Consulting and development**, Čimická č.p. 1021/2, 182 00 Praha 8, CZ;
(210) 167-95
- (111) **182 403**
(220) 23.01.1995
(310) 74/565.865
(320) 17.08.1994
(330) US
(442) 08.07.1998
(151) 14.10.1998
(180) 23.01.2005
(730) **REEBOK INTERNATIONAL LTD.**, 100 Technology Center Drive, Stoughton, Massachusetts, US;
(210) 168-95

(111) **182 404**
 (220) 10.02.1995
 (442) 08.07.1998
 (151) 14.10.1998
 (180) 10.02.2005
 (730) **Connaught Laboratories Limited**, 1755 Steeles
 Avenue West, Willowdale, Ontario M2R 3T4, CA;
 (210) 406-95

(111) **182 405**
 (220) 10.02.1995
 (442) 08.07.1998
 (151) 14.10.1998
 (180) 10.02.2005
 (730) **Connaught Laboratories Limited**, 1755 Steeles
 Avenue West, Willowdale, Ontario M2R 3T4, CA;
 (210) 407-95

(111) **182 406**
 (220) 14.02.1995
 (442) 08.07.1998
 (151) 14.10.1998
 (180) 14.02.2005
 (730) **FLUX, spol. s r. o.**, Běloky 45, 273 53 Hostouň,
 CZ;
 (210) 426-95

(111) **182 407**
 (220) 21.02.1995
 (442) 08.07.1998
 (151) 14.10.1998
 (180) 21.02.2005
 (730) **Glomb Augustin, Ing.**, Květnového vítězství 38,
 140 00 Praha 4, CZ;
 (210) 531-95

(111) **182 408**
 (220) 21.02.1995
 (442) 08.07.1998
 (151) 14.10.1998
 (180) 21.02.2005
 (730) **AUREA, spol. s r. o.**, Trhanovské nám. 14, 102 00
 Praha 10, CZ;
 (210) 536-95

(111) **182 409**
 (220) 22.02.1995
 (442) 08.07.1998
 (151) 14.10.1998
 (180) 22.02.2005
 (730) **CHEMOLAK, a. s.**, Továrenská 7, 919 04 Smole-
 nice, SK;
 (210) 548-95

(111) **182 410**
 (220) 22.02.1995
 (310) 94 93859

(320) 07.11.1994
 (330) CZ
 (442) 08.07.1998
 (151) 14.10.1998
 (180) 22.02.2005
 (730) **ENVItech Bohemia, s. r. o.**, Plzeňská 66, 150 00
 Praha 5, CZ;
 (210) 549-95

(111) **182 411**
 (220) 22.02.1995
 (442) 08.07.1998
 (151) 14.10.1998
 (180) 22.02.2005
 (730) **STAVO-MARKET, spol. s r. o.**, 018 64 Košeca č.
 576, SK;
 (210) 550-95

(111) **182 412**
 (220) 27.02.1995
 (442) 08.07.1998
 (151) 14.10.1998
 (180) 27.02.2005
 (730) **RAGTIME, spol. s r. o.**, Štúrova 9, 811 02 Brati-
 slava, SK;
 (210) 597-95

(111) **182 413**
 (220) 27.02.1995
 (442) 08.07.1998
 (151) 14.10.1998
 (180) 27.02.2005
 (730) **Heraeus Kulzer GmbH & Co. KG**, Heraeus-
 strasse 12-14, D-63450 Hanau, DE;
 (210) 600-95

(111) **182 414**
 (220) 03.03.1995
 (442) 08.07.1998
 (151) 14.10.1998
 (180) 03.03.2005
 (730) **Bartolomeiová Renata, Ing.**, Pribinova 17, 903 01
 Senec, SK;
 (210) 662-95

(111) **182 415**
 (220) 03.03.1995
 (442) 08.07.1998
 (151) 14.10.1998
 (180) 03.03.2005
 (730) **Worldwide Brands, Inc.**, spoločnosť podľa záko-
 nov štátu Delaware, Wilmington, Delaware, US;
 (210) 669-95

(111) **182 416**
 (220) 07.03.1995
 (442) 08.07.1998

(151) 14.10.1998

(180) 07.03.2005

(730) **HOME SHOPPING NETWORK, INC., Delaware Corporation**, 2501 118th Avenue North, St. Petersburg, Florida 33716, US;

(210) 695-95

(111) **182 417**

(220) 07.03.1995

(442) 08.07.1998

(151) 14.10.1998

(180) 07.03.2005

(730) **HOME SHOPPING NETWORK, INC., Delaware Corporation**, 2501 118th Avenue North, St. Petersburg, Florida 33716, US;

(210) 696-95

(111) **182 418**

(220) 07.03.1995

(442) 08.07.1998

(151) 14.10.1998

(180) 07.03.2005

(730) **HOME SHOPPING NETWORK, INC., Delaware Corporation**, 2501 118th Avenue North, St. Petersburg, Florida 33716, US;

(210) 697-95

(111) **182 419**

(220) 07.03.1995

(442) 08.07.1998

(151) 14.10.1998

(180) 07.03.2005

(730) **HOME SHOPPING NETWORK, INC., Delaware Corporation**, 2501 118th Avenue North, St. Petersburg, Florida 33716, US;

(210) 698-95

(111) **182 420**

(220) 10.03.1995

(442) 08.07.1998

(151) 14.10.1998

(180) 10.03.2005

(730) **TELESTE OY**, Seponkatu 1, 20680 Littoinen, FI;

(210) 747-95

(111) **182 421**

(220) 20.03.1995

(442) 08.07.1998

(151) 14.10.1998

(180) 20.03.2005

(730) **Bongrain, S.A., Soci t  Anonyme**, Le Moulin   Vent, 7 route de Dampierre, 78280 Guyancourt, FR;

(210) 814-95

(111) **182 422**

(220) 05.04.1995

(442) 08.07.1998

(151) 14.10.1998

(180) 05.04.2005

(730) **Agentúra Codea, s. r. o.**, Kominárska 2-4, 831 04 Bratislava, SK;

(210) 940-95

(111) **182 423**

(220) 12.04.1995

(442) 08.07.1998

(151) 14.10.1998

(180) 12.04.2005

(730) **FOND DETÍ A MLÁDEŽE**, Pražská 11, 816 36 Bratislava, SK;

(210) 1005-95

(111) **182 424**

(220) 12.04.1995

(442) 08.07.1998

(151) 14.10.1998

(180) 12.04.2005

(730) **FOND DETÍ A MLÁDEŽE**, Pražská 11, 816 36 Bratislava, SK;

(210) 1007-95

(111) **182 425**

(220) 12.04.1995

(442) 08.07.1998

(151) 14.10.1998

(180) 12.04.2005

(730) **FOND DETÍ A MLÁDEŽE**, Pražská 11, 816 36 Bratislava, SK;

(210) 1008-95

(111) **182 426**

(220) 12.04.1995

(442) 08.07.1998

(151) 14.10.1998

(180) 12.04.2005

(730) **KERSAN, spol. s r. o.**, Kopčianska 90/b, 851 01 Bratislava, SK;

(210) 1012-95

(111) **182 427**

(220) 12.04.1995

(442) 08.07.1998

(151) 14.10.1998

(180) 12.04.2005

(730) **COSLAB, s. r. o.**, Odbojárov 185/14, 971 01 Prievidza, SK;

(210) 1014-95

(111) **182 428**

(220) 13.04.1995

(442) 08.07.1998

(151) 14.10.1998

(180) 13.04.2005

(730) **BrightReasons Group Plc a British company of Bakers House**, 25 Bakers Road, Uxbridge, Middlesex UB8 1RG, GB;

(210) 1022-95

(111) **182 429**
 (220) 13.04.1995
 (442) 08.07.1998
 (151) 14.10.1998
 (180) 13.04.2005
 (730) **OPEN MUSIC, s. r. o.**, Miletičova 40, 821 08 Bratislava, SK;
 (210) 1024-95

(111) **182 430**
 (220) 13.04.1995
 (442) 08.07.1998
 (151) 14.10.1998
 (180) 13.04.2005
 (730) **Harmanecké papierne, akciová spoločnosť**,
 976 03 Harmanec, SK;
 (210) 1026-95

(111) **182 431**
 (220) 13.04.1995
 (442) 08.07.1998
 (151) 14.10.1998
 (180) 13.04.2005
 (730) **Harmanecké papierne, akciová spoločnosť**,
 976 03 Harmanec, SK;
 (210) 1027-95

(111) **182 432**
 (220) 13.04.1995
 (442) 08.07.1998
 (151) 14.10.1998
 (180) 13.04.2005
 (730) **Harmanecké papierne, akciová spoločnosť**,
 976 03 Harmanec, SK;
 (210) 1028-95

(111) **182 433**
 (220) 13.04.1995
 (442) 08.07.1998
 (151) 14.10.1998
 (180) 13.04.2005
 (730) **Harmanecké papierne, akciová spoločnosť**,
 976 03 Harmanec, SK;
 (210) 1030-95

(111) **182 434**
 (220) 13.04.1995
 (442) 08.07.1998
 (151) 14.10.1998
 (180) 13.04.2005
 (730) **Harmanecké papierne, akciová spoločnosť**,
 976 03 Harmanec, SK;
 (210) 1031-95

(111) **182 435**
 (220) 13.04.1995
 (442) 08.07.1998
 (151) 14.10.1998
 (180) 13.04.2005

(730) **ZENIT, spol. s r. o.**, Pražská 162, 286 01 Čáslav, CZ;
 (210) 1032-95

(111) **182 436**
 (220) 13.04.1995
 (442) 08.07.1998
 (151) 14.10.1998
 (180) 13.04.2005
 (730) **ZENIT, spol. s r. o.**, Pražská 162, 286 01 Čáslav, CZ;
 (210) 1033-95

(111) **182 437**
 (220) 13.04.1995
 (442) 08.07.1998
 (151) 14.10.1998
 (180) 13.04.2005
 (730) **ZENIT, spol. s r. o.**, Pražská 162, 286 01 Čáslav, CZ;
 (210) 1034-95

(111) **182 438**
 (220) 13.04.1995
 (442) 08.07.1998
 (151) 14.10.1998
 (180) 13.04.2005
 (730) **ZENIT, spol. s r. o.**, Pražská 162, 286 01 Čáslav, CZ;
 (210) 1035-95

(111) **182 439**
 (220) 18.04.1995
 (442) 08.07.1998
 (151) 14.10.1998
 (180) 18.04.2005
 (730) **WARNACO INC.**, 90 Park Avenue, New York, 10016 New York, US;
 (210) 1041-95

(111) **182 440**
 (220) 18.04.1995
 (442) 08.07.1998
 (151) 14.10.1998
 (180) 18.04.2005
 (730) **WARNACO INC.**, 90 Park Avenue, New York, 10016 New York, US;
 (210) 1042-95

(111) **182 441**
 (220) 18.04.1995
 (442) 08.07.1998
 (151) 14.10.1998
 (180) 18.04.2005
 (730) **Mars Incorporated**, spoločnosť zriadená podľa zákonov štátu Delaware, McLean, Virginia, US;
 (210) 1048-95

- (111) **182 442**
(220) 19.04.1995
(442) 08.07.1998
(151) 14.10.1998
(180) 19.04.2005
(730) **Reynolds Consumer Products, Inc.**, 670 N. Perkins Street, Appleton, Wisconsin 54911, US;
(210) 1052-95
- (111) **182 443**
(220) 19.04.1995
(442) 08.07.1998
(151) 14.10.1998
(180) 19.04.2005
(730) **Reynolds Consumer Products, Inc.**, 670 N. Perkins Street, Appleton, Wisconsin 54911, US;
(210) 1054-95
- (111) **182 444**
(220) 19.04.1995
(442) 08.07.1998
(151) 14.10.1998
(180) 19.04.2005
(730) **PepsiCo, Inc.**, spoločnosť podľa zákonov štátu North Carolina, Purchase, New York, US;
(210) 1055-95
- (111) **182 445**
(220) 19.04.1995
(442) 08.07.1998
(151) 14.10.1998
(180) 19.04.2005
(730) **REVLON (SUISSE) S. A.**, Badenerstrasse 116, 8952 Schlieren, CH;
(210) 1056-95
- (111) **182 446**
(220) 19.04.1995
(442) 08.07.1998
(151) 14.10.1998
(180) 19.04.2005
(730) **REVLON (SUISSE) S. A.**, Badenerstrasse 116, 8952 Schlieren, CH;
(210) 1057-95
- (111) **182 447**
(220) 19.04.1995
(442) 08.07.1998
(151) 14.10.1998
(180) 19.04.2005
(730) **REVLON (SUISSE) S. A.**, Badenerstrasse 116, 8952 Schlieren, CH;
(210) 1058-95
- (111) **182 448**
(220) 19.04.1995
(442) 08.07.1998
(151) 14.10.1998
(180) 19.04.2005
- (730) **WARNER - LAMBERT COMPANY**, spoločnosť zriadená podľa zákonov štátu Delaware, 201 Tabor Road, Morris Plains, New Jersey 07950, US;
(210) 1059-95
- (111) **182 449**
(220) 19.04.1995
(442) 08.07.1998
(151) 14.10.1998
(180) 19.04.2005
(730) **SUPERGA S. p. A.**, Via Verolengo 28, 10149 Torino, IT;
(210) 1061-95
- (111) **182 450**
(220) 20.04.1995
(442) 08.07.1998
(151) 14.10.1998
(180) 20.04.2005
(730) **Philip Morris Products Inc., a Virginia corporation**, 3601 Commerce Road, Richmond, Virginia 23234, US;
(210) 1064-95
- (111) **182 451**
(220) 20.04.1995
(442) 08.07.1998
(151) 14.10.1998
(180) 20.04.2005
(730) **Conopco, Inc., doing business as Calvin Klein Cosmetics Company**, Trump Tower 725 Fifth Avenue, New York, New York 10022, US;
(210) 1072-95
- (111) **182 452**
(220) 20.04.1995
(442) 08.07.1998
(151) 14.10.1998
(180) 20.04.2005
(730) **OSEM INVESTMENTS LTD.**, 61 Jabotinsky Street, Petach-Tikva 49517, IL;
(210) 1074-95
- (111) **182 453**
(220) 26.04.1995
(442) 08.07.1998
(151) 14.10.1998
(180) 26.04.2005
(730) **S-B POWER TOOL COMPANY**, spoločnosť podľa zákonov štátu Delaware, Chicago, Illinois, US;
(210) 1122-95
- (111) **182 454**
(220) 28.04.1995
(442) 08.07.1998
(151) 14.10.1998
(180) 28.04.2005

(730) **JPM International Limited**, Hadfield Road,
Leckwith Trading Estate, Cardiff, CF1 8AB, GB;
(210) 1152-95

(111) **182 455**
(220) 02.05.1995

(442) 08.07.1998

(151) 14.10.1998

(180) 02.05.2005

(730) **Pahulyi Štefan, Ing. - AGROPA**, Nedbalova 1,
949 01 Nitra, SK;

(210) 1162-95

(111) **182 456**

(220) 02.05.1995

(442) 08.07.1998

(151) 14.10.1998

(180) 02.05.2005

(730) **PepsiCo, Inc.**, spoločnosť podľa zákonov štátu
North Carolina, 700 Anderson Hill Road, Purchase,
New York 10577-1444, US;

(210) 1164-95

(111) **182 457**

(220) 02.05.1995

(442) 08.07.1998

(151) 14.10.1998

(180) 02.05.2005

(730) **PepsiCo, Inc.**, spoločnosť podľa zákonov štátu
North Carolina, 700 Anderson Hill Road, Purchase,
New York 10577-1444, US;

(210) 1165-95

(111) **182 458**

(220) 02.05.1995

(442) 08.07.1998

(151) 14.10.1998

(180) 02.05.2005

(730) **PepsiCo, Inc.**, spoločnosť podľa zákonov štátu
North Carolina, 700 Anderson Hill Road, Purchase,
New York 10577-1444, US;

(210) 1166-95

(111) **182 459**

(220) 02.05.1995

(442) 08.07.1998

(151) 14.10.1998

(180) 02.05.2005

(730) **PepsiCo, Inc.**, spoločnosť podľa zákonov štátu
North Carolina, 700 Anderson Hill Road, Purchase,
New York 10577-1444, US;

(210) 1167-95

(111) **182 460**

(220) 02.05.1995

(442) 08.07.1998

(151) 14.10.1998

(180) 02.05.2005

(730) **PepsiCo, Inc.**, spoločnosť podľa zákonov štátu
North Carolina, 700 Anderson Hill Road, Purchase,
New York 10577-1444, US;

(210) 1168-95

(111) **182 461**

(220) 02.05.1995

(442) 08.07.1998

(151) 14.10.1998

(180) 02.05.2005

(730) **Climate Master, Inc.**, spoločnosť podľa zákonov
štátu Delaware, Oklahoma City, Oklahoma, US;

(210) 1170-95

(111) **182 462**

(220) 02.05.1995

(442) 08.07.1998

(151) 14.10.1998

(180) 02.05.2005

(730) **REVLON CONSUMER PRODUCTS CORPORATION**, spoločnosť zriadená podľa zákonov štátu
Delaware, 625 Madison Avenue, New York, New
York 10022, US;

(210) 1171-95

(111) **182 463**

(220) 03.05.1995

(310) 97989

(320) 06.03.1995

(330) CZ

(442) 08.07.1998

(151) 14.10.1998

(180) 03.05.2005

(730) **Slovácká Fruta, a. s.**, Na drahách 814, 686 04
Kunovice, CZ;

(210) 1185-95

(111) **182 464**

(220) 03.05.1995

(310) 97990

(320) 06.03.1995

(330) CZ

(442) 08.07.1998

(151) 14.10.1998

(180) 03.05.2005

(730) **Slovácká Fruta, a. s.**, Na drahách 814, 686 04
Kunovice, CZ;

(210) 1186-95

(111) **182 465**

(220) 04.05.1995

(442) 08.07.1998

(151) 14.10.1998

(180) 04.05.2005

(730) **THE GOODYEAR TIRE & RUBBER COMPANY**, 1144 East Market Street, Akron, Ohio 44316-
-0001, US;

(210) 1200-95

(111) **182 466**
(220) 08.05.1995
(442) 08.07.1998
(151) 14.10.1998
(180) 08.05.2005
(730) **TRADE TISING, spol. s r. o.**, Krajinská 3, 921 01
Piešťany, SK;
(210) 1237-95

(111) **182 467**
(220) 08.05.1995
(442) 08.07.1998
(151) 14.10.1998
(180) 08.05.2005
(730) **ECS SLUŽBY, s. r. o.**, Staromlynská 29, 821 06
Bratislava, SK;
(210) 1262-95

(111) **182 468**
(220) 16.05.1995
(442) 08.07.1998
(151) 14.10.1998
(180) 16.05.2005
(730) **MULTIBRAS S/A ELETRODOMESTICOS**,
Avenida das Nacoes Unidas no. 19739, Sao Paulo
SP, BR;
(210) 1342-95

(111) **182 469**
(220) 16.05.1995
(442) 08.07.1998
(151) 14.10.1998
(180) 16.05.2005
(730) **Tarkett AB**, 372 81 Ronneby, SE;
(210) 1343-95

(111) **182 470**
(220) 17.05.1995
(442) 08.07.1998
(151) 14.10.1998
(180) 17.05.2005
(730) **BICYKLE-ŠPORT, spol. s r. o.**, Dominikánske
nám. 5, 040 01 Košice, SK;
(210) 1367-95

(111) **182 471**
(220) 24.05.1995
(442) 08.07.1998
(151) 14.10.1998
(180) 24.05.2005
(730) **ORAL-B LABORATORIES a Division of
GILLETTE CANADA INC.**, 16700 Trans-Canada,
Kirkland H9H 4Y8, Quebec, CA;
(210) 1421-95

(111) **182 472**
(220) 13.06.1995
(442) 08.07.1998
(151) 14.10.1998

(180) 13.06.2005
(730) **Sprint International Communications Corpora-
tion**, 12490 Sunrise Valley Drive, Reston, Virginia
22096, US;
(210) 1662-95

(111) **182 473**
(220) 15.06.1995
(442) 08.07.1998
(151) 14.10.1998
(180) 15.06.2005
(730) **Mars Incorporated**, spoločnosť zriadená podľa zá-
konov štátu Delaware, McLean, Virginia, US;
(210) 1673-95

(111) **182 474**
(220) 15.06.1995
(442) 08.07.1998
(151) 15.10.1998
(180) 15.06.2005
(730) **Ralston Purina Company**, spoločnosť podľa záko-
nov štátu Missouri, St. Louis, Missouri, US;
(210) 1681-95

(111) **182 475**
(220) 16.06.1995
(442) 08.07.1998
(151) 15.10.1998
(180) 16.06.2005
(730) **General Media International, Inc., a Corpora-
tion of New York State**, 277 Park Avenue, New
York, New York 10172-0003, US;
(210) 1688-95

(111) **182 476**
(220) 16.06.1995
(442) 08.07.1998
(151) 15.10.1998
(180) 16.06.2005
(730) **General Media International, Inc., a Corpora-
tion of New York State**, 277 Park Avenue, New
York, New York 10172-0003, US;
(210) 1689-95

(111) **182 477**
(220) 19.06.1995
(442) 08.07.1998
(151) 15.10.1998
(180) 19.06.2005
(730) **ALS, spol. s r. o.**, Moravské Prusy, 683 27 Topola-
ny I, CZ;
(210) 1694-95

(111) **182 478**
(220) 19.06.1995
(442) 08.07.1998
(151) 15.10.1998
(180) 19.06.2005

(730) **GAMA, a. s.**, Průmyslová 2a, 370 67 České Budějovice, CZ;
(210) 1695-95

(111) **182 479**
(220) 19.06.1995
(442) 08.07.1998
(151) 15.10.1998
(180) 19.06.2005

(730) **COLGATE-PALMOLIVE COMPANY**, spoločnosť zriadená podľa zákonov štátu Delaware, New York, New York, US;
(210) 1698-95

(111) **182 480**
(220) 19.06.1995
(442) 08.07.1998
(151) 15.10.1998
(180) 19.06.2005

(730) **DI, spol. s r. o.**, V tůních 8, 120 00 Praha 2, CZ;
(210) 1700-95

(111) **182 481**
(220) 19.06.1995
(442) 08.07.1998
(151) 15.10.1998
(180) 19.06.2005

(730) **TRADE & LEISURE PUBLICATIONS, spol. s r. o.**, Tř. 5. května 65, 140 00 Praha 4, CZ;
(210) 1703-95

(111) **182 482**
(220) 19.06.1995
(442) 08.07.1998
(151) 15.10.1998
(180) 19.06.2005

(730) **TRADE & LEISURE PUBLICATIONS, spol. s r. o.**, Tř. 5. května 65, 140 00 Praha 4, CZ;
(210) 1704-95

(111) **182 483**
(220) 19.06.1995
(442) 08.07.1998
(151) 15.10.1998
(180) 19.06.2005

(730) **TRADE & LEISURE PUBLICATIONS, spol. s r. o.**, Tř. 5. května 65, 140 00 Praha 4, CZ;
(210) 1705-95

(111) **182 484**
(220) 22.06.1995
(442) 08.07.1998
(151) 15.10.1998
(180) 22.06.2005

(730) **Valenta Vladimír, Ing.**, Belinského 12, 851 01 Bratislava, SK;
(210) 1747-95

(111) **182 485**
(220) 22.06.1995
(442) 08.07.1998
(151) 15.10.1998
(180) 22.06.2005

(730) **Valenta Vladimír, Ing.**, Belinského 12, 851 01 Bratislava, SK;
(210) 1748-95

(111) **182 486**
(220) 22.06.1995
(442) 08.07.1998
(151) 15.10.1998
(180) 22.06.2005

(730) **Valenta Vladimír, Ing.**, Belinského 12, 851 01 Bratislava, SK;
(210) 1749-95

(111) **182 487**
(220) 29.06.1995
(442) 08.07.1998
(151) 15.10.1998
(180) 29.06.2005

(730) **DOMOSS, spol. s r. o.**, Bratislavská 11, 921 01 Piešťany, SK;
(210) 1849-95

(111) **182 488**
(220) 03.07.1995
(442) 08.07.1998
(151) 15.10.1998
(180) 03.07.2005

(730) **ELASTIK, spol. s r. o.**, miestna časť Šelpice 252, 919 09 Bohdanovce nad Trnavou, SK;
(210) 1867-95

(111) **182 489**
(220) 10.07.1995
(310) 99713
(320) 27.04.1995
(330) CZ

(442) 08.07.1998
(151) 15.10.1998
(180) 10.07.2005

(730) **Kovoslužba hasicí přístroje, a. s.**, Průběžná 41/387, 101 00 Praha 10, CZ;
(210) 1911-95

(111) **182 490**
(220) 10.07.1995
(310) 99712
(320) 27.04.1995
(330) CZ

(442) 08.07.1998
(151) 15.10.1998
(180) 10.07.2005

(730) **Kovoslužba hasicí přístroje, a. s.**, Průběžná 41/387, 101 00 Praha 10, CZ;
(210) 1912-95

- (111) **182 491**
(220) 11.07.1995
(442) 08.07.1998
(151) 15.10.1998
(180) 11.07.2005
(730) **SETUZA, a. s.**, Žukovova 100, 401 29 Ústí nad Labem, CZ;
(210) 1932-95
- (111) **182 492**
(220) 11.07.1995
(442) 08.07.1998
(151) 15.10.1998
(180) 11.07.2005
(730) **SETUZA, a. s.**, Žukovova 100, 401 29 Ústí nad Labem, CZ;
(210) 1951-95
- (111) **182 493**
(220) 11.07.1995
(442) 08.07.1998
(151) 15.10.1998
(180) 11.07.2005
(730) **SETUZA, a. s.**, Žukovova 100, 401 29 Ústí nad Labem, CZ;
(210) 1954-95
- (111) **182 494**
(220) 11.07.1995
(442) 08.07.1998
(151) 15.10.1998
(180) 11.07.2005
(730) **SETUZA, a. s.**, Žukovova 100, 401 29 Ústí nad Labem, CZ;
(210) 1957-95
- (111) **182 495**
(220) 11.07.1995
(442) 08.07.1998
(151) 15.10.1998
(180) 11.07.2005
(730) **SETUZA, a. s.**, Žukovova 100, 401 29 Ústí nad Labem, CZ;
(210) 1958-95
- (111) **182 496**
(220) 11.07.1995
(442) 08.07.1998
(151) 15.10.1998
(180) 11.07.2005
(730) **SETUZA, a. s.**, Žukovova 100, 401 29 Ústí nad Labem, CZ;
(210) 1959-95
- (111) **182 497**
(220) 11.07.1995
(442) 08.07.1998
(151) 15.10.1998
(180) 11.07.2005
- (730) **SETUZA, a. s.**, Žukovova 100, 401 29 Ústí nad Labem, CZ;
(210) 1960-95
- (111) **182 498**
(220) 19.07.1995
(442) 08.07.1998
(151) 15.10.1998
(180) 19.07.2005
(730) **Inžinierske stavby, a. s.**, Priemyselná 7, 042 45 Košice, SK;
(210) 2069-95
- (111) **182 499**
(220) 19.07.1995
(442) 08.07.1998
(151) 15.10.1998
(180) 19.07.2005
(730) **Inžinierske stavby, a. s.**, Priemyselná 7, 042 45 Košice, SK;
(210) 2070-95
- (111) **182 500**
(220) 24.07.1995
(442) 08.07.1998
(151) 15.10.1998
(180) 24.07.2005
(730) **FERMAS, s. r. o.**, Príboj 335, 976 13 Slovenská Lupča, SK;
(210) 2088-95
- (111) **182 501**
(220) 24.07.1995
(442) 08.07.1998
(151) 15.10.1998
(180) 24.07.2005
(730) **FERMAS, s. r. o.**, Príboj 335, 976 13 Slovenská Lupča, SK;
(210) 2089-95
- (111) **182 502**
(220) 24.07.1995
(442) 08.07.1998
(151) 15.10.1998
(180) 24.07.2005
(730) **Rolný Arnošt, Ing.**, Okružní 69, 796 01 Prostějov, CZ;
(210) 2097-95
- (111) **182 503**
(220) 24.07.1995
(442) 08.07.1998
(151) 15.10.1998
(180) 24.07.2005
(730) **Rolný Arnošt, Ing.**, Okružní 69, 796 01 Prostějov, CZ;
(210) 2098-95

(111) **182 504**
 (220) 24.07.1995
 (442) 08.07.1998
 (151) 15.10.1998
 (180) 24.07.2005
 (730) **Rolný Arnošt, Ing.**, Okružní 69, 796 01 Prostějov,
 CZ;
 (210) 2099-95

(111) **182 505**
 (220) 24.07.1995
 (442) 08.07.1998
 (151) 15.10.1998
 (180) 24.07.2005
 (730) **Rolný Arnošt, Ing.**, Okružní 69, 796 01 Prostějov,
 CZ;
 (210) 2100-95

(111) **182 506**
 (220) 24.07.1995
 (442) 08.07.1998
 (151) 15.10.1998
 (180) 24.07.2005
 (730) **Rolný Arnošt, Ing.**, Okružní 69, 796 01 Prostějov,
 CZ;
 (210) 2101-95

(111) **182 507**
 (220) 25.07.1995
 (442) 08.07.1998
 (151) 15.10.1998
 (180) 25.07.2005
 (730) **KOMPLETA VD**, Štefánikova 47, 949 01 Nitra,
 SK;
 (210) 2106-95

(111) **182 508**
 (220) 25.07.1995
 (442) 08.07.1998
 (151) 15.10.1998
 (180) 25.07.2005
 (730) **KOMPLETA VD**, Štefánikova 47, 949 01 Nitra,
 SK;
 (210) 2108-95

(111) **182 509**
 (220) 25.07.1995
 (442) 08.07.1998
 (151) 15.10.1998
 (180) 25.07.2005
 (730) **Orion Corporation**, Orionintie 1, 02200 Espoo, FI;
 (210) 2110-95

(111) **182 510**
 (220) 25.07.1995
 (442) 08.07.1998
 (151) 15.10.1998
 (180) 25.07.2005

(730) **Cyber-Info Services, Inc.**, 80110 Englewood, Co-
 lorado, US;
 (210) 2111-95

(111) **182 511**
 (220) 25.07.1995
 (442) 08.07.1998
 (151) 15.10.1998
 (180) 25.07.2005
 (730) **Huhtamäki Oy**, Turku, FI;
 (210) 2113-95

(111) **182 512**
 (220) 25.07.1995
 (442) 08.07.1998
 (151) 15.10.1998
 (180) 25.07.2005
 (730) **GEVL - PAP, s. r. o.**, Hviezdoslavova 10, 956 11
 Ludanice, SK;
 (210) 2115-95

(111) **182 513**
 (220) 26.07.1995
 (442) 08.07.1998
 (151) 15.10.1998
 (180) 26.07.2005
 (730) **CAFS, s. r. o.**, Štefánikova 8, 031 01 Liptovský
 Mikuláš, SK;
 (210) 2117-95

(111) **182 514**
 (220) 26.07.1995
 (442) 08.07.1998
 (151) 15.10.1998
 (180) 26.07.2005
 (730) **Shell International Petroleum Company Limi-
 ted**, Shell Centre, London SE1 7NA, GB;
 (210) 2118-95

(111) **182 515**
 (220) 26.07.1995
 (442) 08.07.1998
 (151) 15.10.1998
 (180) 26.07.2005
 (730) **SONY MUSIC ENTERTAINMENT INC.**, 550
 Madison Avenue, New York, New York, US;
 (210) 2119-95

(111) **182 516**
 (220) 26.07.1995
 (442) 08.07.1998
 (151) 15.10.1998
 (180) 26.07.2005
 (730) **BASS PUBLIC LIMITED COMPANY**, High
 Street, Burton-on-Trent, GB;
 (210) 2123-95

- (111) **182 517**
 (220) 26.07.1995
 (442) 08.07.1998
 (151) 15.10.1998
 (180) 26.07.2005
 (730) **Amway Corporation**, spoločnosť zriadená podľa zákonov štátu Michigan, 7575 East Fulton Road, Ada, Michigan 49355, US;
 (210) 2124-95
- (111) **182 518**
 (220) 27.07.1995
 (442) 08.07.1998
 (151) 15.10.1998
 (180) 27.07.2005
 (730) **MERZ + Co. GmbH & Co.**, Eckenheimer Landstrasse 100 - 104, 603 18 Frankfurt a/Main, DE;
 (210) 2131-95
- (111) **182 519**
 (220) 27.07.1995
 (442) 08.07.1998
 (151) 15.10.1998
 (180) 27.07.2005
 (730) **THREE BOND CO., LTD.**, 1456 Hazama-cho, Hachioji-shi, Tokyo, JP;
 (210) 2132-95
- (111) **182 520**
 (220) 27.07.1995
 (442) 08.07.1998
 (151) 15.10.1998
 (180) 27.07.2005
 (730) **PRESSBURG BUSINESS SERVICES, s. r. o.**, Grösslingova 71, 811 09 Bratislava, SK;
 (210) 2143-95
- (111) **182 521**
 (220) 28.07.1995
 (442) 08.07.1998
 (151) 15.10.1998
 (180) 28.07.2005
 (730) **Minnesota Mining and Manufacturing Company**, spoločnosť zriadená podľa zákonov štátu Delaware, St. Paul, Minnesota, US;
 (210) 2147-95
- (111) **182 522**
 (220) 28.07.1995
 (442) 08.07.1998
 (151) 15.10.1998
 (180) 28.07.2005
 (730) **Amgen Inc.**, spoločnosť zriadená podľa zákonov štátu Delaware, Thousand Oaks, California, US;
 (210) 2148-95
- (111) **182 523**
 (220) 28.07.1995
- (442) 08.07.1998
 (151) 15.10.1998
 (180) 28.07.2005
 (730) **COLGATE-PALMOLIVE COMPANY**, spoločnosť zriadená podľa zákonov štátu Delaware, New York, New York, US;
 (210) 2149-95
- (111) **182 524**
 (220) 31.07.1995
 (442) 08.07.1998
 (151) 15.10.1998
 (180) 31.07.2005
 (730) **NIPPON COLUMBIA CO., LTD.**, 14-14, Akasaka 4-chome, Minato-ku, Tokyo, JP;
 (210) 2158-95
- (111) **182 525**
 (220) 31.07.1995
 (442) 08.07.1998
 (151) 15.10.1998
 (180) 31.07.2005
 (730) **Plaček Alois - průmyslové podlahy**, I. máje 1000, 756 61 Rožnov pod Radhoštěm, CZ;
 (210) 2160-95
- (111) **182 526**
 (220) 31.07.1995
 (442) 08.07.1998
 (151) 15.10.1998
 (180) 31.07.2005
 (730) **Plaček Alois - průmyslové podlahy**, I. máje 1000, 756 61 Rožnov pod Radhoštěm, CZ;
 (210) 2161-95
- (111) **182 527**
 (220) 31.07.1995
 (442) 08.07.1998
 (151) 15.10.1998
 (180) 31.07.2005
 (730) **Powerfood, Inc.**, spoločnosť zriadená podľa zákonov štátu California, 2448 Sixth Street, Berkeley, California 94710, US;
 (210) 2164-95
- (111) **182 528**
 (220) 31.07.1995
 (310) 74/635 831
 (320) 17.02.1995
 (330) US
 (442) 08.07.1998
 (151) 15.10.1998
 (180) 31.07.2005
 (730) **SILICON GRAPHICS, Inc.**, spoločnosť zriadená podľa zákonov štátu Delaware, 2011 North Shoreline, Mountain View, California 94039, US;
 (210) 2165-95

(111) **182 529**
 (220) 31.07.1995
 (442) 08.07.1998
 (151) 15.10.1998
 (180) 31.07.2005
 (730) **FIDES - INFO, spol. s r. o.**, Alešova 41, 613 00
 Brno, CZ;
 (210) 2167-95

(111) **182 530**
 (220) 31.07.1995
 (442) 08.07.1998
 (151) 15.10.1998
 (180) 31.07.2005
 (730) **FIDES - INFO, spol. s r. o.**, Alešova 41, 613 00
 Brno, CZ;
 (210) 2168-95

(111) **182 531**
 (220) 31.07.1995
 (442) 08.07.1998
 (151) 15.10.1998
 (180) 31.07.2005
 (730) **FIDES - INFO, spol. s r. o.**, Alešova 41, 613 00
 Brno, CZ;
 (210) 2169-95

(111) **182 532**
 (220) 31.07.1995
 (442) 08.07.1998
 (151) 15.10.1998
 (180) 31.07.2005
 (730) **FIDES, spol. s r. o.**, Alešova 39, 613 00 Brno, CZ;
 (210) 2170-95

(111) **182 533**
 (220) 31.07.1995
 (442) 08.07.1998
 (151) 15.10.1998
 (180) 31.07.2005
 (730) **FIDES, spol. s r. o.**, Alešova 39, 613 00 Brno, CZ;
 (210) 2171-95

(111) **182 534**
 (220) 02.08.1995
 (442) 08.07.1998
 (151) 15.10.1998
 (180) 02.08.2005
 (730) **Oravec Jaroslav, Ing.**, Domašská 1, 080 06 Pre-
 šov - Lúbotice, SK;
 (210) 2178-95

(111) **182 535**
 (220) 02.08.1995
 (442) 08.07.1998
 (151) 15.10.1998
 (180) 02.08.2005

(730) **UNILEVER N. V.**, Weena 455, 3013 AL Rotter-
 dam, NL;
 (210) 2180-95

(111) **182 536**
 (220) 02.08.1995
 (442) 08.07.1998
 (151) 15.10.1998
 (180) 02.08.2005
 (730) **AgriEvo Environmental Health Limited, Manu-
 facturers and Merchants of Hauxton**, Cambridge
 CB2 5HU, GB;
 (210) 2182-95

(111) **182 537**
 (220) 02.08.1995
 (442) 08.07.1998
 (151) 15.10.1998
 (180) 02.08.2005
 (730) **BROWN-FORMAN CORPORATION**, spoloč-
 nosť zriadená podľa zákonov štátu Delaware, 850
 Dixie Highway, Louisville, Kentucky 40210-1091,
 US;
 (210) 2184-95

(111) **182 538**
 (220) 09.08.1995
 (442) 08.07.1998
 (151) 15.10.1998
 (180) 09.08.2005
 (730) **CABLETRON SYSTEMS, INC.**, 35 Industrial
 Way, Rochester, NH 03867, US;
 (210) 2251-95

(111) **182 539**
 (220) 09.08.1995
 (442) 08.07.1998
 (151) 15.10.1998
 (180) 09.08.2005
 (730) **Mitsubishi Shoji Kaisha, Ltd.**, 6-3, Marunouchi 2-
 -chome, Chiyoda-ku, Tokyo 100-86, JP;
 (210) 2255-95

(111) **182 540**
 (220) 10.08.1995
 (442) 08.07.1998
 (151) 15.10.1998
 (180) 10.08.2005
 (730) **INVER, s. r. o.**, Moldavská 2, 040 01 Košice, SK;
 (210) 2258-95

(111) **182 541**
 (220) 10.08.1995
 (442) 08.07.1998
 (151) 15.10.1998
 (180) 10.08.2005

(730) **AUTHENTIC FITNESS PRODUCTS Inc.**, 7911
Haskell Avenue, 91410 Van Nuys, California, US;
(210) 2260-95

(111) **182 542**
(220) 10.08.1995
(442) 08.07.1998
(151) 15.10.1998
(180) 10.08.2005

(730) **Petro-Canada**, 150-6th Avenue, S. W., Calgary,
Alberta, CA;
(210) 2261-95

(111) **182 543**
(220) 10.08.1995
(442) 08.07.1998
(151) 15.10.1998
(180) 10.08.2005

(730) **Petro-Canada**, 150-6th Avenue, S. W., Calgary,
Alberta, CA;
(210) 2262-95

(111) **182 544**
(220) 11.08.1995
(442) 08.07.1998
(151) 15.10.1998
(180) 11.08.2005

(730) **BACARDI & COMPANY LIMITED**, spoloč.
zriadená podľa zákonov št. Lichtenštajnsko s reg.
sídlom Vaduz a majúca miesto podnikania na Millar
Road, New Providence, Commonwealth, BS;
(210) 2264-95

(111) **182 545**
(220) 11.08.1995
(310) O-102310
(320) 26.07.1995
(330) CZ

(442) 08.07.1998
(151) 15.10.1998
(180) 11.08.2005
(730) **BOHEMIA BRIKETY, s. r. o.**, Zavadilova 7,
160 00 Praha 6, CZ;
(210) 2267-95

(111) **182 546**
(220) 11.08.1995
(442) 08.07.1998
(151) 15.10.1998
(180) 11.08.2005

(730) **COLGATE-PALMOLIVE COMPANY**, spoloč-
nosť zriadená podľa zákonov štátu Delaware, New
York, New York, US;
(210) 2269-95

(111) **182 547**
(220) 11.08.1995
(442) 08.07.1998
(151) 15.10.1998

(180) 11.08.2005

(730) **THORN EMI plc**, 4, Tenterden Street, London
W1A 2AY, GB;
(210) 2273-95

(111) **182 548**
(220) 11.08.1995
(442) 08.07.1998
(151) 15.10.1998
(180) 11.08.2005

(730) **SmithKline Beecham plc**, New Horizons Court,
Brentford, Middlesex TW8 9EP, GB;
(210) 2274-95

(111) **182 549**
(220) 11.08.1995
(310) 39506360.4
(320) 13.02.1995
(330) DE

(442) 08.07.1998
(151) 15.10.1998
(180) 11.08.2005
(730) **Lederland Ledermöbel GmbH**, Frankfurter Ring
81, 80807 München, DE;
(210) 2275-95

(111) **182 550**
(220) 14.08.1995
(442) 08.07.1998
(151) 15.10.1998
(180) 14.08.2005

(730) **Schering Aktiengesellschaft**, Berlin, DE;
(210) 2279-95

(111) **182 551**
(220) 18.09.1995
(442) 08.07.1998
(151) 15.10.1998
(180) 18.09.2005

(730) **Slovenský rozhlas**, Mýtna 1, 812 90 Bratislava,
SK;
(210) 2606-95

(111) **182 552**
(220) 16.08.1995
(442) 08.07.1998
(151) 15.10.1998
(180) 16.08.2005

(730) **American Home Products Corporation**, Five
Giralda Farms, Madison, New Jersey 07940-0874,
US;
(210) 2295-95

(111) **182 553**
(220) 16.08.1995
(442) 08.07.1998
(151) 15.10.1998
(180) 16.08.2005

(730) **RENTA - GENERAČNÁ INVESTIČNÁ AK-
CIOVÁ SPOLOČNOSŤ**, Hlavná 17, 831 01 Brati-
slava, SK;
(210) 2296-95

(111) **182 554**
(220) 16.08.1995
(442) 08.07.1998
(151) 15.10.1998
(180) 16.08.2005

(730) **RENTA - GENERAČNÁ INVESTIČNÁ AK-
CIOVÁ SPOLOČNOSŤ**, Hlavná 17, 831 01 Brati-
slava, SK;
(210) 2297-95

(111) **182 555**
(220) 16.08.1995
(442) 08.07.1998
(151) 15.10.1998
(180) 16.08.2005

(730) **RENTA - GENERAČNÁ INVESTIČNÁ AK-
CIOVÁ SPOLOČNOSŤ**, Hlavná 17, 831 01 Brati-
slava, SK;
(210) 2298-95

(111) **182 556**
(220) 17.08.1995
(442) 08.07.1998
(151) 15.10.1998
(180) 17.08.2005

(730) **Slovenský rozhlas**, Mýtina 1, 812 90 Bratislava,
SK;
(210) 2308-95

(111) **182 557**
(220) 17.08.1995
(442) 08.07.1998
(151) 15.10.1998
(180) 17.08.2005

(730) **Slovenský rozhlas**, Mýtina 1, 812 90 Bratislava,
SK;
(210) 2309-95

(111) **182 558**
(220) 17.08.1995
(442) 08.07.1998
(151) 15.10.1998
(180) 17.08.2005

(730) **Slovenský rozhlas**, Mýtina 1, 812 90 Bratislava,
SK;
(210) 2310-95

(111) **182 559**
(220) 17.08.1995
(442) 08.07.1998
(151) 15.10.1998
(180) 17.08.2005

(730) **Slovenský rozhlas**, Mýtina 1, 812 90 Bratislava,
SK;
(210) 2311-95

(111) **182 560**
(220) 17.08.1995
(442) 08.07.1998
(151) 15.10.1998
(180) 17.08.2005

(730) **Slovenský rozhlas**, Mýtina 1, 812 90 Bratislava,
SK;
(210) 2313-95

(111) **182 561**
(220) 17.08.1995
(442) 08.07.1998
(151) 15.10.1998
(180) 17.08.2005

(730) **Slovenský rozhlas**, Mýtina 1, 812 90 Bratislava,
SK;
(210) 2314-95

(111) **182 562**
(220) 17.08.1995
(442) 08.07.1998
(151) 15.10.1998
(180) 17.08.2005

(730) **Slovenský rozhlas**, Mýtina 1, 812 90 Bratislava,
SK;
(210) 2315-95

(111) **182 563**
(220) 17.08.1995
(442) 08.07.1998
(151) 15.10.1998
(180) 17.08.2005

(730) **Slovenský rozhlas**, Mýtina 1, 812 90 Bratislava,
SK;
(210) 2316-95

(111) **182 564**
(220) 17.08.1995
(442) 08.07.1998
(151) 15.10.1998
(180) 17.08.2005

(730) **Slovenský rozhlas**, Mýtina 1, 812 90 Bratislava,
SK;
(210) 2317-95

(111) **182 565**
(220) 17.08.1995
(442) 08.07.1998
(151) 15.10.1998
(180) 17.08.2005

(730) **Slovenský rozhlas**, Mýtina 1, 812 90 Bratislava,
SK;
(210) 2318-95

- (111) **182 566**
(220) 17.08.1995
(442) 08.07.1998
(151) 15.10.1998
(180) 17.08.2005
(730) **Slovenský rozhlas**, Mýtina 1, 812 90 Bratislava, SK;
(210) 2319-95
- (111) **182 567**
(220) 17.08.1995
(442) 08.07.1998
(151) 15.10.1998
(180) 17.08.2005
(730) **Slovenský rozhlas**, Mýtina 1, 812 90 Bratislava, SK;
(210) 2320-95
- (111) **182 568**
(220) 17.08.1995
(442) 08.07.1998
(151) 15.10.1998
(180) 17.08.2005
(730) **Slovenský rozhlas**, Mýtina 1, 812 90 Bratislava, SK;
(210) 2321-95
- (111) **182 569**
(220) 17.08.1995
(442) 08.07.1998
(151) 15.10.1998
(180) 17.08.2005
(730) **Slovenský rozhlas**, Mýtina 1, 812 90 Bratislava, SK;
(210) 2322-95
- (111) **182 570**
(220) 17.08.1995
(442) 08.07.1998
(151) 15.10.1998
(180) 17.08.2005
(730) **Slovenský rozhlas**, Mýtina 1, 812 90 Bratislava, SK;
(210) 2323-95
- (111) **182 571**
(220) 17.08.1995
(442) 08.07.1998
(151) 15.10.1998
(180) 17.08.2005
(730) **Slovenský rozhlas**, Mýtina 1, 812 90 Bratislava, SK;
(210) 2324-95
- (111) **182 572**
(220) 17.08.1995
(442) 08.07.1998
(151) 15.10.1998
(180) 17.08.2005
- (730) **Slovenský rozhlas**, Mýtina 1, 812 90 Bratislava, SK;
(210) 2325-95
- (111) **182 573**
(220) 17.08.1995
(442) 08.07.1998
(151) 15.10.1998
(180) 17.08.2005
(730) **Slovenský rozhlas**, Mýtina 1, 812 90 Bratislava, SK;
(210) 2328-95
- (111) **182 574**
(220) 17.08.1995
(442) 08.07.1998
(151) 15.10.1998
(180) 17.08.2005
(730) **Slovenský rozhlas**, Mýtina 1, 812 90 Bratislava, SK;
(210) 2329-95
- (111) **182 575**
(220) 17.08.1995
(442) 08.07.1998
(151) 15.10.1998
(180) 17.08.2005
(730) **Slovenský rozhlas**, Mýtina 1, 812 90 Bratislava, SK;
(210) 2330-95
- (111) **182 576**
(220) 17.08.1995
(442) 08.07.1998
(151) 15.10.1998
(180) 17.08.2005
(730) **Slovenský rozhlas**, Mýtina 1, 812 90 Bratislava, SK;
(210) 2331-95
- (111) **182 577**
(220) 21.08.1995
(442) 08.07.1998
(151) 15.10.1998
(180) 21.08.2005
(730) **UNILEVER N. V.**, Weena 455, 3013 AL Rotterdam, NL;
(210) 2356-95
- (111) **182 578**
(220) 21.08.1995
(442) 08.07.1998
(151) 15.10.1998
(180) 21.08.2005
(730) **UNILEVER N. V.**, Weena 455, 3013 AL Rotterdam, NL;
(210) 2357-95

(111) **182 579**
 (220) 21.08.1995
 (442) 08.07.1998
 (151) 15.10.1998
 (180) 21.08.2005
 (730) **UNILEVER N. V.**, Weena 455, 3013 AL Rotterdam, NL;
 (210) 2358-95

(111) **182 580**
 (220) 21.08.1995
 (442) 08.07.1998
 (151) 15.10.1998
 (180) 21.08.2005
 (730) **First Financial Management Corporation**, spoločnosť zriadená podľa zákonov štátu Georgia, Three Corporate Square, Suite 700, Atlanta, Georgia 30329, US;
 (210) 2364-95

(111) **182 581**
 (220) 21.08.1995
 (442) 08.07.1998
 (151) 15.10.1998
 (180) 21.08.2005
 (730) **First Financial Management Corporation**, spoločnosť zriadená podľa zákonov štátu Georgia, Three Corporate Square, Suite 700, Atlanta, Georgia 30329, US;
 (210) 2365-95

(111) **182 582**
 (220) 21.08.1995
 (442) 08.07.1998
 (151) 15.10.1998
 (180) 21.08.2005
 (730) **GALENA, a. s.**, 747 70 Opava - Komárov, CZ;
 (210) 2366-95

(111) **182 583**
 (220) 21.08.1995
 (442) 08.07.1998
 (151) 15.10.1998
 (180) 21.08.2005
 (730) **FOND DETÍ A MLÁDEŽE**, Pražská 11, 816 36 Bratislava, SK;
 (210) 2367-95

(111) **182 584**
 (220) 24.08.1995
 (442) 08.07.1998
 (151) 15.10.1998
 (180) 24.08.2005
 (730) **Košická mliekareň, a. s.**, Lubina 1, 040 01 Košice, SK;
 (210) 2381-95

(111) **182 585**
 (220) 24.08.1995
 (442) 08.07.1998
 (151) 15.10.1998
 (180) 24.08.2005
 (730) **Banka Slovakia, a. s.**, J. Kráľa č. 1, 974 01 Banská Bystrica, SK;
 (210) 2384-95

(111) **182 586**
 (220) 28.08.1995
 (442) 08.07.1998
 (151) 15.10.1998
 (180) 28.08.2005
 (730) **BIOPO, s. r. o.**, Trnavská cesta. 920 41 Leopoldov, SK;
 (210) 2408-95

(111) **182 587**
 (220) 06.09.1995
 (442) 08.07.1998
 (151) 15.10.1998
 (180) 06.09.2005
 (730) **Timkanič Peter, Ing. arch.**, Volgogradská 12, 080 01 Prešov, SK;
 (210) 2511-95

(111) **182 588**
 (220) 12.09.1995
 (442) 08.07.1998
 (151) 15.10.1998
 (180) 12.09.2005
 (730) **Bilinčuk J.V., spol. s r. o.**, Horná 81, 974 01 Banská Bystrica, SK;
 (210) 2556-95

(111) **182 589**
 (220) 12.09.1995
 (442) 08.07.1998
 (151) 15.10.1998
 (180) 12.09.2005
 (730) **J. V. Bilinčuk, spol. s r. o.**, Horná 81, 974 01 Banská Bystrica, SK;
 (210) 2558-95

(111) **182 590**
 (220) 18.09.1995
 (442) 08.07.1998
 (151) 15.10.1998
 (180) 18.09.2005
 (730) **TOMY COMPANY LTD.**, 9-10, Tateishi 7-chome, Katsushika-ku, Tokyo, JP;
 (210) 2607-95

(111) **182 591**
 (220) 18.09.1995
 (442) 08.07.1998

(151) 15.10.1998
(180) 18.09.2005
(730) **S. C. JOHNSON & SON, INC.**, 1525 Howe
Street, Racine, Wisconsin 53403-2236, US;
(210) 2608-95

(111) **182 592**
(220) 18.09.1995
(442) 08.07.1998
(151) 15.10.1998
(180) 18.09.2005
(730) **S. C. JOHNSON & SON, INC.**, 1525 Howe
Street, Racine, Wisconsin 53403-2236, US;
(210) 2609-95

(111) **182 593**
(220) 18.09.1995
(442) 08.07.1998
(151) 15.10.1998
(180) 18.09.2005
(730) **S. C. JOHNSON & SON, INC.**, 1525 Howe
Street, Racine, Wisconsin 53403-2236, US;
(210) 2610-95

(111) **182 594**
(220) 18.09.1995
(442) 08.07.1998
(151) 15.10.1998
(180) 18.09.2005
(730) **S. C. JOHNSON & SON, INC.**, 1525 Howe
Street, Racine, Wisconsin 53403-2236, US;
(210) 2611-95

(111) **182 595**
(220) 18.09.1995
(442) 08.07.1998
(151) 15.10.1998
(180) 18.09.2005
(730) **S. C. JOHNSON & SON, INC.**, 1525 Howe
Street, Racine, Wisconsin 53403-2236, US;
(210) 2612-95

(111) **182 596**
(220) 18.09.1995
(442) 08.07.1998
(151) 15.10.1998
(180) 18.09.2005
(730) **S. C. JOHNSON & SON, INC.**, 1525 Howe
Street, Racine, Wisconsin 53403-2236, US;
(210) 2613-95

(111) **182 597**
(220) 18.09.1995
(442) 08.07.1998
(151) 15.10.1998
(180) 18.09.2005

(730) **S. C. JOHNSON & SON, INC.**, 1525 Howe
Street, Racine, Wisconsin 53403-2236, US;
(210) 2614-95

(111) **182 598**
(220) 18.09.1995
(442) 08.07.1998
(151) 15.10.1998
(180) 18.09.2005
(730) **EUROCOS HANDELSBOLAG**, S-236 00 Höll-
viken, SE;
(210) 2615-95

(111) **182 599**
(220) 19.09.1995
(442) 08.07.1998
(151) 15.10.1998
(180) 19.09.2005
(730) **K. M. spol. s r. o.**, Mlynská 22, 040 01 Košice, SK;
(210) 2618-95

(111) **182 600**
(220) 19.09.1995
(442) 08.07.1998
(151) 15.10.1998
(180) 19.09.2005
(730) **MARS INCORPORATED**, spoločnosť zriadená
podľa zákonov štátu Delaware, McLean, Virginia,
US;
(210) 2626-95

(111) **182 601**
(220) 19.09.1995
(442) 08.07.1998
(151) 15.10.1998
(180) 19.09.2005
(730) **BEECHAM GROUP P. L. C.**, Four New Horizons
Court Harlequin Avenue, Brentford, Middlesex
TW8 9EP, GB;
(210) 2628-95

(111) **182 602**
(220) 19.09.1995
(442) 08.07.1998
(151) 15.10.1998
(180) 19.09.2005
(730) **BEECHAM GROUP P. L. C.**, Four New Horizons
Court Harlequin Avenue, Brentford, Middlesex
TW8 9EP, GB;
(210) 2629-95

(111) **182 603**
(220) 19.09.1995
(442) 08.07.1998
(151) 15.10.1998
(180) 19.09.2005

(730) **INTEGRATED PAYMENT SYSTEMS INC.**,
6200 South Quebec Street, Englewood, Colorado
80111, US;
(210) 2632-95

(111) **182 604**
(220) 19.09.1995
(442) 08.07.1998
(151) 15.10.1998
(180) 19.09.2005
(730) **Kabushikikaisha Barudan**, 20 aza - Tsukagoshi,
Ohaza-Jyosuiji, Ichinomiya-shi, Aichi-ken, JP;
(210) 2633-95

(111) **182 605**
(220) 19.09.1995
(310) 395 13 445.5
(320) 27.03.1995
(330) DE
(442) 08.07.1998
(151) 15.10.1998
(180) 19.09.2005
(730) **SUN MICROSYSTEMS, INC.**, spoločnosť zria-
dená podľa zákonov štátu Delaware, 2550 Garcia
Avenue, Mountain View, California 94043-1100,
US;
(210) 2636-95

(111) **182 606**
(220) 20.09.1995
(310) 74/651.796
(320) 27.03.1995
(330) US
(442) 08.07.1998
(151) 15.10.1998
(180) 20.09.2005
(730) **HYPERION SOFTWARE OPERATION Inc.**,
900 Long Ridge Road, 06902 Stamford, Connecti-
cut, US;
(210) 2643-95

(111) **182 607**
(220) 20.09.1995
(442) 08.07.1998
(151) 15.10.1998
(180) 20.09.2005
(730) **HYPERION SOFTWARE OPERATION Inc.**,
900 Long Ridge Road, 06902 Stamford, Connecti-
cut, US;
(210) 2644-95

(111) **182 608**
(220) 20.09.1995
(442) 08.07.1998
(151) 15.10.1998
(180) 20.09.2005
(730) **SCHLOTZSKY'S, INC.**, 200 West 4th Street,
Austin, Texas 78701, US;
(210) 2646-95

(111) **182 609**
(220) 20.09.1995
(442) 08.07.1998
(151) 15.10.1998
(180) 20.09.2005
(730) **MICHAEL CARUSO & Co., Inc.**, 4560 Loma
Vista Avenue, Vernon, California 90058, US;
(210) 2647-95

(111) **182 610**
(220) 20.09.1995
(310) 102 334
(320) 26.07.1995
(330) CZ
(442) 08.07.1998
(151) 15.10.1998
(180) 20.09.2005
(730) **NIKOLAJ J. GRISHKO**, Alleja Žemčugovoj,
dom 3, Korpus 1, Kv. 10, 111 402 Moskva, RU;
(210) 2649-95

(111) **182 611**
(220) 20.09.1995
(310) 102 335
(320) 26.07.1995
(330) CZ
(442) 08.07.1998
(151) 15.10.1998
(180) 20.09.2005
(730) **NIKOLAJ J. GRISHKO**, Alleja Žemčugovoj,
dom 3, Korpus 1, Kv. 10, 111 402 Moskva, RU;
(210) 2650-95

(111) **182 612**
(220) 22.09.1995
(442) 08.07.1998
(151) 15.10.1998
(180) 22.09.2005
(730) **DAKOTA CALCADOS LTDA.**, Av. 15 de No-
vembro, N 3665, Nova Petropolis - RS, BR;
(210) 2697-95

(111) **182 613**
(220) 22.09.1995
(442) 08.07.1998
(151) 15.10.1998
(180) 22.09.2005
(730) **TECNOLOGIA DE LES PINTURES, S. L.**,
C/Trilla, 4, 08812 Barcelona, ES;
(210) 2699-95

(111) **182 614**
(220) 22.09.1995
(442) 08.07.1998
(151) 15.10.1998
(180) 22.09.2005
(730) **TECNOLOGIA DE LES PINTURES, S. L.**,
C/Trilla, 4, 08812 Barcelona, ES;
(210) 2700-95

(111) **182 615**
(220) 22.09.1995
(442) 08.07.1998
(151) 15.10.1998
(180) 22.09.2005

(730) **TENNECO MANAGEMENT COMPANY**, 1275
King Street, Greenwich, CT 16831, US;
(210) 2702-95

(111) **182 616**
(220) 22.09.1995
(442) 08.07.1998
(151) 15.10.1998
(180) 22.09.2005

(730) **TENNECO MANAGEMENT COMPANY**, 1275
King Street, Greenwich, CT 16831, US;
(210) 2703-95

(111) **182 617**
(220) 22.09.1995
(442) 08.07.1998
(151) 15.10.1998
(180) 22.09.2005

(730) **LG Electronics Inc.**, 20 Yoido-dong, Youngdung-
po-ku, Seoul, KR;
(210) 2704-95

(111) **182 618**
(220) 25.09.1995
(442) 08.07.1998
(151) 15.10.1998
(180) 25.09.2005

(730) **UNILEVER N. V.**, Weena 455, 3013 AL Rotter-
dam, NL;
(210) 2706-95

(111) **182 619**
(220) 25.09.1995
(442) 08.07.1998
(151) 15.10.1998
(180) 25.09.2005

(730) **UNILEVER N. V.**, Weena 455, 3013 AL Rotter-
dam, NL;
(210) 2707-95

(111) **182 620**
(220) 25.09.1995
(442) 08.07.1998
(151) 15.10.1998
(180) 25.09.2005

(730) **UNILEVER N. V.**, Weena 455, 3013 AL Rotter-
dam, NL;
(210) 2708-95

(111) **182 621**
(220) 25.09.1995
(442) 08.07.1998
(151) 15.10.1998
(180) 25.09.2005

(730) **UNILEVER N. V.**, Weena 455, 3013 AL Rotter-
dam, NL;
(210) 2709-95

(111) **182 622**
(220) 25.09.1995
(442) 08.07.1998
(151) 15.10.1998
(180) 25.09.2005

(730) **SmithKline Beecham Corporation**, One Franklin
Plaza, Philadelphia, Pennsylvania 19101, US;
(210) 2710-95

(111) **182 623**
(220) 25.09.1995
(442) 08.07.1998
(151) 15.10.1998
(180) 25.09.2005

(730) **SmithKline Beecham Corporation**, One Franklin
Plaza, Philadelphia, Pennsylvania 19101, US;
(210) 2711-95

(111) **182 624**
(220) 25.09.1995
(442) 08.07.1998
(151) 15.10.1998
(180) 25.09.2005

(730) **SmithKline Beecham Corporation**, One Franklin
Plaza, Philadelphia, Pennsylvania, US;
(210) 2712-95

(111) **182 625**
(220) 25.09.1995
(442) 08.07.1998
(151) 15.10.1998
(180) 25.09.2005

(730) **EVANS MEDICAL LIMITED**, Evans House,
Regent Park, Kingston Road, Leatherhead, Surrey
KT22 7PQ, GB;
(210) 2713-95

(111) **182 626**
(220) 25.09.1995
(442) 08.07.1998
(151) 15.10.1998
(180) 25.09.2005

(730) **SOCIETE POUR L'OEUVRE ET LA MEMOI-
RE D'ANTOINE DE SAINT-EXUPERY -
- "SUCCESION DE SAINT-EXUPERY d'A-
GAY"**, Chateau d'Agay, Agay, 837 00 Saint-Rapha-
el, FR;
(210) 2715-95

(111) **182 627**
(220) 25.09.1995
(442) 08.07.1998
(151) 15.10.1998
(180) 25.09.2005

(730) **McCormick & Company, Incorporated**, 18 Loveton Circle, Sparks, Maryland 21152-6000, US;
(210) 2716-95

(111) **182 628**
(220) 25.09.1995
(442) 08.07.1998
(151) 15.10.1998
(180) 25.09.2005

(730) **Štilicha Peter, Dr., Vydavateľstvo i. l. i.**, Bradlianska 11, 811 03 Bratislava, SK;
(210) 2717-95

(111) **182 629**
(220) 25.09.1995
(442) 08.07.1998
(151) 15.10.1998
(180) 25.09.2005

(730) **Velvana, a. s., Velvary**, 273 24 Velvary, CZ;
(210) 2718-95

(111) **182 630**
(220) 25.09.1995
(442) 08.07.1998
(151) 15.10.1998
(180) 25.09.2005

(730) **Motorola Inc.**, spoločnosť zriadená podľa zákonov štátu Delaware, Schaumburg, Illinois, US;
(210) 2719-95

(111) **182 631**
(220) 25.09.1995
(442) 08.07.1998
(151) 15.10.1998
(180) 25.09.2005

(730) **Motorola Inc.**, spoločnosť zriadená podľa zákonov štátu Delaware, Schaumburg, Illinois, US;
(210) 2720-95

(111) **182 632**
(220) 25.09.1995
(442) 08.07.1998
(151) 15.10.1998
(180) 25.09.2005

(730) **E. I. du Pont de Nemours and Company**, 1007 Market Street, Wilmington, Delaware 19898, US;
(210) 2721-95

(111) **182 633**
(220) 25.09.1995
(442) 08.07.1998
(151) 15.10.1998
(180) 25.09.2005

(730) **Compania de Productos, Alimentos y Servicios Córpora S. A.**, Freire 321, Valparaiso, CL;
(210) 2722-95

(111) **182 634**
(220) 25.09.1995
(442) 08.07.1998
(151) 15.10.1998
(180) 25.09.2005

(730) **Compania de Productos, Alimentos y Servicios Córpora S. A.**, Freire 321, Valparaiso, CL;
(210) 2723-95

(111) **182 635**
(220) 26.09.1995
(442) 08.07.1998
(151) 15.10.1998
(180) 26.09.2005

(730) **Brněnské veletrhy a výstavy, akciová společnost**, Výstaviště 1, 660 91 Brno, CZ;
(210) 2729-95

(111) **182 636**
(220) 26.09.1995
(442) 08.07.1998
(151) 15.10.1998
(180) 26.09.2005

(730) **Brněnské veletrhy a výstavy, akciová společnost**, Výstaviště 1, 660 91 Brno, CZ;
(210) 2730-95

(111) **182 637**
(220) 26.09.1995
(310) 103 706
(320) 12.09.1995
(330) CZ

(442) 08.07.1998
(151) 15.10.1998
(180) 26.09.2005
(730) **Karlovarský porcelán, a. s.**, Závodu míru 70, 360 17 Karlovy Vary, CZ;
(210) 2731-95

(111) **182 638**
(220) 26.09.1995
(310) 103 707
(320) 12.09.1995
(330) CZ

(442) 08.07.1998
(151) 15.10.1998
(180) 26.09.2005
(730) **Karlovarský porcelán, a. s.**, Závodu míru 70, 360 17 Karlovy Vary, CZ;
(210) 2732-95

(111) **182 639**
(220) 27.09.1995
(442) 08.07.1998
(151) 15.10.1998
(180) 27.09.2005

(730) **SCHERING CORPORATION**, 2000 Galloping Hill Road, Kenilworth, New Jersey, US;
(210) 2738-95

- (111) **182 640**
(220) 27.09.1995
(442) 08.07.1998
(151) 15.10.1998
(180) 27.09.2005
(730) **JIM BEAM BRANDS CO.**, 510 Lake Cook Road,
Deerfield, Illinois, US;
(210) 2739-95
- (111) **182 641**
(220) 27.09.1995
(442) 08.07.1998
(151) 15.10.1998
(180) 27.09.2005
(730) **JIM BEAM BRANDS CO.**, 510 Lake Cook Road,
Deerfield, Illinois, US;
(210) 2740-95
- (111) **182 642**
(220) 27.09.1995
(442) 08.07.1998
(151) 15.10.1998
(180) 27.09.2005
(730) **JIM BEAM BRANDS CO.**, 510 Lake Cook Road,
Deerfield, Illinois, US;
(210) 2741-95
- (111) **182 643**
(220) 27.09.1995
(442) 08.07.1998
(151) 15.10.1998
(180) 27.09.2005
(730) **JIM BEAM BRANDS CO.**, 510 Lake Cook Road,
Deerfield, Illinois, US;
(210) 2742-95
- (111) **182 644**
(220) 27.09.1995
(442) 08.07.1998
(151) 15.10.1998
(180) 27.09.2005
(730) **JIM BEAM BRANDS CO.**, 510 Lake Cook Road,
Deerfield, Illinois, US
(210) 2744-95;
- (111) **182 645**
(220) 27.09.1995
(442) 08.07.1998
(151) 15.10.1998
(180) 27.09.2005
(730) **JIM BEAM BRANDS CO.**, 510 Lake Cook Road,
Deerfield, Illinois, US;
(210) 2745-95
- (111) **182 646**
(220) 27.09.1995
(442) 08.07.1998
(151) 15.10.1998
(180) 27.09.2005
- (730) **JIM BEAM BRANDS CO.**, 510 Lake Cook Road,
Deerfield, Illinois, US;
(210) 2746-95
- (111) **182 647**
(220) 27.09.1995
(442) 08.07.1998
(151) 15.10.1998
(180) 27.09.2005
(730) **JIM BEAM BRANDS CO.**, 510 Lake Cook Road,
Deerfield, Illinois, US;
(210) 2747-95
- (111) **182 648**
(220) 04.10.1995
(442) 08.07.1998
(151) 15.10.1998
(180) 04.10.2005
(730) **THE RADICAL FRUIT COMPANY NEW YORK**, 20 Reid Street, Williams House, Hamilton,
5-33, BM;
(210) 2801-95
- (111) **182 649**
(220) 04.10.1995
(442) 08.07.1998
(151) 15.10.1998
(180) 04.10.2005
(730) **THE RADICAL FRUIT COMPANY NEW YORK**, 20 Reid Street, Williams House, Hamilton,
5-33, BM;
(210) 2802-95
- (111) **182 650**
(220) 04.10.1995
(442) 08.07.1998
(151) 15.10.1998
(180) 04.10.2005
(730) **JACK DANIEL DISTILLERY, LEM MOT-LOW, PROP., INC.**, spoločnosť zriadená podľa
zákonov štátu Kentucky, Highway 55, Lynchburg,
Tennessee 37352, US;
(210) 2803-95
- (111) **182 651**
(220) 04.10.1995
(442) 08.07.1998
(151) 15.10.1998
(180) 04.10.2005
(730) **COLGATE-PALMOLIVE COMPANY**, spoločnosť
zriadená podľa zákonov štátu Delaware, 300
Park Avenue, New York, N. Y. 10022, US;
(210) 2804-95
- (111) **182 652**
(220) 04.10.1995
(442) 08.07.1998
(151) 15.10.1998
(180) 04.10.2005

(730) Amway Corporation, spoločnosť organizovaná a existujúca podľa zákonov štátu Michigan, 7575 East Fulton Road, Ada, Michigan 49355, US;
(210) 2806-95

(111) **182 653**
(220) 04.10.1995
(442) 08.07.1998
(151) 15.10.1998
(180) 04.10.2005
(730) **ŠPED - TRANS, spol. s r. o.**, Mlynská 3, 934 01 Levice, SK;
(210) 2809-95

(111) **182 654**
(220) 05.10.1995
(442) 08.07.1998
(151) 15.10.1998
(180) 05.10.2005
(730) **B. O. A. T. PUBLICITY, spol. s r. o.**, Grösslingova 55, 811 09 Bratislava, SK;
(210) 2821-95

(111) **182 655**
(220) 05.10.1995
(442) 08.07.1998
(151) 15.10.1998
(180) 05.10.2005
(730) **Prvá kozmetická a. s.**, Račianska 155, 834 15 Bratislava, SK;
(210) 2829-95

(111) **182 656**
(220) 05.10.1995
(442) 08.07.1998
(151) 15.10.1998
(180) 05.10.2005
(730) **Prvá kozmetická a. s.**, Račianska 155, 834 15 Bratislava, SK;
(210) 2830-95

(111) **182 657**
(220) 05.10.1995
(442) 08.07.1998
(151) 15.10.1998
(180) 05.10.2005
(730) **Prvá kozmetická a. s.**, Račianska 155, 834 15 Bratislava, SK;
(210) 2832-95

(111) **182 658**
(220) 05.10.1995
(442) 08.07.1998
(151) 15.10.1998
(180) 05.10.2005
(730) **Nordiska Dental AB**, S-251 09 Helsingborg, SE;
(210) 2835-95

(111) **182 659**
(220) 06.10.1995
(442) 08.07.1998
(151) 15.10.1998
(180) 06.10.2005
(730) **CZECH - TRADING, s. r. o.**, Javornická 1530, 516 01 Rychnov nad Kněžnou, CZ;
(210) 2837-95

(111) **182 660**
(220) 06.10.1995
(442) 08.07.1998
(151) 15.10.1998
(180) 06.10.2005
(730) **Gruen Julia and Slabbert Margaret**, 676 Broadway, New York, N. Y. 10012, US;
(210) 2840-95

(111) **182 661**
(220) 06.10.1995
(442) 08.07.1998
(151) 15.10.1998
(180) 06.10.2005
(730) **RESS, spol. s r. o.**, Štefánikova 1317, 905 01 Senica, SK;
(210) 2843-95

(111) **182 662**
(220) 06.10.1995
(442) 08.07.1998
(151) 15.10.1998
(180) 06.10.2005
(730) **RESS, spol. s r. o.**, Štefánikova 1317, 905 01 Senica, SK;
(210) 2844-95

(111) **182 663**
(220) 06.10.1995
(442) 08.07.1998
(151) 15.10.1998
(180) 06.10.2005
(730) **RESS, spol. s r. o.**, Štefánikova 1317, 905 01 Senica, SK;
(210) 2848-95

(111) **182 664**
(220) 06.10.1995
(442) 08.07.1998
(151) 15.10.1998
(180) 06.10.2005
(730) **PERIO PRODUCTS LTD.**, 7 Hamarpeh St., Har Hotzvim, 91 237 Jerusalem, IL;
(210) 2849-95

(111) **182 665**
(220) 20.10.1995
(442) 08.07.1998
(151) 15.10.1998
(180) 20.10.2005

(730) **British - American Tobacco Company Limited**,
Millbank, Knowle Green, Staines, Middlesex
TW18 1DY, GB;

(210) 2962-95

(111) **182 666**
(220) 20.10.1995
(442) 08.07.1998
(151) 15.10.1998
(180) 20.10.2005

(730) **British - American Tobacco Company Limited**,
Millbank, Knowle Green, Staines, Middlesex
TW18 1DY, GB;

(210) 2963-95

(111) **182 667**
(220) 26.10.1995
(442) 08.07.1998
(151) 15.10.1998
(180) 26.10.2005

(730) **WESTWOOD - SQUIBB PHARMACEUTI-
CALS, INC.**, spoločnosť zriadená podľa zákonov
štátu Delaware, 100 Forest Avenue, Buffalo, New
York 14213, US;

(210) 3008-95

(111) **182 668**
(220) 26.10.1995
(442) 08.07.1998
(151) 15.10.1998
(180) 26.10.2005

(730) **WESTWOOD - SQUIBB PHARMACEUTI-
CALS, INC.**, spoločnosť zriadená podľa zákonov
štátu Delaware, 100 Forest Avenue, Buffalo, New
York 14213, US;

(210) 3009-95

(111) **182 669**
(220) 26.10.1995
(442) 08.07.1998
(151) 15.10.1998
(180) 26.10.2005

(730) **WESTWOOD - SQUIBB PHARMACEUTI-
CALS, INC.**, spoločnosť zriadená podľa zákonov
štátu Delaware, 100 Forest Avenue, Buffalo, New
York 14213, US;

(210) 3010-95

(111) **182 670**
(220) 26.10.1995
(442) 08.07.1998
(151) 15.10.1998
(180) 26.10.2005

(730) **WESTWOOD - SQUIBB PHARMACEUTI-
CALS, INC.**, spoločnosť zriadená podľa zákonov
štátu Delaware, 100 Forest Avenue, Buffalo, New
York 14213, US;

(210) 3011-95

(111) **182 671**
(220) 26.10.1995
(442) 08.07.1998
(151) 15.10.1998
(180) 26.10.2005

(730) **WESTWOOD - SQUIBB PHARMACEUTI-
CALS, INC.**, Spoločnosť zriadená podľa zákonov
štátu Delaware, 100 Forest Avenue, Buffalo, New
York 14213, US;

(210) 3012-95

(111) **182 672**
(220) 26.10.1995
(442) 08.07.1998
(151) 15.10.1998
(180) 26.10.2005

(730) **WESTWOOD - SQUIBB PHARMACEUTI-
CALS, INC.**, spoločnosť zriadená podľa zákonov
štátu Delaware, 100 Forest Avenue, Buffalo, New
York 14213, US;

(210) 3013-95

(111) **182 673**
(220) 26.10.1995
(442) 08.07.1998
(151) 15.10.1998
(180) 26.10.2005

(730) **WESTWOOD - SQUIBB PHARMACEUTI-
CALS, INC.**, Spoločnosť zriadená podľa zákonov
štátu Delaware, 100 Forest Avenue, Buffalo, New
York 14213, US;

(210) 3014-95

(111) **182 674**
(220) 26.10.1995
(442) 08.07.1998
(151) 15.10.1998
(180) 26.10.2005

(730) **LATINA INTERNATIONAL CO., LTD.**, 12th
Fl., No. 152 Sung Chiang Road, Taipei, Taiwan,
CN;

(210) 3016-95

(111) **182 675**
(220) 27.10.1995
(442) 08.07.1998
(151) 15.10.1998
(180) 27.10.2005

(730) **The Boots Company PLC**, Nottingham NG2 3AA,
GB;

(210) 3023-95

(111) **182 676**
(220) 06.11.1995
(442) 08.07.1998
(151) 15.10.1998
(180) 06.11.2005

(730) **SETUZA, a. s.**, Žukovova 100, 401 29 Ústí nad Labem, CZ;
(210) 3110-95

(111) **182 677**
(220) 07.11.1995
(442) 08.07.1998
(151) 15.10.1998
(180) 07.11.2005
(730) **Amway Corporation**, spoločnosť organizovaná a existujúca podľa zákonov štátu Michigan, 7575 East Fulton Road, Ada, Michigan 49355, US;
(210) 3124-95

(111) **182 678**
(220) 07.11.1995
(442) 08.07.1998
(151) 15.10.1998
(180) 07.11.2005
(730) **Amway Corporation**, spoločnosť organizovaná a existujúca podľa zákonov štátu Michigan, 7575 East Fulton Road, Ada, Michigan 49355, US;
(210) 3125-95

(111) **182 679**
(220) 07.11.1995
(442) 08.07.1998
(151) 15.10.1998
(180) 07.11.2005
(730) **Amway Corporation**, spoločnosť organizovaná a existujúca podľa zákonov štátu Michigan, 7575 East Fulton Road, Ada, Michigan 49355, US;
(210) 3126-95

(111) **182 680**
(220) 07.11.1995
(442) 08.07.1998
(151) 15.10.1998
(180) 07.11.2005
(730) **Lucent Technologies Inc.**, spoločnosť zriadená podľa zákonov štátu Delaware, 600 Mountain Avenue, Murray Hill, New Jersey 07974-0636, US;
(210) 3130-95

(111) **182 681**
(220) 08.11.1995
(442) 08.07.1998
(151) 15.10.1998
(180) 08.11.2005
(730) **SOLSAN, a. s.**, Štěpánská 61, 116 02 Praha 1, CZ;
(210) 3142-95

(111) **182 682**
(220) 08.11.1995
(442) 08.07.1998
(151) 15.10.1998
(180) 08.11.2005

(730) **SOLSAN, a. s.**, Štěpánská 61, 116 02 Praha 1, CZ;
(210) 3144-95

(111) **182 683**
(220) 08.11.1995
(442) 08.07.1998
(151) 15.10.1998
(180) 08.11.2005
(730) **Smolík Pavel**, Dolní 374, 687 22 Ostrožská Nová Ves, CZ;
(210) 3146-95

(111) **182 684**
(220) 08.11.1995
(442) 08.07.1998
(151) 15.10.1998
(180) 08.11.2005
(730) **AES Properties Corp.**, 5 Burlington Square, Burlington, Vermont, US;
(210) 3148-95

(111) **182 685**
(220) 08.11.1995
(442) 08.07.1998
(151) 15.10.1998
(180) 08.11.2005
(730) **AES Properties Corp.**, 5 Burlington Square, Burlington, Vermont, US;
(210) 3149-95

(111) **182 686**
(220) 14.11.1995
(442) 08.07.1998
(151) 15.10.1998
(180) 14.11.2005
(730) **MUKATES, spol. s r. o.**, Továrnská štvrť 148, 059 51 Poprad - Matejovce, SK;
(210) 3211-95

(111) **182 687**
(220) 15.11.1995
(442) 08.07.1998
(151) 15.10.1998
(180) 15.11.2005
(730) **Glomb Augustin, Ing.**, Květnového vítězství 38, 140 00 Praha 4, CZ;
(210) 3214-95

(111) **182 688**
(220) 15.11.1995
(442) 08.07.1998
(151) 15.10.1998
(180) 15.11.2005
(730) **Glomb Augustin, Ing.**, Květnového vítězství 38, 140 00 Praha 4, CZ;
(210) 3215-95

(111) **182 689**
(220) 20.11.1995
(310) 74/680826
(320) 26.05.1995
(330) US

(442) 08.07.1998
(151) 15.10.1998
(180) 20.11.2005

(730) **Digital Equipment Corporation**, 111 Powdermill Road, Maynard, Massachusetts 01754-1499, US;
(210) 3256-95

(111) **182 690**

(220) 20.11.1995
(442) 08.07.1998

(151) 15.10.1998
(180) 20.11.2005

(730) **The Procter & Gamble Company**, spoločnosť zriadená podľa zákonov štátu Ohio, One Procter & Gamble Plaza, Cincinnati, Ohio, US;

(210) 3257-95

(111) **182 691**

(220) 20.11.1995
(442) 08.07.1998

(151) 15.10.1998
(180) 20.11.2005

(730) **Investment Development Company, s. r. o., odštepny závod Pečivárne Sereď**, Trnavská cesta č. 946/14, 926 14 Sereď, SK;

(210) 3260-95

(111) **182 692**

(220) 20.11.1995
(442) 08.07.1998

(151) 15.10.1998
(180) 20.11.2005

(730) **Investment Development Company, s. r. o., odštepny závod Pečivárne Sereď**, Trnavská cesta č. 946/14, 926 14 Sereď, SK;

(210) 3261-95

(111) **182 693**

(220) 20.11.1995
(442) 08.07.1998

(151) 15.10.1998
(180) 20.11.2005

(730) **Investment Development Company, s. r. o., odštepny závod Pečivárne Sereď**, Trnavská cesta č. 946/14, 926 14 Sereď, SK;

(210) 3262-95

(111) **182 694**

(220) 15.12.1995
(442) 08.07.1998

(151) 15.10.1998
(180) 15.12.2005

(730) **ALEXANDER DUCKHAM CO., LIMITED**, 100, Breakspear Way, Hemel Hempstead, Hertfordshire, HP2 4UL, GB;

(210) 3561-95

(111) **182 695**

(220) 18.12.1995

(442) 08.07.1998

(151) 15.10.1998

(180) 18.12.2005

(730) **Nera AS**, 5061 Kokstad, NO;

(210) 3569-95

(111) **182 696**

(220) 19.12.1995

(442) 08.07.1998

(151) 15.10.1998

(180) 19.12.2005

(730) **Amway Corporation**, spoločnosť zriadená podľa zákonov štátu Michigan, 7575 East Fulton Road, Ada, Michigan 49355, US;

(210) 3572-95

(111) **182 697**

(220) 19.12.1995

(442) 08.07.1998

(151) 15.10.1998

(180) 19.12.2005

(730) **F. LLI CANIL INTERNATIONAL, TRANSPORT, s. r. o.**, Micherov Majer 71, 821 01 Bratislava, SK;

(210) 3574-95

(111) **182 698**

(220) 19.12.1995

(442) 08.07.1998

(151) 15.10.1998

(180) 19.12.2005

(730) **F. LLI CANIL INTERNATIONAL, TRANSPORT, s. r. o.**, Micherov Majer 71, 821 01 Bratislava, SK;

(210) 3575-95

(111) **182 699**

(220) 19.12.1995

(442) 08.07.1998

(151) 15.10.1998

(180) 19.12.2005

(730) **SLOVAKOFARMA, a. s.**, Železničná 12, 920 27 Hlohovec, SK;

(210) 3577-95

(111) **182 700**

(220) 20.12.1995

(442) 08.07.1998

(151) 15.10.1998

(180) 20.12.2005

(730) **The Wellcome Foundation Limited**, Glaxo Wellcome House, Berkeley Avenue, Greenford, Middlesex UB6 0NN, GB;
(210) 3595-95

(111) **182 701**

(220) 20.12.1995
(442) 08.07.1998
(151) 15.10.1998
(180) 20.12.2005

(730) **The Wellcome Foundation Limited**, Glaxo Wellcome House, Berkeley Avenue, Greenford, Middlesex UB6 0NN, GB;
(210) 3596-95

(111) **182 702**

(220) 20.12.1995
(442) 08.07.1998
(151) 15.10.1998
(180) 20.12.2005

(730) **OBSERVER, spol. s r. o.**, Komárovská 17, 821 06 Bratislava, SK;
(210) 3597-95

(111) **182 704**

(220) 28.04.1995
(310) 97134
(320) 08.02.1995
(330) CZ
(442) 08.07.1998
(151) 15.10.1998
(180) 28.04.2005

(730) **British American Tobacco (Czech Republic), s. r. o.**, Tržiště 13, 118 43 Praha 1, CZ;
(210) 1142-95

(111) **182 705**

(220) 28.04.1995
(310) 97114
(320) 08.02.1995
(330) CZ
(442) 08.07.1998
(151) 15.10.1998
(180) 28.04.2005

(730) **British American Tobacco (Czech Republic), s. r. o.**, Tržiště 13, 118 43 Praha 1, CZ;
(210) 1143-95

(111) **182 706**

(220) 28.04.1995
(310) 97119
(320) 08.02.1995
(330) CZ
(442) 08.07.1998
(151) 15.10.1998
(180) 28.04.2005

(730) **British American Tobacco (Czech Republic), s. r. o.**, Tržiště 13, 118 43 Praha 1, CZ;
(210) 1146-95

(111) **182 707**

(220) 28.04.1995
(310) 97123
(320) 08.02.1995
(330) CZ
(442) 08.07.1998
(151) 15.10.1998
(180) 28.04.2005

(730) **British American Tobacco (Czech Republic), s. r. o.**, Tržiště 13, 118 43 Praha 1, CZ;
(210) 1147-95

(111) **182 708**

(220) 28.04.1995
(310) 97122
(320) 08.02.1995
(330) CZ
(442) 08.07.1998
(151) 15.10.1998
(180) 28.04.2005

(730) **British American Tobacco (Czech Republic), s. r. o.**, Tržiště 13, 118 43 Praha 1, CZ;
(210) 1148-95

(111) **182 709**

(220) 28.04.1995
(310) 97135
(320) 08.02.1995
(330) CZ
(442) 08.07.1998
(151) 15.10.1998
(180) 28.04.2005

(730) **British American Tobacco (Czech Republic), s. r. o.**, Tržiště 13, 118 43 Praha 1, CZ;
(210) 1149-95

(111) **182 710**

(220) 28.04.1995
(310) 97118
(320) 08.02.1995
(330) CZ
(442) 08.07.1998
(151) 15.10.1998
(180) 28.04.2005

(730) **British American Tobacco (Czech Republic), s. r. o.**, Tržiště 13, 118 43 Praha 1, CZ;
(210) 1150-95

(111) **182 711**

(220) 28.04.1995
(310) 97131
(320) 08.02.1995
(330) CZ
(442) 08.07.1998
(151) 15.10.1998
(180) 28.04.2005

(730) **British American Tobacco (Czech Republic), s. r. o.**, Tržiště 13, 118 43 Praha 1, CZ;
(210) 1151-95

(111) **182 712**
(220) 16.02.1995
(442) 08.07.1998
(151) 19.10.1998
(180) 16.02.2005

(730) **Playboy Enterprises, Inc.**, 680 North Lake Shore Drive, Chicago, Illinois 60611, US;
(210) 465-95

(730) **Haas Beteiligungsges m. b. H.**, Traun, AT;
(210) 872-94

(111) **182 713**
(220) 16.02.1995
(442) 08.07.1998
(151) 19.10.1998
(180) 16.02.2005

(730) **Playboy Enterprises, Inc.**, 680 North Lake Shore Drive, Chicago, Illinois 60611, US;
(210) 466-95

(111) **182 714**
(220) 30.03.1994
(442) 08.07.1998
(151) 19.10.1998
(180) 30.03.2004

(730) **ČOKOLÁDOVNY, a. s.**, Modřanská 27, 143 20 Praha 4- Modřany, CZ;
(210) 721-94

(111) **182 715**
(220) 29.09.1994
(442) 08.07.1998
(151) 19.10.1998
(180) 29.09.2004

(730) **SLOVNAFT, a. s.**, Vlčie hrdlo, 824 12 Bratislava, SK;
(210) 2257-94

(111) **182 716**
(220) 29.09.1994
(442) 08.07.1998
(151) 19.10.1998
(180) 29.09.2004

(730) **SLOVNAFT, a. s.**, Vlčie hrdlo, 824 12 Bratislava, SK;
(210) 2258-94

(111) **182 717**
(220) 29.09.1994
(442) 08.07.1998
(151) 19.10.1998
(180) 29.09.2004

(730) **SLOVNAFT, a. s.**, Vlčie hrdlo, 824 12 Bratislava, SK;
(210) 2259-94

(111) **182 731**
(220) 14.04.1994
(442) 08.07.1998
(151) 20.10.1998
(180) 14.04.2004

Zapísané ochranné známky so zmenou

182 703	182 721	182 725	182 729
182 718	182 722	182 726	182 730
182 719	182 723	182 727	182 732
182 720	182 724	182 728	

(111) **182 703**
 (220) 06.10.1995
 (442) 08.07.1998
 (151) 15.10.1998
 (180) 06.10.2005
 (540)



(730) **PEPAS, spol s r. o.**, Lichardova 11, 976 13 Slovenská Ľupča, SK;
 (510) 6 - Zámočnícke výrobky, oceľové konštrukcie.
 35 - Sprostredkovanie obchodu s uvedenými tovarmi a službami.
 37 - Stavby a stavebné opravy, stavebníctvo.
 42 - Inžinierska činnosť a projektovanie stavieb.
 (511) 6, 35, 37, 42
 (210) 2850-95

(111) **182 718**
 (220) 14.12.1994
 (442) 04.02.1998
 (151) 20.10.1998
 (180) 14.12.2004
 (540)



(730) **RYKO, spol. s r. o.**, Dělnická 29, 406 65 Děčín 6, CZ;
 (510) 1 - Chemické výrobky: na priemyselné a vedecké účely, pre fotografiu, poľnohospodárstvo, záhradníctvo, lesníctvo; umelé živice, plastické hmoty v surovom stave (v prášku, pastách, v tekutom stave); pôdne hnojivá prírodné i umelé; prostriedky: hasiace, na kalenie, na zvrávanie, na konzervovanie potravín; triesloviny; priemyselné spojivá; prostriedky na čistenie sporákov; ortuť, antimón, alkalické a alkalickozemité kovy; bauxit.
 2 - Farby, laky, fermeže na priemyselné a umelecké textilné farby; prípravky na farbenie potravín a nápojov, farbivá, antikorozívne a impregnačné nátery, farbiace prípravky, moridlá, prírodné živice, kovové fólie, kovy v prášku pre maliarov a dekoratárov.
 3 - Prípravky: pracie a bieliace, čistiace, leštiace, odmasťovacie; mydlo, výrobky: kozmetické, voňavkárské vrátane éterických olejov; vodičky na vlasy, zubné pasty, prášky; želatína na potravinárske účely, moridlá na bielizeň, farby na vlasy.
 4 - Priemyselné oleje a tuky, mazadlá, prostriedky na zachytávanie prachu, palivá (čierné a hnedé uhlie), palivové drevo, oleje, pohonné hmoty, osvetľovacie prostriedky, sviečky, sviece, nočné lampičky, knóty.

5 - Výrobky: zverolekárske, zdravotnicke, dietetické pre deti a chorých, chemické na lekárske účely; náplasti, obvazový materiál, hmoty určené na plombovanie zubov a zubné odtlačky; prostriedky: dezinfekčné, na ničenie rastlinných a živočíšnych škodcov; antiparazitné látky.

6 - Obyčajné kovy v surovom a polospracovanom stave a ich zliatiny; kotvy, nákovy, zvony, stavebný materiál z valcovaného a liateho kovu, koľajnice a iný kovový materiál určený na železničné účely; reťaze, kovové káble a drôty (s výnimkou drôtov určených na elektrotechnické účely); zámočnícke výrobky; kovové rúry; nedobytné pokladne a schránky, oceľové guľôčky; podkovy, klince a skrutki, iné kovové výrobky, ktoré nie sú obsiahnuté v iných triedach; rudy.

7 - Stroje a obrábacie stroje (s výnimkou tých, ktoré sú zahrnuté v tr. 9 - 12 a 16), motory; súkolesia a hnacie remene; poľnohospodárske stroje a liahne, mazačky; elektrotechnické zariadenia a prístroje pre domácnosť (drviče, mixéry, mlynčeky).

8 - Ručné nástroje majúce funkciu náradia v príslušných odboroch; nožiarske výrobky vrátane nožiarskych výrobkov z drahých kovov, vrátane britiev a elektrických holiacich strojčekov; vidličky a lyžice aj z drahých kovov; zbrane sečné a bodné; strojčky na strihanie vlasov.

9 - Prístroje a nástroje určené na vedecké a laboratórne účely; prístroje a nástroje navigačné, t. j. prístroje a nástroje určené na prenášanie rozkazov, na meranie a prístroje všeobecne používané pri riadení lodí a lietadiel; prístroje a nástroje geodetické a prístroje na bezdrôtovú telegrafiu; prístroje fotografické, kinematografické, optické vrátane premietačov obrazu a zväčšovacích prístrojov; prístroje a nástroje na váženie a meranie, prístroje a nástroje signalizačné vrátane signálnych píšťal; prístroje a nástroje na účely záchranné a učebné; automaty uvádzané do činnosti vhođením mince alebo známky, prístroje na záznam a reprodukciu hovoreného slova; zapisovacie pokladne a počítaacie stroje vrátane kancelárskych a dierovacích strojov; hasiace prístroje; špeciálne puzdrá na prístroje a nástroje, ktoré sú zaradené do tejto triedy; elektrotermické nástroje a prístroje, ako: ručné elektrické zväračky, elektrické žehličky a pod., elektrické prístroje a zariadenia, ako: elektricky vykurované: podhlavníky, odevy a súčasti odevov, ohrievače nôh; elektrické zapalovače a podobné zariadenia nezaradené do iných tried; elektromechanické zariadenie pre domácnosť určené na čistenie: vysávače prachu, leštiče parkiet a pod.

10 - Prístroje a nástroje: chirurgické, lekárske, zubolekárske, zverolekárske vrátane špeciálneho nábytku pre tieto odbory, vrátane prístrojov a zdravotníckych pomôcok, ako: ortopedické bandáže, zdravotnicke výrobky z gumy, protézy; prikrývky vy-

hrievané elektricky; chirurgické nástroje nožiarskeho charakteru.

11 - Osvetľovacie a vykurovacie zariadenia na výrobu pary; zariadenia na varenie, chladenie, vetranie vrátane klimatizácie alebo zariadenia na úpravu vzduchu, zariadenia na rozvod vody a zariadenia zdravotníckej.

12 - Pozemné vozidlá všetkých druhov vrátane vozidiel cestných, železničných a lanových dráh; motory pre pozemné vozidlá, poháňacie súkolesia a hnacie remene pre pozemné vozidlá; zariadenia na leteckú, lodnú a pozemnú dopravu, lanové dráhy.

13 - Ohňostroje a všetky výrobky zábavnej pyrotechniky.

14 - Drahé kovy a ich zliatiny; predmety z drahých kovov, ich zliatin alebo predmety z plátovaných (dublovaných) kovov; bižutéria z plastov a z plastických hmôt; hodiny a chronometrické zariadenia vrátane špeciálnych puzdier, umelecké predmety z bronzu.

15 - Hudobné nástroje vrátane mechanických klavírov a ich príslušenstvo, hudobné skrine.

16 - Papier a výrobky z papiera, lepenky a kartónové výrobky; tlačoviny, časopisy, periodiká, knihy, výrobky knihárske, fotografie, písacie potreby, kancelárske lepidlá; potreby pre umelcov, štetce, písacie stroje, kancelárske potreby okrem nábytku, učebné a školské potreby a pomôcky; hracie karty, tlačiarenské písмена, štočky, spojivá pre papierenský priemysel.

17 - Gutaperča, guma, balata, náhradky týchto hmôt, polotovary z plastických hmôt (fólie, dosky, tyče), tesniace hmoty; upchávky a izolácie (tepelné, elektrické alebo zvukové); azbest, slúda a výrobky z nich, nekovové hadice; izolačné nátery.

19 - Stavebný materiál vrátane polospracovaného reziva (trámy, dosky, drevené panely, preglejka, sklenené tehly a dlaždice a pod.); prírodný a umelý kameň, cement, vápno, malta, sadra, štrk, kameninové a cementové rúry; stavebný materiál na stavbu ciest, asfalt, smola, živec, prenosné domy, kamenné pomníky, kozuby.

20 - Nábytok vrátane kovového a kempingového nábytku; brúsené sklo a zrkadlá, rámy; výrobky z dreva, korku, prútia, trstia, trstiny, rohoviny, slonoviny, kostí, korytnačiny, jantáru, perlete, morskej peny, buničiny; výrobky z plastických hmôt, posteľné potreby; matrace, žinenky, podhlavníky.

21 - Drobné náradie a prenosné nádoby na domáce a kuchynské účely, ako kuchynský riad, vedrá, plechové misky, misky z plastických hmôt alebo iných hmôt, strojčeky na mletie, sekanie a lisovanie a pod.; hrebene a špongie na umývanie, toaletné potreby, kefy, kefársky materiál, pomôcky na upratovanie, čistiace látky, drôtenky, sklenený tovar vrátane okenného skla, výrobky z porcelánu a kameniny, patriace do tejto triedy.

22 - Povrazy, struny na technické účely, laná, motúzy z prírodných, umelých alebo plastických látok, siete a stany vrátane stanov na táborenie, lodné plachty, vrecia; čalúnnický materiál (vlásie, perie, morská tráva a pod.), surové textilné vlákna.

23 - Nite.

24 - Tkaniny; prikrývky vrátane prikrývok na cestovanie.

26 - Čipky, výšivky, stuhy, šnúrky, gombíky, háčiky, zipsy; umelé kvety; leonský tovar.

27 - Koberce, rohože, linoleum a iné podlahové krytiny; čalúnenie vrátane farebných papierových tapiet, paravány, voskové potahové plátno.

28 - Hry, hračky, telocvičné a športové náradie, rybárske potreby, náradie na zimné športy a športové hry, plážový a kúpací tovar; ozdoby na vianočný stromček.

29 - Mäso, hydina, ryby, mäkkýše, kôrovce, zverina; mäsové výtázky; zelenina a ovocie: konzervované, sušené, varené, rôsoly, zavaraniny; vajcia, mlieko a iné mliečne výrobky vrátane mliečnych nápojov, jedlé oleje a tuky; konzervované potraviny; zelenina naložená v octe.

30 - Káva, čaj, kakao, ryža, tapioka, kávové náhradky; múka a obilné výrobky určené na ľudskú výživu, nápoje z kávy, kakaa, čokolády; chlieb, sucháre, sušienky, jemné pečivo, cukrovinky, zmrzlina, med, sirup z melasy, kvasnice, prášky do pečiva; soľ, čierne korenie, ocot, chuťové omáčky; korenie, ľad.

31 - Produkty: poľnohospodárske, záhradnícke a lesnícke patriace do tejto triedy vrátane nespracovaného dreva, semená, čerstvé ovocie a zelenina; sadenice, živé rastliny a prírodné kvetiny; krmivá pre zvieratá; slad.

32 - Pivo, ľahké piva a ležiaky, minerálne vody, šumivé a iné nealkoholické nápoje, sirupy a iné prípravky na prípravu nápojov; ovocné šťavy a nápoje z ovocných štiav.

33 - Vína, liehoviny, likéry, nealkoholické vína.

34 - Tabak v surovom stave, tabakové výrobky; potreby pre fajčiarov; zápalky.

37 - Montáž, opravy a rekonštrukcie technických dopravných zariadení všetkých druhov vrátane ciest, železničných tratí a zariadení, letísk a dopravných prostriedkov všetkých druhov vrátane lanových dráh.

40 - Stolárske, kovácke, zámočnícke a kovoobrábacie práce patriace do tejto triedy.

(511) 1, 2, 3, 4, 5, 6, 7, 8, 9, 10, 11, 12, 13, 14, 15, 16, 17, 19, 20, 21, 22, 23, 24, 26, 27, 28, 29, 30, 31, 32, 33, 34, 37, 40

(210) 3016-94

(111) 182 719

(220) 14.12.1994

(442) 04.02.1998

(151) 20.10.1998

(180) 14.12.2004

(540)



(730) RYKO, spol. s r. o., Dělnická 29, 406 65 Děčín 6, CZ;

(510) 1 - Chemické výrobky: na priemyselné a vedecké účely, pre fotografiu, poľnohospodárstvo, záhradníctvo, lesníctvo; umelé živice, plastické hmoty v surovom stave (v prášku, pastách, v tekutom stave); pôdne hnojivá prírodné i umelé; prostriedky; hasiace, na kalenie, na zvráňanie, na konzervovanie potravín; triesloviny; priemyselné spojivá; prostriedky

na čistenie sporákov; ortuť, antimón, alkalické a alkalickozemité kovy; bauxit.

2 - Farby, laky, fermeže na priemyselné a umelecké textilné farby; prípravky na farbenie potravín a nápojov, farbivá, antikorozívne a impregnačné nátery, farbivé prípravky, moridlá, prírodné živice, kovové fólie, kovy v prášku pre maliarov a dekorátorov.

3 - Prípravky: pracie a bieliace, čistiace, leštiace, odmasťovacie; mydlo, výrobky: kozmetické, voňavkárskc vrátane éterických olejov; vodičky na vlasy, zubné pasty, prášky; želatína na potravinárske účely, moridlá na bielizeň, farby na vlasy.

4 - Priemyselné oleje a tuky, mazadlá, prostriedky na zachytávanie prachu, palivá (čierne a hnedé uhlie). palivové drevo, oleje, pohonné hmoty, osvetľovacie prostriedky, sviečky, sviece, nočné lampičky, knôty.

5 - Výrobky: zverolekárske, zdravotnícke, dietetické pre deti a chorých, chemické na lekárske účely; náplasti, obvazový materiál, hmoty určené na plombovanie zubov a zubné odtlačky; prostriedky: dezinfekčné, na ničenie rastlinných a živočíšnych škodcov; antiparazitné látky.

6 - Obyčajné kovy v surovom a polospracovanom stave a ich zliatiny; kotvy, nákovy, zvony, stavebný materiál z valcovaného a liateho kovu, kofajnice a iný kovový materiál určený na železničné účely; reťazce, kovové káble a drôty (s výnimkou drôtov určených na elektrotechnické účely); zámočnicke výrobky; kovové rúry; nedobytné pokladne a schránky, oceľové guľôčky; podkovy, klince a skrutki, iné kovové výrobky, ktoré nie sú obsiahnuté v iných triedach; rudy.

7 - Stroje a obrábacie stroje (s výnimkou tých, ktoré sú zahrnuté v tr. 9 - 12 a 16), motory; súkolesia a hnacie remene; poľnohospodárske stroje a liahne, mazačnice; elektrotechnické zariadenia a prístroje pre domácnosť (drváče, mixéry, mlynčeky).

8 - Ručné nástroje majúce funkciu náradia v príslušných odboroch; nožiarske výrobky vrátane nožiarskych výrobkov z drahých kovov, vrátane britiev a elektrických holiacich strojčekov; vidličky a lyžice aj z drahých kovov; zbrane sečné a bodné; strojčeky na strihanie vlasov.

9 - Prístroje a nástroje určené na vedecké a laboratórne účely; prístroje a nástroje navigačné, t.j. prístroje a nástroje určené na prenášanie rozkazov, na meranie a prístroje všeobecne používané pri riadení lodí a lietadiel; prístroje a nástroje geodetické a prístroje na bezdrôtovú telegrafiu; prístroje fotografické, kinematografické, optické vrátane premietačov obrazu a zväčšovacích prístrojov; prístroje a nástroje na vázanie a meranie, prístroje a nástroje signalizačné vrátane signálnych píšťal; prístroje a nástroje na účely záchranné a učebné; automaty uvádzané do činnosti vhođením mince alebo známky, prístroje na záznam a reprodukciu hovoreného slova; zapisovacie pokladne a počítačacie stroje vrátane kancelárskych a dierovacích strojov; hasiace prístroje; špeciálne puzdrá na prístroje a nástroje, ktoré sú zaradené do tejto triedy; elektrotermické nástroje a prístroje, ako: ručné elektrické zväračky, elektrické žehličky a pod., elektrické prístroje a zariadenia, ako: elektricky vykurované: podhlavníky, odevy a súčasti odevov, ohrievače nôh; elektrické zapaľova-

če a podobné zariadenia nezaradené do iných tried; elektromechanické zariadenie pre domácnosť určené na čistenie: vysávače prachu, leštiče parkiet a pod.

10 - Prístroje a nástroje: chirurgické, lekárske, zverolekárske, zverolekárske vrátane špeciálneho nábytku pre tieto odbory, vrátane prístrojov a zdravotníckych pomôcok, ako: ortopedické bandáže, zdravotnícke výrobky z gumy, protézy; prikrývky vyhríevané elektricky; chirurgické nástroje nožiarskeho charakteru.

11 - Osvetľovacie a vykurovacie zariadenia na výrobu pary; zariadenia na varenie, chladenie, vetranie vrátane klimatizácie alebo zariadenia na úpravu vzduchu, zariadenia na rozvod vody a zariadenia zdravotnícke.

12 - Pozemné vozidlá všetkých druhov vrátane vozidiel cestných, železničných a lanových dráh; motory pre pozemné vozidlá, poháňacie súkolesia a hnacie remene pre pozemné vozidlá; zariadenia na leteckú, lodnú a pozemnú dopravu, lanové dráhy.

13 - Ohňostroje a všetky výrobky zábavnej pyrotechniky.

14 - Drahé kovy a ich zliatiny; predmety z drahých kovov, ich zliatin alebo predmety z plátovaných (dublovaných) kovov; bižutéria z plastov a z plastických hmôt; hodiny a chronometrické zariadenia vrátane špeciálnych puzdiel, umelecké predmety z bronzu.

15 - Hudobné nástroje vrátane mechanických klavírov a ich príslušenstvo, hudobné skrine.

16 - Papier a výrobky z papiera, lepenky a kartónázne výrobky; tlačoviny, časopisy, periodiká, knihy, výrobky knihárske, fotografic, písacie potreby, kancelárske lepidlá; potreby pre umelcov, štetce, písacie stroje, kancelárske potreby okrem nábytku, učebné a školské potreby a pomôcky; hracie karty, tlačiarenské písmená, štočky, spojivá pre papierenský priemysel.

17 - Gutaperča, guma, balata, náhradky týchto hmôt, polotovary z plastických hmôt (fólie, dosky, tyče), tesniace hmoty; upchávky a izolácie (tepelné, elektrické alebo zvukové); azbest, slúda a výrobky z nich, nekovové hadice; izolačné nátery.

19 - Stavebný materiál vrátane polospracovaného reziva (trámy, dosky, drevené panely, preglejka, sklenené tehly a dlaždice a pod.); prírodný a umelý kameň, cement, vápno, malta, sadra, štrk, kameninové a cementové rúry; stavebný materiál na stavbu ciest, asfalt, smola, živec, prenosné domy, kamenné pomníky, kozuby.

20 - Nábytok vrátane kovového a kempingového nábytku; brúsené sklo a zrkadlá, rámy; výrobky z dreva, korku, prútia, trstia, trstiny, rohoviny, slonoviny, kostí, korytnačiny, jantáru, perlete, morskej peny, buničiny; výrobky z plastických hmôt, posteľné potreby; matrace, žinenky, podhlavníky.

21 - Drobné náradie a prenosné nádoby na domáce a kuchynské účely, ako kuchynský riad, vedrá, plechové misky, misky z plastických hmôt alebo iných hmôt, strojčeky na mletie, sekanie a lisovanie a pod.; hrebene a špongie na umývanie, toaletné potreby, kefy, kefársky materiál, pomôcky na upratovanie, čistiace látky, drôtenky, sklenený tovar vrátane okenného skla, výrobky z porcelánu a kameniny,

- patriace do tejto triedy.
- 22 - Povrazy, struny na technické účely, laná, motúzy z prírodných, umelých alebo plastických látok, siete a stany vrátane stanov na táborenie, lodné plachty, vrecia; čalúnický materiál (vlásie, perie, morská tráva a pod.), surové textilné vlákna.
- 23 - Nite.
- 24 - Tkaniny; prikrývky vrátane prikrývok na cestovanie.
- 26 - Čipky, výšivky, stuhy, šnúrky, gombíky, háčiky, zipsy; umelé kvety; leonský tovar.
- 27 - Koberce, rohože, linoleum a iné podlahové krytiny; čalúnenie vrátane farebných papierových tapiet, paravány, voskové poťahové plátno.
- 28 - Hry, hračky, telocvičné a športové náradie, rybárske potreby, náradie na zimné športy a športové hry, plážový a kúpací tovar; ozdoby na vianočný stromček.
- 29 - Mäso, hydina, ryby, mäkkýše, kôrovce, zverina; mäsové výťažky; zelenina a ovocie: konzervované, sušené, varené, rôsoly, zaváraniny; vajcia, mlieko a iné mliečne výrobky vrátane mliečnych nápojov, jedlé oleje a tuky; konzervované potraviny; zelenina naložená v octe.
- 30 - Káva, čaj, kakao, ryža, tapioka, kávové náhradky; múka a obilné výrobky určené na ľudskú výživu, nápoje z kávy, kakaa, čokolády; chlieb, sucháre, sušienky, jemné pečivo, cukrovinky, zmrzlina, med, sirup z melasy, kvasnice, prášky do pečiva; soľ, čierne korenie, ocot, chuťové omáčky; korenie, ľad.
- 31 - Produkty: poľnohospodárske, záhradnícke a lesnícke patriace do tejto triedy vrátane nespracovaného dreva, semená, čerstvé ovocie a zelenina; sadenice, živé rastliny a prírodné kvetiny; krmivá pre zvieratá; slad.
- 32 - Pivo, ľahké pívá a ležiaky, minerálne vody, šumivé a iné nealkoholické nápoje, sirupy a iné prípravky na prípravu nápojov; ovocné šťavy a nápoje z ovocných štiav.
- 33 - Vína, liehoviny, likéry, nealkoholické vína.
- 34 - Tabak v surovom stave, tabakové výrobky; potreby pre fajčiarov; zápalky.
- 37 - Montáž, opravy a rekonštrukcie technických dopravných zariadení všetkých druhov vrátane ciest, železničných tratí a zariadení, letísk a dopravných prostriedkov všetkých druhov vrátane lanových dráh.
- 40 - Stolárske, kovácke, zámočnicke a kovoobrábacie práce patriace do tejto triedy.
- (511) 1, 2, 3, 4, 5, 6, 7, 8, 9, 10, 11, 12, 13, 14, 15, 16, 17, 19, 20, 21, 22, 23, 24, 26, 27, 28, 29, 30, 31, 32, 33, 34, 37, 40
(210) 3017-94
- (111) **182 720**
(220) 12.09.1994
(442) 04.02.1998
(151) 20.10.1998
(180) 12.09.2004
- (540) **OPTOMONT**
(730) **OPTOKON, spol. s r. o.**, Vyšehradská 19, 851 06 Bratislava, SK;

- (510) 6 - Spojky a prichytky na optické káble; kovové svorky na optické káble; spájky, lamely, vložky, kovové tenké doštičky, objímky, prstence, lišty na optické káble.
- 8 - Zváracie zariadenia na optické káble; zväracie prístroje na optické káble.
- 9 - Počítače a komponenty k nim; zosilňovače; zosilňovacie elektrónky; odrušovače; skriňové rozvádzače; signalizačné zariadenia; nabijacie agregáty elektrických batérií; koncovky; odbočnice; odbočné skrinky; prípojky; elektrické zariadenia na diaľkové ovládanie priemyselných procesov; elektroinštalčné rúry; spínače; spojky; svorky; spojovacie skrinky; vypínače; obmedzovače; zásuvky, zástrčky a iné elektrické spojky, telefónne slúchadlá; tvárnicové vedenie na káble; elektrické káble; elektrické spriahadlá; elektrické relé; zväracie elektródy; vysielacie elektronických signálov; vysielacie zariadenia; skúšobné prístroje; elektrické drôty; nabíjačky akumulátorov; vysokofrekvenčné prístroje; presné meracie prístroje; optické prístroje a nástroje; optické výrobky; nástroje a náradie na montáž optických trás; výrobky súvisiace s vláknovou optikou; optické vlákna; rádiotelefónne zariadenia; rádiotelegrafné zariadenia; telefónne prístroje; elektrické odpory; zariadenia na elektrické zváranie; zväračské prístroje; telefónne mikrofóny; vysielacie; integrované obvody; polovodiče; čipy; procesory; mikroprocesory; tranzistory; spájkovačky; telefónne drôty; periférne zariadenia počítačov; snímače.
- 35 - Sprostredkovanie kúpy a predaja optických výrobkov, prvkov a zariadení.
- 37 - Inštalovanie a opravy elektrických spotrebičov; inštalácia optických systémov; čistenie interiérov a exteriérov; sprostredkovanie inštalácie optických systémov; sprostredkovanie elektroinštalčných prác; montáž optických káblov na nosné lano; zafukovanie a zatáhovanie optických káblov; inštalčné služby.
- 42 - Poradenské služby v oblasti elektrotechniky a vláknovej optiky; poradenské služby v oblasti projektovania a inštalácie optických systémov.

(511) 6, 8, 9, 35, 37, 42

(210) 2047-94

(111) **182 721**

(220) 19.01.1995

(442) 06.05.1998

(151) 20.10.1998

(180) 19.01.2005

(540) **SCOTTONELLE**

(730) **Kimberly - Clark Tissue Company**, 401 North Lake Street, Neenah, WI 54957-0349, US;

(510) 16 - Toaletné tkaniny, papierové uteráky, papierové servítky, obrúsky a plienky, papierové obrusy, papierové miestne rohože a podložky, tlačoviny, papiera, papierové uteráky, utierky, obrúsky a tampóny na tvár, papierové uteráky, utierky, obrúsky a tampóny na čistenie, hygienické vreckovky vyrobené z papiera, absorpčné uteráky, utierky, obrúsky a tampóny, papierové uteráky a jednorazové hygienické WC pokrývky.

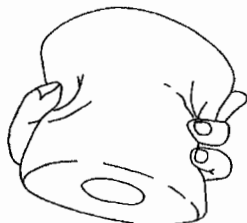
(511) 16
(210) 137-95

(111) 182 722
(220) 27.03.1995
(442) 08.07.1998
(151) 20.10.1998
(180) 27.03.2005
(540)



(730) **Hayes Lemmerz International, Inc.**, 38481 Huron River Drive, Romulus, Michigan, US;
(510) 9 - Elektrické brzdomové radiče na vleky.
12 - Kolesá na pozemné vozidlá.
(511) 9, 12
(210) 886-95

(111) 182 723
(220) 05.01.1995
(442) 08.04.1998
(151) 20.10.1998
(180) 05.01.2005
(540)



(730) **Kimberly - Clark Tissue Company**, 401 North Lake Street, Neenah, WI 54957-0349, US;
(510) 16 - Papier; lepenka; papierický tovar, baliaci papier, papierové pásky, papierové obrúsky, utierky, uteráky, toaletný papier, tlačoviny; knihárske výrobky; fotografie; lepidlá na papier a na použitie v domácnosti; písacie stroje a kancelárske potreby okrem nábytku; vŕdelárske a učebné pomôcky okrem prístrojov.
(511) 16
(210) 39-95

(111) 182 724
(220) 19.04.1995
(442) 08.07.1998
(151) 20.10.1998
(180) 19.04.2005

(540) **QUANTO BALZAM**

(730) **Benckiser Marken GmbH & Co.**, Ludwig-Bertram-Strasse 8-10, D-67059 Ludwigshafen, DE;
(510) 3 - Pracie a čistiacie prostriedky, prostriedky na odstraňovanie škvŕn, prostriedky na oplachovanie riadu a na plákanie bielizne.

(511) 3
(210) 1060-95

(111) 182 725
(220) 27.10.1995
(442) 08.07.1998
(151) 20.10.1998
(180) 27.10.2005

(540) **COUNTRYSIDE**

(730) **ARJO WIGGINS FINE PAPERS LIMITED**, Gateway House, Basing View, Basingstoke, Hampshire RG21 4EE, GB;
(510) 16 - Papier, lepenka a papierenský tovar.
(511) 16
(210) 3022-95

(111) 182 726
(220) 18.04.1995
(442) 08.07.1998
(151) 20.10.1998
(180) 18.04.2005

(540) **DURACRAFT**

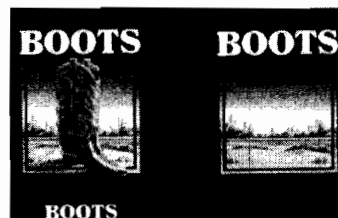
(730) **Honeywell Iberica - Produtos de Consumo, S. A.**, Rua do Lordelo, Apt. 18, Gondomar, PT;
(510) 11 - Vykurovacie zariadenia, najmä olejové vykurovacie telesá.
(511) 11
(210) 1045-95

(111) 182 727
(220) 19.04.1995
(442) 08.07.1998
(151) 20.10.1998
(180) 19.04.2005

(540) **PREMAL**

(730) **SLOVLAK, a. s.**, 018 64 Košeca, SK;
(510) 1 - Lepidlá (priemyselné).
2 - Práškové kovové pigmenty, farby, laky, moridlá na drevo, prípravky na ochranu a konzerváciu dreva, farby a nátery na ochranu proti korózii, maliarske farby.
17 - Tmely na drevo, kov a betón.
(511) 1, 2, 17
(210) 1050-95

(111) 182 728
(220) 15.08.1995
(591) červená, biela, modrá, hnedá, zelená, béžová
(442) 08.07.1998
(151) 20.10.1998
(180) 15.08.2005
(540)



- (730) **BATMARK LIMITED**, Millbank, Knowle Green, Staines, Middlesex TW18 1DY, GB;
- (510) 18 - Dáždniky.
22 - Stany.
24 - Tkaniny a textilné výrobky (textílie).
25 - Nohavice, dlhé spodky, košeľe, blúzy, krátke nohavice (šortky), saká, kabáty, kravaty, vesty, tielka, zvrchníky, pláštenky, odevy, obuv, klobočnícky tovar.
34 - Cigary, cigarety, tabak v surovom alebo spracovanom stave, fajčiarske potreby, zápalky.
- (511) 18, 22, 24, 25, 34
(210) 2286-95

- (111) **182 729**
(220) 15.08.1995
(591) biela, modrá, béžová
(442) 08.07.1998
(151) 20.10.1998
(180) 15.08.2005
(540)



- (730) **BATMARK LIMITED**, Millbank, Knowle Green, Staines, Middlesex TW18 1DY, GB;
- (510) 18 - Dáždniky.
22 - Stany.
24 - Tkaniny a textilné výrobky (textílie).
25 - Nohavice, dlhé spodky, košeľe, blúzy, krátke nohavice (šortky), saká, kabáty, kravaty, vesty, tielka, zvrchníky, pláštenky, odevy, obuv, klobočnícky tovar.
34 - Cigary, cigarety, tabak v surovom alebo spracovanom stave, fajčiarske potreby, zápalky.
- (511) 18, 22, 24, 25, 34
(210) 2287-95

- (111) **182 730**
(220) 16.08.1995
(442) 08.07.1998
(151) 20.10.1998
(180) 16.08.2005
(540)



- (730) **Procter & Gamble - Rakona, a. s.**, Ottova 402, 269 32 Rakovník, CZ;
- (510) 3 - Pracie a bieliace prípravky a iné látky na použitie pri praní, čistiace, leštiace, odmasťovacie a ob-

- rusovacie prípravky, mydlá.
28 - Hračky, hry a veci na hranie.
- (511) 3, 28
(210) 2300-95

- (111) **182 732**
(220) 26.08.1992
(442) 05.11.1997
(151) 21.10.1998
(180) 26.08.2002
(540)

ASTRA R&V

- (730) **ASTRA R & V, spol. s r. o.**, Hodžova 16, 010 01 Žilina, SK;
- (510) 1 - Acetón, propanón, dimetylketón; adhézne prípravky na chirurgické bandážovanie; agrochemikálie; surové akrylové živice; odpeňovacie roztoky do akumulátorov, okyslená voda na dobíjanie akumulátorov, tekutiny na odstraňovanie síránov z akumulátorov; amoniak, najmä na priemyselné účely, amónne soli, bezvodný amoniak; enologické bakteriциálne látky na použitie pri výrobe a ošetrovaní vína; bauxit; bentonit; bieliace (odfarbovacie) prípravky na priemyselné účely; chemikálie pre lesníctvo; fotografické emulzie, fotografické platne so svetlolicílivou vrstvou, fotografické redukčné činidlá; fotografický papier; hydrazín; hydroxid sodný na priemyselné účely, hydroxidy alkalických kovov; indikátorový papier, lakmusový papier; peroxid vodíka; prísady do farmaceutických prípravkov; röntgenové filmy, s citlivou vrstvou, neexponované, ako aj röntgenové filmy scitlivené, ale neexponované.
5 - Zubné adhezíva; zubné amalgámy, zubné tmely; zubné amalgámy, zubné amalgámy zo zlata; zubné brúsivá, zubné cementy, zubné laky; materiál na plombovanie zubov; zliatiny drahých kovov na zubolekárske účely; porcelán na zubné protézy; absorpčná vata, absorpčné tampóny; lepidlá a tmely na umelé chrupy; liečivé prípravky na zuby; materiály na zubné odtlačky, prípravky na odtlačky; modelovacie vosky dentálne, modelovacie vosky pre zubných lekárov; vata na lekárske účely; antiseptická vata; antiseptické prípravky, dezinfekčné prípravky; čistiace prípravky; chemické prípravky na farmaceutické účely, chemicko - farmaceutické prípravky; pastilky na farmaceutické účely; peroxid vodíka na lekárske účely; chemické prípravky na zverolekárske účely; obvazový materiál, zdravotnícke obvazy; chirurgické obvazy, chirurgické plachty, chirurgické tkaniny, náramenné obvazy na chirurgické účely; adhézne pásky na lekárske účely; obklady (obvazy), ovínadlá; náplasti, gumové náplasti, hojivé náplasti, náplasti na lekárske účely, lepiace náplasti na lekárske účely, leukoplast; lepiace pásky na lekárske účely; dezinfekčné prípravky na hygienické účely; chemické prípravky na diagnostikovanie tehotnosti; herbicidy; repelenty proti hmyzu; absorpčné nohavičky pre inkontinentných pacientov; hygienické nohavičky, zdravotné nohavičky; dámske vložky; menštruačné nohavičky; hygienické vložky, menštruačné vložky; pásy na hygienické vložky; hygienické vložky pre inkontinentných pacientov; hygie-

nické obrúsky; insekticídy; prenosné lekárničky; potrava pre dojčatá.

10 - Podporné bandáže, podporné obvazy; katgut (na šitie operačných rán); detské fľaše, detské cumle, cumlíky pre dojčatá; cumlíky na detské fľaše, uzáverky na detské fľaše; kreslá na lekárske alebo zubolekárske účely; umelé chrupy, umelé zuby; čapíky na umelé zuby; zubné nástroje a prístroje aj elektrické, zubné vrtáky; zubárske zrkadlá; kondómy, prezervatívy; krúžky na prerezávanie zubov; prstence na uľahčenie prerezávania zubov; dentálne nite; kvapkadlá na lekárske účely; chirurgické a lekárske; lampy na lekárske účely, UV lampy, UV lúče na lekárske účely; nádoby na moč; odsávačky; nádoby, kazety na chirurgické a lekárske nástroje a prístroje; nože, pomôcky na odstraňovanie kurích ôk; chirurgické nožnice; plachty pre inkontinentných pacientov; pokrývky na postele; posteľové misy; röntgenové zariadenia a prístroje na lekárske účely; röntgenové snímkovanie na lekárske účely; masážne rukavice a rukavice na lekárske účely; skalpely, skalpely na chirurgické účely; stetoskopy; injekčné striekačky; chirurgické svorky; chirurgické šijacie ihly, nite a materiály na šitie; zrkadlá pre chirurgov; špachtle; teplomery na lekárske účely; tlakomery, tlakomery krvného tlaku; drenážne trubice na lekárske účely.

(511) 1, 5, 10

(210) 71107

Obnovené ochranné známky

88 684	153 617	159 029	164 379
93 316	153 709	159 343	164 655
94 215	155 870	159 408	166 067
98 540	156 438	159 596	166 111
99 479	156 592	159 801	166 362
99 497	156 593	159 802	166 404
99 504	157 119	159 835	166 607
101 659	157 228	162 579	166 780
101 750	157 351	162 672	166 787
103 110	157 656	162 698	166 932
103 963	157 739	162 707	167 001
103 965	157 772	162 784	167 023
104 016	158 027	162 897	167 024
104 033	158 028	162 901	167 137
104 143	158 029	162 948	167 148
104 144	158 178	163 290	167 149
104 918	158 180	163 583	167 157
104 921	158 183	163 636	167 166
104 922	158 232	163 724	167 183
105 010	158 270	163 741	167 186
108 156	158 341	163 743	167 193
111 530	158 597	163 784	167 198
111 531	158 600	163 785	167 262
114092	158 606	163 801	167 264
114 093	158 721	163 824	167 295
114 094	158 781	163 931	167 411
114 095	158 816	163 970	167 511
114 220	158 832	163 974	167 577
114 698	158 833	164 064	167 578
151 579	158 930	164 088	167 912
152 736	158 946	164 090	168 038
153 021	159 023	164 104	168 492
153 154	159 024	164 136	168 517
153 462	159 027	164 189	171 767

(111) **88 684**
 (220) 07.12.1945
 (151) 07.12.1945
 (180) 07.12.2005
 (540)

Swift's

(730) **Swift - Eckrich, Inc.**, spoločnosť zriadená podľa zákonov štátu Delaware, 2001 Butterfield Road, Downers Grove, Illinois 60515 - 1049, US;
 (510) Čerstvé, pripravované, sušené, solené, údené a v plechovkách konzervované mäso jahňacie, baranie, teľacie a hydina a potravinárske tovary z nich odvodené; údeniny a sekaná, vajcia, syry, chili con carne (paprikové mäso), tuk na zabezpečenie krehkosti cesta z rafinovaných rastlinných olejov a oleostearínu alebo živočíšnych tukov, jedlé oleje z bavlníkového oleja, oleostearínu a jedlého oleja, želatína.
 (511) 29, 30, 31
 (210) 6197

(111) **93 316**
 (220) 17.01.1927

(151) 17.01.1927
 (180) 17.01.2007
 (540) **Acylcofin**
 (730) **SLOVAKOFARMA, a. s.**, Železničná 12, 920 27 Hlohovec, SK;
 (510) Dietetické a liečivé prostriedky pevné, tekuté, kryštalové, tablety, pilulky na vnútornú a vonkajšiu aplikáciu.
 (511) 5
 (210) 1033

(111) **94 215**
 (220) 04.07.1927
 (151) 04.07.1927
 (180) 04.07.2007
 (540) **Pulmoklein**
 (730) **SPOFA, a. s.**, Husinecká 11a, 130 00 Praha 3, CZ;
 (510) Dietetické a liečivé prostriedky tuhé, tekuté a kryštalické, na aplikáciu vnútornú aj vonkajšiu.
 (511) 5
 (210) 1242

(111) **98 540**

(220) 21.04.1938

(151) 21.04.1938

(180) 21.04.2008

(540) **Adipodyn**

(730) **SPOFA, a. s.**, Husinecká 11a, 130 00 Praha 3, CZ;

(510) Lekárnický prípravok.

(511) 5

(210) 15637

(111) **99 479**

(220) 21.04.1938

(151) 21.04.1938

(180) 21.04.2008

(540) **Inspidin**

(730) **SPOFA, a. s.**, Husinecká 11a, 130 00 Praha 3, CZ;

(510) Lekárnický prípravok.

(511) 5

(210) 15640

(111) **99 497**

(220) 08.11.1938

(151) 08.11.1938

(180) 08.11.2008

(540) **Ophtal**

(730) **Galena, a. s.**, Ostravská 29, 747 70 Opava - Komárov, CZ;

(510) Liečivo.

(511) 5

(210) 10308

(111) **99 504**

(220) 25.11.1938

(151) 25.11.1938

(180) 25.11.2008

(540) **Paroxyn**

(730) **SLOVAKOFARMA, a. s.**, Železničná 12, 920 27 Hlohovec, SK;

(510) Liečivá, drogy, farmaceutické prípravky humánne a veterinárne, organopreparáty, očkovacie látky, séra a výrobky z krvi, chemické výrobky pre lekárstvo, hygienu, farmáciu a vedu; prípravky baktericídne, fungicídne, insekticídne; dezinfekčné prípravky; prípravky proti nákaze; prípravky na konzervovanie; prostriedky na ničenie škodcov, ničenie rastlín; čistiace prostriedky, liečebné mydlá; prípravky posilňujúce a dietetické; prípravky na ošetrovanie zubov a dutiny ústnej; zubné výplne a protézy; náplasti, obväzový a šijací materiál pre chirurgiu; diagnostiká; jedy a sytené vody minerálne.

(511) 1, 3, 5, 10, 32

(210) 17697

(111) **101 659**

(220) 02.04.1948

(151) 02.04.1948

(180) 02.04.2008

(540) **Styptasa**

(730) **SPOFA, a. s.**, Husinecká 11a, 130 00 Praha 3, CZ;

(510) Chemické výrobky pre priemysel a vedu; prípravky na konzervovanie; Čistiace prostriedky, medicína-
ne mydlá, vonné a kozmetické prípravky, látky pre kozmetiku a parfumériu, éterické oleje, výťažky, extrakty a esencie; Liečivá, drogy, farmaceutické prípravky humánne a veterinárne; chemické výrobky pre lekárstvo, hygienu a farmáciu; prípravky baktericídne, fungicídne, insekticídne; dezinfekčné prostriedky; prípravky proti nákaze; prostriedky na ničenie buriny a živočíšnych škodcov; prípravky posilňujúce a dietetické; prípravky na ošetrovanie zubov a dutiny ústnej; zubné výplne; náplasti, obväzový a šijací materiál pre chirurgiu; diagnostiká; jedy; Zubné protézy; šijací materiál pre chirurgiu; Minerálne vody s výnimkou prírodných minerálnych vôd.

(511) 1, 3, 5, 10, 32

(210) 15646

(111) **101 750**

(220) 12.04.1948

(151) 12.04.1948

(180) 12.04.2008

(540) **Aldevit**

(730) **SPOFA, a. s.**, Husinecká 11a, 130 00 Praha 3, CZ;

(510) Medicína-
ne mydlá, zdravotnicke kozmetické prípravky, látky pre zdravotnicke kozmetiku a parfumériu, éterické oleje; Liečivá, drogy, farmaceutické prípravky humánne a veterinárne; chemické výrobky pre lekárstvo, hygienu a farmáciu; prípravky baktericídne, fungicídne, insekticídne; dezinfekčné prípravky; prípravky proti nákaze, zdravotnicke konzervujúce prípravky; prostriedky na ničenie rastlín a živočíšnych škodcov; prípravky posilňujúce a dietetické, prípravky na ošetrovanie zubov a dutiny ústnej, zubné výplne; náplasti, obväzový a šijací materiál pre chirurgiu, diagnostiká, jedy; Šijací materiál pre chirurgiu, zubné výplne a protézy; Minerálne vody s výnimkou prírodných minerálnych vôd.

(511) 3, 5, 10, 32

(210) 1040

(111) **103 110**

(220) 15.04.1938

(151) 15.04.1938

(180) 15.04.2008

(540) **Syntosa**

(730) **SPOFA, a. s.**, Husinecká 11a, 130 00 Praha 3, CZ;

(510) Chemikálie pre priemysel; hygienický tovar; dieteticko-lekárnické prípravky, hygienický tovar.

(511) 1, 3, 5

(210) 15648

(111) **103 963**

(220) 04.08.1948

(151) 04.08.1948

(180) 04.08.2008

(540) **Morganite**

(730) **THE MORGAN CRUCIBLE COMPANY PLC.**, Windsor, GB;

(510) Porcelán a kamenina, motorové kešky, ktoré sú súčasťami iných strojov ako hospodárskych alebo záhradníckych strojov, dynamové kešky, ktoré sú súčasťami iných strojov ako hospodárskych alebo záhradníckych, ložiská, ktoré sú súčasťami iných strojov ako strojov hospodárskych a záhradníckych, kešky na elektrické stroje, upchávkové krúžky, tesniace krúžky, spojkové prstene, ložiská, ventily, ventilové zátky, puzdrá a piesty, všetko strojové súčiastky a všetko celkom alebo hlavne vyrobené z uhlíka, mikrofóny a ich súčasti,bleskoistky, elektrické odpory, anódy na výbojky, všetok tovar vyrobený celkom alebo hlavne z uhlíka, strojové súčiastky skladajúce sa alebo obsahujúce články celkom alebo sčasti zo stuzených agregátov alebo hmôt z uhlíka, kovu alebo z uhlíka a kovu, strojové súčiastky, ktoré sú podperami alebo držiakmi týchto súčastí, elektrické prístroje, téglíky, prístroje a náradie celkom alebo čiastočne z uhlíka, pre hutníctvo a spracovanie kovov alebo na tepelné spracovanie spôsobmi chemickými, tavením skla, smaltovaním, zubárskymi, pri výrobe elektrických lúčok a inými priemyselnými alebo vedeckými spôsobmi, súčiastky prístrojov vyrobené celkom alebo čiastočne zo stuzených agregátov alebo hmôt obsahujúcich uhlík, kov alebo uhlík a kov, brúsne prípravky a látky, materiály zložené hlavne z uhlíka v stuzených agregátoch alebo hmotách na použitie vo výrobe a ktoré nie sú základom pre farby, smalty a pod. materiály zhotovené celkom alebo hlavne zo stuzených agregátov alebo hmôt skladajúcich sa hlavne z obyčajných kovov, pece, chladiace pece a iné zariadenia na vyhrievacie účely a ich súčasti a výstroj, lampy, svietidlá a ich súčasti, ohňovzdorné tovary a výrobky používané na kúrenie a svietenie, všetok tento tovar zhotovený celkom alebo sčasti zo stuzených agregátov alebo hmôt obsahujúcich uhlík alebo kovy, alebo uhlík a kovy, vozidlové súčasti vyrobené celkom alebo sčasti zo stuzených agregátov alebo hmôt obsahujúcich uhlík alebo kov.

(511) 1, 3, 4, 6, 7, 8, 9, 10, 11, 12, 17, 19, 21
(210) 16790

(111) 103 965
(220) 04.08.1948
(151) 04.08.1948
(180) 04.08.2008
(540)



(730) **THE MORGAN CRUCIBLE COMPANY PLC.**, Windsor, GB;

(510) Téglíky z tuhy, grafítu alebo iných materiálov, iný ohňovzdorný tovar a tuha na leštiace účely, uhlíkové elektródy do batérií, na svietenie a zváranie, uhlík v doštičkách a predmety z uhlíka na použitie pre elektrinu a v plynomeroch, kešky k elektrickým strojom, upchávkové krúžky, tesniace krúžky, spojkové prstene, ložiská, ventily, ventilové zátky, puzdrá a piesty, všetky strojové súčiastky zhotovené celkom alebo hlavne z uhlíka, mikrofóny a ich sú-

čiastky, bleskoistky, elektrické odpory a anódy na výbojky, všetok tovar celkom alebo hlavne z uhlíka, brúsne prípravky a hmoty, všetok tovar pozostávajúci z uhlíka v stuzených agregátoch a hmotách, na použitie v továrňach, všetok tovar vyrobený celkom alebo hlavne zo stuzených agregátov a hmôt skladajúcich sa hlavne z obyčajného kovu iného ako železo alebo oceľ, ale nezahŕňajúce reťaze alebo reťazové články, súčiastky strojov skladajúce sa alebo obsahujúce články celkom alebo sčasti zo stuzených agregátov alebo hmôt z uhlíka, z kovu (iného ako železo a oceľ), alebo z uhlíka a kovu (iného ako železo a oceľ) a súčiastky strojov, ktoré sú podperami alebo držiakmi týchto súčastí, aleneobsahujúce reťaze, elektrické prístroje, téglíky, prístroje a náradie celkom alebo sčasti z uhlíka a nie zo železa alebo z ocele, pre hutníctvo a spracovanie kovov, alebo na tepelné spracovanie pri chemických, sklárskych taviaciach, smaltovacích postupoch výroby, pri zubárstve, výrobe elektrických lúčok a iných priemyselných alebo vedeckých postupoch, prístrojové súčiastky zhotovené celkom alebo sčasti zo stuzených agregátov alebo hmôt obsahujúcich uhlík, alebo kov (iný ako železo a oceľ), všetok tovar zhotovený celkom alebo sčasti zo stuzených agregátov alebo hmôt obsahujúcich uhlík alebo kov (iný ako železo a oceľ), alebo uhlík a kov (iný ako železo a oceľ), súčiastky vozidiel zhotovené celkom alebo sčasti zo stuzených agregátov alebo hmôt obsahujúcich uhlík alebo kov (iný ako železo a oceľ), ale neobsahujúci reťaze.

(511) 1, 3, 4, 6, 7, 8, 9, 10, 11, 12, 17, 19, 21
(210) 16791

(111) 104 016
(220) 18.08.1948
(151) 18.08.1948
(180) 18.08.2008
(540)



(730) **BROWN & WILLIAMSON TOBACCO CORPORATION**, spoločnosť zriadená podľa zákonov štátu Delaware, Louisville, Kentucky, US;

(510) Rezaný tabak a cigarety.
(511) 34
(210) 17137

(111) 104 033
(220) 20.08.1948
(151) 20.08.1948
(180) 20.08.2008

(540)

Old Gold
CIGARETTES



(730) **BROWN & WILLIAMSON TOBACCO CORPORATION**, spoločnosť zriadená podľa zákonov štátu Delaware, Louisville, Kentucky, US;

(510) Spracovaný tabak.

(511) 34

(210) 17144

(111) **104 143**

(220) 15.09.1948

(151) 15.09.1948

(180) 15.09.2008

(540)



CHEMAPOL

(730) **CHEMAPOL GROUP, a. s.**, Kodaňská 46, Praha 10, CZ;

(510) Chemické výrobky a suroviny.

(511) 1

(210) 4659

(111) **104 144**

(220) 15.09.1948

(151) 15.09.1948

(180) 15.09.2008

(540) **Chemapol**

(730) **CHEMAPOL GROUP, a. s.**, Kodaňská 46, Praha 10, CZ;

(510) Chemické výrobky a suroviny.

(511) 1

(210) 4660

(111) **104 918**

(220) 26.10.1948

(151) 26.10.1948

(180) 26.10.2008

(540) **Shelmac**

(730) **Shell International Petroleum Company Limited**, Londýn E.C.3, GB;

(510) Výrobky z asfaltu, živice a iných naftových splodín na stavbu ciest, pre stavebníctvo alebo na ozdobu.

(511) 19

(210) 17591

(111) **104 921**

(220) 26.10.1948

(151) 26.10.1948

(180) 26.10.2008

(540) **Retinax**

(730) **Shell International Petroleum Company Limited**, Londýn E.C.3, GB;

(510) Sviečky, osvetľovacie vosk, osvetľovacie, vykurovacie a mazacie oleje a tuky, oleje a destiláty na použitie na vytvorenie energie. Nočné svetlá.

(511) 4, 11

(210) 17592

(111) **104 922**

(220) 26.10.1948

(151) 26.10.1948

(180) 26.10.2008

(540) **Spramex**

(730) **Shell International Petroleum Company Limited**, Londýn E.C.3, GB;

(510) Výrobky z asfaltu, živice a iných látok na stavbu ciest.

(511) 19

(210) 17593

(111) **105 010**

(220) 17.11.1948

(151) 17.11.1948

(180) 17.11.2008

(540) **Arcton**

(730) **ICI Chemicals & Polymers Limited**, The Heath, Runcorn, Cheshire WA7 4QF, GB;

(510) Chemické látky používané v priemysle ako chladivá a rozpúšťadlá a ako prísady na používanie pri výrobe hasiacich prípravkov; izolačné hmoty.

(511) 1, 17

(210) 15708

(111) **108 156**

(220) 13.06.1925

(151) 13.06.1925

(180) 13.06.2005

(540)



(730) **Keramické závody Teplice, akciová spoločnosť**, Teplice, CZ;

(510) Kameninový tovar ako záchody, umývacie stolčky a umývadlá.

(511) 21

(210) 1735

(111) 111 530
 (220) 27.10.1898
 (151) 27.10.1898
 (180) 27.10.2008

(540) **PRAZDROJ**

(730) **Plzeňský Prazdroj, a. s.**, U Prazdroje 7, 304 97
 Plzeň, CZ;
 (510) Pivo.
 (511) 32
 (210) 8201

(111) 111 531
 (220) 27.10.1898
 (151) 27.10.1898
 (180) 27.10.2008

(540) **PLZEŇSKÝ PRAZDROJ**

(730) **Plzeňský Prazdroj, a. s.**, U Prazdroje 7, 304 97
 Plzeň, CZ;
 (510) Pivo.
 (511) 32
 (210) 16529

(111) 114 092
 (220) 27.12.1907
 (151) 27.12.1907
 (180) 27.12.2007
 (540)



(730) **Jan Becher - Karlovarská Becherovka, a. s.**, T. G.
 Masaryka 57, 360 76 Karlovy Vary, CZ;
 (510) Likéry.
 (511) 33
 (210) 9659

(111) 114 093
 (220) 27.12.1907
 (151) 27.12.1907
 (180) 27.12.2007
 (540)



(730) **Jan Becher - Karlovarská Becherovka, a. s.**, T. G.
 Masaryka 57, 360 76 Karlovy Vary, CZ;

(510) Likéry.
 (511) 33
 (210) 9658

(111) 114 094
 (220) 27.12.1907
 (151) 27.12.1907
 (180) 27.12.2007
 (540)



(730) **Jan Becher - Karlovarská Becherovka, a. s.**, T. G.
 Masaryka 57, 360 76 Karlovy Vary, CZ;
 (510) Likéry.
 (511) 33
 (210) 9657

(111) 114 095
 (220) 27.12.1907
 (151) 27.12.1907
 (180) 27.12.2007

(540) **BECHERBITTER**

(730) **Jan Becher - Karlovarská Becherovka, a. s.**, T. G.
 Masaryka 57, 360 76 Karlovy Vary, CZ;
 (510) Likéry.
 (511) 33
 (210) 9656

(111) 114 220
 (220) 22.05.1947
 (151) 22.05.1947
 (180) 22.05.2007
 (540)



(730) **Concordia, a. s.**, 362 61 Lesov, CZ;
 (510) Porcelánový tovar, porcelánový riad všetkých druhov a kávostroje.
 (511) 21
 (210) 8207

(111) 114 698
 (220) 17.08.1946
 (151) 17.08.1946
 (180) 17.08.2006
 (540) **Zetor**

(730) **Zetor, a. s.**, Trnkova 111, 632 00 Brno, CZ;
 (510) Motorové vozidlá všetkých druhov, najmä traktory.
 (511) 12
 (210) 1636

(111) 151 579
(220) 23.07.1954
(151) 07.08.1954
(180) 23.07.2004

(540) **EUDERMA**

(730) UNILEVER ČR, spol. s r. o., V Olšínách 75, Praha 10, CZ;
(510) Výrobky kozmetické, parfumériové, mydlárske a chemické.
(511) 1, 3
(210) 2756

(111) 152 736
(220) 23.04.1956
(151) 09.08.1956
(180) 23.04.2006
(540)



(730) Sellier a Bellot, a. s., Vlašim, CZ;
(510) Lovecké nábojnice a náboje.
(511) 13
(210) 7154

(111) 153 021
(220) 01.06.1957
(151) 26.06.1957
(180) 01.06.2007

(540) **MULLARD**

(730) PHILIPS COMPONENTS LIMITED, 420-430 London Road, Croydon, CR9 3QR, GB;
(510) Rádiové, telegrafné, telefónne, telefotografické, televízne, radarové prepojovacie, kinematografické, vysokofrekvenčné prístroje a zariadenia, zariadenia na riadenie a kontrolovanie teploty, prístroje na vysielanie, prijímanie, reprodukovanie, zaznamenávanie a zosilňovanie zvuku a nástroje, súčiastky a výstroj na všetok uvedený tovar, prístroje a zariadenia na diaľkové riadenie, stráženie a nastavovanie, rádiogramofóny, gramofóny, gramofónové prenosky, gramofónové ihly, gramofónové motorčeky, meniče gramofónových platní, elektronické prístroje a zariadenia a ich súčiastky, elektrické prístroje a zariadenia na výrobu, riadenie, meranie, transformovanie, premieňanie, prepínanie, zisťovanie, oznamovanie, nastavovanie a udržiavanie stálosti elektrického prúdu a napätia a súčiastky a výstroj k týmto prístrojom a zariadeniam, elektrochemické prístroje a zariadenia, lampy do tmných komôr na fotografovanie, bleskové svietidlá na fotografiu, elektrické akumulátory, elektrické kondenzátory, elektrické odporové a spúšťacie zariadenia, všetko na použitie pri elektrických výbojkách, reflexné svietidlá, optické prístroje, stereoskopické binokuláry, teplometry, zariadenia a prístroje na vyvolávanie, ustaľovanie, sušenie, kopírovanie, skladovanie a skúšanie

röntgenových filmov, elektrické zväracie prístroje a zariadenia, elektródy, držiaky na elektródy, ochranné clony, ochranné okuliare a ochranný odev, všetko na zváranie, elektrické časomeračské prístroje na zväracie zariadenia, magnety, magnetové jadrá, požiarne poplašné prístroje, nabíjacie zariadenia elektrických batérií, kondenzátory a akumulátory elektrického prúdu na priemyselné účely, prístroje a lampy na vyžarovanie infračervených a ultrafialových lúčov na iné než lekárske účely, elektrostatické zrážače.

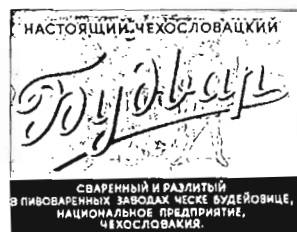
(511) 9
(210) 10317

(111) 153 154
(220) 16.08.1957
(151) 07.11.1957
(180) 16.08.2007

(540) **Novozir**

(730) DUSLO, akciová spoločnosť, 927 03 Šaľa, SK;
(510) Chemické prípravky všetkých druhov, obzvlášť prostriedky na ochranu rastlín a proti živočíšnym škodcom.
(511) 1, 5
(210) 11675

(111) 153 462
(220) 06.08.1958
(151) 20.08.1958
(180) 06.08.2008
(540)



(730) Budějovický Budvar, národní podnik, Karoliny Světlé 4, 370 21 České Budějovice, CZ;
(510) Všetky druhy piva.
(511) 32
(210) 17071

(111) 153 617
(220) 01.10.1958
(151) 11.11.1958
(180) 01.10.2008

(540) **SHELL**

(730) Shell International Petroleum Company Limited, Londýn E.C.3, GB;
(510) Chemické výrobky pre priemysel, vedu, fotografiu, poľnohospodárstvo, záhradníctvo a lesníctvo, hnojivá (prírodné a umelé, nie však horčičný odpad používaný ako hnojivo), hasiace zmesi, utvrdzovacie substancie a chemické prípravky na letovanie, chemické prípravky na konzervovanie potravín, činidlá, adhezívne substancie pre priemysel; farby, laky (iné ako izolačné laky), nátery, ochranné prostried-

ky proti hrdzi a kazeniu dreva, farbiace látky (nie však na pracie a toaletné účely), utvrdzovadlá, prírodné živice; bieliace prípravky a ostatné prípravky na pranie (nie však škrob, moridlo alebo mydlo), prípravky čistiace, leštiace, prípravky na drhnutie a brúsenie, voňavkárské výrobky, olejové esencie, kozmetické výrobky, vodičky na vlasy, prostriedky na čistenie zubov; priemyselné oleje a tuky (iné ako jedlé oleje a tuky a olejové esencie), mazadlá, palivá (vrátane pohonných látok do motorov), prostriedky na svietenie, sviečky, voskovice, nočné svetlá, knóty farmaceutické, zverolekárske a zdravotnícke substancie, dezinfekčné prostriedky (nie však horčičný olej alebo prípravky na ničenie buriň a ničenie škodcov, prípravky na ničenie hmyzu, lariev a húb, papiere na ničenie hmyzu; materiál stavebný, nie však kovový a materiál na stavbu ciest, asfalt, decht a bitúmen.

(511) 1, 2, 3, 4, 5, 19
(210) 17481

(111) 153 709
(220) 18.11.1958
(151) 05.02.1959
(180) 18.11.2008
(540)



(730) Adamovské strojírný, a. s., 679 04 Adamov u Brna, CZ;
(510) Grafické, tlačiarenské a rozmnožovacie stroje všetkých druhov, ich časti a príslušenstvo, chemické a strojové zariadenie na výrobu umelého vlákna, ich časti, filtre, časti a náhradné diely, vzduchotechnické zariadenia ako napr. pneumatiké upínania na obrábacie stroje všetkých druhov, pneumatiké fisy, vibrátory, zdviháky, poľnohospodárske stroje hlavne hydraulické nakladače, ich časti a príslušenstvo. Elektropneumatiké zariadenia na ovládanie a diaľkové zariadenia pracovných pochodov, ich časti a príslušenstvo, merače a počítačlá, zariadenia na čerpanie a meranie tekutých palív hlavne výdajové ramená, výdajové stojany, oiltanky, prečerpávacie zariadenia, výdajkové nástenné skupiny, čerpacie agregáty, transformátory - rozhlasové, prevodové, navestné, tlmičky do rozhlasových zariadení, výrobky jemnej mechaniky všetkého druhu hlavne navijáčky na drôt, hodinkové ichtylnicernery, ich časti a príslušenstvo. Filtre, nádrže, ich časti a náhradné diely. Cestné valce, časti a náhradné diely. Pyrotechnické výrobky. Rezačky papiera, filtre, časti a náhradné diely.

(511) 7, 9, 11, 12, 13, 16
(210) 17769

(111) 155 870
(220) 14.04.1964
(151) 22.06.1964
(180) 14.04.2004
(540)



(730) British-American Tobacco Company, Limited, Westminster House 7, Millbank, London S.W.1, GB;
(510) Tabak spracovaný i nespracovaný, fajčiarske potreby, zápalky, okrem pyroforických zapalovačov.
(511) 34
(210) 31246

(111) 156 438
(220) 07.08.1965
(151) 29.11.1965
(180) 07.08.2005
(540)



(730) Technolen WF, a. s., Šlechtova 860, 512 51 Lomnice nad Popelkou, CZ;
(510) Turistické stany a diely k týmto stanom, napr. nástavné steny, zásteny proti vetru, predsienky, obaly, spacie vaky, poťahy na težadlá, spálne.
(511) 22
(210) 34921

(111) 156 592
(220) 24.05.1965
(151) 30.03.1966
(180) 24.05.2005
(540)

Pilsenský Prazdroj, a. s.

PIVOVAR KARLOVY VARY



(730) Pilsenský Prazdroj, a. s., U Prazdroje 7, 304 97 Pilsen, CZ;
(510) Pivo.
(511) 32
(210) 34183

(111) 156 593
 (220) 24.05.1965
 (151) 30.03.1966
 (180) 24.05.2005
 (540)



(730) **Plzeňský Prazdroj, a. s.**, U Prazdroje 7, 304 97
 Plzeň, CZ;
 (510) Pivo.
 (511) 32
 (210) 34181

(111) 157 119
 (220) 26.09.1966
 (151) 15.12.1966
 (180) 26.09.2006

(540) **BIKAVA**

(730) **PML. PROTEIN. MLÉKO. LAKTOZA, a. s.**,
 Smetanova 1249, 504 14 Nový Bydžov, CZ;
 (510) Mlieko a mliečne výrobky v akejkoľvek forme, sušené a kondenzované. Sušená biela káva.
 (511) 29, 30
 (210) 38395

(111) 157 228
 (220) 24.11.1966
 (151) 03.03.1967
 (180) 24.11.2006
 (540)



(730) **Plastika, a. s.**, Novozámocká cesta 222, 949 53
 Nitra, SK;
 (510) Výrobky a polotovary z termoplastických hmôt, hlavne rúry tlakové, odpadové a drenážne na dopravu kvapalín, rúrky, dosky rovné, dezénované a zvlnené v rôznych farbách, izolačné dosky rovné i zvlnené z penovej hmoty, vrecúška z priehľadných tenkostenných fólií potlačené i nepotlačené, fólie a hadice priehľadné, obalové, fólie z penovej hmoty, fólie a vrecia zo silnostenných fólií nepotlačené i potlačené, spojovacie tvarovky pre potrubia z plastických hmôt, kolená, odbočky, spojky, prechodky, redukcie, oblúky, armatúry, stavebné profily, duté výrobky, sudy a fľašky, ochranné obaly a profilované vložky do obalov z penovej hmoty pre rozhlasové, televízne a magnetofónové prístroje, vákuované podhľadové kazety, campingové chladničky z penovej hmoty (priorita od 24.11.1966), rúry kanalizačné, rúry flexibilné a spojovacie tvarovky k flexibilným rúram, rúry a tvarovky pre zavlažovacie systémy, kruhové a ostatné profily, dažďové žlaby, zvo-

dové rúry a tvarovky k dažďovým žlabom, tašky potlačené i nepotlačené, fólie technické, fólie pre poľnohospodárstvo, fólie potravinárske, fólie zmršťovacie a priehľadné, vstrekané dielce, rozperky, ramienka, spony na vinič, sacie koše, uzávery malé a veľké na sudy a fľašky, zátky, prepravky, strešné vetráky, strešné vpuste, elektroinštalačné prvky a trubky, obaly na autobatérie, azbestopolystyrénové panely, špárovacie vložky, atikové nábehy, výplne chladničiek všetko z plastických hmôt (priorita od 24.11.1986).

(511) 11, 17, 19, 20, 21, 22
 (210) 38951

(111) 157 351
 (220) 26.08.1966
 (151) 02.06.1967
 (180) 26.08.2006

(540) **LINK - BELT**

(730) **FMC CORPORATION**, spoločnosť zriadená podľa zákonov štátu Delaware, Chicago, Illinois, US;
 (510) Stroje a prístroje na spracovanie materiálov, najmä vody, prístroje na spracovanie pilín a odpadových hmôt, prístroje na drvenie, mletie, spráškovanie, preosievanie, rozdeľovanie, triedenie, druhové oddeľovanie, dávkovanie a premývanie, sušenie a chladenie materiálov, najmä ľadu, uhlia, rúd, kovov, vlákien z triesiel stromov, obilnín, rastlín, atď. Vibračné stroje a prístroje a ich časti vrátane clôn, dopravníkov, výtáhov, podávače na stroje a prístroje vrátane mechanických, clonených prístrojov na priemyselné dávkovanie a oddeľovanie pevných hmôt, najmä uhlia, vápna, piesku, rúd, drevených triesok, potravín a rôznych surových čiastočne spracovaných materiálov. Stroje, prístroje a prípravky na spracovanie materiálov v priemyselnom meradle vrátane prístrojov na prepravu, dopravu, dvíhanie, výškovú prepravu a výtahovú dopravu materiálov, balíkov, strojových súčastí vrátane reťazových dopravníkov a výtáhov, krytých dopravníkov, čeľuťových, korčekových dopravníkov a výtáhov, skrutkových dopravníkov, pásových dopravníkov a ich častí, ako aj náhradných dielov k takýmto strojom a prístrojom, najmä kotúče, kladky, čeľuste, reťazové hriadele, skrutkové hriadele a vodiace kladky. Mechanické lopaty, hĺbiče a žeriavy, výložníky a protičeľuste k nim, drapáky, korčeky, háky, barany. Hydraulické prídavné zariadenia na ovládanie strojov na premiestňovanie zeminy, najmä na mechanické lopaty, škrabáky, hĺbiče a korčekové rýpadlá. Prevodové stroje, prístroje, prevodové pomocné zariadenia a ich časti na priemyselné využitie, najmä zmontované systémy ozubených kôl a sústavy ozubených kolies kužeľového typu, čelného priamozubého typu, šípového ozubeného typu, závitovkového a skrutkového typu, spojky, prevodovky s ozubenými pásmi a reťazami, hriadeľové spojky, ozubené valčeky, zmontované a nezmontované guľôčkové a valčekové ložiská, kompozíciou vyliate ložiská typu Babbitt, stojaté ložiská, výstredníky. Pístroje na vyvolávanie pohybu materiálov do nádrží, najmä na železničných vozňoch na vykonávanie prepravy sypkých hmôt do uzatvárateľných otvorov na nádržiach a náhradné súčiastky a diely k nim.

Prístroje a stroje na nakladanie a vykladanie tovaru a balíkov. Kovy, kovové odliatky, kovové výkovky a kovové súčiastky k strojom, reťaze, laná, dopravníkové reťaze, pohonné reťaze, výťahové reťaze, valčekové ozubené kotúče, klieštiny, ložiská, vodiace kladky, valčeky, spriahadlové spojky, vodiace diely, prevodové skrine, kotúče a kladky, gulôčkové a valčekové ložiská. Vozidlá a súčiastky k nim, prístroje a stroje na prepravu materiálov. Prístroje na sušenie, chladenie, zmrazovanie, ohrev, prevzdušňovanie, dodávku vody a na zdravotnicke účely, prístroje na spracovanie pilín a priemyselných odpadov, sušičky a chladničky s otočnými bubnami.

(511) 6, 7, 9, 10, 11, 12
(210) 38342

(111) 157 656
(220) 21.09.1967
(151) 21.10.1967
(180) 21.09.2007

(540) **SQUARE D**

(730) **SQUARE D COMPANY**, spoločnosť zriadená podľa zákonov štátu Delaware, Executive Plaza, Palatine, Illinois, US;

(510) Elektrické aparáty a ich časti, spúšťače elektrických motorov, elektrické prístroje a ich časti, elektrické rozvodné zariadenia a elektrické kontrolné zariadenia a časti a súčasti všetkého tohto tovaru.

(511) 7, 9
(210) 40621

(111) 157 739
(220) 16.01.1967
(151) 27.11.1967
(180) 16.01.2007
(540)



(730) **Pioneer Hi-Bred International, Inc.**, spoločnosť zriadená a existujúca podľa zákonov štátu Iowa, 700 Capital Square, 400 Locust Street, Des Moines, Iowa 50309, US;

(510) Poľnohospodárske sadby a zrnoviny vrátane krmného zrna (obilie, kukurica, cirok, jačmeň), drobné zrnoviny (pšenica, jačmeň, ryža, ovos), strukoviny (lucerna, sojové bôby, d'atelína), živé zvieratá a živá hydina, chovný statok, hydina vrátane kvočiek, násady, semená pre zvieratá, potrava a krmivo pre zvieratá a hydinu.

(511) 31
(210) 39481

(111) 157 772
(220) 30.08.1967
(151) 15.12.1967
(180) 30.08.2007

(540)



(730) **Jan Becher - Karlovarská Becherovka, a. s.**, T. G. Masaryka 57, 360 76 Karlovy Vary, CZ;

(510) Liehoviny.
(511) 33
(210) 40546

(111) 158 027
(220) 28.03.1968
(151) 12.04.1968
(180) 28.03.2008

(540) **GARAMYCIN**

(730) **Schering Corporation**, spoločnosť zriadená podľa zákonov štátu New Jersey, 2000 Galloping Hill Road, Kenilworth, New Jersey 07033, US;

(510) Antibiotický prípravok na humánne použitie.
(511) 5
(210) 41550

(111) 158 028
(220) 28.03.1968
(151) 12.04.1968
(180) 28.03.2008

(540) **CELESTONE**

(730) **Schering Corporation**, spoločnosť zriadená podľa zákonov štátu New Jersey, 2000 Galloping Hill Road, Kenilworth, New Jersey 07033, US;

(510) Liečebný hormónový prípravok.
(511) 5
(210) 41551

(111) 158 029
(220) 28.03.1968
(151) 12.04.1968
(180) 28.03.2008

(540) **CELESTODERM - V**

(730) **Schering Corporation**, spoločnosť zriadená podľa zákonov štátu New Jersey, 2000 Galloping Hill Road, Kenilworth, New Jersey 07033, US;

(510) Liečebné a farmaceutické prípravky.
(511) 5
(210) 41548

(111) 158 178
(220) 06.06.1968
(151) 15.06.1968
(180) 06.06.2008

(540) **BYSTRICA**

(730) SLOVAK INTERNATIONAL TABAK, akciová spoločnosť S. I. T., Mlynské Nivy 54, 824 53 Bratislava, SK;

(510) Cigarety.

(511) 34

(210) 41783

(111) **158 180**

(220) 06.06.1968

(151) 15.06.1968

(180) 06.06.2008

(540) **DETVA**

(730) SLOVAK INTERNATIONAL TABAK, akciová spoločnosť S. I. T., Mlynské Nivy 54, 824 53 Bratislava, SK;

(510) Cigarety.

(511) 34

(210) 41784

(111) **158 183**

(220) 07.06.1968

(151) 15.06.1968

(180) 07.06.2008

(540) **VATRA**

(730) SLOVAK INTERNATIONAL TABAK, akciová spoločnosť S. I. T., Mlynské Nivy 54, 824 53 Bratislava, SK;

(510) Cigary.

(511) 34

(210) 41788

(111) **158 232**

(220) 04.05.1968

(151) 25.06.1968

(180) 04.05.2008

(540) **DALACIN**

(730) Pharmacia and Upjohn Company, spoločnosť zriadená podľa zákonov štátu Delaware, Kalamazoo, Michigan, US;

(510) Antibiotický prípravok.

(511) 5

(210) 41706

(111) **158 270**

(220) 07.06.1968

(151) 16.07.1968

(180) 07.06.2008

(540) **ADMIRÁL**

(730) SLOVAK INTERNATIONAL TABAK, akciová spoločnosť S. I. T., Mlynské Nivy 54, 824 53 Bratislava, SK;

(510) Luľkové tabaky.

(511) 34

(210) 41791

(111) **158 341**

(220) 02.08.1967

(151) 27.08.1968

(180) 02.08.2007

(540) **SACI**

(730) THE COCA-COLA COMPANY, spoločnosť zriadená podľa zákonov štátu Delaware, 310 North Avenue, N. W., Atlanta, Georgia 30313, US;

(510) Potravinové výťažky, zmesi obsahujúce tuk, jedlé byliny, sójové bôby, mliečne nápoje, mliečne prípravky. Nealkoholické nápoje, sirupy a iné prípravky na výrobu nápojov.

(511) 29, 32

(210) 40477

(111) **158 597**

(220) 12.02.1968

(151) 21.01.1969

(180) 12.02.2008

(540) **SRT**

(730) ABB LUMMUS GLOBAL, INC., spoločnosť zriadená podľa zákonov štátu Delaware, Bloomfield, New Jersey, US;

(510) Vyhrievacie prístroje, hlavne pre priemyselné zariadenia, služby pre konštrukciu, inštaláciu, udržiavanie a opravy, poradenské služby, projekčné a inžinierske služby, všetko v súvislosti s chemickým priemyslom, energetickými závodmi a závodmi na petrolejovú rafináciu a ich zariadením, poradenské služby v súvislosti s navrhovaním a prevádzaním chemických operácií.

(511) 11, 37, 42

(210) 41354

(111) **158 600**

(220) 27.01.1968

(151) 22.01.1969

(180) 27.01.2008

(540) **KYORIN**

(730) KYORIN Pharmaceutical Co., Ltd., Tokyo, JP;

(510) Lieky a drogy.

(511) 5

(210) 41293

(111) **158 606**

(220) 19.08.1968

(151) 21.01.1969

(180) 19.08.2008

(540) **VEGETA**

(730) Vitana, a. s., 277 32 Byšice, okr. Mělník, CZ;

(510) Zeleninové zmesi; extrakty na ochutenie potravín.

(511) 29, 30

(210) 42174

(111) **158 721**

(220) 27.11.1968

(151) 05.03.1969

(180) 27.11.2008

(540) KUPRIKOL

(730) SPOLANA, a. s., 277 11 Neratovice, CZ;

(510) Prostriedky na ničenie rastlinných a živočíšnych škodcov, antiparazitné látky, najmä meďnaté prípravky proti hubovitým chorobám (fungicídy).

(511) 5

(210) 42536

(111) 158 781

(220) 10.06.1968

(151) 18.03.1969

(180) 10.06.2008

(540)



(730) Philip Morris Products Inc., spoločnosť zriadená podľa zákonov štátu Virginia, Richmond, US;

(510) Cigarety a výrobky z tabaku.

(511) 34

(210) 41825

(111) 158 816

(220) 14.06.1968

(151) 03.04.1969

(180) 14.06.2008

(540) MITSUBISHI

(730) Mitsubishi Jukogyo Kabushiki Kaisha, Tokyo, JP;

(510) Stroje a obrábacie stroje a ich súčasti, motory, súkolesia a hnacie remene, poľnohospodárske stroje a liahne, mastenice. Osvetľovacie a vyhrievacie zariadenia na výrobu pary, zariadenia na varenie, chladenie, sušenie, vetranie vrátane klimatizačných zariadení alebo zariadení na úpravu vzduchu, zariadenia na rozvod vody a zdravotnícke zariadenia. Pozemné vozidlá a ich súčasti, motory pre pozemné vozidlá, poháňacie súkolesia a hnacie remene pre pozemné vozidlá, zariadenia na leteckú, lodnú a pozemnú dopravu.

(511) 7, 11, 12

(210) 41889

(111) 158 832

(220) 02.08.1968

(151) 17.04.1969

(180) 02.08.2008

(540) INTEX

(730) Enichem UK Limited, Cadland Road, Hardley, Hythe, Southampton, SO45 3YY, GB;

(510) Syntetické gumové latexy.

(511) 1

(210) 42124

(111) 158 833

(220) 02.08.1968

(151) 17.04.1969

(180) 02.08.2008

(540) INTENE

(730) Enichem UK Limited, Cadland Road, Hardley, Hythe, Southampton, SO45 3YY, GB;

(510) Syntetické gummy.

(511) 17

(210) 42125

(111) 158 930

(220) 04.09.1968

(151) 21.05.1969

(180) 04.09.2008

(540) AVICEL

(730) FMC CORPORATION, spoločnosť zriadená podľa zákonov štátu Delaware, 1735 Market Street, 19103 Philadelphia, Pennsylvania, US;

(510) Celulózový kryštalický materiál.

(511) 1

(210) 42220

(111) 158 946

(220) 19.08.1968

(151) 22.05.1969

(180) 19.08.2008

(540)



(730) Starorežná Prostějov, komanditní společnost, Dykova 1, 796 97 Prostějov, CZ;

(510) Likéry.

(511) 33

(210) 42172

(111) 159 023

(220) 05.11.1968

(151) 23.06.1969

(180) 05.11.2008

(540)



(730) **Bush Boake Allen Limited**, Londýn N.1, GB;
 (510) Chemické výrobky na priemyselné a vedecké účely, chemické výrobky určené pre fotografiu, poľnohospodárstvo, záhradníctvo a lesníctvo; chemické prostriedky na konzervovanie potravín a nápojov; číridlá, predná frakcia (destilačná) a penivá do nápojov.
 (511) 1
 (210) 42477

(111) **159 024**
 (220) 05.11.1968
 (151) 23.06.1969
 (180) 05.11.2008
 (540)



(730) **Bush Boake Allen Limited**, Londýn N.1, GB;
 (510) Mäsové výtlačky; konzervované sušené alebo varené ovocie a zelenina; jedlé oleje a jedlé tuky; ovocné konzervy a zeleninové konzervy; zelenina naložená v kyslom náleve; výtlačky na zrážanie mlieka a výrobu jogurtov a syrov.
 (511) 29
 (210) 42926

(111) **159 027**
 (220) 05.11.1968
 (151) 23.06.1969
 (180) 05.11.2008
 (540)



(730) **Bush Boake Allen Limited**, Londýn N.1, GB;
 (510) Chuťové prísady, aromatické výtlačky (okrem éterických olejov); korenie okrem vaječného korenia pre hydinu.
 (511) 30
 (210) 42925

(111) 159029
 (220) 05.11.1968
 (151) 26.06.1969
 (180) 05.11.2008

(540)



(730) **Bush Boake Allen Limited**, Londýn N.1, GB;
 (510) Ovocné šťavy, prípravky na výrobu nealkoholických nápojov; minerálne a šumivé vody (prírodné a umelé), chmeľové výtlačky na výrobu piva.
 (511) 32
 (210) 42930

(111) **159 343**
 (220) 10.09.1968
 (151) 20.10.1969
 (180) 10.09.2008

(540) **GRAMONOL**

(730) **ZENECA LIMITED**, Imperial Chemical House, 9 Millbank, Londýn SW1P 3JF, GB;
 (510) Prípravky insekticídne, fungicídne, herbicídne, prípravky na ničenie buriny a prípravky spôsobujúce vysychanie rastlín a odpadávanie ich listov.
 (511) 5
 (210) 42231

(111) **159 408**
 (220) 19.07.1968
 (151) 19.11.1969
 (180) 19.07.2008

(540) **FENOKOL**

(730) **Chemko, a. s., Strážske**, Priemyselná 720, 072 22 Strážske, SK;
 (510) Lepidlá na priemyselné účely.
 (511) 1
 (210) 42067

(111) **159 596**
 (220) 10.10.1968
 (151) 11.03.1970
 (180) 10.10.2008

(540) **KINNIE**

(730) **Simonds Farsons Cisk Limited**, The Brewery, Imrieheil, MT;
 (510) Nealkoholické nápoje a prípravky na ich výrobu.
 (511) 32
 (210) 42397

(111) **159 801**
 (220) 24.05.1968
 (151) 23.06.1970
 (180) 24.05.2008

(540) **AVERY**

(730) **Avery Dennison Corporation**, 150 North Orange Grove Boulevard, Pasadena, California 91103, US;

(510) Potlačené štítky, nepotlačené štítky, distribučné zásobníky štítkov (papiernické výrobky).

(511) 16
(210) 41746

(111) **159 802**
(220) 24.05.1968
(151) 23.06.1970
(180) 24.05.2008

(540) **FASSON**

(730) **Avery Dennison Corporation**, 150 North Orange Grove Boulevard, Pasadena, California 91103, US;

(510) Papier, fólie a plasty s kontaktne čistým lepiacim povlakom a zásobníky na ich distribúciu.

(511) 16
(210) 41747

(111) **159 835**
(220) 29.10.1968
(151) 03.07.1970
(180) 29.10.2008
(540)



ELIXIR



(730) **Starorežná Prostějov, komanditní společnost**, Dykova 1, 796 97 Prostějov, CZ;

(510) Likéry
(511) 33
(210) 42450

(111) **162 579**
(220) 01.04.1975
(151) 05.11.1975
(180) 01.04.2005
(540)

C
CLINIQUE

(730) **Clinique Laboratories, Inc.**, spoločnosť zriadená podľa zákonov štátu Delaware, New York, N. Y. 10022, US;

(510) Kozmetické krémy, vody a oleje, čistiacie krémy, vody a oleje, zvlhčovacie vodičky a krémy, mejkap, prášok na tvár, základný podklad pod mejkap, líčienky, prípravky na očný mejkap, maskara, očné linky, tieň na oči, štetec na obočie a odstraňovač očného mejkapu, rúže, prípravky proti poteniu, laky na vlasy a kúpeľové oleje.

(511) 3, 5
(210) 48564

(111) **162 672**
(220) 28.03.1975
(151) 09.01.1976
(180) 28.03.2005

(540) **ENERBOL**

(730) **Krakowskie Zakłady Farmaceutyczne "POLFA" S. A.**, Krakov, PL;

(510) Farmaceutické výrobky.
(511) 5
(210) 48562

(111) **162 698**

(220) 09.10.1975
(151) 21.01.1976
(180) 09.10.2005

(540) **UMADUR**

(730) **SYNTHESIA, a. s.**, 532 17 Pardubice - Semtín, CZ;

(510) Impregnované papiere na nízkotlakovú lamináciu výrobkov z aglomerovaného dreva.

(511) 16
(210) 48925

(111) **162 707**
(220) 30.05.1975
(151) 23.01.1976
(180) 30.05.2005
(540)

BICOR

(730) **Mobil Oil Corporation**, spoločnosť zriadená podľa zákonov štátu New York, 3225 Gallows Road, Fairfax, Virginia, US;

(510) Fólie z plastických hmôt.
(511) 17
(210) 48704

(111) **162 784**
(220) 09.10.1975
(151) 17.03.1976
(180) 09.10.2005

(540) **MUCILOGRAN**

(730) **LEROS, spol. s r. o.**, U Národní galerie 470, 150 00 Praha 5 - Zbraslav, CZ;

(510) Chemické výrobky pre zdravotnícky priemysel; chemické prípravky na konzervovanie potravín; syntetické živice. Výrobky farmaceutické, veterinárne a zdravotnícke; liečivá pre ľudí a zvieratá; náplasti, materiál na obvazy; hmoty na plombovanie zubov a na odtlačky zubov; dezinfekčné prostriedky; prostriedky na ničenie buriny a škodlivých zvierat. Chemické krmivá pre zvieratá.

(511) 1, 5, 31
(210) 48927

(111) **162 897**
(220) 30.10.1975
(310) 58145

(320) 18.07.1975
 (330) US
 (151) 26.05.1976
 (180) 30.10.2005

(540) **PERIKURSAL**

(730) **American Home Products Corporation**, spoločnosť zriadená podľa zákonov štátu Delaware, Five Giralda Farms, Madison, New Jersey, US;
 (510) Farmaceutické gynekologické prípravky; totiž steroidy a hormóny.
 (511) 5
 (210) 48977

(111) **162 901**
 (220) 07.11.1975
 (151) 02.06.1976
 (180) 07.11.2005

(540) **SABINA**

(730) **ALPA, s. r. o.**, Hornoměstská 378, 594 25 Velké Meziříčí, CZ;
 (510) Výrobky voňavkárské a kozmetické a mydlá všetkých druhov.
 (511) 3
 (210) 48994

(111) **162 948**
 (220) 04.11.1975
 (151) 16.07.1976
 (180) 04.11.2005

(540) **BISOFLEX**

(730) **The British Petroleum Company p. l. c.**, Londýn, GB;
 (510) Plastifikačné prípravky ako chemické výrobky na priemyselné účely.
 (511) 1
 (210) 48984

(111) **163 290**
 (220) 13.04.1976
 (151) 13.06.1977
 (180) 13.04.2006

(540) **MARCAIN**

(730) **Astra Aktiebolag**, Södertälje, SE;
 (510) Injektovateľné anestetické prípravky.
 (511) 5
 (210) 49298

(111) **163 583**
 (220) 24.02.1977
 (151) 14.03.1978
 (180) 24.02.2007

(540) **TEKTAMER**

(730) **CALGON CORPORATION**, 5400 Campbells Run Road, 152 05 Pittsburgh, Pennsylvania, US;
 (510) Chemické ochranné a bakteriostatické prípravky na priemyselné účely.

(511) 1
 (210) 49837

(111) **163 636**
 (220) 24.08.1977
 (151) 20.04.1978
 (180) 24.08.2007

(540) **COLMAN'S**

(730) **UNILEVER N. V.**, Weena 455, 3013 AL Rotterdam, NL;
 (510) Mäso, ryby, hydina a zverina; mäsové výťažky; konzervované, sušené a tepelne spracované ovocie a zelenina; rôsoly, džemy, vajcia, mlieko, mliečne výrobky, jedlé oleje a tuky, zaváraniny, nakladaná zelenina. Káva, čaj, kakao, cukor, ryža, tapioka, ságo, kávové náhradky; múka a výrobky z obilia, chlieb, piškóty, koláče, torty, cukrárske výrobky, zmrzliny; med, sirupy; kvasnice, prášky do pečiva; soľ, horčica; čierne korenie, ocot, omáčky; korenie; ľad.
 (511) 29, 30
 (210) 50167

(111) **163 724**
 (220) 12.12.1977
 (151) 07.07.1978
 (180) 12.12.2007

(540) **WELLCOTEST**

(730) **The Wellcome Foundation Limited**, Glaxo Wellcome House, Berkeley Avenue, Greenford, Middlesex UB6 0NN, GB;
 (510) Diagnostické prípravky a činidlá používané v rýchlych latexových skúškach na diagnózu rôznych chorôb.
 (511) 5
 (210) 50374

(111) **163 741**
 (220) 14.11.1977
 (151) 07.07.1978
 (180) 14.11.2007

(540) **ACE**

(730) **GOODY PRODUCTS, INC.**, 600 Westpark Drive, Peach Tree City, Georgia 30269, US;
 (510) Hrebene a kefy (nie maliarske štetce).
 (511) 21
 (210) 50319

(111) **163 743**
 (220) 26.01.1978
 (151) 11.07.1978
 (180) 26.01.2008

(540) **JOVAN**

(730) **Quintessence Inc.**, spoločnosť zriadená podľa zákonov štátu Illinois, Chicago, US;
 (510) Parfumy, kolínske vody, esencie pre parfumy, parfumované púdre, vody po holení, toaletné vody, osviežovacie prípravky, oleje do kúpeľa, oleje do kúpeľa v kapsulách, penové čistiace prípravky, pe-

ny do kúpeľa vrátane prášku a koncentrátu, zásypy, krémové toaletné lotiony, šampóny, mydlá, dezodoranty, súpravy na pestovanie a leštenie nechtov a prípravky na ošetrovanie nechtov teplým olejom.

(511) 3, 8
(210) 50444

(111) **163 784**
(220) 24.09.1977
(151) 29.08.1978
(180) 24.09.2007

(540) **SPERTI PREPARATION H**

(730) **American Home Products Corporation**, spoločnosť zriadená podľa zákonov štátu Delaware, Five Giralda Farms, Madison, New Jersey, US;

(510) Lekárske a farmaceutické prípravky na liečenie a zmierňovanie stavu pri hemoroidoch.

(511) 5
(210) 50216

(111) **163 785**
(220) 24.09.1977
(151) 29.08.1978
(180) 24.09.2007

(540) **SPERTI**

(730) **American Home Products Corporation**, spoločnosť zriadená podľa zákonov štátu Delaware, Five Giralda Farms, Madison, New Jersey, US;

(510) Lekárske a farmaceutické prípravky.

(511) 5
(210) 50217

(111) **163 801**
(220) 13.04.1978
(151) 07.09.1978
(180) 13.04.2008

(540) **SAFARI**

(730) **SLOVAK INTERNATIONAL TABAK, akciová spoločnosť S. I. T.**, Mlynské Nivy 54, 824 53 Bratislava, SK;

(510) Cigarety.

(511) 34
(210) 50569

(111) **163 824**
(220) 04.01.1978
(151) 19.09.1978
(180) 04.01.2008

(540) **ROTACAPS**

(730) **Glaxo Group Limited**, Glaxo Wellcome House, Berkeley Avenue, Greenford, Middlesex UB6 0NN, GB;

(510) Farmaceutické prípravky a substancie.

(511) 5
(210) 50409

(111) **163 931**
(220) 26.05.1978
(151) 22.12.1978
(180) 26.05.2008
(540)



(730) **Philip Morris Products Inc.**, spoločnosť zriadená podľa zákonov štátu Virginia, Richmond, Virginia, US;

(510) Odevy, bielizeň.

(511) 25
(210) 50638

(111) **163 970**
(220) 02.05.1978
(151) 09.02.1979
(180) 02.05.2008

(540) **DERMOVATE**

(730) **Glaxo Group Limited**, Glaxo Wellcome House, Berkeley Avenue, Greenford, Middlesex UB6 0NN, GB;

(510) Farmaceutické a veterinárne prípravky a látky.

(511) 5
(210) 50599

(111) **163 974**
(220) 02.05.1978
(151) 13.02.1979
(180) 02.05.2008

(540) **ZINACEF**

(730) **Glaxo Group Limited**, Glaxo Wellcome House, Berkeley Avenue, Greenford, Middlesex UB6 0NN, GB;

(510) Farmaceutické a veterinárne prípravky a látky.

(511) 5
(210) 50598

(111) **164 064**
(220) 03.10.1978
(151) 06.05.1979
(180) 03.10.2008

(540) **PENTOSOL**

(730) **Deutsche Pentosin-Werke GmbH**, Wedel, DE;

(510) Chemikálie určené na výrobu brzdových a hydraulických kvapalín ako aj na zlepšenie vlastností týchto výrobkov; brzdové a hydraulické kvapaliny.

(511) 1
(210) 50804

(111) 164 088

(220) 24.11.1978

(151) 18.06.1979

(180) 24.11.2008

(540) **SUN LOLLY**

(730) **Co-Ro Food A/S**, Frederikssund, DK;

(510) Cukrárske výrobky, zmrzlina; nealkoholické nápoje, šťavy a prípravky na výrobu nealkoholických nápojov.

(511) 30, 32

(210) 50888

(111) 164 090

(220) 24.11.1978

(151) 18.06.1979

(180) 24.11.2008

(540) **SUNSPOT**

(730) **Co-Ro Food A/S**, Frederikssund, DK;

(510) Nealkoholické nápoje, šťavy a prípravky na výrobu nealkoholických nápojov.

(511) 32

(210) 50890

(111) 164 104

(220) 24.09.1977

(151) 03.07.1979

(180) 24.09.2007

(540) **PREPARATION H**

(730) **American Home Products Corporation**, spoločnosť zriadená podľa zákonov štátu Delaware, Five Giralda Farms, Madison, New Jersey, US;

(510) Lekárske a farmaceutické prípravky na liečenie a zmierňovanie stavu pri hemoroidoch.

(511) 5

(210) 50215

(111) 164 136

(220) 24.11.1978

(151) 07.08.1979

(180) 24.11.2008

(540) **POST**

(730) **KRAFT FOODS, INC.**, spoločnosť zriadená podľa zákonov štátu Delaware, Three Lakes Drive, Northfield, Illinois 60093, US;

(510) Káva, čaj, kakao, cukor, ryža, tapioka, kávové náhražky, múka, výrobky z obilnín, chlieb, piškóty, sušienky, múčniky a cukrárenské výrobky, zmrzlina, med, sirupy, droždie, prášky do pečiva, soľ, horčica, čierne korenie, ocot, omáčky, korenie, ľad.

(511) 30

(210) 50893

(111) 164 189

(220) 05.10.1978

(151) 04.10.1979

(180) 05.10.2008

(540) **TEEPOL**

(730) **Shell International Petroleum Company Limited**, Londýn, GB;

(510) Prípravky bieliace a všetky prípravky pracie, prípravky na čistenie a leštenie, drhnutie a brúsenie, prípravky odmasťovacie, prípravky na odstraňovanie škvŕn, prípravky na umývanie; prípravky sanitárne a dezinfekčné, prípravky germicídne a antiseptické; zariadenia a prístroje na čistenie, umývanie a pranie; služby údržby a opráv strojov a prístrojov na čistenie, umývanie a pranie.

(511) 3, 5, 11, 37

(210) 50810

(111) 164 379

(220) 05.07.1978

(151) 21.04.1980

(180) 05.07.2008

(540) **SHARP**

(730) **Sharp Kabushiki Kaisha**, 22-22, Nagaike-cho, Abeno-ku, Osaka, JP;

(510) Prístroje a nástroje na vedecké a laboratórne účely, prístroje a nástroje určené na prenášanie rozkazov, na meranie a prístroje všeobecne používané pri vedení lodí, lietadiel, prístroje a nástroje geodetické a prístroje a nástroje elektrické, nezačlenené do iných tried, prístroje a nástroje na bezdrôtovú telegrafiu, prístroje fotografické, kinematografické, optické vrátane premietačov obrazov a zväčšovacích prístrojov, prístroje a nástroje na váženie a meranie, prístroje a nástroje signalizačné vrátane signálnych píšťaliek, prístroje a nástroje na účely záchranné a učebné, automaty uvádzané do činnosti vhadením mince alebo známky, prístroje na záznam a reprodukciu hovoreného slova, zapisovacie pokladnice a počítače vrátane kancelárskych a dierovacích strojov, hasiace prístroje, špeciálne puzdrá na prístroje a nástroje, ktoré sú zaradené do tejto triedy; Prístroje a nástroje chirurgické, lekárske, zubolekárske a zve-rolekárske vrátane špeciálneho nábytku pre tieto odbory a vrátane prístrojov a zdravotníckych pomôcok ako: ortopedické bandáže, zdravotnícke výrobky z gumy, protézy a podobne.

(511) 9, 10

(210) 50685

(111) 164 655

(220) 19.12.1977

(151) 07.01.1981

(180) 19.12.2007

(540) **PETROTHENE**

(730) **MILLENNIUM PETROCHEMICALS INC.**, spoločnosť zriadená podľa zákonov štátu Virginia, 11500 Northlake Drive, Cincinnati, Ohio 45249, US;

(510) Syntetické živice vo forme guľôčok, zŕn, kociek, tyčíc, listov a iných tovarov na všeobecné použitie v umeleckom priemysle.

(511) 1

(210) 50389

(111) 166 067
(220) 20.11.1984
(151) 09.10.1985
(180) 20.11.2004
(540)



(730) **Pioneer Hi-Bred International, Inc.**, spol. zriadená podľa zák. štátu Iowa, Des Moines, Iowa, US;
(510) Ošivo, zrno a strukoviny, prírodné poľnohospodárske výrobky vrátane živých mikrobiálnych kultúr; živé mikrobiálne kultúry na použitie pri fermentácii zvieracích krmív ako prísad do krmiva a ako zvieracieho krmiva.
(511) 5, 31
(210) 53942

(111) 166 111
(220) 24.01.1985
(151) 26.11.1985
(180) 24.01.2005

(540) **WELLCOZYME**

(730) **The Wellcome Foundation Limited**, Glaxo Wellcome House, Berkeley Avenue, Greenford, Middlesex UB6 0NN, GB;
(510) Diagnostické činidlá a látky používané in vitro.
(511) 1
(210) 54031

(111) 166 362
(220) 08.10.1985
(151) 17.10.1986
(180) 08.10.2005
(540)



(730) **Shanghai Tea Import and Export Corporation**, Šanghaj, CN;
(510) Čaj.
(511) 30
(210) 54361

(111) 166 404
(220) 05.12.1985
(151) 19.11.1986
(180) 05.12.2005

(540)



(730) **Sankyo Company Limited**, Tokio, JP;
(510) Chemické výrobky určené pre priemysel, na vedecké účely, fotografický priemysel, poľnohospodárstvo, záhradníctvo a lesníctvo, živice umelé a syntetické; plastické hmoty v prášku, v tekutom stave alebo v pastách na priemyselné účely; hnojivá (prírodné a priemyselné); hasiace prostriedky; prostriedky na chladenie a chemické prípravky na spájkovanie; chemické prostriedky na konzervovanie potravín; triesloviny; priemyselné spojivá. Farmaceutické, zverolekárske a zdravotnícke výrobky; pokrmy pre deti a chorých; náplasti, obväzový materiál, hmoty určené na plombovanie zubov a na odtlačky zubov; dezinfekčné prostriedky; prostriedky na ničenie rastlinných a živočíšnych škodcov.

(511) 1, 5
(210) 54438

(111) 166 607
(220) 15.11.1985
(151) 23.06.1987
(180) 15.11.2005
(540)



(730) **H. B. Fuller Licensing & Financing, Inc.**, 1100 North Market Street, Wilmington, New Castle County 19801, Delaware, US;
(510) Lepidlá na priemyselné účely, voskové zmesi na priemyselné použitie, tesniace materiály, tmely, tmelovacie materiály na izolačné účely.
(511) 1, 4, 17
(210) 54405

(111) 166 780
(220) 04.03.1987
(151) 16.12.1987
(180) 04.03.2007

(540) **CARDURA**

(730) **PFIZER INC.**, spoločnosť zriadená podľa zákonov štátu Delaware, 235 East 42nd Street, New York, New York 10017, US;
(510) Výrobky farmaceutické, zverolekárske a zdravotnícke; výrobky dietetické pre deti a chorých; náplasti, obväzový materiál, hmoty určené na plombovanie zubov a na odtlačky zubov; dezinfekčné prostriedky; prostriedky na hubenie rastlinných a živočíšnych škodcov; antiparazitné látky.

(511) 5
(210) 55044

(111) 166 787
(220) 21.10.1985
(151) 13.01.1988
(180) 21.10.2005

(540) **VIRAZOLE**

(730) **ICN PHARMACEUTICALS, INC.**, spoločnosť zriadená podľa zákonov štátu Delaware, 3300 Hyland Avenue, Costa Mesa, California 92626, US;

(510) Protivírusové farmaceutické látky, iné ako na liečbu ľudského populómu a iných vírusov epiteliálneho rastu.

(511) 5
(210) 54379

(111) 166 932
(220) 16.12.1987
(151) 26.05.1988
(180) 16.12.2007

(540) **CHATEAU RADYŇĚ**

(730) **Bohemia Sekt, Českomoravská vinařská akciová společnost**, Starý Plzenec, CZ;

(510) Vína každého druhu.

(511) 33
(210) 55447

(111) 167 001
(220) 04.12.1986
(151) 05.08.1988
(180) 04.12.2006

(540) **GLORIA**

(730) **J. E. OHLSSENS ENKE A/S (L. DAEHNFELDT A/S)**, Faborgvej 248 C, DK-5100 Odense C, DK;

(510) Semená.

(511) 31
(210) 54936

(111) 167 023
(220) 16.12.1987
(151) 06.09.1988
(180) 16.12.2007

(540) **RADYŇSKÝ KASTELÁN**

(730) **Bohemia Sekt, Českomoravská vinařská akciová společnost**, Starý Plzenec, CZ;

(510) Vína každého druhu.

(511) 33
(210) 55442

(111) 167 024
(220) 16.12.1987
(151) 06.09.1988
(180) 16.12.2007

(540) **KAREL IV.**

(730) **Bohemia Sekt, Českomoravská vinařská akciová společnost**, Starý Plzenec, CZ;

(510) Vína každého druhu.

(511) 33
(210) 55443

(111) 167 137
(220) 16.06.1988
(151) 13.12.1988
(180) 16.06.2008

(540) **CHÂTEAU BELVEDER**

(730) **Bohemia Sekt, Českomoravská vinařská akciová společnost**, Starý Plzenec, CZ;

(510) Vína každého druhu.

(511) 33
(210) 55727

(111) 167 148
(220) 25.09.1988
(151) 22.12.1988
(180) 25.09.2008

(540) **RANIDIN**

(730) **Glaxo Group Limited**, Glaxo Wellcome House, Berkeley Avenue, Greenford, Middlesex UB6 0NN, GB;

(510) Farmaceutické prípravky a látky.

(511) 5
(210) 55317

(111) 167 149
(220) 19.05.1988
(151) 22.12.1988
(180) 19.05.2008

(540)



(730) **Peavey Electronics Corporation**, spoločnosť zriadená podľa zákonov štátu Delaware, Meridian, 711 A Street, Mississippi, US;

(510) Amplióny (reproduktory), mikrofóny; prístroje na kontrolovanie a korigovanie zvuku, zmiešavače a jednotky na úpravu signálu.

(511) 9, 15
(210) 55690

(111) 167 157
(220) 03.08.1988
(151) 12.01.1989
(180) 03.08.2008

(540)

SPAX

(730) **Sumitomo Rubber Industries, Ltd.**, 6-9, 3-chome, Wakinohama-cho, Chuo-ku, Kobe-shi, Hyogo, JP;

(510) Pneumatiky a kolesá na vozidlá.

(511) 12
(210) 55801

(111) 167 166
(220) 08.08.1988
(151) 27.01.1989
(180) 08.08.2008

(540) TENZAC

(730) **Glaxo Group Limited**, Glaxo Wellcome House,
Berkeley Avenue, Greenford, Middlesex UB6 0NN,
GB;

(510) Farmaceutické a veterinárne prípravky.
(511) 5
(210) 55809

(111) 167 183
(220) 26.09.1988
(151) 10.02.1989
(180) 26.09.2008
(540)

HYUNDAI

(730) **Hyundai Motor Co.**, 140-2, Ke - Dong, Chongro-
-Ku, Seoul, KR;

(510) Osobné vozidlá, nákladné vozidlá, autobusy.
(511) 12
(210) 55885

(111) 167 186
(220) 20.11.1988
(151) 13.02.1989
(180) 20.11.2008

(540) VOSENE

(730) **WELLA AG**, Darmstadt, DE;

(510) Pracie a bieliace prípravky, čistiace prípravky, mydlo, leštiace prípravky, odmasťovacie prípravky, výrobky kozmetické, voňavkárské vrátane éterických olejov, vodičky na vlasy, zubné pasty a prášky.

(511) 3
(210) 55931

(111) 167 193
(220) 27.01.1988
(151) 27.02.1989
(180) 27.01.2008

(540) FORCAS

(730) **Glaxo Group Limited**, Glaxo Wellcome House,
Berkeley Avenue, Greenford, Middlesex UB6 0NN,
GB;

(510) Farmaceutické prípravky a substancie.
(511) 5
(210) 55500

(111) 167 198
(220) 17.06.1987
(151) 08.03.1989
(180) 17.06.2007

(540)

**Winston**

(730) **R. J. Reynolds Tobacco Company**, spoločnosť
zriadená podľa zákonov štátu New Jersey, 401
North Main Street, Winston-Salem, North Carolina,
US;

(510) Odevy, topánky, črievice.
(511) 25
(210) 55192

(111) 167 262
(220) 01.09.1988
(151) 16.05.1989
(180) 01.09.2008
(540)



(730) **Samsung Electronics Co., Ltd.**, Suweon, KR;

(510) Stroje a obrábacie stroje, motory s výnimkou pre pozemné vozidlá, strojové spojky a remene s výnimkou pre pozemné vozidlá, poľnohospodárske náradie veľkých rozmerov, liahne. Vedecké, plavebné, meračské a elektrické prístroje a nástroje (vrátane bezdrôtových), fotografické, kinematografické, optické, vážiace, meracie, návestidlové (signalizačné), kontrolné (revízne), záchranné a učebné prístroje a nástroje, prístroje pracujúce bez mincí a počítačové, hovoriace stroje, kontrolné pokladne, hasiace prístroje, predajné automaty. Zariadenia na osvetľovanie, vykurovanie, výrobu pary, varenie, chladenie, sušenie, vetranie, vodovodné a zdravotnícke účely. Vzácné kovy a ich zliatiny a tovar z drahých kovov alebo nimi povlečené (s výnimkou príborov, vidličiek a nožov), vzácne kamene, hodinárske a iné časomerné prístroje.

(511) 7, 9, 11, 14
(210) 55847

(111) 167 264
(220) 16.09.1988
(151) 16.05.1989
(180) 16.09.2008

(540) CRONAR

(730) **E. I. du Pont de Nemours & Company**, spoločnosť
zriadená podľa zákonov štátu Delaware, 1007
Market Street, Wilmington, Delaware 19898, US;

(510) Ochranné povrchy a prísady do nich na použitie v automobilovom priemysle.

(511) 2
(210) 55875

(111) 167 295

(220) 20.10.1988

(151) 12.06.1989

(180) 20.10.2008

(540) **BELINDA**

(730) **Empresa Cubana del Tabaco trading as CUBA-TABACO**, Havana, CU;

(510) Surový tabak, cigary, cigarety, sekaný tabak, rapé (nahrubo nastrúhaný druh šnupavého tabaku), spracovaný tabak všetkých druhov, zápalky, fajky na tabak, fajkové špičky, popolníky, škatuľky od zápaliek, cigaretové puzdrá, vlhčiace komory (skrinky na tabakové výrobky so zariadením udržiavajúcim vlhkosť vzduchu) a ostatné výrobky pre fajčiarov.

(511) 34

(210) 55928

(111) 167 411

(220) 05.10.1988

(151) 13.10.1989

(180) 05.10.2008

(540) **SENTINEL**

(730) **ZENECA LIMITED**, Imperial Chemical House, 9 Millbank, Londýn SW1P 3JF, GB;

(510) Prípravky insekticídne, fungicídne, herbicídne, prípravky na ničenie škodcov.

(511) 5

(210) 55899

(111) 167 511

(220) 12.10.1988

(151) 29.12.1989

(180) 12.10.2008

(540) **XHVI**

(730) **Shell International Petroleum Company, Limited**, Londýn, GB;

(510) Oleje a mazadlá (s výnimkou jedlých olejov a tukov a éterických olejov), mazacie oleje, pohonné látky (vrátane benzínu pre motorové vozidlá).

(511) 4

(210) 55912

(111) 167 577

(220) 19.07.1988

(151) 22.02.1990

(180) 19.07.2008

(540) **VISIBAND**

(730) **E. R. SQUIBB & SONS, INC.**, spoločnosť zriadená podľa zákonov štátu Delaware, Lawrenceville-Princeton Road, Princeton, New Jersey 08540, US;

(510) Lekárske a chirurgické obväzové vaky.

(511) 5, 10

(210) 55779

(111) 167 578

(220) 04.08.1988

(151) 22.02.1990

(180) 04.08.2008

(540) **WELLCOLEX**

(730) **The Wellcome Foundation Limited**, Glaxo Wellcome House, Berkeley Avenue, Greenford, Middlesex UB6 0NN, GB;

(510) Diagnostické reakčné činidlá a látky na použitie in vitro.

(511) 2

(210) 55807

(111) 167 912

(220) 15.02.1988

(151) 18.09.1990

(180) 15.02.2008

(540) **STANDARD**

(730) **SLOVAK INTERNATIONAL TABAK, akciová spoločnosť S. I. T.**, Mlynské Nivy 54, 824 53 Bratislava, SK;

(510) Cigaretový tabak.

(511) 34

(210) 55525

(111) 168 038

(220) 28.11.1988

(151) 13.11.1990

(180) 28.11.2008

(540) **STAR BY PHILIP MORRIS**

(730) **FABRIQUES DE TABAC REUNIES S. A.**, Neuchatel, CH;

(510) Tabak spracovaný alebo nespracovaný, fajčiarske potreby, zápalky.

(511) 34

(210) 55975

(111) 168 492

(220) 21.07.1988

(151) 27.08.1991

(180) 21.07.2008

(540) **SLOW - MAG**

(730) **HEALTHCARE TECHNOLOGIES, INC.**, spoločnosť zriadená podľa zákonov štátu Indiana, 100 Waterway Boulevard, 46202 Indianapolis, Indiana, US;

(510) Farmaceutické prostriedky, najmä enterické potiahnuté prípravky na báze chloridu horečnatého.

(511) 5

(210) 55783

(111) 168 517

(220) 26.08.1988

(151) 15.08.1991

(180) 26.08.2008

(540)



(730) **GENERAL MOTORS CORPORATION**, spoločnosť zriadená podľa zákonov štátu Delaware, West Grand Boulevard and Cass Avenue, Detroit, Michigan 48202, US;

(510) Motory s vnútorným spaľovaním, naftové motory a plynové turbínové motory, prevodovky, časti týchto výrobkov, služby súvisiace s inštaláciou, údržbou a opravami motorov s vnútorným spaľovaním, naftových motorov a plynových turbínových motorov a prevodoviek.

(511) 7, 12, 37

(210) 55838

(111) 171 767

(220) 19.05.1988

(151) 30.12.1992

(180) 19.05.2008

(540)

ProWalker

(730) **THE ROCKPORT COMPANY, INC.**, spoločnosť zriadená podľa zákonov štátu Massachusetts, 220 Donald J. Lynch Boulevard, Marlboro, Massachusetts, US;

(510) Odevy vrátane vrchných odevov a športových odevov, obuv vrátane športovej obuvi a rekreačnej obuvi, pokrývky hlavy, všetky tieto výrobky pre mužov, ženy a deti.

(511) 25

(210) 55689

Prevody ochranných známok

Číslo zápisu	Predchádzajúci majiteľ	Terajší majiteľ	S účinnosťou od:
111 530	Plzeňský Prazdroj, národný podnik, Plzeň, CZ;	Plzeňské Pivovary, a. s., U Prazdroje 7, 304 97 Plzeň, CZ;	29.09.98
111 531	Plzeňský Prazdroj, národný podnik, Plzeň, CZ;	Plzeňské Pivovary, a. s., U Prazdroje 7, 304 97 Plzeň, CZ;	29.09.98
114 088	Jan Becher, výroba lihovín, národný podnik, Karlovy Vary, CZ;	Jan Becher - Karlovarská Becherovka, a. s., T. G. Masaryka 57, 360 76 Karlovy Vary, CZ;	23.10.98
114 092	Jan Becher, výroba lihovín, národný podnik, Karlovy Vary, CZ;	Jan Becher - Karlovarská Becherovka, a. s., T. G. Masaryka 57, 360 76 Karlovy Vary, CZ;	23.10.98
114 093	Jan Becher, výroba lihovín, národný podnik, Karlovy Vary, CZ;	Jan Becher - Karlovarská Becherovka, a. s., T. G. Masaryka 57, 360 76 Karlovy Vary, CZ;	23.10.98
114 094	Jan Becher, výroba lihovín, národný podnik, Karlovy Vary, CZ;	Jan Becher - Karlovarská Becherovka, a. s., T. G. Masaryka 57, 360 76 Karlovy Vary, CZ;	23.10.98
114 095	Jan Becher, výroba lihovín, národný podnik, Karlovy Vary, CZ;	Jan Becher - Karlovarská Becherovka, a. s., T. G. Masaryka 57, 360 76 Karlovy Vary, CZ;	23.10.98
114 108	Jan Becher, výroba lihovín, národný podnik, Karlovy Vary, CZ;	Jan Becher - Karlovarská Becherovka, a. s., T. G. Masaryka 57, 360 76 Karlovy Vary, CZ;	23.10.98
114 220	KARLOVARSKÝ PORCELÁN, štátny podnik, Karlovy Vary - Stará Role, CZ;	Concordia, a. s., 362 61 Lesov, CZ;	30.09.98
151 579	Povltavské tukové závody, štátny podnik, Nelahozeves, CZ;	Uniliver ČSFR, spol. s r. o., Českobrodská 1174, Praha 9, CZ;	21.10.98
154 528	Léčivé rostliny, štátny podnik, Praha, CZ;	LEROS, spol. s r. o., U Národní galerie 470, 150 00 Praha 5 - Zbraslav, CZ;	21.10.98
154 663	Léčivé rostliny, štátny podnik, Praha, CZ;	LEROS, spol. s r. o., U Národní galerie 470, 150 00 Praha 5 - Zbraslav, CZ;	23.10.98

Číslo zápisu	Predchádzajúci majiteľ	Terajší majiteľ	S účinnosťou od:
154 802	BONEKA, státní podnik, Oldřichov u Duchovca, CZ;	Boneka, spol. s r. o., Dubská 602, 415 01 Teplice, CZ;	21.10.98
156 075	Conopco Inc., Greenwich, Connecticut, US;	UNILEVER N. V., Weena 455, 3013 AL Rotterdam, NL;	20.10.98
156 438	Technolen, a. s., Lomnice nad Popelkou, CZ;	TECHNOLEN WF, a. s., Šlechtová 860, 512 51 Lomnice nad Popelkou, CZ;	29.09.98
156 592	Plzeňské pivovary, Plzeň, CZ;	Plzeňské pivovary, a. s., U Prazdroje 7, 307 97 Plzeň, CZ;	30.09.98
156 593	Plzeňské pivovary, Plzeň, CZ;	Plzeňské pivovary, a. s., U Prazdroje 7, 307 97 Plzeň, CZ;	30.09.98
157 119	Promil, státní podnik Nový Bydžov, Nový Bydžov, CZ;	PML. PROTEIN. MLÉKO. LAKTOZA, a. s., Smetanova 1249, 504 14 Nový Bydžov, CZ;	20.10.98
157 656	Square D Company, spol. podľa zákonov štátu Michigan, Executive Plaza, Palatine, Illinois, US;	DELAWARE SQUARE D, INC., spol. podľa zákonov štátu Delaware, Executive Plaza, Palatine, Illinois, US;	19.10.98
157 772	Jan Becher, výroba lihovin, národný podnik, Karlovy Vary, CZ;	Jan Becher - Karlovarská Becherovka, a. s., T. G. Masaryka 57, 360 76 Karlovy Vary, CZ;	23.10.98
159 171	Havana Rum and Liquors, S. A., 305, 44-Street, Playa, Havana City, CU;	HAVANA CLUB HOLDING S. A., 6, rue Heine L-1720, Luxembourg, LU;	21.10.98
159 226	Zbrojovka Vsetín, Vsetín, CZ;	Zbrojovka Vsetín, a. s., Jasnická ul., Vsetín, CZ;	21.10.98
159 226	Zbrojovka Vsetín, a. s., Jasnická ul., Vsetín, CZ;	Zbrojovka Vsetín - INDET, a. s., Vsetín - Jasnice č. 1254, CZ;	21.10.98
159 443	Jan Becher, výroba lihovin, národný podnik, Karlovy Vary, CZ;	Jan Becher - Karlovarská Becherovka, a. s., T. G. Masaryka 57, 360 76 Karlovy Vary, CZ;	23.10.98
160 917	Borden (UK) Limited, St. Christophers Works, North Baddesley, Southampton, Hampshire, GB;	BORDEN GLOBAL PACKAGING UK LIMITED, St. Christophers Works, North Baddesley, Southampton, SO52 9ZB, GB;	01.10.98

Číslo zápisu	Predchádzajúci majiteľ	Terajší majiteľ	S účinnosťou od:
161 650	The Wellcome Foundation Limited, Londýn, GB;	AgrEvo Environmental Health Limited, Hauxton, Cambridge CB2 5HU, GB;	19.10.98
162 606	h.i.s. Sportswear GmbH, Mníchov, DE;	H.I.S. sportswear Aktiengesellschaft, Daimlerstrasse 15, D-85748 Garching, DE;	20.10.98
162 698	Východočeské chemické závody SYNTHESIA, státni podnik, Pardubice-Semtín, CZ;	SYNTHESIA, a. s., 532 17 Pardubice-Semtín, CZ;	20.10.98
162 784	Léčivé rostliny, státni podnik, Praha, CZ;	LEROS, spol. s r. o., U Národní galerie 470, 150 00 Praha 5 - Zbraslav, CZ;	21.10.98
162 901	Povltavské tukové závody, státni podnik, Nelahozeves, CZ;	ALPA, s. r. o., Hornoměstská 378, 594 25 Velké Meziříčí, CZ;	20.10.98
163 636	Reckitt & Colman (Overseas) Limited, Hull, GB;	UNILEVER N. V., Weena 455, 3013 AL Rotterdam, NL;	20.10.98
163 741	Ace Comb Co., Inc., spol. zriadená podľa zákonov štátu Arkansas, Little Rock, Arkansas, US;	GOODY PRODUCTS, INC., 600 Westpark Drive, Peach Tree City, Georgia 30269, US;	01.10.98
164 579	Reckitt & Colman (Overseas) Limited, Hull, GB;	UNILEVER N. V., Weena 455, 3013 AL Rotterdam, NL;	21.10.98
164 607	Jan Becher, výroba lihovín, národní podnik, Karlovy Vary, CZ;	Jan Becher - Karlovarská Becherovka, a. s., T. G. Masaryka 57, 360 76 Karlovy Vary, CZ;	23.10.98
164 906	Huhtamäki Oy, Turku, FI;	Santen Oy, Niittyhaankatu 20, Tampere, FI;	20.10.98
165 577	CHIRADELTA, a. s., Jasenovská 2468/34, 066 01 Humenné, SK;	CHIRANA - PREMA HUMENNÉ, s. r. o., Jasenovská 2468/34, 066 01 Humenné, SK;	25.09.98
165 766	CHIRADELTA, a. s., Jasenovská 2468/34, 066 01 Humenné, SK;	CHIRANA - PREMA HUMENNÉ, s. r. o., Jasenovská 2468/34, 066 01 Humenné, SK;	25.09.98
165 767	CHIRADELTA, a. s., Jasenovská 2468/34, 066 01 Humenné, SK;	CHIRANA - PREMA HUMENNÉ, s. r. o., Jasenovská 2468/34, 066 01 Humenné, SK;	25.09.98
166 607	H. B. Fuller Company, spoločnosť zriadená podľa zákonov štátu Minnesota, St. Paul, Minnesota, US;	H. B. Fuller Licensing & Financing, Inc., 1100 North Market Streetm Wilmington, New Castle County 19801, Delaware, US;	28.09.98

Číslo zápisu	Predchádzajúci majiteľ	Terajší majiteľ	S účinnosťou od:
166 787	Viratek, Inc., spoločnosť zriadená podľa zákonov štátu Delaware, 3300 Hyland Avenue, Costa Mesa, California 92626, US;	ICN PHARMACEUTICALS, INC., spoločnosť zriadená podľa zákonov štátu Delaware, 3300 Hyland Avenue, Costa Mesa, California 92626, US;	20.10.98
167 198	Worldwide Brands, Inc., spol. zriadená podľa zákonov štátu Delaware, Wilmington, Delaware, US;	R. J. REYNOLDS TOBACCO COMPANY, spol. zriadená podľa zákonov štátu New Jersey, 401 North main Street, Winston-Salem, North Carolina, US;	25.09.98
168 211	Zbrojovka Vsetín, Vsetín, CZ;	Zbrojovka Vsetín, a. s., Jasenická ul., Vsetín, CZ;	21.10.98
168 211	Zbrojovka Vsetín, a. s., Jasenická ul., Vsetín, CZ;	Zbrojovka Vsetín - INDET, a. s., Vsetín - Jasenice č. 1254, CZ;	21.10.98
168 289	ICI Chemicals & Polymers Limited, Runcorn, GB;	CELLKEM-SERVICE OY, Kouvola, FI;	20.10.98
168 289	CELLKEM-SERVICE OY, Kuovola, FI;	BIM KEMI I HELSINGFORMS AB, Kouvola, FI;	20.10.98
168 290	ICI Chemicals & Polymers Limited, Runcorn, GB;	CELLKEM-SERVICE OY, Kouvola, FI;	20.10.98
168 290	CELLKEM-SERVICE OY, Kuovola, FI;	BIM KEMI I HELSINGFORMS AB, Kouvola, FI;	20.10.98
168 481	HARLEQUIN ENTERPRISES B. V., Fribourg Branch, Fribourg, CH;	HARLEQUIN BOOKS S. A., Route de Beaumont 6, CH-1700 Fribourg, CH;	28.09.98
168 590	Embassy Suites, Inc., spoločnosť zriadená podľa zákonov štátu Delaware, 1023 Cherry Road, Memphis, Tennessee 38117, US;	Promous Hotels, Inc., spoločnosť zriadená podľa zákonov štátu Delaware, 785 Crossover Lane, Suite 141, Memphis, Tennessee 38117, US;	21.10.98
168 590	Promous Hotels, Inc., spoločnosť zriadená podľa zákonov štátu Delaware, 785 Crossover Lane, Suite 141, Memphis, Tennessee 38117, US;	Promous Hospitality Corporation, spoločnosť zriadená podľa zákonov štátu Delaware, 785 Crossover Lane, Suite 141, Memphis, Tennessee 38117, US;	21.10.98
169 474	CORNING LTD. WEAR GLASS WORKS, Sunderland, GB;	CORNING CONSUMER, S. A., 44 Avenue Valvins, B. P. 61, Avon Cedex F-77211, FR;	23.10.98

Číslo zápisu	Predchádzajúci majiteľ	Terajší majiteľ	S účinnosťou od:
170 059	SmithKline Beecham (SWG) Limited, Four New Horizons Court, Harlequin Avenue, Brentford, Middlesex TW8 9EP, GB;	SmithKline Beecham p. l. c., New Horizons Court, Brentford, Middlesex TW8 9EP, GB;	20.10.98
170 499	Matador, š. p., Bratislava, SK;	Matadorfix, š. p., Kopčianska cesta 18, 852 01 Bratislava, SK;	28.09.98
170 499	Matadorfix, š. p., Kopčianska cesta 18, 852 01 Bratislava, SK;	Matafix, s. r. o., Kopčianska cesta 18, 852 01 Bratislava, SK;	28.09.98
171 880	Ing. arch. Ján Bojo, Planét 9, 821 02 Bratislava, SK;	REAS, spol. s r. o., Štúrová 11, 811 02 Bratislava, SK;	19.10.98
171 880	REAS, spol. s r. o., Štúrová 11, 811 02 Bratislava, SK;	Ing. arch. Ján Bojo, Révova 44, 811 02 Bratislava, SK;	19.10.98
171 058	HARLEQUIN ENTERPRISES B. V., Fribourg Branch, Fribourg, CH;	HARLEQUIN BOOKS S. A., Route de Beaumont 6, CH-1700 Fribourg, CH;	28.09.98
171 322	CHEQUEPOINT INTERNATIONAL LIMITED, Road Town, Tortola, VG;	CHEQUEPOINT FRANCHISE CORPORATION, Calle Elvira Mendez 10, Panama City, PA;	20.10.98
171 834	Jan Becher, výroba lihovin, národný podnik, Karlovy Vary, CZ;	Jan Becher - Karlovarská Becherovka, a. s., T. G. Masaryka 57, 360 76 Karlovy Vary, CZ;	23.10.98
171 835	Jan Becher, výroba lihovin, národný podnik, Karlovy Vary, CZ;	Jan Becher - Karlovarská Becherovka, a. s., T. G. Masaryka 57, 360 76 Karlovy Vary, CZ;	23.10.98
172 074	Výskumný ústav liečiv, štátny podnik, Horná 36, 900 01 Modra, SK;	VULM, a. s., Horná 36, 900 01 Modra, SK;	19.10.98
172 330	CHIRADELTA, a. s., Jasenovská 2468/34, 066 01 Humenné, SK;	CHIRANA - PREMA HUMENNÉ, s. r. o., Jasenovská 2468/34, 066 01 Humenné, SK;	25.09.98
173 184	HARLEQUIN ENTERPRISES B. V., Fribourg Branch, Fribourg, CH;	HARLEQUIN BOOKS S. A., Route de Beaumont 6, CH-1700 Fribourg, CH;	28.09.98
173 185	HARLEQUIN ENTERPRISES B. V., Fribourg Branch, Fribourg, CH;	HARLEQUIN BOOKS S. A., Route de Beaumont 6, CH-1700 Fribourg, CH;	28.09.98
173 186	HARLEQUIN ENTERPRISES B. V., Fribourg Branch, Fribourg, CH;	HARLEQUIN BOOKS S. A., Route de Beaumont 6, CH-1700 Fribourg, CH;	28.09.98

Číslo zápisu	Predchádzajúci majiteľ	Terajší majiteľ	S účinnosťou od:
173 187	HARLEQUIN ENTERPRISES B. V., Fribourg Branch, Fribourg, CH;	HARLEQUIN BOOKS S. A., Route de Beaumont 6, CH-1700 Fribourg, CH;	28.09.98
173 224	Julius Meinl Aktiengesellschaft, Julius Meinl Gasse 3-7, Viedeň, AT;	JULIUS MEINL Austria Industrie GmbH, Julius-Meinl-Gasse 3-7, A-1160 Wien, AT;	20.10.98
173 224	JULIUS MEINL Austria Industrie GmbH, Julius-Meinl-Gasse 3-7, A-1160 Wien, AT;	JULIUS MEINL Kafee und Tee, Vertriebs-Gesellschaft m.b.H., Julius-Meinl-Gasse 3-7, A-1160 Wien, AT;	20.10.98
173 265	HARLEQUIN ENTERPRISES B. V., Fribourg Branch, Fribourg, CH;	HARLEQUIN BOOKS S. A., Route de Beaumont 6, CH-1700 Fribourg, CH;	28.09.98
173 266	HARLEQUIN ENTERPRISES B. V., Fribourg Branch, Fribourg, CH;	HARLEQUIN BOOKS S. A., Route de Beaumont 6, CH-1700 Fribourg, CH;	28.09.98
173 267	HARLEQUIN ENTERPRISES B. V., Fribourg Branch, Fribourg, CH;	HARLEQUIN BOOKS S. A., Route de Beaumont 6, CH-1700 Fribourg, CH;	28.09.98
173 357	HARLEQUIN ENTERPRISES B. V., Fribourg Branch, Fribourg, CH;	HARLEQUIN BOOKS S. A., Route de Beaumont 6, CH-1700 Fribourg, CH;	28.09.98
173 368	HARLEQUIN ENTERPRISES B. V., Fribourg Branch, Fribourg, CH;	HARLEQUIN BOOKS S. A., Route de Beaumont 6, CH-1700 Fribourg, CH;	28.09.98
173 566	BORDEN (UK) LIMITED, Southampton, GB;	Borden Global Packaging UK Limited, St. Christophers Works, North Baddesley, Southampton SO52 9ZB, GB;	01.10.98
173 619	DE-VI Construction Products A/S, Vejte, DK;	DE-VI Limited, 3, Chrysanthou Mylona Street, 3030 Limassol, CY;	02.10.98
174 002	Löwenbräu AG & Co., München, DE;	Löwenbräu Brauerei Beteiligungs Aktiengesellschaft, München, DE;	21.10.98
174 323	Šťovíček Otakar Ing. - ALIMENTA, Kladská 5, 120 00 Praha 2, CZ;	K. ARVANITIS S. A., 10 Neofitou Douka Str., 106 74 Athens, GR;	29.10.98
174 542	Software602, s. r. o., Pod premanem 3, 140 00 Praha 4, CZ;	Software602, a. s., Pod pramenem 3, 140 00 Praha 4, CZ;	23.10.98
174 549	HARLEQUIN ENTERPRISES B. V., Fribourg Branch, Fribourg, CH;	HARLEQUIN BOOKS S. A., Route de Beaumont 6, CH-1700 Fribourg, CH;	28.09.98

Číslo zápisu	Predchádzajúci majiteľ	Terajší majiteľ	S účinnosťou od:
175 373	Elkem Technology A/S, Nydalsveien 28, P. O. Box 4376, 0482 Torshov, Oslo, NO;	Vestlandske Utviklingsselskap for Industriprodukter AS, Ryrane 2, 6800 Ffrde, NO;	01.10.98
175 475	MORGAN STANLEY GROUP Inc., spol. zriadená podľa zákonov štátu Delaware, New York, US;	MORGAN STANLEY, DEAN WITTER, DISCOVER & CO., 1585 Broadway, New York, US;	20.10.98
176 164	APP GROUP, a. s., Na Strži 63, 140 62 Praha 4, CZ;	APP SYSTEMS, s. r. o., Na Strži 63, 140 62 Praha 4, CZ;	21.10.98
176 527	Microsoft Corporation, spol. zriadená podľa zákonov štátu delawar, One Microsoft Way, Redmond, Washington 98052-6399, US;	Microsoft Corporation, spol. zriadená podľa zákonov štátu Washington, One Microsoft Way, Redmond, Washington 98052-6399, US;	01.10.98
176 528	Microsoft Corporation, spol. zriadená podľa zákonov štátu delawar, One Microsoft Way, Redmond, Washington 98052-6399, US;	Microsoft Corporation, spol. zriadená podľa zákonov štátu Washington, One Microsoft Way, Redmond, Washington 98052-6399, US;	01.10.98
176 775	Agentúra CODEA, s. r. o., Vidlicová 14, 831 01 Bratislava, SK;	Vydavateľstvo SLOVAKIA GT MUSIC, spol. s r. o., Kľukatá 25, 821 05 Bratislava, SK;	29.09.98
177 979	Vaváček Imrich, Saratovská 15, 841 02 Bratislava, SK;	Výzbrojná požiarnej ochrany, a. s., Ondavská 3, 826 47 Bratislava, SK;	23.10.98

Zmena v údajoch o majiteľoch ochranných známok

Číslo zápisu	Majiteľ	S účinnosťou od:
88 684	Swift - Eckrich, Inc., spoločnosť zriadená podľa zákonov štátu Delaware, 2001 Butterfield Road, Downers Grove, Illinois 60515-1049, US;	22.09.98
104 436	Procter & Gamble-Rakona, a. s., Rakovník, CZ;	22.09.98
104 438	Procter & Gamble-Rakona, a. s., Rakovník, CZ;	22.09.98
104 441	Procter & Gamble-Rakona, a. s., Rakovník, CZ;	22.09.98
111 530	Plzeňský Prazdroj, a. s., U Prazdroje 7, 304 97 Plzeň, CZ;	29.09.98
111 531	Plzeňský Prazdroj, a. s., U Prazdroje 7, 304 97 Plzeň, CZ;	29.09.98
151 579	UNILEVER ČR, spol. s r. o., V Olšínách 75, Praha 10, CZ;	21.10.98
153 021	PHILIPS COMPONENTS LIMITED, 420-430 London Road, Croydon, CR9 3QR, GB;	02.10.98
153 927	Enichem UK Limited, Cadland Road, Hardley, Hythe, Southampton SO45 3YY, GB;	22.10.98
155 904	CUSSONS (INTERNATIONAL) LIMITED, Cussons House, Bird Hall Lane, Stockport, Cheshire SK3 OXN, GB;	19.10.98
156 592	Plzeňský Prazdroj, a. s., U Prazdroje 7, 304 97 Plzeň, CZ;	30.09.98
156 593	Plzeňský Prazdroj, a. s., U Prazdroje 7, 304 97 Plzeň, CZ;	30.09.98
157 656	Square D Company, spol. podľa zákonov štátu Delaware, Executive Plaza, Palatine, Illinois, US;	19.10.98
157 739	PIONEER HI-BRED INTERNATIONAL, INC., spol. zriadená podľa zákonov štátu Iowa, 700 Capital Street, Des Moines, Iowa 50309, US;	30.09.98
158 027	Schering Corporation, spoločnosť podľa zákonov štátu New Jersey, 2000 Galloping Hill Road, Kenilworth, New jersey 07033, US;	22.09.98
158 028	Schering Corporation, spoločnosť podľa zákonov štátu New Jersey, 2000 Galloping Hill Road, Kenilworth, New jersey 07033, US;	22.09.98
158 029	Schering Corporation, spoločnosť podľa zákonov štátu New Jersey, 2000 Galloping Hill Road, Kenilworth, New jersey 07033, US;	22.09.98

Číslo zápisu	Majiteľ	S účinnosťou od:
158 178	SLOVAK INTERNATIONAL TABAK, akciová spoločnosť S. I. T., Mlynské Nivy 54, 824 53 Bratislava, SK;	25.09.98
158 180	SLOVAK INTERNATIONAL TABAK, akciová spoločnosť S. I. T., Mlynské Nivy 54, 824 53 Bratislava, SK;	25.09.98
158 183	SLOVAK INTERNATIONAL TABAK, akciová spoločnosť S. I. T., Mlynské Nivy 54, 824 53 Bratislava, SK;	25.09.98
158 232	Pharmacia and Upjohn Company, spoločnosť zriadená podľa zákonov štátu Delaware, Kalamazoo, Michigan, US;	22.09.98
158 270	SLOVAK INTERNATIONAL TABAK, akciová spoločnosť S. I. T., Mlynské Nivy 54, 824 53 Bratislava, SK;	25.09.98
158 341	The Coca-Cola Company, spoločnosť zriadená podľa zákonov štátu Delaware, 310 North Avenue, N. W., Atlanta, Georgia 30313, US;	20.10.98
158 597	ABB LUMMUS GLOBAL, INC., spoločnosť zriadená podľa zákonov štátu Delaware, Bloomfield, New Jersey, US;	22.09.98
158 600	KYORIN Pharmaceutical Co., Ltd., Tokyo, JP;	21.10.98
158 832	Enichem UK Limited, Cadland Road, Hardley, Hythe, Southampton, SO45 3YY, GB;	22.09.98
158 833	Enichem UK Limited, Cadland Road, Hardley, Hythe, Southampton, SO45 3YY, GB;	22.09.98
159 801	Avery Dennison Corporation, 150 North Orange Grove Boulevard, Pasadena, California 91103, US;	29.09.98
159 802	Avery Dennison Corporation, 150 North Orange Grove Boulevard, Pasadena, California 91103, US;	29.09.98
160 917	AEP BORDEN PACKAGING UK LIMITED, Bridgwater, Somerset TA6 5YS, GB;	01.10.98
162 567	Sara Lee Household & Body Care UK Limited, 225, Bath Road, Slough SL1 4AU Berkshire, GB;	02.10.98
162 672	Krakowskie Zakłady Farmaceutyczne "POLFA" S.A., Krakow, PL;	23.10.98
162 707	Mobil Oil Corporation, spoločnosť zriadená podľa zákonov štátu New York, 3225 Gallows Road, Fairfax, Virginia, US;	30.09.98

Číslo zápisu	Majiteľ	S účinnosťou od:
162 897	AMERICAN HOME PRODUCTS CORPORATION, spoločnosť zriadená podľa zákonov štátu Delaware, Five Giralda Farms, madison, New Jersey, US;	28.09.98
163 290	Astra Aktiebolag, Södertälje, SE;	22.09.98
163 583	CALGON CORPORATION, 5400 Campbells Run Road, 152 05 Pittsburgh, Pennsylvania, US;	21.10.98
163 724	The Wellcome Foundation Limited, Glaxo Wellcome House, Avenue, Grenford, Middlesex UB6 0NN, GB;	02.10.98
163 784	AMERICAN HOME PRODUCTS CORPORATION, spoločnosť zriadená podľa zákonov štátu Delaware, Five Giralda Farms, madison, New Jersey, US;	20.10.98
163 785	AMERICAN HOME PRODUCTS CORPORATION, spoločnosť zriadená podľa zákonov štátu Delaware, Five Giralda Farms, madison, New Jersey, US;	20.10.98
163 801	SLOVAK INTERNATIONAL TABAK, akciová spoločnosť S. I. T., Mlynské Nivy 54, 824 53 Bratislava, SK;	25.09.98
163 824	Glaxo Group Limited, Glaxo Wellcome House, Berkeley Avenue, Greenford, Middlessex, UB6 0NN, GB;	22.09.98
163 970	Glaxo Group Limited, Glaxo Wellcome House, Berkeley Avenue, Greenford, Middlessex, UB6 0NN, GB;	22.09.98
163 974	Glaxo Group Limited, Glaxo Wellcome House, Berkeley Avenue, Greenford, Middlessex, UB6 0NN, GB;	22.09.98
164 104	AMERICAN HOME PRODUCTS CORPORATION, spoločnosť zriadená podľa zákonov štátu Delaware, Five Giralda Farms, madison, New Jersey, US;	20.10.98
164 655	MILLENIUM PETROCHEMICALS INC., spoločnosť zriadená podľa zákonov štátu Virginia, 11500 Northlake Drive, Cincinnati, Ohio 45249, US;	22.09.98
165 255	The Wellcome Foundation Limited, Glaxo Wellcome House, Avenue, Grenford, Middlesex UB6 0NN, GB;	02.10.98
166 111	The Wellcome Foundation Limited, Glaxo Wellcome House, Avenue, Grenford, Middlesex UB6 0NN, GB;	23.10.98
166 362	Shanghai Tea Import and Export Corporation, Šanghaj, CN;	21.10.98

Číslo zápisu	Majiteľ	S účinnosťou od:
166 787	Viratek, Inc., spoločnosť zriadená podľa zákonov štátu Delaware, 3300 Hyland Avenue, Costa Mesa, California 92626, US;	20.10.98
166 780	Pfizer Inc., spoločnosť zriadená podľa zákonov štátu Delaware, 235 East 42nd Street, New York, New York 10017, US;	22.09.98
166 932	Bohemia Sekt, Českomoravská vinařská akciová společnost, Smetanova 220, 332 02 Starý Plzeňec, CZ;	22.09.98
167 001	J. E. OHLSENS ENKE A/S (L. DAEHNFELDT A/S), Faborgvej 248 C, DK-5100 Odense C, DK;	19.10.98
167 023	Bohemia Sekt, Českomoravská vinařská akciová společnost, Smetanova 220, 332 02 Starý Plzeňec, CZ;	22.09.98
167 024	Bohemia Sekt, Českomoravská vinařská akciová společnost, Smetanova 220, 332 02 Starý Plzeňec, CZ;	22.09.98
167 137	Bohemia Sekt, Českomoravská vinařská akciová společnost, Smetanova 220, 332 02 Starý Plzeňec, CZ;	22.09.98
167 148	Glaxo Group Limited, Glaxo Wellcome House, Berkeley Avenue, Greenford, Middlessex, UB6 0NN, GB;	22.09.98
167 157	Sumitomo Rubber Industries, Ltd., 6-9, 3-chome, Wakinohama-cho, Chuo-ku, Kobe-shi, Hyogo, JP;	22.09.98
167 166	Glaxo Group Limited, Glaxo Wellcome House, Berkeley Avenue, Greenford, Middlessex, UB6 0NN, GB;	22.09.98
167 193	Glaxo Group Limited, Glaxo Wellcome House, Berkeley Avenue, Greenford, Middlessex, UB6 0NN, GB;	22.09.98
167 578	The Wellcome Foundation Limited, Glaxo Wellcome House, Avenue, Grenford, Middlesex UB6 0NN, GB;	02.10.98
167 912	SLOVAK INTERNATIONAL TABAK, akciová spoločnosť S. I. T., Mlynské Nivy 54, 824 53 Bratislava, SK;	25.09.98
168 289	CELLKEM OY, Kuovola, FI;	20.10.98
168 290	CELLKEM OY, Kuovola, FI;	20.10.98

Číslo zápisu	Majiteľ	S účinnosťou od:
168 590	Embassy Suite, Inc., spol. zriadená podľa zákonov štátu Delaware, 1023 Cherry Road, Memphis, Tennessee 38117, US;	21.10.98
169 474	NEWELL S. A., 44 Avenue Valvins, B. P. 61, Avon Cedex F-77211, FR;	23.10.98
169 768	Kimberly - Clark Tissue Company, spoločnosť zriadená podľa zákonov štátu Pennsylvania, 401 North Lake Street, Neenah, WI 54957 - 0349, US;	25.09.98
170 059	SmithKline Beecham (SWG) Limited, Four New Horizons Court, Harlequin Avenue, Brentford, Middlesex TW8 9EP, GB;	20.10.98
170 333	CUSSONS (INTERNATIONAL) LIMITED, Cussons House, Bird Hall Lane, Stockport, Cheshire SK3 OXN, GB;	19.10.98
170 334	CUSSONS (INTERNATIONAL) LIMITED, Cussons House, Bird Hall Lane, Stockport, Cheshire SK3 OXN, GB;	19.10.98
170 499	Matadorfix, s. r. o., Kopčianska cesta 22, 852 58 Bratislava, SK;	28.09.98
170 502	Procter & Gamble-Rakona, a. s., Rakovník, CZ;	22.09.98
170 810	Procter & Gamble-Rakona, a. s., Rakovník, CZ;	22.09.98
173 566	AEP BORDEN PACKAGING UK LIMITED, Bridgwater, Somerset TA6 5YS, GB;	01.10.98
174 002	Löwenbräu Aktiengesellschaft, Beteiligungs Aktiengesellschaft, München, DE;	21.10.98
174 157	Danisco A/S, Langebrogade 1, P. O. Box 17, 1001 Copenhagen K, DK;	25.09.98
174 900	Bohemia Sekt, Českomoravská vinařská akciová společnost, Smetanova 220, 332 02 Starý Plzenec, CZ;	21.10.98
175 475	Morgan Stanley Dean Witter & Co., 1585 Broadway, New York, US;	20.10.98
175 643	CUSSONS (INTERNATIONAL) LIMITED, Cussons House, Bird Hall Lane, Stockport, Cheshire SK3 OXN, GB;	19.10.98
176 164	APP GROUP, a. s., Na Strži 63, 140 62 Praha 4, CZ;	21.10.98
176 245	Bohemia Sekt, Českomoravská vinařská akciová společnost, Smetanova 220, 332 02 Starý Plzenec, CZ;	21.10.98

Číslo zápisu	Majiteľ	S účinnosťou od:
176 761	Technické sklo, a. s., Agátová 22, 844 03 Bratislava, SK; Starý Plzenec, CZ;	01.10.98
176 775	Agentúra CODEA, s. r. o., Vidlicová 14, 831 01 Bratislava, SK;	29.09.98
178 217	Pharmacia & Upjohn AB, Stockholm, SE;	22.09.98
178 954	Raisio Yhtymä Oyi, Raisionkaari 55, 21200 Raisio, FI;	01.10.98
178 955	Raisio Yhtymä Oyi, Raisionkaari 55, 21200 Raisio, FI;	01.10.98
179 902	Nokia Corporation, Nokia House, Keilalahdentie 4, 02150 Espoo, FI;	22.09.98
179 903	Nokia Corporation, Nokia House, Keilalahdentie 4, 02150 Espoo, FI;	22.09.98
180 791	Bär, spol. s r. o., Na Šafránci 2, 101 00 Praha 10, CZ;	01.10.98

Licenčné zmluvy

Číslo zápisu	Majiteľ	Nadobúdateľ licencie	Dátum uzatvorenia licenčnej zmluvy	S účinnosťou od:
94 834	The Coca-Cola Company, zriadená podľa zákonov štátu Delaware, Atlanta, Georgia, US;	COCA-COLA AMATIL SLOVAKIA, spol. s r. o., Na Pántoch 1, 835 12 Bratislava, SK;	01.10.93	19.10.98
156 355	The Coca-Cola Company, zriadená podľa zákonov štátu Delaware, Atlanta, Georgia, US;	COCA-COLA AMATIL SLOVAKIA, spol. s r. o., Na Pántoch 1, 835 12 Bratislava, SK;	01.10.93	19.10.98
156 476	The Coca-Cola Company, zriadená podľa zákonov štátu Delaware, Atlanta, Georgia, US;	COCA-COLA AMATIL SLOVAKIA, spol. s r. o., Na Pántoch 1, 835 12 Bratislava, SK;	01.10.93	19.10.98
157 509	The Coca-Cola Company, zriadená podľa zákonov štátu Delaware, Atlanta, Georgia, US;	COCA-COLA AMATIL SLOVAKIA, spol. s r. o., Na Pántoch 1, 835 12 Bratislava, SK;	01.10.93	19.10.98
157 515	VSŽ, akciová spoločnosť Košice, SK;	VSŽ MOSTÁREŇ, spoločnosť s ručením obmedzeným Košice, Vstupný areál VSŽ, Košice-Šaca, SK;	12.11.97	21.10.98
157 515	VSŽ, akciová spoločnosť Košice, SK;	VSŽ KERAMIKA, spoločnosť s ručením obmedzeným Košice, Vstupný areál VSŽ, Košice-Šaca, SK;	12.11.97	21.10.98
157 515	VSŽ, akciová spoločnosť Košice, SK;	VSŽ INŽINIERING, spoločnosť s ručením obmedzeným Košice, Vstupný areál VSŽ, Košice-Šaca, SK;	12.11.97	21.10.98
157 515	VSŽ, akciová spoločnosť Košice, SK;	VSŽ ZLIEVARNE, spoločnosť s ručením obmedzeným Košice, Vstupný areál VSŽ, Košice-Šaca, SK;	18.11.97	21.10.98
157 515	VSŽ, akciová spoločnosť Košice, SK;	VSŽ OCEL, spoločnosť s ručením obmedzeným Košice, Vstupný areál VSŽ, Košice-Šaca, SK;	12.11.97	21.10.98
157 548	The Coca-Cola Company, zriadená podľa zákonov štátu Delaware, Atlanta, Georgia, US;	COCA-COLA AMATIL SLOVAKIA, spol. s r. o., Na Pántoch 1, 835 12 Bratislava, SK;	01.10.93	19.10.98

Číslo zápisu	Majiteľ	Nadobúdateľ licencie	Dátum uzatvorenia licenčnej zmluvy	S účinnosťou od:
157 739	PIONEER HI-BRED INTERNATIONAL, INC., spol. zriadená podľa zákonov štátu Iowa, Des Moines, Iowa, US;	Obchodný semenársky podnik, štátny podnik, Trnava, SK;	01.03.91	30.09.98
160 298	Monsanto Company, spol. zriadená podľa zákonov štátu Delaware, 800 North Lindbergh Boulevard, St. Louis, Missouri, US;	TOMEN CORPORATION, spol. organizovaná a existujúca podľa japonských zákonov, 14-27 Akasaka 2-chome, Minato-ku, Tokyo, JP;	28.06.95	29.09.98
162 697	The Coca-Cola Company, zriadená podľa zákonov štátu Delaware, Atlanta, Georgia, US;	COCA-COLA AMATIL SLOVAKIA, spol. s r. o., Na Pántoch 1, 835 12 Bratislava, SK;	01.10.93	19.10.98
162 948	The British Petroleum Company, p.l.c., Londýn, GB;	INSPEC UK LIMITED, Charleston Industrial Estate, Hardley, Hythe, Southampton, SO45 3ZG, GB;	05.12.94	29.09.98
163 724	The Wellcome Foundation Limited, Londýn, GB;	MURAX DIAGNOSTICS LIMITED, Central Road, Temple Hill, Dartford, Kent, DA1 5LR, GB;	02.06.94	02.10.98
165 255	The Wellcome Foundation Limited, Londýn, GB;	MURAX DIAGNOSTICS LIMITED, Central Road, Temple Hill, Dartford, Kent, DA1 5LR, GB;	02.06.94	02.10.98
165 551	Biopharm, Výzkumný ústav biofarmacie a veterinárných liečiv, a. s., Pohorí - Chotouň, 254 49 Jilové u Prahy, CZ;	SLOVAKOFARMA, a. s., Železničná 12, 920 27 Hlohovec, SK;	01.01.97	21.10.98
166 067	PIONEER HI-BRED INTERNATIONAL, INC., spol. zriadená podľa zákonov štátu Iowa, Des Moines, Iowa, US;	Obchodný semenársky podnik, štátny podnik, Trnava, SK;	01.03.91	30.09.98
166 111	The Wellcome Foundation Limited, Londýn, GB;	MURAX DIAGNOSTICS LIMITED, Central Road, Temple Hill, Dartford, Kent, DA1 5LR, GB;	02.06.94	23.10.98
166 284	The Coca-Cola Company, zriadená podľa zákonov štátu Delaware, Atlanta, Georgia, US;	COCA-COLA AMATIL SLOVAKIA, spol. s r. o., Na Pántoch 1, 835 12 Bratislava, SK;	01.10.93	19.10.98

Číslo zápisu	Majiteľ	Nadobúdateľ licencie	Dátum uzatvorenia licenčnej zmluvy	S účinnosťou od:
166 285	The Coca-Cola Company, zriadená podľa zákonov štátu Delaware, Atlanta, Georgia, US;	COCA-COLA AMATIL SLOVAKIA, spol. s r. o., Na Pántoch 1, 835 12 Bratislava, SK;	01.10.93	19.10.98
167 578	The Wellcome Foundation Limited, Londýn, GB;	MURAX DIAGNOSTICS LIMITED, Central Road, Temple Hill, Dartford, Kent, DA1 5LR, GB;	02.06.94	02.10.98
171 880	Ing. arch. Ján Bojo, Révova 44, 811 02 Bratislava, SK;	REAS, spol. s r. o., Štúrova 11, 811 02 Bratislava, SK;	16.04.97	19.10.98

Zaniknuté ochranné známky

Číslo zápisu	Dátum zániku
111 423	18.02.1998
153 347	24.01.1998
153 348	28.01.1998
171 949	16.05.1991

Po námietkach zamietnuté ochranné známky

916-93
714-96
715-96

Po námietkach zastavené ochranné známky

684231
1566-93
2351-94
1221-94

Zmena vo vyobrazení ochranných známok

(111) 114 220
(540)



S účinnosťou od: 30.09.98

(111) 156 592
(540)

Pilzensky Prazdoci, a.s.

PIVOVAR KARLOVY VARY



S účinnosťou od: 30.09.98

(111) 156 593
(540)

Pilzensky Prazdoci, a.s.

BRAUEREI KARLSBAD



S účinnosťou od: 30.09.98

Opravy

Vo vestníku č. 10/1998 na str. 275 bola nesprávne uvedená adresa majiteľa ochrannej známky č. 162 896.

Správne znenie:

ENDEMOL International Bookings B. V., Zevenend 45-4, 1251 RL, Laren, NL;