

OBSAH

Zverejnené prihlášky vynálezov	9
Udelené patenty	53
Zapísané úžitkové vzory	66
Zapísané priemyselné vzory	76
Zverejnené prihlášky ochranných známk	94
Zapísané ochranné známky bez zmeny	165
Zapísané ochranné známky so zmenou	206
Obnovené ochranné známky.....	211
Prevody ochranných známk	224
Zmeny v údajoch o majiteľoch ochranných známk	233
Licenčné zmluvy - ochranné známky.....	236
Úradné oznamy	245

INHALT

Veröffentlichung der Patentanmeldungen	9
Erteilte Patente	53
Eintragene Gebrauchsmuster	66
Eintragene Gewerbliche Muster	76
Veröffentliche Markenmeldung	94
Registrierte Warenzeichen mit Änderung	165
Registrierte Warenzeichen ohne Änderung	206
Erheuerte Warenzeichen	211
Warenzeichenübertragungen	224
Änderungen im Angaben von den Warenzeicheninhabers	233
Kontraktlizenz (Warenzeichen).....	236
Amtliche Mitteilungen	245

CONTENTS

Publication of Invention Applications	9
Patents granted	53
Registered Utility Models	66
Registered Industrial Designs	76
Published Trademark Applications	94
Registered Trademarks without Modification.....	165
Registered Trademarks with Modification	206
Renewal Trademarks	211
Transfers of Trademarks	224
Modification of data of Trademark holders	233
Licence contracts (Trademarks).....	236
Official Announcements	245

VESTNÍK

ÚRADU PRIEMYSELNÉHO VLASTNÍCTVA
SLOVENSKEJ REPUBLIKY

Banská Bystrica 7. máj 1999

5

Dvojpísmenové kódové označenia krajín a medzinárodných organizácií

AD	Andorra	DZ	Alžírsko	KE	Keňa
AE	Spojené arabské emiráty	EC	Ekvádor	KG	Kirgizsko
AF	Afganistan	EE	Estónsko	KH	Kambodža
AG	Antigua a Barbuda	EG	Egypt	KI	Kiribati
AI	Anguilla	EH	Západná Sahara	KM	Komory
AL	Albánsko	EP	Európsky patentový úrad	KN	Svätý Krištof a Nevis
AM	Arménsko	ER	Eritrea	KP	Kórejská ľudovodemokratická republika
AN	Holandské Antily	ES	Španielsko	KR	Kórejská republika
AO	Angola	ET	Etiópia	KW	Kuvajt
AP	Africká regionálna organizácia priemyselného vlastníctva	FI	Fínsko	KY	Kajmanie ostrovy
AQ	Antarktída	FJ	Fidži	KZ	Kazachstan
AR	Argentína	FK	Falklandy	LA	Laos
AS	Americká Samoa	FM	Mikronézia	LB	Libanon
AT	Rakúsko	FO	Faerské ostrovy	LC	Svätá Lucia
AU	Austrália	FR	Francúzsko	LI	Lichtenštajnsko
AW	Aruba	GA	Gabon	LK	Srí Lanka
AZ	Azerbajdžan	GB	Veľká Británia	LR	Libéria
BA	Bosna a Hercegovina	GD	Grenada	LS	Lesotho
BB	Barbados	GE	Gruzínsko	LT	Litva
BD	Bangladéš	GF	Guayane	LU	Luxembursko
BE	Belgicko	GH	Ghana	LV	Lotyšsko
BF	Burkina	GI	Gibraltár	LY	Líbya
BG	Bulharsko	GL	Grónsko	MA	Maroko
BH	Bahrain	GM	Gambia	MC	Monako
BI	Burundi	GN	Guinea	MD	Moldavsko
BJ	Benin	GP	Guadeloupe	MG	Madagaskar
BM	Bermudy	GQ	Rovníková Guinea	MH	Marshallove ostrovy
BN	Brunej	GR	Grécko	MK	Macedónsko
BO	Bolívia	GS	Južná Georgia a južné sendvičové ostrovy	ML	Mali
BR	Brazília	GT	Guatemala	MM	Myanmar (Barma)
BS	Bahamy	GU	Guam	MN	Mongolsko
BT	Bhutan	GW	Guinea-Bissau	MO	Macao
BV	Buvetov ostrov	GY	Guyana	MP	Severné Mariány
BW	Botswana	HK	Hongkong	MQ	Martinique
BX	Benelux	HM	Heardov ostrov a McDonaldov ostrov	MR	Mauritánia
BY	Bielorusko	HN	Honduras	MS	Montserrat
BZ	Belize	HR	Chorvátsko	MT	Malta
CA	Kanada	HT	Haiti	MU	Maurícius
CC	Kokosové ostrovy	HU	Maďarsko	MV	Maledivy
CF	Stredoafrická republika	IB	Medzinárodný výbor WIPO	MW	Malawi
CG	Kongo	ID	Indonézia	MX	Mexiko
CH	Švajčiarsko	IE	Írsko	MY	Malajzia
CI	Pobrežie Slonoviny	IL	Izrael	MZ	Mozambik
CK	Cookove ostrovy	IN	India	NA	Namíbia
CL	Chile	IO	Britské indicko-oceánske teritórium	NC	Nová Kaledónia
CM	Kamerun	IQ	Irak	NE	Niger
CN	Čína	IR	Irán	NF	Norfolk
CO	Kolumbia	IS	Island	NG	Nigéria
CR	Kostarika	IT	Taliansko	NI	Nikaragua
CU	Kuba	JM	Jamajka	NL	Holandsko
CV	Kapverdy	JO	Jordánsko	NO	Nórsko
CX	Vianočný ostrov	JP	Japonsko	NP	Nepál
CY	Cyprus			NR	Nauru
CZ	Česká republika			NU	Niue
DE	Nemecko			NZ	Nový Zéland
DJ	Džibutsko			ON	Omán
DK	Dánsko			OA	Africká organizácia duševného vlastníctva
DM	Dominika				
DO	Dominikánska republika				

PA	Panama	VA	Vatikán
PE	Peru	VC	Svätý Vincent a Grenadiny
PF	Francúzska Polynézia	VE	Venezuela
PG	Papua-Nová Guinea	VG	Britské Panenské ostrovy
PH	Filipíny	VI	Panenské ostrovy USA
PK	Pakistan	VN	Vietnam
PL	Poľsko	VU	Vanuatu
PM	Saint Pierre a Miquelon		
PN	Pitcairn	WF	Wallis a Futuna
PR	Portoriko	WO	Medzinárodná organizácia pre duševné vlastníctvo
PT	Portugalsko		
PW	Palau	WS	Samoa
PY	Paraguaj		
		YE	Jemen
QA	Katar	YT	Mayotte
		YU	Juhoslávia
RE	Reunion		
RO	Rumunsko	ZA	Juhoafrická republika
RU	Rusko	ZM	Zambia
RW	Rwanda	ZR	Zair
		ZW	Zimbabwe
SA	Saudská Arábia		
SB	Šalamúnové ostrovy		
SC	Seychely		
SD	Sudán		
SE	Švédsko		
SG	Singapur		
SH	Svätá Helena		
SI	Slovinsko		
SJ	Svalbard a Jan Hayen		
SK	Slovensko		
SL	Sierra Leone		
SM	San Marino		
SN	Senegal		
SO	Somálsko		
SR	Surinam		
ST	Svätý Tomáš a Princov ostrov		
SV	Salvádor		
SY	Sýria		
SZ	Svazijsko		
TC	Turks a Caicos		
TD	Čad		
TF	Francúzske južné územie		
TG	Togo		
TH	Thajsko		
TJ	Tadžikistan		
TK	Tokelau		
TM	Turkménsko		
TN	Tunisko		
TO	Tonga		
TP	Východný Timor		
TR	Turecko		
TT	Trinidad a Tobago		
TV	Tuvalu		
TW	Taiwan		
TZ	Tanzánia		
UA	Ukrajina		
UG	Uganda		
UM	Menšie odľahlé ostrovy USA		
US	Spojené štáty americké		
UY	Uruguaj		
UZ	Uzbekistan		

ČASŤ

1

VYNÁLEZY

Kódy na označovanie jednotlivých druhov dokumentov

Prihlášky vynálezov zverejnené podľa zákona - kód A3 Udelené patenty podľa zákona č. 527/90 Zb. - kód B6
 č. 527/90 Zb. v znení zákona NR SR č. 90/93 Z. z. v znení zákona NR SR č. 90/93 Z. z.

Číselné kódy na označovanie bibliografických údajov

(11)	číslo patentu	6 (51)	medzinárodné patentové triedenie
(21)	číslo prihlášky vynálezu	(54)	názov
(22)	dátum podania prihlášky vynálezu	(57)	anotácia
(31)	číslo prioritnej prihlášky vynálezu	(71)	meno (názov) prihlasovateľa(-ov)
(32)	dátum prioritnej prihlášky vynálezu	(72)	meno pôvodcu(-ov)
(33)	krajina priority	(73)	meno (názov) majiteľa(-ov)
(40)	dátum zverejnenia prihlášky vynálezu	(86)	údaje PCT

**Kódy na označovanie záhlavia oznámení publikovaných vo Vestníku ÚPV SR
(Štandard WIPO ST 17)**

BB9A	zverejnené prihlášky vynálezov	MM4A	zánik patentov pre nezaplatenie ročných poplatkov
FA9A	vzdanie sa alebo odvolanie udeľovacieho konania	MM4F	zánik autorských osvedčení pre nezaplatenie ročných poplatkov
FC9A	zamietnutie prihlášok vynálezu	PA4A	zmena autorských osvedčení na patenty
FD9A	zastavenie konania o prihláškach vynálezu	PC9A	zmena dispozičných práv na vynálezy
FG4A	udelené patenty	PD4A	prevod práv a ostatné zmeny majiteľov patentov
MA4A	zánik patentov vzdaním sa	QA9A	ponuka licencií
MA4F	zánik autorských osvedčení vzdaním sa	QB9A	Licenčné zmluvy
MC4A	zrušenie patentov	SB4A	zapísané patenty do registra po odtajení
MC4F	zrušenie autorských osvedčení	SB4F	zapísané autorské osvedčenia do registra po odtajení
MH4A	čiastočné zrušenie patentov		
MH4F	čiastočné zrušenie autorských osvedčení		
MK4A	zánik patentov uplynutím doby platnosti		
MK4F	zánik autorských osvedčení uplynutím doby platnosti		

Opravy. Zmeny. Rôzne.**Opravy v prihláškach vynálezov**

HA9A	meno pôvodcov
HB9A	oprava mien
HC9A	zmena mien
HD9A	oprava adries
HE9A	zmena adries
HF9A	oprava dát
HG9A	oprava chýb v triedení
HH9A	oprava alebo zmena všeobecne
HK9A	tlačové chyby v úradných vestníkoch

Opravy v udelených ochranných dokumentoch

patenty	autorské osvedčenia	
TA4A	TA4F	meno pôvodcov
TB4A	TB4F	oprava mien
TC4A	TC4F	zmena mien
TD4A	TD4F	oprava adries
TE4A	TE4F	zmena adries
TF4A	TF4F	oprava dát
TG4A	TG4F	oprava chýb v triedení
TH4A	TH4F	oprava alebo zmena všeobecne
TK4A	TK4F	tlačové chyby v úradných vestníkoch

BB9A**Zverejnené prihlášky vynálezov usporiadané podľa čísel**

Ďalej uvedené prihlášky vynálezov boli zverejnené dňom uvedeným vo Vestníku Úradu priemyselného vlastníctva Slovenskej republiky podľa zákona č. 527/1990 Zb. o vynálezoch, priemyselných vzoroch a zlepšovacích návrhoch, v znení neskorších zákonov.

5067-85	C 07K 1/22	1053-98	B 22D 1/00	1513-98	A 61K 9/127
760-89	A 01N 53/00	1056-98	A 61K 31/41	1516-98	C 07F 9/08
4342-89	C 07C 209/88	1106-98	C 22B 1/16	1523-98	B 01D 53/52
5147-89	A 01N 47/36	1110-98	C 07D 213/54	1526-98	A 61K 9/127
6461-89	C 07C 233/11	1115-98	C 21B 13/14	1530-98	C 07H 17/08
1548-90	C 01F 11/46	1117-98	C 07D 223/02	1541-98	A 61K 9/16
3899-90	C 09D 5/08	1221-98	C 21B 13/14	1556-98	C 07C 279/14
3453-91	E 04C 2/26	1225-98	C 11D 7/18	1563-98	E 03C 1/042
2076-92	B 60J 7/10	1236-98	B 31C 3/00	1569-98	A 47K 10/42
3833-92	C 07D 217/20	1246-98	C 12N 15/86	1585-98	C 08L 95/00
1511-96	A 61G 7/047	1253-98	C 21B 13/00	1587-98	A 61B 17/36
352-97	B 27D 3/00	1257-98	A 61K 39/00	1600-98	C 07K 14/705
708-97	C 07D 233/78	1261-98	E 04D 1/36	1606-98	A 61F 13/15
928-97	A 61K 7/40	1267-98	C 07K 14/435	1608-98	A 61K 31/495
978-97	B 65D 19/44	1278-98	A 61K 45/06	1618-98	C 07K 7/64
1056-97	E 06B 9/40	1279-98	D 04H 1/70	1631-98	A 41D 13/00
1142-97	A 61K 31/195	1280-98	C 22C 1/00	1639-98	A 61K 31/55
1165-97	C 07D 309/10	1285-98	D 04H 1/70	1648-98	C 10L 1/18
1194-97	C 08F 2/20	1288-98	C 21B 13/14	1649-98	C 07C 229/22
1201-97	A 61K 31/415	1300-98	A 61K 31/66	1658-98	A 61K 31/155
1210-97	A 47B 53/02	1303-98	A 61K 31/155	1666-98	C 07C 55/14
1262-97	C 04B 2/10	1308-98	A 61K 7/16	1671-98	B 22D 11/06
1296-97	C 08J 9/236	1342-98	H 01T 1/14	1674-98	C 21B 13/14
1297-97	F 16L 41/02	1361-98	C 12N 15/12	1682-98	C 07D 311/66
1315-97	C 08J 9/02	1364-98	C 07K 7/64	1683-98	B 22D 11/06
1348-97	C 08L 33/08	1367-98	C 07F 11/00	1687-98	A 61K 7/48
1369-97	H 01B 17/16	1372-98	D 21H 23/76	1695-98	C 21B 13/02
1398-97	B 65G 60/00	1379-98	C 21C 1/02	1709-98	A 61F 13/62
1434-97	B 22D 31/00	1392-98	B 65B 43/16	1710-98	A 61F 13/15
1441-97	C 22B 11/00	1408-98	C 07B 5/00	1734-98	E 06B 9/56
1465-97	C 02F 1/52	1412-98	A 61L 2/04	1735-98	F 42B 3/00
1490-97	C 12N 9/84	1427-98	B 65B 5/00	1736-98	F 02N 15/06
1491-97	C 12N 13/00	1428-98	B 65B 5/06	1739-98	F 23C 7/00
1528-97	A 61K 31/195	1429-98	B 65B 5/00	1747-98	B 29C 41/18
1712-97	C 03C 3/076	1430-98	B 23B 41/00	1752-98	C 07D 401/14
237-98	C 07K 5/02	1435-98	G 01N 33/483	1757-98	C 07H 15/203
238-98	A 61K 31/435	1436-98	C 22B 4/00	1764-98	C 21B 13/14
432-98	H 01L 25/16	1446-98	A 61K 31/00	1768-98	C 07C 311/06
630-98	A 61K 31/505	1448-98	A 61K 38/12	1769-98	A 61K 9/00
833-98	C 08K 5/57	1453-98	C 07D 241/20	1797-98	A 61K 38/04
868-98	B 22D 11/10	1457-98	C 07D 207/02	1799-98	A 61K 38/00
899-98	A 61K 38/16	1460-98	C 08L 91/08	1811-98	F 01N 3/28
914-98	A 61K 38/16	1478-98	E 04B 2/74	2-99	B 22D 11/04
927-98	A 61K 31/505	1479-98	C 12N 1/20	23-99	C 07D 201/16
928-98	A 61K 31/505	1483-98	C 14C 15/00	25-99	C 21B 13/14
946-98	A 62D 3/00	1485-98	F 16B 2/00	50-99	B 01D 17/06
983-98	A 47K 10/22	1494-98	C 07D 311/74	64-99	B 65D 5/02
986-98	A 61B 17/32	1509-98	A 01N 63/00		

Trieda A

6 (51) A 01N 47/36, C 07D 251/52

(21) 5147-89

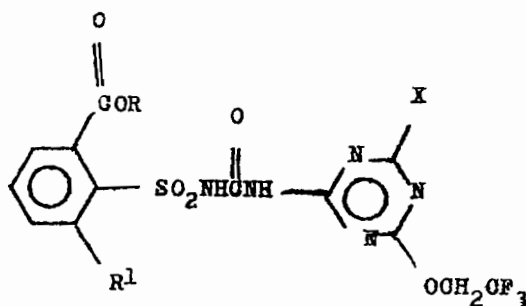
(71) E.I. Du Pont de Nemours and Co., Wilmington, DE, US;

(72) Moon Marcus P., Wilmington, DE, US;

(54) Fluóralkoxyaminotriazíny potlačajúce buriny v cukrovej repe a prostriedky s ich obsahom

(22) 06.09.89

(57) Fluóralkoxyaminotriazíny všeobecného vzorca (I), kde R znamená C₁-C₄ alkyl, CH₂CH=CH₂, CH₂C≡CH, cyklopropylmetyl alebo CH₂CH₂R², R¹ znamená C₁-C₂ alkyl, C₁-C₂ halogénalkyl, CH₂CN, CH₂OCH₃, C₁-C₃ alkoxy- alebo alkyltioskupinu, alebo NR³R⁴, R² znamená C₁-C₂ alkoxy alebo alkyltioskupinu, CN, halogén, R³, R⁴ znamenajú vzájomne nezávisle od seba H alebo CH₃, X znamená NHCH₃, N(CH₃)₂ alebo N(CH₃)OCH₃, pričom ak R¹ znamená OCH₂CH₃ alebo CH₂OCH₃, potom R je iné ako CH₃. Opísané sú poľnohospodársky vhodné prostriedky, ktoré ich obsahujú, a spôsoby ich použitia ako preemergentných a/alebo postemergentných herbicídov alebo regulátorov rastu rastlín.



6 (51) A 01N 53/00 // (A 01N 53/00, 53:00, 43:30)

(21) 760-89

(71) Chinoin Gyógyszer- és Vegyészeti Termékek Gyára RT, Budapešť, HU;

(72) Pap László, Dr., Budapešť, HU; Sárközi Péter, Dr., Budapešť, HU; Somfai Éva, Dr., Budapešť, HU; Szegő András, Dr., Budapešť, HU; Székely István, Dr., Dunakeszi, HU; Hidasi György, Budapešť, HU; Zoltán Sándor, Budapešť, HU; Deák Anikó, Budapešť, HU; Hegedűs Ágnes, Budapešť, HU; Bertók Béla, Dr., Budapešť, HU; Botár Sándor, Dr., Budapešť, HU; Gajáry Antal, Dr., Budapešť, HU; Nagy Lajos, Szentendre, HU;

(54) Synergický insekticídny prostriedok

(22) 03.02.89

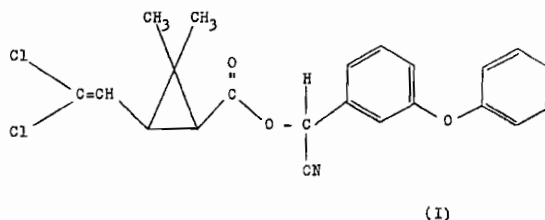
(32) 05.02.88

(31) 540/88

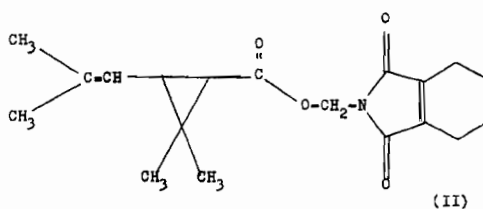
(33) HU

(57) Synergický artropodicídny prostriedok obsahuje niekoľko pyretroidných účinných látok netoxických pre teplotné živočíchy, a to 1S-R-a-kyano-3-fenoxybenzyl-3-(2,2-dichlórvinyl)-2,2-dimetylcyklopropán-karboxylát všeobecného vzorca (I), tetrametrín alebo trans-tetrametrín vzorca (II) a prípadne ďalšiu pyretroidnú látku, ako i piperonylbutoxid vzorca (III), kde substituenty majú významy uvedené v opise. V prostriedkoch

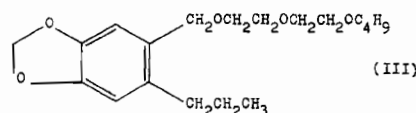
podľa vynálezu je zlučenina vzorca (I) obsiahnutá v množstve 0,1 až 20 % hmotnostných, zlučenina vzorca (II) v množstve 0,05 až 10 % hmotnostných a piperonylbutoxid vzorca (III) v množstve 0,1 až 40 % hmotnostných. Zvyšnú časť do 100 % tvoria prísady.



(I)



(II)



(III)

6 (51) A 01N 63/00, 65/00, A 61K 39/00, 39/02, 39/38, 39/40, 39/395, C 07H 21/02, 21/04, C 07K 16/00

(21) 1509-98

(71) ANTEX BIOLOGICS, INC., Gaithersburg, MD, US;

(72) Tucker Kenneth, Germantown, MD, US; Plosila Laura, Cary, NC, US;

(54) Izolovaný alebo v podstate čistý OMP106 polypeptid, vakcína s jeho obsahom a jeho použitie

(22) 28.04.97

(32) 03.05.96

(31) 08/642 712

(33) US

(86) PCT/US97/07679, 28.04.97

(57) Opisuje sa polypeptid proteín-106 vonkajších membrán *Moraxella catarrhalis* (OMP 106), polypeptidy odvodené z neho (OMP 106-odvodené polypeptidy), nukleotidové sekvencie kódujúce tieto polypeptidy a protilátky, ktoré špecificky viažu OMP 106 polypeptid a/alebo OMP 106-odvodené polypeptidy. Ďalej sú opísané imunogénne, profylaktické alebo terapeutické zmesi vrátane vakcín, obsahujúce OMP 106 polypeptid a/alebo OMP 106-odvodené polypeptidy, a spôsoby indukovania imunitných oziev na *M. catarrhalis* a *M. catarrhalis* OMP 106 polypeptidy a OMP 106-odvodené polypeptidy u živočíchov.

6 (51) A 41D 13/00

(21) 1631-98

(71) KIMBERLY-CLARK WORLDWIDE, INC., Neenah, WI, US;

(72) Sukiennik Corrine Ann, Alpharetta, GA, US; Mathis Michael P., Marietta, GA, US; Gray Vivian, Marietta, GA, US;

(54) Tvárová maska

(22) 22.05.97

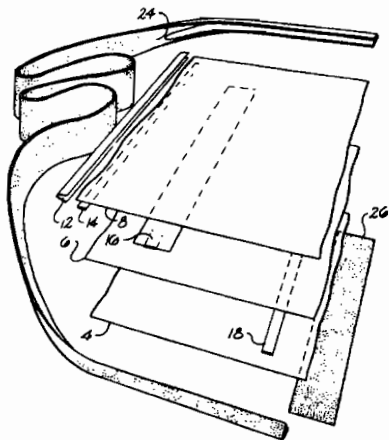
(32) 04.06.96

(31) 08/658 237

(33) US

(86) PCT/US97/08635, 22.05.97

(57) Tvárová maska pre pracujúcich v zdravotníctve je vyrobená z vysokoelastických materiálov (24, 26) aplikovaných v napätom stave, ktoré pomáhajú presne vymedziť početné zriadenia umožňujúce nasadenie a upravenie tejto masky. Vysokoelastický pásik okolo hlavy (24) udržiava pohodlnú a účinnú tesnosť, kým podobný vysokoelastický popruh okolo brady (26) pomáha vymedziť vrecu podobné uzavretie užívateľovej brady. V podstate obdĺžniková tvárová maska zahŕňa početné horizontálne výstuhy (14, 16, 18), ktoré sú jednotlivito upraviteľné tak, aby sa vytvorila trojrozmerné tvarovaná maska, ktorá vymedzuje priestorovú dýchaciu oblasť okolo užívateľovho nosa a úst. Dodatočnú pevnosť poskytuje vybrané rozšírenie horizontálnych pruhov filtračného dielu tejto masky.



6 (51) A 47B 53/02, 87/00

(21) 1210-97

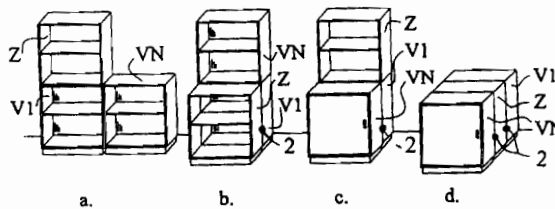
(71) Krňanová Daniela, Ing., Banská Bystrica, SK;

(72) Krňanová Daniela, Ing., Banská Bystrica, SK;

(54) Stavebnicová nábytková zostava

(22) 08.09.97

(57) Stavebnicová nábytková zostava pozostáva z dielcov (Z, V1-VN) rovnakých vonkajších rozmerov, pričom variabilnosť stavebnice je zabezpečená ich umiestnením nielen vedľa seba a nad sebou, ale i za sebou. Vzájomné spojenie dielcov je možné výhodne realizovať pomocou spojok (2).



6 (51) A 47K 10/22 // B 65H 16/00

(21) 983-98

(71) SCA HYGIENE PAPER AB, Göteborg, SE;

(72) Salík Allan, Vikmanshyttan, SE;

(54) Brzdíacie usporiadanie na vydávacie zariadenia spojitého materiálu

(22) 16.01.97

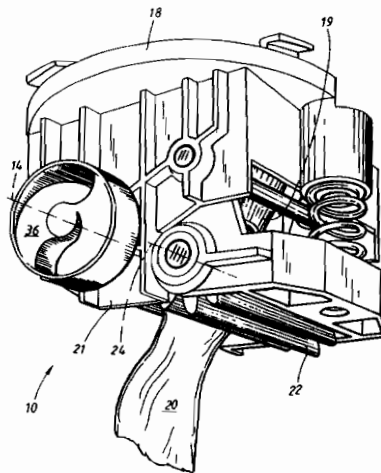
(32) 23.01.96

(31) 9600235-7

(33) SE

(86) PCT/SE97/00055, 16.01.97

(57) Brzdíacie usporiadanie (10) na vydávacie zariadenia spojitého materiálu, najmä na papier vydávajúce kontajnery. Toto usporiadanie obsahuje prvé ozubené koleso (12) usporiadané na otáčanie okolo prvej osi (14) a druhé ozubené koleso (22) usporiadané na otáčanie okolo druhej osi (24). Druhé ozubené koleso je usporiadané na posunutie vo vzťahu k prvému ozubenému kolesu tak, že druhá os zostáva rovnobežná s prvou osou. Navyše, druhé ozubené koleso (22) je zošíkmené smerom k prvému ozubenému kolesu (12), aby s ním čiastočne vzájomne zaberalo tak, že medzi týmto prvým a druhým ozubeným kolesom je definovaná meniteľná medzera (26) na prechod daného spojitého materiálu.



6 (51) A 47K 10/42

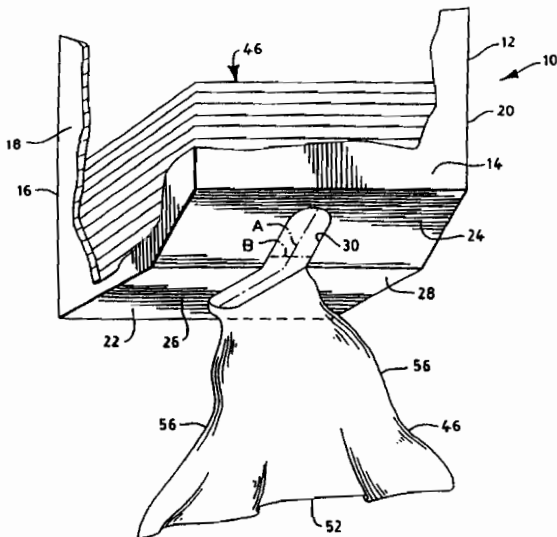
(21) 1569-98

(71) KIMBERLY-CLARK LIMITED, Clwyd, GB;

(72) King Timothy James, Clwyd, GB;

(54) Dávkovací kontajner skladaných listov materiálu

- (22) 20.05.97
 (32) 20.05.96
 (31) 08/650 725
 (33) US
 (86) PCT/GB97/01362, 20.05.97
 (57) Dávkovací kontajner (10) na vydávanie jednotlivých listov materiálu pozostáva zo stĺpca (42) materiálu, tvoreného množstvom vertikálne stohovaných, skladaných listov (46), zo spodného dna (22), prednej steny (14) a zadnej steny (16). Predná stena (14) a zadná stena (16) sú navzájom od seba oddelené prostredníctvom bočných stien (18, 20). Spodné dno (22) vymedzuje odoberací otvor (30), ktorého dĺžkový rozmer (A) má väčšiu veľkosť ako šírkový rozmer (B). Odoberací otvor (30) je orientovaný tak, že jeho dĺžkový rozmer (A) má všeobecne priečnu orientáciu vzhľadom na orientáciu prednej steny (14). Množstvo vertikálne stohovaných, skladaných listov (46) materiálu, nachádzajúcich sa vo vnútornom priestore plášťa (12), spočíva na spodnom dne (22). Každý list (46) materiálu zahŕňa predný nábežný okraj (52) a zadný vlečný okraj (54), ktoré sú navzájom oddelené prostredníctvom bočných okrajov (56). Pri operácii vydávania jednotlivých listov materiálu z dávkovacieho kontajnera (10) sú bočné okraje (56) listov počas ich prechádzania cez odoberací otvor (30) pôsobením jeho šírkového rozmeru (B) stláčané smerom k sebe navzájom.



6 (51) A 61B 17/32, 19/02

(21) 986-98

(71) KIMBERLY-CLARK WORLDWIDE, INC., Neenah, WI, US;

(72) Sukiennik Corrine Ann, Alpharetta, GA, US; Case Robert, Chicago, IL, US; Merz H. Reiner, Naperville, IL, US; Morrow James D., Oak Park, IL, US; Pasternack David G., Ashville, NC, US;

(54) Zariadenie na odnímanie a ukladanie ostrých lekárskeho predmetov a čepieľok

(22) 24.01.97

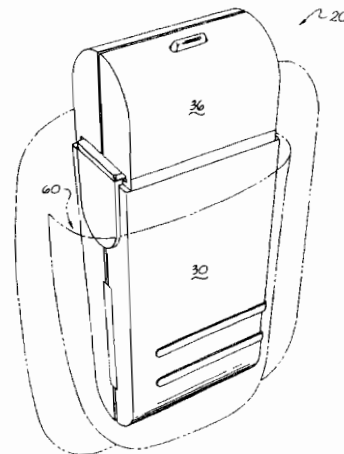
(32) 24.01.96

(31) 08/590 647

(33) US

(86) PCT/US97/01226, 24.01.97

- (57) Zariadenie na odnímanie lekárskeho ostrých nástrojov obsahuje ruku chrániace členy (40), nastaviteľné do ochrannéj polohy vzhľadom na základnú časť na zabránenie poranenia operátora počas používania odnímacieho zariadenia. Odnímací mechanizmus (36) je usporiadaný v odnímačej časti a je dostupný po odklopení ruku chrániacich členov (40). Odnímací mechanizmus (36) obsahuje množstvo odnímacích komôr usporiadaných v spojení s lôžkovou časťou. Každá komora obsahuje odnímací mechanizmus čepieľky (22) usporiadaný na odchýlenie čepieľky (22) noža od rukoväti (24) po vložení noža s rukoväťou do komory a následnom vyňatí rukoväti, pričom čepieľka zostane zadržaná v komore. Odnímací mechanizmus (36) je použitý ako nasadený na ukladacej sekcii (30) alebo aj samostatne.



6 (51) A 61B 17/36

(21) 1587-98

(71) QLT PHOTOTHERAPEUTICS, INC., Vancouver, British Columbia, CA; THOMPSON CANCER SURVIVAL CENTER, Knoxville, TN, US; Overholt Bergein F., Knoxville, TN, US;

(72) Overholt Bergein F., Knoxville, TN, US; Panjehpour Masoud, Knoxville, TN, US; Stonefield Mike, Vancouver, British Columbia, CA;

(54) Zlepšený fototerapeutický spôsob ožarovania povrchu valcových objemov a prostriedok na ožarovanie valcových objemov

(22) 07.05.97

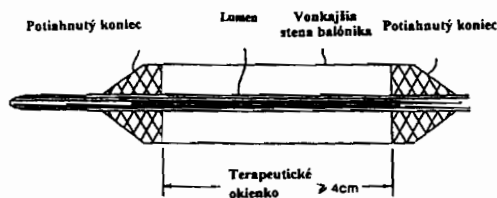
(32) 20.05.96, 03.09.96

(31) 08/650 403, 08/716 788

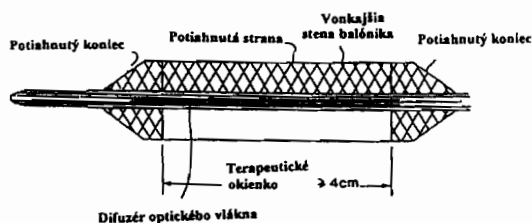
(33) US, US

(86) PCT/US97/07883, 07.05.97

- (57) Opisuje sa zlepšený spôsob a prostriedok na ožarovanie povrchu biologických valcových štruktúr, napríklad na liečbu Barrettovho pažeráka s použitím PDT. Zlepšenie obsahuje použitie rozšíreného ožarovaneho segmentu alebo ožarovacieho okienka, (ako je ukázané na paneli A obrázku 1). Zlepšené spôsoby podľa predkladaného vynálezu umožňujú zvýšenie dĺžky liečebného biologického valcového objemu bez zvýšenia incidencie tvorby striktúr.



Obr. 1A



Obr. 1B

6 (51) A 61F 13/15

(21) 1606-98

(71) SCA Hygiene Products Aktiebolag, Göteborg, SE;

(72) Magnusson Ing-Britt, Mölnlycke, SE; Pålsson Johanna, V. Frölunda, SE;

(54) **Absorpčná štruktúra a spôsob výroby absorpčnej štruktúry formovaním vlákňitého koberca na materiáli s vysokou pružnosťou**

(22) 23.05.97

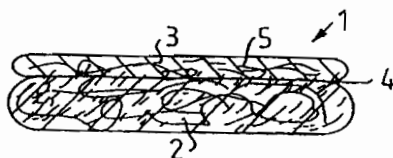
(32) 31.05.96

(31) 9602155-5

(33) SE

(86) PCT/SE97/00851, 23.05.97

(57) Absorpčná štruktúra (1) skladajúca sa z vrstvy absorpčného materiálu (2) z celulóзовých vlákien a vrstvy materiálu s vysokou pružnosťou (3) z umelých vlákien. Tieto dve vrstvy sú udržiavané spolu tým, že sú spojené jedna v druhej prostredníctvom vlákien (4) absorpčného materiálu (2), preťahujúcich sa do dutín v materiáli s vysokou pružnosťou (3). Opísaným spôsobom je absorpčný materiál (2) formovaný do koberca vlákien priamo na materiáli s vysokou pružnosťou (3), ktorý je umiestnený na site (26). Pod sitom (26) je usporiadaná odsávací skriňa (22), ktorá saje vzduch smerom nadol, vlákna (4) sú sané smerom nadol a prenikajúce dole dovnútra materiálu s vysokou pružnosťou (3).



6 (51) A 61F 13/15, B 32B 27/12

(21) 1710-98

(71) KIMBERLY-CLARK WORLDWIDE, INC., Neenah, WI, US;

(72) Good Kristeen Elaine, Appleton, WI, US; Leak Allen Todd, Neenah, WI, US; Peterson Dale Arthur, Neenah, WI, US; Schlinz Daniel Robert, Greenville, WI, US;

(54) **Absorpčný výrobok opatrený priedušnou kombinovanou spodnou rubovou vrstvou**

(22) 10.06.97

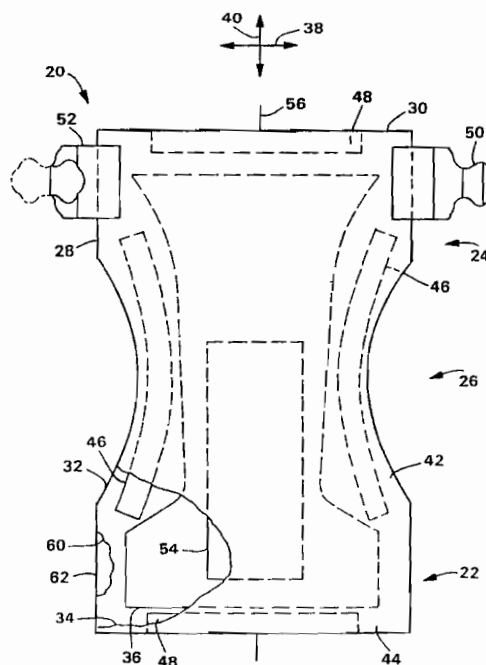
(32) 21.06.96

(31) 08/668 418

(33) US

(86) PCT/US97/09752, 10.06.97

(57) Absorpčný výrobok zahŕňa v podstate kvapaliny neprepúšťajúcu, pary prepúšťajúcu kombinovanú spodnú rubovú vrstvu (32), kvapaliny prepúšťajúcu vrchnú lícovú vrstvu (34), umiestnenú v čelnom usporiadaní vzhľadom na uvedenú spodnú rubovú vrstvu (32) a medzi týmito vrstvami účelne usporiadané absorpčné jadro (36). Kombinovanú spodnú rubovú vrstvu (32) tvorí polymerizačná priedušná fólia (60) s relatívne nízkou základnou hmotnosťou a netkaná vonkajšia lícová vrstva (62), ktorej usporiadanie zaisťuje zvýšenie medze pevnosti a vytvorenie tkanine podobnej vonkajšej povrchovej vrstvy tejto kombinovanej spodnej rubovej vrstvy (32).



6 (51) A 61F 13/62, 13/15

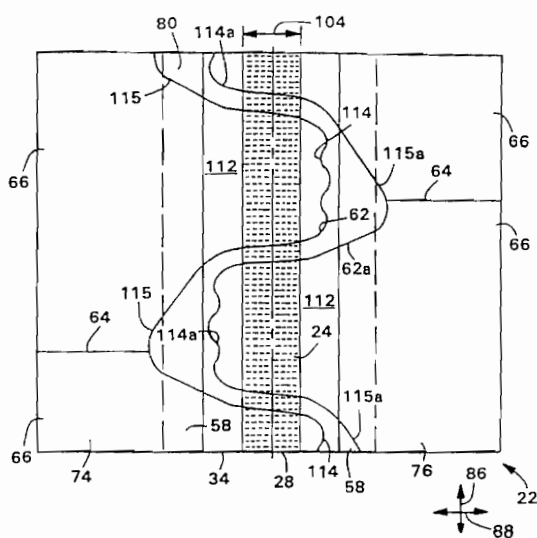
(21) 1709-98

(71) KIMBERLY-CLARK WORLDWIDE, INC., Neenah, WI, US;

(72) Justmann David Andrae, Hortonville, WI, US;

(54) **Spôsob zhotovovania mechanicky činného upevňovača**

- (22) 19.06.97
 (32) 22.07.96
 (31) 08/681 150
 (33) US
 (86) PCT/US97/10203, 19.06.97
 (57) Spôsob spočívajúci z vytvorenia kompozitného pásu upevňovačov (22), ktorý zahŕňa pás háčikmi opatreného materiálu. Kompozitný pás upevňovačov (22) sa rozdeľuje pozdĺž navzájom sa nepretínajúcich, prvej a druhej, serpentinovito konfigurovaných deliacich línií, ktoré sa v priečnom smere striedavo periodicky pohybujú cez v podstate celú šírku pásu háčikmi opatreného materiálu a všeobecne v pozdĺžnom smere rozkladajú cez medziľahlý úsek (28) pásu upevňovačov tak, že medzi sebou vymedzujú serpentinovito konfigurovaný pruh materiálu, ktorý je od tohto pásu možné oddeliť a odstrániť.



6 (51) A 61G 7/047, 7/057

(21) 1511-96

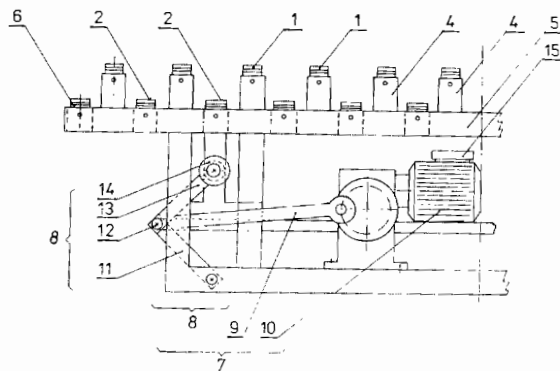
(71) Bilkovič Eduard, Ing., Bratislava, SK;

(72) Bilkovič Eduard, Ing., Bratislava, SK;

(54) **Relaxačné lôžko**

(22) 25.11.96

- (57) Relaxačné lôžko pozostáva z prvej súpravy lamiel (1), ktoré sú cez súpravu prvých korekčných členov (4) prichytené v prvom pevnom ráme (3), a z druhej súpravy lamiel (2), ktoré sú cez súpravu druhých korekčných členov (6) prichytené v druhom pohyblivom ráme (5). Druhý pohyblivý rám (5) je spriahnutý so zdvíhacím zariadením (7), ktoré pozostáva z kulisy (8), ťahadla (9) a pohonu (10). Kulisu (8) tvorí prvé a druhé rameno (11, 13), otočný čap (12) a šmýkadlo (14). Kulisa (8) zabezpečuje periodické dvíhanie druhej súpravy lamiel (2) nad úroveň prvej súpravy lamiel (1).



6 (51) A 61K 7/16

(21) 1308-98

(71) THE PROCTER and GAMBLE COMPANY, Cincinnati, OH, US;

(72) Rice David Earl, Cincinnati, OH, US;

(54) **Prostriedky na čistenie zubov**

(22) 13.03.97

(32) 22.03.96

(31) 08/620 766

(33) US

(86) PCT/US97/03908, 13.03.97

- (57) Ústne prípravky, ako sú ústne gély a zubné pasty, obsahujú vyzrážaný oxid kremičitý ako abrazívum a 0,1 až 99 % orálne prijateľného nosiča. Prípravok ďalej obsahuje zdroj fluoridových iónov, povrchovo aktívne činidlo a chelatačné činidlo.

6 (51) A 61K 7/40, 7/48

(21) 928-97

(71) Dimitrov Juraj, Topoľčany, SK;

(72) Alexy Pavel, Ing., CSc., Pezinok, SK; Pekarovičová Mária, Bratislava, SK; Ďuračka Miroslav, Ing., Partizánske, SK; Dimitrov Juraj, Topoľčany, SK;

(54) **Prostriedok na čistenie pokožky**

(22) 07.07.97

- (57) Prostriedok na čistenie pokožky pozostáva z 1 až 60 % hmotn. prírodných a/alebo syntetických polymérov a rozpúšťadla do celkového množstva 100 % hmotn. Ako rozpúšťadlo slúži voda, prípadne zmes vody a jednosýtného alkoholu, pričom pomer jednosýtného alkoholu k vode je 1 : 6 až 3 : 1. Prostriedok môže ďalej obsahovať konzervačné prísady, kozmeticky účinné látky, tenzidy, prípadne vonné kompozície.

6 (51) A 61K 7/48, 7/50

(21) 1687-98

(71) SMITHKLINE BEECHAM PLC, Brentford, Middlesex, GB;

(72) Charlton Lynda Rosemary, Weybridge, Surrey, GB; McGillycuddy Juliet Teresa, Weybridge, Surrey, GB; Owen Sharon, Weybridge, Surrey, GB;

- (54) **Zmes na umývanie pokožky, spôsob jej prípravy a jej použitie**
 (22) 05.06.97
 (32) 10.06.96
 (31) 9612067.0
 (33) GB
 (86) PCT/EP97/02984, 05.06.97
 (57) Zmes na umývanie pokožky určená na topikálnu aplikáciu na vodou zvlhčenú pokožku obsahuje α -hydroxykyselinovú aktívnu zložku, ktorá je pripravená v miernom a neдрáždivom detergentnom základe, pozostávajúcom zo zmesi neiónovej alkylpolyglukozidovej povrchovo aktívnej látky a amfotérnej povrchovo aktívnej látky.

- 6 (51) **A 61K 9/00, 38/11**
 (21) **1769-98**
 (71) Ferring B.V., Hoofddorp, NL;
 (72) Bengtsson Bengt, Lund, SE;
 (54) **Farmaceutický prostriedok na nazálne podanie desmopresínu**
 (22) 10.06.97
 (32) 20.06.96
 (31) 08/667 047
 (33) US
 (86) PCT/SE97/01010, 10.06.97
 (57) Farmaceutický prostriedok na jednotlivé nazálne podanie zaisťujúce účinné a rovnaké plazmatické hladiny, obsahuje vodný roztok, ktorý má objem od 5 do 75 μ l a koncentráciu od 0,2 do 2,0 mg/ml desmopresínacetátu, molárne ekvivalentného množstva desmopresínu alebo farmaceuticky prijateľnej soli desmopresínu. Prostriedok je použiteľný na liečenie porúch močenia, ako je diabetes insipidus, močová inkontinencia, enuréza a nočná enuréza.

- 6 (51) **A 61K 9/127**
 (21) **1513-98**
 (71) Yamanouchi Europe B.V., Leiderdorp, NL;
 (72) Mollee Hinderikus Marius, Voorschoten, NL; De Vringer Tom, Zoetermeer, NL;
 (54) **Instantný vezikulárny produkt**
 (22) 12.05.97
 (32) 10.05.96
 (31) 96201290.2
 (33) EP
 (86) PCT/EP97/02598, 12.05.97
 (57) Prášok reverzných vezikúl zahŕňa jedno alebo viac neiónových povrchovo aktívnych činidiel a prípadne lipofilnú stabilizujúcu zložku a biologicky aktívne činidlo. Produkt sa pripravuje vytvorením disperzie reverzných vezikúl vo vhodnom nepolárnom vehikule a uvedené vehikulum sa následne odstraňuje. V zmesi s jedným alebo viacerými excipientmi sa môže produkt zahrnúť do kompozícií.

- 6 (51) **A 61K 9/127, C 12N 15/88**
 (21) **1526-98**
 (71) Nika Health Products Limited, Vaduz, LI;
 (72) Wälti Ernst Rudolf, Münchenbuchsee, CH; Glück Reinhard, Spiegel bei Bern, CH; Klein Peter, Langenbruck, CH;
 (54) **Lipidová vezikula s kladne nabitou lipidovou dvojvrstvou membránou, spôsob jej prípravy, molekulový komplex a spôsob jeho prípravy**
 (22) 04.05.97
 (32) 08.05.96
 (31) 96107282.4
 (33) EP
 (86) PCT/EP97/02268, 04.05.97
 (57) Kladne nabitý virozóm na účinné dodávanie genetického materiálu do pokojových alebo proliferujúcich buniek cicavcov *in vitro* a *in vivo*. Virozómová membrána obsahuje kationové a/alebo polykationové lipidy, najmenej jeden vírusový fúzny peptid a výhodne najmenej jeden bunkovo špecifický marker, výhodne vybraný zo skupiny, ktorá pozostáva z monoklonálnych protilátok, protilátkových fragmentov F(ab')₂ a Fab', cytokínov a rastových faktorov, na selektívnu detekciu a viazanie cieľových buniek. Je opísaný spôsob výroby nových virozómov a ich aplikácie, najmä na výrobu farmaceutických kompozícií na liečenie rakoviny alebo leukémie.

- 6 (51) **A 61K 9/16, 9/50**
 (21) **1541-98**
 (71) Janssen Pharmaceutica N.V., Beerse, BE; Alkermes Controlled Therapeutics Inc., Cambridge, MA, US;
 (72) Rickey Michael E., Loveland, OH, US; Ramstack J. Michael, Lebanon, OH, US; Lewis Danny H., Hartselle, AL, US; Mesens Jean Louis, Wecheldezande, BE;
 (54) **Mikroperly**
 (22) 06.05.97
 (32) 07.05.96
 (31) 60/041 551
 (33) US
 (86) PCT/EP97/02431, 06.05.97
 (57) Spôsob prípravy biodegradovateľných biokompatibilných mikroperiel zahŕňa kontaktovanie mikroperiel zložených z biodegradovateľnej biokompatibilnej matrice, obsahujúcej aktívne farmaceutické alebo diagnostické činidlo a organické rozpúšťadlo s vodným rozpúšťadlovým systémom, čím sa obsah uvedeného organického rozpúšťadla v uvedených mikroperielach zníži na 2 % alebo menej, vzťahnuté na hmotnosť uvedených častíc. Uvedený rozpúšťadlový systém vyhovuje aspoň jednej z podmienok a), že počas aspoň časti času, keď je v styku s uvedenými časticami, má zvýšenú teplotu (napr. 25 až 40 °C) a b), že obsahuje vodu a s vodou miešateľné rozpúšťadlo pre uvedené organické rozpúšťadlo; a oddelenie uvedených mikroperiel z uvedeného vodného rozpúšťadlového systému.

6 (51) A 61K 31/00, 31/445, 9/20**(21) 1446-98**

- (71) Janssen Pharmaceutica N.V., Beerse, BE;
 (72) Gilis Paul Marie Victor, Beerse, BE; Smans Guido Franciscus, Beerse, BE; Gijs Guido Jozef Maria, Beerse, BE;

(54) Pevná dávková forma cisapridu

- (22) 20.03.97
 (32) 23.04.96
 (31) 96201078.1
 (33) EP
 (86) PCT/EP97/01462, 20.03.97

(57) Je opísaná orálna dávková forma niektorých konkrétnych solí cisapridu, presnejšie cisaprid-(L)-tartarátu, cisaprid-(D)-tartarátu, cisapridsulfátu alebo cisapridcitrátu, ktorá zamedzuje interakcii medzi liečivom a potravou a ktorá umožňuje spoločnú medikáciu látok, ktoré zvyšujú pH v žalúdku. Ide o pevnú orálnu dávkovú formu vo forme tablet, vhodnú na rýchly rozpad a rýchlu disolúciu.

(22) 20.05.97

(32) 03.06.96, 26.03.97

(31) 196 22 222.2, 197 12 636.7

(33) DE, DE

(86) PCT/EP97/02548, 20.05.97

(57) Účinné látky známe ako inhibítory bunkových vymieňačov Na^+/H^+ sa používajú na výrobu liečiva na normalizáciu sérových lipidov. Liečivo je použiteľné na znižovanie hladiny tuku v krvi, na liečenie ochorení spôsobených príliš vysokými hladinami tuku, na liečenie syndrómu endotelálnej dysfunkcie a týmto syndrómom spôsobených ochorení.

6 (51) A 61K 31/155, 31/455, 31/22, 45/00, 45/06**(21) 1303-98**

- (71) Hoechst Marion Roussel Deutschland GmbH, Frankfurt am Main, DE;
 (72) Lang Hans Jochen, Dr., Hofheim, DE; Wirth Klaus, Dr., Kriftel, DE; Bingmann Dieter, prof. Dr., Esse, DE; Bonnet Udo, Dr., Dortmund, DE; Wiemann Martin, Dr. rer. nat., Münster, DE;

(54) Použitie inhibítora Na^+/H^+ - vymieňača na výrobu liečiva určeného na liečenie alebo profylaxiu ochorení centrálnej nervovej sústavy

- (22) 22.09.98
 (32) 24.09.97, 14.11.97
 (31) 19742096.6, 19750498.1
 (33) DE, DE

(57) Účinné látky známe ako inhibítory bunkových vymieňačov Na^+/H^+ , ako sú deriváty guanidínu, najmä cariporid (HOE 642), sa používajú na výrobu liečiva určeného na liečenie alebo profylaxiu ochorení centrálnej nervovej sústavy.

6 (51) A 61K 31/195, 35/00**(21) 1142-97**

- (71) Rosipal Štefan, MUDr. RNDr., Poprad, SK;
 (72) Rosipal Štefan, MUDr. RNDr., Poprad, SK;

(54) Hypoalergénna výživa s redukovaným obsahom antigénov

(22) 21.08.97

(57) Je opísaná hypoalergénna výživa s redukovaným obsahom antigénov na báze zmesi: a) hydrolyzáty bielkovín, tukov a cukrov, b) zmesi esenciálnych a semiesenciálnych aminokyselín histidínu, izolucínu, leucínu, lyzínu, metionínu, cystínu, fenylalanínu, tyrozínu, treonínu, tryptofánu, valínu, tukov a cukrov, obsahujúca vitamíny, minerálne látky a stopové prvky. Tuková zmes výživy obsahuje 20 až 80 % hmotn. živočíšnych tukov a 80 až 20 % hmotn. rastlinných tukov. Obohacuje sa zmesou esenciálnych, poloesenciálnych a asistujúcich L-foriem aminokyselín, v ktorej sa nachádza aspoň jedna zo skupiny aminokyselín taurínu, glycínu, L-tyrozínu, L-tryptofánu, L-metionínu, L-treonínu v množstve 0,01 až 1,5 g na 100 ml hotovej výživy nariadenej vodou a zmesou biologicky aktívnych látok, v ktorej sa nachádza aspoň jedna zo skupiny látok L-karnitínu, cholínu, inozitolu, biosyntetickej kyseliny mliečnej, kyseliny citrónovej v množstve 0,001 až 5 g na 100 ml hotovej výživy nariadenej vodou.

6 (51) A 61K 31/155, 31/455, 31/22, 45/00, 45/06**(21) 1658-98**

- (71) HOECHST AKTIENGESELLSCHAFT, Frankfurt am Main, DE;
 (72) Lang Hans Jochen, Dr., Hofheim, DE; Jansen Hans-Willi, Niedernhausen, DE; Schwark Jan-Robert, Frankfurt, DE; Kleemann Heinz-Werner, Bischofsheim, DE; Jung Oliver, Lahnau, DE; Schäfer Hans-Ludwig, Mainz, DE; Linz Wolfgang, Dr., Mainz, DE; Kramer Werner, Mainz, DE; Schölkens Bernward, prof. Dr., Kelkheim, DE; Falk Eugen, Frankfurt, DE;

(54) Použitie inhibítorov bunkových vymieňačov Na^+/H^+ na výrobu liečiva na normalizáciu sérových lipidov**6 (51) A 61K 31/195****(21) 1528-97**

- (71) WARNER-LAMBERT COMPANY, Morris Plains, NJ, US;

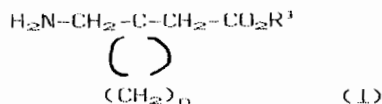
(72) Pande Atul Chandra, Ann Arbor, MI, US;

(54) Použitie zlúčenín gabapentínu na výrobu liečiva

- (22) 26.04.96
 (32) 15.05.95
 (31) 08/440 570
 (33) US

(86) PCT/US96/05898, 26.04.96

(57) Je opísané použitie zlúčenín gabapentínu so všeobecným vzorcom (I), kde R^1 predstavuje atóm vodíka alebo nižšiu alkylskupinu a n predstavuje celé číslo od 4 do 6, ako aj ich farmaceuticky prijateľných solí na výrobu liečiva na liečenie symptómov mánie a na liečenie a/alebo prevenciu bipolárnej poruchy u cicavcov.



6 (51) A 61K 31/41, 31/44, 31/47, 31/405

- (21) 1056-98
 (71) MERCK & CO., INC., Rahway, NJ, US;
 (72) Dahlen Sven-Erik, Rahway, NJ, US; Scolnick Edward M., Rahway, NJ, US;
 (54) **Farmaceutický prostriedok**
 (22) 04.02.97
 (32) 08.02.96, 29.04.96
 (31) 60/011 328, 9608927.1
 (33) US, GB
 (86) PCT/US97/01799, 04.02.97
 (57) Opisuje sa farmaceutický prostriedok obsahujúci ako účinné látky loratidín a antagonistu leukotriénu, použitie loratidínu a antagonistu leukotriénu na výrobu farmaceutického prostriedku na podanie v podstate súčasne v samostatných dávkových formách alebo v jednom farmaceutickom prostriedku na liečenie astmy, alergie a zápalu.

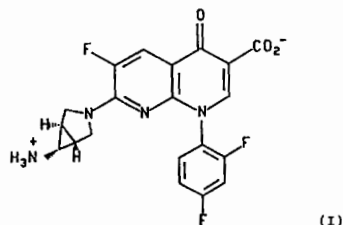
6 (51) A 61K 31/415, 9/08, C 07D 207/02

- (21) 1201-97
 (71) MEVAK, a. s., Nitra, SK;
 (72) Kocifajová Anna, MVDr., Nitra, SK; Széchenyi Štefan, RNDr., Nitra, SK; Krkošková Mária, Nitra, SK; Molnárová Eliška, Cabaj, SK; Vívodíková Jana, Nitra, SK;
 (54) **Vodorozpustné chemoterapeutikum indikované pri dyzentérii ošipaných a histomoníaze moriek**
 (22) 05.09.97
 (57) Je opísaný vodorozpustný antidyzentrický prípravok, ktorý obsahuje 10 - 20 % nerozpustnej substancie ipronidazolu, ktorá vhodným výberom pomocných látok 2 - 10 % Na₂CO₃ + 2,5 % NaCl + laktóza alebo 10 % NaHCO₃ + 2,5 - 5 % NaCl + laktóza vo všetkých prípadoch do 100 % hmotn. sa po zamiešaní do vody úplne rozpustí.

6 (51) A 61K 31/435, C 07D 471/04

- (21) 238-98
 (71) PFIZER INC., New York, NY, US;
 (72) Allen Douglas John Meldrum, New London, CT, US; Joseph David Bruning, New London, CT, US; Norris Timothy, Gales Ferry, CT, US;
 (54) **Zwitteriónové formy trovafloxacinu, spôsob ich výroby a prostriedky na ich báze**
 (22) 29.07.96
 (32) 29.08.95
 (31) 60/002 975
 (33) US
 (86) PCT/IB96/00756, 29.07.96

- (57) Je opísaná zwitteriónová kryštalická forma trovafloxacinu vzorca (I), zvolená zo súboru zahŕňajúceho nehygroskopickú prvú polymorfnú formu PI, hygroskopickú druhú polymorfnú formu PII a pentahydrát zwitteriónu trovafloxacinu, ktoré majú práškové röntgenové difrakčné obrazce uvedené v opisnej časti. Spôsob ich výroby a antibakteriálne farmaceutické prostriedky na ich báze.



6 (51) A 61K 31/495, 47/34, 9/20, 9/48

- (21) 1608-98
 (71) Schering Corporation, Kenilworth, NJ, US;
 (72) Sangekar Surendra A., Union, NJ, US; Vadino Winston A., Whitehouse Station, NJ, US; Lee Ping I., Radnor, PA, US;
 (54) **Farmaceutický prostriedok obsahujúci protihubovité činidlo**
 (22) 21.05.97
 (32) 24.05.96
 (31) 08/655 329
 (33) US
 (86) PCT/US97/19388, 21.05.97
 (57) Farmaceutický prostriedok obsahuje protihubovité činidlo, ktorým je (-)-(2R-cis)-4-[4-[4-[5-(2,4-difluórfenyl)-tetrahydro-5-(1H-1,2,4-triazol-1-ylmetyl)furán-3-yl]metoxy]fenyl]-1-piperazinyl]fenyl]-2,4-dihydro-2-[(S)-1-etyl-2(S)-hydroxypropyl]-3H-1,2,4-triazol-3-ón, aspoň jedno neiónové povrchovo aktívne činidlo a riedidlo.

6 (51) A 61K 31/505, 9/20

- (21) 630-98
 (71) PFIZER RESEARCH AND DEVELOPMENT COMPANY N.V./SA, Dublin, IE;
 (72) Macrae Ross James, Sandwich, Kent, GB; Smith Janet Sarah, Sandwich, Kent, GB;
 (54) **Farmaceutický prostriedok s riadeným uvoľňovaním, spôsob jeho výroby a použitie polyetylénoxidu**
 (22) 11.11.96
 (32) 21.11.95
 (31) 9523752.5
 (33) GB
 (86) PCT/EP96/05020, 11.11.96
 (57) Je opísaný farmaceutický prostriedok s riadeným uvoľňovaním na orálne podávanie, ktorý je zložený z účinnej liečivej zlúčeniny, ktorou je doxazosín alebo jeho farmaceuticky vhodná soľ; polyetylénoxidu s nízkou molekulovou hmotnosťou; hydroxypropylmetylcelulózy; tabletovacích excipientov; a prípadne aspoň jedného enterického

polyméru a spôsob jeho výroby. Uvedený prostriedok uvoľňuje liečivo konštantnou rýchlosťou v in vitro modeloch gastrointestinálneho traktu. Ďalej je opísané použitie polyetylénoxidu s nízkou molekulovou hmotnosťou v orálnych farmaceutických prostriedkoch s riadeným uvoľňovaním obsahujúcich hydroxypropylmetylcelulózovú maticu na zvýšenie erózie tejto matrice po uplynutí dopredu určeného času od podania prostriedku pacientovi.

6 (51) A 61K 31/505, C 07D 403/14

(21) 927-98

(71) SMITHKLINE BEECHAM CORPORATION, Philadelphia, PA, US;

(72) Adams Jerry L., Wayne, PA, US; Boehm Jeffrey C., King of Prussia, PA, US;

(54) Imidazolové zlúčeniny, spôsob ich prípravy, farmaceutický prostriedok s ich obsahom a ich použitie

(22) 10.01.97

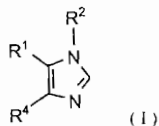
(32) 11.01.96

(31) 60/009 909

(33) US

(86) PCT/US97/00529, 10.01.97

(57) Sú opísané imidazolové zlúčeniny všeobecného vzorca (I), kde substituenty R^1 , R^2 a R^4 sú definované v opisnej časti, spôsob ich prípravy, farmaceutický prostriedok s ich obsahom a ich použitie na výrobu liečiva na liečbu zápalu a CSBP/RK/p38 kinázou sprostredkovaných porúch cicavcov.



6 (51) A 61K 31/505, C 07D 403/14

(21) 928-98

(71) SMITHKLINE BEECHAM CORPORATION, Philadelphia, PA, US;

(72) Adams Jerry L., Wayne, PA, US; Boehm Jeffrey Charles, King of Prussia, PA, US;

(54) Imidazolové zlúčeniny, spôsob ich prípravy, farmaceutický prostriedok s ich obsahom a ich použitie

(22) 10.01.97

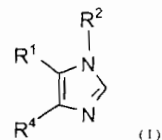
(32) 11.01.96

(31) 60/009 909

(33) US

(86) PCT/US97/00529, 10.01.97

(57) Sú opísané imidazolové zlúčeniny všeobecného vzorca (I), kde substituenty R^1 , R^2 a R^4 sú definované v opisnej časti, spôsob ich prípravy, farmaceutický prostriedok s ich obsahom a ich použitie na výrobu liečiva na liečbu zápalu a CSBP/RK/p38 kinázou sprostredkovaných porúch cicavcov.



6 (51) A 61K 31/55, 9/20

(21) 1639-98

(71) ZENECA LIMITED, London, GB;

(72) Parikh Bhavnish Vinod, Wilmington, DE, US; Timko Robert Joseph, Wilmington, DE, US; Addicks William Joseph, Morgantown, WV, US;

(54) Farmaceutický prostriedok a spôsob jeho prípravy

(22) 27.05.97

(32) 31.05.96

(31) 9611328.7

(33) GB

(86) PCT/GB97/01432, 27.05.97

(57) Opisuje sa farmaceutický prostriedok s riadeným uvoľňovaním obsahujúci 11-{4-[2-(2-hydroxyetoxy)etyl]-1-piperaziny]dibenzo[b,f] [1,4]tiazepín alebo jeho farmaceuticky prijateľnú soľ, ktorý sa používa na liečenie psychotických stavov a hyperaktivity, a spôsob jeho prípravy.

6 (51) A 61K 31/66, 31/50, 31/505, 31/415, 31/34

(21) 1300-98

(71) Banyu Pharmaceutical Co., Ltd, Tokyo, JP;

(72) Lynch Joseph J. Jr., Lansdale, PA, US; Shen You-Tang, Lansdale, PA, US;

(54) Farmaceutické kompozície na prevenciu a/alebo liečbu srdcového zlyhania a antagonisty endotelínu

(22) 19.03.97

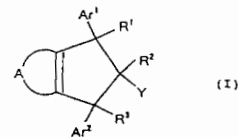
(32) 04.04.96

(31) 60/014 882

(33) US

(86) PCT/US97/03737, 19.03.97

(57) Je opísaná farmaceutická kompozícia na prevenciu a/alebo liečbu srdcového zlyhania a ventrikulárnej dysfunkcie u teplokrvných živočíchov, obsahujúca účinné množstvo antagonistu endotelínu všeobecného vzorca (I), ktorého význam substituentov A, Ar^1 , Ar^2 , R^1 - R^3 a Y je uvedený v opisnej časti, alebo jeho farmaceuticky prijateľnej soli. Ďalej sú opísané niektoré antagonisty endotelínu.



6 (51) A 61K 38/00, 38/04, 38/08, 38/24, 47/00, 47/16, 47/18, 47/20, 38/09, 47/02, 47/06, 47/10

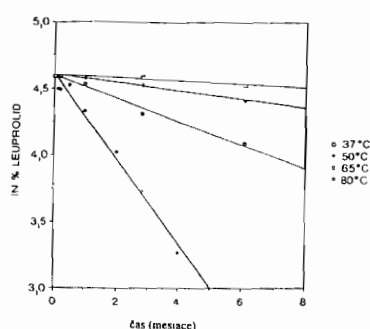
(21) 1799-98

(71) ALZA CORPORATION, Palo Alto, CA, US;

- (72) Eckenhoff James B. (zomrel); Stevenson Cynthia L., Mountain View, CA, US; Tao Sally A., San Jose, CA, US; Prestrelski Steven J., Mountain View, CA, US; Wright Jeremy C., Los Altos, CA, US; Leonard Joe, Cupertino, CA, US;

(54) Nevodné protické peptidové formulácie

- (22) 01.07.97
 (32) 03.07.96
 (31) 60/021 129
 (33) US
 (86) PCT/US97/10815, 01.07.97
 (57) Nevodné protické formulácie peptidových zlúčenín obsahujú peptid v nevodnom protickom rozpúšťadle. Môžu sa skladovať pri vyššej teplote v priebehu dlhšieho času a predovšetkým sa používajú v implantovateľných zavádzacích nástrojoch, ktoré sú vhodné na dlhodobé zavádzanie lieku.



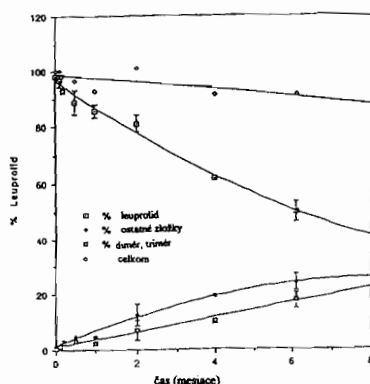
6 (51) A 61K 38/04, 38/08, 38/09, 38/24, 47/08, 47/16, 47/18, 47/20

(21) 1797-98

- (71) ALZA CORPORATION, Palo Alto, CA, US;
 (72) Stevenson Cynthia L., Mountain View, CA, US;
 Prestrelski Steven J., Mountain View, CA, US;

(54) Nevodné polárne aprotické formulácie peptidov

- (22) 01.07.97
 (32) 03.07.96
 (31) 60/022 699
 (33) US
 (86) PCT/US97/11450, 01.07.97
 (57) Stabilné nevodné polárne aprotické formulácie zahŕňajú peptidy v nevodných polárnych aprotických rozpúšťadlách. Môžu sa dlhodobo skladovať pri zvýšených teplotách a sú zvlášť vhodné na implantovateľné depotné systémy dlhodobo uvoľňujúce liečivé látky.



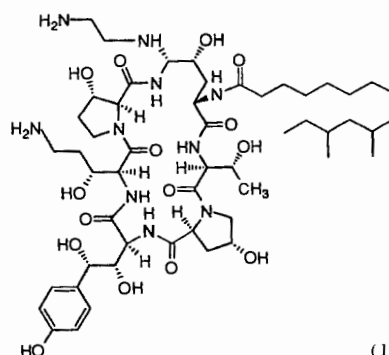
6 (51) A 61K 38/12

(21) 1448-98

- (71) MERCK & CO., INC., Rahway, NJ, US;
 (72) Nerurkar Maneesh J., Rahway, NJ, US; Hunke William A., Rahway, NJ, US; Kaufman Michael J., Rahway, NJ, US;

(54) Farmaceutický prostriedok na intravenózne podávanie

- (22) 15.04.97
 (32) 19.04.96, 24.05.96
 (31) 60/015 638, 9611006.9
 (33) US, GB
 (86) PCT/US97/06284, 15.04.97
 (57) Farmaceutický prostriedok na intravenózne podávanie pacientom, ktorý obsahuje: a) farmaceuticky účinné množstvo látky, ktorá má vzorec (I), alebo jej farmaceuticky prijateľnej soli; b) farmaceuticky prijateľné množstvo vehikula, ako napríklad objemové činidlo účinné na vytvorenie lyofilizovaného koláča; a c) farmaceuticky prijateľné množstvo acetátového pufru účinné tak, aby poskytlo pH medzi asi 4 a 7.



6 (51) A 61K 38/16

(21) 899-98

- (71) MADAUS AG KÖLN, Köln, DE;
 (72) Wächter Wilfried, Bergisch Gladbach, DE;
 Witthohn Klaus, Overath, DE;

(54) Imunologicky účinné prípravky z extraktu imela

- (22) 19.12.96
 (32) 27.12.95
 (31) 195 48 367.7
 (33) DE
 (86) PCT/EP96/05718, 19.12.96
 (57) Sú opísané liečivé prípravky na parenterálne podávanie lektínu z imela, farmaceutické prípravky z extraktu imela, ktoré majú čo najmenší obsah imunologicky účinného lektínu z imela, na zabránenie vedľajším účinkom, a ktoré vďaka stabilizujúcim prísadám majú dlhú lehotu použitia.

6 (51) A 61K 38/16, 31/23, 38/48, 31/195

// (A 61K 38/16, 31:23)

(21) 914-98

(71) AMBI INC., Tarrytown, NY, US;

(72) Blackburn Peter, New York, NY, US; Goldstein Beth P., Tarrytown, NY, US; Cook Debra J., New York, NY, US;

(54) Nizín v kombinácii s glycerolmonolaurátom aktívny proti rodu Helicobacter

(22) 02.01.97

(32) 05.01.96

(31) 60/009 872

(33) US

(86) PCT/US97/00186, 02.01.97

(57) Sú opísané kompozície nizínu a glycerolmonolaurátu (GML) ako aktívnych zložiek na ničenie baktérií Helicobacter, spôsoby vyhubenia kolonizácie baktérií Helicobacter a ošetrenia infekcií spôsobených rodom Helicobacter, ktoré využívajú kompozície GML/nizín.

6 (51) A 61K 39/00, 47/48, C 12N 5/00**(21) 1257-98**

(71) Fodstad Øystein, Oslo, NO;

(72) Fodstad Øystein, Oslo, NO; Kvalheim Gunnar, Oslo, NO; Juell Siri, Lommedalen, NO; Wang Meng Yu, Oslo, NO; Engebraten Olav, Lřrenskog, NO;

(54) Spôsob ničenia cieľových nežiaducich buniek a imunotoxický prostriedok na vykonávanie tohto spôsobu

(22) 12.03.97

(32) 13.03.96

(31) 961 031

(33) NO

(86) PCT/NO97/00074, 12.03.97

(57) Spôsob ničenia nežiaducich cieľových buniek, hlavne buniek rakoviny prsníka alebo iných rakovinových buniek s rakovinovými antigénmi v populácii buniek, ktoré obsahujú nukleové bunky získané z periférnej krvi alebo bunky CD-34⁺ získané z uvedených nukleových buniek, alebo z iných raných nezrelých buniek z krvi, spočíva v tom, že populácia buniek je vystavená účinku kombinácie dvoch imunotoxínov, z ktorých každý sa skladá z konjugátu protilátky a bunkového toxínu, fragmentov protilátok alebo rekombinantne pripravených protilátok a toxínu, alebo ich fragmentov, v ktorých sú protilátky zamerané na epitopy na antigéne EGP2 vyjadrené génom GA733 a na epitopy na antigéne, ktorý predstavujú gény MUC1, MUC2 alebo MUC3, alebo ich kombináciu a toxínom, ktorým je Pseudomonas exotoxín A. Imunotoxický prostriedok na vykonávanie spôsobu obsahuje dva imunotoxíny zamerané na antigény, ktoré sa vyskytujú v malígnych bunkách a sú použiteľné na prípravu terapeutického látky proti rakovine.**6 (51) A 61K 45/06****(21) 1278-98**

(71) Takeda Chemical Industries, Ltd., Osaka, JP;

(72) Tamura Norikazu, Kobe-shi, Hyogo, JP; Sohda Takashi, Takatsuki-shi, Osaka, JP; Ikeda Hitoshi, Higashiosaka-shi, Osaka, JP;

(54) Farmaceutický prípravok obsahujúci zlúčeninu s antagonickým účinkom na angiotenzín II

(22) 03.04.97

(32) 05.04.96

(31) 8/83917

(33) JP

(86) PCT/JP97/01149, 03.04.97

(57) Je opísaný farmaceutický prípravok obsahujúci zlúčeninu s antagonickým účinkom na angiotenzín II alebo jej soľ v kombinácii s aspoň jedným druhom zlúčeniny, ktorá zvyšuje citlivosť na inzulín, zlúčeniny, ktorá znižuje postprandiálnu hyperglykémiu pri diabetes mellitus, derivátu indánu, ktorý inhibuje enzým premieňajúci angiotenzín, derivátu pyridínu, ktorý inhibuje HMG-Co A reduktázu a ich soli. Používa sa na prevenciu alebo liečenie chorôb zapríčinených angiotenzínom II.

6 (51) A 61L 2/04, A 01C 1/00**(21) 1412-98**

(71) SVENSKA LANTMÄNNEN, RIKSFÖRBUND EK. FÖR., Stockholm, SE;

(72) Alness Kenneth, Knivsta, SE; Andersson Sven, Knivsta, SE; Bergman Sven, Uppsala, SE;

(54) Spôsob tepelnej dezinfekcie semien

(22) 10.04.97

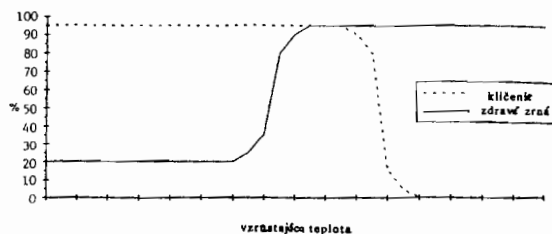
(32) 12.04.96

(31) 9601382-6

(33) SE

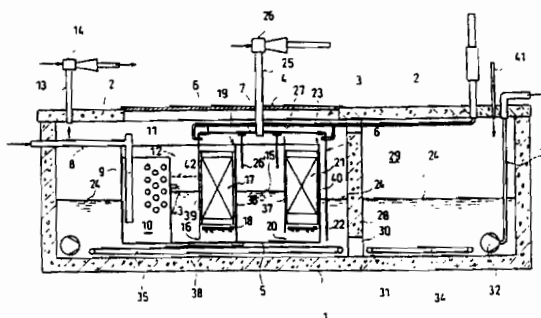
(86) PCT/SE97/00594, 10.04.97

(57) Opisuje sa spôsob tepelného ošetrenia semien s cieľom ich dezinfekcie od patogénov, iných nežiaducich húb a baktérií tak, že sa semenám dodáva teplo, ktorého nosičom nie je voda, zatiaľ čo je regulovaný čas trvania ošetrenia a teplota s ohľadom na typ semena a obsah vody v semene. Semeno je vyhrievané zvonku dovnútra, odparovaniu vody z povrchu a tiež aj následnému ochladeniu je zabránené a nedochádza k zmenám obsahu vody v semene.



- 6 (51) **A 62D 3/00**
 (21) **946-98**
 (71) THE PROCTER and GAMBLE COMPANY, Cincinnati, OH, US;
 (72) Romano Nicoletta, Rome, IT; Trani Marina, Rome, IT; Minervini Giovanni, Rome, IT; Brown Marena Dessette, Fairfield, OH, US;
 (54) **Dezinfekčné prostriedky a spôsob dezinfekcie povrchov**
 (22) 08.01.97
 (32) 12.01.96, 23.02.96
 (31) 96870001.3, 96870018.7
 (33) EP, EP
 (86) PCT/US97/00327, 08.01.97
 (57) Opisujú sa prostriedky a spôsob dezinfekcie povrchov tekutým dezinfekčným prostriedkom, ktorý obsahuje peroxidové bieliace činidlo a aktívnu antimikrobiálnu zložku silice alebo ich zmesi.

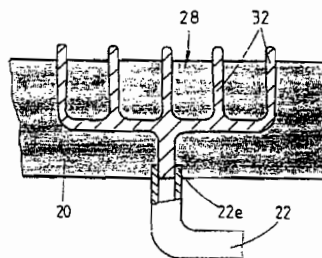
hlinitý, a prvé odsávacie ústrojenstvo (13). Prvý reaktor (17) je umiestnený vo zvone (6) v prvej vani (1), vybavenej vykurovacími ústrojenstvami na ohrev kvapaliny, ktorý je v prevádzkovej polohe plynotesný a je vybavený druhým odsávacím ústrojenstvom (25) a prívodný otvor (16) na kvapalinu je vytvorený v spodnej oblasti zvona (6) pod horným koncom prvého reaktora (17), z ktorého sa kvapalná látka odvádza.



Trieda B

- 6 (51) **B 01D 17/06**
 (21) **50-99**
 (71) DSM N.V., Heerlen, NL;
 (72) Simons Antonius Jacobsus Franciscus, Geleen, NL; Thijert Marcellinus Plechelmus Gerhardus, Augusta Georgia, US;
 (54) **Spôsob vykonávania elektrostatickej koalescencie**
 (22) 08.07.97
 (32) 15.07.96
 (31) 1003591
 (33) NL
 (86) PCT/NL97/00396, 08.07.97
 (57) Spôsob rozdeľovania disperzie, ktorá má spojitú organickú fázu a dispergovanú vodnú fázu, z výroby kaprolaktámu, pri ktorom sa na disperziu aplikuje elektrostatická koalescencia pri elektrickom poli aspoň 500 voltov na centimeter a kmitočte aspoň 5 Hz, čím sa vyvolá tvorba oddelenej vodnej vrstvy.

- 6 (51) **B 22D 1/00, C 22B 9/05, C 21C 7/072**
 (21) **1053-98**
 (71) Veitsch - Radex Aktiengesellschaft für feuerfeste Erzeugnisse, Wien, AT;
 (72) Slamenik Manfred, Trofaiach, AT; Reiterer Franz, Leoben, AT; Hammerer Walter, Leoben, AT; Dott Karl-Heinz, Taunusstein, DE; Dösinger Klaus, Leoben, AT; Heiligenbrünner Michael, Wien, AT;
 (54) **Dno metalurgických nádob s vedením plynu na preplach taveniny**
 (22) 30.01.97
 (32) 07.02.96
 (31) 196 04 413.8
 (33) DE
 (86) PCT/EP97/00406, 30.01.97
 (57) Dno metalurgických nádob na preplach taveniny plynom pozostáva z monolitické výstelky (20), v ktorej sú chemickou, či fyzikálnou cestou vytvorené kanály prechádzajúce naprieč výstelkou (20), a to od steny priliehajúcej k vonkajšiemu oceľovému plášťu, kde sú napojené na plynové vedenie (22), pričom na druhej strane výstelky (20) ústia do jeho povrchu.



- 6 (51) **B 01D 53/52**
 (21) **1523-98**
 (71) OMV Aktiengesellschaft, Wien, AT;
 (72) Hofer Wolfgang, Dipl.- Ing., Wien, AT;
 (54) **Zariadenie na oddeľovanie plynov z kvapalín, použitie zariadenia na oddeľovanie sírovodíka z kvapalnej síry a síra zbavená plynu týmto spôsobom**
 (22) 05.11.98
 (32) 07.11.97
 (31) A 1886/97
 (33) AT
 (57) Zariadenie na oddeľovanie plynov, najmä sírovodíka, z kvapalín, najmä z kvapalnej síry, obsahuje v podstate plynotesne uzatvorenú prvú vaňu (1) vybavenú prívodnou rúrkou (8) a odvádzacím potrubím (33) na kvapalinu, najmä jeden hore a dole otvorený reaktor (17), vybavený vo svojej spodnej časti prívodom (18) plynu s rozdeľovačom plynu a obsahujúci katalyzátor, najmä oxid

- 6 (51) **B 22D 11/04, C 25D 3/46, 5/10**
 (21) **2-99**
 (71) USINOR, Puteaux, FR; THYSSEN STAHL AG, Duisburg, DE;
 (72) Damasse Jean-Michel, Isbergues, FR; Catonne Jean-Claude, La Celle-Saint-Cloud, FR; Allely Christian, Metz, FR; Stebner Guido, Rheurdt, FR;

(54) Prvok kokily na kontinuálne liatie kovov s chladenou stenou z medi alebo zliatiny medi, majúci na vonkajšom povrchu kovový povlak, a spôsob jeho povliekania

(22) 26.06.97

(32) 11.07.96

(31) 96/08658

(33) FR

(86) PCT/FR97/01139, 26.06.97

(57) Je opísaný prvok kokily na kontinuálne liatie kovov s chladenou stenou z medi alebo zliatiny medi, určenou na styk s kvapalným kovom, a majúci na vonkajšom povrchu kovový povlak, ktorý je tvorený vrstvou striebra. Výhodne je touto stenou prstenec valca stroja na kontinuálne liatie tenkých kovových pásov medzi dva valce alebo na jeden valec. Ďalej je opísaný spôsob povliekania vonkajšieho povrchu chladenej steny z medi alebo zliatiny medzi pri prvku kokily na kontinuálne liatie kovov, pričom sa povliekanie vykonáva nanášaním vrstvy striebra na tento povrch, prednostne elektrolytickou cestou. Prednostne sa obnovenie tejto vrstvy vykonáva tak, že sa na uvedenej stene ponechá zvyšková vrstvy striebra a tá sa opätovne postriebri, pričom stena je katódou v elektrolytickom kúpeľi tvorenom napríklad vodným roztokom kyanidu strieborného, kyanidu alkalického kovu a uhličitanu alkalického kovu.

6 (51) B 22D 11/06

(21) 1671-98

(71) SALZGITTER AG, Peine, DE; Mannesmann AG, Düsseldorf, DE;

(72) Schwerdtfeger Klaus, Goslar, DE; Spitzer Karl-Heinz, Clausthal-Zellerfeld, DE; Urlaub Ulrich, Moers, DE; Franke Dietmar, Netzen, DE; Stache Bernfried, Sewickley, PA, US; Kroos Joachim, Meine, DE; Buddenberg Heino, Wolfen, DE;

(54) Zariadenie na pásové liatie

(22) 03.06.97

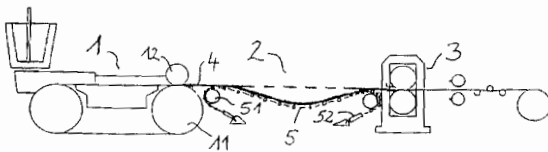
(32) 07.06.96, 10.09.96

(31) 196 22 928.6, 196 36 699.2

(33) DE, DE

(86) PCT/DE97/01149, 03.06.97

(57) Je opísané odlievacie zariadenie (1), hlavne na odlievacie ocelových pásov (4). Odlievajúci ocelový pás (4) sa musí pripojiť k odlievaciemu zariadeniu (1) podopierať kvôli zmenšeniu napätia a mechanických defomrácií. Kvôli podopretiu nadväzuje na odlievacie zariadenie (1) flexibilný oporný prvok (5), ktorého dĺžka sa môže meniť vhodným nastavovacím zariadením.



6 (51) B 22D 11/06

(21) 1683-98

(71) PREUSSAG STAHL AG, Peine, DE; MANNESMANN AG, Düsseldorf, DE;

(72) Schwerdtfeger Klaus, Goslar, DE; Spitzer Karl-Heinz, Clausthal-Zellerfeld, DE; Freier Paul, Clausthal-Zellerfeld, DE; Von Hinrichs Thomas, Buntentbach, DE; Reichelt Wolfgang, Moers, DE; Urlaub Ulrich, Moers, DE; Feuerstacke Ewald, Dorsten, DE; Kroos Joachim, Meine, DE; Brühl Michael, Wolfenbüttel, DE;

(54) Zariadenie na pásové liatie

(22) 02.06.97

(32) 07.06.96, 10.09.96

(31) 196 22 925.1, 196 36 698.6

(33) DE, DE

(86) PCT/DE97/01153, 02.06.97

(57) Je opísané zariadenie na pásové liatie s bočnými ohraničeniami tesne dosadajúcimi na nosný pás. Bočné ohraničenia sú, rovnako ako výhodne prievádzacie zariadenie na tekutý kov, vytvorené kmitateľné, spojené so zariadením na vytváranie kmitania. Tým sa môže zamedziť napalovaniu stuhnutého materiálu.

6 (51) B 22D 11/10

(21) 868-98

(71) HOOGOVENS STAAL B. V., IJmuiden, NL;

(72) Den Hartog Huibert Willem, Noordwijkerhout, NL;

(54) Spôsob výroby a zariadenie na výrobu tvárnej ocele

(22) 20.12.96

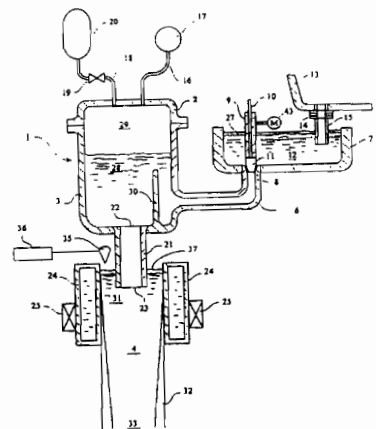
(32) 22.12.95

(31) 1001976

(33) NL

(86) PCT/EP96/05814, 20.12.96

(57) Zariadenie na kontinuálne odlievacie tenkých dosiek (plosiek), ktoré majú hrúbku menšiu než 150 mm, zahŕňajúce vákuovú medzipanvu s prvou atmosférickou komorou (7) a druhou nízkotlakovou alebo vákuovou komorou (1), ktorá je hydraulicky spojená s prvou komorou, a ďalej zahŕňa čistiace prostriedky (11), ktoré dodávajú do tekutej ocele čistiaci plyn potom, keď oceľ vystúpila do prvej komory, ale predtým, než vstúpila do druhej komory.



6 (51) B 22D 31/00

(21) 1434-97

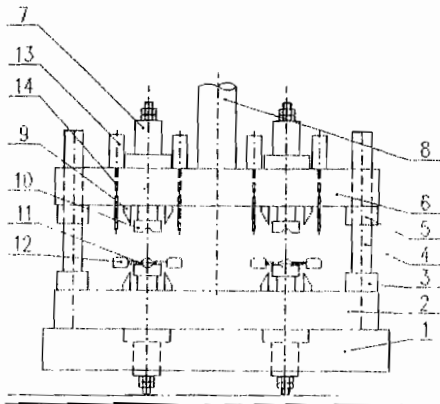
(71) Slovenská armatúrka Myjava, a.s., Myjava, SK;

(72) Pecho Marián, Ing., Myjava, SK;

(54) Zariadenie na oddeľovanie odliatkov od vtokovej sústavy

(22) 20.10.97

(57) Je opísané zariadenie na oddeľovanie odliatkov od vtokovej sústavy pri neželezných kovoch odlievajúcich na zariadeniach s nízkym tlakom liatia. Rieši problém oddeľovania odliatkov od vtokovej sústavy bezprostredne po vybratí odliatku z kokily. Podstata riešenia spočíva v tom, že medzi oddeľovacími členmi (9), nachádzajúcimi sa na spodnej doske ostrihovacieho nástroja (2), ako i na vrchnej doske ostrihovacieho nástroja (6) sú pridržiavače (10), ktoré sú uložené na pružných elementoch (7), a po stranách oddeľovacích členov (9) sú ulamovače (14), ktoré sú ovládané tlakovým médiom.



6 (51) B 23B 41/00

(21) 1430-98

(71) NORSK HYDRO ASA, Oslo, NO;

(72) Oddvin Nesse, Årdalstangen, NO; Hogne Linga, Årdalstangen, NO; Odd Hagen, Øvre Årdal, NO;

(54) Spôsob opracovania uhlíkových telies a zariadenie s obrábacím nástrojom na vykonávanie tohto spôsobu

(22) 15.10.98

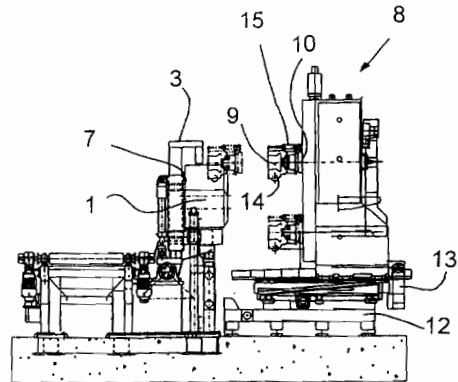
(32) 17.10.97

(31) 974794

(33) NO

(57) Je opísaný spôsob a zariadenie s obrábacím nástrojom na obrábanie uhlíkových telies, ako je napríklad tvorba otvorov v kalcinovaných uhlíkových telesách, najmä otvorov na čapy v anódach na použitie v elektrolytických článkoch na výrobu hliníka. Zariadenie obsahuje polohovacie zariadenie (2) s prostriedkami umiestnenia a upevnenia kalcinovaného uhlíkového telesa (1) a obrábaciu stanicu (8) s najmenej jedným hriadeľom (10), ktorý je upravený na rotáciu, a tento hriadeľ má obrábací nástroj (9) s jedným alebo viacerými reznými prvkami (40 až 45). Hriadeľ rotuje okolo vodorovnej osi a môže sa pohybovať v troch smeroch, ktoré sú navzájom kolmé, takže os rotácie

hriadeľa môže počas obrábania mať planetárny pohyb. Obrábací nástroj môže byť v kryte, ktorý môže mať odsávacie zariadenie.



6 (51) B 27D 3/04

(21) 352-97

(71) Wild Herbert, Dipl.-Ing., Langenberg, DE; Danzer Furnierwerke GmbH, Reutlingen, DE;

(72) Wild Herbert, Dipl.-Ing., Langenberg, DE; Fuchs Fritz, Dr., Reutlingen, DE;

(54) Zariadenie na žehlenie dýh

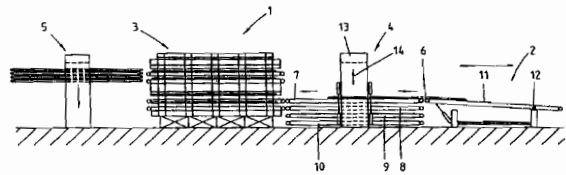
(22) 18.03.97

(32) 11.12.96

(31) 196 513 27.8

(33) DE

(57) Zariadenie na žehlenie dýh, ktorého súčasťou je najmenej jeden lis, je vybavené vratným zariadením (5) na vkladanie spracovaného materiálu (6, 6a) do lisu (3) a na jeho vyberanie z lisu (3). V horných etážach lisu (3) prebieha spracovanie materiálu (6, 6a) za tepla a tlaku a v spodných etážach jeho ochladzovanie pod tlakom. Materiál (6, 6a) do lisu privádza výhodne vkladacie a vyberacie zariadenie (4) s predradeným podávacím a odvádzacím zariadením (2).



6 (51) B 29C 41/18, 41/22, 44/04, 44/12

// B 29K 105:04, B 29L 31/58

(21) 1747-98

(71) INDUSTRIE ILPEA S.P.A., Malgesso, IT;

(72) Cittadini Paolo, Luvinate, IT; Luisetti Giuseppe, Laveno Mombello, IT;

(54) Spôsob tvarovania výrobkov z imitácie kože alebo podobných výrobkov

(22) 02.05.97

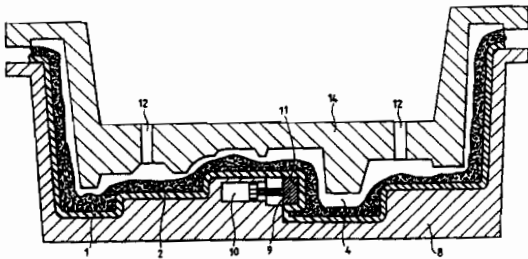
(32) 20.06.96

(31) MI96A001247

(33) IT

(86) PCT/EP97/02327, 02.05.97

- (57) Opisovaný spôsob zahŕňa nasledujúce etapy: vytváranie vylievaním formy prvej vrstvy (1) kompaktného materiálu, predstavujúcej exponovanú vonkajšiu vrstvu konečného výrobku, vytváranie na uvedenej prvej vrstve (1) druhej vrstvy (2) expandovaného odľahčeného penového materiálu prostredníctvom ďalšieho vylievania formy, dokončenie tepelného spevnenia uvedených vrstiev (1, 2) prostredníctvom gélovaného a expandovanie uvedenej druhej vrstvy (2), pričom na takto vytvorený vrstvený materiál sa pripoí opora (7) z pevného materiálu, prípadne naplneného výstužnými vláknami. Tento spôsob obsahuje etapu, zahŕňajúcu plnenie každého možného medzipriestoru (6, 3) medzi uvedenou oporou (7) z pevného materiálu a uvedenou druhou expandovanou vrstvou (2).



6 (51) B 31C 3/00, B 65H 75/02

(21) 1236-98

(71) AHLSTRÖM ALCORE OY, Karhula, FI;

(72) Korhonen Pertti, Kymnlinna, FI;

(54) Lepenková trubica a spôsob jej výroby

(22) 10.03.97

(32) 11.03.96

(31) 961133

(33) FI

(86) PCT/FI97/00155, 10.03.97

- (57) Pri výrobe lepenkovej trubice, najmä špirálovitej lepenkovej trubice z na seba navrstvených vrstiev lepenky ich navíjaním, lepením a vysúšaním sa obsahy vlhkosti aspoň pri niektorých vrstvách lepenky, ktoré vstupujú do navíjacieho štádia, od seba vzájomne odlišujú s cieľom dosiahnuť stupňovitú vlhkosťnú štruktúru v rámci steny vytvárajúcej lepenkovú trubicu. Obsah vlhkosti vrstiev lepenky vzrastá smerom na vonkajší povrch lepenkovej trubice. Tým dochádza k znižovaniu nežiaducich napätí, ktoré vznikajú vo vysušacom štádiu vtedy, keď je lepenková trubica vyrábaná z vrstiev lepenky s rovnakým obsahom vlhkosti.

6 (51) B 60J 7/10, 7/047, 7/12, B 60P 7/04

(21) 2076-92

(71) ED. Scharwächter GmbH & Co., Hengersberg/Ndb., DE;

(72) Bremicker Eduard, Remscheid, DE;

(54) Zasúvacía strecha vozidiel alebo vozidlových nadstavieb

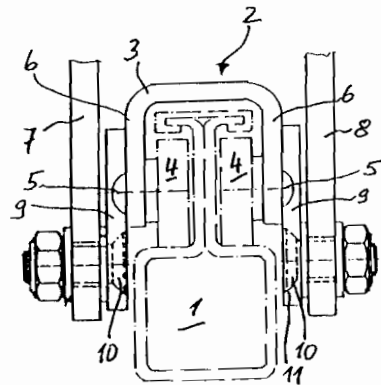
(22) 02.07.92

(32) 02.07.91

(31) G 9108 115.7

(33) DE

- (57) Zasúvacía strecha vozidiel alebo vozidlových nadstavieb, prípadne kontajnerov sa skladá z dvoch po dĺžke valníka vozidla alebo nadstavby vozidla upravených pojazdných koľajníc a z viacerých na nich prostredníctvom kladkových vozíkov (2) a vzpier (7, 8) pozdĺžne posuvných a výškovo prestaviteľných podperných oblúkových vzpier na podopretie plachty strechy. Vzpery (7, 8) sú po dvojiciach zlúčené do skupín, navzájom sú klbovo spojené a po dvojiciach unášajú vždy jednu oblúkovú vzperu. Klbovo spojené vzpery (7, 8) každej dvojice sú pri zatvorenej streche v natiahnutej polohe. Na zmenšenie konštrukčnej výšky zatvorenej strechy sa navrhuje, aby vzpery (7, 8) boli klbom spojené s bočnicami (6) kladkových vozíkov (2), ktorých bočnice sú po oboch stranách vodiacej koľajnice (1) a sú s nimi rovnobežné.



6 (51) B 65B 5/00

(21) 1427-98

(71) INDAG Gesellschaft für Industriebedarf m.b.H., Eppelheim/Heidelberg, DE;

(54) Zariadenie na pripevňovanie slamiek na fóliové vrecká naplnené nápojom a spôsob pripevňovania slamiek

(22) 15.10.98

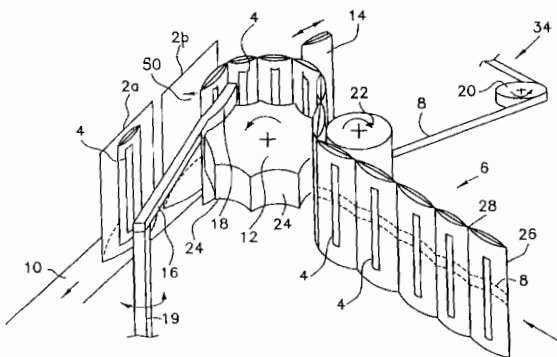
(32) 16.10.97

(31) 197 45 855.6

(33) DE

- (57) Zariadenie na pripevňovanie slamiek na nápojom naplnené fóliové vrecká zahŕňa dopravné prostriedky na dopravu nápojom naplnených fóliových vreciek pozdĺž dopravnej dráhy a prvé privádzacie prostriedky na privedenie prvého slamkového pásu k nápojom naplneným fóliovým vreckám, pričom tieto privádzacie prostriedky zahŕňajú prvé rezacie prostriedky na rozrezanie prvého slamkového pásu medzi dvoma príslušnými slamkami, a prvé prítlačné prostriedky na príslušné prítlačenie slamky na nápojom naplnené fóliové vrecko, pričom sú vytvorené druhé privádzacie prostriedky (34) na privedenie druhého slamkového pásu (6), s kontrolnou jednotkou, ktorá prispôbuje rýchlosti a prevádzkové postupnosti dopravných prostriedkov (10) prvých (32) a druhých (34) privádzacích prostriedkov tak, že prvé a druhé privádzacie prostriedky (32, 34) pripevnia

slamky (4) k prvému, tretiemu, piatemu, atď. dodanému fóliovému vrecku a druhé privádzacie prostriedky pripevnia slamky k druhému, štvrtému, šiestemu, atď. dodanému fóliovému vrecku.



6 (51) B 65B 5/00

(21) 1429-98

(71) INDAG Gesellschaft für Industriebedarf m.b.H., Eppelheim/Heidelberg, DE;

(54) **Plniaci stroj ohybných fóliových vreciek a spôsob otvárania, plnenia, zatvárania a chladienia fóliových vreciek**

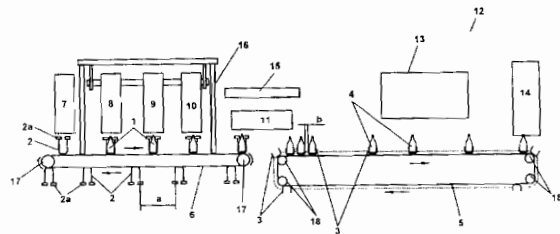
(22) 15.10.98

(32) 16.10.97

(31) 197 45 852.1

(33) DE

(57) Plniaci stroj ohybných fóliových vreciek obsahuje dopravné prostriedky, zahŕňajúce viaceré dopravné prvky na fóliové vrecká, na dodávanie fóliových vreciek na otváracie stanovište, plniace stanovište, zatváracie stanovište a chladiace stanovište, pričom dopravné prostriedky obsahujú prvé dopravné prostriedky (6), zahŕňajúce viaceré prvé dopravné prvky (2) na dodanie fóliových vreciek (1) na otváracie stanovište (8), plniace stanovište (9) a zatváracie stanovište (10), a druhé dopravné prostriedky (13), zahŕňajúce viaceré dopravné prvky (3) na dodávanie fóliových vreciek (4) na chladiace stanovište (12), a že prenosové stanovište (9) je vytvorené na prenášanie fóliových vreciek (1, 4) z prvých dopravných prostriedkov (6) k druhým dopravným prostriedkom (5). Spôsob otvárania, plnenia, zatvárania a chladienia fóliových vreciek, v ktorom fóliové vrecká (1, 4) sa dodávajú na otváracie stanovište (8), plniace stanovište (9), zatváracie stanovište (10) s prvou rýchlosťou a prvou vzdialenosťou (a) v smere prepravy, a že fóliové vrecká (1, 4) sa dodávajú na chladiace stanovište (12) s druhou rýchlosťou a druhou vzdialenosťou (b) v smere prepravy, pričom prvá vzdialenosť (a) je väčšia než druhá vzdialenosť (b) a prvá rýchlosť je väčšia než druhá rýchlosť.



6 (51) B 65B 5/06

(21) 1428-98

(71) INDAG Gesellschaft für Industriebedarf m.b.H., Eppelheim/Heidelberg, DE;

(54) **Baliace zariadenie na vrecká v obalových kontajneroch a spôsob balenia vreciek do obalových kontajnerov**

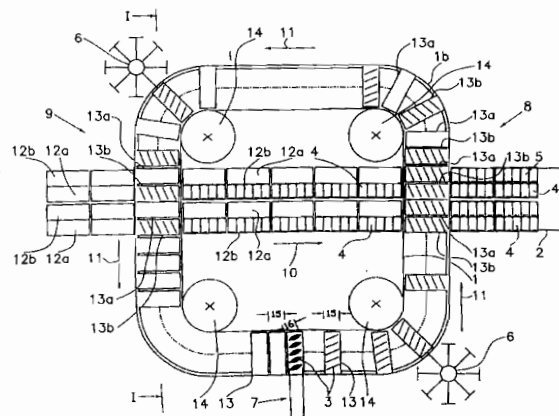
(22) 15.10.98

(32) 16.10.97

(31) 197 45 854.8

(33) DE

(57) Vynález sa týka baliaceho zariadenia na vrecká v obalových kontajneroch, pričom toto zariadenie obsahuje prepravné prostriedky (2), ktoré sú usporiadané tak, že môžu dopravovať najmenej dva obalové kontajnery (12) súčasne a vedľa seba, a že nekonečné dopravné prostriedky (1) obsahujú rovné výstupné úseky (8, 9) v oblasti výstupných stanovišť, a najmenej dve výstupné stanovišťa sú príslušne usporiadané vo výstupných úsekoch vedľa seba.



6 (51) B 65B 43/16

(21) 1392-98

(71) INDAG Gesellschaft für Industriebedarf m.b.H., Eppelheim/Heidelberg, DE;

(54) **Spôsob manipulácie s ohybnými vreckami a plniaci stroj na vykonávanie tohto spôsobu**

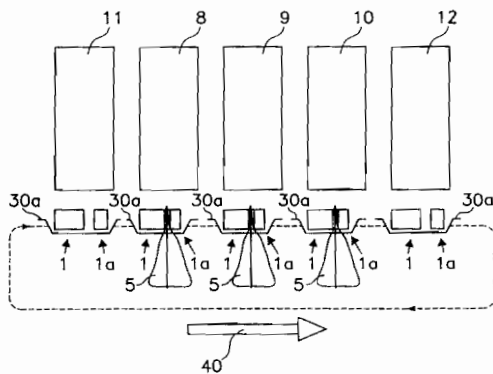
(22) 07.10.98

(32) 10.10.97

(31) 197 44 899.2

(33) DE

- (57) Spôsob manipulácie s ohybnými vreckami, najmä na otváranie, plnenie a zatváranie v následných manipulačných stanovištiach, a plniace zariadenie na uskutočňovanie uvedeného spôsobu. Pri spôsobe podľa tohto vynálezu sa vrecká (5) dopravujú zavesené v pridržiavacích zariadeniach (1, 3), ktoré sú vytvorené najmenej dve na jedno vrecko (5), a vrecká menia tvar relatívnym pohybom príslušných pridržiavacích zariadení (1, 3) proti sebe navzájom. Plniaci stroj podľa tohto vynálezu, zahŕňajúci nosné prvky (2) na vrecká otváracieho stanovišťa, plniaceho stanovišťa a zatváracieho stanovišťa, zahŕňa dve pridržiavacie zariadenia (1, 3) na jeden nosný prvok na spoločné držanie vrecka (5) v hornej časti uvedeného vrecka, pričom tieto pridržiavacie zariadenia (1, 3) jedného nosného prvku sú pohyblivé proti sebe navzájom.



6 (51) B 65D 5/02

(21) 64-99

(71) REXAM PLASTIC PACKAGING LIMITED, Deeside, Clwyd, GB;

(72) McGeehin Robert, Guiseley, Leeds, GB;

(54) Skladací obal

(22) 04.08.97

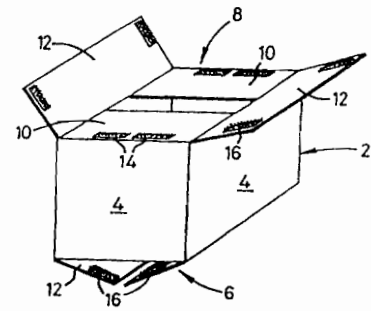
(32) 06.08.96

(31) 9616515.4

(33) GB

(86) PCT/GB97/02065, 04.08.97

- (57) Skladací obal (2) je vyrobený z kartónu, lepenky alebo podobného tuhého materiálu, má svoje otvory uzavierateľné dvojicami prekrývajúcich sa chlopní (10, 12), ktoré vystupujú z voľných okrajov bočných stien (4). Na umožnenie vzájomného oddelenia chlopní, na umožnenie sploštenia obalu po jeho vyprázdnení a na opätovné zostavenie obalu bez použitia prídavného materiálu, ako je lepiaca páska, sú príslušné plochy chlopní k sebe pripevnené dvojdielnymi nelepivými spojmi (14, 16). Vhodné sú spoje vyrobené z tkaniny s háčikovitým a slučkovým vlasom.



6 (51) B 65D 19/44

(21) 978-97

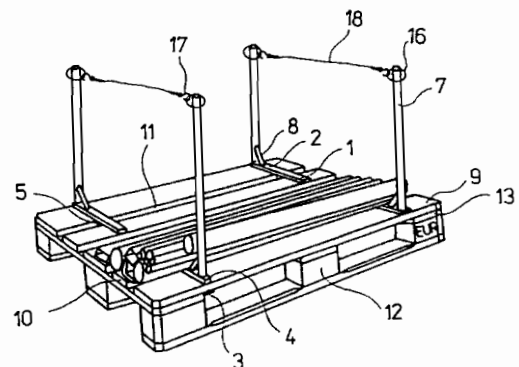
(71) PUTRE, spol. s r. o., Trenčín, SK;

(72) Holztrattner Heinrich, Puch bei Hallein, AT;

(54) Zariadenie na udržanie tyčového tovaru na plochých paletách

(22) 18.07.97

- (57) Zariadenie na udržanie tyčového materiálu na plochých paletách, pozostávajúce z upínacej a pridržiavacej časti, ktorého upínaciu časť tvorí lišta spodná (3) a lišta vrchná (4) navzájom pevne spojené spojovacím členom (5) tak, že šírka štrbiny (6) medzi lištou spodnou (3) a lištou vrchnou (4) je najmenej rovnaká a najviac o 5 % väčšia, ako je hrúbka nosných dosiek (9) a (10) palety (12), pričom os spojovacieho člena (5) je umiestnená od konca vonkajšieho upínača (2) vo vzdialenosti šírky krajnej dosky (9) zväčšenej o polovicu šírky medzery (11) medzi nosnou krajnou doskou (9) a druhou nosnou doskou (10) palety (12). Výstuha (8) stĺpika (7) je s vrchnou lištou (4) spojená tak, že priestor (15) medzi výstuhou (8), stĺpikom (7) a vrchnou lištou (4) bol dostatočný na vpísanú kružnicu, ktorej priemer je najmenej 1,5-násobkom priemeru stĺpika (7), ktorého horný koniec je opatrený očkom (16) prívratným k stĺpiku (7) na jeho povrchovej priamke, najbližšej k vonkajšiemu koncu vonkajšieho upínača (2) tak, aby rovina osi materiálu očka (16) bola kolmá na os stĺpika (7). Všetky spoje zariadenia je výhodné realizovať zvarovými spojmi.



6 (51) B 65G 60/00

(21) 1398-97

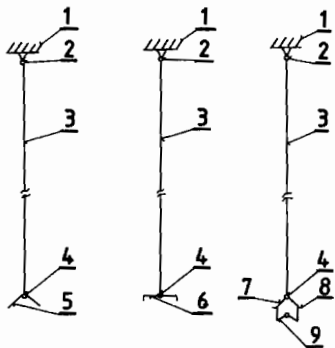
(71) Šmidák Ladislav, Ing., Ivanka pri Dunaji, SK;

(72) Šmidáková Katarína, Ivanka pri Dunaji, SK; Šmidáková Zuzana, Ivanka pri Dunaji, SK; Šmidák Peter, Ivanka pri Dunaji, SK; Šmidák Ladislav, Ing., Ivanka pri Dunaji, SK;

(54) Gravitačný zásobník na stohovanie predmetov s telesovým otvorom v zvislej polohe

(22) 13.10.97

(57) Gravitačný zásobník na stohovanie predmetov s telesovým otvorom v zvislej polohe, najmä predmetov dosadajúcich na seba plochou, rieši skladovateľnosť predmetov v zvislej polohe zavesených na kotvení (1) a zachytených pružným segmentom (5), (7), ale aj nepružným segmentom (6). Ohýbný zvislý záves (3) prechádza telesovým otvorom predmetov, ktoré sa fixujú na (5), (7) alebo (6). Pružné segmenty (5), (7) vyvodzujú priechu silu, a tým zdržné trenie na vnútorných stenách otvoru predmetu. Nepružný segment (6) rieši skladovateľnosť predmetov spôsobom archivácie. Odoberanie predmetov je riešené spôsobom zvislej ťažnej sily, ktorá prekoná trenie na vnútorných stenách predmetu. Pri použití nepružného segmentu (6) je tento nutné vybrať z kotviaceho oka (4) von.



Trieda C

6 (51) C 01F 11/46, B 01D 53/34, C 02F 1/58

(21) 1548-90

(71) VEBA Kraftwerke Ruhr AG, Gelsenkirchen-Buer, DE;

(72) Gutberlet Heinz, Dipl. Chem. Dr., Raesfeld, DE;

(54) Spôsob spracovania koncentrovaného roztoku siričitanu, síranu a tiosíranu sodného

(22) 29.03.90

(32) 29.03.89

(31) 39 10 130.4

(33) DE

(57) Produktový lúh pochádzajúci z odsírovania dymových plynov sa pridáva k chladiacej vode s pH nižším ako 1 a obsahujúcej kyselinu chlorovodíkovú v predpieracej práchke zariadenia na odsírovanie dymových plynov z elektrárne na uhlí pracujúceho s vápencom, CaCO_3 alebo páleným vápnom, CaO , pričom produktový lúh sa odmeriava tak, že zostáva prebytok kyseliny, oxid siričitý, SO_2 , vzniknutý reakciou siričitanu sodného a tiosíranu sodného s kyselinou chlorovodíkovou

sa v absorbéri premieňa pôsobením vápenca alebo páleného vápna na sadru, prebytok kyseliny chlorovodíkovej a síran sodný v chladiacej vode sa premieňa v číriacom zariadení pôsobením haseného vápna, Ca(OH)_2 , na chlorid sodný a sadru, $\text{CaSO}_4 \cdot 2\text{H}_2\text{O}$, kal obsahujúci sadru z číriaceho zariadenia sa spaľuje v kúrenisku elektrárne a síra zo spáleného kalu sa premieňa v prídavnom zariadení na odsírovanie plynov na sadru.

6 (51) C 02F 1/52

(21) 1465-97

(71) PROX T.E.C. Poprad, s. r. o., Poprad, SK;

(72) Maro Ladislav, Ing., Veľká Lomnica, SK; Prousek Jozef, doc. Ing., CSc., Bratislava, SK;

(54) Spôsob čistenia vôd na báze Fentonovej reakcie

(22) 29.10.97

(57) Podstata čistenia spočíva v tom, že sa k vode upravenej na $\text{pH} = 2,0$ až $4,0$ pridá $\text{FeSO}_4 \cdot 7\text{H}_2\text{O}$ v množstve $0,05\%$ hmotn. až $0,40\%$ hmotn. a H_2O_2 v množstve $0,03\%$ hmotn. až $0,45\%$ hmotn., zmes sa ďalej mieša počas 60 až 90 min. pri teplote 10° až 30°C a nechá 10 až 35 minút doreagovať, potom sa zneutralizuje na $\text{pH} = 7,0$ až $8,0$ a za intenzívneho miešania sa ďalej pridá flokulant na báze polyakrylamidových kopolymérov a/alebo koagulant v množstve $0,01$ až $1,5\%$ hmotn., zmes sa nechá sedimentovať počas $0,5$ až 3 hod., keď sa oddelí vyčistená voda od sedimentu.

6 (51) C 03C 3/076, 3/083

(21) 1712-97

(71) GENERAL ELECTRIC COMPANY, Schenectady, NY, US;

(72) Suha Zoltán, Budapest, HU; Varga Zsuzsanna, Dunakeszi, HU; Bakó Zoltán, Dunakeszi, HU;

(54) Sklený materiál

(22) 12.12.97

(32) 17.12.96

(31) P9603481

(33) HU

(57) Sklený materiál obsahuje oxid kremičitý, oxid hlinitý, oxid sodný, oxid draselný, oxid lítý, oxid boritý, oxid bárný a oxid strontnatý a voliteľne oxid vápenatý, oxid horečnatý, oxid zinočnatý, oxid fosforečný, oxid antimónitý, oxid titaničitý, oxid manganičitý, oxid železitý a/alebo oxid ceričitý. Materiál podľa vynálezu má obsah oxidu boritého od 1 do $2,8$ hmotn. %, oxidu strontnatého od $2,1$ do $4,5$ hmotn. %, oxidu bárnateho od 3 do 6 hmotn. % a zo zložiek, ktoré sa nachádzajú voliteľne, je obsah oxidu vápenateho maximálne 1 hmotn. %, oxidu horečnatého maximálne $2,4$ hmotn. %, oxidu zinočnatého maximálne 3 hmotn. % za podmienky, že celkový obsah oxidu strontnatého a oxidu boritého je minimálne $3,6$ hmotn. %, celkový obsah oxidu vápenateho a oxidu horečnatého je maximálne $2,4$ hmotn. %

a celkový obsah oxidu horečnatého a oxidu zinočnatého je maximálne 4,5 hmotn. %. Sklenený materiál je určený na elektrické svetelné zdroje.

6 (51) C 04B 2/10, 33/32, H 05B 6/00

(21) 1262-97

(71) Chemickotechnologická fakulta STU, Bratislava, SK;

(72) Majling Ján, doc. Ing., CSc., Bratislava, SK; Kremničan Vladimír, Ing., Bratislava, SK; Svetík Štefan, RNDr., Bratislava, SK; Šeševička Ondrej, Ing., Revúcka Lehota, SK; Urban Lubomír, Ing., Revúca, SK;

(54) Spôsob výroby vysokoželezitých magnezitových slinkov a tvarových telies na ich základe mikrovlnným výpalom

(22) 19.09.97

(57) Pred mikrovlnným výpalom je potrebné magnezitovú surovinu breuneritického typu s obsahom oxidu železitého nad 4 % hmotn. z celkovej hmotnosti predhriať najmenej na 700 °C, aby získala aktivitu na mikrovlnný ohrev. Mikrovlnný výpal tvarových stavív z vysokoželezitého magnezitového slinku pripraveného výpalom v konvenčných peciach je možný aj bez predchádzajúceho predhrevu. Ich absorpčné schopnosti sú dosiahnuté tvorbou primárnych a sekundárnych spinelov pri konvenčnom výpale slinku.

6 (51) C 07B 57/00, C 07D 205/04

(21) 1408-98

(71) ASTRA AKTIEBOLAG, Södertälje, SE;

(72) Barth Philipp, Zürich, CH; Pfenninger Armin, Uetikon, CH;

(54) Spôsob prípravy enantiomérne čistej azetidín-2-karboxylovej kyseliny

(22) 22.04.97

(32) 26.04.96

(31) 9601600-1

(33) SE

(86) PCT/SE97/00675, 22.04.97

(57) Je opísaný spôsob prípravy enantiomérne čistej AzeOH pomocou selektívnej kryštalizácie diastereoizomérne čistej soli AzeOH-vínanu z homogénneho roztoku AzeOH, opticky aktívnej kyseliny vínnej, organickej kyseliny a aldehydu, s následným uvoľnením voľnej aminokyseliny.

6 (51) C 07C 55/14, 51/14

(21) 1666-98

(71) RHODIA FIBER AND RESIN INTERMEDIATES, Courbevoie Cedex, FR;

(72) Brivet Jacques, Bron, FR; Henriet Eric B., Lyon, FR; Patois Carl, Lyon, FR; Perron Robert, Charly, FR;

(54) Spôsob hydroxykarbonylácie penténových kyselín

(22) 29.05.97

(32) 07.06.96

(31) 96/07380

(33) FR

(86) PCT/FR97/00940, 29.05.97

(57) Opisuje sa hydroxykarbonylácia penténovej kyseliny na kyselinu adipovú a najmä metóda hydroxykarbonylácie penténovej kyseliny vodou a oxidom uhoľnatým v prítomnosti katalyzátora obsahujúceho prinajmenšom ródium a/alebo irídium a jódovaný alebo brómovaný promótor katalyzátora. Pri opisanej metóde katalyzátor aspoň čiastočne pochádza z predchádzajúcej várky hydroxykarbonylácie kyseliny penténovej. Reakcia sa uskutočňuje v prítomnosti rozvetvených karboxylových dikyselín obsahujúcich 6 atómov uhlíka, prítomných v množstve nepresahujúcom 200 gramov na kilogram reakčnej zmesi.

6 (51) C 07C 209/88, 211/30

(21) 4342-89

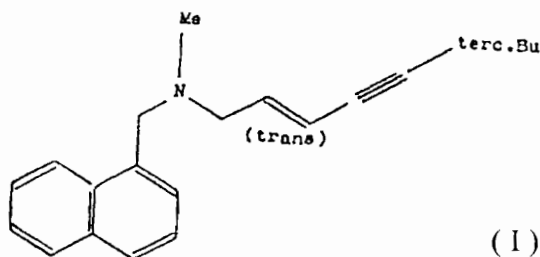
(71) NOVARTIS AG, Basel, CH;

(72) Fünfschilling Peter, Dr., Allschwill, CH; Rucktäschel Rudolf, Dr., Hartheim, DE;

(54) Spôsob delenia izomérov s cieľom získať (E)-N-metyl-6,6-dimetyl-N-(1-naftylmetyl)-hept-2-en-4-in-1-ylamínu

(22) 17.07.89

(57) Opisuje sa spôsob delenia izomérov s cieľom získať (E)-N-metyl-6,6-dimetyl-N-(1-naftylmetyl)-hept-2-en-4-in-1-ylamínu vzorca (I) vo voľnej forme alebo vo forme adičnej soli s kyselinou, ktorý je výhodný pre životné prostredie. Surová zmes, ktorá obsahuje zlúčeninu vzorca (I) a jej cis(Z)-izomér vo voľnej forme ako báza, sa prevedie v prítomnosti C₁₋₄esteru kyseliny octovej alebo zmesi C₁₋₄esteru kyseliny octovej s alkoholom zodpovedajúcim esteru na soľ za súčasného zrážania trans(E)-izoméru a potom sa prípadne taktó získaná zlúčenina vzorca (I) vo forme soli prevedie na voľnú bázu alebo na inú adičnú soľ s kyselinou. Opísaná zlúčenina sa používa ako antitykotikum na liečenie mykóz spôsobených dermatofýtmami.



6 (51) C 07C 229/22, 59/285

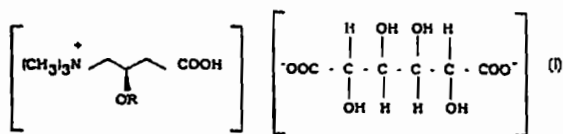
(21) 1649-98

(71) SIGMA-TAU INDUSTRIE FARMACEUTICHE RIUNITE S.P.A., Roma, IT;

(72) Fassi Aldo, Milano, IT;

(54) **Stabilné, nehygroskopické soli L(-)-karnitínu a alkanoyl-L(-)-karnitínov, spôsob ich prípravy a tuhé, orálne podávateľné zmesi obsahujúce takéto soli**

- (22) 26.05.97
 (32) 31.05.96, 25.02.97
 (31) MI96A001116, MI97A000409
 (33) IT, IT
 (86) PCT/EP97/02693, 26.05.97
 (57) Opisujú sa stabilné, nehygroskopické soli L(-)-karnitínu a alkanoyl-L(-)-karnitínov s kyselinou slizovou so vzorcom (I), kde mólový pomer medzi karnitínovou skupinou a kyselinou slizovou je 2 : 1, spôsob výroby týchto solí a tuhé, orálne podávateľné zmesi obsahujúce tieto soli.



6 (51) C 07C 233/11, 231/02, 231/12, 327/44, 233/22, C 07D 317/28, C 07C 69/618, 69/65, 57/48, 47/235, 47/24

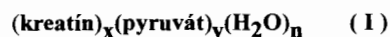
- (21) 6461-89
 (71) Roussel - Uclaf, Paris, FR;
 (72) Blade Robert John, Berkhamsted, Hertfordshire, GB; Cockerill George Stuart, Berkhamsted, Hertfordshire, GB; Robinson John Edward, Berkhamsted, Hertfordshire, GB;
 (54) **Pesticídne účinné zlúčeniny, spôsob ich prípravy, medziprodukty na ich prípravu, pesticídny prostriedok s ich obsahom a ich použitie**
 (22) 15.11.89
 (32) 16.11.88
 (31) 8826760.4
 (33) GB
 (57) Sú opísané zlúčeniny všeobecného vzorca (I), v ktorom jednotlivé substituenty sú definované v patentových nárokoch, soli uvedených zlúčenín, spôsob ich prípravy, medziprodukty na ich prípravu, pesticídny prostriedok s ich obsahom a ich použitie.



6 (51) C 07C 279/14, A 61K 31/205, A 23L 1/305

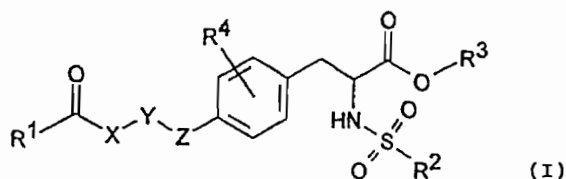
- (21) 1556-98
 (71) SKW Trostberg Aktiengesellschaft, Trostberg, DE;
 (72) Pischel Ivo, Tacherting, DE; Weiss Stefan, Trostberg, DE;
 (54) **Kreatínpyruváty, spôsob ich výroby a ich použitie**
 (22) 18.12.97
 (32) 20.12.96, 11.07.97
 (31) 196 53 225.6, 08/893 423
 (33) DE, US
 (86) PCT/EP97/07121, 18.12.97

(57) Opisujú sa zlúčeniny všeobecného vzorca (I), v ktorom x = 1 až 100, y = 1 až 10 a n = 0 až 10, ich výroba je jednoduchou reakciou kreatínu s kyselinou pyrohroznovou a ich použitie na zvyšovanie vytrvalosti a sily v oblasti športu, na redukciu hmotnosti a telesnej nadváhy v oblasti zdravotníctva, pri liečení stavov s nedostatkom kyslíka, ako je ischemia, obezity a nadváhy, ako doplnkový prostriedok potravín a ako lapač radikálov.



6 (51) C 07C 311/06, 311/14, 311/19, C 07D 231/40, 233/88, 235/30, 257/06, 277/46, A 61K 31/195

- (21) 1768-98
 (71) Merck Patent GmbH, Darmstadt, DE;
 (72) Diefenbach Beate, Darmstadt, DE; Fittschen Claus, Fränkisch-Crumbach, DE; Goodman Simon, Darmstadt, DE; März Joachim, Mainz, DE; Raddatz Peter, Seeheim-Jugenheim, DE; Wiesner Matthias, Mainz, DE; Anzali Soheila, Seeheim-Jugenheim, DE;
 (54) **Deriváty fenylalamínu ako integrínové inhibitory**
 (22) 23.06.97
 (32) 28.06.96, 27.12.96
 (31) 196 25 929.0, 196 54 483.1
 (33) DE, DE
 (86) PCT/EP97/03275, 23.06.97
 (57) Zlúčeniny všeobecného vzorca (I), kde X, Y, Z, R¹, R², R³ a R⁴ majú v nároku 1 uvedené významy za podmienky, že aspoň jeden substituent zo skupiny X, Y, Z musí byť CH₂ a ich fyziologicky prijateľné soli sa môžu používať ako integrínové inhibitory, najmä na profylaxiu a ošetrovanie ochorení obehového systému, trombózy, srdcového infarktu, koronárnych ochorení srdca, arteriosklerózy, osteoporózy a patologických procesov, ktoré sa udržuujú a šíria angiogénozou a v terapii nádorov.



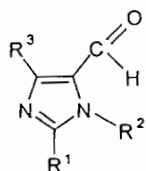
6 (51) C 07D 201/16

- (21) 23-99
 (71) DSM N.V., Heerlen, NL;
 (72) Frentzen Yvonne Helene, Venlo, NL; Haasen Nicolaas Franciscus, Sittard, NL; Wolters Henricus Franciscus Wilhelmus, Echt, NL;
 (54) **Spôsob oddel'ovania ketoxímu alebo aldoxímu od amidu**
 (22) 08.07.97

- (32) 11.07.96
 (31) 1003564
 (33) NL
 (86) PCT/NL97/00395, 08.07.97
 (57) Spôsob oddeľovania ketoxímu alebo aldoxímu od amidovej zmesi destiláciou. Metóda sa ukázala ako jednoduchý a priamy spôsob oddeľovania ketoxímu a/alebo aldoxímu od požadovaného amidu.

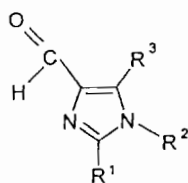
6 (51) C 07D 207/02, C 07B 31/00

- (21) 1457-98
 (71) LONZA A.G. (Dir.: Basel), Gampel/Wallis, CH;
 (72) Heveling Josef, Dr., Naters (Kanton Wallis), CH;
 Wellig Alain, Ried-Mörel (Kanton Wallis), CH;
(54) Spôsob výroby formyimidazolov
 (22) 21.10.98
 (32) 29.10.97
 (31) 2504/97
 (33) CH
 (57) Opisuje sa spôsob katalytickej premeny halogenovaných hydroxymetylimidazolov všeobecného vzorca (III) alebo (IV) na halogenované formyimidazoly všeobecného vzorca (I) alebo (II), v ktorých R¹ znamená atóm vodíka alebo alkylovú skupinu, R² znamená atóm vodíka, alkylovú skupinu, aryllovú skupinu alebo arylalkylovú skupinu a R³ znamená atóm halogénu. Reakcia sa uskutočňuje v prítomnosti peroxidu pri teplote 20 až 120 °C a ako katalyzátor sa používa platina/bizmut alebo platina/olovo.

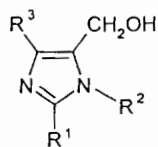


(I)

alebo

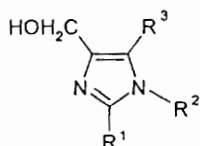


(II)



(III)

alebo



(IV)

6 (51) C 07D 213/54, 207/323, A 61K 31/495, 31/40, 31/17

(21) 1110-98

- (71) Solvay Pharmaceuticals GmbH, Hannover, DE;
 (72) Jasserand Daniel, Hannover, DE; David Samuel, Hannover, DE; Antel Jochen, Bad Münder, DE; Brückner Reinhard, Hannover, DE; Eeckhout Christian, Lindwedel, DE; Bielenberg Gerhard-Wilhelm, Alfeld, DE;

(54) Deriváty močoviny, spôsob ich výroby a liečivá s ich obsahom

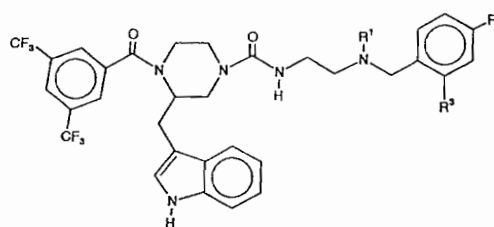
(22) 14.08.98

(32) 27.08.97

(31) 197 37 274.0

(33) DE

- (57) Sú opísané deriváty močoviny všeobecného vzorca (I), kde R¹ znamená vodík alebo nižší alkyl, R² znamená vodík alebo halogén, R³ znamená vodík alebo nižšiu alkoxykupinu a ich soli, spôsob ich výroby a liečivá s ich obsahom, ktoré sú vhodné na liečenie funkčných a zápalových porúch v gastrointestinálnom trakte.



(I)

6 (51) C 07D 217/20, A 61K 31/485

(21) 3833-92

- (71) THE WELLCOME FOUNDATION LIMITED, London, GB;

- (72) Hill Derek Anthony, Dartford, Kent, GB; Turner Geoffrey Lloyd, Dartford, Kent, GB;

(54) 1R-cis, 1'R-cis-2,2'-(3,11-Dioxo-4,10-dioxotridecylén)-bis-(1,2,3,4-tetrahydro-6,7-dimetoxy-2-metyl-1-veratrylizochinolinová soľ, spôsob jej prípravy, farmaceutický prostriedok s jej obsahom a jej použitie

(22) 12.07.91

(32) 13.07.90

(31) 9015473.3

(33) GB

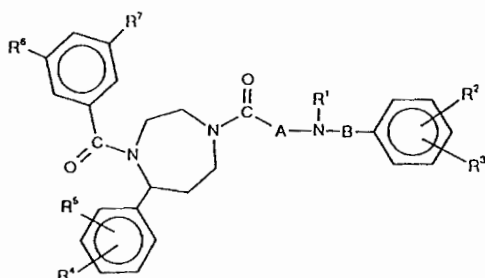
(86) PCT/GB91/01150, 12.07.91

- (57) 1R-cis, 1'R-cis-izomér 2,2'-(3,11-dioxo-4,10-dioxotridecylén)-bis-(1,2,3,4-tetrahydro-6,7-dimetoxy-2-metyl-1-veratrylizochinolinovej) soli obsahujúci menej ako 5 % hmotn. jej iných geometrických a optických izomérov. 1R-cis, 1'R-cis-izomér má výhodnejšie farmakologické vlastnosti v porovnaní so známou zmesou geometrických a optických izomérov. Zodpovedajúca 1R, 1'R atracuriová soľ sa podrobí vysokovýkonnej kvapalinovej chromatografii na kolóne naplnenej oxidom kremičitým alebo oxidom hlinitým s mobilnou fázou obsahujúcou zmes chlórovaných uhlíkovodíkov alebo acetonitril v zmesi s alkoholom

a silnou kyselinou a izoluje sa 1R-cis, 1'R-cis-izomér od zodpovedajúcich geometrických izomérov, obsiahnutých v 1R, 1'R-atracuriovej soli. Opisuje sa použitie 1R-cis, 1'R-cis izoméru na liečebné účely a farmaceutické prostriedky s jeho obsahom.

6 (51) C 07D 223/02, A 61K 31/55

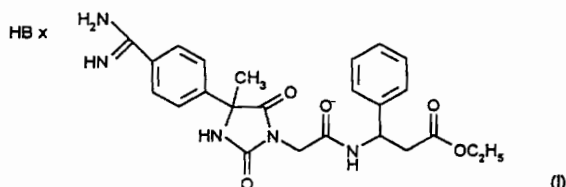
- (21) 1117-98
 (71) Solvay Pharmaceuticals GmbH, Hannover, DE;
 (72) David Samuel, Hannover, DE; Antel Jochen, Bad Münder, DE; Brückner Reinhard, Hannover, DE; Ziegler Dieter, Hemmingen, DE; Eeckhout Christian, Lindwedel, DE; Bielenberg Gerhard-Wilhelm, Alfeld, DE; Peck Michael, Braine le Chateau, BE;
- (54) Deriváty 7-fenyl-1,4-diazepánu, spôsob ich výroby, medziprodukty a liečivá tieto zlúčeniny obsahujúce**
- (22) 14.08.98
 (32) 27.08.97
 (31) 197 37 334.8
 (33) DE
 (57) Opísané sú antagonisticky účinné zlúčeniny neurokinínu všeobecného vzorca (I), kde R¹ znamená vodík alebo nižší alkyl, R² znamená vodík, nižší alkyl, nižšiu alkoxykupinu, halogén alebo trifluórmetyl, R³ znamená vodík, nižší alkyl, nižšiu alkoxykupinu, halogén alebo trifluórmetyl alebo R² a R³ alkyléndioxykupinu s 1 až 2 uhlíkovými atómami, spoločne viazanou na susedných atómoch fenylového kruhu, R⁴ znamená vodík, nižší alkyl, nižšiu alkoxykupinu, halogén alebo trifluórmetyl a R⁵ znamená vodík, nižší alkyl, nižšiu alkoxykupinu, halogén alebo trifluórmetyl alebo R⁴ a R⁵ znamenajú alkyléndioxykupinu s 1 až 2 uhlíkovými atómami, spoločne viazanou na susedných atómoch fenylového kruhu, R⁶ znamená nižší alkyl, nižšiu alkoxykupinu, halogén alebo trifluórmetyl, R⁷ znamená nižší alkyl, nižšiu alkoxykupinu, halogén alebo trifluórmetyl, A znamená skupinu -(CH₂)_n, kde n je celé číslo od 1 do 3 alebo skupinu -NH(CH₂)_m, kde m je celé číslo od 2 do 3, B znamená eventuálne alkylénový reťazec s počtom uhlíkových atómov 1 až 3, substituovaný nižším alkylom a ich fyziologicky únosné adičné soli kyselín, spôsob ich výroby, medziprodukty tohto spôsobu a liečiva s ich obsahom.



(1)

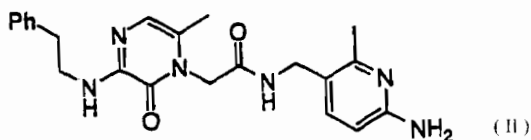
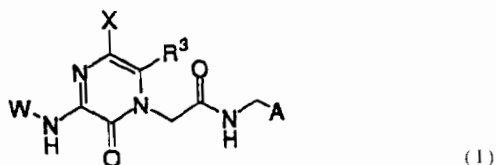
6 (51) C 07D 233/78, A 61K 31/415

- (21) 708-97
 (71) HOECHST AKTIENGESELLSCHAFT, Frankfurt am Main, DE;
 (72) Stilz Hans Ulrich, Dr., Frankfurt, DE; Beck Gerhard, Dr., Frankfurt, DE; Radau Manfred, Dr., Kelkheim, DE;
- (54) Soli etylesteru kyseliny 3-(2-(4-(4-amino-imino-metyl)-fenyl)-4-metyl-2,5-dioxo-imidazolídín-1-yl)-acetylaminu)-3-fenyl-propiónovej, spôsob ich výroby, ich použitie a farmaceutické prostriedky tieto látky obsahujúce**
- (22) 04.06.97
 (32) 05.06.96
 (31) 196 22 489.6
 (33) DE
 (57) Soli etylesteru kyseliny 3-(2-(4-(4-amino-imino-metyl)-fenyl)-4-metyl-2,5-dioxo-imidazolídín-1-yl)-acetylaminu)-3-fenyl-propiónovej všeobecného vzorca (I), v ktorom HB znamená kyselinu maleínovú. Spôsob prípravy solí výmenou iónov cez iónomenič, nasýtený kyselinou maleínovou, so soľami kyseliny octovej. Použitie solí na výrobu liekov na ošetrovanie ochorení koronárneho obehového systému. Farmaceutický prostriedok obsahuje ako účinnú látku zlúčeninu všeobecného vzorca (I) a aspoň jednu alebo niekoľko ich fyziologicky prijateľných solí spoločne s farmaceuticky prijateľnými nosičmi a prísadami.



6 (51) C 07D 241/20, 401/12, 405/14, A 61K 31/495

- (21) 1453-98
 (71) MERCK & CO., INC., Rahway, NJ, US;
 (72) Sanderson Philip E., Rahway, NJ, US; Lyle Terry A., Rahway, NJ, US; Dorsey Bruce D., Rahway, NJ, US; Varsolona Richard J., Rahway, NJ, US;
- (54) Pyrazinónové zlúčeniny, spôsob ich výroby, farmaceutický prostriedok s ich obsahom a ich použitie**
- (22) 18.04.97
 (32) 23.04.96, 09.05.96, 14.04.97
 (31) 60/016 041, 9609714.2, 60/043 009
 (33) US, GB, US
 (86) PCT/US97/06744, 18.04.97
 (57) Sú opísané pyrazinónové deriváty všeobecného vzorca (I), v ktorom význam substituentov W, X, A a R³ je definovaný v opisnej časti, a zlúčenina vzorca (II), farmaceutický prostriedok s ich obsahom a ich použitie na inhibíciu trombínu a súvisiacich trombotických uzáverov.



6 (51) C 07D 309/10

(21) 1165-97

- (71) Ranbaxy Laboratories Limited, New Delhi, IN;
 (72) Khanna Jag Mohan, New Delhi, IN; Kumar Yatendra, Gurgaon, Haryana, IN; Thaper Rajesh Kumar, Gurgaon, Haryana, IN; Misra Satyananda, New Delhi, IN; Kumar S. M. Dilep, New Delhi, IN;

(54) Kľúčové medziprodukty pri výrobe simvastatínu

(22) 25.08.97

(32) 13.03.97

(31) 08/816 574

(33) US

- (57) Opisuje sa príprava simvastatínu z lovastatínu alebo kyseliny mevinolínovej vo forme soli, zahŕňajúcej reakciu východiskového materiálu buď s cyklopropyl- alebo butylamidom. Keď je východiskovým materiálom lovastatín, pyranónový kruh sa otvorí, k bočnému 2-metylbutyrátovému reťazcu sa pripojí metylskupina a potom dôjde k uzavretiu pyranónového kruhu za vzniku simvastatínu. Príprava sa uskutoční bez ochrany a odstránenia ochrany dvoch hydroxyskupín otvoreného pyranónového kruhu. Východiskový materiál výhodne reaguje s cyklopropylaminom, čím sa pripraví simvastatín cez medziprodukt lovastatín cyklopropylamid.

6 (51) C 07D 311/66, C 07B 57/00

(21) 1682-98

- (71) Merck Patent GmbH, Darmstadt, DE;
 (72) Devant Ralf M., Darmstadt, DE; Reubold Helmut, Bad König, DE; Schulte Michael, Rüsselsheim, DE;

(54) Spôsob delenia enantiomérov esterov chromárovej kyseliny

(22) 07.05.97

(32) 14.06.96

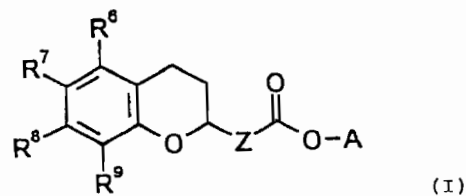
(31) 196 23 755.6

(33) DE

(86) PCT/EP97/02314, 07.05.97

- (57) Spôsob delenia enantiomérov zlúčenín všeobecného vzorca (I), v ktorom Z predstavuje skupinu $-(CH_2)_{n1}-(CHA)_{n2}-(CH_2)_{n3}$, kde $n1$ je 0, 1, 2 alebo 3, $n2$ je 0 alebo 1, $n3$ je 0, 1, 2 alebo 3 za podmienky, že $n1 + n2 + n3 < 4$, R^6 , R^7 pred-

vujú od seba nezávisle H, A, OA, fenoxyskupinu, OH, F, Cl, R^8 , R^9 predstavujú Br, J, CN, CF_3 , NO_2 , NH_2 , NHA, NA_2 , Ac, Ph, cykloalkyl s 3 až 7 atómami uhlíka, $-CH_2NH_2$, $-CH_2NHA$, $-CH_2NA_2$, $-CH_2NHAc$ alebo $-CH_2NHSO_2CH_3$, pričom tiež dve susedné skupiny znamenajú prípadne C_{3-4} alkylén, A predstavuje C_{1-6} alkyl, Ac predstavuje C_{1-10} alkanoyl alebo C_{7-11} aroyl, Ph predstavuje nesubstituovanú alebo skupinou symbolu R^5 , 2-, 3- alebo 4-pyridylovou alebo fenoxyskupinou substituovanú fenylovú skupinu a R^5 predstavuje nesubstituovaný alebo 1 až 5 atómami F alebo CF_3 skupinou alebo úplne alebo čiastočne atómami F substituovanou skupinou A, A a/alebo OA substituovaný fenyl, chromatografickou na sorbente, ktorý obsahuje aromatickými karbamátmi substituované polysacharidy, celulózu, hlavne tris-(3,5-dimetylfenylkarbamát)celulózu s použitím elučného činidla obsahujúceho C_{1-5} alkoholy alebo ich zmesi.



6 (51) C 07D 311/74

(21) 1494-98

- (71) Hoechst Marion Roussel Deutschland GmbH, Frankfurt am Main, DE;
 (72) Brendel Joachim, Dr., Bad Vilbel, DE; Gerlach Uwe, Dr., Hattersheim, DE; Lang Hans Jochen, Dr., Hofheim, DE; Weidmann Klaus, Dr., Kronberg, DE;

(54) Benzopyránové deriváty substituované sulfónamidovou skupinou, spôsob ich prípravy, ich použitie ako liečiv a farmaceutické prostriedky, ktoré ich obsahujú

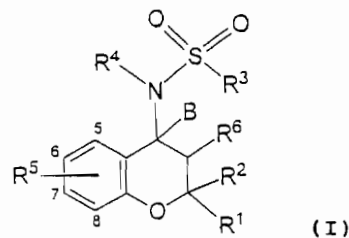
(22) 30.10.98

(32) 03.11.97

(31) 19748469.7

(33) DE

- (57) Zlúčeniny vzorca (I), kde substituenty sú definované v nárokoch, sú vynikajúce účinné látky na prípravu prostriedkov na profylaxiu a terapiu ochorenia srdcového obehu, najmä arytmií, na liečbu vredového ochorenia žalúdka a tráviaceho traktu alebo na liečbu hnačkových ochorení.



6 (51) C 07D 401/14, A 61K 31/44

(21) 1752-98

(71) SMITHKLINE BEECHAM PLC, Brentford, Middlesex, GB;

(72) Bromidge Steven Mark, Harlow, Essex, GB; Forbes Ian Thomson, Harlow, Essex, GB;

(54) **Indolínové deriváty, spôsob ich prípravy, farmaceutický prostriedok s ich obsahom, ich použitie a medziprodukt**

(22) 16.06.97

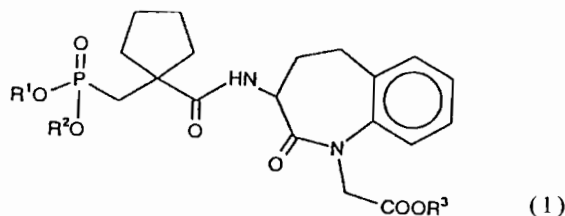
(32) 20.06.96

(31) 9612883.0

(33) GB

(86) PCT/EP97/03156, 16.06.97

(57) Sú opísané indolínové deriváty všeobecného vzorca (I) alebo ich soli, kde X znamená CH alebo N, R¹ znamená vodík alebo C₁₋₆-alkylovú skupinu, R² a R³ sú nezávisle C₁₋₆-alkylová skupina alebo trifluórmetyl; spôsob ich prípravy, farmaceutické prostriedky s ich obsahom a ich použitie na liečbu porúch CNS, ako sú napríklad stavy úzkosti. Ďalej je opísaný medziprodukt všeobecného vzorca (II)



6 (51) C 07F 9/08, 9/38, 9/553, A 61K 31/215

(21) 1516-98

(71) Solvay Pharmaceuticals GmbH, Hannover, DE;

(72) Waldeck Harald, Isernhagen, DE; Meil Jörg, Barsinghausen, DE; Thormählen Dirk, Rheden, DE; Wurl Michael, Schloß Ricklingen, DE;

(54) **Deriváty benzazepinon-N-octovej kyseliny substituované kyselinou fosfónovou, ako aj spôsob ich výroby a liečivá obsahujúce tieto zlúčeniny**

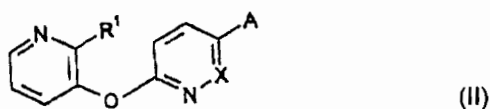
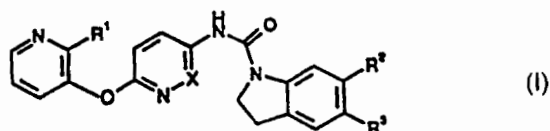
(22) 05.11.98

(32) 12.11.97

(31) 197 50 002.1

(33) DE

(57) Sú opísané účinné zlúčeniny podľa všeobecného vzorca (I), pôsobiace inhibitoricky na NEP a fyziologicky únosné soli kyselín podľa vzorca (I), ako aj spôsob výroby týchto zlúčenín a liečivá, ktoré tieto zlúčeniny obsahujú.



6 (51) C 07F 11/00, C 07D 311/04

(21) 1367-98

(71) PLIVA Farmaceutska, kemijska, prehrambena i kozmetička industrija, dioničko društvo, Zagreb, HR;

(72) Trkovnik Mladen, prof. Dr., Zagreb, HR; Ivezic Zrinka, Zagreb, HR;

(54) **Nové hydroxyderiváty a polyhydroxyderiváty kumarínu, spôsob ich prípravy a ich antivírusový účinok**

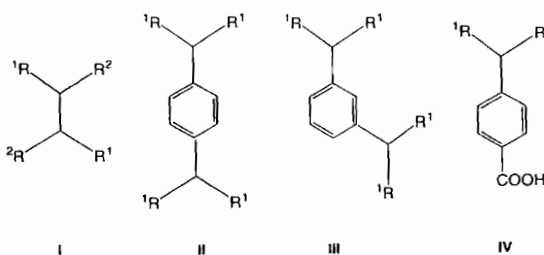
(22) 01.10.98

(32) 02.10.97

(31) P970529A

(33) HR

(57) Opisujú sa hydroxyderiváty a polyhydroxyderiváty kumarínu kondenzované s dialdehydmi alebo aldehydkyselinami, ktoré majú všeobecné vzorce (I), (II), (III) a (IV), kde R¹ = R² = 4-hydroxykumarín, R¹ = R² = 4,7-dihydroxykumarín, R¹ = R² = 4,7,5-trihydroxykumarín, R¹ = 4-hydroxykumarín, R² = -CH(OH)CH₃. Vynález taktiež zahŕňa spôsob prípravy týchto hydroxyderivátov a polyhydroxyderivátov kumarínu kondenzovaných s dialdehydmi alebo aldehydkyselinami a ich antivírusového účinku. Nové hydroxyderiváty a polyhydroxyderiváty kumarínu podľa vynálezu majú antivírusové účinky proti vírusom HIV-1.



6 (51) C 07H 15/203, A 61K 31/70

(21) 1757-98

(71) RICHTER GEDEON VEGYÉSZETI GYÁR RT., Budapest, HU;

(72) Kovácsné Bozó Éva, Budapest, HU; Kuszmann János, Budapest, HU; Szabó Gabriella, Budapest, HU; Boros Sándor, Szód, HU; Moravcsik Imre, Budapest, HU;

(54) **Glykozidy s antikoagulačným účinkom a farmaceutické kompozície ich obsahujúce**

(22) 23.06.97

(32) 25.06.96

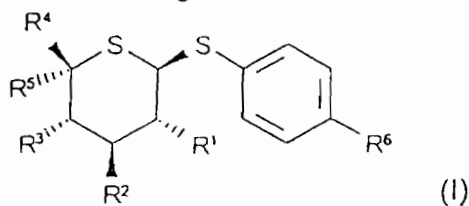
(31) P 96 01756

(33) HU

(86) PCT/HU97/00031, 23.06.97

(57) 1,5-Ditiopyranozidy všeobecného vzorca (I), v ktorom R¹ predstavuje vodík, hydroxy- alebo azidoskupinu, R² predstavuje hydroxy-, azido-, amino- alebo acetamidorskupinu, R³ predstavuje hydroxy- alebo azidoskupinu, R⁴ predstavuje vodík, metylovú alebo hydroxymetylovú skupinu, R⁵ predstavuje vodík alebo R⁴ a R⁵ spoločne predstavujú metylénovú skupinu, R⁶ predstavuje

nitro-, kyano-, amidinoskupinu, aminotiokarbo-nylovú skupinu, $-C(=NH)-OCH_3$, $-C(=NH)-NH-NH_2$ alebo $-C(=NH)-SCH_3$, a to s výhradou, že R^6 predstavuje výlučne inú skupinu než nitro-alebo kyanoskupinu, pokiaľ R^1 až R^3 predstavujú hydroxyskupinu a R^4 rovnako ako R^5 predstavujú vodík, ďalej že R^6 predstavuje výlučne skupinu inú než nitroskupinu, pokiaľ R^1 až R^3 predstavujú hydroxyskupiny, R^4 predstavuje hydroxymetylovú skupinu a R^5 predstavuje vodík, jeho kyslé adičné soli s organickými alebo anorganickými kyselinami z nich prípadne vytvorené a farmaceutické kompozície s ich obsahom. Opísané zlúčeniny majú cenné terapeutické vlastnosti, zvlášť antikoagulačné.



6 (51) C 07H 17/08, A 61K 31/70

(21) 1530-98

(71) Hoechst Marion Roussel, Puteaux, FR;

(72) Benedetti Yannick, Rosny sous Bois, FR; Lagouardat Jacques, Noisy le Grand, FR; Scholl Jacques, Romainville, FR;

(54) Spôsob izomerizácie metylovej skupiny v polohe 10 erytromycínových derivátov

(22) 13.05.97

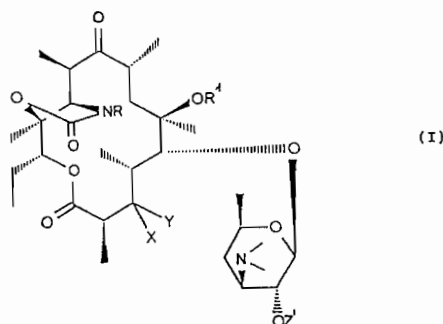
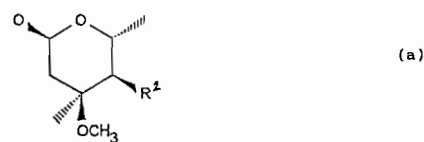
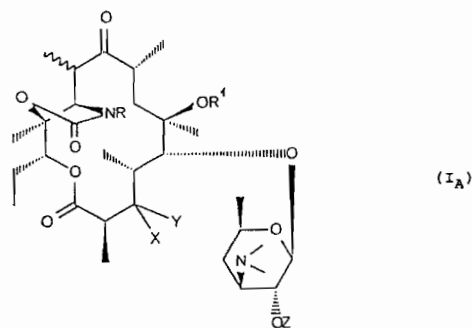
(32) 14.05.96

(31) 96/05966

(33) FR

(86) PCT/FR97/00840, 13.05.97

(57) Izomerizácia metylovej skupiny v polohe 10 erytromycínových derivátov, pri ktorom sa zlúčenina všeobecného vzorca (I_A), kde znamená X a Y spolu dohromady 3-oxo-skupinu, alebo kde X znamená vodík a Y buď skupinu všeobecného vzorca (a), kde R² znamená OH alebo O-C₂₋₂₀acyl alebo O-C₂₋₂₀alkyl alebo skupinu NH₂, R¹ znamená vodík alebo metyl, Z znamená vodík alebo C₂₋₂₀acyl, R znamená vodík a NH₂ alebo (CH₂)_nAr, NH(CH₂)_nAr alebo N=CH(CH₂)_nAr, kde n znamená 1 až 6 a Ar prípadne substituovaný aryl alebo heteroaryl, vo forme 10α izoméru alebo zmesi 10α a 10β izomérov necháva reagovať so zásaditým činidlom za získania zodpovedajúcej zlúčeniny všeobecného vzorca (I), kde metylová skupina v polohe 10 je v β-pozícii.



6 (51) C 07K 1/22, 14/525, A 61K 38/19, 38/21, C 12P 21/02, C 12N 15/28, C 12Q 1/68

(21) 5067-85

(71) Genentech, Inc., South San Francisco, CA, US;

(72) Aggarwal Bharat Bhushan, San Mateo, CA, US; Geloddel David Vannorman, Hillsborough, CA, US; Lee Sang He, El Granada, CA, US; Nedwin Glenn Evan, Guilford, CT, US;

(54) Spôsob izolácie ľudského nekrotizujúceho faktora (TNF), ľudský TNF, zmes s obsahom TNF, variant TNF, DNA kódujúca TNF, bunka transformovaná s DNA a farmaceutický prostriedok

(22) 05.07.85

(32) 05.07.84, 05.07.84, 05.07.84, 03.12.84, 03.12.84, 03.12.84

(31) 06/628 059, 06/627 959, 06/628 060, 06/677 454, 06/677 156, 06/677 257

(33) US, US, US, US, US, US

(57) Spôsob izolácie ľudského nádoru nekrotizujúceho faktora (TNF) z heterogénnej zmesi s obsahom iných proteínov pozostáva z aplikácie kompozície na najmenej jeden silikát, sklo s kontrolovanou

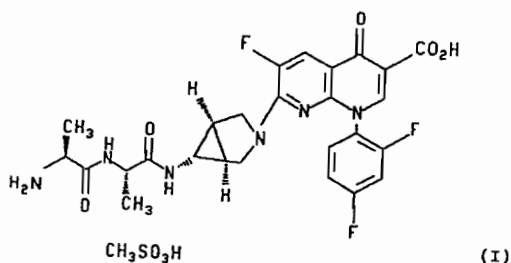
veľkosťou pórov, alkyl sefarózu alebo častice živice s vlastnosťou aniónového meniča s jednotnou veľkosťou, na absorpciu ľudského TNF a elúcie adsorbovaného ľudského TNF. Ďalej je opísaná zmes s obsahom ľudského TNF, variant TNF, DNA kódujúca TNF, bunka transformovaná touto DNA a farmaceutický prostriedok na liečenie nádorov, ktorý obsahuje ľudský neglykolyzovaný TNF a ľudský interferón, najmä τ -interferón.

6 (51) C 07K 5/02, C 07D 471/04, A 61K 31/435, 38/05 (21) 237-98

- (71) PFIZER INC., New York, NY, US;
 (72) Norris Timothy, Gales Ferry, CT, US; McGarry James John, Ledyard, CT, US; Allen Douglas John Meldrum, London, CT, US;

(54) Proliečivo trovafloxacinu, spôsoby jeho výroby a farmaceutické prostriedky na jeho báze

- (22) 05.07.96
 (32) 29.08.95
 (31) 60/005 109
 (33) US
 (86) PCT/IB96/00653, 05.07.96
 (57) Opisuje sa proliečivo trovafloxacinu vzorca (I), ktorým je a) monohydrát polymorfnej formy PII.M alebo) pseudomorfná forma PII.PS, ktoré majú práškové röntgenové difrakčné obrazce uvedené v nárokoch, spôsob jeho výroby a farmaceutické prostriedky na ich báze na liečenie bakteriálnych infekcií cicavcov.



6 (51) C 07K 7/64, A 61K 38/12, C 07K 14/75

- (21) 1364-98
 (71) Merck Patent GmbH, Darmstadt, DE;
 (72) Jonczyk Alfred, Darmstadt, DE; Goodman Simon, Darmstadt, DE; Diefenbach Beate, Darmstadt, DE; Kessler Horst, Garching, DE; Koppitz Marcus, Garching, DE;

(54) Derivát cyklopeptidu, spôsob jeho prípravy a farmaceutický prostriedok, ktorý ho obsahuje

- (22) 02.04.97
 (32) 06.04.96
 (31) 196 13 933.3
 (33) DE
 (86) PCT/EP97/01657, 02.04.97
 (57) Derivát cyklopeptidu všeobecného vzorca (I), kde X znamená Cha, Nal, Phe, 2-R¹-Phe, 3-R¹-Phe, 4-R¹-Phe, homo-Phe, Phg, Thi, Trp, Tyr alebo derivát Tyr, pričom je OH prípadne éterifikovaný C₁₋₁₈alkylom a zvyšky aminokyselín sú prípadne derivatizované, R¹ znamená NH₂, NO₂, J, Br, Cl, F, C₁₋₁₈alkyl, Ar, Ar-O alebo ³H, Y znamená

Gly, pričom je prípadne α -N substituovaný skupinou R² a/alebo α -C je prípadne substituovaný skupinou R³ a/alebo R⁴, Ar znamená prípadne substituovaný fenylyl, R², R³ a R⁴ znamená od seba nezávisle C₁₋₁₈alkyl alebo R² a R³ alebo R³ R⁴ znamená spolu rozvetvený alebo nerozvetvený C₃₋₁₈alkylén, takže buď α -N a α -C spolu s alkylénovým reťazcom alebo α -C samotný s alkylénovým reťazcom vytvára kruh, pričom zvyšky opticky aktívnych aminokyselín alebo ich derivátov sú ako D aj L formy a deriváty, najmä β -ester asparágovej kyseliny alebo N-guanidín-acylderiváty asparagínu, prodrogy a ich fyziologicky vhodné soli pôsobia ako integrínové inhibitory a môžu sa používať najmä na profylaxiu a ošetrovanie ochorení krvného obehu, angiogénnych ochorení, mikrobiálnych infekcií a v terapii nádorov.



6 (51) C 07K 7/64

- (21) 1618-98
 (71) BIOGAL Gyógyszergyár RT., Debrecen, HU;
 (72) Kéri Vilmos, Debrecen, HU; Nagyné Árvai Edit, Debrecen, HU; Deák Lajos, Debrecen, HU; Makó Györgyné, Debrecen, HU; Miskolczy Istvánné, Debrecen, HU;

(54) Purifikačný postup

- (22) 23.03.98
 (32) 25.03.97
 (31) P 97 00645
 (33) HU
 (86) PCT/HU98/00029, 23.03.98
 (57) Postup chromatografického čistenia cyklosporínu A zo surového produktu obsahujúceho cyklosporínovú zmes, s použitím kolóny naplnenej silikagélom a aplikáciou viacstupňovej chromatografickej metódy na kolóne plnenej normálnou silikagélou fázou v zmesi rozpúšťadiel, obsahujúcej ako hlavnú zložku toluén.

6 (51) C 07K 14/435, C 12N 15/52, A 61K 38/43, G 01N 33/50, C 12Q 1/00

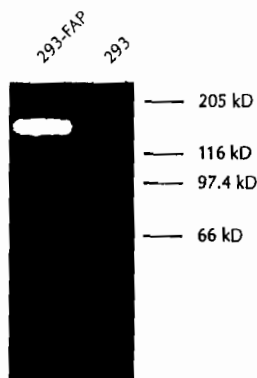
- (21) 1267-98
 (71) LUDWIG INSTITUTE FOR CANCER RESEARCH, New York, NY, US; BOEHRINGER INGELHEIM INTERNATIONAL GMBH, Ingelheim am Rhein, DE;

- (72) Zimmerman Rainer, Mittelbiberach, DE; Park John E., Biberach, DE; Rettig Wolfgang, Biberach, DE; Old Lloyd J., New York, NY, US;

(54) Izolovaná dimérna molekula FAP α , izolovaný a fúzovaný proteín s jej obsahom a jej použitie

- (22) 12.03.97
 (32) 18.03.96
 (31) 08/619 280
 (33) US
 (86) PCT/US97/04215, 12.03.97

- (57) Dimérna molekula FAP α (fibroblastový aktivačný proteín alfa), ktorá má molekulovú hmotnosť okolo 170 kilodaltonov, ktorá je stanovená spôsobom SDS - PAGE. Táto molekula je schopná degradovať extracelulárne matrixové proteíny. Ďalej je opísaný fúzovaný proteín, ktorý obsahuje časť molekuly FAP α .



6 (51) C 07K 14/705, A 61K 38/10, 38/04

(21) 1600-98

(71) SCHERING AKTIENGESELLSCHAFT, Berlin, DE;

(72) Habenicht Ursula-Friederike, Berlin, DE; Lobbia Alessandro, Glienicke, DE;

(54) Proteíny zóna pellucida na antikoncepciu

(22) 22.05.97

(32) 23.05.96

(31) 196 22 289.3

(33) DE

(86) PCT/DE97/01092, 22.05.97

(57) Použitie peptidov odvodených z proteínov zóna pellucida na antikoncepciu a na farmaceutické kompozície, ktoré tieto peptidy obsahujú bez toho, aby tieto peptidy pôsobili imunizačne.

6 (51) C 08F 2/20, 14/06

(21) 1194-97

(71) Novácke chemické závody, a. s., Nováky, SK; Chemickotechnologická fakulta STU, Bratislava, SK;

(72) Macho Vendelín, prof. Ing., DrSc., Partizánske, SK; Ilčík Štefan, Ing., Prievidza, SK; Bruška Július, Ing., Prievidza, SK; Gaman Ľuboš, Ing., Prievidza, SK; Seidl Anton, Ing., Veľké Uherce, SK; Žiak Tibor, Ing., Prievidza, SK;

(54) Spôsob homopolymerizácie a/alebo kopolymerizácie vinylchloridu

(22) 03.09.97

(57) Spôsob homopolymerizácie a/alebo kopolymerizácie vinylchloridu, najmä suspenznej s potlačným tvorbou nehomogénit pri teplote 5 až 85 °C s použitím iniciátorov, dispergátorov a/alebo emulgátorov a pomocných látok, pričom pred nasadou surovín do reaktora sa jeho vnútorné steny a miešadlo ošetrí vodnou parou alebo vodným

roztokom s obsahom aspoň jedného polymerizačného inhibítora alebo zlúčeniny s antioxidačným účinkom, pričom aj do vodnej fázy alebo aj do vinylchloridu alebo zmesi monomérov sa pridá najmenej jedna vodorozpustná silno redukujúca zlúčenina a/alebo najmenej jeden vodorozpustný a/alebo olejorozpustný antioxidant, v množstve 1.10⁻⁵ až 1.10⁻² % hmotn. vzťahnuté na monomér alebo monoméry. Po pridaní ostatných surovín a vytemperovaní sa vedie polymerizácia alebo kopolymerizácia do dosiahnutia konverzie nad 70 % a suspenzia a/alebo disperzia sa spracuje zvyčajným postupom.

6 (51) C 08J 9/02, C 08L 75/04

(21) 1315-97

(71) Samsung Electronics Co., Ltd., Suwon-city, Kyungki-do, KR; Jeon Jong Han, Taejon, KR;

(72) Jeon Jong Han, Taejon, KR; Sung Kyu Sik, Kyungki-do, KR; Jeon Jae Kyeong, Kyungki-do, KR; Hong Young Taek, Kwangjoo, KR;

(54) Spôsob prípravy recyklovaných polyolov a spôsob výroby polyuretánových pien so zvýšenou tepelnoizolačnou schopnosťou

(22) 29.09.97

(32) 08.10.96, 28.08.97

(31) NO.96-44613, NO.97-41952

(33) KR, KR

(57) Spôsob prípravy recyklovaných polyolov zahŕňa rozomletie odpadu z polyuretánovej peny na prášok, jeho vloženie spolu s katalyzátorom do reakčnej nádoby a reagovanie zmesi v atmosfére dusíka pri teplote 120 až 300 °C počas 0,5 až 15 hodín, pričom katalyzátorom je hydroxid sodný alebo draselný, octan olovnatý, fosforečný alebo zinočnatý. Spôsob výroby polyuretánových pien zmiešaním recyklovaných polyolov s prvotným polyolom a reakcia ich zmesi s diizokyanátmi a katalyzátorom za vzniku polyuretánovej peny, pričom katalyzátorom je Lewisova kyselina.

6 (51) C 08J 9/236, 9/28

(21) 1296-97

(71) KNAUF, Wolfgantzen, FR;

(72) Hassenforder Maurice, Ensisheim, FR;

(54) Spôsob výroby telies z polystyrénových expandovaných žiaruvzdorných materiálov

(22) 25.09.97

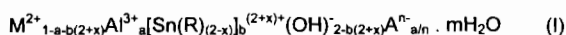
(32) 30.09.96

(31) 96 11881

(33) FR

(57) Spôsob výroby zahŕňa miešanie perličiek polystyrénu s kvapalným alebo hustým kašovitým materiálom, ktorý obsahuje ohňovzdorné a zvlhčovacie činidlo tak, že perličky ostávajú oddelené jedny od druhých, pričom zvlhčovacím činidlom je tekuté mydlo, ktoré umožňuje spracovanie zmesi a jej vystavenie mikrovlnám.

- 6 (51) C 08K 5/57, 3/22, C 08L 27/06, C 08K 9/04,
C 01B 13/14
(21) 833-98
(71) AKCROS CHEMICALS, Eccles, Manchester, GB;
(72) Henne Peter, Greiz, DE; Horn Volker, Berg am Elster, DE; Kläss Peter, Greiz, DE; Schmetz Gerard Hubert Frans, Horn, NL; Orchison Jack James Angus, Leigh, Lancashire, GB; Mellor Malcolm Thomas John, Bolton, Lancashire, GB;
(54) **Komplexný stabilizátor s obsahom organického cínu a spôsob jeho výroby**
(22) 20.12.96
(32) 21.12.95
(31) 95203595.4
(33) EP
(86) PCT/EP96/05882, 20.12.96
(57) Komplexný stabilizátor zmesi syntetických živíc vzorca (I), kde M²⁺ znamená aspoň jeden katión dvojmocného kovu, R znamená C₁₋₁₂ priamu alebo rozvetvenú alkylovú skupinu, Aⁿ⁻ znamená n-mocný anión alebo zmes aniónov a súčasne platia nasledujúce podmienky: 0 < a < 0,5; 0 < b < 0,1; 0 ≤ x ≤ 1; 0 < a + b(2+x) < 0,5; 0 ≤ m ≤ 2. Spôsob výroby komplexného stabilizátora, pri ktorom reaguje aspoň jeden zdroj katiónu dvojmocného kovu so zlúčeninou organického cínu a potom sa pridá zdroj hliníka pri teplote 50 až 200 °C, pH od 9 do 12 počas 15 minút až 5 hodín.



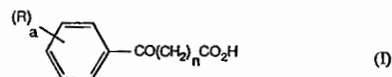
- 6 (51) C 08L 33/08, 27/12
(21) 1348-97
(71) Rohm and Haas Company, Philadelphia, PA, US;
(72) Abramowicz Mark Allan, Fairless Hills, PA, US; Hallden-Abberton Michael Paul, Maple Glen, PA, US; Ilenda Casimir Stanislaus, Holland, PA, US; Work William James, Huntingdon Valley, PA, US;
(54) **Zosieťovateľná jadrová zmes vytvrdenej kompozície a spôsob jej prípravy**
(22) 03.10.97
(32) 08.10.96
(31) 60/027 942
(33) US
(57) Zosieťovateľná jadrová zmes obsahuje termoplastický, jadrový polymér na báze alkylakrylátov, reaktívnu prísadu a plášťový polymér, ktorý obklopuje jadrovú zmes, ktorým je fluórpolymer. Spôsob prípravy plynulým súbežným vytlačáním zosieťovateľnej jadrovej zmesi a oplášťovacieho polyméru za vzniku vytvrditeľnej kompozície.

- 6 (51) C 08L 91/08
(21) 1460-98
(71) Sørensen Frede, Langí, DK;
(72) Sørensen Frede, Langí, DK;
(54) **Povlakový a konštrukčný materiál a jeho použitie**

- (22) 28.04.97
(32) 25.04.96, 21.02.97
(31) 0498/96, 0193/97
(33) DK, DK
(86) PCT/DK97/00193, 28.04.97
(57) Konštrukčný materiál na báze parafínového vosku a polymérov má zvýšenú tvrdosť a vyšší bod rozpustnosti ako prírodný vosk a je vhodný na výrobu lisovaných výrobkov, protikorózných povlakov, na povliekanie piesku alebo iných granulovaných materiálov.

- 6 (51) C 08L 95/00
(21) 1585-98
(71) SHELL INTERNATIONALE RESEARCH MAATSCHAPPIJ B.V., The Hague, NL;
(72) Baanders Rudolf, Amsterdam, NL; Van Gooswilligen Gerrit, Amsterdam, NL; Steernberg Koen, Amsterdam, NL;
(54) **Spôsob prípravy bitúmenových kompozícií**
(22) 16.05.97
(32) 20.05.96
(31) 96303570.4
(33) EP
(86) PCT/EP97/02706, 16.05.97
(57) Spôsob prípravy bitúmenových kompozícií zahŕňa miešanie oxidovaného bitúmenu s penetračným indexom aspoň 0 s termoplastickou živicom, ktorá je prítomná v množstve menšom ako 5 % hmotn., vztiahnuté na celkovú bitúmenovú kompozíciu pri teplote v rozsahu od 160 do 220 °C.

- 6 (51) C 09D 5/08, C 07C 59/84
(21) 3899-90
(71) Ciba Specialty Chemicals Holding Inc., Basel, CH;
(72) O'Neil Robert Montgomery, Dr., Flixton, GB; Phillips Emyr, Dr., Wakefield, GB; Wasson Robert Craig, Dr., Warrington, GB;
(54) **Náterové kompozície a ich použitie**
(22) 07.08.90
(32) 08.08.89
(31) 89 18086.3
(33) GB
(57) Náterové kompozície, ktoré obsahujú organické filmotvorné spojivo a koróziu inhibujúce množstvo vo vode nerozpustnej soli ketokyseliny všeobecného vzorca (I), kde a znamená 1, 2, 3, 4 alebo 5, R substituenty sú vysvetlené v opisnej časti, a aminu všeobecného vzorca (II), kde X, Y a Z sú tiež vysvetlené v opisnej časti. Náterové kompozície sa používajú na primárne natieranie kovových substrátov proti korózii.



6 (51) C 10L 1/18, C 10G 75/02, C 10L 10/04,
E 21B 41/02, C 07C 69/593

(21) 1648-98

(71) THE ASSOCIATED OCTEL COMPANY LIMITED, London, GB;

(72) Macmillan John Alexander, South Wirral, GB; Brewer Mark Lawrence, South Wirral, GB;

(54) Esterifikované alkenyljantárové kyseliny, aditívna a palivová zmes s ich obsahom a ich použitie

(22) 30.05.97

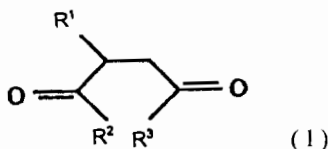
(32) 31.05.96, 20.09.96

(31) 9611406.I, 9619701.7

(33) GB, GB

(86) PCT/GB97/01469, 30.05.97

(57) Esterifikované alkenyljantárové kyseliny všeobecného vzorca (I), kde R^1 je $C_{10}-C_{32}$ alkenylová skupina a R^2 a R^3 sú $(-O-CH_2-CH_2-)_nOH$, $(-OCH_2CHCH_3)_nOH$ alebo $-OCH_2CHOHCH_2-OH$, v ktorých n je celé číslo od 1 do 10, ktoré sú lubrikačnými a preventívnymi antikorozióznymi prísadami palív.



6 (51) C 11D 7/18, 7/54, 3/37, D 06L 3/02

(21) 1225-98

(71) THE PROCTER & GAMBLE COMPANY, Cincinnati, OH, US;

(72) Del Duca Valerio, Massa Lubrense, IT; Masotti Valentina, Casalecchio di Reno, IT; Scialla Stefano, Rome, IT;

(54) Spôsob predpieranania a bieliace prostriedky

(22) 26.02.97

(32) 04.03.96, 24.07.96, 31.07.96, 13.09.96

(31) 96870023.7, 96202104.4,

96202168.9, 96870116.9

(33) EP, EP, EP, EP

(86) PCT/US97/03238, 26.02.97

(57) Spôsob predpieranania výrobkov tekutým prostriedkom, ktorý obsahuje peroxidové bielidlo a špinu rozptyľujúcu látku vybranú zo skupiny obsahujúcej etoxylovaný monoamín, etoxylovaný diamín, etoxylovaný polyamín, etoxylovaný aminový polymér a ich zmesi. Ďalej sa opisujú tekuté prostriedky na predpierananie výrobkov, ktoré obsahujú peroxidové bielidlo, povrchovo aktívne činidlo a špinu rozptyľujúcu látku vybranú zo skupiny obsahujúcej etoxylovaný monoamín, etoxylovaný diamín, etoxylovaný polyamín, etoxylovaný aminový polymér a ich zmesi. Tento prostriedok môže byť vytvorený buď ako emulzia alebo mikroemulzia.

6 (51) C 12N 1/20, C 12P 13/06

(21) 1479-98

(71) AJINOMOTO CO., INC., Chuo-ku, Tokyo, JP;

(72) Gusyatiner Mikhail Markovich, Moscow, RU; Lunts Maria Grigorievna, Moscow, RU; Ivanovskaya Lirina Valarievna, Moscow, RU; Rostova Yulia Georgievna, Moscow, RU; Bachina Tatiana Aleksandrovna, Moscow, RU; Akhverdyan Valery Zavenovich, Moscow, RU; Khurges Evgeny Moiseevich, Moscow, RU; Livshits Vitaly Arkadievich, Moscow, RU; Kozlov Yuly Ivanovich, Moscow, RU; Debabov Vladimir Georgievich, Moscow, RU;

(54) Baktéria patriaca do rodu *Escherichia* a spôsob výroby L-leucínu

(22) 29.10.98

(32) 29.10.97

(31) N97117875

(33) RU

(57) L-leucín je produkovaný kultiváciou baktérie patriacej do rodu *Escherichia*, ktorá je schopná produkovať L-leucín vo vysokých výťažkoch a je rezistentná proti L-leucínu a jeho analógom v kultivačnom médiu.

6 (51) C 12N 9/84, B 01D 11/04

(21) 1490-97

(71) Biotika, a. s., Slovenská Lupča, SK;

(72) Michalková Eva, Ing., CSc., Banská Bystrica, SK; Gašpar Roman, Ing., Banská Bystrica, SK; Welward Ladislav, Ing., CSc., Banská Bystrica, SK;

(54) Spôsob extrakcie penicilínamidohydrolázy z buniek mikroorganizmov

(22) 04.11.97

(57) Penicilínamidohydroláza sa extrahuje z buniek mikroorganizmov účinkom neiónových tenzidov, radu alkylfenylpolyetylenglykoléterov, alebo v kombinácii s guanidínom a jeho O- a S- analógmi a kyselinou etyléndiamintetraoctovou a jej soľou pri 4 - 50 °C počas 0,5 - 24 h. Tieto látky sa pridávajú k vodným suspenziám buniek v takých množstvách, aby ich koncentrácie v suspenzii boli 0,1 - 2 % w/v, 0,05 - 1,0 mol.dm⁻³, resp. 0,01 - 0,1 mol.dm⁻³. Za uvedených podmienok sa extrahuje penicilínamidohydroláza z bunkových štruktúr do vonkajšieho prostredia vo vysokej aktivite a výťažku.

6 (51) C 12N 13/00

(21) 1491-97

(71) Biotika, a. s., Slovenská Lupča, SK;

(72) Welward Ladislav, Ing., CSc., Banská Bystrica, SK; Borošová Gabriela, Ing., Banská Bystrica, SK; Michalková Eva, Ing., CSc., Banská Bystrica, SK; Košalková Katarína, Ing., Banská Bystrica, SK;

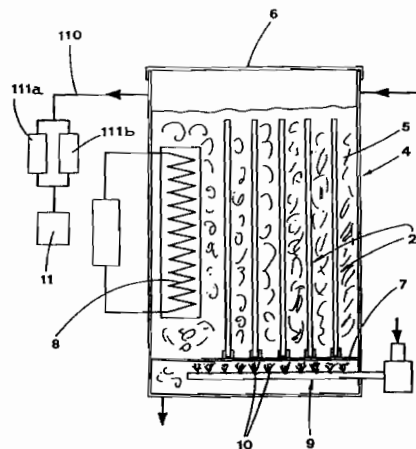
(54) Spôsob prípravy spórových suspenzií mikroorganizmov s využitím ultrazvuku

- (22) 04.11.97
 (57) Spórové suspenzie mikroorganizmov sa pripravujú tak, že sa spórová suspenzia sonifikuje ultrazvukom vhodnej intenzity. Tým sa v pokojových bunkách iniciuje a synchronizuje nástup nárastu do formy vegetatívnych buniek.

- 6 (51) C 12N 15/12, 15/54, C 07K 14/47, C 12N 9/12, 1/19, 5/10, C 07K 16/18, 16/40, A 61K 48/00
 (21) 1361-98
 (71) YEDA RESEARCH AND DEVELOPMENT COMPANY LIMITED, Rehovot, IL;
 (72) Wallach David, Rehovot, IL; Malinin Nikolai, Rehovot, IL; Boldin Mark, Rehovot, IL; Kovalenko Andrei, Rehovot, IL; Mett Igor, Rehovot, IL;
 (54) DNA sekvencia kódujúca proteín schopný väzby s TRAF2, proteín, farmaceutický prostriedok s ich obsahom a ich použitie
 (22) 01.04.97
 (32) 02.04.96, 26.08.96
 (31) 117800, 119133
 (33) IL, IL
 (86) PCT/IL97/00117, 01.04.97
 (57) Sú opísané sekvencie DNA, kódujúce proteíny, ktoré sú schopné väzby s TRAF2; ďalej sú opísané takto kódované proteíny, použitie uvedených proteínov a sekvencií DNA pri liečbe alebo prevencii patologických stavov spojených s indukciou NF- κ B alebo s inou aktivitou sprostredkovanou TRAF2, alebo inými molekulami, ku ktorým sa uvedené proteíny viažu.

- 6 (51) C 12N 15/86, C 07K 14/705, A 61K 48/00, C 12N 5/10, A 61K 39/00, C 12N 15/12
 (21) 1246-98
 (71) RHONE-POULENC RORER S. A., Antony, FR; LUDWIG INSTITUTE FOR CANCER RESEARCH, London, GB;
 (72) Boon Falleur, Bruxelles, BE; Duffour Marie-Thérèse, Paris, FR; Haddada Hedi, Alfortville, FR; Lurquin Christophe, Kraainem, BE; Perricaudet Michel, Ecosnes, FR; Uyttenhoveghesquiere Catherine, Chaumont-Gistoux, BE; Warrier Guy, Linkebeek, BE;
 (54) Rekombinantný adenovírus a jeho použitie na liečenie ľudských nádorov génomou terapiou
 (22) 12.03.97
 (32) 14.03.96
 (31) 96/03207
 (33) FR
 (86) PCT/FR97/00435, 12.03.97
 (57) Opisujú sa defektné rekombinantné vírusy, ktoré nesú sekvenciu kódujúcu špecifický antigén ľudského nádoru, a ich použitie na prevenciu alebo liečenie ľudských nádorov, rovnako ako vytvorenie in vitro alebo ex vivo špecifických cytotoxických T buniek (CTL) a taktiež farmaceutické kompozície, ktoré obsahujú tento vírus, predovšetkým v injikovateľnej forme.

- 6 (51) C 14C 15/00
 (21) 1483-98
 (71) MARVIC S.r.l., Morrovalle, IT;
 (72) Vico Emilio, S. Ginesio, IT; Ciucani Mario, Fermo, IT;
 (54) Spôsob spracovania kože a podobných materiálov a zariadenie na jeho vykonávanie
 (22) 23.04.97
 (32) 02.05.96
 (31) BO96A000233
 (33) IT
 (86) PCT/IB97/00432, 23.04.97
 (57) Opisuje sa spôsob spracovania kože a podobných materiálov, pri ktorom sú natiahnuté rozprestreté kusy (1) kože, umiestnené na príslušné otvorené nosiče (2), ktoré sú vkladané do aspoň jednej nádoby, v ktorej je udržiavaný podtlak a ktorá je utesnená uzatvorená s cieľom privádzať vhodný ošetrovací kvapalný roztok (5) tak, aby na kusy (1) kože mohli pôsobiť aspoň procesné kroky namáčania, vápnenia alebo lúhovania, morenia alebo piklovania, vypracovávanie a opätovného vypracovávanie. Každý ošetrovací kvapalný roztok (5) je počas príslušného kroku ošetrovania kusov (1) kože rozvírovaný. Opisuje sa tiež zariadenie na vykonávanie tohto spôsobu.



- 6 (51) C 21B 13/00
 (21) 1253-98
 (71) KABUSHIKI KAISHA KOBE SEIKO SHO, Kobe-shi, Hyogo, JP;
 (72) Negami Takuya, Chiyoda-ku, Tokyo, JP; Kunii Kazuo, Chiyoda-ku, Tokyo, JP; Inaba Shinichi, Kakogawa-shi, Hyogo, JP; Shimizu Masataka, Kakogawa-shi, Hyogo, JP; Kobayashi Isao, Osaka-shi, Osaka, JP; Takenaka Yoshimichi, Kakogawa-shi, Hyogo, JP; Matsumura Toshide, Kakogawa-shi, Hyogo, JP; Uragami Akira, Osaka-shi, Osaka, JP; Kujirai Takashi, Osaka-shi, Osaka, JP; Tsuchiya Osamu, Kobe-shi, Hyogo, JP; Sugiyama Kimio, Osaka-shi, Osaka, JP; Ito Shuzo, Osaka-shi, Osaka, JP; Kikuchi Shoichi, Osaka-shi, Osaka, JP;
 (54) Spôsob výroby kovového železa a zariadenie na vykonávanie tohto spôsobu

- (22) 13.03.97
 (32) 15.03.96, 27.09.96, 27.09.96,
 27.09.96, 27.09.96, 27.09.96
 (31) 8/59801, 8/257114, 8/257115,
 8/257116, 8/257117, 8/257118
 (33) JP, JP, JP, JP, JP, JP
 (86) PCT/JP97/00806, 13.03.97
 (57) Spôsob výroby kovového železa, v ktorom sa kompakt obsahujúci oxid železa, napríklad železná ruda a uhlíkaté redukčné činidlo, napríklad uhlie, používa ako materiál, v ktorom je oxid železa tepelne redukovaný, pričom vzniká kovové železo. V priebehu redukcie sa na povrchu kompaktu generuje a rastie šupka kovového železa a zároveň vnútri šupky agreguje troska. Redukcia pokračuje tak dlho, kým sa v šupke kovového železa už nenachádza žiadny oxid železa. Pokračuje sa ďalej v zahrievaní šupky s cieľom roztaviť kovové železo a trosku. Roztavené kovové železo a roztavená troska sa od seba oddeľujú, čím sa získava kovové železo s relatívne vysokým pomerom obsahu kovu. Použitím zariadenia na výrobu kovového železa, podľa tohto vynálezu, je možné zmienený spôsob úspešne realizovať a vyrábať tak kovové železo s vysokou čistotou železa a vysokou produktivitou.

6 (51) C 21B 13/02, 13/14

(21) 1695-98

(71) Voest-Alpine Industrieanlagenbau GmbH, Linz, AT;

(72) Vuletic Bogdan, Düsseldorf, DE;

(54) Zariadenie na výrobu hubovitého železa

(22) 30.05.97

(32) 12.06.96

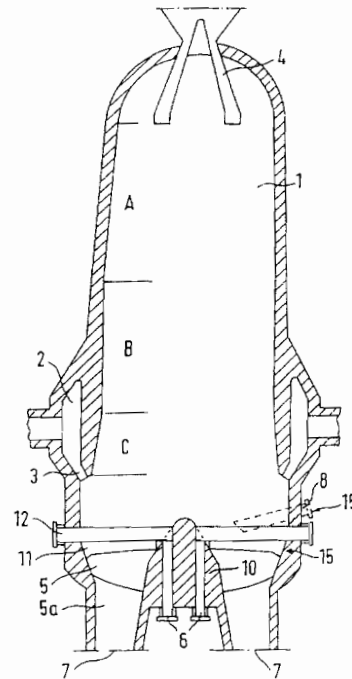
(31) 196 25 127.3

(33) DE

(86) PCT/DE97/01127, 30.05.97

- (57) V zariadení na výrobu hubovitého železa z kusov oxidu železa v redukčnej šachtovej peci (1) sa používa horúci redukčný plyn, ktorý obsahuje prach a je bohatý na oxid uhoľnatý. Redukčný plyn sa generuje v generátore plynu parciálnou oxidáciou pevného, uhlík obsahujúceho materiálu a do redukčnej šachtovej pece (1) sa dodáva cez niekoľko postranných vstupov (3) redukčného plynu, ktoré sa nachádzajú v rovnakej výške po obvode redukčnej šachtovej pece (1) na spodnom konci redukčnej zóny. Kusy oxidov železa sa do redukčnej šachtovej pece (1) privádzajú v jej hornej oblasti a vo forme hubovitého železa sa odvádzajú z jej spodnej časti. Pod rovinou postranných vstupov (3) redukčného plynu sa nachádzajú prídavné vstupy (15) redukčného plynu, ktoré majú tvar najmenej jedného zdola otvoreného kanála (11), ktorý siaha z vonkajška do radiálne stredovej oblasti redukčnej šachtovej pece (1), a/alebo najmenej jednej píšťaly (8), ktorá siaha z vonkajška šikmo smerom nadol do radiálne stredovej oblasti redukčnej šachtovej pece (1) a má otvorený vnútorný koniec. Redukčný plyn sa teda

môže privádzať tiež do radiálne stredovej vnútornej oblasti redukčnej šachtovej pece, takže prívod prachu v redukčnom plyne nie je obmedzený len na vonkajšiu oblasť sypkého materiálu v redukčnej šachtovej peci.



6 (51) C 21B 13/14

(21) 1115-98

(71) POHANG IRON & STEEL CO., LTD., Pohang City, Kyongsangbook-do, KR; RESEARCH INSTITUTE OF INDUSTRIAL SCIENCE & TECHNOLOGY, Pohang City, Kyongsangbook-do, KR;

(72) Jung Uoo Chang, Pohang City, Kyongsangbook-do, KR; Choi Nag Joon, Pohang City, Kyongsangbook-do, KR; Kang Heung Won, Pohang City, Kyongsangbook-do, KR; Kim Hang Goo, Pohang City, Kyongsangbook-do, KR;

(54) Trojstupňové zariadenie na redukovanie drobnej železnej rudy typu fluidizovaného lôžka, majúceho do X tvarované cirkulačné rúrky

(22) 22.12.97

(32) 23.12.96

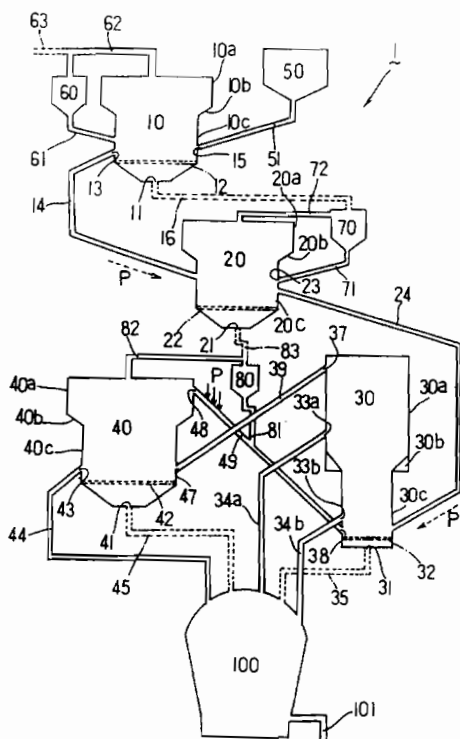
(31) 1996/70110

(33) KR

(86) PCT/KR97/00275, 22.12.97

- (57) Je opísané trojstupňové zariadenie (1) na redukovanie drobnej železnej rudy typu fluidizovaného lôžka, majúceho do X tvarované cirkulačné rúrky, na zvýšenie miery využitia plynu a redukčného pomeru a zníženie množstva spotreby plynu. Zariadenie zahŕňa prvú pec (10) a druhú pec (20) s fluidizovaným lôžkom na sušenie a predbežné ohrievanie surovej drobnej železnej rudy, prvý (50) a druhý (70) cyklón na zber drobnej rudy z výfukových plynov pecí s fluidizovaným lôžkom (10, 20) a jej recirkulovanie; tretiu pec (340)

s fluidizovaným lôžkom dvojitého typu, skladajúceho sa z prvej (30) a druhej (40) reakčnej pece na rozdelenie rudy do hrubej a drobnej frakcie tak, že tieto frakcie sú nakoniec redukované v samostatných reaktoroch, a tretí cyklón (82) na oddeľovanie drobnej rudy od výfukového plynu druhého reaktora (40) tretej pece (340) a jej recirkulovania do prvého reaktora (30) tretej pece (340).



6 (51) C 21B 13/14

(21) 1221-98

(71) VOEST-ALPINE INDUSTRIEANLAGENBAU GMBH, Linz, AT;

(72) Wurm Johannes, Nebelberg, AT;

(54) Spôsob výroby kovovej huby a zariadenie na vykonávanie tohto spôsobu

(22) 03.03.97

(32) 05.03.96

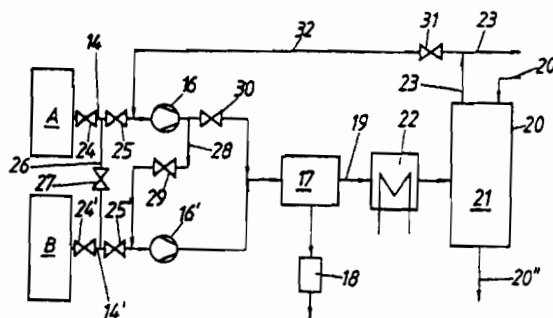
(31) A 414/96

(33) AT

(86) PCT/AT97/00044, 03.03.97

(57) Pri spôsobe výroby kovovej huby zo vsádzkových materiálov tvorených kovovou rudou sa vsádzkový plyn, obsahujúci CO a H₂, pochádzajúci zo zdroja (A, B) plynu, stláča, prípadne sa podrobuje eliminácii CO₂ a ohrevu a privádza sa ako redukčný plyn do redukčnej zóny (21) odtáha sa ako exportný plyn na ďalšie využitie pre spotrebiteľa. Kvôli zabezpečeniu dostatku redukčného plynu pre redukčnú zónu (21) i pri poruche sa do redukčnej zóny (21) privádza ako redukčný plyn vsádzkový plyn, obsahujúci CO a H₂, pochádzajúce z aspoň dvoch zdrojov (A, B) plynu,

a výpadok jedného zo zdrojov (A, B) plynu sa kompenzuje tým, že sa aspoň časť exportného plynu pochádzajúceho z redukčnej zóny (21) recirkuluje, pričom sa tento exportný plyn podrobuje stlačeniu, eliminácii CO₂ a prípadne ohrevu a spolu so vsádzkovým plynom, pochádzajúcim zo zvyšného neporušeného zdroja (zdrojov) (A, prípadne B) plynu sa privádza do redukčnej zóny (21).



6 (51) C 21B 13/14

(21) 1288-98

(71) Voest-Alpine Industrieanlagenbau GmbH, Linz, AT;

(72) Kepplinger Leopold Werner, Leonding, AT; Milionis Konstantin, St. Georgen a/d Stiefling 122, AT; Siuka Dieter, Neuhofen, AT; Wiesinger Horst, Linz, AT;

(54) Zariadenie a spôsob výroby surového železa a/alebo železnej huby

(22) 12.10.95

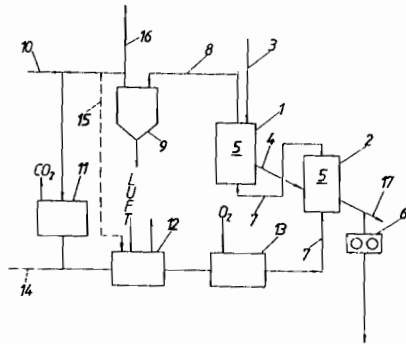
(32) 17.10.94

(31) A 1958/94

(33) AT

(86) PCT/AT95/00199, 12.10.95

(57) Zariadenie na výrobu surového železa a/alebo železnej huby s aspoň jedným reaktorom (1, 2) s fluidným lôžkom na príjem jemnej rudy, prívodom (7) redukčného plynu do tohto reaktora (1, 2) s fluidným lôžkom, odvodom (8) odpadového plynu z reaktora (1) s fluidným lôžkom a vynášacím zariadením (17), výhodne briketovacím zariadením (6), na produkt redukcie vznikajúci v reaktore (1, 2) s fluidným lôžkom, ústí odvod (8) odpadového plynu reaktora (1) s fluidným lôžkom do čistiaceho zariadenia, ako je práčka (6), následne do dvojstupňového ohrievacieho zariadenia (12, 13) a konečne do prívodu (7) redukčného plynu reaktora (1, 2) s fluidným lôžkom. Aby sa vytvoril produkt s vysokou kvalitatívnou úrovňou a minimálnym prívodom energie, je vyhrievacie zariadenie vytvorené dvojstupňovo a ako vyhrievacie zariadenie na redukčný plyn je navrhnutý výmenník (12) tepla a v sérii k nemu zariadenie (13) na čiastočné spaľovanie na redukčný plyn s prívodom kyslíka (16).



6 (51) C 21B 13/14, 13/00

(21) 1674-98

(71) VOEST-ALPINE INDUSTRIEANLAGENBAU GMBH, Linz, AT; POHANG IRON and STEEL Co., Pohang City, KR; RESEARCH INSTITUTE OF INDUSTRIAL SCIENCE AND TECHNOLOGY, INCORPORATED FOUNDATION, Kyong Sang Book-do, KR;

(72) Kepplinger Leopold Werner, Leonding, AT; Wallner Felix, Linz, AT; Schenk Johannes-Leopold, Linz, AT;

(54) Spôsob vsádzania nosičov kovu do tavnej splyňovacej zóny

(22) 09.06.97

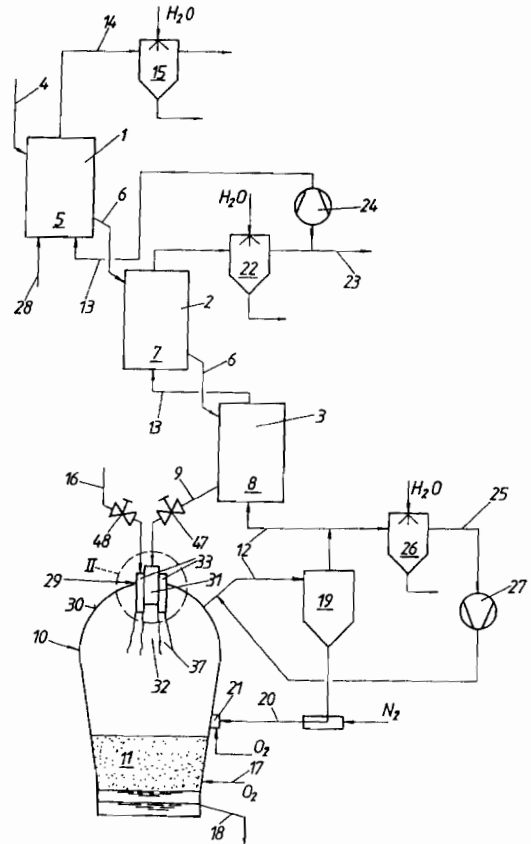
(32) 10.06.96

(31) A 1007/96

(33) AT

(86) PCT/AT97/00118, 09.06.97

(57) Pri spôsobe vsádzania nosičov kovu obsahujúcich jemnú zložku a aspoň čiastočne redukovaných nosičov uhlíka do tavného splyňovača (10), v ktorom sa udržiava zóna (11) tavného splyňovania, sa vnášajú do tavného splyňovača (10) nosiče kovu a nosiče uhlíka nad zónu (11) tavného splyňovania, klesajú k zóne (11) tavného splyňovania a prechádzajú ňou za tvorby kovovej taveniny a výroby redukčného plynu splyňovaním uhlíka. Aby sa pri vsádzaní nosičov kovu zabránilo ich čiastočnému vynášaniu z tavného splyňovača (10) a súčasne sa mohlo dosiahnuť rovnomerné rozdelenie nosičov uhlíka a nosičov kovu, vnášajú sa tak nosiče uhlíka, ako aj nosiče kovu do tavného splyňovača centrálne nad zónou (11) tavného splyňovania, výhodne gravitačne, pričom sa tvorí centrálny prúd (32) nosičov kovu, ktorý je po obvode obklopený plášťovým prúdom (37) tvoreným nosičmi uhlíka.



6 (51) C 21B 13/14, 13/00

(21) 1764-98

(71) VOEST-ALPINE INDUSTRIEANLAGENBAU GMBH, Linz, AT; POHANG IRON & STEEL CO., LTD, Pohang City, Kyong, Sang Book-Do, KR; RESEARCH INSTITUTE OF INDUSTRIAL SCIENCE & TECHNOLOGY, INCORPORATED FOUNDATION, Pohang City, KR;

(72) Zschetzsche Albert, Linz, AT;

(54) Taviaci generátor na výrobu roztaveného kovu

(22) 19.06.97

(32) 20.06.96

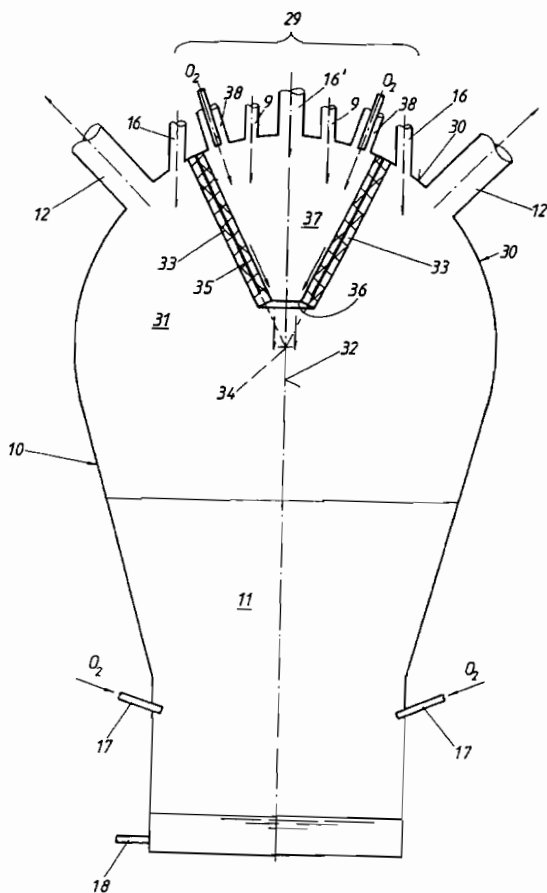
(31) A 1100/96

(33) AT

(86) PCT/AT97/00133, 19.06.97

(57) Taviaci generátor (10) na výrobu roztaveného kovu a redukčného plynu má privody (17, 16, 9) na plyny obsahujúce kyslík, materiály s obsahom uhlíka a materiály s obsahom kovu. Z taviaceho generátora (10) vychádza aspoň jeden odvod (12) plynu na redukčný plyn, vytváraný v taviacom generátore (10). Ďalej je opatrený odpichom (18) na roztavený kov a na trosku. Kvôli umožneniu spracovania jemnozrnných materiálov s obsahom kovu, bez nutnosti briketovania a bez vynášania

privádzaných jemnozrnných materiálov s obsahom kovu z taviaceho generátora (10) prostredníctvom v ňom vytváraného redukčného plynu, aspoň jeden prívod (9) materiálu s obsahom kovu je usporiadaný v oblasti kupoly (30), uzatvárajúcej hore taviaci generátor (10) a vnútri taviaceho generátora (10) je pod zaústením prívodu (9) materiálu s obsahom kovu usporiadaná žiaruvzdorná, vzhľadom na vertikálu sklonená šikmá stena (33), na ktorú vstupujú materiály s obsahom kovu, klesajúce účinkom gravitácie. Ďalej je nad šikmou stenou (33) usporiadané vykurovacie zariadenie na ohrievanie oblasti medzi zaústením prívodu (9) na materiál s obsahom kovu a šikmou stenou (33).



6 (51) C 21B 13/14

(21) 25-99

(71) VOEST-ALPINE INDUSTRIEANLAGENBAU GMBH, Linz, AT; POHANG IRON & STEEL CO., LTD., Pohang City, Kyong, Sang Book-Do, KR; RESEARCH INSTITUTE OF INDUSTRIAL SCIENCE & TECHNOLOGY INCORPORATED FOUNDATION, Pohang City, KR;

(72) Kepplinger Leopold, Werner, Leonding, AT; Wurm Johann, Bad Zell, AT; Mizelli Herbert, Micheldorf, AT; Kastner Walter, Rainer, Zwettl a.d. Rodl, AT; Brunnbauer Günther, Wallern, AT;

(54) Spôsob výroby redukčného plynu použiteľného na redukciu kovovej rudy a zariadenie na vykonávanie tohto spôsobu

(22) 09.07.97

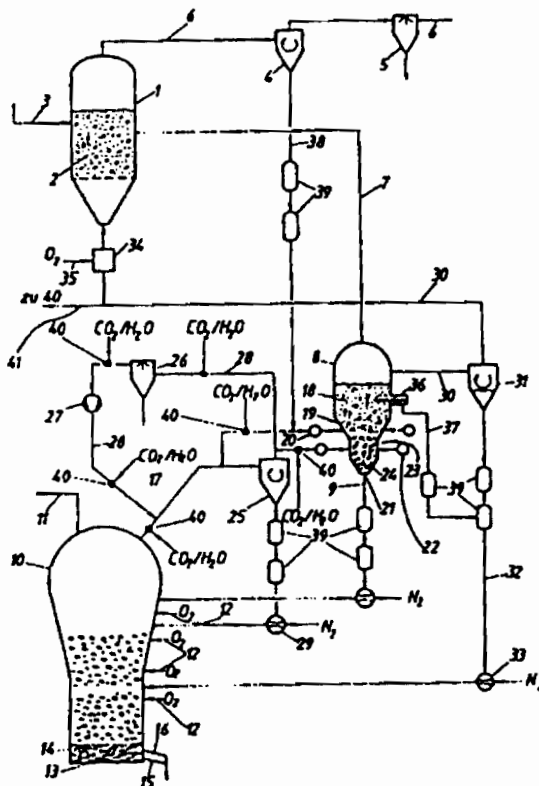
(32) 10.07.96

(31) A 1225/96

(33) AT

(86) PCT/AT97/00156, 09.07.97

(57) Je opísaný spôsob výroby horúceho redukčného plynu, obsahujúceho oxid uhoľnatý a vodík, použiteľného na redukciu jemnozrnných kovových rúd, najmä železnej rudy, pričom redukčný plyn sa tvorí splynovaním nosičov uhlíka, najmä uhliá, nastávajúcim za prívodu kyslíka v splynovacej zóne a potom sa ochladí na redukčnú teplotu vhodnú na redukčný proces, pri ktorom sa redukčný plyn prídavkom vody a/alebo oxidu uhličitého s cieľom potlačiť Boudouardovu reakciu a heterogénnu reakciu vodného plynu, a s tým spojené zahriatie redukčného plynu prevedie na redukčný plyn, termodynamicky stabilný pri redukčnej teplote. Ďalej je opísané zodpovedajúce zariadenie na vykonávanie tohto spôsobu.



6 (51) C 21C 1/02

(21) 1379-98

(71) Pechiney Electrometallurgie, Courbevoie, FR;

(72) Nussbaum Gilles, Eloise, FR;

(54) Odsírovacia zmes na báze karbidu vápnika

(22) 02.04.97

- (32) 04.04.96
 (31) 96/04493
 (33) FR
 (86) PCT/FR97/00592, 02.04.97
 (57) Odsirovací zmes na rafinované surové železo, ktorá je tvorená najmenej 50 (hmotnostnými) % práškoveho karbidu vápnika s granulometriou < 0,2 mm, 1 až 20 % horčíka vo forme prášku alebo granúl s granulometriou < 0,8 mm a 5 až 15 % hliníka vo forme prášku alebo granúl s granulometriou < 0,8 mm, a prípadne ďalšími práškovými aditívami, napríklad vápnom, uhličitanom vápenatým, uhlikatými produktmi a/alebo obalovacími činidlami zrn, pričom celkové množstvo aditív je najviac 30 %. Zmes podľa vynálezu dovoľuje znížiť straty železa v priebehu odsirovania.

6 (51) C 22B 1/16, C 21C 5/06, C 21B 5/04

(21) 1106-98

- (71) Babaev Eduard Dantenovich, Moskva, RU;
 (72) Babaev Eduard Dantenovich, Moskva, RU;
 Khaidukov Vladislav Pavlovich, Lipetsk, RU;
 Babaev Marat Dantenovich, Moskva, RU;

(54) Železitovápenaté tavivo, vsádzka na jeho prípravu a jeho použitie

- (22) 03.12.97
 (32) 19.12.96, 19.12.96
 (31) 96123799, 96123800
 (33) RU, RU
 (86) PCT/RU97/00385, 03.12.97
 (57) Železitovápenaté tavivo pozostáva z oxidov prvkov nachádzajúcich sa v železoružnom materiáli a má také zloženie, ktorého stechiometrický koeficient ρ je 0,75 až 0,82 a jeho chemický ekvivalent Δe je -4,1 až -1,92, pričom obsah SiO_2 v tavníve je 1 až 7 % hmotnostných. Vsádzka na prípravu železitovápenatého tavníva zahŕňa materiál obsahujúci vápnik, horčík, palivo a odpady z metalurgickej výroby, obsahujúce železo, v ktorých celkový pomer $\text{Fe}_{\text{všeob.}}/\text{SiO}_2$ nie je menší ako 11 a obsah SiO_2 je v rozmedzí od 0,5 do 5 % hmotnostných.

6 (51) C 22B 4/00

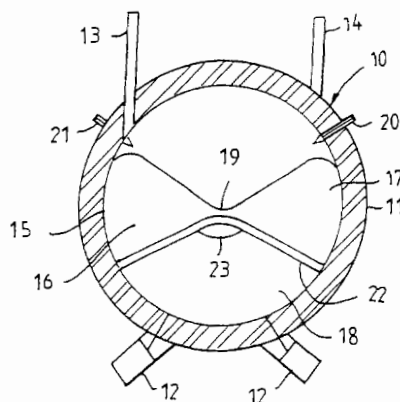
(21) 1436-98

- (71) IPCOR NV, Curacao, AN;
 (72) Fourie Louis Johannes, Pretoria West, ZA;

(54) Spôsob redukcie a tavenia zlúčenín obsahujúcich kov a zariadenie na vykonávanie tohto spôsobu

- (22) 17.04.97
 (32) 19.04.96
 (31) 96/3126
 (33) ZA
 (86) PCT/EP97/01999, 17.04.97

- (57) Spôsob redukcie a tavenia zlúčeniny obsahujúcej kov a zariadenie na jeho vykonávanie, pri ktorom sa vykonáva zavádzanie vsádzky (15) zahŕňajúcej zmes zlúčeniny obsahujúcej kov a vhodného redukčného činidla v časticovej forme do elektricky ohrievateľnej nádoby (11), ktorá obsahuje kúpeľ (18) uvedeného kovu v kvapalnej forme tak, že sa vo vsádzke (15) vytvára reakčná zóna, v ktorej sa zlúčenina (15) obsahujúca kov redukuje, a pod reakčnou zónou sa vytvára taviaca zóna, v ktorej sa redukovaný kov taví a ktorý sa riadi takým spôsobom, že prakticky celá redukcia uvedenej zlúčeniny obsahujúcej kov prebieha v pevnej fáze. Zariadenie na vykonávanie uvedeného spôsobu zahŕňa jedinú komoru (11) indukčnej pece (10) kanálikového typu, v ktorej sa vykonáva uvedená redukcia a tavenie, pričom komora (11) je vybavená aspoň jedným zavádzacím otvorom (13, 14) na vsádzku (15), aspoň jedným výstupným otvorom na kvapalnú výrobu a aspoň jedným výstupným otvorom na trosku vytváranú pri reakcii.



6 (51) C 22B 11/00

(21) 1441-97

- (71) Komoráš Robert, RNDr., Nová Dubnica, SK;
 (72) Komoráš Robert, RNDr., Nová Dubnica, SK;

(54) Výroba striebra zo sulfidu strieborného reakciami s dusičnanmi alebo dusitanmi alkalických kovov

- (22) 22.10.97
 (57) Spôsob výroby elementárneho striebra (Ag) zo sulfidu strieborného (Ag_2S) oxidačnoredukčnými reakciami s dusičnanmi alebo dusitanmi alkalických kovov je založený na nasledovných reakciách: $\text{Ag}_2\text{S} + 2\text{MeNO}_3 \rightarrow 2\text{Ag} + \text{Me}_2\text{SO}_4 + 2\text{NO}$; $\text{Ag}_2\text{S} + 2\text{MeNO}_2 \rightarrow 2\text{Ag} + \text{Me}_2\text{SO}_4 + \text{N}_2$, kde Me je alkalický kov (Li, Na, K, Rb, Cs), v rozsahu reakčných teplôt od 300 °C do 1 000 °C.

6 (51) C 22C 1/00, 21/02, 21/04

(21) 1280-98

(71) ALUMINIUM PECHINEY, Courbevoie, FR;

(72) Loue Willem, Chirens, FR; Garat Michel, Saint-Quentin-sur-Isere, FR;

(54) Tixotropné zliatiny hliníka, kremíka a medi, tvarovateľné v polopevnom stave

(22) 12.03.97

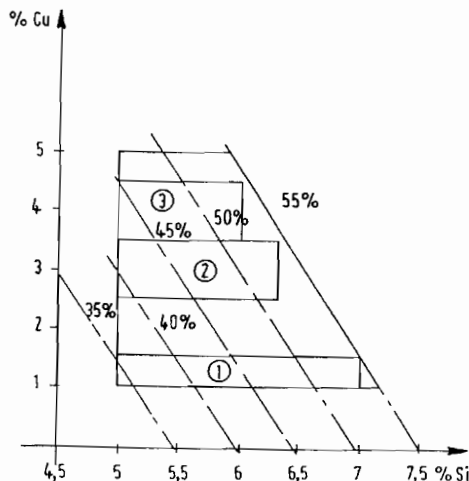
(32) 20.03.96

(31) 96/03703

(33) FR

(86) PCT/FR97/00439, 12.03.97

(57) Zliatiny hliníka určené na tixotropné formovanie charakterizované zložením: Si: 5 % až 7,2 %; Cu: 1 % až 5 %; Mg < 1 %; Zn < 3 %; Fe < 1,5 %; ostatné prvky: < 1 % každý a < 3 % celom, s % Si < 7,5 - % Cu/3, ktoré po opätovnom zahriatí do polopevneho stavu, do teploty keď je dosiahnutý pomer kvapalnej frakcie medzi 35 a 55 %, neobsahujú vo svojej štruktúre žiadne nerozvetvené polyhedrálne kremikové kryštály. Výrobky vytvorené tixiformingom s použitím týchto zliatin, majú vysokú mechanickú pevnosť a dobré predĺženie.



Trieda D

6 (51) D 04H 1/70

(21) 1279-98

(71) ROCKWOOL INTERNATIONAL A/S, Hedehusene, DK;

(72) Wyss Peter, Sargans, CH; Zimmerman Fredy, Heiligkreuz, CH; Jacobsen Bent, Roskilde, DK;

(54) Spôsob a zariadenie na výrobu dosiek z minerálnych vlákien

(22) 24.03.97

(32) 25.03.96, 02.09.96, 02.09.96

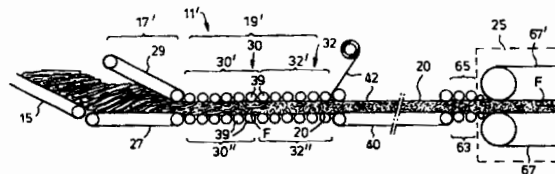
(31) 768/96, 2167/96, 2169/96

(33) CH, CH, CH

(86) PCT/EP97/01490, 24.03.97

(57) Pri výrobe spojených minerálnych vláknitých dosiek z vláknitého rúna sa toto rúno stláča na prvú hrúbku bez súčasného pozdĺžneho stláčania, potom sa rúno pozdĺžne stláča, najmä bez súčasného

stláčania na hrúbku pred spojovaním rúna. Počas pozdĺžneho stláčania sa predbežne stlačené rúno zovrie na hrúbku v rozsahu približne 1 až 1,3, najmä 1 až 1,1 nominálnej hrúbky konečného výrobku. Pozdĺžne stláčanie sa uskutočňuje najmä v jednom stupni na 2 až 10-násobok plošnej hmotnosti predbežne stlačeného rúna na zabránenie akémukoľvek zvlneniu a zamedzeniu pretrhnutia rúna medzi pozdĺžne stlačovacou jednotkou (19; 19') a spojovacou stanicou (25). Viacvrstvomá spojená minerálna vláknitá doska sa môže získať pozdĺžnym stlačením rúna a jeho následným rozdelením do dvoch alebo viacerých vrstiev, pričom aspoň jedna z týchto vrstiev sa hrúbkovo a/alebo pozdĺžne stláča a vrstvy sa potom znovu spoja.



6 (51) D 04H 1/70

(21) 1285-98

(71) ROCKWOOL INTERNATIONAL A/S, Hedehusene, DK;

(72) Wyss Peter, Sargans, CH; Zimmerman Fredy, Heiligkreuz, CH;

(54) Spôsob a zariadenie na výrobu dosiek z minerálnych vlákien

(22) 24.03.97

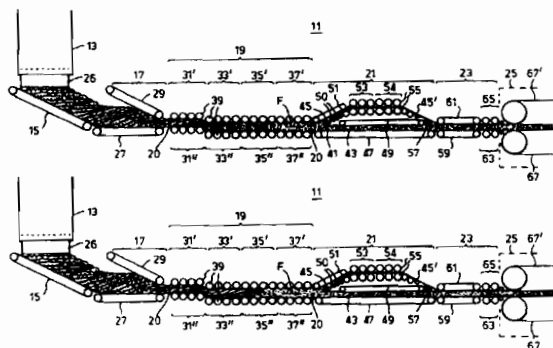
(32) 25.03.96, 02.09.96

(31) 768/96, 2168/96

(33) CH, CH

(86) PCT/EP97/01489, 24.03.97

(57) Zariadenie na výrobu jednovrstvových alebo niekoľkovrstvových dosiek sa skladá zo zberného pásu (15) na ukladanie rúna (20), z predbežného stlačovacieho stupňa (17) na stláčanie rúna (20), zo stlačovacej jednotky (19) s dopravníkmi (31, 33, 35, 37), kde každý z nich obsahuje dve protiahlé valčekové skupiny, opatrené dvoma alebo viac valčekmi na pozdĺžne alebo pozdĺžne hrúbkové stláčanie rúna, z mnohvrstvovej jednotky (21) na vytváranie vrstiev rozdielnej hustoty a vytvrdzovacej pece (25) na spevnenie stlačeného rúna. Zhutňovanie sa uskutočňuje najmä pozdĺžnym stlačovaním, pričom za stlačovacou jednotkou (19) sa už neuskutočňuje hrúbkové stláčanie. Dosky takto vyrobené môžu byť zvlnené, ale všeobecne majú v podstate náhodnú orientáciu vlákien, majú dobré mechanické vlastnosti, akoge vysoká pevnosť v tlaku a ťahu a odolnosť proti opotrebovaniu a prazreniu pri zrovnateľne nízkej hustote.



6 (51) D 21H 23/76, C 01B 33/26 // D 21H 17:63, 17:67, 17:68, 17:29

(21) 1372-98

(71) INTERLATES LIMITED, Bradford, GB; EKA CHEMICALS (AC) LIMITED, Weston-Super-Mare, GB;

(72) Rushmere John Derek, Wilmington, DE, US; Moffett Robert Harvey, Landenberg, PA, US;

(54) Spôsob výroby papiera a polypartikulárny polyhlinitokremičitanový mikrogél

(22) 24.12.97

(32) 06.01.97

(31) 08/779 099

(33) US

(86) PCT/GB97/03552, 24.12.97

(57) Spôsob výroby papiera sa skladá z krokov: a) prídanie vo vode rozpustného polypartikulárneho polykremičitanového mikrogélu a vo vode rozpustného katiónového polyméru k vodnému materiálu na výrobu papiera, obsahujúceho papierovinu a prípadne taktiež anorganické plnivé; b) formovanie a sušenie produktu podľa kroku a), pričom mikrogél má priemernú veľkosť častíc od 20 nm do 250 nm a plochu povrchu presahujúcu 1 000 m²/g. Polykremičitanovým mikrogélom je vo výhodnom uskutočnení polyhlinitokremičitanový mikrogél, majúci molárny pomer medzi oxidom hlinitým a oxidom kremičitým od 1 : 10 do 1 : 1 500. Použitie týchto mikrogélov vedie k zlepseniu odvodňovacích a zadržovacích charakteristík.

Trieda E

6 (51) E 03C 1/042

(21) 1563-98

(71) RAF RUBINETTERIE S.p.A., S.Maurizio d'Opaglio (Novara), IT;

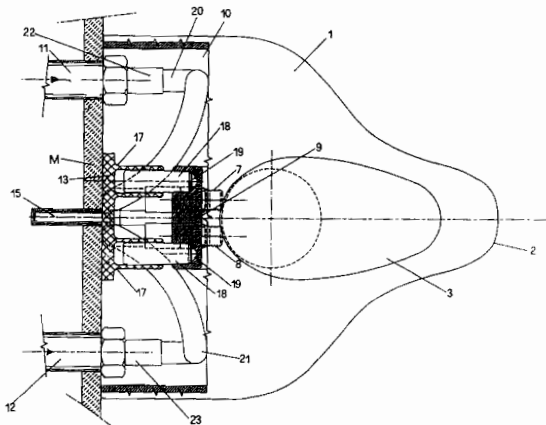
(72) Visconti Marco, S.Maurizio d'Opaglio (Novara), IT;

(54) Upevňovacie zariadenie vaňových alebo im podobných batérií na stenu

(22) 14.03.97

(86) PCT/IT97/00058, 14.03.97

(57) Upevňovacie zariadenie vaňových alebo im podobných batérií na stenu pozostáva z upevňovacej časti (13), ktorá sa montuje na stenu (M) medzi vývody (11, 12) horúcej a studenej vody, z nosných prostriedkov (17, 18) tela (1) zostavy batérie, zo zabezpečovacieho prostriedku (25) na zabezpečenie spojenia tela batérie s upevňovacou časťou (13) a z ohybných rúrok (20, 21), spájajúcich stenové vývody vody (11, 12) so vstupmi (7, 8) vody v batérii; zadná časť zostavy vodovodnej batérie má dutú časť (10), prispôbenú na vloženie upevňovacej časti (13), nosných prostriedkov (18, 19) a ohybných rúrok (20, 21).



6 (51) E 04B 2/74, 2/78, F 16B 7/04

(21) 1478-98

(71) SYMA INTERCONTINENTAL AG, Kirchberg, CH;

(72) Strässle Marcel, Kirchberg, CH;

(54) Profilovaná tyč a upínací profil na profilovú tyč

(22) 21.03.97

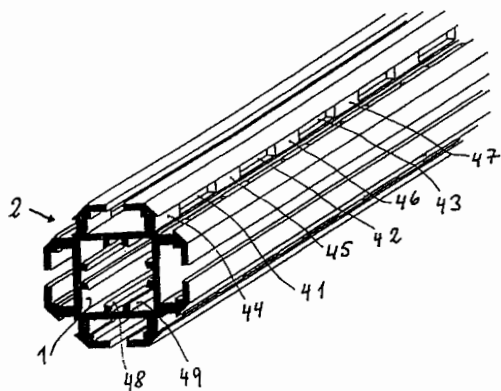
(32) 29.04.96, 13.11.96

(31) 1074/96, 2819/96

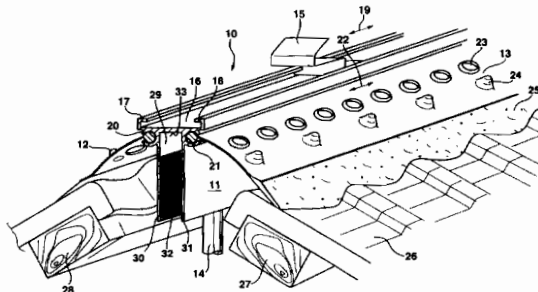
(33) CH, CH

(86) PCT/CH97/00117, 21.03.97

(57) Profilový nosník (111) je vybavený kruhovou vnútornou rúrovou časťou a zahŕňa osem dlhých drážok, z ktorých tri sú zakryté upínacím profilom (112, 113, 114). Na podpernej strane je pripevnený podperný prvok (115) a dve ploché tyče (116, 117), ktoré sú vybavené štrbinami na ďalšie upínacie profily. Okraje upínacích profilov slúžia na podopretie platní. Podperný povrch (118) je bočne pripojený k podpernému prvku (115). Podperný prvok (115), ktorý je orientovaný rovnobežne s plochou tyčou (116), sa tiež dá namontovať na miesto alebo navyše k tejto plochej tyči v rovnobežnej orientácii s plochou tyčou (117), čo poukazuje na mnohostrannú použiteľnosť profilového nosníka.



(14) na držanie profilového pásu (11) v určitej vzdialenosti od krokiev, hrebeňovej väznice alebo podobne, a hrebeňových držiakov (15) na držanie hrebeňáčov, hrebeňových tašiek alebo podobne.



6 (51) E 04C 2/26, E 04G 9/05, 9/00

(21) 3453-91

(71) Dingler Gerhard, Haiterbach, DE;

(72) Dingler Gerhard, Haiterbach, DE;

(54) **Konštrukčný prvok**

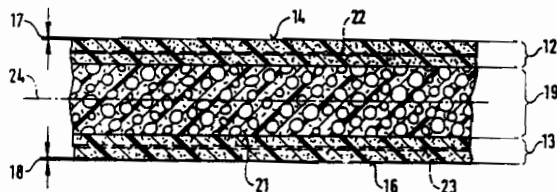
(22) 14.11.91

(32) 14.11.90

(31) P 40 36 151.9

(33) DE

(57) Konštrukčný prvok, použiteľný hlavne ako debniaca doska (11), pozostáva zo strednej vrstvy (19) z penovej hmoty (21), ktorá má na oboch stranách vonkajšie vrstvy (12, 13), ktoré majú na svojich povrchoch povrchové vrstvy (17, 18). Vo vonkajších vrstvách (12, 13) sú umiestnené rohože (22, 23) a všetky uvedené prvky sú rovnobežné s geometrickou strednou rovinou (24) konštrukčného prvku.



6 (51) E 06B 9/40, 9/42

(21) 1056-97

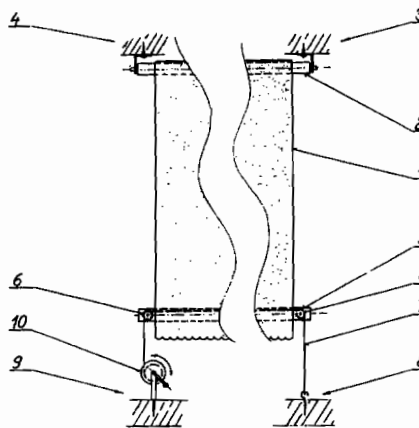
(71) Horvát Alexander, Bratislava, SK;

(72) Horvát Alexander, Bratislava, SK;

(54) **Samonavíjacia roleta s kladkovým kotviacim systémom sťahovacieho konca**

(22) 05.08.97

(57) Plátno (1) rolety (2) vybavenej samonavíjacou pružinou a ukotvenej v dvoch bodoch (3), (4), je na sťahovanom konci vybavené dutým profilom (5) so vsadenými kladkami (6). Profilom prechádza po kladkách kotviaca šnúra (7), jedným koncom ukotvená v kotviacom bode (8) a druhým koncom na navíjači šnúry (10) ukotvenom v bode (9).



6 (51) E 04D 1/36, 13/16, F 24F 7/02

(21) 1261-98

(71) MAGE GmbH WERKE FÜR KUNSTSTOFF-UND METALLVERARBEITUNG, Freudenstadt, DE;

(72) Grebe Gerhard, Freudenstadt, DE;

(54) **Hrebeňový vetrací systém**

(22) 05.03.97

(32) 15.03.96, 26.09.96

(31) 196 10 173.5, 296 16 781.9

(33) DE, DE

(86) PCT/DE97/00419, 05.03.97

(57) V hrebeňovom vetracom systéme je vytvorený profilový prúžok (11), ktorý po svojej dĺžke má prijímacie prostriedky (16, 20, 21, 29). Prijímacie prostriedky (16, 20, 21, 29) sú určené na držanie poklopov (12, 13) zakrývajúcich hrebeň, kolíkov

6 (51) E 06B 9/56 // E 04D 13/02

(21) 1734-98

(71) VELUX Industri A/S, Sřborg, DK;

(72) Mřller Brent, Gentofte, DK; Ulriksen Ulrik, Skjern, DK;

(54) **Vonkajšie tieniace zariadenie na otočné strešné okno**

(22) 17.06.97

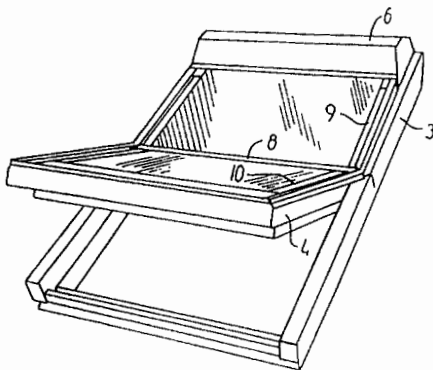
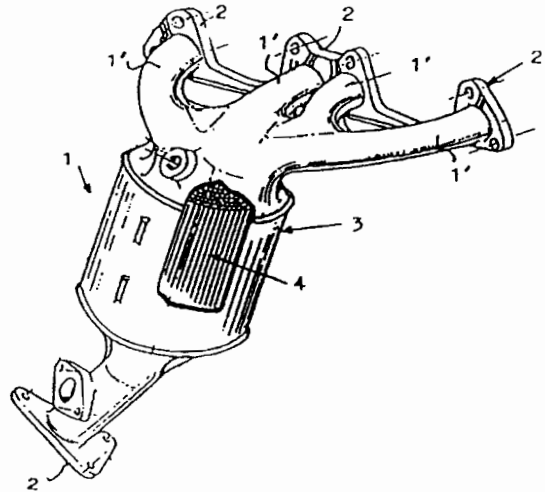
(32) 18.06.96

(31) 0675/96

(33) DK

(86) PCT/DK97/00260, 17.06.97

(57) Vonkajšie tieniace zariadenie na otočné strešné okno zahŕňa tkaninu (5) tieniaceho materiálu, ktorá je navinutá na pružinou predpätý valček (11) a je spojená so spodnou tyčou (7), vedenou v bočných vodiacich koľajničkách (8, 10), ktorá je spojená cez šnúrový pohon (14, 15) s odvíjacou hnačou jednotkou (12, 13). Bočné vodiace koľajničky (9, 10) na spodnú tyč (7) prechádzajú pozdĺž častí (3) bočných dielov rámu, umiestnených nad osou (2) otáčania, a častí (4) bočných dielov okenného krídla, umiestnených pod osou (2) otáčania. Tyčové podperné zariadenie (8) je pripevnené ku tieniacej tkanine a rozprestiera sa priečne cez tieniacu tkaninu (5) a je vedené v bočných vodiacich koľajničkách (9, 10) tak, že v polohe na použitie tieniaceho zariadenia je umiestnené pri osi otáčania alebo v blízkosti osi (2) otáčania rovnobežne s ňou. Zariadenie môže byť vybavené prostriedkami na napnutie a vyhladenie tkaniny (5) v úplne vytiahnutej polohe a počas navíjania.



Trieda F

- 6 (51) F 01N 3/28, B 22D 19/00
 (21) 1811-98
 (71) REGLER INDUSTRIEVERTRETUNGEN GmbH, Rüsselsheim, DE;
 (72) Regler Josef, Rüsselsheim, DE; Roos Wilfried, Rüsselsheim, DE;
 (54) Zberač výfukových plynov spaľovacích motorov a spôsob jeho výroby
 (22) 01.05.98
 (32) 03.05.97
 (31) 197 18 853.2
 (33) DE
 (86) PCT/DE98/01213, 01.05.98
 (57) Vynález sa týka zberača výfukových plynov spaľovacích motorov, pozostávajúceho z najmenej jednej zakrivenej trubice (1), na ktorej koncoch sú umiestnené prípojné príruby (2), a katalyzátora (4), ktorý je umiestnený v priamej časti (3) zakrivenej trubice (1). Podľa vynálezu je katalyzátor (4) umiestnený ako "stratené jadro" v priamej, vo vzťahu k zakrivenej trubici (1) rozšírenej časti (3) jednoliatej zakrivenej trubice (1), pričom katalyzátor (4) a zberač výfukových plynov tvoria integrálnu, montážnu súčiastku.

6 (51) F 02N 15/06

(21) 1736-98

(71) Robert Bosch GmbH, Stuttgart, DE;

(72) Wessels Siegbert, Hildesheim, DE;

(54) Spúšťacie zariadenie spaľovacích motorov

(22) 22.04.97

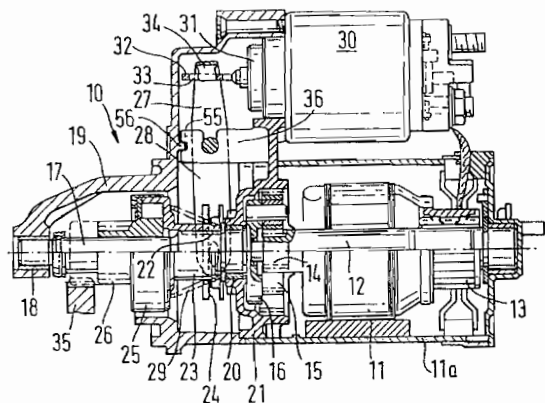
(32) 22.06.96

(31) 196 25 057.9

(33) DE

(86) PCT/DE97/00802, 22.04.97

(57) Pri spúšťacom zariadení (10) spaľovacích motorov má byť montáž prevodu (15) s voľnobežkou (25), výstupného hriadeľa (17) s jednostopovým pastorkom (26) a zasúvacieho relé (30) na ložiskovej medzilahlej doske (21) automatizovaná. Preto je navrhnuté, aby ložisková medzilahlá doska (21) a ložiskový stojan (36) výkyvnej páky (27) zasúvacieho relé (30) vytvorili montážnu jednotku, na ktorú je možné napred namontovať jednak prevod (15) s výstupným hriadeľom (17) a s jednostopovým pastorkom (26), ako aj zasúvacie relé (30), pričom sú tieto časti navzájom spojené prostredníctvom výkyvnej páky (27), ktorá je zaskočiteľne namontovaná na ložiskovom stojane (36).



6 (51) F 16B 2/00, F 16S 3/00

(21) 1485-98

(71) Friatec Aktiengesellschaft, Mannheim, DE;

(72) Schweigert Adolf, Salem, DE; Krzempek Gregor, Oftersheim, DE; Warkus Clemens, Oftersheim, DE;

(54) Spojka profilových lišt

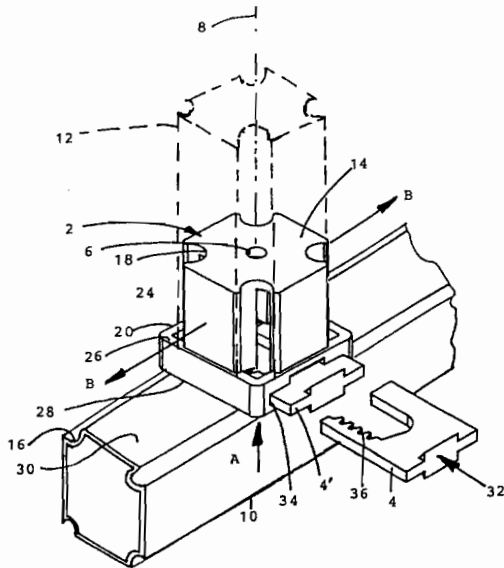
(22) 29.10.98

(32) 31.10.97

(31) 197 48 237.6

(33) DE

(57) Spojka profilových lišt (10, 11) obsahuje upínaciu svorku (42) so zachytávacími hákami (58, 59) upravenými na zachytenie v pozdĺžnych drážkach (16) prvej profilovej lišty (10) a najmenej jedno upínacie teleso (44, 45) upravené na upnutie na vnútorné plochy druhej profilovej lišty (12). Spojka profilových lišt alebo tyčí má byť ďalej vytvorená tak, aby s nízkymi výrobnými nákladmi bolo zaistené funkčne spoľahlivé spojenie profilových lišt (10, 11). Na vyriešenie tejto úlohy je spojka vybavená otočným vretenom (50), ktorým je upínacia svorka (42) s obidvoma zachytávacími hákami (58, 59) pohyblivá v axiálnom smere a/alebo v upínacom smere a upínacie telesá (44, 45) sú roztláčané smerom von v radiálnom smere.



6 (51) F 16L 41/02, 47/00

(21) 1297-97

(71) Rosenberg Gerhard, Attendorn-Ennest, DE;

(72) Rosenberg Gerhard, Attendorn-Ennest, DE;

(54) Navarovací nátrubok na zhotovenie odbočky v potrubí z plastu

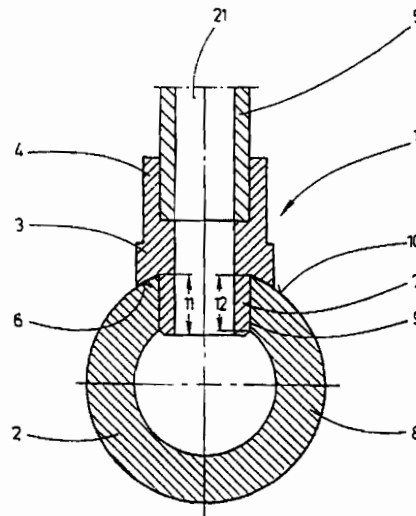
(22) 25.09.97

(32) 25.09.96

(31) 196 39 365.5

(33) DE

(57) Navarovací nátrubok (1) na zhotovenie odbočky v hlavnom potrubí (2) z plastu, na ktorého telese nátrubku (3) je vytvarované jednak prípojné hrdlo (4) na upevnenie odbočnej rúrky (5) alebo armatúry a jednak dosadacia plocha (6), pričom teleso nátrubku (3) je ďalej opatrené koaxiálne usporiadaným navarovacím hrdlom (7). Nátrubok (1) je navarený v hlavnom potrubí (2) jednak navarovacím hrdlom (7) vsadeným do otvoru (9) vytvoreného v stene (8) hlavného potrubia (2) a jednak prostredníctvom dosadacej plochy (6) navarenej na vonkajšom plášti (10) hlavného potrubia. Dĺžka (11) navarovacieho hrdla (7) je pritom väčšia ako hrúbka (12) steny (8) hlavného potrubia (2), čím je zabezpečená tesnosť zvarového spoja medzi nátrubkom (1) a hlavným potrubím (2), a to aj pri vyššom tlaku, prípadne teplote média prúdiaceho tak v hlavnom potrubí (2), ako aj v odbočnej rúrke (5) a rovnako vysoká odolnosť zvarového spoja proti účinkom vonkajších síl.



6 (51) F 23C 7/00, 6/04

(21) 1739-98

(71) COMBUSTION ENGINEERING, INC., Windsor, CT, US;

(72) Toqan Majed A., Avon, CT, US; Borio Richard W., Somers, CT, US; DUBY Thomas G., Enfield, CT, US; LaFlesh Richard C., Suffield, CT, US; Nicholson Julie A., New Haven, CT, US; Thornock David E., Torrington, CT, US;

(54) Spôsob regulácie horáka s radiálne vrstveným jadrom plameňa

(22) 13.06.97

(32) 19.06.96

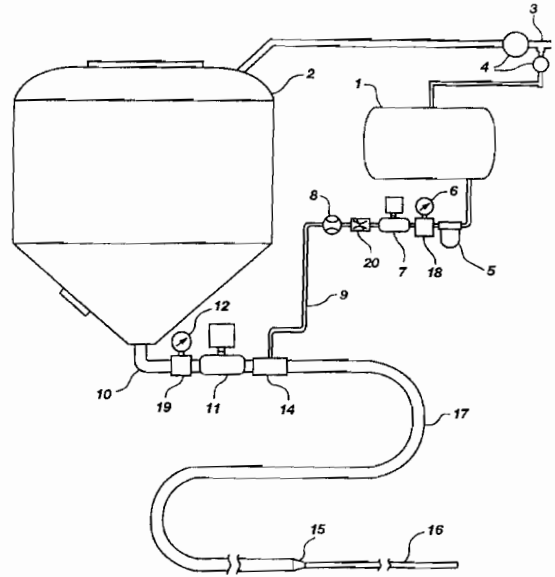
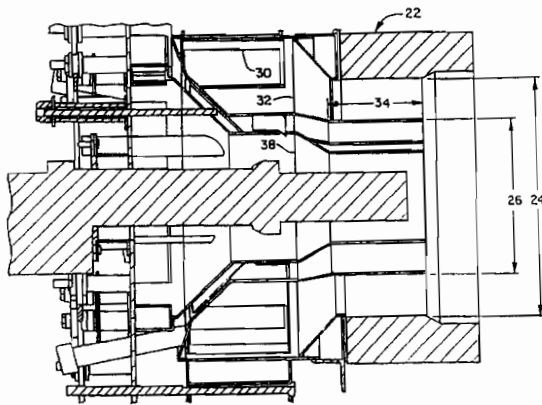
(31) 08/666 110

(33) US

(86) PCT/US97/10875, 13.06.97

(57) Pri spôsobe riadenia prevádzky jadrového horáka (22) na vytváranie radiálne vrstveného plameňa sa určí hĺbka kúreniska, do ktorého je inštalovaný jadrový horák (22), určí sa prípustná dĺžka plameňa, ktorý je schopný produkovať jadrový horák na vytváranie radiálne vrstveného plameňa ako

funkcia hlbky kúreniska na spaľovanie fosílnych palív, v ktorom je jadrový horák osadený. Vytvorí sa vonkajšia zóna (24) prúdu vzduchu potrebného na spaľovanie fosílnych palív spaľovaných v priebehu činnosti jadrového horáka (22). Vytvorí sa vnútorná zóna (26) prúdu vzduchu a fosílného paliva ako dôsledok vŕhania tejto zmesi obsahujúcej druhú časť celkového množstva vzduchu potrebného na horenie fosílného paliva spaľovaného v priebehu činnosti jadrového horáka (22). Dĺžky plameňov vytváraných jadrovým horákom (22) sa regulujú veľkosťou uhlového momentu vzduchu vŕhaného do vnútornej zóny (26) a zmenou uhla injektovania fosílného paliva vŕhaného do zóny (26) a zmenou uhla injektovania fosílného paliva vŕhaného do vnútornej zóny (26).



Trieda G

6 (51) F 42B 3/00

(21) 1735-98

(71) DYNOL NOBEL INC., Salt Lake City, UT, US;

(72) McDonald Keith J., Abbotsford, British Columbia, CA; Atkinson Kerry S., Lehi, UT, US;

(54) Zariadenie na pneumatickú injektáž emulznej trhaviny do vrtného otvoru a spôsob dodávania emulznej trhaviny do vrtného otvoru

(22) 16.06.97

(32) 19.06.96

(31) 08/665 863

(33) US

(86) PCT/US97/10458, 16.06.97

(57) Vynález sa týka zariadenia na pneumatické vytlačenie emulznej trhaviny do vrtného otvoru, ktoré zahŕňa tlakovú nádobu (2) na uloženie emulznej trhaviny, zdroj (1) tlakovej vody (výhodne tlaková nádoba na vodu), výtok z nádoby (10) na emulziu, vodný injektor spájajúci výtok k prívodnej hadici (14) a vedenie (9), (ako je hydraulická hadica) na prívod tlakovej vody do vodného injektora.

6 (51) G 01N 33/483

(21) 1435-98

(71) INSTITUT FÜR DIAGNOSTIKFORSCHUNG GmbH AN DER FREIEN UNIVERSITÄT BERLIN, Berlin, DE;

(72) Koch Hans, Berlin, DE; Matz Hartmut, Berlin, DE; Kötz Roman, Berlin, DE; Drung Dietmar, Berlin, DE; Trahms Lutz, Berlin, DE; Weitschies Werner, Berlin, DE; Semmler Wolfhard, Berlin, DE;

(54) Zariadenie na čo najcitlivejšiu magnetickú detekciu analytov

(22) 26.03.97

(32) 18.04.96

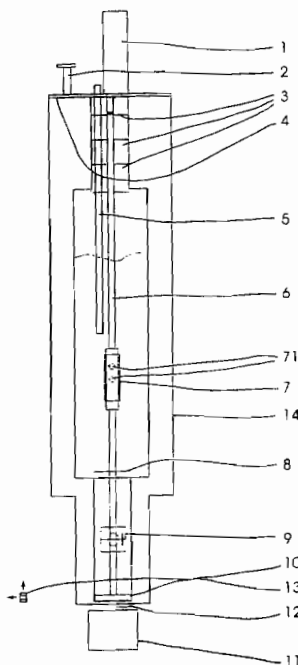
(31) 196 15 254.2

(33) DE

(86) PCT/DE97/00611, 26.03.97

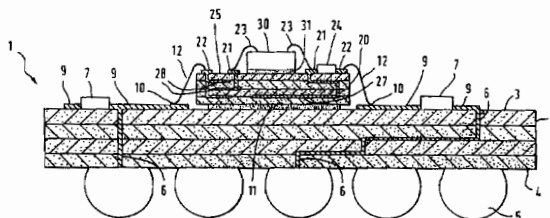
(57) Zariadenie na kvalitatívne a/alebo kvantitatívne zisťovanie analytov, hlavne tiež v biologickej vzorke pomocou väzby receptor - ligand magnetizačným zariadením na vytváranie magnetického poľa v mieste meranej vzorky a s detekčným zariadením na meranie magnetických vlastností meranej vzorky, v ktorom je magnetizačné zariadenie (11', 11'') usporiadané priestorovo takým spôsobom k detekčnému zariadeniu (71, 8, 9, 10, 16, 20), aby magnetické pole vytvorené magnetizačným zariadením (11', 11'') v mieste magnetizácie, v mieste, ktoré zaberá meraná vzorka počas merania, bolo zoslabené aspoň faktorom 10 alebo tým, že je opatrené prepínacím zariadením, ktoré môže po vopred určené časové obdobie, hlavne

počas meracej fázy detekčného zariadenia (71, 8, 9, 10, 16), odpojiť magnetické pole magnetizačného zariadenia (11, 21) v mieste meranej vzorky (12). Takto možno vykonávať magnetorelaxometrickú detekciu analytov, resp. detekciu analytov pomocou merania remanencie bežným spôsobom a výhodne z hľadiska nákladov in vitro alebo in vivo.



6 (51) H 01L 25/16, 23/538

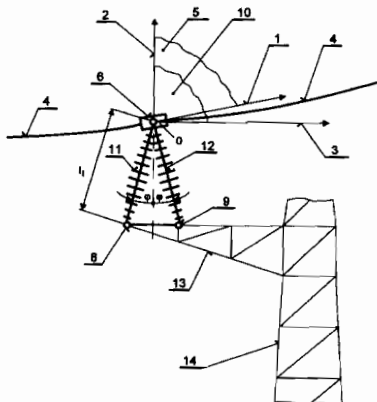
- (21) 432-98
- (71) Robert Bosch GmbH, Stuttgart, DE;
- (72) Napierala Dieter, Hildesheim, DE;
- (54) **Mnohočipový modul**
- (22) 26.04.97
- (32) 09.08.96
- (31) 196 32 200.6-33
- (33) DE
- (86) PCT/DE97/00856, 26.04.97
- (57) Mnohočipový modul s nosným substrátom má na strane súčiastok umiestnený integrovaný obvod (IC) a ďalšie elektronické súčiastky, ktoré sú vzájomne spojené elektricky vodivými spojmi, pričom zo strany súčiastok sú na spodnú stranu nosného substrátu vedené elektrické prepojavacie vedenia a sú spojené so spájkovacími kontaktmi, ktoré sú umiestnené na spodnej strane kvôli elektrickému spojeniu mnohočipového modulu s nosičom konštrukčnej skupiny. Na redukciu hustoty vodivých spojov na hornej strane mnohočipového modulu a na zníženie počtu potrebných vrstiev nosného substrátu sa navrhuje umiestniť vždy medzi integrovaným obvodom (IC) a nosným substrátom nosný člen, ktorý má vodivé spoje a súčiastky, ktoré sú spojené cez prvé kontaktové plošky s príslušným integrovaným obvodom (IC) a cez druhé kontaktové plošky sú spojené s prívodmi na nosnom substráte.



Trieda H

6 (51) H 01B 17/16

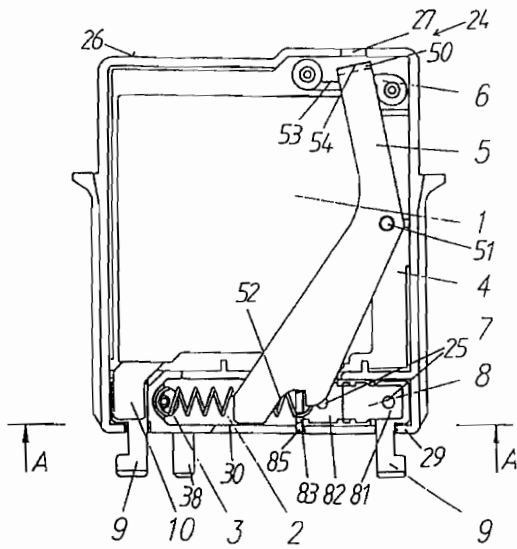
- (21) 1369-97
- (71) Hörmann Jozef, doc. Ing., CSc., Bratislava, SK;
- (72) Hörmann Jozef, doc. Ing., CSc., Bratislava, SK;
- (54) **Uloženie izolátorov na nosnú konštrukciu**
- (22) 10.10.97
- (57) Upevnenie izolátorov na podperu tak, aby bola prenášaná len tlaková sila, sa dosiahne uložením izolátorov na nosnú konštrukciu takým spôsobom, že izolátory vytvárajú s konzolou nosnej konštrukcie podperný trojuholník na lanový vodič.



6 (51) H 01T 1/14, 1/12

- (21) 1342-98
- (71) Felten & Guillaume Austria AG, Schrems, AT;
- (72) Suchentrunk Karl, Ing., Wienerherberg, AT;
- Nitsch Kurt, Wien, AT;
- (54) **Zásuvný zvodič prepätia**
- (22) 28.09.98
- (32) 30.09.97
- (31) A 1659/97
- (33) AT
- (57) Zásuvný zvodič prepätia obsahuje dolný diel (22) s uloženiami (23) kontaktov a horný diel (24) s kontaktnými kolíkmi (9), zasunovateľnými do uloženia (23) kontaktov s prvkom (1) zvodiča prepätia, usporiadaným medzi týmito kontaktnými kolíkmi (9), a tvoreným výhodne varistorom, pričom v prívodnom vedení na prvok (1) zvodiča prepätia je usporiadané najmenej jedno spájkované miesto (25), pri ktorom jedna zo spájkovaných častí (11, 8) prívodného vedenia je spojená s pružinou (2) predpínajúcou túto časť (8) v smere do spájkovaného miesta (25), pričom časť (8) prívodného vedenia, ktorá je predpätá pružinou (2)

je tvorená mostíkom, ktorého obidva konce (81, 82) sú prostredníctvom spájkovaných miest (25) spojené s ďalšími časťami (11) prívodného vedenia.



FG4A

Udelené patenty

279873	C 12N	279891	C 07D	279909	E 04C	279927	A 61K
279874	A 61K	279892	E 01B	279910	A 61K	279928	C 01F
279875	C 07F	279893	E 06B	279911	A 61K	279929	B 60J
279876	C 07F	279894	C 01C	279912	F 02F	279930	A 61K
279877	C 12P	279895	C 07C	279913	A 61K	279931	B 32B
279878	C 08B	279896	C 07C	279914	C 07D		
279879	E 21C	279897	C 07K	279915	C 12N		
279880	C 12N	279898	B 65D	279916	A 23D		
279881	F 16L	279899	C 07C	279917	C 09D		
279882	A 01N	279900	D 01D	279918	C 07D		
279883	F 01M	279901	A 21C	279919	A 61K		
279884	A 01N	279902	C 07D	279920	A 61K		
279885	C 07C	279903	A 63H	279921	B 03B		
279886	B 61D	279904	H 04N	279922	C 02F		
279887	E 01B	279905	C 07C	279923	F 16J		
279888	C 12P	279906	H 04N	279924	E 02D		
279889	A 61G	279907	C 07D	279925	B 65D		
279890	B 28C	279908	A 23G	279926	F 16K		

6 (51) A 01N 47/36, C 07D 251/52

- (11) **279884**
- (40) 07.05.99
- (21) 5147-89
- (73) E. I. Du Pont de Nemours and Co., Wilmington, DE, US;
- (72) Moon Marcus P., Wilmington, DE, US;
- (54) **Fluóralkoxyaminotriazíny potláčajúce buriny v cukrovej repe a prostriedky s ich obsahom**
- (22) 06.09.89

6 (51) A 01N 53/00 // (A 01N 53/00, 53:00, 43:30)

- (11) **279882**
- (40) 07.05.99
- (21) 760-89
- (73) Chinoin Gyógyszer- és Vegyészeti Termékek Gyára RT, Budapešť, HU;
- (72) Pap László, Dr., Budapešť, HU; Sárközi Péter, Dr., Budapešť, HU; Somfai Éva, Dr., Budapešť, HU; Szegő András, Dr., Budapešť, HU; Székely István, Dr., Dunakeszi, HU; Hidasi György, Budapešť, HU; Zoltán Sándor, Budapešť, HU; Deák Anikó, Budapešť, HU; Hegedűs Ágnes, Budapešť, HU; Bertók Béla, Dr., Budapešť, HU; Botár Sándor, Dr., Budapešť, HU; Gajáry Antal, Dr., Budapešť, HU; Nagy Lajos, Szentendre, HU;
- (54) **Synergický insekticídny prostriedok**
- (32) 05.02.88
- (31) 540/88
- (33) HU
- (22) 03.02.89

6 (51) A 21C 3/08

- (11) **279901**
- (40) 15.01.92
- (21) 3020-90
- (73) Mocáková Jarmila, doc. Ing., CSc., Košice, SK;
- (72) Mocáková Jarmila, doc. Ing., CSc., Košice, SK;
- (54) **Pracovná jednotka na výrobu pletencov**
- (22) 18.06.90

6 (51) A 23D 7/015, 7/05

- (11) **279916**
- (40) 06.12.95
- (21) 1004-95
- (73) UNILEVER NV, AL Rotterdam, NL;
- (72) Reckweg Freek, Buchenberg-Ahegg, DE; Chia-verini Michael, Towson, MD, US; Lehouiller Scott Antonio, Ellicott City, MD, US;
- (54) **Jedlý nátierkový produkt s olejovo-kontinuálnou emulziou a spôsob jeho výroby**
- (32) 17.02.93
- (31) 08/018 665
- (33) US
- (86) PCT/EP94/00277, 28.01.94
- (22) 28.01.94

6 (51) A 23G 1/20, 3/20

- (11) **279908**
- (40) 08.06.94
- (21) 1023-93
- (73) SOCIETE DES PRODUITS NESTLE S. A., a Swiss Body Corporate, Vevey, CH;
- (72) Mackley Malcolm Robert, Cambridge, GB;
- (54) **Spôsob výroby osovo homogénneho extrudovaného výrobku**
- (32) 29.09.92
- (31) 9220477.5
- (33) GB
- (22) 23.09.93

6 (51) A 61G 7/047, 7/057

- (11) **279889**
- (40) 07.05.99
- (21) 1511-96
- (73) Bilkovič Eduard, Ing., Bratislava, SK;
- (72) Bilkovič Eduard, Ing., Bratislava, SK;
- (54) **Relaxačné lôžko**
- (22) 25.11.96

- 6 (51) A 61K 7/48, 31/07, 47/08, 47/14**
(11) 279919
 (40) 05.03.97
 (21) 1597-95
 (73) Yamanouchi Europe B. V., Leiderdorp, NL;
 (72) De Vringer Tom, Zoetermeer, NL; Van Harrewijn Antoon, Delft, NL; Muehlenbruch Aart, Haarlem, NL;
(54) Farmaceutický a kozmetický prostriedok na miestne nanášanie na pokožku
 (32) 01.07.93
 (31) 93201931.8
 (33) EP
 (86) PCT/NL94/00151, 01.07.94
 (22) 01.07.94
-
- 6 (51) A 61K 9/12**
(11) 279920
 (40) 08.03.95
 (21) 674-94
 (73) Glaxo Group Limited, Greenford, Middlesex, GB;
 (72) Akehurst Rachel Ann, Ware, Hertfordshire, GB; Taylor Anthony James, Ware, Hertfordshire, GB; Wyatt David Andrew, Ware, Hertfordshire, GB;
(54) Farmaceutický aerosólový prípravok, zásobník obsahujúci tento prípravok, inhalátor
 (32) 12.12.91, 12.12.91, 06.02.92
 (31) 9126378.0, 9126405.1, 9202522.0
 (33) GB, GB, GB
 (86) PCT/EP92/02808, 04.12.92
 (22) 04.12.92
-
- 6 (51) A 61K 9/70**
(11) 279911
 (40) 08.11.95
 (21) 580-95
 (73) LTS LOHMANN THERAPIE-SYSTEME GmbH and Co. KG, Neuwied, DE;
 (72) Horstmann Michael, Neuwied, DE; Hahn Sylvia, Bendorf, DE; Meconi Reinhold, Neuwied, DE; Klein Robert-Peter, Neuwied, DE;
(54) Transdermálny terapeutický systém dávkujúci 17- β -estradiol a spôsob jeho prípravy
 (32) 06.11.92
 (31) P 42 37 453.7
 (33) DE
 (86) PCT/EP93/02971, 27.10.93
 (22) 27.10.93
-
- 6 (51) A 61K 31/19, 47/20, 9/20**
(11) 279927
 (40) 08.05.96
 (21) 605-95
 (73) Egis Gyógyszergyár Rt., Budapešť, HU;
 (72) Fekete Pál, Dr., Budapešť, HU; Fellner Erzsébet née Köhalmi, Dr., Budapešť, HU; Sándorfalvy Andrea, Budapešť, HU; Bezzegh Dénes, Budapešť, HU; Ujfalussy György, Dr., Budapešť, HU; Góra Magdolna née Hernyes, Isaszeg, HU; Klebovich Imre, Dr., Budapešť, HU; Drabant Sándor, Dr., Budapešť, HU; Mándi Attila, Dr., Budapešť, HU; Maroshelyi Biborka née Kovács, Dr., Budapešť, HU; Szántó Márta, Budapešť, HU; Szlávy Zsuzsa née Széll, Budapešť, HU;
(54) Orálne pevné farmaceutické prípravky obsahujúce gemfibrozil
 (32) 13.05.94
 (31) P 9401506
 (33) HU
 (22) 10.05.95
-
- 6 (51) A 61K 33/26, 7/48, 7/42**
(11) 279930
 (40) 05.06.96
 (21) 1297-95
 (73) Lancaster Group GmbH, Ludwigshafen, DE;
 (72) Zastrow Leonhard, Monaco, MC; Hulsenberg Dagmar, Ilmenau, DE; Golz Karin, Berlin, DE; Stanzl Klaus, White Plains, NY, US;
(54) Preparát na podporu prekrvovania, spôsob jeho prípravy a použitia
 (32) 19.07.93
 (31) P 43 25 071.8
 (33) DE
 (86) PCT/DE94/00879, 19.07.94
 (22) 19.07.94
-
- 6 (51) A 61K 35/16**
(11) 279910
 (40) 11.07.95
 (21) 3869-91
 (73) Octapharma AG, Glarus, CH;
 (72) Schwinn Horst, Dr., Marburg, DE; Wolter Dieter, Dr., Hagen/Westfalen, DE;
(54) Spôsob výroby krvnej plazmy bez infekčných zárodkov
 (22) 18.12.91
-
- 6 (51) A 61K 38/01, A 23L 1/305, 1/30**
(11) 279874
 (40) 11.07.95
 (21) 356-94
 (73) ICN Czech Republic, a. s., Roztoky, CZ;
 (72) Veselková Anna, RNDr., CSc., Praha, CZ; Petržílka Otto, Praha - Suchdol, CZ;
(54) Nutričná zmes nízkomolekulárneho typu na liečenie malnutričných stavov rôznej etiológie
 (32) 16.12.93
 (31) PV 2791-93
 (33) CZ
 (22) 28.03.94
-
- 6 (51) A 61K 47/44**
(11) 279913
 (40) 06.12.95
 (21) 592-95
 (73) TEIJIN LIMITED, Chuo-ku, Osaka-shi, Osaka, JP;
 (72) Makino Yuji, Hino-shi, Tokyo, JP; Matugi Hideo, Hino-shi, Tokyo, JP; Suzuki Yoshiki, Hino-shi, Tokyo, JP;

- (54) **Farmaceutický prostriedok vo forme krému**
 (32) 01.09.93
 (31) P 5-217261
 (33) JP
 (86) PCT/JP94/01443, 01.09.94
 (22) 01.09.94
-
- 6 (51) **A 63H 33/04, 33/08**
 (11) **279903**
 (40) 12.08.91
 (21) 3444-91
 (73) CONNECTOR SET LIMITED PARTNERSHIP, Hatfield, PA, US;
 (72) Glickman Joel I., Ing., Huntingdon Valley, PA, US;
 (54) **Detská stavebnica**
 (32) 19.06.91, 11.12.90, 18.04.91
 (31) 717 639, 625 809, 687 386
 (33) US, US, US
 (22) 13.11.91
-
- 6 (51) **B 03B 9/00, B 09B 1/00, 3/00, C 02F 11/12, C 04B 18/04, 28/00**
 (11) **279921**
 (40) 16.09.92
 (21) 501-92
 (73) Detlef Hegemann GmbH and Co., Bremen, DE;
 (72) Hartmann Volker, Dipl.- Ing., Thedinghausen, DE; Poschenrieder Manfred, Tech.-Ang., Zeitlarn, DE;
 (54) **Spôsob úpravy kontaminovaných sedimentov z vodných zdrojov**
 (32) 20.02.91
 (31) P 41 05 707.4
 (33) DE
 (22) 20.02.92
-
- 6 (51) **B 28C 5/12**
 (11) **279890**
 (40) 09.08.95
 (21) 426-95
 (73) PUTZMEISTER-WERK MASCHINENFABRIK GmbH, Aichtal, DE;
 (72) Schlecht Karl, Stuttgart, DE; Kempf Mafred, Aichtal, DE;
 (54) **Spôsob transportu malty, betónu a podobných hustých hmôt a zariadenie na vykonávanie tohto spôsobu**
 (32) 02.10.92, 21.01.93
 (31) P 42 33 160.9, P 43 01 474.7
 (33) DE, DE
 (86) PCT/EP93/02593, 24.09.93
 (22) 24.09.93
-
- 6 (51) **B 32B 17/10, C 08J 7/04**
 (11) **279931**
 (40) 06.10.93
 (21) 644-93
 (73) Monsanto Company, St. Louis, MO, US;
- (72) Farmer Peter Harrington, Longmeadow, MA, US; Laporte Peter Daniel, South Hadley, MA, US; Simon Robert Herbert Melvin, Longmeadow, MA, US;
 (54) **Laminovaný zasklievací panel**
 (32) 20.12.90, 21.10.91
 (31) US90/07554, 07/779 763
 (33) US, US
 (86) PCT/US91/09483, 17.12.91
 (22) 17.12.91
-
- 6 (51) **B 60J 7/10, 7/047, 7/12, B 60P 7/04**
 (11) **279929**
 (40) 07.05.99
 (21) 2076-92
 (73) ED. Scharwächter GmbH & Co., Hengersberg/Ndb., DE;
 (72) Bremicker Eduard, Remscheid, DE;
 (54) **Zasúvacia strecha vozidiel alebo vozidlových nadstavieb**
 (32) 02.07.91
 (31) G 9108 115.7
 (33) DE
 (22) 02.07.92
-
- 6 (51) **B 61D 17/04, B 62D 27/06, 31/02**
 (11) **279886**
 (40) 19.02.92
 (21) 2066-91
 (73) Alusuisse Technology & Management Ltd., Neuhausen am Rheinfall, CH;
 (72) Hänni Roland, Zürich, CH; Stutz Alex, Hirzel, CH; Destefani Giorgio, Zürich, CH;
 (54) **Skriňová karoséria na koľajové vozidlá**
 (32) 06.07.90
 (31) 2256/90-8
 (33) CH
 (22) 04.07.91
-
- 6 (51) **B 65D 19/44**
 (11) **279898**
 (40) 07.05.99
 (21) 978-97
 (73) PUTRE, spol. s r. o., Trenčín, SK;
 (72) Holztrattner Heinrich, Puch bei Hallein, AT;
 (54) **Zariadenie na udržanie tyčového tovaru na plochých paletách**
 (22) 18.07.97
-
- 6 (51) **B 65D 65/12, 30/10**
 (11) **279925**
 (40) 08.02.95
 (21) 1089-94
 (73) Capy Gilbert, Jarnioux, FR; Buchberg Akiva, Jarnioux, FR;
 (72) Capy Gilbert, Jarnioux, FR; Buchberg Akiva, Jarnioux, FR;
 (54) **Obal tvoriaci vrecko najmä na sypký tovar**

- (32) 27.03.92, 26.07.92
 (31) 92/03981, 92/08127
 (33) FR, FR
 (86) PCT/FR93/00303, 26.03.93
 (22) 26.03.93
-
- 6 (51) C 01C 3/10**
(11) 279894
 (40) 08.06.94
 (21) 1336-93
 (73) Degussa Aktiengesellschaft, Frankfurt am Main, DE;
 (72) Riemenschneider Herbert, Dr., Gelnhausen, DE; Alt Christian, Gelnhausen, DE; Claus Martin, Frankfurt, DE; Lorösch Jürgen, Dr., Hanau, DE; Leutner Josef, Freigericht, DE; Mönch Heinz, Dr., Brühl, DE;
(54) Granuláty kyanidov alkalických kovov a spôsob ich výroby
 (32) 04.12.92
 (31) P 42 40 576.9
 (33) DE
 (22) 29.11.93
-
- 6 (51) C 01F 11/46, B 01D 53/34, C 02F 1/58**
(11) 279928
 (40) 07.05.99
 (21) 1548-90
 (73) VEBA Kraftwerke Ruhr AG, Gelsenkirchen-Buer, DE;
 (72) Gutberlet Heinz, Dipl. Chem. Dr., Raesfeld, DE;
(54) Spôsob spracovania koncentrovaného roztoku siričitanu, síranu a tiosíranu sodného
 (32) 29.03.89
 (31) 39 10 130.4
 (33) DE
 (22) 29.03.90
-
- 6 (51) C 02F 3/28, B 01D 53/00, C 01B 17/24**
(11) 279922
 (40) 09.03.94
 (21) 1048-93
 (73) BIOSTAR Development C. V., EL Balk, NL;
 (72) Buisman Cees Jan Nico, RH Harich, NL;
(54) Spôsob odstraňovania zlúčenín síry z vody
 (32) 04.04.91
 (31) 9100587
 (33) NL
 (86) PCT/NL92/00064, 03.04.92
 (22) 03.04.92
-
- 6 (51) C 07C 51/14, 55/14, 51/10, B 01J 27/13, 27/06, 23/46**
(11) 279905
 (40) 08.02.95
 (21) 2993-92
 (73) Rhone-Poulenc Chimie, Courbevoie Cedex, FR;
 (72) Denis Philippe, Decines, FR; Grosselin Jean-Michel, Francheville, FR; Metz François, Vernaison, FR;
- (54) Spôsob prípravy kyseliny adipovej**
 (32) 03.10.91
 (31) 91 12392
 (33) FR
 (22) 30.09.92
-
- 6 (51) C 07C 209/88, 211/30**
(11) 279896
 (40) 07.05.99
 (21) 4342-89
 (73) NOVARTIS AG, Basel, CH;
 (72) Fünfschilling Peter, Dr., Allschwill, CH; Rucktäschel Rudolf, Dr., Hartheim, DE;
(54) Spôsob delenia izomérov s cieľom získat' (E)-N-metyl-6,6-dimetyl-N-(1-naftylmetyl)-hept-2-en-4-in-1-ylamínu
 (22) 17.07.89
-
- 6 (51) C 07C 233/11, 231/02, 231/12, 327/44, 233/22, C 07D 317/28, C 07C 69/618, 69/65, 57/48, 47/235, 47/24**
(11) 279885
 (40) 07.05.99
 (21) 6461-89
 (73) Roussel - Uclaf, Paris, FR;
 (72) Blade Robert John, Berkhamsted, Hertfordshire, GB; Cockerill George Stuart, Berkhamsted, Hertfordshire, GB; Robinson John Edward, Berkhamsted, Hertfordshire, GB;
(54) Pesticídne účinné zlúčeniny, spôsob ich prípravy, medziprodukty na ich prípravu, pesticídny prostriedok s ich obsahom a ich použitie
 (32) 16.11.88
 (31) 8826760.4
 (33) GB
 (22) 15.11.89
-
- 6 (51) C 07C 243/28, 241/04**
(11) 279895
 (40) 07.06.95
 (21) 1333-94
 (73) SHELL INTERNATIONALE RESEARCH MAATSCHAPPIJ B. V., The Hague, NL;
 (72) Verbrugge Pieter Adriaan, Zaandam, NL; de Waal Jannetje, Volendam, NL;
(54) Spôsob výroby pivaloylhydrazidu
 (32) 11.11.93
 (31) 93309014.4
 (33) EP
 (22) 07.11.94
-
- 6 (51) C 07C 253/32, 255/45**
(11) 279899
 (40) 11.07.95
 (21) 1466-94
 (73) American Cyanamid Company, Wayne, NJ, US;
 (72) Strong Henry Lee, Somerset, NJ, US;
(54) Spôsob výroby cyklopropylkyanidu

- (32) 02.12.93
(31) 08/161111
(33) US
(22) 30.11.94
-
- 6 (51) C 07D 217/20, A 61K 31/485**
(11) **279907**
(40) 07.05.99
(21) 3833-92
(73) THE WELLCOME FOUNDATION LIMITED, London, GB;
(72) Hill Derek Anthony, Dartford, Kent, GB; Turner Geoffrey Lloyd, Dartford, Kent, GB;
(54) **1R-cis, 1'R-cis-2,2'-(3,11-Dioxo-4,10-dioxotri-decylén)-bis-(1,2,3,4-tetrahydro-6,7-dimetoxy-2-metyl-1-veratrylizochinolinová soľ, spôsob jej prípravy, farmaceutický prostriedok s jej obsahom a jej použitie**
(32) 13.07.90
(31) 9015473.3
(33) GB
(86) PCT/GB91/01150, 12.07.91
(22) 12.07.91
-
- 6 (51) C 07D 271/04, A 61K 31/41, C 08B 37/16**
(11) **279891**
(40) 12.11.91
(21) 851-91
(73) THERABEL INDUSTRIES S. A., La Seyne-sur-Mer, FR;
(72) Vikmon Mária, rod. Király, Budapest, HU; Szejtli József, Dr., Budapest, HU; Gaál József, Dr., Budapest, HU; Hermez István, Dr., Budapest, HU; Horváth Ágnes, Dr., Budapest, HU; Mármárosi Katalin, rod. Kellner, Biatorbágy, HU; Horváth Gábor, Dr., Budapest, HU; Munkácsi Irén, rod. Géczy, Budapest, HU;
(54) **Inklúzný komplex N-etoxykarbonyl-3-morfolínosydnonimínu, spôsob jeho prípravy a farmaceutický prostriedok s jeho obsahom**
(32) 28.03.90, 27.06.90
(31) 1868/90, 1868/90
(33) HU, HU
(22) 28.03.91
-
- 6 (51) C 07D 285/34, A 01N 43/88**
(11) **279914**
(40) 08.02.95
(21) 581-94
(73) BASF AKTIENGESELLSCHAFT, Ludwigshafen, DE;
(72) Appler Heinz, Marktobendorf-Balteratsried, DE;
(54) **Spôsob výroby granulátu tetrahydro-3,5-dimetyl-1,3,5-tiadiazín-2-tiónu čo najviac zbaveného prachu, granulát vyrobený týmto spôsobom a jeho použitie**
(32) 21.12.91
(31) P 4142571.5
(33) DE
(86) PCT/EP92/02907, 15.12.92
(22) 15.12.92
-
- 6 (51) C 07D 487/04, A 61K 31/505 // (C 07D 487/04, 249:00, 239:00)**
(11) **279902**
(40) 09.08.95
(21) 2078-92
(73) LABORATOIRES UPSA, Société anonyme, Agen, FR;
(72) Bru-Magniez Nicole, Paris, FR; Nicolai Eric, Ing., Caen, FR; Teulon Jean-Marie, La Celle Saint Cloud, FR;
(54) **Triazolpyrimidínové deriváty, farmaceutický prostriedok obsahujúci tieto látky a ich použitie**
(32) 05.07.91
(31) 91 08486
(33) FR
(22) 02.07.92
-
- 6 (51) C 07D 503/00, A 61K 31/42**
(11) **279918**
(40) 07.06.95
(21) 1442-94
(73) GIST-BROCADES N. V., Delft, NL;
(72) Weber Pieter Gijsbert, Ridderkerk, NL;
(54) **Soli kyseliny klavulánovej s diamínmi, spôsob ich výroby, ich použitie a antibakteriálne farmaceutické prípravky na ich báze**
(32) 26.03.93
(31) 93200872.5
(33) EP
(86) PCT/EP94/00919, 22.03.94
(22) 22.03.94
-
- 6 (51) C 07F 3/06, C 07C 53/06, 275/02**
(11) **279875**
(40) 12.04.95
(21) 605-93
(73) Rektorát Univerzity P. J. Šafárika, Košice, SK;
(72) Györyová Katarína, doc. RNDr., CSc., Košice, SK; Oriňák Andrej, RNDr., Košice, SK; Laczová Lívia, Mgr., Košice, SK;
(54) **Bis(močovina)mravčan zinočnatý a spôsob jeho prípravy**
(22) 11.06.93
-
- 6 (51) C 07F 3/06, C 07C 53/124, 335/02**
(11) **279876**
(40) 12.04.95
(21) 606-93
(73) Rektorát Univerzity P. J. Šafárika, Košice, SK;
(72) Györyová Katarína, doc. RNDr., CSc., Košice, SK; Oriňák Andrej, RNDr., Košice, SK; Zeleňák Vladimír, Mgr., Košice, SK;
(54) **Bis(tiomočovina)butyrát zinočnatý a spôsob jeho prípravy**
(22) 11.06.93
-
- 6 (51) C 07K 1/22, 14/525, A 61K 38/19, 38/21, C 12P 21/02, C 12N 15/28, C 12Q 1/68**
(11) **279897**
(40) 07.05.99

- (21) 5067-85
(73) Genentech, Inc., South San Francisco, CA, US;
(72) Aggarwal Bharat Bhushan, San Mateo, CA, US; Geloddel David Vannorman, Hillsborough, CA, US; Lee Sang He, El Granada, CA, US; Nedwin Glenn Evan, Guilford, CT, US;
- (54) Spôsob izolácie Puďského nekrotizujúceho faktora (TNF), Puďský TNF, zmes s obsahom TNF, variant TNF, DNA kódujúca TNF, bunka transformovaná s DNA a farmaceutický prostriedok**
(32) 05.07.84, 05.07.84, 05.07.84, 03.12.84, 03.12.84, 03.12.84
(31) 06/628 059, 06/627 959, 06/628 060, 06/677 454, 06/677 156, 06/677 257
(33) US, US, US, US, US, US
(22) 05.07.85
-
- 6 (51) C 08B 35/02, 31/04**
(11) 279878
(40) 10.08.94
(21) 23-94
(73) LAEVOSAN-GESELLSCHAFT mbH, Linz, AT;
(72) Förster Harald, Frankfurt/Main, DE; Asskali Fatima, Frankfurt/Main, DE; Nitsch Ernst, Linz, AT;
- (54) Spôsob výroby vo vode rozpustných, fyziologicky prijateľných esterov škrobov a ich použitie**
(32) 11.07.91
(31) P 41 23 000.0
(33) DE
(86) PCT/EP92/01553, 09.07.92
(22) 09.07.92
-
- 6 (51) C 09D 5/08, C 07C 59/84**
(11) 279917
(40) 07.05.99
(21) 3899-90
(73) Ciba Specialty Chemicals Holding Inc., Basel, CH;
(72) O'Neil Robert Montgomery, Dr., Flixton, GB; Phillips Emyr, Dr., Wakefield, GB; Wasson Robert Craig, Dr., Warrington, GB;
- (54) Náterové kompozície a ich použitie**
(32) 08.08.89
(31) 89 18086.3
(33) GB
(22) 07.08.90
-
- 6 (51) C 12N 1/04, 11/04, 1/20**
(11) 279880
(40) 15.07.92
(21) 1446-91
(73) PIONEER Hi-Bred International, Inc., Des Moines, IA, US;
(72) Rutherford William M., Des Moines, IA, US; Allen Jack E., Grimes, IA, US; Schlameus Herman W., San Antonio, TX, US; Mangold Donald J., San Antonio, TX, US; Harlowe William W., Jr., San Antonio, TX, US;
- (54) Oddelené jednotlivé mikrokapsuly baktérií a spôsob ich výroby**
(32) 31.12.90
(31) 07/635 973
(33) US
(22) 16.05.91
-
- 6 (51) C 12N 15/54, 1/21, C 12P 13/08 // (C 12N 15/54, C 12R 1:19) (C 12N 1/21, C 12R 1:19) (C 12P 13/08, C 12R 1:19)**
(11) 279915
(40) 10.05.95
(21) 819-94
(73) Ajinomoto Co., Inc., Tokyo, JP;
(72) Sano Konosuke, Kanagawa-ken, JP; Kojima Hiroyuki, Kanagawa-ken, JP; Ogawa Yuri, Kanagawa-ken, JP;
- (54) DNA kódujúca aspartokinázu III, transformovaný mikroorganizmus a spôsob výroby L-treonínu**
(32) 10.11.92
(31) 300021/92
(33) JP
(86) PCT/JP93/01640, 10.11.93
(22) 10.11.93
-
- 6 (51) C 12N 15/58, 1/21, 1/19, A 61K 38/46, C 12N 9/70**
(11) 279873
(40) 11.07.95
(21) 2256-91
(73) Centro de Ingenieria Genética y Biotecnología, Havana, CU;
(72) Garcia Mario Pablo Estrada, Havana, CU; Chaplen Roger Rubiera, Havana, CU; Hidalgo Aimeé Pérez, Havana, CU; Doce Ricardo Serrano, Havana, CU; Marrero Luciano F. Hernández, Havana, CU; Collazo Pedro Rodríguez, Havana, CU; Ramírez Anaisel Castro, Havana, CU; Muñoz Muñoz Emilio Amable, Havana, CU; Martínez Walfrido Bravo, Havana, CU; Somavilla Magalys Campos, Havana, CU; Fernández Alicia Pedraza, Havana, CU; Garcia José de J. de la Fuente, Havana, CU; Martínez Luis S. Herrera, Havana, CU;
- (54) Spôsob výroby streptokinázy, streptokináza, farmaceutický prostriedok, nukleová kyselina, expresný vektor a hostiteľská bunka**
(22) 19.07.91
-
- 6 (51) C 12P 13/04, 13/08 // (C 12P 13/04, C 12R 1:13) (C 12P 13/04, C 12R 1:15)**
(11) 279888
(40) 10.01.96
(21) 2633-92
(73) Degussa Aktiengesellschaft, Frankfurt am Main, DE;
(72) Pfefferle Walter, Dr., Dipl.-Biol., Halle, DE; Lotter Hermann, Dr., Dipl.-Chem., Hainburg, DE; Friedrich Heinz, Dr., Dipl.-Chem., Hanau, DE; Degener Wolfgang, Dr., Dipl.-Chem., Bielefeld, DE;

- (54) **Spôsob fermentačnej výroby aminokyselín**
 (32) 17.09.91
 (31) P 41 30 867.0
 (33) DE
 (22) 26.08.92
-
- 6 (51) **C 12P 21/00, A 61K 35/74**
 (11) **279877**
 (40) 09.03.94
 (21) 1111-93
 (73) Laboratoires OM S. A., Meyrin, CH;
 (72) Bauer Jacques, Saint-Sulpice, CH; Hirt Pierre, Préverenges, CH; Schulthess Adrian, Begnins, CH;
 (54) **Extrakt bakteriálnych makromolekúl, spôsob jeho prípravy a farmaceutický prostriedok na jeho báze**
 (32) 14.02.92
 (31) 450/92-8
 (33) CH
 (86) PCT/CH93/00029, 03.02.93
 (22) 03.02.93
-
- 6 (51) **D 01D 5/08, 5/16, D 01F 9/08, D 02G 3/04, 3/18, C 03B 37/02, B 29C 70/00**
 (11) **279900**
 (40) 09.11.94
 (21) 323-94
 (73) VETROTEX FRANCE, Chambéry, FR;
 (72) Loubinoux Dominique, Chambéry, FR; Roncato Giordano, Aix les Bains, FR;
 (54) **Spôsob a zariadenie na vytváranie kompozitnej nite**
 (32) 18.03.93
 (31) 93 03 114
 (33) FR
 (22) 17.03.94
-
- 6 (51) **E 01B 27/16**
 (11) **279887**
 (40) 16.12.92
 (21) 1785-92
 (73) Franz Plasser Bahnbaumaschinen-Industriegesellschaft m.b.H., Wien, AT;
 (72) Theurer Josef, Wien, AT;
 (54) **Podbijačka**
 (32) 12.06.91
 (31) A 1179/91
 (33) AT
 (22) 11.06.92
-
- 6 (51) **E 01B 29/10**
 (11) **279892**
 (40) 10.08.94
 (21) 1469-93
 (73) Niiranen Jaakko, Kuopio, FI;
 (72) Niiranen Jaakko, Kuopio, FI;
 (54) **Spôsob výmeny železničných podvalov a zariadenie na vykonávanie spôsobu**
-
- (32) 24.06.91
 (31) 913063
 (33) FI
 (86) PCT/FI92/00197, 23.06.92
 (22) 23.06.92
-
- 6 (51) **E 02D 19/18, B 09B 1/00**
 (11) **279924**
 (40) 06.07.94
 (21) 203-94
 (73) Compagnie Du Sol, Nanterre, FR;
 (72) Bouchelaghem Abdelkrim, Paris, FR;
 (54) **Podzemná bariéra proti šíreniu nečistôt**
 (32) 21.08.91
 (31) 91/10486
 (33) FR
 (86) PCT/FR92/00815, 21.08.92
 (22) 21.08.92
-
- 6 (51) **E 04C 2/26, E 04G 9/05, 9/00**
 (11) **279909**
 (40) 07.05.99
 (21) 3453-91
 (73) Dingler Gerhard, Haiterbach, DE;
 (72) Dingler Gerhard, Haiterbach, DE;
 (54) **Konštrukčný prvok**
 (32) 14.11.90
 (31) P 40 36 151.9
 (33) DE
 (22) 14.11.91
-
- 6 (51) **E 06B 3/66**
 (11) **279893**
 (40) 17.12.91
 (21) 1261-91
 (73) Helmut Lingemann GmbH & Co., Wuppertal, DE;
 (72) Lingemann Horst, Wuppertal, DE;
 (54) **Dištančná rúrka uzatvorená pozdĺžnym zvarom, spôsob jej výroby a zariadenie na vykonávanie tohto spôsobu**
 (32) 04.05.90
 (31) P 40 14 376.7
 (33) DE
 (22) 02.05.91
-
- 6 (51) **E 21C 50/00, B 65D 88/78, B 66F 11/00**
 (11) **279879**
 (40) 05.06.96
 (21) 1351-94
 (73) Raffai Ladislav, Galanta, SK;
 (72) Raffai Ladislav, Galanta, SK;
 (54) **Zariadenie na dopravu nákladu z hĺbok vodného priestoru**
 (22) 09.11.94
-

- 6 (51) F 01M 13/02**
(11) 279883
 (40) 07.09.94
 (21) 124-94
 (73) FILTERWERK MANN + HUMMEL GMBH, Ludwigsburg, DE;
 (72) Übelhör Bertram, Korb, DE; Wendt Heinz, Ludwigsburg, DE;
(54) Odlučovač oleja
 (32) 19.02.93
 (31) P 43 05 122.7
 (33) DE
 (22) 04.02.94
- (33) DE
 (86) PCT/DE93/01076, 05.11.93
 (22) 05.11.93
- 6 (51) H 04N 3/22, 9/28, H 01J 29/54**
(11) 279906
 (40) 05.02.97
 (21) 743-95
 (73) Baranek Mikuláš, Štiavnik, SK;
 (72) Baranek Mikuláš, Štiavnik, SK;
(54) Korektor dráhy elektrónového lúča v obrazovkách
 (22) 05.06.95
- 6 (51) F 02F 1/24, 1/42, F 01L 1/24, 1/26, F 16M 1/026**
(11) 279912
 (40) 18.03.92
 (21) 4468-90
 (73) ŠKODA AUTO, a. s., Mladá Boleslav, CZ;
 (72) Fidrmuc František, Ing., Mladá Boleslav, CZ
(54) Štvorventilová hlava valcov
 (22) 13.09.90
- 6 (51) H 04N 11/00, 7/08**
(11) 279904
 (40) 06.07.94
 (21) 831-93
 (73) GENERAL ELECTRIC COMPANY, Schenectady, NY, US;
 (72) White Hugh Edward, Pennington, NJ, US;
(54) Obvod na spracovanie televízneho systému s vysokým rozlíšením
 (32) 04.02.91
 (31) 650 329
 (33) US
 (86) PCT/US91/09823, 27.12.91
 (22) 27.12.91
- 6 (51) F 16J 15/16, 15/32**
(11) 279923
 (40) 09.07.97
 (21) 498-96
 (73) BUSAK + SHAMBAN GMBH and CO, Stuttgart, DE;
 (72) Jordan Holger, Leinfelden-Echterdingen, DE;
(54) Gumový elastický tesniaci prstenec
 (32) 20.10.93
 (31) P 43 35 788.1
 (33) DE
 (86) PCT/DE94/01231, 18.10.94
 (22) 18.10.94
- 6 (51) F 16K 21/18**
(11) 279926
 (40) 06.11.96
 (21) 500-95
 (73) Kopačka Milan, Ing., Marianka, SK; Bako Milan, Marianka, SK;
 (72) Kopačka Milan, Ing., Marianka, SK; Bako Milan, Marianka, SK;
(54) Mechanická poistka na istenie náplní fliaš
 (22) 18.04.95
- 6 (51) F 16L 21/03, E 03F 3/04**
(11) 279881
 (40) 13.09.95
 (21) 568-95
 (73) M. O. L. GUMMIVERARBEITUNG GMBH, Vechta, DE;
 (72) Meyer Siegfried, Vechta, DE;
(54) Zasúvací objímkový spoj
 (32) 07.11.92
 (31) P 42 37 645.9

FD9A

Zastavené prihlášky vynálezu

4218-89	2261-91	264-94	1636-95
4494-89	2262-91	684-94	16-96
2683-90	2327-91	689-94	91-96
2906-90	2648-91	740-94	144-96
2930-90	2874-91	781-94	432-96
3011-90	3854-91	1056-94	742-96
3041-90	3877-91	1113-94	1150-96
3042-90	4010-91	1114-94	1153-96
3170-90	4011-91	1123-94	1348-96
3192-90	202-92	1201-94	1417-96
5703-90	205-92	1445-94	1540-96
5724-90	1038-92	313-95	412-97
5824-90	1115-92	401-95	559-97
398-91	2486-92	837-95	613-97
801-91	3712-92	900-95	666-97
926-91	227-93	944-95	685-97
935-91	278-93	1056-95	688-97
936-91	563-93	1074-95	689-97
1288-91	647-93	1092-95	824-97
1521-91	90-94	1093-95	828-97
1569-91	155-94	1179-95	837-97

FC9A

Zamietnuté prihlášky vynálezu

927-91
3374-91
782-94
984-94
483-95
686-95

PD4A

Prevody patentov

Podľa § 15 zákona č. 527/1990 Zb. v znení neskorších zákonov boli do patentového registra zapísané tieto prevody:

P	PV	Pôvodný majiteľ	Nadobúdateľ	Dátum účinnosti:
275 851	2634-89	Nycomed Austria GmbH St. Peterstrasse 25 A-4020 Linz, AT;	Nycomed Danmark A/S Langebjerg 1 DK - 4000 Roskilde, DK;	15.04.99
279 764	1896-92	CARPIGANI S. r. l., Anzola Emilia, IT;	ALI S. p. A. Via Senato 12 Milan, IT;	16.04.99
278 786	169-93	QUIMICA SINTETICA, S.A. Madrid, ES;	VITA-INVEST, S.A. Barcelona, ES;	16.04.99

QA9A**Ponuka licencie**

Podľa § 19 zákona č. 527/1990 Zb. v znení neskorších zákonov boli do patentového registra zapísané tieto ponuky licencií:

P	PV	Názov	Majiteľ	Dátum účinnosti:
279 898	978-97	Zariadenie na udržanie tyčového tovaru na plochých paletách	PUTRE, s. r. o. Ul. Legionárska 85 911 04 Trenčín, SK;	07.04.99

Zmeny v údajoch o majiteľoch patentov

P	PV	Majiteľ	Dátum účinnosti:
275 851	2634-89	Nycomed Austria GmbH St. Peterstrasse 25 A-4020 Linz, AT;	15.04.99

MC4F**Zrušenie autorského osvedčenia**

- (11) AO 275 073
 (21) 7459-88
 (22) 14.11.88
 (54) **Spôsob spracovania roztokov pentaeritritolu**

Dátum zrušenia: 20.01.99

Zrušenie autorského osvedčenia platí od začiatku platnosti AO 275 073.

MH4F**Čiastočné zrušenie autorského osvedčenia**

- (11) AO 277 723
 (21) 217-84
 (22) 10.01.84
 (54) **Spôsob výroby farmaceutickej a potravinárskej substancie zo slepačích vaječných škrupín**

Podľa § 59 ods. 2 zákona č. 71/1967 Zb., o správnom konaní, sa napadnuté rozhodnutie o čiastočnom zrušení AO 277 723 vo výrokovej časti mení v tom zmysle, že znenie definície predmetu vynálezu sa stanovuje nasledovne:

1. Spôsob výroby farmaceutickej a potravinárskej substancie zo slepačích vaječných škrupín, ktoré sa po vytlačení obsahu odstredujú tak, aby sa odstránili zvyšky bielka, odstredené škrupiny sa perú a plákajú vo vode po dobu potrebnú na odstránenie zvyškov bielka a povrchových nečistôt, odstráni sa voľná voda zo škrupín, s výhodou odstredovaním, potom sa na škrupiny pôsobí prúdom vzduchu s teplotou až 150 °C, následne sa škrupiny spracujú najmä drvením a mletím na jemný prášok a nakoniec sa prášková hmota sterilizuje pri teplote postačujúcej na devitalizáciu patogénnych a podmienených patogénnych mikroorganizmov, vyznačujúci sa tým, že škrupiny sa melú na jemný prášok s veľkosťou častíc maximálne 150 mikrónov.

2. Spôsob výroby podľa bodu 1, vyznačujúci sa tým, že vaječné škrupiny sa prúdom vzduchu sušia za pohybu pri teplote 60 až 120 °C.

3. Spôsob výroby podľa bodu 1, vyznačujúci sa tým, že sa vaječné škrupiny melú na veľkosť častíc menšiu ako 90 mikrónov.

Čiastočné zrušenie platí od začiatku platnosti AO 277 723.

ČASŤ

ÚŽITKOVÉ VZORY

Kódy na označovanie jednotlivých druhov dokumentov

Zapísané úžitkové vzory podľa zákona č. 478/1992 Zb. - kód U
v znení zákona NR SR č. 90/93 Z. z.

Číselné kódy na označovanie bibliografických údajov

(11)	číslo zápisu úžitkového vzoru	6 (51)	medzinárodné patentové triedenie
(21)	číslo prihlášky úžitkového vzoru	(54)	názov
(22)	dátum podania prihlášky úžitkového vzoru	(57)	anotácia
(31)	číslo priority prihlášky úžitkového vzoru	(71)	meno (názov) prihlasovateľa(-ov)
(32)	dátum priority prihlášky úžitkového vzoru	(72)	meno pôvodcu(-ov)
(33)	krajina priority	(73)	meno (názov) majiteľa(-ov)
(45)	dátum zverejnenia zápisu úžitkového vzoru	(86)	údaje PCT
(47)	dátum zápisu úžitkového vzoru		

Kódy na označovanie záhlavia oznámení publikovaných vo Vestníku ÚPV SR (Štandard WIPO ST 17)

FG1K	zápisy úžitkových vzorov do registra	MK1K	zánik úžitkového vzoru uplynutím doby platnosti
LD3K	čiastočný výmaz úžitkového vzoru	ND1K	predĺženie platnosti úžitkového vzoru
MC3K	výmaz úžitkového vzoru	PD1K	prevod práv a ostatné zmeny majiteľov úžitkového vzoru
MH1K	zánik úžitkového vzoru vzdaním sa nárokov		

Opravy. Zmeny. Rôzne.

Opravy v udelených ochranných dokumentoch

TA1K	meno pôvodcov
TB1K	oprava mien
TC1K	zmena mien
TD1K	oprava adries
TE1K	zmena adries
TF1K	oprava dát
TG1K	oprava chýb v triedení
TH1K	oprava alebo zmena všeobecne
TK1K	tlačové chyby v úradných vestníkoch

FGIK

Zapísané úžitkové vzory

2132	C 10L	2144	F 16L	2156	F 24C	2168	B 23D
2133	B 23K	2145	F 16L	2157	A 47J	2169	F 02M
2134	F 23Q	2146	B 60R	2158	B 60R	2170	F 02B
2135	F 23M	2147	F 23D	2159	H 01H	2171	F 42B
2136	A 23G	2148	E 04B	2160	F 24D	2172	G 08B
2137	B 43K	2149	B 60R	2161	B 25F	2173	C 04B
2138	B 60D	2150	B 62H	2162	B 25B	2174	C 04B
2139	B 60D	2151	F 24D	2163	B 60D	2175	G 06F
2140	B 60D	2152	E 01F	2164	B 60D	2176	A 47B
2141	B 60D	2153	B 62H	2165	B 60G		
2142	E 04H	2154	B 08B	2166	G 01D		
2143	F 23C	2155	A 63H	2167	B 60B		

6 (51) A 23G 3/00**(11) 2136**

(21) 360-98

(22) 23.11.1998

(47) 10.02.1999

(73) Chovanec Ľubomír, Bratislava, SK;

(54) Želé - cukrovinky**6 (51) B 23D 15/00****(11) 2168**

(21) 362-98

(22) 25.11.1998

(47) 10.02.1999

(73) Palko Anton, Ing., PhD., Prešov, SK;

(54) Elektrické nožnice**6 (51) A 47B 7/02****(11) 2176**

(21) 283-98

(22) 24.09.1998

(47) 25.02.1999

(73) Jurkovič Vladimír, Ing., Malacky, SK; Trnka Ľubomír, Ing., Malacky, SK;

(54) Zariadenie na uloženie audiovizuálnej techniky**6 (51) B 23K 11/00****(11) 2133**

(21) 83-97

(22) 28.02.1997

(47) 09.02.1999

(73) Kaliský Vladimír, Ing., Bratislava, SK; Vronský Mojmir, Ing., Bratislava, SK;

(54) Zariadenie na elektrické odporové zvaranie na zvracích lisoch s kvapalnou elektródou**6 (51) A 47J 37/06****(11) 2157**

(21) 260-98

(22) 25.08.1998

(47) 10.02.1999

(73) DETRIEM, s. r. o., Teplička nad Váhom, SK;

(54) Viacúčelový gril**6 (51) B 25B 13/10, 13/48****(11) 2162**

(21) 288-98

(22) 30.09.1998

(47) 10.02.1999

(73) Radvanec František, Košice, SK;

(54) Montérsky kľúč**6 (51) A 63H 33/04****(11) 2155**

(21) 253-98

(22) 17.08.1998

(47) 10.02.1999

(73) Vrabčík Peter - TREND, Trnava, SK;

(54) Preklápačka**6 (51) B 25F 1/02****(11) 2161**

(21) 287-98

(22) 30.09.1998

(47) 10.02.1999

(73) Radvanec František, Košice, SK;

(54) Montérské náradie**6 (51) B 08B 3/02****(11) 2154**

(21) 236-98

(22) 20.07.1998

(47) 10.02.1999

(73) MATADORFIX, s. r. o., Bratislava, SK;

(54) Pomocný priemyselný prostriedok na čistenie valcových nanášačiek lepidla**6 (51) B 43K 29/12, 29/04****(11) 2137**

(21) 391-98

(22) 10.12.1998

(47) 10.02.1999

(73) Demko Vasiľ, Košice, SK;

(54) Pero s navíjacím mechanizmom zvinovacieho materiálu, najmä fólie

6 (51) B 60B 19/00

- (11) 2167
- (21) 339-98
- (22) 05.11.1998
- (32) 06.11.1997
- (33) CZ
- (31) PV 3508-97
- (47) 10.02.1999
- (73) ŽDB, a. s., Bohumín, CZ;
- (54) **Zložené železničné koleso**

6 (51) B 60D 1/00

- (11) 2163
- (21) 296-98
- (22) 06.10.1998
- (32) 15.06.1998
- (33) CZ
- (31) PUV 8164-98
- (47) 10.02.1999
- (73) Sport Jacht Praha, spol. s r.o., Praha, CZ;
- (54) **Spojovacie ústrojenstvo odnímateľného guľového čapu ťažného zariadenia**

6 (51) B 60D 1/00

- (11) 2164
- (21) 297-98
- (22) 06.10.1998
- (32) 27.03.1998
- (33) CZ
- (31) PUV 7831-98
- (47) 10.02.1999
- (73) Sport Jacht Praha, spol. s r. o., Praha, CZ;
- (54) **Upevňovacie ústrojenstvo**

6 (51) B 60D 1/14

- (11) 2138
- (21) 290-98
- (22) 01.10.1998
- (47) 10.02.1999
- (73) Gejdoš Karol, Dúbrava, SK;
- (54) **Demontovateľné spojenie kruhovej tyče ťažného zariadenia**

6 (51) B 60D 1/14

- (11) 2139
- (21) 291-98
- (22) 01.10.1998
- (47) 10.02.1999
- (73) Gejdoš Karol, Dúbrava, SK;
- (54) **Prídavné sklopné zariadenie k ťažnému zariadeniu**

6 (51) B 60D 1/14

- (11) 2140
- (21) 292-98
- (22) 01.10.1998
- (47) 10.02.1999
- (73) Gejdoš Karol, Dúbrava, SK;
- (54) **Uzatvárací valcový element ťažného zariadenia**

6 (51) B 60D 1/14

- (11) 2141
- (21) 293-98
- (22) 01.10.1998
- (47) 10.02.1999
- (73) Gejdoš Karol, Dúbrava, SK;
- (54) **Duté puzdro ťažného zariadenia**

6 (51) B 60G 5/00

- (11) 2165
- (21) 318-98
- (22) 19.10.1998
- (47) 10.02.1999
- (73) TATRA, a. s., Kopřivnice, CZ;
- (54) **Uloženie tlmiča kmitov riadenej nápravy vozidla**

6 (51) B 60R 1/00

- (11) 2158
- (21) 271-98
- (22) 07.09.1998
- (47) 10.02.1999
- (73) Karaffa Roman, Košice, SK;
- (54) **Kombinované zrkadlo**

6 (51) B 60R 13/00

- (11) 2146
- (21) 112-98
- (22) 14.04.1998
- (47) 10.02.1999
- (73) Gumárny Zubří, a. s., Zubří, CZ;
- (54) **Autorohož na zadnú časť tunela v interiéri vozidla**

6 (51) B 60R 25/00

- (11) 2149
- (21) 183-98
- (22) 08.06.1998
- (47) 10.02.1999
- (73) Štreit Igor, Ružomberok, SK; Kulašík Peter, Ing. arch., Ružomberok, SK;
- (54) **Parkovacia kapotáž dvojstopového dopravného prostriedku**

6 (51) B 62H 5/00

- (11) 2150
- (21) 184-98
- (22) 08.06.1998
- (47) 10.02.1999
- (73) Štreit Igor, Ružomberok, SK; Kulašík Peter, Ing. arch., Ružomberok, SK;
- (54) **Parkovacia kapotáž dopravného prostriedku**

6 (51) B 62H 5/00

- (11) 2153
- (21) 215-98
- (22) 30.06.1998
- (47) 10.02.1999

- (73) Štreit Igor, Ružomberok, SK; Kulašík Peter, Ing. arch., Ružomberok, SK;
- (54) **Parkovacie zabezpečovacie zariadenie jedno-stopového dopravného prostriedku**
-
- 6 (51) C 04B 22/14**
(11) 2174
 (21) 341-98
 (22) 06.11.1998
 (47) 15.02.1999
 (73) Ing. Zdeněk Bruthans - STACHEMA Bratislava, Bratislava, SK;
- (54) **Bezalkalický urýchľovač tuhnutia a tvrdnutia zmesí na báze cementu, najmä do striekaných betónov**
-
- 6 (51) C 04B 35/04**
(11) 2173
 (21) 340-98
 (22) 05.11.1998
 (47) 15.02.1999
 (73) Beňovic Ján, Ing., Prenčov, SK;
- (54) **Tepelnoakumulačný magnezitový materiál**
-
- 6 (51) C 10L 5/48**
(11) 2132
 (21) 417-96
 (22) 10.12.1996
 (47) 09.02.1999
 (73) Föllöpp Alexander, Košice, SK; Bodnár Štefan, Košice, SK;
- (54) **Palivo z plastového odpadu**
-
- 6 (51) E 01F 11/00, F 03G 7/00**
(11) 2152
 (21) 195-98
 (22) 15.06.1998
 (47) 10.02.1999
 (73) Remeta Miroslav, Ing., Prešov, SK;
- (54) **Zariadenie na transformáciu a využitie energie**
-
- 6 (51) E 04B 1/40**
(11) 2148
 (21) 147-98
 (22) 11.05.1998
 (47) 10.02.1999
 (73) Dlouhý Ján, Ing., Bratislava, SK; Ponec Pavol, Ing., Bratislava, SK;
- (54) **Stavebný prvok**
-
- 6 (51) E 04H 6/00**
(11) 2142
 (21) 314-98
 (22) 15.10.1998
 (47) 10.02.1999
 (73) Medvecký Eudovít, doc. Ing., CSc., Liptovský Mikuláš, SK;
- (54) **Garáž s oblúkovým zariadením na odstavovanie vozidiel**
-
- 6 (51) F 02B 43/08, F 23G 7/10**
(11) 2170
 (21) 383-98
 (22) 03.12.1998
 (32) 20.02.1998
 (33) CZ
 (31) PV 498-98
 (47) 10.02.1999
 (73) ŠKODA TS, s. r. o., Plzeň, CZ;
- (54) **Generátor na splyňovanie biomasy**
-
- 6 (51) F 02M 35/00, B 01D 47/00**
(11) 2169
 (21) 382-98
 (22) 03.12.1998
 (32) 17.02.1998
 (33) CZ
 (31) PV 462-98
 (47) 10.02.1999
 (73) ŠKODA TS, s. r. o., Plzeň, CZ;
- (54) **Zariadenie na čistenie a chladenie plynu**
-
- 6 (51) F 16L 55/07**
(11) 2144
 (21) 58-98
 (22) 23.02.1998
 (47) 10.02.1999
 (73) Kosek Jiří, Ing. - KOMO, Ostrava - Pustkovec, CZ;
- (54) **Tepelne riadené membránové zariadenie odvádzajúce kondenzát so zníženým hydrodynamickým odporom**
-
- 6 (51) F 16L 55/09, F 24F 11/08**
(11) 2145
 (21) 79-98
 (22) 16.03.1998
 (47) 10.02.1999
 (73) IMOS-ASEK, spol. s r. o., Hamuliakovo, SK;
- (54) **Potrubic s autonómnymi členmi na usmerňovanie vzduchu do priestoru**
-
- 6 (51) F 23C 1/08**
(11) 2143
 (21) 3-98
 (22) 07.01.1998
 (32) 22.07.1997
 (33) CZ
 (31) PUV 6981-97
 (47) 10.02.1999
 (73) GASON, s. r. o., Chrudim, CZ;
- (54) **Teplovzdušný agregát**
-
- 6 (51) F 23D 3/40**
(11) 2147
 (21) 122-98
 (22) 24.04.1998
 (32) 28.07.1997
 (33) CZ
 (31) PUV 7000-97

- (47) 10.02.1999
 (73) ATESO, a. s., Jablonec nad Nisou, CZ;
(54) Zariadenie na prívod paliva splynovaciemu horáku nezávislého vyhrievacieho agregátu

6 (51) F 23M 13/00

- (11) 2135
 (21) 2-98
 (22) 07.01.1998
 (32) 26.09.1997
 (33) CZ
 (31) PUV 7216-97
 (47) 09.02.1999
 (73) GASON, s. r. o., Chrudim, CZ;
(54) Teplovzdušný agregát

6 (51) F 23Q 9/02

- (11) 2134
 (21) 116-97
 (22) 16.07.1996
 (32) 25.07.1995
 (33) DE
 (31) 195 27 075.4
 (47) 09.02.1999
 (73) HONEYWELL B. V., Amsterdam Z. O., NL;
(54) Predzmiešavací plynový zapalovací horák
 (86) PCT/EP96/03115, 16.07.1996

6 (51) F 24C 3/02

- (11) 2156
 (21) 256-98
 (22) 20.08.1998
 (47) 10.02.1999
 (73) MODRATHERM, spol. s r. o., Modra, SK;
(54) Plynový radiátor

6 (51) F 24D 3/02, F 16K 11/00, 15/00

- (11) 2151
 (21) 194-98
 (22) 15.06.1998
 (47) 10.02.1999
 (73) Gajdošech Jozef ml., Horná Streda, SK;
(54) Vykurovacia sústava s poloautomatickým ovládaním

6 (51) F 24D 3/08

- (11) 2160
 (21) 279-98
 (22) 22.09.1998
 (32) 18.11.1997
 (33) CZ
 (31) PUV 7386-97
 (47) 10.02.1999
 (73) ARMET-GOLD, s. r. o., Olomouc, CZ;
(54) Zariadenie na ohrev teplonosného média, najmä vody vo vykurovacích systémoch

6 (51) F 42B 7/06

- (11) 2171
 (21) 394-98
 (22) 15.12.1998
 (47) 11.02.1999
 (73) Švasta Denis, Senec, SK;
(54) Nábojnica do brokovnice

6 (51) G 01D 5/244, G 01B 11/26 // G 01B 121:26

- (11) 2166
 (21) 321-98
 (22) 14.11.1995
 (47) 10.02.1999
 (73) Radvanec František, Košice, SK;
(54) Integrovaný uholníkový uhlomer s displejovým zobrazením veľkosti uhlov

6 (51) G 06F 3/16

- (11) 2175
 (21) 357-98
 (22) 18.11.1998
 (47) 15.02.1999
 (73) Vaňo Michal, Topoľčany, SK;
(54) Zvukové výstupné zariadenie počítača

6 (51) G 08B 13/00

- (11) 2172
 (21) 327-98
 (22) 28.10.1998
 (47) 15.02.1999
 (73) LABEL SLOVAKIA, s. r. o., Bratislava, SK;
(54) Zapojenie globálneho zabezpečovacieho zariadenia

6 (51) H 01H 71/02, H 01T 4/08, H 01B 17/16

- (11) 2159
 (21) 275-98
 (22) 14.09.1998
 (47) 10.02.1999
 (73) POLYSERVIS NITRA, s. r. o., Nitra, SK;
(54) Vysokonapäťový poistkový spodok

ND1K

Predĺženie platnosti úžitkových vzorov

(51) A 23C 11/10, A 61K 9/107

(11) 1206

(21) 82-95

(22) 01.03.1995

(47) 28.05.1996

(45) 07.08.1996

(71) OSARO s. r. o., Praha, CZ;

(54) Mliekarenské a kozmetické výrobky obsahujúce rastlinné oleje

(51) A 23L 1/312, 1/056, A 23B 4/10, 4/06,
A 22C 7/00

(11) 1160

(21) 33-96

(22) 26.01.1996

(47) 28.02.1996

(45) 08.05.1996

(71) Farkaš Ladislav, Jelenec, SK;

(54) Huspeninový potravinársky výrobok a zariadenie na jeho výrobu

(51) A 23L 1/48, A 23C 11/02

(11) 1158

(21) 295-95

(22) 07.08.1995

(47) 28.02.1996

(45) 08.05.1996

(71) Rosipal Štefá, MUDr., RNDr., Poprad, SK;

(54) Výživa s nízkym obsahom fenylalanínu, najmä pre deti v dojčenskom veku

(51) A 47G 7/04

(11) 981

(21) 59-95

(22) 10.02.1995

(47) 02.08.1995

(45) 11.10.1995

(71) Frajman Oleg, Lanškroun, CZ;

(54) Držiak debničiek na kvety

(51) A 61H 33/00

(11) 217

(21) 38-92

(22) 27.10.1992

(47) 15.08.1993

(45) 08.09.1993

(71) Mešťánek Ján, Bratislava, SK;

(54) Bazén na plávanie proti prúdu

(51) B 60 J 9/00, B 60R 27/00

(11) 908

(21) 94-95

(22) 07.03.1995

(47) 03.05.1995

(45) 11.07.1995

(71) KASKO s. r. o., Slavkov, CZ;

(54) Lapač nečistôt na automobily

(51) B 62D 24/00, 33/00

(11) 1804

(21) 193-97

(22) 27.02.1995

(47) 27.01.1998

(45) 08.04.1998

(71) ZTS Výskumno-vývojový ústav Martin, a. s., Martin, SK;

(54) Terénny automobil so snímateľnou účelovou nadstavbou

(51) B 62D 24/00, 33/00

(11) 1811

(21) 370-97

(22) 27.02.1995

(47) 04.02.1998

(45) 06.05.1998

(71) ZTS Výskumno-vývojový ústav Martin, a. s., Martin, SK;

(54) Zariadenie na eliminovanie odchýlok polohy centračných elementov podvozka a nadstavby

(51) B 65D 1/02, 23/12

(11) 880

(21) 83-95

(22) 02.03.1995

(47) 03.05.1995

(45) 11.07.1995

(71) MEDIFIT SLOVAKIA, s. r. o., Čadca, SK;

(54) Obal na nápoje

(51) C 04B 35/65, C 21B 7/06

(11) 1258

(21) 362-95

(22) 13.03.1992

(47) 28.08.1996

(45) 06.11.1996

(71) PROMETH, spol. s r. o., Praha, CZ;

(54) Zmes na keramické zváranie

(51) C 08L 91/06, 95/00, C 07C 231/02,
C 10H 107/02

(11) 941

(21) 71-95

(22) 21.02.1995

(47) 04.07.1995

(45) 13.09.1995

(71) VUP, a. s., Prievidza, SK;

(54) Hydrofobizačno-konverzačný prostriedok

(51) C 10L 1/08, 1/10

(11) 966

(21) 86-95

(22) 02.03.1995

(47) 02.08.1995

(45) 11.10.1995

(71) HPJ group, a. s., Dětrichov nad Bystřicí, CZ;

(54) Ekologické palivo do zápalných motorov

(51) H 01R 39/18

(11) 919

(21) 78-95

(22) 01.03.1995

(47) 31.05.1995

(45) 09.08.1995

(71) Deutzer Manfred, dipl. chem., Berlin, DE;

(54) Objímka trecieho uhlíka na zberači prúdu

(51) E 01B 2/00, E 01C 5/00

(11) 1099

(21) 154-95

(22) 18.04.1995

(47) 03.01.1996

(45) 06.03.1996

(71) Inžinierske stavby, a. s., Košice, SK;

(54) Montovaný koľajový úrovňový prejazd stavbnicový

(51) E 01C 3/00

(11) 940

(21) 57-95

(22) 08.02.1995

(47) 04.07.1995

(45) 13.09.1995

(71) Inžinierske stavby, a. s., Košice, SK;

(54) Podkladové vrstvy vozoviek s využitím vysokopečnej trosky

(51) F 02C 7/24

(11) 967

(21) 90-95

(22) 06.03.1995

(47) 02.08.1995

(45) 11.10.1995

(71) Páleník Pavel - IZOL - PÁLENÍK, Bánovce nad Bebravou, SK;

(54) Izolačný segmentový plášť

(51) F 16K 7/16, 7/17

(11) 840

(21) 72-95

(22) 22.02.1995

(47) 05.04.1995

(45) 07.06.1995

(71) KŘÍŽÍK, a. s., Prešov, SK;

(54) Nízkotlakový a vysokotlakový bezpečnostný ventil

(51) G 08B 1/08, G 08C 19/00

(11) 891

(21) 56-95

(22) 08.02.1995

(47) 03.05.1995

(45) 11.07.1995

(71) RSBP, spol. s r. o., Ostrava, CZ;

(54) Systém signalizácie s iskrov bezpečným obvodom

PD1K**Prevody úžitkových vzorov**

Podľa § 15 zákona č. 527/1990 Zb. v znení neskorších zákonov boli do registra úžitkových vzorov zapísané tieto prevody:

ÚV	PÚV	Pôvodný majiteľ	Nadobúdateľ	Dátum účinnosti:
580	84-94	PREMEX, s. r. o., Stará Turá, SK;	PREMEX - IN, a. s., Stará Turá, SK;	22.03.99
687	85-94	PREMEX, s. r. o., Stará Turá, SK;	PREMEX - IN, a. s., Stará Turá, SK;	22.03.99
1076	353-94	Oravská televízna fabrika (OTF), a. s., Nižná, SK;	OTF - VVZ, s. r. o., Závodná 459, 027 43 Nižná, SK;	10.03.99
1109	358-95	Select, s. r. o., Ťatliakova 4, Dolný Kubín, SK;	Martimex - Komplet, a. s., Červej armády 1, Martin, SK;	11.03.99
1109	358-95	Martimex - Komplet, a. s., Červej armády 1, Martin, SK;	OTF - KOVOPLAST, s. r. o., Závodná 459, 027 43 Nižná, SK;	11.03.99
1508	354-96	Oravská televízna fabrika (OTF), a. s., Nižná, SK;	OTF - VVZ, s. r. o., Závodná 459, 027 43 Nižná, SK;	10.03.99

Zmena v údajoch o majiteľoch úžitkových vzorov

ÚV	PÚV	Majiteľ	Dátum účinnosti:
1109	358-95	Select, s. r. o., Ťatliakova 4, Dolný Kubín, SK;	11.03.99

Oprava**TH1K**

Prevod úžitkového vzoru č. 1307, ktorý bol uvedený vo vestníku č. 12/1998 na str. 82 bol zrušený.

Platný majiteľ: BOSTON International GROUP Inc.,
1013 Centre Road, Wilmington,
DE 19 805, US;

ČASŤ

PRIEMYSELNÉ VZORY

Číselné kódy na označovanie bibliografických údajov

(11)	číslo zápisu priemyselného vzoru	(33)	krajina priority
(15)	dátum zápisu priemyselného vzoru	(45)	dátum zverejnenia zápisu priemyselného vzoru
(21)	číslo prihlášky priemyselného vzoru	(51)	triedenie priemyselných vzorov
(22)	dátum podania prihlášky priemyselného vzoru	(54)	názov
(23)	výstavná priorita	(72)	meno pôvodcu(-ov)
(31)	číslo prioritnej prihlášky	(73)	meno (názov) majiteľa(-ov)
(32)	dátum prioritnej prihlášky		

**Kódy na označovanie záhlavia oznámení publikovaných vo Vestníku ÚPV SR
(Štandard WIPO ST 17)**

FG4Q	zápisy priemyselných vzorov do registra	MK4Q	zánik priemyselného vzoru uplynutím doby platnosti
LD4Q	čiastočný výmaz priemyselného vzoru	ND4Q	predĺženie platnosti priemyselného vzoru
MC4Q	výmaz priemyselného vzoru	PD4Q	prevod práv a ostatné zmeny majiteľov priemyselného vzoru
MH4Q	zánik priemyselného vzoru vzdáním sa nárokov		

Opravy. Zmeny. Rôzne.**Opravy v udelených ochranných dokumentoch**

TA4Q	meno pôvodcov
TB4Q	oprava mien
TC4Q	zmena mien
TD4Q	oprava adries
TE4Q	zmena adries
TF4Q	oprava dát
TG4Q	oprava chýb v triedení
TH4Q	oprava alebo zmena všeobecne
TK4Q	tlačové chyby v úradných vestníkoch

TG4Q

Zapísané priemyselné vzory

25700
25701
25702
25703

25704
25705
25706
25707

25708
25709
25710
25711

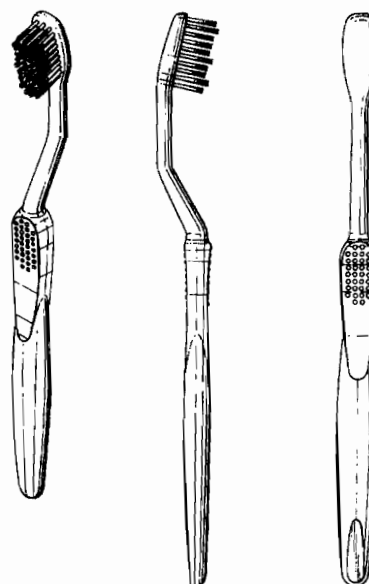
25712
25713
25714
25715

- (11) **25700**
(21) 220-97
(22) 22.08.1997
(15) 04.03.1999
(54) **Dekor na hygienické výrobky**
(51) 05/06.00
počet vonkajších úprav: 1
(73) Tento, a. s., Celulóžka 3494, 010 01 Žilina, SK;
(72) Gaššo Vladimír, Ing., Dubová 21, 010 01 Žilina, SK;



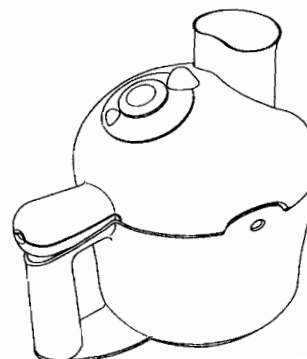
25700

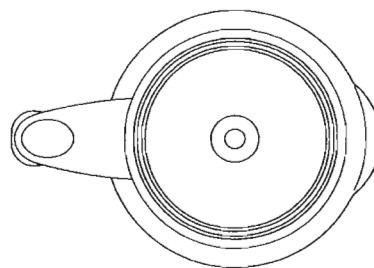
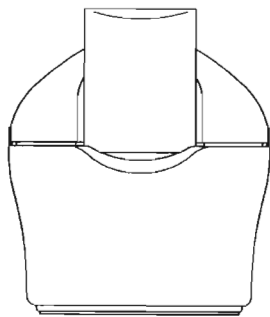
- (11) **25701**
(21) 12-98
(22) 19.01.1998
(15) 04.03.1999
(31) 2067679
(32) 23.07.1997
(33) GB
(54) **Zubná kefka**
(51) 04/02.01
počet vonkajších úprav: 1
(73) UNILEVER NV, Weena 455, 3013 AL Rotterdam, NL;
(72) Angelini Edgardo, Via Bertinoro 9, Milano, IT; De Salvo Ross, Via Donatello 36, Milano, IT; Thorsteinsson Sigurdur, Via Lecco 43, Milano, IT;



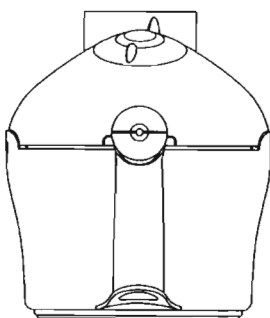
25701

- (11) **25702**
(21) 25-98
(22) 05.02.1998
(15) 04.03.1999
(31) DMA/003809
(32) 08.08.1997
(33) WO
(54) **Zariadenie na spracovanie potravín**
(51) 31/00.00
počet vonkajších úprav: 1
(73) KONINKLIJKE PHILIPS ELECTRONICS N. V., Groenewoudseweg 1, 5621 BA Eindhoven, NL;
(72) Thackray Donald, Willemstraat 74, Groningen, NL;





25702



(11) **25703**

(21) 28-98

(22) 09.02.1998

(15) 04.03.1999

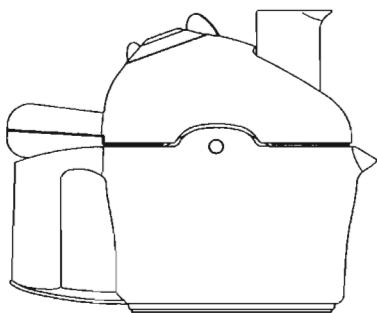
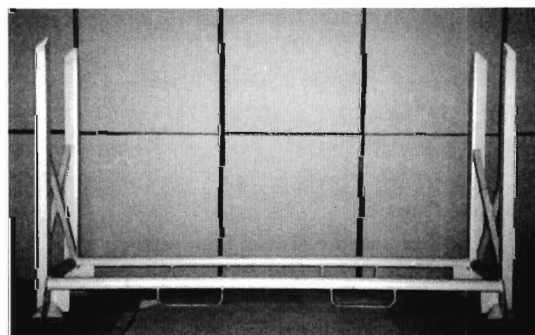
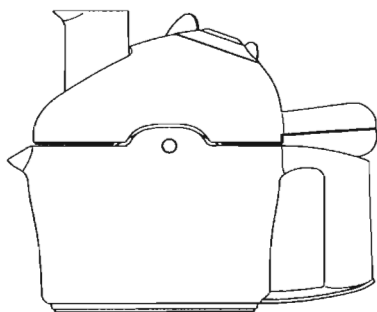
(54) **Pevná paleta**

(51) 09/03.04

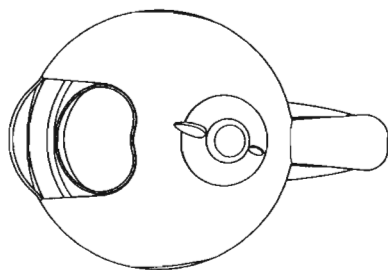
počet vonkajších úprav: 1

(73) ETOP, s. r. o., Streženická cesta 1023, 020 01 Púchov, SK; Lukáč Vladimír, Ing., Pod Zábrehom 1576, 020 01 Púchov, SK;

(72) Lukáč Vladimír, Ing., Pod Zábrehom 1576, 020 01 Púchov, SK;



25703



(11) **25704**

(21) 29-98

(22) 09.02.1998

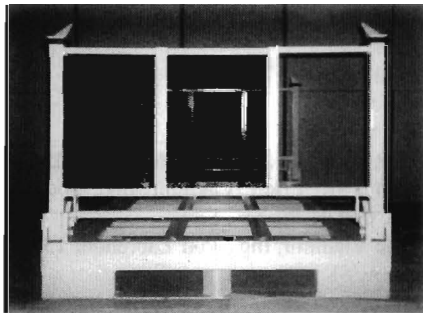
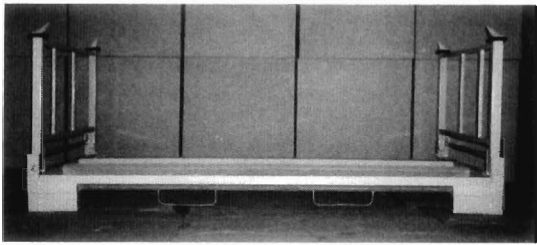
(15) 04.03.1999

(54) **Skladacia paleta**

(51) 09/03.04

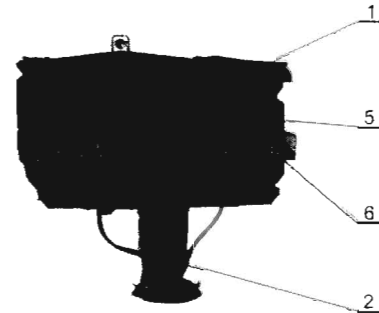
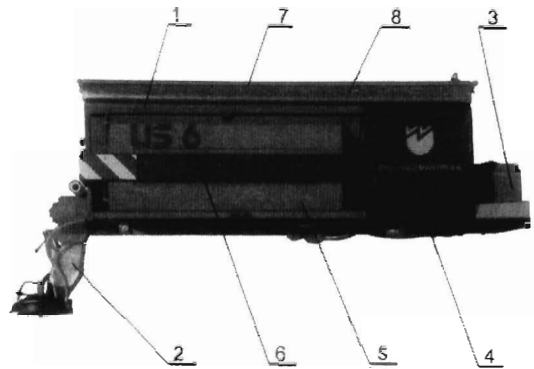
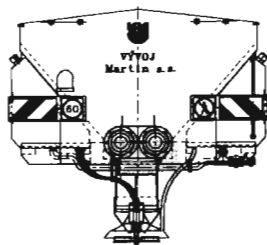
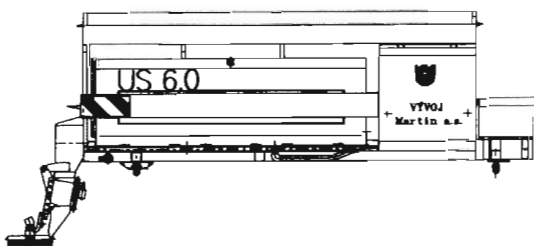
počet vonkajších úprav: 1

- (73) ETOP, s. r. o., Streženická cesta 1023, 020 01 Púchov, SK; Lukáč Vladimír, Ing., Pod Zábrehom 1576, 020 01 Púchov, SK;
 (72) Lukáč Vladimír, Ing., Pod Zábrehom 1576, 020 01 Púchov, SK;



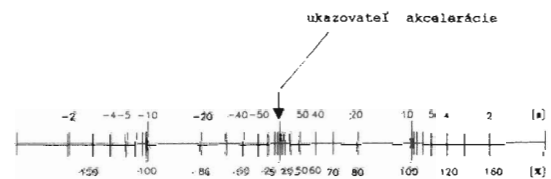
25704

- (11) 25705
 (21) 40-98
 (22) 16.02.1998
 (15) 04.03.1999
 (54) Sypač na posyp cestných komunikácií
 (51) 12/13.17
 počet vonkajších úprav: 1
 (73) ZTS Výskumno-vývojový ústav Martin, a. s., Komenského 19, 036 01 Martin, SK;
 (72) Macho Ľubomír, Ing., Hurbanova 4, 036 01 Martin, SK;



25705

- (11) 25706
 (21) 44-98
 (22) 19.02.1998
 (15) 04.03.1999
 (54) Stupnica meracieho prístroja
 (51) 10/07.01
 počet vonkajších úprav: 1
 (73) Horák Miloslav, Ing., CSc., Fedinova 1, 851 01 Bratislava, SK;
 (72) Horák Miloslav, Ing., CSc., Fedinova 1, 851 01 Bratislava, SK;



25706

- (11) 25707
 (21) 75-98
 (22) 27.03.1998
 (15) 04.03.1999
 (31) M9711370.0
 (32) 10.12.1997
 (33) DE
 (54) Obal
 (51) 09/05.08
 počet vonkajších úprav: 3

- (73) Schöller Lebensmittel GmbH & Co. KG, Bucher Strasse 137, D-90419 Nürnberg, DE;
- (72) Logemann Ralf, Eschersheimer Landstrasse 60-62, D - 60322 Frankfurt/Main, DE;

- (73) PepsiCo Inc., 700 Anderson Hill Road, Purchase, New York 10577, US;
- (72) Keith Wayne Williams, 942 Upper Sherman Avenue, Hamilton, Ontario L8V 3N3, CA; Warner Jim, 90 Adams Street, Hoboken, New Jersey 07030, US;



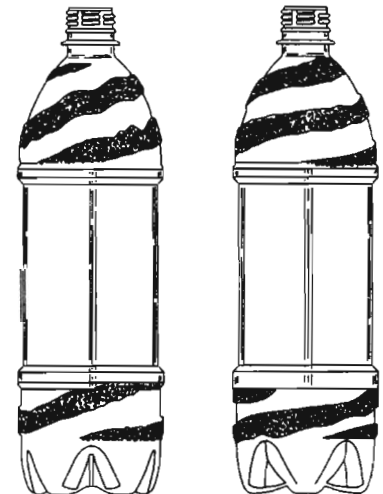
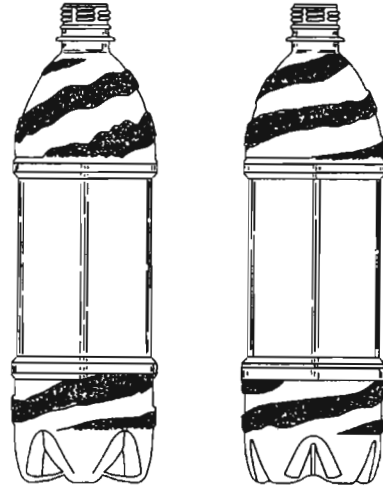
25707 variant 1



25707 variant 2

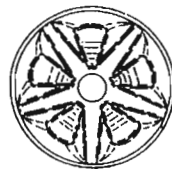
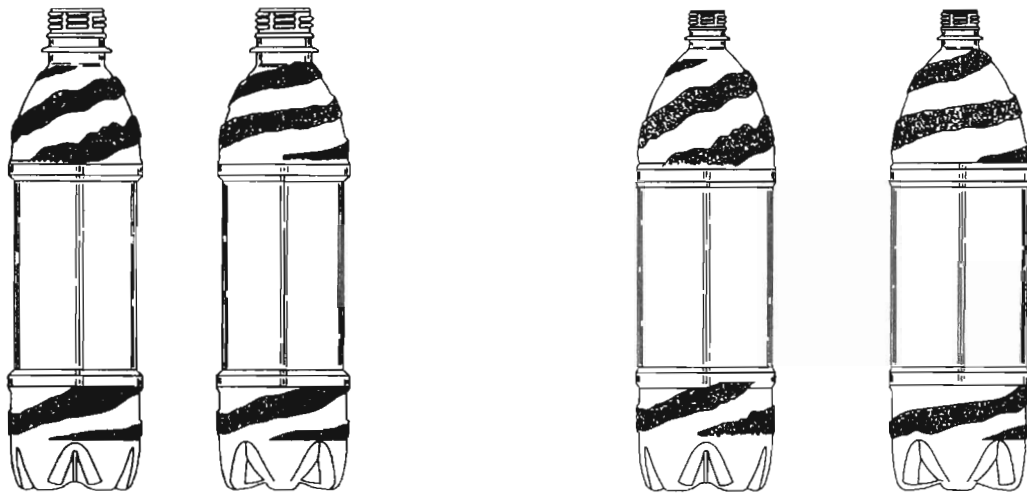
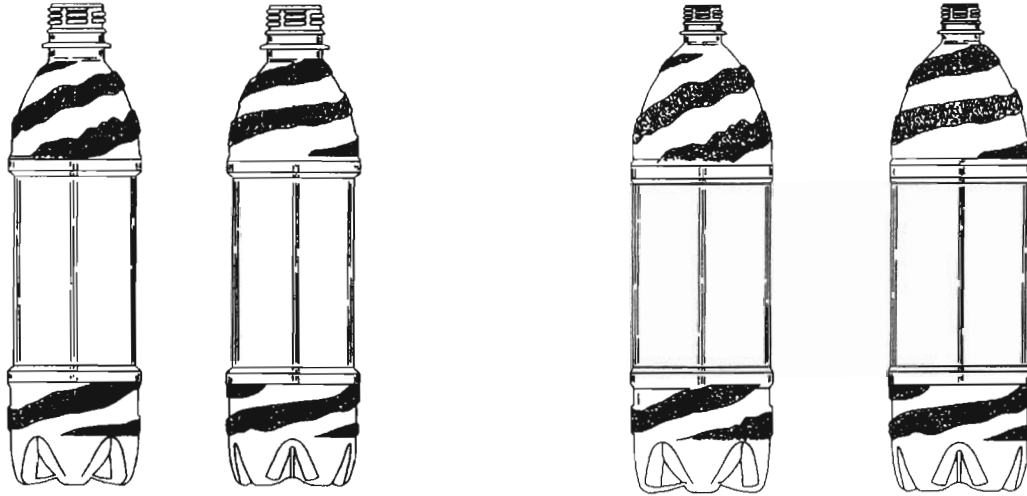


25707 variant 3



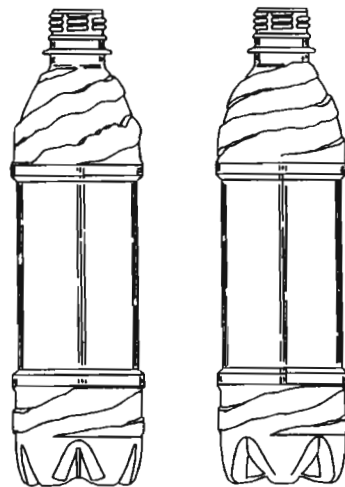
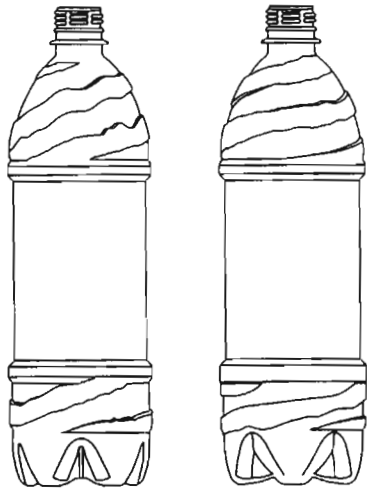
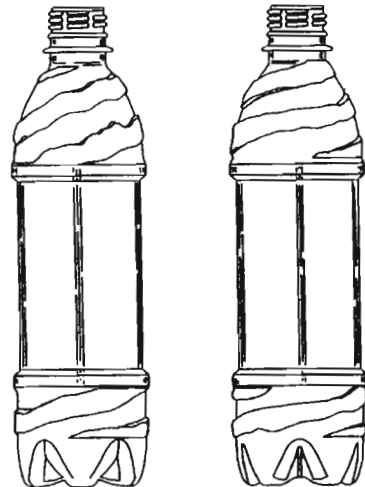
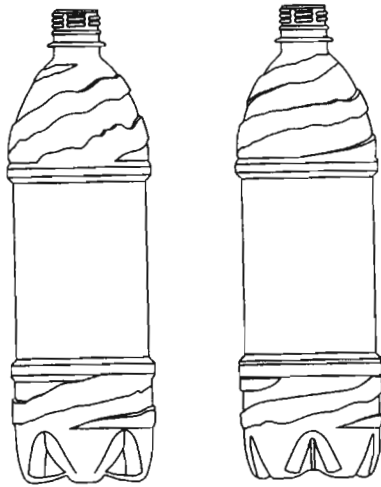
- (11) 25708
 - (21) 85-98
 - (22) 17.04.1998
 - (15) 04.03.1999
 - (31) 29/078 241
 - (32) 22.10.1997
 - (33) US
 - (54) Flaša na nápoje
 - (51) 09/01.01
- počet vonkajších úprav: 6

25708 variant 1



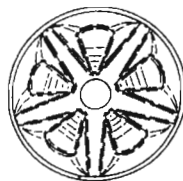
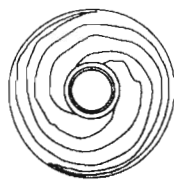
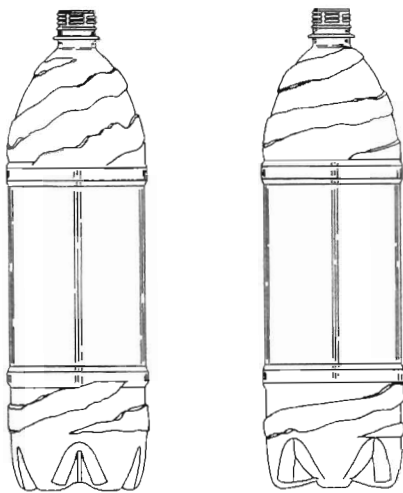
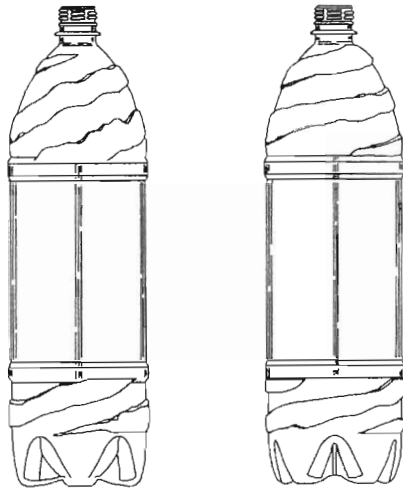
25708 variant 2

25708 variant 3



25708 variant 4

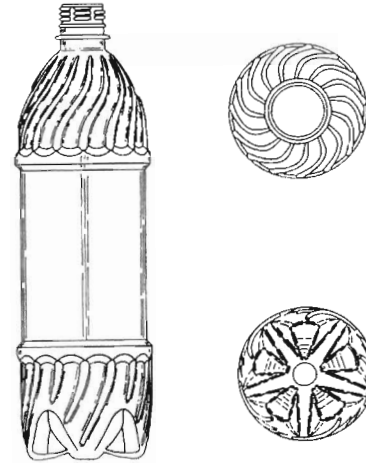
25708 variant 5



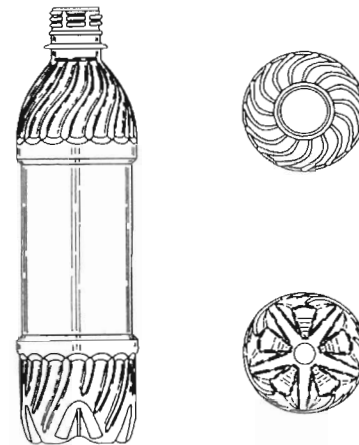
25708 variant 6

počet vonkajších úprav: 3

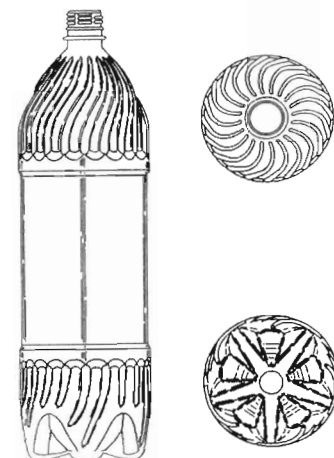
- (73) PepsiCo Inc., 700 Anderson Hill Road, Purchase, New York 10577, US;
 (72) Keith Wayne Williams, 942 Upper Sherman Avenue, Hamilton, Ontario L8V 3N3, CA; Warner Jim, 90 Adams Street, Hoboken, New Jersey 07030, US;



25709 variant 1



25709 variant 2



25709 variant 3

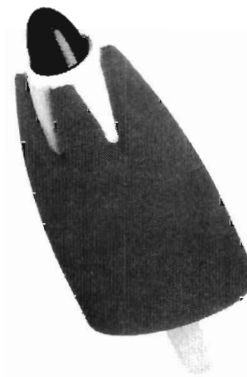
- (11) 25709
 (21) 86-98
 (22) 17.04.1998
 (15) 04.03.1999
 (31) 29/078.236
 (32) 22.10.1997
 (33) US
 (54) Fľaša na nápoje
 (51) 09/01.01

- (11) 25710
- (21) 89-98
- (22) 21.04.1998
- (15) 05.03.1999
- (31) M9710987.8
- (32) 25.11.1997
- (33) DE
- (54) **Nanuk**
- (51) 01/01.02

počet vonkajších úprav: 1

(73) Schöller Lebensmittel GmbH & Co. KG, Bucher Strasse 137, D-90419 Nürnberg, DE;

(72) Beer Richard, Castellstrasse 86b, 90451 Nürnberg, DE;



25710



- (11) 25711

(21) 91-98

(22) 21.04.1998

(15) 05.03.1999

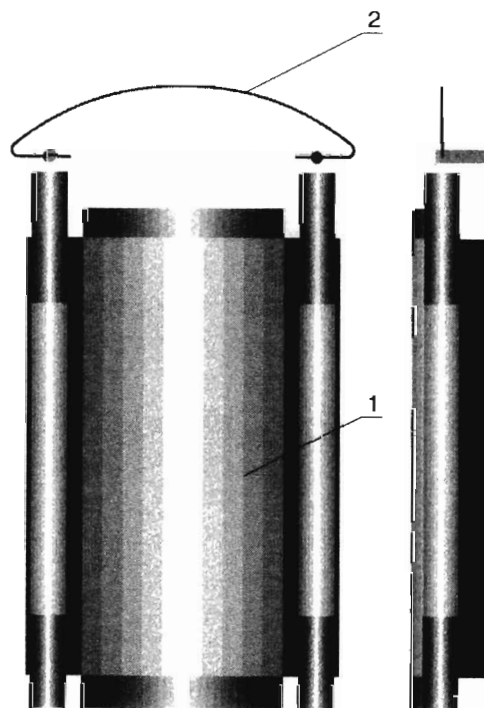
(54) **Svietidlo**

(51) 26/05.02

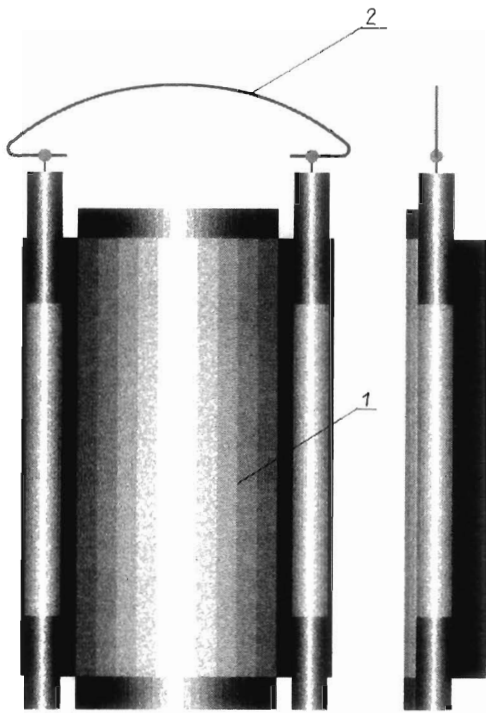
počet vonkajších úprav: 2

(73) Minjarík Ján, Ing. arch., CSc., Gercenova 21, 851 05 Bratislava, SK;

(72) Minjarík Ján, Ing. arch., CSc., Gercenova 21, 851 05 Bratislava, SK;



25711 variant 1



25711 variant 2

(11) 25712

(21) 120-98

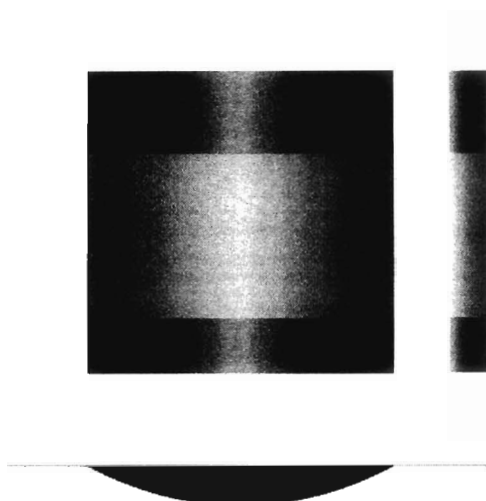
(22) 25.05.1998

(15) 05.03.1999

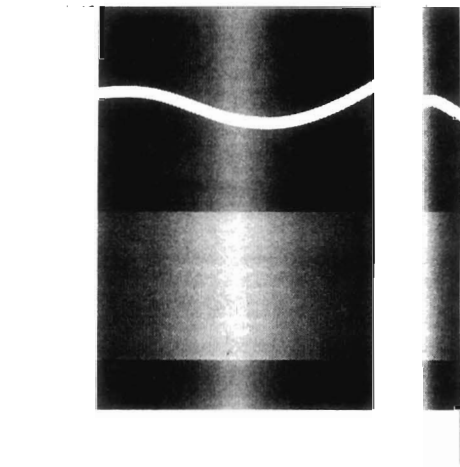
(54) Svietidlo

(51) 26/05.02

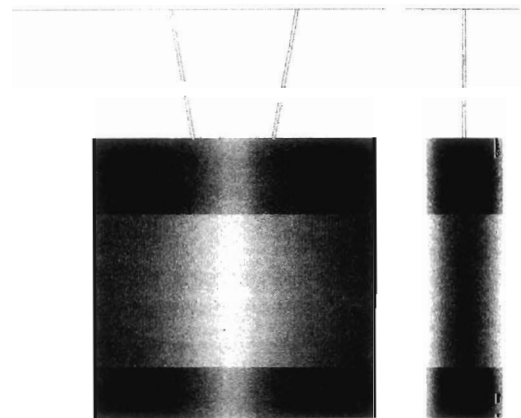
počet vonkajších úprav: 6

(73) Minjarik Ján, Ing. arch., CSc., Gercenova 21,
851 05 Bratislava, SK;(72) Minjarik Ján, Ing. arch., CSc., Gercenova 21,
851 05 Bratislava, SK;

25712 variant 1



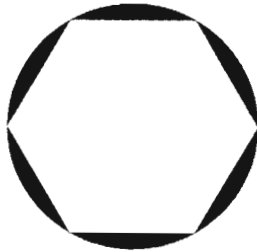
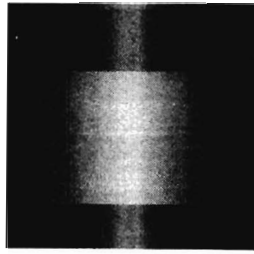
25712 variant 2



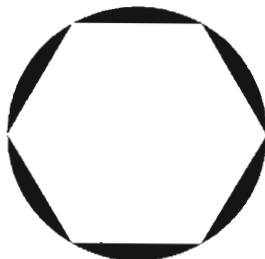
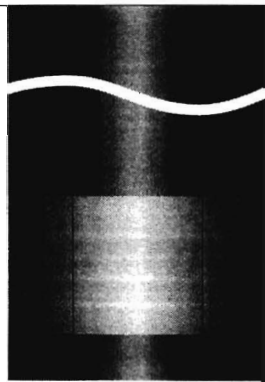
25712 variant 3



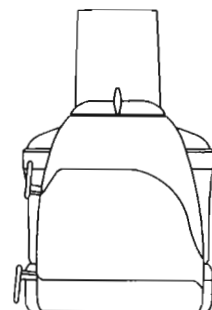
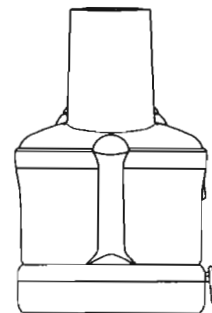
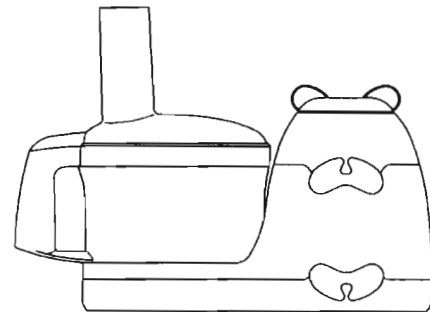
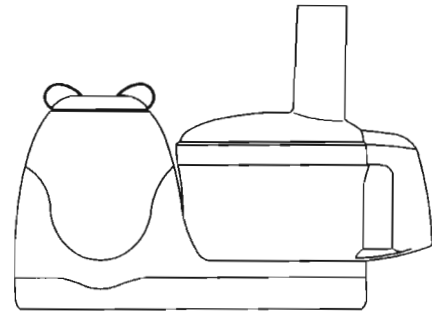
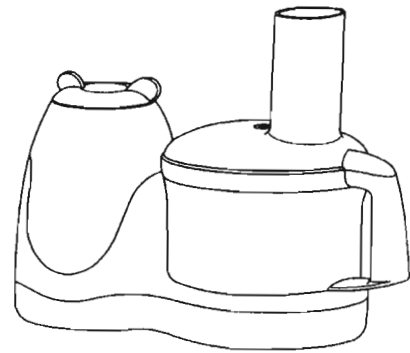
25712 variant 4



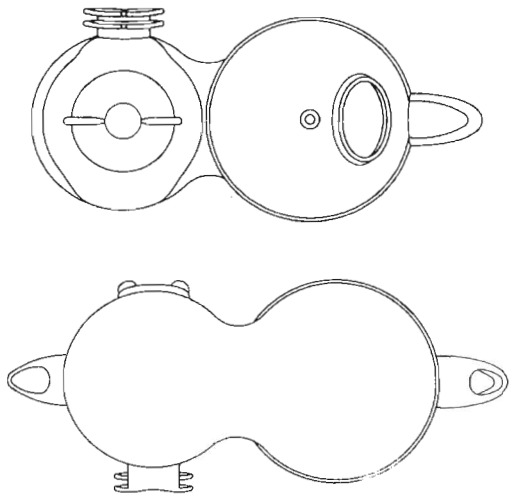
25712 variant 5



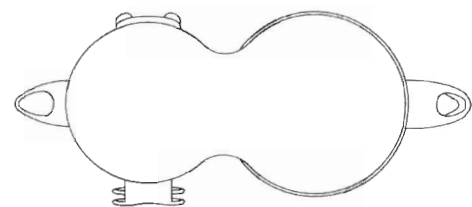
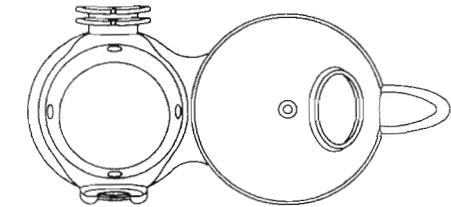
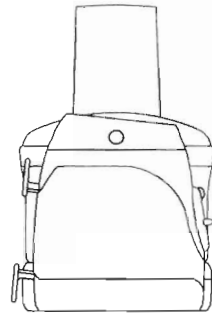
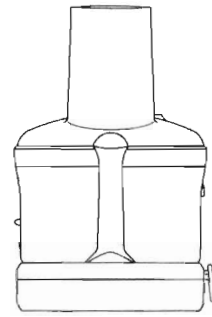
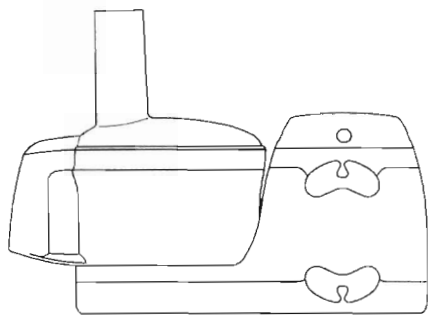
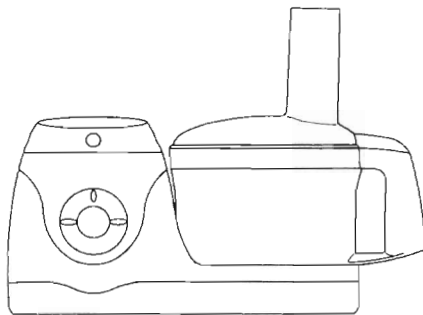
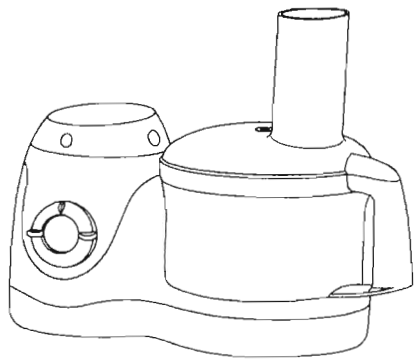
25712 variant 6



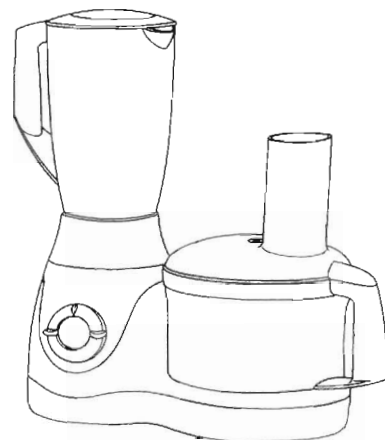
- (11) 25713
 (21) 136-98
 (22) 09.06.1998
 (15) 05.03.1999
 (31) DMA/003951
 (32) 12.12.1997
 (33) WO
 (54) Zariadenie na spracovanie potravín s nádobou na miešanie
 (51) 31/00.00
 počet vonkajších úprav: 3
 (73) PHILIPS ELECTRONICS N. V., Groenewoudseweg 1, 5621 BA Eindhoven, NL;
 (72) Thackray Donald, Willemstraat 74, Groningen, NL;

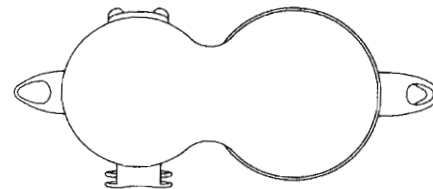
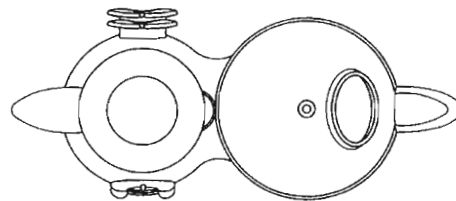
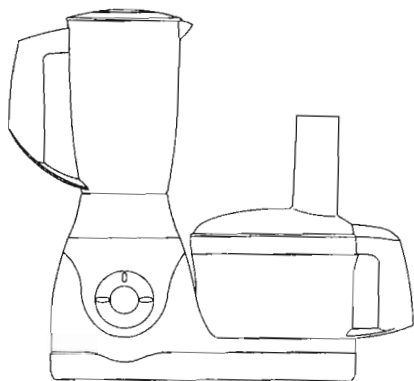
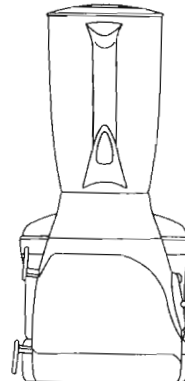
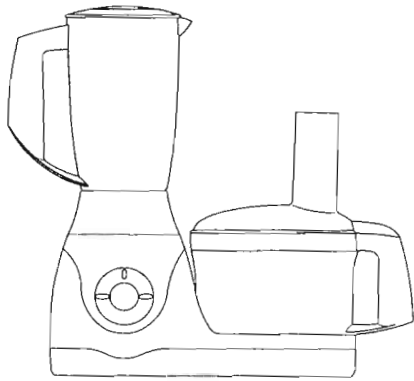


25713 variant 1

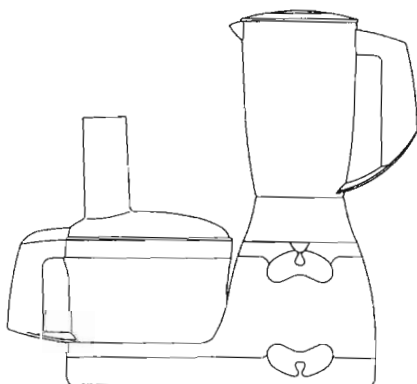


25713 variant 2

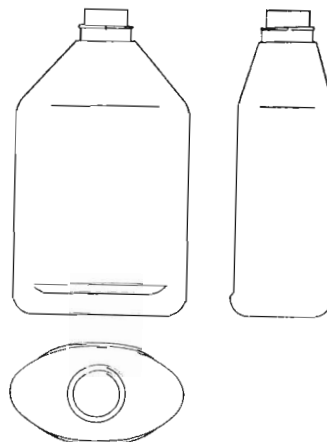
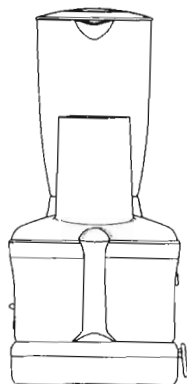




25713 variant 3



- (11) 25714
 (21) 137-98
 (22) 09.06.1998
 (15) 05.03.1999
 (54) Fľaša na saponát
 (51) 09/01.01
 počet vonkajších úprav: 1
 (73) TATRACHEMA, výrobné družstvo, Bulharská ul.
 40, 917 00 Trnava, SK;
 (72) Križan Karol, Tomaškovičova 6, 917 00 Trnava,
 SK;



25714

(11) 25715

(21) 160-98

(22) 06.07.1998

(15) 05.03.1999

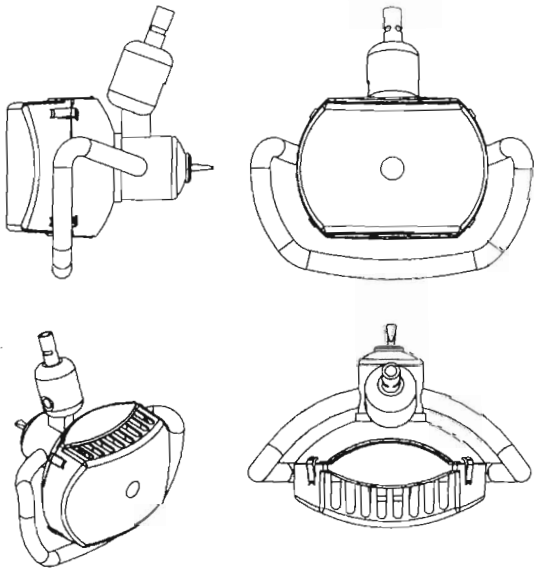
(54) **Tvarové riešenie stomatologického svietidla s integrovanou rukoväťou**

(51) 26/05.09

počet vonkajších úprav: 1

(73) CL TREND, s. r. o., Považská 16, 940 67 Nové Zámky, SK;

(72) Kajánek Branislav, Ing., Janka Kráľa 202/2, 941 01 Bánov, SK; Csontos Ján, Ing., Komárňanská 41, 941 01 Nové Zámky, SK;



25715

Zmeny v údajoch o majiteľoch priemyselných vzorov

Číslo zápisu	Číslo prihlášky	Majiteľ	S účinnosťou od:
25620	179-97	SCA Hygiene Products GmbH, Mannheim, DE;	11.03.99
25621	180-97	SCA Hygiene Products GmbH, Mannheim, DE;	11.03.99

ND4Q**Predĺženie platnosti priemyselných vzorov**

(11) 24361
 (21) 328-93
 (22) 20.12.1993
 (54) Truhly pre zosnulých

Platnosť do: 20.12.2003

(11) 24483
 (21) 126-94
 (22) 30.05.1994
 (54) Detská sedačka

Platnosť do: 30.05.2004

(11) 24386
 (21) 274-93
 (22) 18.10.1993
 (54) Bábika

Platnosť do: 18.10.2003

(11) 24487
 (21) 13-94
 (22) 31.01.1994
 (54) Akustický a digitálny merač na kuchynské účely

Platnosť do: 31.01.2004

(11) 24390
 (21) 26121-92
 (22) 19.11.1992
 (54) Súprava hračiek

Platnosť do: 19.11.2002

(11) 24517
 (21) 306-93
 (22) 08.11.1993
 (54) Masážna lavica

Platnosť do: 08.11.2003

(11) 24450
 (21) 33-94
 (22) 21.02.1994
 (54) Rezačka dlaždíc a obkladačiek

Platnosť do: 21.02.2004

(11) 24521
 (21) 323-93
 (22) 09.12.1993
 (54) Pružná svorka

Platnosť do: 09.12.2003

(11) 24452
 (21) 31-94
 (22) 17.02.1994
 (54) Jedlá zmes, predovšetkým farmaceutická tableta

Platnosť do: 17.02.2004

(11) 24550
 (21) 78-94
 (22) 30.03.1994
 (54) Nádoba

Platnosť do: 30.03.2004

- (11) **24559**
(21) 1-94
(22) 04.01.1994
(54) **Guľa**

Platnosť do: 04.01.2004

- (11) **24612**
(21) 312-93
(22) 23.11.1993
(54) **Bočné držadlá ku kuchynskému riadu**

Platnosť do: 23.11.2003

- (11) **24623**
(21) 233-93
(22) 24.08.1993
(54) **Dvojica čelustí na zvaracie upínanie**

Platnosť do: 24.08.2003

- (11) **24791**
(21) 319-93
(22) 02.12.1993
(54) **Grafická schéma zubného kríža**

Platnosť do: 02.12.2003

ČASŤ

OCHRANNÉ ZNÁMKY

Číselné kódy na označovanie bibliografických údajov

- | | |
|--|--|
| (111) číslo zápisu | (511) údaj o triede alebo triedach podľa medzinárodného triedenia výrobkov a služieb (Nicejská klasifikácia) |
| (151) dátum zápisu | (540) reprodukcia známky |
| (180) dátum, dokedy môžu mať známkové práva účinok | (554) trojrozmerná známka |
| (210) číslo prihlášky | (591) údaje o uplatňovaných farbách |
| (220) dátum podania prihlášky | (730) meno(-á) a adresa(-y) prihlasovateľa(-ov) alebo majiteľa(-ov) známky |
| (310) číslo prioritnej prihlášky | (800) údaje o medzinárodnom zápise |
| (320) dátum prioritnej prihlášky | |
| (330) krajina priority | |
| (442) dátum zverejnenia prihlášky ochrannej známky | |
| (510) zoznam výrobkov a/alebo služieb | |

Zverejnené prihlášky ochranných známok

62351	3529-95	2114-96	3380-96
65702	3530-95	2118-96	3383-96
66624	3540-95	2132-96	3390-96
67036	27-96	2144-96	3391-96
67677	92-96	2165-96	5-97
71783	170-96	2179-96	6-97
71784	171-96	2180-96	83-97
130-93	329-96	2216-96	84-97
196-93	334-96	2369-96	85-97
815-93	484-96	2461-96	86-97
1070-93	498-96	2462-96	87-97
1819-93	499-96	2463-96	88-97
649-94	564-96	2530-96	89-97
741-94	567-96	2532-96	92-97
1152-94	570-96	2571-96	99-97
1327-94	571-96	2613-96	113-97
1410-94	594-96	2619-96	201-97
1980-94	653-96	2620-96	206-97
2228-94	660-96	2641-96	210-97
2250-94	663-96	2647-96	211-97
2553-94	672-96	2648-96	312-97
2554-94	704-96	2650-96	315-97
3141-94	789-96	2651-96	332-97
94-95	795-96	2657-96	339-97
530-95	796-96	2658-96	342-97
833-95	797-96	2659-96	344-97
834-95	988-96	2661-96	359-97
868-95	989-96	2672-96	360-97
1004-95	997-96	2673-96	361-97
1006-95	1013-96	2674-96	370-97
1127-95	1023-96	2691-96	371-97
1338-95	1108-96	2695-96	373-97
1579-95	1200-96	2699-96	375-97
1742-95	1205-96	2700-96	376-97
1783-95	1206-96	2701-96	377-97
1787-95	1215-96	2712-96	378-97
1788-95	1244-96	2713-96	379-97
2162-95	1296-96	2716-96	380-97
2163-95	1372-96	2717-96	385-97
2203-95	1513-96	2719-96	390-97
2204-95	1514-96	2721-96	391-97
2206-95	1575-96	2722-96	392-97
2236-95	1585-96	2723-96	393-97
2278-95	1586-96	2814-96	396-97
2346-95	1599-96	2815-96	399-97
2355-95	1744-96	2826-96	406-97
2382-95	1864-96	2827-96	407-97
2533-95	1965-96	2844-96	408-97
2551-95	1966-96	2848-96	409-97
2664-95	1967-96	2874-96	450-97
2665-95	1974-96	3060-96	453-97
2774-95	1976-96	3103-96	454-97
2823-95	1979-96	3166-96	455-97
2911-95	1982-96	3213-96	457-97
2982-95	1997-96	3215-96	458-97
3252-95	1998-96	3217-96	459-97
3323-95	1999-96	3243-96	460-97
3368-95	2069-96	3311-96	461-97
3378-95	2072-96	3312-96	462-97
3385-95	2085-96	3313-96	498-97
3440-95	2086-96	3338-96	509-97
3501-95	2087-96	3374-96	510-97
3517-95	2112-96	3379-96	511-97

515-97	1044-97	644-99
516-97	1049-97	675-99
517-97	1051-97	808-99
521-97	1052-97	
522-97	1053-97	
523-97	1054-97	
525-97	1055-97	
533-97	1060-97	
534-97	1061-97	
538-97	1062-97	
539-97	1064-97	
540-97	1065-97	
541-97	1066-97	
544-97	1111-97	
546-97	1112-97	
547-97	1113-97	
548-97	1114-97	
549-97	1115-97	
584-97	1118-97	
662-97	1119-97	
681-97	1200-97	
682-97	1201-97	
695-97	1203-97	
761-97	1204-97	
900-97	1205-97	
901-97	1207-97	
902-97	1208-97	
903-97	1209-97	
904-97	1210-97	
905-97	1216-97	
908-97	1217-97	
913-97	1218-97	
915-97	1219-97	
916-97	1220-97	
950-97	1221-97	
951-97	1222-97	
954-97	1223-97	
955-97	1224-97	
956-97	1228-97	
957-97	1229-97	
959-97	1235-97	
961-97	1237-97	
962-97	1239-97	
963-97	1240-97	
975-97	1243-97	
976-97	1244-97	
989-97	1245-97	
991-97	1246-97	
1000-97	1247-97	
1008-97	1248-97	
1010-97	1249-97	
1016-97	1250-97	
1020-97	1502-97	
1024-97	1504-97	
1027-97	1510-97	
1029-97	2819-98	
1031-97	2887-98	
1036-97	2888-98	
1037-97	3015-98	
1038-97	3016-98	
1039-97	3121-98	
1040-97	3122-98	
1041-97	3123-98	
1042-97	397-99	
1043-97	526-99	

(210) 62351
(220) 26.06.1991
(591) farebná
(511) 7, 9, 37
(540)



(510) 7 - Poľnohospodárske stroje, najmä vzorkovadlá a separátory na obilie a osivá vrátane ich častí; manipulačná technika najmä na paletizáciu a manipulatory na plnenie vriec a ich častí, zariadenia na odsávanie prachu a ich časti, zásobníky vzoriek a ich časti, zariadenia na morenie osív a obilia a ich častí, mechanické výklopníky ohradových paliet na obilie a ich časti.

9 - Zariadenia a prístroje na testovanie osív a obilia vrátane ich častí; zariadenia a prístroje na morenie osív a obilia vrátane ich častí (elektrické).

37 - Údržba, opravy a servis poľnohospodárskej techniky.

(730) **TEROZ, a. s.**, Na lánech 105, 570 01 Litomyšl, CZ;

(210) 65702
(220) 03.01.1992
(511) 5

(540) **ENFALAC**

(510) 5 - Dojčenské a dietetické potraviny.

(730) **Mead Johnson and Company**, 2404 Pennsylvania Street, Evansville, Indiana, US;

(210) 66624
(220) 20.02.1992
(511) 5, 16, 29, 30, 32, 33, 42
(540)

U sv. Dominika



(510) 5 - Potraviny dietetické, potraviny pre deti.

16 - Knihy.

29 - Mäso, ryby, morské živočíchy, hydina, zverina, pečienka, údeniny a potravinárske výrobky z nich, aj konzervované; mäsové výťažky; konzervované, sušené a varené ovocie a zelenina; rösoly, zaváraniny; kandizované ovocie; mrazené ovocie; vajcia; maslo; syry; mlieko a iné mliečne výrobky vrátane mliečnych nápojov; jedlé oleje a tuky rastlinné aj živočíšne; bujónové koncentráty; nasolené potraviny;

polievky; prípravky na výrobu polievok; vývary; jedlá želatína.

30 - Káva, čaj, kakao vrátane kávových, kakaových alebo čokoládových nápojov; cukor, ryža, med, soľ; škroby a škrobové výrobky potravinárske; kávové náhrady; ocot; múka a výrobky z obilnín, chlieb, pečivo, sušienky, sucháre, koláče, jemné pečivo a cukrovinky, cukríky, čokoláda; zmrzlina a zmrzlinové výrobky; ľad; aromatické prípravky do potravín, chuťové prísady, extrakty, droždie, korenie, koreniny, horčica, látky na zjemnenie mäsa pre domácnosť, príchuti (arómy), príchuti do potravín s výnimkou esencií a éterických olejov, prášok do pečiva, prírodné sladidlá, šalátové dressingy, šťavy s výnimkou dressingov.

32 - Pivo, ľahké piva a ležiaky; minerálne vody; ovocné šťavy a nápoje z nich pripravené; šumivé a iné nealkoholické nápoje; sirupy a iné prípravky na prípravu nápojov.

33 - Alkoholické nápoje všetkých druhov okrem pív.

42 - Reštauračné a hotelové služby.

(730) **Němec Marek, Ing.**, Veletřní 45, 170 54 Praha 7, CZ;

(210) 67036
(220) 03.03.1992
(511) 42
(540)

U sv. Krystofa



(510) 42 - Reštauračné a hotelové služby.

(730) **Němec Marek, Ing.**, Veletřní 45, 170 54 Praha 7, CZ;

(210) 67677
(220) 01.04.1992
(511) 7, 9, 16, 29, 30, 31, 37, 42

(540) **ST. CHRISTOPHORUS**

(510) 7 - Šijacie stroje, elektrické otvárače na konzervy, elektrické kávové mlynčeky, elektrické krájače na chlieb, kuchynské stroje elektrické, lisy na ovocie elektrické pre domácnosť, elektrické mlynčeky na mäso, miešače elektrické na použitie v domácnosti, mixéry, elektrické mlynčeky na korenie, mlynčeky elektrické na použitie v domácnosti, nože elektrické, nožnice elektrické, práčky, roboty elektrické kuchynské, šľahače elektrické pre domácnosť, umývačky riadu.

9 - Elektrické dverové zvončeky, počítače, prísľušstvo k počítačom, premietačky, rádioprijímače a videoprijímače, televízne prijímače, CD prehrávače a magnetofóny, zvukové, obrazové a zvukovo-obrazové nosiče, vysávače, žehličky.

16 - Knihy.

29 - Mäso, ryby, morské živočíchy, hydina, zverina, pečienka, údeniny a potravinárske výrobky z nich, aj konzervované; mäsové výťažky; konzervované, sušené a varené ovocie a zelenina; rôsoly, zavárani-ny; kandizované ovocie; mrazené ovocie; vajcia; maslo; syry; mlieko a iné mliečne výrobky vrátane mliečnych nápojov; jedlé oleje a tuky rastlinné aj živočíšne; bujónové koncentráty; nasolené potraviny; polievky; prípravky na výrobu polievok; vývary; jedlá želatína.

30 - Káva, čaj, kakao vrátane kávových, kakaových alebo čokoládových nápojov; cukor, ryža, med, soľ; škroby a škrobové výrobky potravinárske; kávové náhradky; ocot; múka a výrobky z obilnín, chlieb, pečivo, sušienky, sucháre, koláče, jemné pečivo a cukrovinky, cukríky, čokoláda; zmrzlina a zmrzlínové výrobky; ľad; aromatické prípravky do potravín, chuťové prísady, extrakty, droždie, korenie, koreniny, horčica, látky na zjemnenie mäsa pre domácnosť, príchuti (arómy), príchuti do potravín s výnimkou esencií a éterických olejov, prášok do pečiva, prírodné sladidlá, šalátové dressingy, šťavy s výnimkou dressingov.

31 - Čerstvé ovocie a zelenina.

37 - Oprávárské služby, najmä opravy šijacích strojov a elektrických prístrojov pre domácnosť.

42 - Reštauračné a hotelové služby.

(730) **Němec Marek, Ing.**, Veletržní 45, 170 54 Praha 7, CZ;

(210) 71783

(220) 22.09.1992

(511) 3, 5

(540) **BANANA BOAT**

(510) 3 - Kozmetické a toaletné prípravky, voňavky a mydlá vrátane prípravkov na starostlivosť o pleť a vlasy a opaľovacích prípravkov.

5 - Medikované prípravky na starostlivosť o pleť a vlasy a medikované opaľovacie prípravky.

(730) **SUN PHARMACEUTICALS CORP.**, spoločnosť organizovaná a existujúca podľa zákonov štátu Florida, 300 Nyala Farms Road, Westport, Connecticut 06880, US;

(210) 71784

(220) 22.09.1992

(511) 3, 5

(540)



(510) 3 - Kozmetické a toaletné prípravky, voňavky a mydlá vrátane prípravkov na starostlivosť o pleť a vlasy a opaľovacích prípravkov.

5 - Medikované prípravky na starostlivosť o pleť a vlasy a medikované opaľovacie prípravky.

(730) **SUN PHARMACEUTICALS CORP.**, spoločnosť organizovaná a existujúca podľa zákonov štátu Florida, 300 Nyala Farms Road, Westport, Connecticut 06880, US;

(210) 130-93

(220) 22.02.1993

(511) 10, 12

(540)



(510) 10 - Umelé údy, oči a zuby, ortopedické výrobky, materiály na šitie v chirurgii.

12 - Dopravné prostriedky na pohyb po zemi, vode, vzduchu a koľajniciach, lietadlá a ich konštrukčné súčiastky, vzducholode, pancierové vozidlá, vrtuľníky, člny, nákladné vozidlá na hromadný tovar, dvojkolesové vozíky, vozidlá so zariadením na miešanie betónu, vozidlá s čerpadlom betónovej zmesi, plávajúce rýpadlá, vyklápacie automobily, motory pre pozemné vozidlá, vidlicové stohovacie alebo nakladacie vozíky, ručné dvojkolesové vozíky, helikoptéry, vozíky na batožinu, motorové vozidlá, hnacie stroje pre pozemné vozidlá, elektrické motory pre pozemné vozidlá, chladiarenské automobilové prepravníky, lodné skrutky, lode, kozmické dopravné prostriedky, polievacie vozidlá, cisternové nákladné automobily, traktory, vlečné vozidlá, vlečné zdvižné vozidlá, nákladné vozidlá, kamióny, diaľkovo riadené, bez posádky pozemné vozidlá, konštrukčné súčiastky na všetky uvedené tovary.

(730) **Samsung Corporation**, 250, 2-Ka, Taepyung-Ro, Chung-Ku, Seoul, KP;

(210) 196-93

(220) 08.03.1993

(591) čierna, zelená

(511) 9, 16, 35, 37, 41, 42

(540)



DITEC s.r.o.

Data Information Technology
& Expert Consulting

(510) 9 - Počítače, periférne zariadenia k počítačom, tlačiarne k počítačom, počítačové klávesnice, počítačové pamäte, nahrané počítačové programy, počítačový softvér, počítačové siete LAN, počítačové siete WAN, počítačové siete MAN, dátové komunikačné siete, komponenty počítačových sietí.

16 - Papierové pásy a štítky na zaznamenávanie počítačových programov, pásy do tlačiarní k počítačom.

35 - Pomoc pri riadení obchodnej činnosti, poradenstvo v obchodnej činnosti, poskytovanie obchodných alebo podnikateľských informácií, obchodný alebo podnikateľský prieskum.

37 - Montáž, údržba a opravy počítačov.

41 - Školenie v oblasti počítačov a počítačového softvéru.

42 - Tvorba softvéru, poradenské služby v oblasti počítačového hardvéru, prenájom počítačového softvéru, inštalácia, spúšťanie a aktualizácia počítačových programov, prieskum v oblasti využitia počítačov, servis počítačových programov.

(730) **DITEC, a. s.**, Železničiarska 16, 811 04 Bratislava, SK;

(210) 815-93

(220) 26.05.1993

(511) 42

(540) **PATENTSERVIS BRATISLAVA**

(510) 42 - Zabezpečenie ochrany vynálezov, priemyselných vzorov, ochranných známok a označení pôvodu v rozsahu komplexnej zástupcovskej činnosti v tuzemsku a v zahraničí, zastupovanie tuzemských a zahraničných prihlasovateľov vynálezov, priemyselných vzorov, ochranných známok a označení pôvodu pred tuzemským úradom štátnej správy pre priemyselné vlastníctvo, ako aj právporadenská a konzultačná činnosť v oblasti tuzemských a zahraničných priemyselných práv.

(730) **PATENTSERVIS BRATISLAVA, a. s.**, Hybešova 40, 831 06 Bratislava, SK;

(210) 1070-93

(220) 25.06.1993

(511) 4, 34

(540) **ZIPPO**

(510) 4 - Palivo do zapaľovačov.

34 - Zapaľovače, príslušenstvo k zapaľovačom, kamienky a knôty.

(730) **ZIPPO MANUFACTURING COMPANY**, spoločnosť zriadená podľa zákonov štátu Pennsylvania, 33 Barbour Street, Bradford, Pennsylvania, US;

(210) 1819-93

(220) 11.10.1993

(511) 9, 16, 17, 35, 42

(540) **BORDERS**

(510) 9 - Audiokazety, audiodisky a gramofónové platne s nahranou hudbou, knižným textom, čítaním a predstaveniami, videokazety a videodisky s nahranými filmami, hudbou, čítaním a predstaveniami, nenahrané audio- a videokazety, počítačové programy na kontrolu stavu a objednávky tovaru.

16 - Fotografie (iné než na lekárske účely), papier, lepenka a výrobky z týchto materiálov, papierové menovky, papierové tašky, beletria, populárno-náučné knihy, príručky a encyklopédie, časopisy, noviny, denníky, informačné bulletiny a iné periodiká, tlačené blahopriania, pohľadnice, papiernický tovar, perá a ceruzky, glóbusy, mapy vrátane námorných máp, kalendáre, adresáre, denné zápisníky a knihy

termínov, tabule so správami, kartónové obaly, reklamné obežníky, kupóny, podnikový informačný zdroj, hlavne periodický časopis, knižné zoznamy, tlačené plány, zarámované umelecké diela, umelecká grafika, fotografie paspartované i nepaspartované, plagáty, darčkové balenia, darčkové listy, knižné zarážky a záložky z papiera, plastu, látky a iných než drahých kameňov, lepiace štítky a pásy.

17 - Menovky z plastov, plastové tašky.

35 - Propagácia pomocou zásielkovej služby, zhromažďovanie a prehliadka tovaru rôzneho druhu v prospech iných (s výnimkou ich dopravy), najmä kníh, nahraných hudobných pásov a CD-ROM, umožňujúcich spotrebiteľom pohodlný prehľad tohto tovaru pomocou katalógu alebo priamo v obchode.

42 - Poskytovanie služieb darčkového balenia, reštauračné služby.

(730) **BORDERS PROPERTIES, INC.**, spoločnosť zriadená podľa zákonov štátu Delaware, 500 E. Washington St., Ann Arbor, Michigan 48104, US;

(210) 649-94

(220) 18.03.1994

(511) 42

(540)



Architecture & Design

(510) 42 - Dizajn, grafický dizajn, grafické realizácie, navrhovanie a realizácia interiérov, poradenská činnosť v oblasti architektúry.

(730) **Štúdio K. F. A architektúra a desing, spol. s r. o.**, Pod Párovcami 1331/28, 921 01 Piešťany, SK;

(210) 741-94

(220) 30.03.1994

(511) 3

(540) **POLA**

(510) 3 - Prostriedky proti poteniu, dezodoranty na osobné použitie, parfumy, prípravky po holení, toaletné prípravky nie na liečebné účely, kozmetické prípravky, šampóny, gély na sprchovanie; zásypové prášky, telové krémy a telové oleje, peny a prísady do kúpeľa; mydlá; bieliace prípravky, prípravky používané na pranie; prípravky na pláchanie a preplachovanie, prípravky na umývanie, čistenie a leštenie, abrazívne prostriedky na čistenie, prípravky zahŕňajúce tekuté umývacie prostriedky a detergenty.

(730) **CUSSONS (INTERNATIONAL) LIMITED**, Cussons House, Bird Hall Lane, Stockport, Cheshire SK3 OXN, GB;

(210) 1152-94

(220) 17.05.1994

(511) 9

(540) **INFORMIX**

(510) 9 - Počítačové softvéry.

(730) **INFORMIX SOFTWARE, INC.**, Menlo Park, California, US;

(210) 1327-94
(220) 07.06.1994
(511) 34
(540)



(510) 34 - Spracovaný a nespracovaný tabak; tabakové výrobky; substancie na fajčenie predávané samostatne alebo v zmesi s tabakom, nie na liečivé a hojivé účinky; fajčiarske potreby a zápalky.

(730) **IMPERIAL TOBACCO LIMITED**, Bristol, GB;

(210) 1410-94
(220) 16.06.1994
(511) 25
(540)



(510) 25 - Odevy, pokrývky hlavy a obuv pre mužov, ženy a deti.

(730) **WRANGLER APPAREL CORP.**, spoločnosť zriadená podľa zákonov štátu Delaware, Concord Plaza, 3411 Silverside Road, Wilmington, Delaware, US;

(210) 1980-94
(220) 31.08.1994
(511) 35, 37, 39, 41, 42
(540)



(510) 35 - Sprostredkovanie obchodných operácií týkajúcich sa nákupu a predaja.

37 - Oprava opotrebovaných alebo poškodených motorov a motorových vozidiel, umývanie automobilov, montáž, údržba a opravy strojov, výstavba a

opravy skladov, prenájom stavebných strojov a zariadení.

39 - Automobilová preprava kusových zásielok, nákladná kamiónová doprava a preprava, distribúcia tovaru na dobierku, doručovanie tovaru priamo do domu, preprava cenností, sťahovanie, rezervácia dopravy, doručovacie služby, kuriérske služby, skladovanie tovaru, informácie o uskladnení, informácie o doprave, služby v doprave a preprave, poskytovanie pomoci pri doprave, prenájom skladísk, prenájom skladovacích kontajnerov, prenájom vozidiel, sprostredkovanie prepravy.

41 - Školenie, výcvik, vyučovanie a vzdelávanie.

42 - Odborné poradenstvo v oblasti dopravy a colnej deklarácie s výnimkou obchodného; prenájom prenosných stavieb.

(730) **ZDRUŽENIE ZBERNÁ SLUŽBA - TRANSPORTEXPRES**, Námestie slobody 5, 974 01 Banská Bystrica, SK;

(094) Zoznam členov majiteľa kolektívnej ochrannéj známky:

NAD 820 Bratislava, a. s., Rožňavská 2, 826 48 Bratislava, SK; Nákladná automobilová doprava Nitra, a. s., Jakuba Haška 6, 950 47 Nitra, SK; NDŽ, s. r. o., Košická 2, 010 65 Žilina, SK;

(210) 2228-94
(220) 27.09.1994
(511) 5, 29, 30
(540)

LIVA

(510) 5 - Mlynárske výrobky a potraviny prispôbené na lekárske účely, potraviny diétne, biologické a mlynárske prípravky na lekárske účely, potrava pre dojčatá, posilňujúce prípravky.

29 - Výrobky obsahujúce strukoviny a zmesi z nich.

30 - Mlynárske výrobky, potravinárske múky, múky z obilnín, výrobky obsahujúce múku z obilnín a/alebo zmesi z nich určené na ďalšie spracovanie, výrobky obsahujúce múku zo spracovaných strukovín a/alebo zmesi z nich určené na ďalšie spracovanie.

(730) **RAMILL, a. s.**, Ke Klíčovu 1, 140 00 Praha, CZ;

(210) 2250-94
(220) 29.09.1994
(511) 7, 35, 37, 42
(540)

LIEBHERR

(510) 7 - Obrábacie stroje a ozubená technika patriaca len do triedy 7.

35 - Podpora predaja v oblasti obrábacích strojov a ozubenej techniky, pomoc pri riadení obchodnej činnosti v uvedenej oblasti a poradenstvo pri vedení podnikov v uvedenej oblasti a pri vedení spoločností podobného alebo rovnakého zamerania.

37 - Údržba a opravy obrábacích strojov a ozubenej techniky.

42 - Projektovanie, plánovanie a vývoj obrábacích strojov a ozubenej techniky, poradenská činnosť a právne zastupovanie firiem v oblasti obrábacích strojov a ozubenej techniky.

(730) **Liebherr Verzahntechnik GmbH**, Kaufbeuer Str.
141, 87437 Kempten, DE;

(210) 2553-94
(220) 26.10.1994
(591) zelená, čierna
(511) 9, 16, 35, 37, 41, 42
(540)



- (510) 9 - Počítače, periférne zariadenia k počítačom, tlačiarne k počítačom, počítačové klávesnice, počítačové pamäte, nahrané počítačové programy, počítačový softvér, počítačové siete LAN, počítačové siete WAN, počítačové siete MAN, dátové komunikačné siete, komponenty počítačových sietí.
16 - Papierové pásky a štítky na zaznamenávanie počítačových programov, pásky do tlačiarň k počítačom.
35 - Pomoc pri riadení obchodnej činnosti, poradenstvo v obchodnej činnosti, poskytovanie obchodných alebo podnikateľských informácií, obchodný alebo podnikateľský prieskum.
37 - Montáž, údržba a opravy počítačov.
41 - Školenie v oblasti počítačov a počítačového softvéru.
42 - Tvorba softvéru, poradenské služby v oblasti počítačového hardvéru, prenájom počítačového softvéru, inštalácia, spúšťanie a aktualizácia počítačových programov, prieskum v oblasti využitia počítačov, servis počítačových programov.
(730) **DITEC, a. s.**, Železničiarska 16, 811 04 Bratislava, SK;

(210) 2554-94
(220) 26.10.1994
(511) 9, 16, 35, 37, 41, 42
(540)



- (510) 9 - Počítače, periférne zariadenia k počítačom, tlačiarne k počítačom, počítačové klávesnice, počítačové pamäte, nahrané počítačové programy, počítačový softvér, počítačové siete LAN, počítačové siete WAN, počítačové siete MAN, dátové komunikačné siete, komponenty počítačových sietí.
16 - Papierové pásky a štítky na zaznamenávanie počítačových programov, pásky do tlačiarň k počítačom.
35 - Pomoc pri riadení obchodnej činnosti, poradenstvo v obchodnej činnosti, poskytovanie obchodných alebo podnikateľských informácií, obchodný alebo podnikateľský prieskum.
37 - Montáž, údržba a opravy počítačov.
41 - Školenie v oblasti počítačov a počítačového softvéru.

42 - Tvorba softvéru, poradenské služby v oblasti počítačového hardvéru, prenájom počítačového softvéru, inštalácia, spúšťanie a aktualizácia počítačových programov, prieskum v oblasti využitia počítačov, servis počítačových programov.

(730) **DITEC, a. s.**, Železničiarska 16, 811 04 Bratislava, SK;

(210) 3141-94
(220) 30.12.1994
(511) 3, 7, 8, 37, 42
(540) **ABRASIV**

- (510) 3 - Brúsivá, brúsne prípravky, brúsne papiere.
7 - Brúsne stroje a brúsky vrátane príslušenstva (vymeniteľných častí strojov), obrábacie stroje.
8 - Ručné nástroje a zariadenia na opracovávanie materiálov, brúsne kotúče a kamene na brúsenie, rezanie a leštenie.
37 - Servis, opravy, kompletizácia brúsiacich nástrojov všetkých druhov.
42 - Skúšanie a kontrola brúsiacich nástrojov všetkých druhov, poradenstvo v uvedených oblastiach tovarov a služieb.
(730) **ABRASIV-DRONCO Slovakia, s. r. o.**, Priemysel'na 1, 917 01 Trnava, SK;

(210) 94-95
(220) 16.01.1995
(511) 1, 6, 7, 20, 35, 36, 37, 40, 41, 42
(540)

KONŠTRUKTA industry

- (510) 1 - Technologické prípravky na popúšťanie, kalenie, žihanie a podobné technologické operácie pri spracovávaní kovov.
6 - Stavebné kovania, montážne kľúče, obalové nádoby z kovu, kovové konštrukcie a ich časti, stavebný materiál kovový, drobný železiarsky tovar, zámočnické výrobky, iné výrobky z kovov patriace do tejto triedy, najmä odliatky strojových súčastí, kovové výlisky.
7 - Stroje a technologické zariadenia prednostne pre gumárenský priemysel, pre priemysel spracovania plastických hmôt, pre chemický, farmaceutický a potravinársky priemysel, jednoúčelové stroje a technologické zariadenia ako laboratórne linky, rotorové linky, mechanizované technologické zariadenia, najmä na modernizáciu, mechanizáciu a automatizáciu výroby, komplexné technologické linky na univerzálne a jednoúčelové použitie, prototypy a prototypové prvky unikátnych strojov a zariadení, najmä špeciálne nadstavby na kolesové a pásové podvozky, účelové stroje a zariadenia na potreby zbrojárskej techniky, ako aj časti uvedených strojov a zariadení a príslušenstvo k nim, nástroje a náradie s výnimkou ručného.
20 - Výlisky z plastov patriace do tejto triedy.
35 - Reklamná činnosť, sprostredkovanie obchodu s uvedenými výrobkami.

36 - Prenájom nehnuteľností, prenájom nebytových priestorov.

37 - Technologická montáž, opravy, údržba, repasáž strojov a zariadení.

40 - Povrchové úpravy, pokovovanie, kovoobrábacie práce.

41 - Vzdelávacia činnosť.

42 - Technická pomoc, projektová činnosť, odborná konzultačná činnosť, výskum strojársky, výskum a vývoj nových výrobkov.

(730) **Konštrukta - Industry, a. s.**, K výstavisku 13, 912 50 Trenčín, SK;

(210) 530-95

(220) 21.02.1995

(591) modrá, červená, žltá

(511) 5, 30, 40

(540)



(510) 5 - Škrob na dietetické a farmaceutické účely.

30 - Príchuti - arómy, príchuti do zákuskov a koláčov (s výnimkou éterických olejov); múčne potraviny, škrob pre potravinárstvo (hlavne zemiakový), kukuričná múka, kukuričné vločky, krupica, prášok do pečiva, ovsená kaša, perníky, ozdoby na torty, pečivo, torty, sójová múka, sušienky, vločky kukuričné a ovsené, kukurica, škrobový sirup, škrobový cukor; cestá na koláče.

40 - Mletie, mlynárstvo.

(730) **Dr. August Oetker Nahrungsmittel KG**, Lutterstrasse 14, D-33617 Bielefeld, DE;

(210) 833-95

(220) 21.03.1995

(511) 16

(540) **HALLMARK**

(510) 16 - Albumy vrátane detských albumov, fotografických albumov, zošitov na nalepovanie výstrižkov, sprievodcov pre opatrovatel'ky detí, zväčšovacie tabuľky, svadobné albumy, narodeninové albumy, maturitné albumy, albumy hostí a pamätne knihy hostí, poznámkové bloky, adresáre, kalendáre, diáre, zaraďovače pozdravných pohľadníc, zaraďovače receptov, albumy na recepty, pohľadnice s receptmi, plánovacie zošity pre sekretárky, denníky, zaraďovače, knihy k narodeninám a obdobným zvláštnym príležitostiam; kalendáre vrátane kalendárov

do zamestnania, kalendárových pohľadníc, stolných diárov, kalendárov schôdzok, fotografických kalendárov; darčekové obaly vrátane obalov plochých a v roľkách, darčekové prílohy, darčekové kartičky a ozdoby, súpravy, škatule na pohľadnice s receptmi, darčekové škatule a dekoratívne kontajnery, darčekové tašky, všetko vyrobené z papiera, hodvábný papier; pohľadnice vrátane príležitostných, maturitných, s osobným želaním, s rébusovými pozdravmi, kalendáre príchodov, papierové tácky so žartovnými obrázkami, pozdravné brožúry; papierové výrobky na spoločenské príležitosti, najmä knižky spoločenských hier, knižky pravidiel, lístky na zapisovanie výsledkov a lístky na zapisovanie výhier v spoločenských hrách; pozvánky, konfety, obrúsky, podložky pod poháre, podnosy, šálky, tácky, obrusy, menovky, miestenky, uteráky pre hostí, vrecúška na pohostenie, papierové klobúky, mašle, všetko vyrobené z papiera; plagáty, záznamníky vrátane vreckových diárov, vreckových adresárov a vreckových zápisníkov, visačky, kartičky, nálepky; písacie potreby vrátane drevených pier a ceruziek, papiere na písanie vo forme listov korešpondenčných listkov, listových papierov v škatuliach, obaloch a obáľkových balíčkov, všetko vyrobené z papiera.

(730) **Hallmark Cards, Incorporated**, Kansas City, Missouri 64141, US;

(210) 834-95

(220) 21.03.1995

(511) 16

(540)



(510) 16 - Albumy vrátane detských albumov, fotografických albumov, zošitov na nalepovanie výstrižkov, sprievodcov pre opatrovatel'ky detí, zväčšovacie tabuľky, svadobné albumy, narodeninové albumy, maturitné albumy, albumy hostí a pamätne knihy hostí, poznámkové bloky, adresáre, kalendáre, diáre, zaraďovače pozdravných pohľadníc, zaraďovače receptov, albumy na recepty, pohľadnice s receptmi, plánovacie zošity pre sekretárky, denníky, zaraďovače, knihy k narodeninám a obdobným zvláštnym príležitostiam; kalendáre vrátane kalendárov do zamestnania, kalendárových pohľadníc, stolných diárov, kalendárov schôdzok, fotografických kalendárov; darčekové obaly vrátane obalov plochých a v roľkách, darčekové prílohy, darčekové kartičky a ozdoby, súpravy, škatule na pohľadnice s receptmi, darčekové škatule a dekoratívne kontajnery, darčekové tašky, všetko vyrobené z papiera, hodvábný papier; pohľadnice vrátane príležitostných, maturitných, s osobným želaním, s rébusovými pozdravmi, kalendáre príchodov, papierové tácky so žartovnými obrázkami, pozdravné brožúry; papierové výrobky na spoločenské príležitosti, najmä knižky spoločenských hier, knižky pravidiel, lístky na zapisovanie výsledkov a lístky na zapisovanie výhier v spoločenských hrách; pozvánky, konfety, obrúsky,

podložky pod poháre, podnosy, šálky, tácky, obrusy, menovky, miestenky, uteráky pre hostí, vrecúška na pohostenie, papierové klobúky, mašle, všetko vyrobené z papiera; plagáty, záznamníky vrátane vreckových diárov, vreckových adresárov a vreckových zápisníkov, visačky, kartičky, nálepky; písacie potreby vrátane drevených pier a ceruziek, papiere na písanie vo forme listov korešpondenčných lístkov, listových papierov v škatuliach, obaloch a obáľkových balíčkov, všetko vyrobené z papiera.

(730) **Hallmark Cards, Incorporated**, Kansas City, Missouri 64141, US;

(210) 868-95
(220) 24.03.1995
(511) 5, 31, 32
(540)



(510) 5 - Biopreparáty, komponenty a iné farmaceutické a veterinárne výrobky, dietetické potraviny, nápoje a iné výrobky na prevenciu a liečenie ľudí a zvierat na báze prírodných zlúčenín vyrábané prevažne z vaječnej suroviny.

31 - Výživné posilňujúce látky pre zvieratá na báze prírodných zlúčenín vyrábané prevažne z vaječnej suroviny.

32 - Prípravky na prípravu nápojov na báze prírodných zlúčenín a bezalkoholické nápoje, osviežujúce i posilňujúce, šumivé alebo nešumivé, obohatené prírodnými zlúčeninami vyrábané prevažne z vaječnej suroviny.

(730) **BIOMIN, akciová spoločnosť**, E. Pavetiša 1, 919 43 Cifer, SK;

(210) 1004-95
(220) 12.04.1995
(511) 41
(540)

Zornička

(510) 41 - Vydávanie detského časopisu.

(730) **Hotely mládeže Slovakia, a. s.**, Pražská 11, 816 36 Bratislava, SK;

(210) 1006-95
(220) 12.04.1995
(511) 41
(540)

Včielka

(510) 41 - Vydávanie detského časopisu.

(730) **Hotely mládeže Slovakia, a. s.**, Pražská 11, 816 36 Bratislava, SK;

(210) 1127-95
(220) 27.04.1995
(511) 16, 41, 42
(540)



(510) 16 - Blahoprajné pohľadnice; brožované knihy, brožúry; časopisy (periodiká); formuláre; grafické reprodukcie, grafiky; kalendáre; karty, katalógy, knihy, litografie; noviny; oznámenia (papiernický tovar); periodiká; plagáty, pohľadnice, tlačivá, tlačoviny; trhacie kalendáre; umelecké litografie.

41 - Agentúry sprostredkovávajúce služby divadelných, koncertných a varietných umelcov; divadelné predstavenia; filmová tvorba; filmové štúdiá; informácie o možnostiach zábavy; koncertné siene, sály; požíčovanie filmov; požíčovanie filmových premietaciek a príslušenstva; postsynchronizácia; požíčovanie videopások; prenájom filmov; prenájom divadelných dekorácií; prenájom dekorácií; prenájom audionahrávok; prenájom audiopriestrojov; prenájom filmových premietaciek a ich súčastí; prenájom kinematografických filmov; prenájom osvetľovacích prístrojov do divadelných sál a televíznych štúdií; prenájom videopások; prenájom videokamier; prenájom zvukových nahrávacích zariadení; prevádzkovanie kinosál; služby v oblasti estrády; služby nahrávacích štúdií; televízna zábava; umelecké módné agentúry; výroba rozhlasových a televíznych programov; výroba divadelných alebo iných predstavení; výroba videofilmov; živé predstavenie.

42 - Bufety, kaviarne, penzióny, reštaurácie; samoobslužné reštaurácie; hotelierske služby, služby motelové.

(730) **CHARLIE'S, spol. s r. o.**, Grösslingova 32, 811 09 Bratislava, SK;

(210) 1338-95
(220) 15.05.1995
(511) 9, 11, 37

(540) **HELLA AUTOTECHNIK, s. r. o.**

(510) 9 - Elektrické aparáty a prístroje, prístroje na váženie, meranie, signalizáciu, kontrolu (inšpekciu), ochranu a prístroje učebné; stroje na skúšanie materiálov, stroje počítacie - kalkulačné, stroje sčítacie, stroje účtovnícke (fakturačné); prístroje elektrické na spúšťanie strojov a motorov pomocou kontroly prúdu; prístroje na meranie, záznam, sčítanie vzdialeností, prístroje na nabíjanie akumulátorových batérií; prístroje na nabíjanie elektrických akumulátorov; prístroje na záznam, reprodukciu, zosilňovanie, príjem, prenos zvuku; prístroje na zisťovanie chýb v izolácii elektrických vedení; prístroje na skúšanie plynu; prístroje kopirovacie, fotografické, elektro-

fotografické, elektrostatické, termické; prístroje na diaľkové ovládanie; prístroje na zváranie elektrickým oblúkom; prístroje na spracovanie informácií a počítače; prístroje na presné merania; elektrozváracie prístroje na zváranie odporové alebo oblúkové; elektrotechnické prístroje.

11 - Prístroje na osvetlenie, kúrenie, výrobu pary, na varenie; prístroje chladiace; prístroje na sušenie, ventiláciu a distribúciu vody.

37 - Inštalácie, opravy, servis a údržba elektrických strojov, spotrebičov, prístrojov, zariadení, ich dielov a súčiastok.

(730) **HELLA AUTOTECHNIK, s. r. o.**, Družstevní ul., 789 85 Mohelnice, CZ;

(210) 1579-95
(220) 06.06.1995
(511) 35, 41, 42
(540)



Elektrokompetencia

(510) 35 - Poradenstvo v oblasti podnikového imidžu (corporate identity), propagácia výrobkov, metód podporovania odbytu, systémov hospodárenia s tovarom. Uskutočňovanie trhových prieskumov a zostavovanie hospodárskych, investičných, finančných a obrátových plánov.

41 - Školenie v oblasti elektrotechniky a elektroniky.

42 - Technické poradenstvo a usporadúvanie informatívnych podnikov v oblasti elektrotechniky a elektroniky.

(730) **Siemens Aktiengesellschaft**, Wittelsbacherplatz 2, D-8000 München 2, DE;

(210) 1742-95
(220) 21.06.1995
(511) 6, 35, 37
(540)



(510) 6 - Kovové rúry a tesniace uzávery, kovový stavebný materiál, drobný železiarsky tovar.

35 - Sprostredkovanie v oblasti obchodu.

37 - Služby v oblasti výstavby, rekonštrukcií a opravy budov, ústredného kúrenia, vodoinštalácie, zámočnícke práce, služby v oblasti opráv motorových vozidiel.

(730) **Imrich Füle - FIVOKU**, Družstevná 21, 900 45 Malinovo, SK;

(210) 1783-95
(220) 23.06.1995
(511) 3, 5

(540) **LINEANCE**

(510) 3 - Pracie a bieliace prípravky; čistiace, leštiace, odmasťovacie a brúsne prípravky; mydlá, parfumsy a vône, esenciálne oleje, kozmetické prípravky; vlašové vody; zubné pasty a prášky.

5 - Výrobky farmaceutické, zverolekárske a zdravotnícke; diétne výrobky pre deti a chorých upravené na lekárske účely; náplasti; obväzový materiál; hmoty určené na plombovanie zubov a na odtlačky zubov; dezinfekčné prípravky; prípravky na ničenie rastlinných a živočíšnych škodcov; antiparazitné látky.

(730) **Carter-Wallace, Inc.**, 1345 Avenue of the Americas, New York, New York 10105, US;

(210) 1787-95
(220) 23.06.1995
(511) 9, 28

(540) **ACCLAIM**

(510) 9 - Počítačový softvér, počítačové periférie; elektronické príslušenstvo k počítačom, ako sú zariadenia, výbava a súčasti počítačových hier a videohier, joysticky, ovládače videohier; nosiče videohier (videokazety), elektronických hier, malých prenosných elektronických hier a počítačových hier.

28 - Hračky, hry a predmety na hranie, zariadenia na elektronické hry s výnimkou hier využívajúcich televízne prijímače, malé prenosné elektronické hry, elektronické hračky, časti uvedeného tovaru.

(730) **Acclaim Entertainment, Inc.**, spoločnosť podľa zákonov štátu Delaware, Oyster Bay, New York, US;

(210) 1788-95
(220) 23.06.1995
(511) 9, 28
(540)



(510) 9 - Počítačový softvér, počítačové periférie; elektronické príslušenstvo k počítačom, ako sú zariadenia, výbava a súčasti počítačových hier a videohier, joysticky, ovládače videohier; nosiče videohier (videokazety), elektronických hier, malých prenosných elektronických hier a počítačových hier.

28 - Hračky, hry a predmety na hranie, zariadenia na elektronické hry s výnimkou hier využívajúcich televízne prijímače, malé prenosné elektronické hry, elektronické hračky, časti uvedeného tovaru.

(730) **Acclaim Entertainment, Inc.**, spoločnosť podľa zákonov štátu Delaware, Oyster Bay, New York, US;

(210) 2162-95
(220) 31.07.1995
(511) 1, 5

(540) **ZINKOCIT**

(510) 1 - Chemické výrobky pre poľnohospodárstvo, záhradníctvo, lesníctvo s použitím ako listové hnojivo.

5 - Prostriedky na ochranu rastlín.

(730) **ISTROCHEM, a. s.**, Nobelova 34, 836 05 Bratislava, SK;

(210) 2163-95
(220) 31.07.1995
(511) 1, 5

(540) **ZEAZIN**

(510) 1 - Chemické výrobky pre poľnohospodárstvo, záhradníctvo, lesníctvo.

5 - Prostriedky na ničenie buriny a živočíšnych škodcov.

(730) **ISTROCHEM, a. s.**, Nobelova 34, 836 05 Bratislava, SK;

(210) 2203-95
(220) 04.08.1995
(511) 4, 7, 8, 9, 16, 21, 26
(540)



(510) 4 - Mazacie oleje.

7 - Celé pletacie systémy a pletacie stroje hlavne typu "DAISY" a francúzske vrátane ich súčastí, ako napríklad krycie dosky posuvu vyšívania, cievky na priadzu a cievkové puzdrá, člnky na tkanie čipiek s háčikmi na háčkovanie.

8 - Skrutkovače a kľúče na údržbu šijacích strojov.

9 - Gramofónové ihly, meračské pásma, krajčírské meradlá na branie miery a strihanie tkaniny, pletiar-ske meradlá, počítadlá pletenia s kolíkmi, počítadlá radov.

16 - Krajčírské kriedy alebo značkovače, značkovače s plochým a rozrezaným krúžkom.

21 - Kefy na priadzu, háčikové sponky (ihlice) do vlasov.

26 - Navliekače ihiel, páradlá švov, kopírovacie krajčírské kolieska, akékoľvek galantérne a prámi-kárske výrobky (s výnimkou nití a priadze).

(730) **NEEDLE INDUSTRIES (INDIA) Limited**, Nilgiris, Tamil Nadu, IN;

(210) 2204-95
(220) 04.08.1995
(511) 4, 7, 8, 9, 16, 21, 26
(540)

PONY

(510) 4 - Mazacie oleje.

7 - Celé pletacie systémy a pletacie stroje hlavne typu "DAISY" a francúzske vrátane ich súčastí, ako napríklad krycie dosky posuvu vyšívania, cievky na priadzu a cievkové puzdrá, člnky na tkanie čipiek s háčikmi na háčkovanie.

8 - Skrutkovače a kľúče na údržbu šijacích strojov.

9 - Gramofónové ihly, meračské pásma, krajčírské meradlá na branie miery a strihanie tkaniny, pletiar-ske meradlá, počítadlá pletenia s kolíkmi, počítadlá radov.

16 - Krajčírské kriedy alebo značkovače, značkovače s plochým a rozrezaným krúžkom.

21 - Kefy na priadzu, háčikové sponky (ihlice) do vlasov.

26 - Navliekače ihiel, páradlá švov, kopírovacie krajčírské kolieska, akékoľvek galantérne a prámi-kárske výrobky (s výnimkou nití a priadze).

(730) **NEEDLE INDUSTRIES (INDIA) Limited**, Nilgiris, Tamil Nadu, IN;

(210) 2206-95
(220) 04.08.1995
(511) 4, 7, 8, 9, 16, 21, 26
(540)



(510) 4 - Mazacie oleje.

7 - Celé pletacie systémy a pletacie stroje hlavne typu "DAISY" a francúzske vrátane ich súčastí, ako napríklad krycie dosky posuvu vyšívania, cievky na priadzu a cievkové puzdrá, člnky na tkanie čipiek s háčikmi na háčkovanie.

8 - Skrutkovače a kľúče na údržbu šijacích strojov.

9 - Gramofónové ihly, meračské pásma, krajčírské meradlá na branie miery a strihanie tkaniny, pletiar-ske meradlá, počítadlá pletenia s kolíkmi, počítadlá radov.

16 - Krajčírské kriedy alebo značkovače, značkovače s plochým a rozrezaným krúžkom.

21 - Kefy na priadzu, háčikové sponky (ihlice) do vlasov.

26 - Navliekače ihiel, páradlá švov, kopírovacie krajčírské kolieska, akékoľvek galantérne a prámi-kárske výrobky (s výnimkou nití a priadze).

(730) **NEEDLE INDUSTRIES (INDIA) Limited**, Nilgiris, Tamil Nadu, IN;

(210) 2236-95
 (220) 07.08.1995
 (310) 102430
 (320) 28.07.1995
 (330) CZ
 (511) 1, 3, 9, 14, 16, 18, 21, 25, 28, 35, 41
 (540)



(510) 1 - Filmy neexponované.
 3 - Parfumériové výrobky.
 9 - Elektronické prístroje na príjem, prenos a záznam zvuku a obrazu, hlavne rozhlasové a televízne prijímače, videokamery, fotokamery, osobné kazetové prehrávače, fotografické prístroje všetkých druhov, filmy exponované.
 14 - Hodinky a hodinársky tovar, módne doplnky z drahých a plátovaných kovov, bižutéria z drahých a plátovaných kovov.
 16 - Periodické a neperiodické tlačoviny všetkých druhov, kancelárske potreby z papiera, hlavne bloky, kalendáre, fotoalbumy, listové papiere, zakladacie obaly a podobne, drobné kancelárske potreby z plastov a kovu s výnimkou nábytku, písacie potreby.
 18 - Kožený tovar s výnimkou obuvi a oblečenia, hlavne kabelky, kufre a cestovné tašky, slnečníky a dáždniky, módne doplnky z kože, bižutéria z kože.
 21 - Módne doplnky z dreva a obyčajných kovov, bižutéria z dreva a obyčajných kovov.
 25 - Odevy a pokrývky hlavy, obuv, opasky.
 28 - Športové potreby s výnimkou oblečenia, obuvi, cvičebných kobercov (gymnastických žineniek) a meracích prístrojov.
 35 - Propagácia.
 41 - Vydavateľstvo a nakladateľstvo.

(730) **MONA, spol. s r. o.**, Žitná 18, 120 79 Praha 2, CZ;

(210) 2278-95
 (220) 14.08.1995
 (511) 22
 (540) **CFF**

(510) 22 - Akrylové vlákna a surové textilné vlákna.
 (730) **Sterling Chemicals International, Inc.**, 1200 Smith, Suite 1900, Houston, Texas 77002-4312, US;

(210) 2346-95
 (220) 18.08.1995
 (511) 37
 (540)



(510) 37 - Inštalácie, opravy, servis a údržba elektrických strojov, spotrebičov, prístrojov, zariadení a konštrukčného materiálu.
 (730) **HELLA AUTOTECHNIK, s. r. o.**, Družstevní ul., 789 85 Mohelnice, CZ;

(210) 2355-95
 (220) 18.08.1995
 (591) modrá, žltá, purpurová, biela
 (511) 41
 (540)



(510) 41 - Výroba rozhlasových programov.
 (730) **FUN RADIO, združenie Bratislava**, Leškova 5, 811 04 Bratislava 1, SK;

(210) 2382-95
 (220) 24.08.1995
 (591) čierna, červená
 (511) 18, 29, 30, 31, 32, 35
 (540)



(510) 18 - Surové kože, kožky, usne.
 29 - Mäso čerstvé, mrazené, spracované, konzervované, tepelne upravené mäso, hotové jedlá z mäsa.
 30 - Káva, kávové náhradky, kávové esencie a kávové extrakty, čaj, kakao, cukor, ryža, múka a výrobky z obilnín alebo múky, chlieb, sušienky, koláče, cukrárske výrobky, čokoláda, bonbóny, nemedicínske cukrovinky, zákusky, med, melasový cukor, kvasnice, soľ, horčica, čierne korenie, kečupy, ocot, korenie, melasový sirup.
 31 - Živé zvieratá, hospodárske zvieratá, dobytok, hydina, jačmeň, nespracované obilie, pšenica, krmivo a jadrové krmivo pre zvieratá, krmivo pre dobytok, krmivo pre hydinu, obilniny na živočíšnu spotrebu, potrava pre zvieratá a rožný statok, prísady do krmív nie na lekárske účely.
 32 - Sirupy na výrobu malinoviek, sirupy na výrobu nápojov.
 35 - Podpora predaja pre tretie osoby s uvedenými tovarmi, sprostredkovanie obchodu s uvedenými tovarmi.
 (730) **MECOM, a. s.**, Poľná č. 4, 066 01 Humenné, SK;

(210) 2533-95
(220) 11.09.1995
(511) 1, 3

(540) **DESPON**

(510) 1 - Poľnohospodárske chemické prípravky, agrochemikálie, záhradnícke chemikálie a chemikálie pre lesníctvo okrem fungicídov, herbicídov, insekticídov a prípravkov na ničenie parazitov a buriny.
3 - Čistiace prípravky, mydlá.
(730) **MIKA, a. s.**, Skalka 1858, 560 02 Česká Třebová, CZ;

(210) 2551-95
(220) 12.09.1995
(310) 102527
(320) 02.08.1995
(330) CZ
(511) 6, 7, 8, 9, 11, 12, 17, 35, 37
(540)



(510) 6 - Odliatky železných i neželezných kovov, polotovary z hutníckeho materiálu, kovové spojky a spájacie prvky, zámočnicke výrobky, kovové potrubia a rúrové rozvody, reťaze, kovové priemyselné armatúry, najmä ventily, klapky, zasúvadlové uzávery.
7 - Čerpadlá s výnimkou palivových, súkolesia a hnacie remene, motory, spojky, ložiská, všetko s výnimkou pre pozemné vozidlá, manipulačné stroje na nakladanie a skladanie, hydraulické zdvíhaky, žeravy, obrábacie a tvárniace stroje.
8 - Obrábacie a tvárniace nástroje (na ručný pohon), ručné nástroje a náradie z kovu (na ručný pohon), horáky na zváranie laserom a plazmou, neelektrické zväracie prístroje, autogény.
9 - Elektrické zväracie prístroje.
11 - Regulačné, poisťné a iné armatúry na vodovodné a plynové prístroje a potrubia, sanitárne potrubia do kúpeľní, záchodov a zdravotníckych zariadení, priemyselné kotly na tuhé palivá a plyn, kotly pre domácnosť, kotelne a výmenníkové stanice.
12 - Kolesové dopravné prostriedky, najmä motorové, motory a príslušenstvo pre dopravné prostriedky, manipulačné vozíky.
17 - Priemyselné armatúry a potrubia z plastových materiálov, plastové spájacie a tesniace materiály, najmä na čerpadlá, potrubia a armatúry.
35 - Poradenská činnosť v oblasti obchodu, činnosť organizačných a ekonomických poradcov, sprostredkovateľská činnosť v oblasti obchodu.
37 - Servisná činnosť, najmä v oblasti prevádzky armatúr.
(730) **DAVID-ARMATURY, s. r. o.**, Družstevní 40, 779 00 Olomouc, CZ;

(210) 2664-95
(220) 21.09.1995
(511) 37

(540) **HELLA**

(510) 37 - Inštalácie, opravy, servis a údržba elektrických strojov, spotrebičov, prístrojov, zariadení a konštrukčného materiálu.
(730) **HELLA AUTOTECHNIK, s. r. o.**, Družstevní ul., 789 85 Mohelnice, CZ;

(210) 2665-95
(220) 21.09.1995
(511) 37
(540)



(510) 37 - Inštalácie, opravy, servis a údržba elektrických strojov, spotrebičov, prístrojov, zariadení a konštrukčného materiálu.
(730) **HELLA AUTOTECHNIK, s. r. o.**, Družstevní ul., 789 85 Mohelnice, CZ;

(210) 2774-95
(220) 28.09.1995
(511) 6, 37
(540)



(510) 6 - Bezpečnostné zariadenie vrátane kovových zámkov, zámkové závery, závery na dvere, zapustené zámky, zámkové systémy, automobilové zámky, kľúče a formy na kľúče, kovové závery, visiace zámky, haspky, valčeky, bezpečnostné reťaze z kovu, kovové krúžky na kľúče, kovové uzávery, kovové dverové panely, patentné zámky a kovové závery s patentnými zámkami, zariadenia na otváranie a zatváranie dvier, pancierové pokladnice z bežných kovov, identifikačné štítky z kovu, malé súčiastky kovových hardvérov, časti a súčasti uvedených výrobkov.
37 - Konštrukčné a vykonávacie služby na dvere, okná a podobné zariadenia, zámočnicke práce, príprava, údržba a opravy zámkov a kľúčov, služby v núdzi, napr. otváranie a zatváranie dverí zámkov a pod.
(730) **Mul-T-Lock Ltd.**, Southern Industrial Zone, Yavne, IL;

(210) 2823-95
(220) 05.10.1995
(591) farebná

(511) 30
(540)



(510) 30 - Cukrovinky, čokoláda, karamelky, mentolové cukríky, oblatky, žuvačky.
(730) **MSI, spol. s r. o.**, Jakobova 59, 821 04 Bratislava, SK;

(210) 2911-95
(220) 26.10.1998
(511) 35, 41, 42

(540) **SALVUS**

(510) 35 - Prieskum trhu, reklamno-propagačná činnosť, poradenská a konzultačná činnosť v personálnej oblasti, sprostredkovateľská činnosť v personálnej oblasti.
41 - Vydavateľská činnosť periodickej a neperiodickej tlače, školiaca činnosť v sociálnej a personálnej oblasti.
42 - Fyzioterapia, klinická psychológia, lekárske služby, ošetrovateľstvo, opatrovateľské služby, poskytovanie zdravotnej starostlivosti v neštátnom zdravotníckom zariadení v odbore praktický lekár pre dospelých a psychiatria, psychologické služby neklinického charakteru, psychologické testovanie s cieľom výberu, výber osôb pomocou psychologických testov, zdravotnícka starostlivosť, zdravotnícke neštátne strediská, poradenská a konzultačná činnosť v sociálnej oblasti, sprostredkovateľská činnosť v sociálnej oblasti.
(730) **SALVUS, s. r. o.**, Narcisová č. 5, 821 08 Bratislava, SK;

(210) 2982-95
(220) 24.10.1995
(511) 3

(540) **TRIO COLOR**


(510) 3 - Farby na vlasy.
(730) **ILIRIJA, razvoj, proizvodnja in trženje kozmetičnih izdelkov, d.d. Ljubljana**, Tržaška c. 40, 61 000 Ljubljana, SI;

(210) 3252-95
(220) 17.11.1995
(511) 33

(540)



**KARPATSKÁ
PERLA**
Čarovné víno

LADISLAV Š E B O 

(510) 33 - Vína.
(730) **Šebo Ladislav, Ing.**, Modranská 151, 902 01 Vinosady, SK;

(210) 3323-95
(220) 23.11.1995
(511) 12, 35, 36, 37, 39

(540) **ENTERPRISE**

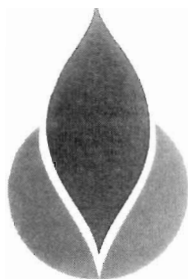
(510) 12 - Motorové vozidlá.
35 - Manažment vozového parku.
36 - Lízing dopravných prostriedkov.
37 - Oprávarenské služby motorových vozidiel.
39 - Požičiavanie dopravných prostriedkov, rezervačné služby na požičiavanie dopravných prostriedkov.
(730) **ENTERPRISE RENT-A-CAR COMPANY**, spoločnosť zriadená podľa zákonov štátu Missouri, 600 Corporate Park Drive, St. Louis, Missouri 63105, US;

(210) 3368-95
(220) 24.11.1995
(511) 6, 20, 35
(540)



(510) 6 - Kovové palety na skladovanie a prepravu tovaru; obalové nádoby z kovu; plechové obaly.
20 - Palety na skladovanie a prepravu tovaru s výnimkou kovových; drevené alebo plastové debny; drevené alebo plastové nádoby; drevené alebo plastové schránky; drevené alebo plastové prepravky na fľaše.
35 - Sprostredkovanie predaja a nákupu tovarov v rozsahu predmetu činnosti.
(730) **PALETA SYSTÉM, s. r. o.**, Budatínska 34, 851 05 Bratislava, SK;

(210) 3378-95
(220) 24.11.1995
(591) farebná
(511) 1, 5, 7, 31, 39, 42
(540)



- (510) 1 - Poľnohospodárske chemické prípravky, hnojivá pre poľnohospodárstvo.
5 - Fungicídy, herbicídy, insekticídy, moridlá na semená, pesticídy, prípravky na ničenie škodcov.
7 - Poľnohospodárske stroje, poľnohospodárske náradie s výnimkou ručného.
31 - Poľnohospodárske produkty, semená patriace do tr. 31, zelenina, rastlinné semená, sadenice, kŕmne zmesi pre zvieratá, zemiaky.
39 - Skladovanie osív a sadív, prenájom chladiacich zariadení, prenájom skladovacích zariadení.
42 - Poskytovanie prechodného ubytovania, technologická úprava sadív, osív a poľnohospodárskych produktov.
- (730) **OSIVEX, a. s.**, Čkalovova 22, 040 17 Košice, SK;

(210) 3385-95
(220) 27.11.1995
(511) 24, 25, 26
(540)



- (510) 24 - Bavlnené textilie, bielizeň posteľná a stolová, brokáty, flanel, flauš, hodváb, hrubé plátno, kartún, konopné tkaniny, kúpeľňové textilie, ľanové tkaniny, látky vlnené, látky s imitáciou kože, lôžkoviny, mušelín, netkané textilie, plachty, plastické materiály ako náhradky tkanín, pleteniny, textilné podšívky, pogumovaná tkanina s výnimkou na papiernicke účely, posteľné prikrývky, pružné tkaniny, stolové textilie, sypkovina, taft, textilie, vlnené látky, voskované plátno, textilné vreckovky, záclony, textilné závesy, zefír, džersej.
25 - Baretý, bielizeň osobná, body, bundy, cylindre, čelenky, čiapky, detská výbavička, kabáty, kapucne, klobúky, konfekcia, kostýmy, obleky, košeľe, kožušiny, krátke kabátiky, krátke kabáty s kapučňou, krátke peleríny, krátke nohavice, kravaty, kúpacie plášte a čiapky, nohavice, oblečenie, odevy, opasky, pančuchy, pančuškové nohavice, peleríny, plášte, plavky, pleteniny, pokrývky hlavy, ponožky, pulóvre, pyžamá, rukavice, saká, sukne, šaty, vesty, vo-

dovzdorné textilie, vrchné ošatenie, zástery, závoje, župany.

26 - Brošne, čipky, galantéria s výnimkou priadzi, goliere, gombíky, háčiky, lemovky, monogramy na označovanie bielizne, odznaky na odevy s výnimkou odznakov z drahých kovov, ozdobné spony a brošne, ozdoby na šaty, sponky do vlasov, stužky, uzávery na oblečenie, zipsy, žabó.

- (730) **Koscelanský Vladimír, Ing.**, Starozagorská 23, 040 11 Košice, SK;

(210) 3440-95
(220) 01.12.1995
(511) 3

(540) **Vôňa pre Vás**

- (510) 3 - Prípravky bieliace a iné pracie prostriedky; prípravky na čistenie, leštenie, odmasťovanie a brúsenie; mydlá; výrobky voňavkárské; éterické oleje; vodičky na vlasy; zubné pasty; kozmetické prípravky.
- (730) **FEMINIA Bratislava, s. r. o.**, Rajska 15, 811 08 Bratislava, SK;

(210) 3501-95
(220) 07.12.1995
(511) 21, 26, 31, 39, 42

(540) **PIETA - pohrebná služba, s. r. o.**

- (510) 21 - Držiaky na aranžovanie kvetov.
26 - Umelé kvety a vence z umelých kvetov.
31 - Prírodné, sušené kvety a vence z prírodných a sušených kvetov.
39 - Doprava a preprava.
42 - Pohrebná služba, viazanie vencov.
- (730) **PIETA - pohrebná služba, spol. s r. o.**, Mlynské Nivy 8, 811 09 Bratislava, SK;

(210) 3517-95
(220) 12.12.1995
(511) 3, 5, 11, 29

(540) **GOLDEN NEO-LIFE DIAMITE**

- (510) 3 - Bieliace prípravky a substancie na použitie v prácovníach; čistiace, leštiace, drhnuce, oškrabovacie prípravky; mydlá a čistidlá a tekuté čistiace prostriedky na použitie v domácnostiach a na autá, voňavkárstvo, éterické oleje, kozmetika, mydlá a lotiony na ruky a telo, krémy, vlasové lotiony, šampóny a vlasové kondicionéry; prostriedky na ošetrovanie zubov.
5 - Farmaceutické výrobky a prípravky na starostlivosť o zdravie; dietetické výrobky na lekárske účely; detská strava; diétne a výživné dodatky k strave obsahujúce vitamíny, minerály, proteín, amino-kyseľiny, vlákniny, alou veru a/alebo rybie tuky, v prášku, v kapsulách alebo v žuvacej forme, všetky uvedené výrobky na lekárske alebo dietetické účely.
11 - Zariadenia na filtráciu vody, zariadenia na filtráciu vzduchu a vymeniteľné patróny a filtre na to.
29 - Mäso, ryby, hydina a zverina; mäsové výťažky,

konzervované, sušené a varené ovocie, zelenina a jedlá; rôsoly, džemy, konzervy potravín zaradených do triedy 29; vajcia, mlieko a iné mliečne výrobky, proteínové nápoje na báze mlieka v práškovej forme; jogurty; výživné prípravky a substancie; náhradky diétnych a výživných jedál; malé občerstvenia; dodatky k jedlu a prídavky vrátane takých, ktoré obsahujú vitamíny, minerály, proteíny, stopové prvky, tuky a uhľohydráty; zdravé jedlá a potraviny, jedlá znižujúce hmotnosť, ako sú kyslá kapusta, rybie plátky, sójové bôby, konzervované ako potrava, konzervované záhradné bylinky, zeleninové polievky, kefir, kumys, srvátka, konzervovaná šošovica, konzervované olivy, proteín na ľudskú spotrebu, zeleninové šaláty, ovocné šaláty, konzervované šampiňóny, potraviny z rýb, peľ ako potrava, slimačie vajcia na konzumáciu, slimáky na konzumáciu, tofu; jedlé oleje a tuky, všetko vo forme tekutej, práškovej, v kapsulách alebo žuvacej forme.

- (730) **Varied Trading Company Limited**, spoločnosť organizovaná a existujúca podľa zákonov Hong Kongu, 1601 Wing-on Center, 111 Connaught Road Central, HK;

(210) 3529-95
(220) 12.12.1995
(511) 6, 11, 17, 21, 35, 40

(540) **KERSAN**

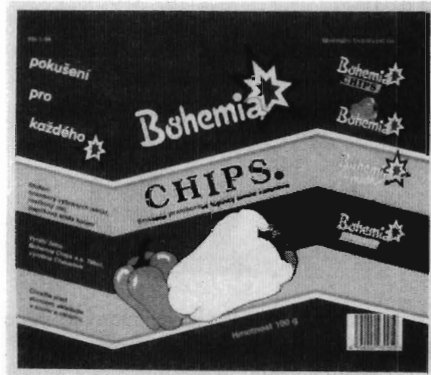
- (510) 6 - Stavebné materiály kovové.
11 - Sanitárne (toaletné) zariadenia, najmä umývadlá, vane, vodovodné kohútiky, WC (komplet), bidety, vodovodné zariadenia, vodovod.
17 - Ohybné rúry a hadice, s výnimkou kovových, plastové výlisky ako polotovar.
21 - Keramické výrobky na domáce účely.
35 - Sprostredkovateľská činnosť v oblasti obchodu s tovarom.
40 - Spracovanie a úprava keramických materiálov.
(730) **KERSAN, spol. s r. o.**, Kopčianska 90/b, 851 01 Bratislava, SK;

(210) 3530-95
(220) 12.12.1995
(511) 6, 11, 17, 21, 35, 40
(540)

KERSAN

- (510) 6 - Stavebné materiály kovové.
11 - Sanitárne (toaletné) zariadenia, najmä umývadlá, vane, vodovodné kohútiky, WC (komplet), bidety, vodovodné zariadenia, vodovod.
17 - Ohybné rúry a hadice, s výnimkou kovových, plastové výlisky ako polotovar.
21 - Keramické výrobky na domáce účely.
35 - Sprostredkovateľská činnosť v oblasti obchodu s tovarom.
40 - Spracovanie a úprava keramických materiálov.
(730) **KERSAN, spol. s r. o.**, Kopčianska 90/b, 851 01 Bratislava, SK;

(210) 3540-95
(220) 13.12.1995
(591) farebná
(511) 29, 30
(540)



- (510) 29 - Vyprážené zemiakové lupienky.
30 - Výrobky zo zemiakového cesta.
(730) **Chio Bohemia, a. s.**, Tržní 278, 390 01 Tábor, CZ;

(210) 27-96
(220) 04.01.1996
(511) 9, 16, 35, 39, 41
(540)



- (510) 9 - Nosiče údajov magnetické, optické a elektronické.
16 - Tlačiarenské výrobky; telefónne zoznamy, zoznamy adries, periodiká, sprievodcovia, kalendáre, ročenky.
35 - Reklamná činnosť; priamy marketing; aktualizácia a rozširovanie reklamných a inzertných materiálov; telematika v oblasti reklamnej činnosti; komercializácia a publicita v uvedených publikáciách, vydávanie reklamných materiálov.
30 - Doručovanie uvedených tovarov.
41 - Vydávanie materiálov s výnimkou reklamných.
(730) **MEDIATEL, spol. s r. o.**, Na Florenci 29, 110 00 Praha 1, CZ;

(210) 92-96
(220) 15.01.1996
(511) 35, 36, 39
(540)

SPEDITION & TRADE



- (510) 35 - Sprostredkovanie obchodu s tovarmi.
36 - Colné služby.
39 - Sprostredkovanie dopravy, skladovanie tovaru.

(730) **Adamišín Jozef - BASK**, Prešovská cesta I, 040 01 Košice, SK;

(210) 170-96
(220) 22.01.1996
(511) 35, 41, 42
(540)



(510) 35 - Reklama, vydávanie reklamných materiálov, sprostredkovanie reklamy; účtovníctvo.
41 - Organizovanie, usporadúvanie a sprostredkovanie verejných, kultúrno-spoločenských a športových podujatí a tlačových besied; vydavateľská činnosť; prenájom ozvučovacej aparatury.
42 - Prekladateľská činnosť.
(730) **OKLAMČÁKOVÁ Anna, Ing.**, Bzovicka 4, 851 07 Bratislava, SK;

(210) 171-96
(220) 08.02.1999
(511) 35, 41, 42
(540) **MISS SR**

(510) 35 - Reklama, vydávanie reklamných materiálov, sprostredkovanie reklamy; účtovníctvo.
41 - Organizovanie, usporadúvanie a sprostredkovanie verejných, kultúrno-spoločenských a športových podujatí a tlačových besied; vydavateľská činnosť; prenájom ozvučovacej aparatury.
42 - Prekladateľská činnosť.
(730) **Ing. Anna Oklamčáková - OKLAMČÁK PRODUCTION**, Bzovicka 4, 851 07 Bratislava, SK;

(210) 329-96
(220) 05.02.1996
(511) 35, 40, 41
(540)



(510) 35 - Sprostredkovanie obchodu so zmiešaným tovarom, reklamná činnosť, kopírovanie a laminovanie (polygrafické práce).
40 - Viazanie kníh.
41 - Vydavateľská a nakladateľská činnosť; práce s videozariadením (na učebné potreby) - požičiavanie videopások, prenájom videopások, prenájom videonahrávok, prenájom zvukových nahrávacích zariadení, služby nahrávacieho štúdia.

(730) **Vydavateľstvo a nakladateľstvo Advent Orion, spol. s r. o.**, Šafárikova 9, 036 08 Martin 8 - Prie-kopa, SK;

(210) 334-96
(220) 05.02.1996
(511) 3, 16, 18, 35
(540)



(510) 3 - Prípravky určené na osobnú starostlivosť a na domáce účely, najmä prípravky na starostlivosť o vlasy, prípravky na starostlivosť o chrup, prípravky proti slnku, krémy a pleťové vody, gély proti bolestiam svalov (nie ako lieky), čistiace pleťové vody, prípravky na starostlivosť o deti, kozmetické prípravky, mydlá, čističe.
16 - Darčkové predmety patriace do triedy 16, ako sú kancelárske potreby, bloky, dosky s blokmi, diá-re, súpravy lístkov na poznámky, kalendáre, ťažidlá, obaly na spisy, telefónne zoznamy, perá, ceruzky, prepisovacie ceruzky, nástenky, nástenné a stolové pracovné harmonogramy, nástenné mapy, peračníky, blahopriania PF.
18 - Darčkové predmety patriace do triedy 18, ako sú plecniaky, dáždniky, kufre a kufriky, peňaženky, puzdrá kožené na kľúče, na ceruzky, na cigarety, na doklady, na karty, slnečníky, tašky na doklady, cestovné, kozmetické kapsičky, reklamné tašky.
35 - Viacstupňový marketing.
(730) **WORLD ALLIANCE MERCANTILE COMPANY, spol. s r. o.**, U Nikolajky 4, 110 00 Praha 5, CZ;

(210) 484-96
(220) 19.02.1996
(511) 35
(540)



(510) 35 - Reklamné materiály (rozširovanie); reklamné materiály (vydávanie a aktualizovanie); reklamné oznamy; reklamné plochy; reklamné texty; reprografia dokumentov; rozhlasová reklama; rozširovanie reklamných alebo inzertných oznamov; rozširovanie reklamných materiálov zákazníkom; rozširovanie vzoriek; televízne reklamy; vydávanie a aktualizovanie reklamných materiálov; prenájom reklamných materiálov; prenájom reklamných priestorov; reklama; reklamné agentúry.
(730) **IQ DESIGN Studio, s. r. o.**, Radlinského 51, 811 07 Bratislava, SK;

(210) 498-96
(220) 21.02.1996
(511) 1, 2, 3, 16, 17, 19

(540)



- (510) 1 - Chemikálie na priemyselné účely, nespracované umelé živice.
 2 - Farby, laky, fermeže.
 3 - Čistiace, leštiace, odmasťovacie a brúsne prípravky.
 16 - Lepidlá na kancelárske a domáce účely.
 17 - Tesniace materiály, izolačné materiály.
 19 - Stavebné materiály (nekovové).
- (730) **Casco Nobel AB**, Sickla Industrivag 6, Nacka, S-10061 Stockholm, SE;

(210) 499-96
 (220) 21.02.1996
 (511) 1, 2, 3, 16, 17, 19

(540) **CASCO**

- (510) 1 - Chemikálie na priemyselné účely, nespracované umelé živice.
 2 - Farby, laky, fermeže.
 3 - Čistiace, leštiace, odmasťovacie a brúsne prípravky.
 16 - Lepidlá na kancelárske a domáce účely.
 17 - Tesniace materiály, izolačné materiály.
 19 - Stavebné materiály (nekovové).
- (730) **Casco Nobel AB**, Sickla Industrivag 6, Nacka, S-10061 Stockholm, SE;

(210) 564-96
 (220) 27.02.1996
 (310) 395 39 430.9
 (320) 27.09.1995
 (330) DE
 (511) 9, 14, 16, 18, 25, 28, 36, 37, 38, 41, 42

(540) **DTel**

- (510) 9 - Elektrické, elektronické, optické, meracie, signálne, kontrolné a učebné prístroje a nástroje; prístroje na záznam, prenos, spracovanie a reprodukciu zvuku, obrazu alebo dát; magnetické alebo optické nosiče dát; predajné automaty a mechanizmy prístrojov ovládaných mincou či známkou; vybavenie na spracovanie dát a počítače.
 14 - Klenoty, hodiny a chronometrické nástroje.
 16 - Tlačoviny; učebné a výučbové materiály (zahrnuté v triede 16); kancelárske potreby (zahrnuté v triede 16).
 18 - Dáždniky, slnečníky, kožený tovar a tovar z imitácie kože; kufre a cestovné tašky.
 25 - Odevy, pokrývky hlavy, obuv.
 28 - Hry, hračky; gymnastické a športové predmety (zahrnuté v triede 28).
 36 - Finančné služby; služby v oblasti nehnuteľnosti.
 37 - Konštrukčné služby; inštalácie, údržby a opravy zariadení telekomunikácií.
 38 - Telekomunikačné služby; prenájom zariadení v oblasti telekomunikácií.

41 - Výučbové a zábavné služby; organizácia športových a kultúrnych akcií; publikácia a vydávanie tlačovín.

42 - Služby v oblasti počítačových programov; prenájom prístupového a prevádzkového času počítačových báz dát; požičiavanie vybavení na spracovanie dát a počítačov; projektovanie a plánovanie vybavenia telekomunikácií.

(730) **Deutsche Telekom AG**, Friedrich-Ebert-Allee 140, D-53113 Bonn, DE;

(210) 567-96
 (220) 27.02.1996
 (511) 17, 19, 24

(540) **BONTEX**

- (510) 17 - Tkaniny z impregnovaného celulózoového vlákna vo fóliách a/alebo baloch na izolačné účely.
 19 - Tkaniny z impregnovaného celulózoového vlákna na stavebné účely.
 24 - Tkaniny z impregnovaného celulózoového vlákna vo fóliách a/alebo baloch, tkaniny z impregnovaného celulózoového vlákna hlavne na výrobu opasok, batožiny, kabeľ a drobného koženého tovaru, tkaniny z impregnovaného celulózoového vlákna na podrážkovinu a na výrobu obuvi a pokrývok hlavy, tkaniny z impregnovaného celulózoového vlákna na podšívkovinu.
- (730) **BONTEX, Inc.**, One Bontex Drive, Buena Vista, Virginia 24416-0751, US;

(210) 570-96
 (220) 27.02.1996
 (511) 37, 42
 (540)



- (510) 37 - Montáž a opravy telekomunikačných zariadení pripojených k jednotnej telekomunikačnej sieti; montáž a opravy telekomunikačných zariadení mimo jednotnej telekomunikačnej siete; vykonávanie priemyselných stavieb.
 42 - Poradenská a konzultačná činnosť v oblasti telekomunikácií; inžinierska činnosť v oblasti telekomunikácií; projektová činnosť v investičnej výstavbe; revízie vyhradených elektrických zariadení.
- (730) **SPOJPROJEKT, s. r. o.**, Laurinská 9, 811 02 Bratislava, SK;

(210) 571-96
 (220) 27.02.1996
 (511) 16

(540) **ESQUIRE**

- (510) 16 - Časopisy, knihy, periodiká, tlačoviny.
 (730) **The Hearst Corporation**, 959 Eight Avenue, New York, New York 10019, US;

(210) 594-96
(220) 29.02.1996
(511) 2, 17, 19

(540) **OLEXOBIT**

(510) 2 - Živičné emulzie na podzemné a povrchové stavby; živičné tmely; asfaltové (bitúmenové) živice alebo zmesi na nanášanie a obaľovanie, ochranné prostriedky proti hrdzi a produkty na ochranu dreva, pričom všetky tieto materiály sú živičného charakteru.

17 - Tmely na živičné škárovanie, materiály na upchávanie a balenie izolačných materiálov, pričom všetky tieto materiály sú živičného charakteru.

19 - Nekovové stavebné materiály; nekovové pevné rúrky na budovy; asfalt, smola a živice; nekovové transportovateľné stavby; pamätníky z iného materiálu než z kovu; modifikované živice a živičné emulzie na stavbu a údržbu ciest, na podzemné stavby a na výrobu konštrukčných (stavebných) materiálov.

(730) **The British Petroleum Company p. l. c.**, Britannic House, 1 Finsbury Circus, London EC2M 7BA, GB;

(210) 653-96
(220) 11.03.1996
(511) 6, 7, 17
(540)



(510) 6 - Kovové hadice, kompenzátory (kovové dilatované členy).

7 - Hydraulické hadice ako súčasti a náhradné diely strojov.

17 - Gumené kompenzátory.

(730) **KOHAFLEX, spol. s r. o.**, Majerská cesta 57, 974 05 Banská Bystrica, SK;

(210) 660-96
(220) 13.03.1996
(511) 35, 36, 39, 41

(540) **JAGUAR**

(510) 35 - Obchodné poradenské služby týkajúce sa opatrovania, distribúcie, predaja, údržby, opráv a rekonštrukcie vozidiel, ich súčastí a častí; kancelárie zaoberajúce sa dovozom a vývozom vozidiel, ich častí a súčastí; organizácie programov v rámci propagácie tovaru, konzultačné služby týkajúce sa programov propagácie tovaru.

36 - Služby v spojení s kreditnými kartami, pre šekové účty; úverové služby; opatrenie financií na kreditné predaje; financovanie nákupov, prenájmov a lízingu; financovanie spoločností, finančné služby vo vzťahu k obchodu s motormi a motorovými vo-

zidlami; poisťovacie služby, najmä v spojení s obchodom s motormi a motorovými vozidlami.

39 - Cestovná kancelária zaoberajúca sa cestovnými rezerváciami, sprievodcovskými službami a dopravou cestujúcich, doprava cestujúcich, skladovanie a distribúcia súčastí vozidiel; prenájom a lízing motorových vozidiel.

41 - Organizovanie a uskutočňovanie športových a rekreačných súťaží a zábavných podnikov vrátane konzultačných služieb; zaistovanie športového vybavenia; výchova a tréning personálu na obchod s motormi a motorovými vozidlami; muzeálne služby.

(730) **JAGUAR CARS LIMITED**, Browns Lane, Allesley, Coventry CV5 9DR, GB;

(210) 663-96
(220) 13.03.1996
(591) zelená, žltá biela
(511) 1, 2, 6, 16, 19, 22, 35
(540)



TERRANOVA

weber & broutin slovensko

(510) 1 - Lepidlá na priemyselné účely, lepidlá na tapety, tmely na opravu rozbitých alebo zlomených predmetov, tmely, lepidlá na obkladačky.

2 - Farbivá na drevo, farbivá, chemické prípravky na výrobu farieb; izolačné farby; prípravky na odstraňovanie farieb; zahusťovače farieb.

6 - Stavebné kovania.

16 - Pohľadnice, brožúry, obaly (papierenský tovar), poznámkové zošity, kancelárske potreby s výnimkou nábytku, tlačoviny, publikácie, príručky, listový papier, prospekty, knižárstvo, perá (kancelárske potreby), vrecia z papiera alebo plastických materiálov, nálepky na kancelárske použitie alebo pre domácnosť, ročenky, pútače z papiera alebo lepenky, štítky (papierové nálepky), lepiace štítky, baliaci papier.

19 - Omietky, náterové hmoty pre stavebníctvo, prenosné stavby s výnimkou kovových, stavebné panely, stavebný materiál, stĺpy, strešné krytiny.

22 - Lyko, plachty, siete, vlna.

35 - Organizovanie výstav na obchodné a reklamné účely, reklamné služby zásielkové, rozširovanie reklamných oznamov, uverejňovanie reklamných textov, vydávanie reklamných alebo náborových textov.

(730) **Terranova, spol. s r. o.**, Prievozská 18, 824 51 Bratislava, SK;

(210) 672-96
(220) 14.03.1996
(511) 36, 39

(540) **PRIMUS**

(510) 36 - Finančné služby, úverové služby (v súvislosti s motorovými vozidlami), lízingové služby.

39 - Doprava, prenájom motorových vozidiel.

(730) **FORD MOTOR COMPANY**, spoločnosť zriadená podľa zákonov štátu Delaware, The American Road, Dearborn, Michigan 48121, US;

(210) 704-96

(220) 15.03.1996

(511) 29, 30, 33, 35

(540) **TRADUN**

(510) 29 - Bielkoviny ako potrava; jedlé tuky; ančovičky (sardely); arašidové maslo; maslo; smotana; krvavá jaternica; krvavica; krvavá tlačienka; bujóny, vývary; kaviár; ovocie konzervované; údeniny; zemiakové hranolčeky; zemiakové lupienky; kyslá kapusta; kokos sušený; repkový jedlý olej; džemy; polievky; hrozienka; nakladané uhorky; zelenina konzervovaná; jedlé oleje; syry; kandizované ovocie; mrazené ovocie; ovocie presladené zavárané; krokety; kôrovce (s výnimkou živých); datle; mlieko; ovocie (kompóty); ovocné rôsoly; ovocná dreň; mäso; jedlá železína; huspenina; divina; sójové bôby, konzervované ako potrava; tukové nátierky na chlieb; haringy, homáre (nie živé); kukuričný olej; šunka; jogurt; zeleninové polievky; zeleninové šťavy na varenie; mäsové výtlačky; mäsové šťavy (omáčky); kefir; mliečne nápoje (s vysokým obsahom mlieka); srvátka; mliečne výrobky; langusty s výnimkou živých; slanina; šošovica konzervovaná; margarín; vajcia; sušené vajcia; pečieňová paštéta; konzervovaná cibuľa; olivový olej jedlý; pektín na ľudskú spotrebu; zelenina v štipľavom náleve; nakladaná zelenina; hrach konzervovaný; klobásy, salámy, párky; nasolené potraviny; prípravky na výrobu polievok; paradajkový pretlak; bravčová masť; sardiniky; losos; tuniaky; paradajková šťava na varenie; držky; hydina, nie živá; algináty ako potrava; arašidy spracované; kazeín ako potrava; šampiňóny konzervované; fazuľa konzervovaná; pečienka; potraviny z rýb; potravinárske výrobky z rýb; sušené ovocie; ovocie naložené v alkohole; krevety, nie živé; ryby konzervované; mäso konzervované; garnáty (morské raky), neživé; tofu; šľahačka; bravčové mäso.

30 - Cestá, cestoviny; koreniny; konzervačná soľ; kakao; káva; škoric (korenie); karí (korenie); čaj; čokoláda; cukriky; cukrovinky; palacinky; kuchynská soľ; jedlá z fazule; múčne potraviny; škrob ako potrava; cukor; ocot; kečup; droždie; spojivá na údeniny; makaróny; chlieb; med; horčica; nit'ovky; rezance; karamelky; paprika (korenie); ravioli; ryža; šťavy s výnimkou dressingov; špagety; zvitky; paštétky; látky na zjemnenie mäsa pre domácnosť; arašidové cukrovinky; ovsené vločky; paradajková omáčka; paradajková šťava; majonéza.

33 - Víno.

35 - Sprostredkovanie obchodu s uvedenými tovarmi.

(730) **TRADUN, spol. s r. o.**, Múzejná 208/4, 929 01 Dunajská Streda, SK;

(210) 789-96

(220) 27.03.1996

(511) 3, 8, 9, 10, 11, 14, 16, 18, 21, 24, 28, 35

(540)

ORIGINAL  NOVINKY NA TV - REKLAME
TELE SHOP - SRG

(510) 3 - Bieliace a iné prípravky na pranie a čistenie bielizne; prípravky na čistenie, leštenie, odmasťovanie a brúsenie; mydlá; voňavkárské výrobky, éterické oleje, kozmetické prípravky, vlasové vodičky; prípravky na čistenie zubov, najmä prípravky s bieliacim účinkom.

8 - Ručné nástroje a ručné náradia; nožiarsky tovar a príbory; bodné a sečné zbrane; britvy, žiletky, holiace čepele, holiace stroječky.

9 - Prístroje a nástroje navigačné, námorné, zeme-meračské, fotografické, kinematografické, na meranie a váženie, signalizačné; nosiče na zvukové nahrávky - disky, pásky; zvukové nahrávky na diskoch, páskach; okuliare; prístroje na nahrávanie, prenos a reprodukciu zvuku alebo obrazu; zvukové nahrávacie zariadenia; magnetické nosiče údajov, záznamové disky; predajné automaty a mechanizmy prístrojov uvádzaných do činnosti vhođením mince alebo známky; registračné pokladne, počítaacie stroje, zariadenia na spracovanie údajov a počítače.

10 - Prístroje a nástroje chirurgické, lekárske, zubárske a zverolekárske; umelé končatiny, umelé oči a zubné protézy; ortopedické pomôcky; ortopedické vankúše; materiál na zošívanie rán; patriace do triedy 10; elektrické i neelektrické masážne prístroje; masážne rukavice na zvieratá.

11 - Zariadenia na osvetľovanie, vykurovanie, parné kotly, zariadenia na varenie, chladenie a sušenie, vetracie, vodárenské a sanitárne zariadenia; zariadenia na prípravu jedál, najmä mixéry, miešače cesta. 14 - Drahé kovy a ich zliatiny, výrobky z drahých kovov alebo výrobky pokovované drahými kovmi; šperky, bižutéria, drahokamy; hodinárske výrobky a iné chronometre.

16 - Papier, kartón, lepenka a výrobky z týchto materiálov; tlačoviny; knižárske výrobky; fotografie; piernický tovar; lepidlá na papier a na použitie v domácnosti; potreby pre umelcov; maliarske štetce; písacie stroje a kancelárske potreby okrem nábytku; vzedlávacie a učebné potreby okrem prístrojov; obalové materiály z plastických hmôt; hracie karty; tlačiarenské písmeňá; tlačiarenské štočky.

18 - Usne, surové zvieracie kože; kufré a cestovné tašky; puzdrá na doklady, peňaženky, puzdrá na okuliare; dáždňiky, slnečníky a vychádzkové palice; plecniaky z koženky; cestovné koženkové obaly na odev, šaty; biče, postroje a sedlárske výrobky.

21 - Domáce a kuchynské potreby a nádoby; šľahače pre domácnosť na rôzne účely neelektrické; hrebene a špongie; kefy, štetky a štetce okrem maliarskych; oceľová vlna a drôtenky; kefy a česadlá na zvieratá; súpravy kuchynského riadu; otvárače na fľaše; handry na čistenie; ručné mixéry; cedidlá pre domácnosť; odkladacie stojany na nože; pokrievky; tvarované poťahy na žehliace dosky; kuchynský riad - hrnce; naberačky; nástroje na čistenie; dosky na kuchynské krájače; stojany na žehličky; špongie na umývanie; hrmčiarisky tovar; mopy; misy na zeleninu; kuchynské naberačky; miešacie stroje pre domácnosť s výnimkou elektrických; panvice; leštiace

stroje a zariadenia pre domácnosť s výnimkou elektrických; leštiace prostriedky okrem prípravkov, papiera a kameňa; strúhadlá pre domácnosť; nádoby na použitie v domácnosti alebo v kuchyni s výnimkou nádob z drahých kovov; aerosólové dávkovače s výnimkou dávkovačov na lekárske účely; zubné kefky; kuchynské potreby neelektrické; špongie na použitie v domácnosti; prachovky; handry na umývanie dlažky; kefy a kefky na umývanie riadu.

24 - Kúpeľňové textilie s výnimkou oblečenia; bavlnené textilie; rukavice na umývanie; obliečky na vankúše, podušky, na podhlavníky; lôžkoviny; posteľné prikrývky a obrusy.

28 - Hry a hračky; indikátory záberu, plaváky - ako rybárska výstroj; stacionárne bicykle na cvičenie; rybárske prúty; stroje na fyzické cvičenie; posilňovacie stroje; zariadenia na kulturistiku; zariadenia na telesné cvičenia; cvičebné náradie; cvičebné zariadenie na posilňovanie hrudníka; valčeky do stacionárnych bicyklov; podberáky na rybárske siete; rybárske plaváky; činky; háčiky na ryby; udice; rakety ako športové náradie; návnady na lovenie alebo chytanie rýb; rybárske náradie, navijáky; prútené koše na chytanie rýb; gymnastické zariadenia; odrazové dosky ako športové náradie; ozdoby na vianočný stromček okrem svetelných.

35 - Reklamná činnosť; vydávanie a aktualizovanie reklamných materiálov; distribúcia vzoriek; reklamná inzercia - príprava a vysielanie, najmä televízna reklama a propagácia; činnosť propagačnej agentúry, výroba a rozširovanie propagačného materiálu, letákov, prospektov, tlačovín, vzoriek; propagačná korešpondencia, prenájom propagačných materiálov; predvádzanie tovaru; sprostredkovanie obchodnej činnosti s tovarom; vydávanie propagačných materiálov, katalógov a informačných materiálov súvisiacich s televíznou reklamou.

(730) **Stallone Rocwell Group /SRG/, s. r. o.**, M. R. Štefánika 29, 010 01 Žilina, SK;

(210) 795-96
(220) 29.03.1996
(511) 9, 11, 17, 40, 42
(540)

STROJSMALT

(510) 9 - Tepelné regulátory; elektrické zariadenia na diaľkové ovládanie priemyselných procesov; elektrické káble; elektrické svorky; poistky; poistkový drôt; prístroje a nástroje na použitie v chémii; elektrické dverové zvončeky.

11 - Elektrické ventilátory (stolové); prístroje na chladenie vzduchu; ventilátory; vykurovacie zariadenia, vyhrievacie zariadenia; kotlové rúry do vykurovacích zariadení; vykurovacie telesá na kúrenie tuhými, tekutými alebo plynými palivami; radiátory ústredného kúrenia; vykurovacie články; radiátory (elektrické); ohrievače; kachle; grily.

17 - Plastické hmoty - polotovary.

40 - Obrusovanie; spájkovanie; zváranie; kadmiovanie; chrómovanie; plátovanie, pokovovanie; elektrolytické pokovovanie; frézovanie; galvanizácia,

pozinkovanie; kalenie kovov; montáž materiálu na objednávku.

42 - Vývoj a výskum nových výrobkov.

(730) **Strojsmalt, a. s.**, 976 69 Pohorelá, SK;

(210) 796-96
(220) 29.03.1996
(511) 9, 11, 17, 40, 42
(540)



(510) 9 - Tepelné regulátory; elektrické zariadenia na diaľkové ovládanie priemyselných procesov; elektrické káble; elektrické svorky; poistky; poistkový drôt; prístroje a nástroje na použitie v chémii; elektrické dverové zvončeky.

11 - Elektrické ventilátory (stolové); prístroje na chladenie vzduchu; ventilátory; vykurovacie zariadenia, vyhrievacie zariadenia; kotlové rúry do vykurovacích zariadení; vykurovacie telesá na kúrenie tuhými, tekutými alebo plynými palivami; radiátory ústredného kúrenia; vykurovacie články; radiátory (elektrické); ohrievače; kachle; grily.

17 - Plastické hmoty - polotovary.

40 - Obrusovanie; spájkovanie; zváranie; kadmiovanie; chrómovanie; plátovanie, pokovovanie; elektrolytické pokovovanie; frézovanie; galvanizácia, pozinkovanie; kalenie kovov; montáž materiálu na objednávku.

42 - Vývoj a výskum nových výrobkov.

(730) **Strojsmalt, a. s.**, 976 69 Pohorelá, SK;

(210) 797-96
(220) 29.03.1996
(511) 9, 11, 17, 40, 42
(540)



(510) 9 - Tepelné regulátory; elektrické zariadenia na diaľkové ovládanie priemyselných procesov; elektrické káble; elektrické svorky; poistky; poistkový drôt; prístroje a nástroje na použitie v chémii; elektrické dverové zvončeky.

11 - Elektrické ventilátory (stolové); prístroje na chladenie vzduchu; ventilátory; vykurovacie zariadenia, vyhrievacie zariadenia; kotlové rúry do vykurovacích zariadení; vykurovacie telesá na kúrenie tuhými, tekutými alebo plynými palivami; radiátory ústredného kúrenia; vykurovacie články; radiátory (elektrické); ohrievače; kachle; grily.

17 - Plastické hmoty - polotovary.

40 - Obrusovanie; spájkovanie; zváranie; kadmiovanie; chrómovanie; plátovanie, pokovovanie; elek-

trolytické pokovovanie; frézovanie; galvanizácia, pozinkovanie; kalenie kovov; montáž materiálu na objednávku.

42 - Vývoj a výskum nových výrobkov.

(730) **Strojsmalt, a. s.**, 976 69 Pohorelá, SK;

(210) 988-96
(220) 17.04.1996
(511) 29, 30, 32
(540)



(510) 29 - Mlieko a iné mliečne výrobky, najmä jogurty, smotana, maslo, tvaroh, syry, mliečne nápoje, ochutené mlieko, kyslomliečne nápoje, všetko s rôznou trvanlivosťou.

30 - Mrazené mliečne a smotanové zmrzliny a krémy, pudinky.

32 - Ovocné šťavy a ovocné nápoje.

(730) **RAJO, a. s.**, Studená 35, 823 55 Bratislava, SK;

(210) 989-96
(220) 17.04.1996
(511) 29, 30, 32
(540)



(510) 29 - Mlieko a iné mliečne výrobky, najmä jogurty, smotana, maslo, tvaroh, syry, mliečne nápoje, ochutené mlieko, kyslomliečne nápoje, všetko s rôznou trvanlivosťou.

30 - Mrazené mliečne a smotanové zmrzliny a krémy, pudinky.

32 - Ovocné šťavy a ovocné nápoje.

(730) **RAJO, a. s.**, Studená 35, 823 55 Bratislava, SK;

(210) 997-96
(220) 17.04.1996
(511) 29, 30, 32

(540)



(510) 29 - Mlieko a iné mliečne výrobky, najmä jogurty, smotana, maslo, tvaroh, syry, mliečne nápoje, ochutené mlieko, kyslomliečne nápoje, všetko s rôznou trvanlivosťou.

30 - Mrazené mliečne a smotanové zmrzliny a krémy, pudinky.

32 - Ovocné šťavy a ovocné nápoje.

(730) **RAJO, a. s.**, Studená 35, 823 55 Bratislava, SK;

(210) 1013-96
(220) 18.04.1996
(511) 2
(540)

POLYACTIN

(510) 2 - Farby vodou riediteľné s prídavkom polymérnych disperzií, vodou riediteľné disperzné náterové farby na kovy, vodou riediteľné disperzné farby na kovy, vodné disperzné polymérne nátery na plechové strechy, ploché strechy, ploty, žľaby, betónové škridly, komíny, železobetónové konštrukcie, nátery na strešné krytiny.

(730) **POLYTEX, spol. s r. o.**, Kysucká 12, 010 01 Žilina, SK;

(210) 1023-96
(220) 19.04.1996
(511) 9, 16, 35, 36
(540)



(510) 9 - Prístroje a nástroje vedecké, navigačné, námorné, zememeračské, kinematografické, optické, na meranie a váženie, signalizačné, kontrolné, záchranné, vzdelávacie; predajné automaty a mechanizmy prístrojov uvádzaných do činnosti vhođením mince alebo známky; registračné pokladne, počítačové stroje, zariadenia na spracovanie údajov a počítače; hasiace prístroje.

16 - Papier, kartón, lepenka a výrobky z týchto materiálov zahrnuté v triede 16; knižárske výrobky; papiernický tovar; lepidlá na papier a na použitie v domácnosti; maliarske štetce; písacie stroje a kancelárske potreby okrem nábytku; vzdelávacie a učebné potreby okrem prístrojov; obalové materiály

z plastických hmôt, ktoré nie sú zahrnuté v iných triedach; hracie karty; tlačiarenské písmená; tlačiarenské štočky.

35 - Reklamná činnosť; obchodný manažment/riadenie; obchodná správa; administratívne práce.

36 - Poistovníctvo; služby v oblasti financovania; služby v oblasti peňažníctva; služby v oblasti nehnuteľností.

(730) **VNUK Pavol, Ing.- NORPAL**, Mydlárska 2, 010 01 Žilina, SK

(210) 1108-96
(220) 29.04.1996
(591) červená, čierna
(511) 35, 37, 41
(540)

red OSTA

(510) 35 - Sprostredkovanie obchodu, vydávanie reklamných materiálov.

37 - Stavebná činnosť.

41 - Vydavateľská činnosť.

(730) **Medvedík Ján - OSTA**, 013 61 Ketešová 307, SK;

(210) 1200-96
(220) 06.05.1996
(511) 12, 36, 39

(540) **AUTO-ÁNO**

(510) 12 - Automobily.

36 - Predaj a kúpa na splátky.

39 - Sprostredkovanie prenájmu vozidiel, najmä automobilov, sprostredkovanie prenájmu predajných automobilov.

(730) **AUTO - ÁNO, s. r. o.**, Brižitská 17, 841 01 Bratislava, SK;

(210) 1205-96
(220) 06.05.1996
(511) 4, 12, 35, 37, 39, 42
(540)



(510) 4 - Priemyselné oleje, tuky a mazadlá; mazacie tuky, oleje a pasty; palivá vrátane kvapalných palív do spaľovacích motorov.

12 - Vozidlá, dopravné prostriedky pozemné, letecké alebo vodné.

35 - Propagačná a reklamná činnosť.

37 - Lakovanie, leštenie, údržba, opravy, mazanie, umývanie, čistenie vozidiel.

39 - Doprava a zasielateľstvo, tuzemské a medzinárodné, tovaru a osôb; služby cestovných kancelárií týkajúce sa informácií, rezervácie, sprostredkovania a poskytovania dopravy a prepravy turistov a rekreatantov na turistických zájazdoch a prehliadkach, rekreáciách s výnimkou rezervácie a organizácie ubytovania.

42 - Služby cestovných kancelárií týkajúce sa informácií, rezervácie, sprostredkovania a poskytovania prechodného ubytovania a stravovania turistom a rekreatantom v hoteloch, penziónoch, turistických táboroch a ubytovniach, na farmách, v sanatóriách, rekreačných zariadeniach a zotavovniach; manipulácia s odpadmi.

(730) **ZDAR, a. s.**, Jihlavská 759/4, 591 48 Žďár nad Sázavou, CZ;

(210) 1206-96
(220) 06.05.1996
(511) 4, 12, 35, 37, 39, 42
(540)



(510) 4 - Priemyselné oleje, tuky a mazadlá; mazacie tuky, oleje a pasty; palivá vrátane kvapalných palív do spaľovacích motorov.

12 - Vozidlá, dopravné prostriedky pozemné, letecké alebo vodné.

35 - Propagačná a reklamná činnosť.

37 - Lakovanie, leštenie, údržba, opravy, mazanie, umývanie, čistenie vozidiel.

39 - Doprava a zasielateľstvo, tuzemské a medzinárodné, tovaru a osôb; služby cestovných kancelárií týkajúce sa informácií, rezervácie, sprostredkovania a poskytovania dopravy a prepravy turistov a rekreatantov na turistických zájazdoch a prehliadkach, rekreáciách s výnimkou rezervácie a organizácie ubytovania.

42 - Služby cestovných kancelárií týkajúce sa informácií, rezervácie, sprostredkovania a poskytovania prechodného ubytovania a stravovania turistom a rekreatantom v hoteloch, penziónoch, turistických táboroch a ubytovniach, na farmách, v sanatóriách, rekreačných zariadeniach a zotavovniach; manipulácia s odpadmi.

(730) **ZDAR, a. s.**, Jihlavská 759/4, 591 48 Žďár nad Sázavou, CZ;

(210) 1215-96
(220) 07.05.1996
(511) 16, 35, 41
(540)

TELEVIZE

(510) 16 - Tlačoviny všetkých druhov, noviny, časopisy, periodická a neperiodická tlač, knihy.

35 - Reklamná činnosť, inzertná činnosť, vedenie účtovníctva.

41 - Vydavateľská a nakladateľská činnosť.

(730) **RINGIER ČR, a. s.**, Domažlická 11, 130 00 Praha 3, CZ;

(210) 1244-96
(220) 10.05.1996
(511) 1, 9
(540)



(510) 1 - Chemické alebo biologické činidlá určené na analýzu stanovenia reaktivity, kvantitatívne stanovenie a laboratórne kontrolné činnosti pre humánu a veterinárnu medicínu.
9 - Zariadenia na automatické dávkovanie biologických materiálov na medicínsku analýzu.
(730) **DIAGNOSTICA - STAGO, société anonyme**, 9, rue des Freres Chausson, Asnieres 92600, FR;

(210) 1296-96
(220) 14.05.1996
(511) 9, 35, 36, 42

(540) **KURIER**

(510) 9 - Počítačový softvér - hotový program.
35 - Účtovníctvo, ekonomické poradenstvo, sprostredkovanie obchodu.
36 - Sprostredkovanie kúpy a predaja nehnuteľností, ekonomické poradenstvo (finančné).
42 - Výroba softvéru.
(730) **KURIER, s. r. o.**, Vranovská 6, 851 01 Bratislava, SK;

(210) 1372-96
(220) 20.05.1996
(511) 1, 30, 31, 35, 39, 40, 42
(540)



(510) 1 - Agrochemikálie s výnimkou fungicídov, herbicídov, insekticídov a prípravkov na ničenie buriny a parazitov.
30 - Aromatické prípravky do potravín, cestá, cestá na koláče, cestoviny, chuťové prísady do potravín, droždie do cesta, jačmeň mletý, jemné pečivo, krupica, krúpy na ľudskú spotrebu, kukurica mletá, kukuričná múka, kukuričné vločky, kukuričný škrob, lepok, lístkové cesto, lupienky, múčne potraviny, makaróny, náhradky (kávovinové), niťovky, obilninové vločky, ovos mletý, ovsená múka, ovsená potrava, ovsené vločky, pečivo, potravinárska múka, príchuti do potravín s výnimkou esencií a éterických olejov, pšeničná múka, pukance, sójová múka, sušienky, škrob a škrobové výrobky ako potrava, špagety, tapioková múka ako potrava, výrobky z obilnín.
31 - Jačmeň, jadrové krmivo pre zvieratá, krmivo a jeho prísady nie na lekárske účely, krmivo pre dobytok, krmivo pre zvieratá, krmné zmesi pre zvieratá,

kukurica, kukuričné výlisky, ľanová múčka, obilie v nespracovanom stave, zvyškové produkty obilnín na živočíšnu spotrebu, potrava pre rožný statok, potrava pre zvieratá, pšenica, raž, suché krmivo, šrot pre zvieratá, vedľajšie produkty spracovania obilnín pre živočíšnu výrobu, zmo obilné.

35 - Sprostredkovanie obchodu s uvedenými tovarmi.

39 - Balenie a skladovanie uvedených tovarov a polotovarov, z ktorých sú vyrobené.

40 - Mlynárstvo, mletie, mlynárska výroba, sušenie uvedených rastlinných a potravinárskych výrobkov.

42 - Poradenská činnosť v oblasti mlynárskej výroby a technológie a v oblasti rastlinnej výroby.

(730) **MLYN Košice, a. s.**, Napájadlá č. 6, 040 01 Košice, SK;

(210) 1513-96
(220) 10.06.1996
(511) 29

(540) **SADIA**

(510) 29 - Mäso a mäsové výťažky, ryby s výnimkou živých, hydina nie živá, divina.

(730) **SADIA CONCORDIA S/A INDUSTRIA E COMMERCIO**, Rua Senador Attilio Fontana 86, Centro, Concórdia-SC, BR;

(210) 1514-96
(220) 10.06.1996
(511) 20

(540) **SINTEK**

(510) 20 - Nábytok, pulty, stojany, police, zásuvky, kontajner s výnimkou kovových vrátane súčastí týchto výrobkov.

(730) **Sintek International AB**, Söder Mälarstrand 71, Stockholm, SE;

(210) 1575-96
(220) 11.01.1999
(511) 33

(540) **Kláštorné brandy**

(510) 33 - Liehoviny.

(730) **St. Nicolaus, a. s.**, Ul. 1. mája 113, 031 28 Liptovský Mikuláš, SK;

(210) 1585-96
(220) 14.06.1996
(511) 6, 20, 24, 35, 36, 37
(540)



(510) 6 - Kovové žalúzie.

20 - Žalúzie izbové bytové; interiérové rolety.

24 - Sieť proti hmyzu.

35 - Sprostredkovanie obchodu.

36 - Lízing - dopravné zariadenia.
37 - Montáž žalúzií.

(730) **MARKOB, spol. s r. o.**, Kúpeľná č. 3, 080 01 Prešov, SK;

(210) 1586-96
(220) 14.06.1996
(511) 6, 20, 24, 35, 36, 37

(540) **MARKOB**

(510) 6 - Kovové žalúzie.
20 - Žalúzie izbové bytové; interiérové rolety.
24 - Siete proti hmyzu.
35 - Sprostredkovanie obchodu.
36 - Lízing - dopravné zariadenia.
37 - Montáž žalúzií.

(730) **MARKOB, spol. s r. o.**, Kúpeľná č. 3, 080 01 Prešov, SK;

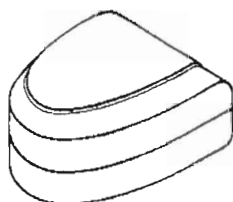
(210) 1599-96
(220) 18.06.1996
(511) 29

(540) **PEČENÍK**

(510) 29 - Konzervy s rybami, so zeleninou, mäsové konzervy, pečienkové paštéty.

(730) **Tatrakon, spol. s r. o.**, Alžbetina 23, 058 01 Poprad, SK;

(210) 1744-96
(220) 03.07.1996
(511) 3, 21
(554)



(510) 3 - Kozmetické prípravky, výťažky z kvetov, kozmetické potreby, kozmetické prípravky určené na starostlivosť o pleť, prípravky na ošetrovanie vlasov, balzamy na kozmetické účely, bieliace prípravky, lesky na pery, očné tiene, dezodoranty na osobnú potrebu, rúže, kozmetické krémy, laky na nechty, vody na kozmetické účely, maskary, skrášľovacie masky, toaletné mlieka, mydlá, oleje na kozmetické účely, kozmetické ozdoby, prípravky na čistenie zubov, ústne vody, pleťové vody, čistiace vody, líčidlá, holiace prípravky, prípravky na odstraňovanie farby, prípravky na odmasťovanie na kozmetické účely, ošetrovacie prípravky na nechty, kozmetické opaľovacie prípravky, ochranné prípravky na opaľovanie, kozmetické prípravky na riasy a obočie, púdre, mejkap na tvár, prípravky na umývanie hlavy, šampóny, prípravky na odstránenie líčidla, kozmetické prípravky do kúpeľa, pracie prípravky, čistiace prípravky, vazelína na kozmetické účely,

prípravky na farbenie vlasov, prípravky na kučera-
vanie vlasov, kolínske vody, toaletné vody, kozme-
tické súpravy, kozmetický gél.

21 - Kozmetické pomôcky, nádoby na kozmetiku a
na kozmetické potreby, pudrenky (s výnimkou pud-
reniek z drahých kovov).

(730) **Przedsiębiorstwo Produkcyjno-Handlowe "NEL"**
S. C., ul. Zakopianska 68, 30-408 Krakow, PL;

(210) 1864-96
(220) 18.07.1996
(511) 9, 15, 42

(540) **BITTNER**

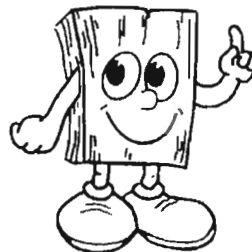
(510) 9 - Audiotechnika - prístroje na spracovanie zvuku,
ako sú zosilňovače, predzosilňovače, tunery a pod.
vrátane príslušenstva a náhradných dielov a tiež
hardvér a softvér.

15 - Hudobné nástroje.

42 - Vývoj softvéru k ozvučovacej technike.

(730) **Viskupič Jozef**, Lúčna 6, 900 81 Šenkvice, SK;

(210) 1965-96
(220) 25.07.1996
(511) 1, 2, 3, 4, 6, 7, 8, 19, 21
(540)



(510) 1 - Chemické výrobky pre priemysel, napr. oleje na
konzervovanie a úpravu dreva, lepidlá, tmely.

2 - Farby, fermeže, laky; ochranné prípravky proti
hnilobe dreva; farbivá, moridlá, politúry.

3 - Prípravky na čistenie, leštenie, odmasťovanie a
brúsenie, najmä dreva.

4 - Prostriedky na viazanie prachu; oleje na konzer-
vovanie drevených podláh.

6 - Drobný železiarsky tovar; klince, skrutky.

7 - Obrábacie stroje na drevo; brúsiace a leštiace
stroje, leštiace stroje na dlážku, vrtacie stroje; stro-
jové rezacie nástroje; elektrické vrtáčky; elektrické
skrutkovače.

8 - Ručné náradie a nástroje; špachtle, stierky, val-
čeky, skrutkovače, vrtáky; vrtáčky ručné.

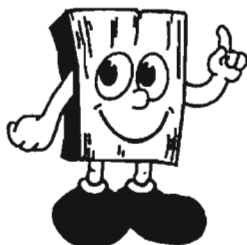
19 - Drevené podlahy všetkých druhov.

21 - Handry.

(730) **Ramp+Mauer Bratislava, Export - Import, spol.
s r. o.**, Štefánikova 47, 811 04 Bratislava, SK;

(210) 1966-96
(220) 25.07.1996
(511) 1, 2, 3, 4, 6, 7, 8, 19, 21

(540)



- (510) 1 - Chemické výrobky pre priemysel, napr. oleje na konzervovanie a úpravu dreva, lepidlá, tmely.
 2 - Farby, fermeže, laky; ochranné prípravky proti hnilobe dreva; farbivá, moridlá, politúry.
 3 - Prípravky na čistenie, leštenie, odmasťovanie a brúsenie, najmä dreva.
 4 - Prostriedky na viazanie prachu; oleje na konzervovanie drevených podláh.
 6 - Drobný železiarsky tovar; klince, skrutky.
 7 - Obrábacie stroje na drevo; brúsiace a leštiace stroje, leštiace stroje na dlážku, vrtacie stroje; strojové rezacie nástroje; elektrické vrtáčky; elektrické skrutkovače.
 8 - Ručné náradie a nástroje; špachtle, stierky, valčeky, skrutkovače, vrtáky; vrtáčky ručné.
 19 - Drevené podlahy všetkých druhov.
 21 - Handry.

(730) **Ramp+Mauer Bratislava, Export - Import, spol. s r. o.**, Štefánikova 47, 811 04 Bratislava, SK;

(210) 1967-96

(220) 25.07.1996

(511) 1, 2, 3, 4, 6, 7, 8, 19, 21

(540) **Parketko**

- (510) 1 - Chemické výrobky pre priemysel, napr. oleje na konzervovanie a úpravu dreva, lepidlá, tmely.
 2 - Farby, fermeže, laky; ochranné prípravky proti hnilobe dreva; farbivá, moridlá, politúry.
 3 - Prípravky na čistenie, leštenie, odmasťovanie a brúsenie, najmä dreva.
 4 - Prostriedky na viazanie prachu; oleje na konzervovanie drevených podláh.
 6 - Drobný železiarsky tovar; klince, skrutky.
 7 - Obrábacie stroje na drevo; brúsiace a leštiace stroje, leštiace stroje na dlážku, vrtacie stroje; strojové rezacie nástroje; elektrické vrtáčky; elektrické skrutkovače.
 8 - Ručné náradie a nástroje; špachtle, stierky, valčeky, skrutkovače, vrtáky; vrtáčky ručné.
 19 - Drevené podlahy všetkých druhov.
 21 - Handry.

(730) **Ramp+Mauer Bratislava, Export - Import, spol. s r. o.**, Štefánikova 47, 811 04 Bratislava, SK;

(210) 1974-96

(220) 26.07.1996

(511) 16, 35, 41

(540) **Rytmus života**

- (510) 16 - Tlačoviny, knihárske výrobky, fotografie, piernický tovar, hracie karty.

35 - Reklamná činnosť.

41 - Informácie o výchove, vzdelávaní a možnostiach rozptýlenia a zábavy.

(730) **EUROPRESS, k. s.**, Viktora Huga 6, 150 00 Praha 5, CZ;

(210) 1976-96

(220) 26.07.1996

(511) 16, 35, 41

(540) **Dobré rady**

- (510) 16 - Tlačoviny, knihárske výrobky, fotografie, piernický tovar, hracie karty.
 35 - Reklamná činnosť.
 41 - Informácie o výchove, vzdelávaní a možnostiach rozptýlenia a zábavy.

(730) **EUROPRESS, k. s.**, Viktora Huga 6, 150 00 Praha 5, CZ;

(210) 1979-96

(220) 26.07.1996

(511) 16, 35, 41

(540) **Napsáno životem**

- (510) 16 - Tlačoviny, knihárske výrobky, fotografie, piernický tovar, hracie karty.
 35 - Reklamná činnosť.
 41 - Informácie o výchove, vzdelávaní a možnostiach rozptýlenia a zábavy.

(730) **EUROPRESS, k. s.**, Viktora Huga 6, 150 00 Praha 5, CZ;

(210) 1982-96

(220) 26.07.1996

(511) 16, 35, 41

(540) **TV- Přehled**

- (510) 16 - Tlačoviny, knihárske výrobky, fotografie, piernický tovar, hracie karty.
 35 - Reklamná činnosť.
 41 - Informácie o výchove, vzdelávaní a možnostiach rozptýlenia a zábavy.

(730) **EUROPRESS, k. s.**, Viktora Huga 6, 150 00 Praha 5, CZ;

(210) 1997-96

(220) 29.07.1996

(511) 6, 7, 9, 11, 12, 35, 39, 42

(540) **SLOVENSKÉ DRÁHY**

- (510) 6 - Kovový materiál pre železnice; kovové konštrukcie; kovový stavebný materiál; kovové prenosné stavby; oceľové laná; oceľové pásy; oceľový drôt; výhybky; železničné výhybky; hliníkový drôt; kovové stožiare, kovové tyče; bezpečnostné schránky; kovové zárážky dverí; kovové okolesníky; kovové podložky, platničky; reťaze dopravníkov; okenné žabice; svorníky; závlačky; klince; plechovky; kovové dvere; okenné západky; háčiky (železiarsky tovar); koľajnicové spojky; kovové skrutky; kovové rúry; kovové spony; kovové koľajnice; kovanie na okná; pásy železa; drôt; stavebné kovania;

závitové krúžky; skoby, kramle; kovové rošty; drôtené pletivo; kovové okenice; kovové signalizačné panely s výnimkou svetelných a mechanických; kovové stĺpy; kovové nity; kovové dverové prahy; kovové podvaly; kovové železničné podvaly; kovové strechy; kovové pletivo; drôty zo zliatin obyčajných kovov (okrem poistkových drôtov); kovové prístavné hrádze na kotvenie lodí; kovové sudy; kovové pásy na manipuláciu s nákladmi; kovové príchytky na rúry; kovové okenné rámy; kovové dverové rámy; zárubne; uholníky; kovové okná; prístavacie schodíky kovové, pohyblivé, pre cestujúcich; kovové stožiare elektrického vedenia; kovové ploty; kovové podpery; kovové stavebné panely; kovové dverové obloženie; kovové cestné zvodidlá; kovové kolená na potrubie; svorníky.

7 - Stroje na výstavbu železnice; riadiace mechanizmy strojov, motorov a hnacích strojov; stroje na ukladanie koľajníc; napájacie zariadenia do rušňových motorov; cestné stroje; cestné valce; stavidlá (ako časti strojov); pásy na dopravníky; pásy na stroje; zdvíhacie vozne; pružiny ako časti strojov; kolesá (ako časti strojov); kovové kolesá; pneumatické rúrové dopravníky; letecké motory; hnacie reťaze s výnimkou reťazí pre pozemné vozidlá.

9 - Elektrické zariadenia na diaľkové ovládanie priemyselných procesov; svetelné alebo mechanické signalizačné panely; svetelné alebo mechanické návěsti; automatické riadenie dopravných prostriedkov; koľajnice na prichytenie projektorov, reflektorov (s elektrickým ovládaním); požiarne signalizačné zariadenia; elektrické signalizačné zvončeky; riadiace panely; vysielacie elektronických signálov; návěstné lampáše, parkovacie brány uvádzané do chodu vhadením mince; parkovacie hodiny; stožiare bezdrôtových telegrafov; návěstné bôje; navigačné nástroje.

11 - Bezpečnostné lampy; prírodné zariadenia ku kúrenárskym a teplárenským kotlom.

12 - Vozidlá na pohyb po zemi, vode, vzduchu a koľajniciach; železničné spriahadlá; tlmiace pružiny na dopravné prostriedky; protišmykové reťaze; okolesníky železničných kolies; vyklápače ako časti nákladných áut; podvozky železničných vozňov; kolesá vozidiel; podvozky vozidiel; pásy na pásové vozidlá; ozubené kolesá, súkolesia na bicykle; dreziny; vozíky; železničné vozne; dvere na dopravné prostriedky; napínače na spice kolies; električky; zariadenia lanovej dráhy; vyklápacie zariadenia ako časti nákladných vozňov a vagónov; aeronautické prístroje, stroje a zariadenia.

35 - Sprostredkovanie obchodu; poradenstvo pri vedení podnikov, odborné obchodné poradenstvo.

39 - Sprostredkovanie dopravy; prenájom vozňov, vozidiel, vagónov, dopravných strojov, zariadení a mechanizmov; prekladanie nákladov v prekladiskách; skladovanie; služby v doprave.

42 - Výskum a vývoj v odvetví dopravy; odborné poradenstvo s výnimkou obchodného.

(730) Slovenské dráhy, a. s., Košice, Festivalové námestie 2, 040 01 Košice, SK;

(210) 1998-96

(220) 29.07.1996

(511) 6, 7, 9, 11, 12, 35, 39, 42

(540)



(510) 6 - Kovový materiál pre železnice; kovové konštrukcie; kovový stavebný materiál; kovové prenosné stavby; oceľové laná; oceľové pásy; oceľový drôt; výhybky; železničné výhybky; hliníkový drôt; kovové stožiare, kovové tyče; bezpečnostné schránky; kovové zarážky dverí; kovové okolesníky; kovové podložky, platničky; reťaze dopravníkov; okenné žabice; svorníky; závlačky; klince; plechovky; kovové dvere; okenné západky; háčiky (železiarsky tovar); koľajnicové spojky; kovové skrutky; kovové rúry; kovové spony; kovové koľajnice; kovanie na okná; pásy železa; drôt; stavebné kovania; závitové krúžky; skoby, kramle; kovové rošty; drôtené pletivo; kovové okenice; kovové signalizačné panely s výnimkou svetelných a mechanických; kovové stĺpy; kovové nity; kovové dverové prahy; kovové podvaly; kovové železničné podvaly; kovové strechy; kovové pletivo; drôty zo zliatin obyčajných kovov (okrem poistkových drôtov); kovové prístavné hrádze na kotvenie lodí; kovové sudy; kovové pásy na manipuláciu s nákladmi; kovové príchytky na rúry; kovové okenné rámy; kovové dverové rámy; zárubne; uholníky; kovové okná; prístavacie schodíky kovové, pohyblivé, pre cestujúcich; kovové stožiare elektrického vedenia; kovové ploty; kovové podpery; kovové stavebné panely; kovové dverové obloženie; kovové cestné zvodidlá; kovové kolená na potrubie; svorníky.

7 - Stroje na výstavbu železnice; riadiace mechanizmy strojov, motorov a hnacích strojov; stroje na ukladanie koľajníc; napájacie zariadenia do rušňových motorov; cestné stroje; cestné valce; stavidlá (ako časti strojov); pásy na dopravníky; pásy na stroje; zdvíhacie vozne; pružiny ako časti strojov; kolesá (ako časti strojov); kovové kolesá; pneumatické rúrové dopravníky; letecké motory; hnacie reťaze s výnimkou reťazí pre pozemné vozidlá.

9 - Elektrické zariadenia na diaľkové ovládanie priemyselných procesov; svetelné alebo mechanické signalizačné panely; svetelné alebo mechanické návěsti; automatické riadenie dopravných prostriedkov; koľajnice na prichytenie projektorov, reflektorov (s elektrickým ovládaním); požiarne signalizačné zariadenia; elektrické signalizačné zvončeky; riadiace panely; vysielacie elektronických signálov; návěstné lampáše, parkovacie brány uvádzané do chodu vhadením mince; parkovacie hodiny; stožiare bezdrôtových telegrafov; návěstné bôje; navigačné nástroje.

11 - Bezpečnostné lampy; prírodné zariadenia ku kúrenárskym a teplárenským kotlom.

12 - Vozidlá na pohyb po zemi, vode, vzduchu a koľajniciach; železničné spriahadlá; tlmiace pružiny na dopravné prostriedky; protišmykové reťaze; oko-

lesníky železničných kolies; vyklápače ako časti nákladných áut; podvozky železničných vozňov; kolesá vozidiel; podvozky vozidiel; pásy na pásové vozidlá; ozubené kolesá, súkolesia na bicykle; drezi-ny; vozíky; železničné vozne; dvere na dopravné prostriedky; napínače na spice kolies; električky; zariadenia lanovej dráhy; vyklápacie zariadenia ako časti nákladných vozňov a vagónov; aeronautické prístroje, stroje a zariadenia.

35 - Sprostredkovanie obchodu; poradenstvo pri vedení podnikov, odborné obchodné poradenstvo.

39 - Sprostredkovanie dopravy; prenájom vozňov, vozidiel, vagónov, dopravných strojov, zariadení a mechanizmov; prekladanie nákladov v prekladiskách; skladovanie; služby v doprave.

42 - Výskum a vývoj v odvetví dopravy; odborné poradenstvo s výnimkou obchodného.

(730) **Slovenské dráhy, a. s., Košice**, Festivalové námestie 2, 040 01 Košice, SK;

(210) 1999-96

(220) 29.07.1996

(511) 6, 7, 9, 11, 12, 35, 39, 42

(540)



**SLOVENSKÉ
DRÁHY**

(510) 6 - Kovový materiál pre železnice; kovové konštrukcie; kovový stavebný materiál; kovové prenosné stavby; oceľové laná; oceľové pásy; oceľový drôt; výhybky; železničné výhybky; hliníkový drôt; kovové stožiare, kovové tyče; bezpečnostné schránky; kovové zarážky dverí; kovové okolesníky; kovové podložky, platničky; reťaze dopravníkov; okenné žabice; svorníky; závlačky; kĺnce; plechovky; kovové dvere; okenné západky; háčiky (železiarsky tovar); koľajnicové spojky; kovové skrutky; kovové rúry; kovové spony; kovové koľajnice; kovanie na okná; pásy železa; drôt; stavebné kovania; závitové krúžky; skoby, kramle; kovové rošty; drôtené pletivo; kovové okenice; kovové signalizačné panely s výnimkou svetelných a mechanických; kovové stĺpy; kovové nity; kovové dverové prahy; kovové podvaly; kovové železničné podvaly; kovové strechy; kovové pletivo; drôty zo zliatin obyčajných kovov (okrem poistkových drôtov); kovové prístavné hrádze na kotvenie lodí; kovové sudy; kovové pásy na manipuláciu s nákladmi; kovové príchytky na rúry; kovové okenné rámy; kovové dverové rámy; zárubne; uholníky; kovové okná; prístavacie schodíky kovové, pohyblivé, pre cestujúcich; kovové stožiare elektrického vedenia; kovové ploty; kovové podpery; kovové stavebné panely; kovové dverové obloženie; kovové cestné zvodidlá; kovové kolená na potrubie; svorníky.

7 - Stroje na výstavbu železnice; riadiace mechanizmy strojov, motorov a hnacích strojov; stroje na ukladanie koľajnic; napájacie zariadenia do rušňových motorov; cestné stroje; cestné valce; stavidlá (ako časti strojov); pásy na dopravníky; pásy na stroje; zdvíhacie vozne; pružiny ako časti strojov; kolesá (ako časti strojov); kovové kolesá; pneumatické rúrové dopravníky; letecké motory; hnacie reťaze s výnimkou reťazí pre pozemné vozidlá.

9 - Elektrické zariadenia na diaľkové ovládanie priemyselných procesov; svetelné alebo mechanické signalizačné panely; svetelné alebo mechanické návesti; automatické riadenie dopravných prostriedkov; koľajnice na prichytenie projektorov, reflektorov (s elektrickým ovládaním); požiarné signalizačné zariadenia; elektrické signalizačné zvončeky; riadiace panely; vysielače elektronických signálov; návestné lampáše, parkovacie brány uvádzané do chodu vhoďením mince; parkovacie hodiny; stožiare bezdrôtových telegrafov; návestné bôje; navigačné nástroje.

11 - Bezpečnostné lampy; prívodné zariadenia ku kúrenárskym a teplárskym kotlom.

12 - Vozidlá na pohyb po zemi, vode, vzduchu a koľajniciach; železničné spriahadlá; tlmiace pružiny na dopravné prostriedky; protišmykové reťaze; okolesníky železničných kolies; vyklápače ako časti nákladných áut; podvozky železničných vozňov; kolesá vozidiel; podvozky vozidiel; pásy na pásové vozidlá; ozubené kolesá, súkolesia na bicykle; drezi-ny; vozíky; železničné vozne; dvere na dopravné prostriedky; napínače na spice kolies; električky; zariadenia lanovej dráhy; vyklápacie zariadenia ako časti nákladných vozňov a vagónov; aeronautické prístroje, stroje a zariadenia.

35 - Sprostredkovanie obchodu; poradenstvo pri vedení podnikov, odborné obchodné poradenstvo.

39 - Sprostredkovanie dopravy; prenájom vozňov, vozidiel, vagónov, dopravných strojov, zariadení a mechanizmov; prekladanie nákladov v prekladiskách; skladovanie; služby v doprave.

42 - Výskum a vývoj v odvetví dopravy; odborné poradenstvo s výnimkou obchodného.

(730) **Slovenské dráhy, a. s., Košice**, Festivalové námestie 2, 040 01 Košice, SK;

(210) 2069-96

(220) 07.08.1996

(511) 6, 19, 37

(540)



(510) 6 - Oceľové stožiare, oceľové rúrky, rúry a potrubia, oceľový drôt, oceľové konštrukčné prvky, oceľové konštrukcie, oceľové nosníky, kovové prírubové konštrukcie, oceľové výťahové šachty, stavebné dielce liate, valcované a kované, stavebné kovanie, stavebné materiály liate a/alebo valcované (nekovové), stavebný materiál z bieleho kovu a stavebné dielce z bieleho kovu, rozperné a dištančné krúžky kovové.

19 - Stavebné a dekoračné prvky z betónu, stavebné dielce na strešné konštrukcie (nekovové), stavebné drevo, stavebné hmoty (nekovové), stavebné hmoty opracované, stavebný kameň opracovaný a neopracovaný, stavebná lepenka, stavebný materiál surový, spracovaný, opracovaný a polospracovaný (nekovový), stavebný papier, stavebné sklo, strešné stavebné materiály (nekovové).

37 - Stavebné inžinierske práce, stavby nadzemné a podzemné, stavba lešení, stavby ciest a mostov, vykonávanie opráv, rekonštrukcií a údržby stavieb.

(730) **Filgas Josef - DAX Trade and Engineering,**
Bezručova 706, 742 13 Studénka, CZ;

(210) 2072-96
(220) 07.08.1996
(511) 11, 21, 37
(540)



(510) 11 - Mraziace zariadenia, mrazničky; chladiace spotrebiče a zariadenia; chladiace zariadenia a stroje; chladničky.
21 - Chladiace zariadenia pre domácnosť obsahujúce chladiace zmesi; chladiace zariadenia (na chladienie potravín) pre domácnosť.
37 - Opravy a servis chladiacich a mraziacich zariadení.

(730) **Tančák Stanislav - ASTA,** Rastislavova 54, 040 01 Košice, SK;

(210) 2085-96
(220) 09.08.1996
(511) 18, 25, 28

(540) **FRED PERRY**

(510) 18 - Koža, imitácia kože, výrobky z týchto materiálov, koža zvierat, usne, kufre a cestovné tašky, dážd-níky, slnečníky, vychádzkové palice, biče, postroje a sedlárske výrobky.
25 - Dámske a pánske odevy a obuv, dresy a odev na gymnastiku a šport.
28 - Hry, hračky, športové vybavenie (nariadenie), ozdoby na vianočné stromčeky s výnimkou cukrovíniek a osvetlenia.

(730) **Fred Perry (Holdings) Limited,** 200 Aldersgate Street, London EC1A 4JJ, GB;

(210) 2086-96
(220) 09.08.1996
(511) 18, 25, 28
(540)



(510) 18 - Koža, imitácia kože, výrobky z týchto materiálov, koža zvierat, usne, kufre a cestovné tašky, dážd-níky, slnečníky, vychádzkové palice, biče, postroje a sedlárske výrobky.
25 - Dámske a pánske odevy a obuv, dresy a odev na gymnastiku a šport.
28 - Hry, hračky, športové vybavenie (nariadenie), ozdoby na vianočné stromčeky s výnimkou cukrovíniek a osvetlenia.

(730) **Fred Perry (Holdings) Limited,** 200 Aldersgate Street, London EC1A 4JJ, GB;

(210) 2087-96
(220) 09.08.1996
(511) 18, 25, 28
(540)



(510) 18 - Koža, imitácia kože, výrobky z týchto materiálov, koža zvierat, usne, kufre a cestovné tašky, dážd-níky, slnečníky, vychádzkové palice, biče, postroje a sedlárske výrobky.

25 - Dámske a pánske odevy a obuv, dresy a odev na gymnastiku a šport.

28 - Hry, hračky, športové vybavenie (nariadenie), ozdoby na vianočné stromčeky s výnimkou cukrovíniek a osvetlenia.

(730) **Fred Perry (Holdings) Limited,** 200 Aldersgate Street, London EC1A 4JJ, GB;

(210) 2112-96
(220) 12.08.1996
(511) 5, 11

(540) **GLADE PLUG INS**

(510) 5 - Osviežovače vzduchu.

11 - Elektrické zariadenia vydávajúce osvieženie vzduchu.

(730) **S. C. JOHNSON & SON, INC.,** 1525 Howe Street, Racine, Wisconsin 53403-2236, US;

(210) 2114-96
(220) 12.08.1996
(511) 9, 16, 35
(540)



(510) 9 - Báza dát výrobkov, výrobcov a užívateľov (soft-vér).

16 - Technické tlačoviny, informačné letáky, katalógy, náborová, ponuková a aktivačná literatúra, dokumentácia, zborníky sprievodných akcií veľtrhov.

35 - Pomoc pri obchode, propagácii a sprostredkovaní, najmä poskytovanie technických tlačovín, informačných letákov, katalógov, náborovej ponukovej a aktivačnej literatúry a dokumentácie, zborníkov sprievodných akcií veľtrhov, bázy dát výrobkov, výrobcov a užívateľov.

(730) **Dvořáček František, Ing.,** Jírova 11, 682 00 Brno, CZ;

(210) 2118-96
(220) 12.08.1996
(511) 3

(540)

sindosan

(510) 3 - Čistiace prípravky.

(730) **I. N. GLOBAL, a. s.**, Ruská 67, 101 00 Praha 10, CZ;

(210) 2132-96

(220) 14.08.1996

(511) 3

(540) **VIDEX**

(510) 3 - Čistiaci prípravok na sklá automobilov.

(730) **TATRACHEMA, výrobné družstvo**, Bulharská ul. 40, 917 02 Trnava, SK;

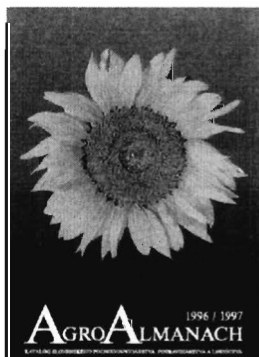
(210) 2144-96

(220) 14.08.1996

(591) farebná

(511) 16

(540)



(510) 16 - Katalógy, reklamné materiály, vzdelávacie a učebné potreby (patriace do triedy 16), tlačiarenské štočky.

(730) **Medvedík Ján**, Kotešová 307, 013 61 Žilina, SK;

(210) 2165-96

(220) 16.08.1996

(591) farebná

(511) 24, 25

(540)



(510) 24 - Tkaniny, textilné výrobky - najmä látky, záclony, rolety, biely ľanový a plátový tovar pre domácnosť, pokrývky na stôl, stolová bielizeň, obrusy.
25 - Pánske, dámske a detské odevy a obuv všetkých druhov, pokrývky hlavy.

(730) **DEUTEX Handelsgesellschaft mH**, Neué Rossstrasse 13, 010 79 Berlin, DE;

(210) 2179-96

(220) 19.08.1996

(511) 7, 12, 37, 42

(540)



(510) 7 - Cestné stavebné stroje a prídavné zariadenia k nim, motory, spojky, oceľové konštrukcie stavebných mechanizmov.

12 - Dopravné prostriedky pozemné.

37 - Subdodávky stavebných činností pri výstavbe budov, ciest, mostov, inžinierskych sietí.

42 - Ubytovacie služby, prevádzkovanie pohostinských zariadení.

(730) **Cestné a stavebné mechanizmy Tisovec, a. s.**, Daxnerova 756, 980 61 Tisovec, SK;

(210) 2180-96

(220) 15.08.1996

(511) 37, 40

(540) **QUAZAR spol. s r. o.**

(510) 37 - Elektroinštalačné práce.

40 - Zváranie.

(730) **QUAZAR, spol. s r. o.**, Riazanská 50, 831 03 Bratislava, SK;

(210) 2216-96

(220) 22.08.1996

(511) 5

(540) **PHARMAVIT s. r. o.**

(510) 5 - Obväzový materiál, vata na lekárske účely, náplasti.

(730) **Pharmavit, s. r. o.**, Farského 14, 851 01 Bratislava, SK;

(210) 2369-96

(220) 06.09.1996

(511) 32

(540) **Prírodná minerálna stolová voda SALVATOR**

(510) 32 - Minerálne vody.

(730) **Minerálne vody, a. s.**, Slovenská 19, 081 86 Prešov, SK;

(210) 2461-96

(220) 19.09.1996

(511) 29

(540)



- (510) 29 - Mäso, ryby, hydina, zverina, mäsové výtťažky, konzervované, sušené a tepelne spracované ovocie a zelenina, rósoly, džemy, ovocné šťavy, vajcia, mlieko a mliečne výrobky, jedlé oleje a tuky.
 (730) **Kraft Foods, Inc.**, Three Lakes Drive, Northfield, Illinois 60093-2753, US;

- (210) 2462-96
 (220) 19.09.1996
 (591) červená, zelená, biela
 (511) 30
 (540)



- (510) 30 - Káva, čaj, kakao, cukor, ryža, maniok, ságo, kávové náhradky, múka a výrobky z obilia, chlieb, pekárske a cukrárske výrobky, zmrzlíny, med, melasový sirup, kvasnice, prášky do pečiva, soľ, horčica, ocot, omáčky ako chuťové prísady, korenie, ľad.
 (730) **MASPEX, Spólka z o. o.**, ul. Chopina 10, 34-100 Wadowice, PL;

- (210) 2463-96
 (220) 19.09.1996
 (591) červená, žltá, zelená, čierna
 (511) 29
 (540)



- (510) 29 - Mäso, ryby, hydina, zverina, mäsové výtťažky, konzervované, sušené a tepelne spracované ovocie a zelenina, rósoly, džemy, marmelády, ovocné zavaraniny, ovocné pretlaky, vajcia, mlieko a mliečne výrobky, jedlé oleje a tuky.
 (730) **MASPEX, Spólka z o. o.**, ul. Chopina 10, 34-100 Wadowice, PL;

- (210) 2530-96
 (220) 25.09.1996
 (310) 75/114 478
 (320) 05.06.1996
 (330) US
 (511) 25

(540) **PERFECT SILHOUETTE**

- (510) 25 - Oblečenie a obuv na plávanie.
 (730) **Victoria's Secret Stores, Inc., a Delaware Corporation**, Four Limited Parkway East, Reynoldsburg, Ohio 43068, US;

- (210) 2532-96
 (220) 25.09.1996
 (310) 75/078 609
 (320) 26.03.1996
 (330) US
 (511) 25

(540) **PERFECT SILHOUETTE**

- (510) 25 - Odevy, oblečenie.
 (730) **Victoria's Secret Stores, Inc., a Delaware Corporation**, Four Limited Parkway East, Reynoldsburg, Ohio 43068, US;

- (210) 2571-96
 (220) 01.10.1996
 (511) 12

(540) **BRAVO**

- (510) 12 - Vozidlá, motory do vozidiel, náhradné súčiastky týchto motorov, karosérie, náhradné časti karosérií.
 (730) **FIAT AUTO S. P. A.**, Corso G. Agnelli 2000, 101 35 Torino, IT;

- (210) 2613-96
 (220) 03.10.1996
 (511) 9

(540) **PERCEPTA**

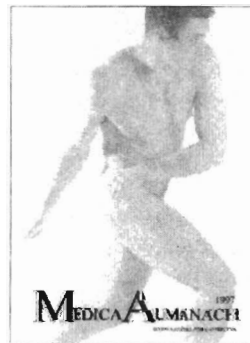
- (510) 9 - Okuliare, slnečné okuliare, ochranné okuliare, kontaktné šošovky a iné oftalmologické šošovky, progresívne šošovky, neopracované šošovky; súčasť a časti všetkých uvedených výrobkov.
 (730) **Sola International Inc.**, spoločnosť zriadená podľa zákonov štátu Delaware, 2420 Sand Hill Road, Menlo Park, California, US;

- (210) 2619-96
 (220) 04.10.1996
 (511) 16, 35
 (540)



- (510) 16 - Tlačoviny - almanach.
 35 - Reklamná činnosť.
 (730) **Medvedík Ján**, Kotešová 307, 013 61 Žilina, SK;

- (210) 2620-96
 (220) 04.10.1996
 (591) farebná
 (511) 16, 35
 (540)



- (510) 16 - Tlačoviny - almanach.
35 - Reklamná činnosť.
(730) **Medvedík Ján**, Kotešová 307, 013 61 Žilina, SK;

- (210) 2641-96
(220) 08.10.1996
(310) 114113
(320) 22.08.1996
(330) CZ
(511) 35, 39, 41, 42
(540)

GREECE TOURS

- (510) 35 - Reklamná agentúra; marketing a prieskum trhu; propagačná činnosť; propagačné a obchodné poradenstvo; inzertná činnosť; reklamné a obchodné výstavy a veľtrhy.
39 - Prevádzkovanie cestovných kancelárií (s výnimkou rezervácie ubytovania) vrátane služieb v oblasti dopravy; cestovné a dopravné informácie; sprievodcovské služby; distribúcia tlačovín.
41 - Školiaca a výchovná činnosť; športové súťaže; nakladateľstvo a vydavateľstvo; módné prehliadky; organizovanie športových súťaží a prevádzkovanie športových zariadení.
42 - Agentúra a sprostredkovateľská činnosť v oblasti cestovného ruchu, turistiky, športu, liečebných a rehabilitačných pobytov; odborné poradenstvo a konzultačné služby v oblasti cestovného ruchu, turistiky, športu, liečebných a rehabilitačných pobytov; ubytovacie a stravovacie služby, rezervácia ubytovania.
(730) **Panacis Vasil, Ing.**, Košťáľkova 1538, 266 01 Beroun, CZ;

- (210) 2647-96
(220) 09.10.1996
(511) 16, 35, 41

(540) **SKJ**

- (510) 16 - Tlačoviny, časopisy, periodiká, knihy z oblasti kynológie.
35 - Propagačná činnosť; administratívna a ekonomická (okrem finančnej) činnosť pri riadení chovateľských staníc v oblasti kynológie.
41 - Výroba filmov a videozáznamov z oblasti kynológie; organizácia činnosti kynologických klubov, chovateľských staníc a kynologických organizácií v oblasti zábavy, športu a kultúry, a to: zabezpečovanie styku s Medzinárodnou kynologickou organizáciou (Federation cynologique internationale - FCI) a ostatnými medzinárodnými kynologickými organizáciami, združovanie organizácií zaoberajúcich sa záujmovou kynologickou činnosťou, riešenie stretov záujmov jednotlivých organizácií, zabezpečovanie jednotnej reprezentácie na medzinárodných akciách, starostlivosť o rozvoj kynológie, rozhodovanie o organizovaní kynologických akcií, zostavovanie kalendára kynologických akcií, zabezpečovanie ochrany medzinárodných kynologických akcií konaných na území Slovenskej republiky, zabezpečovanie vedenia jednotnej plemennej knihy

psov a vydávanie tuzemských a exportných preukazov o pôvode, zabezpečovanie garancie nad národnými plemenami, predkladanie návrhov na uznanie nových národných plemien FCI, zabezpečovanie schválenia ich štandardov a zmien štandardov už uznaných národných plemien a garantovanie ich správneho znenia, vedenie centrálného registra chovateľských staníc, vydávanie osvedčenia o chránení názvov chovateľských staníc v registri FCI, zabezpečovanie chovu uznaných plemien v zmysle štandardov vydaných FCI, vymenúvanie kynologických rozhodcov, schvaľovanie medzinárodných rozhodcov na výkon a exteriér psov, zostavovanie zoznamu medzinárodných rozhodcov Slovenskej republiky na exteriér i výkon a zabezpečovanie jeho medzinárodnej akceptácie v FCI a v členských krajinách FCI, delegovanie rozhodcov na kynologické akcie, zabezpečovanie zahraničných rozhodcov na posudzovanie na akciách v Slovenskej republike a vydávanie súhlasu na posudzovanie rozhodcov zo Slovenskej republiky na akciách v zahraničí, potvrďovanie šampionátov práce a krásy Slovenskej republiky a homologizovanie medzinárodných šampionátov a čakateľstiev na medzinárodných a národných šampionátov práce a krásy, vydávanie záväzných predpisov a uznesení z oblasti kynológie, zabezpečovanie dodržiavania predpisov a nariadení vydaných FCI a súvisiacich s členstvom Slovenskej republiky v FCI; publikačná činnosť; organizovanie kynologických podujatí, a to výstav, súťaží, školení; vzdelávanie a výchova kynologických rozhodcov.

- (730) **Slovenská kynologická jednota**, Štefánikova 10, 811 05 Bratislava, SK;

- (210) 2648-96
(220) 09.10.1996
(511) 16, 35, 41

(540) **Slovenská kynologická jednota**

- (510) 16 - Tlačoviny, časopisy, periodiká, knihy z oblasti kynológie.
35 - Propagačná činnosť; administratívna a ekonomická (okrem finančnej) činnosť pri riadení chovateľských staníc v oblasti kynológie.
41 - Výroba filmov a videozáznamov z oblasti kynológie; organizácia činnosti kynologických klubov, chovateľských staníc a kynologických organizácií v oblasti zábavy, športu a kultúry, a to: zabezpečovanie styku s Medzinárodnou kynologickou organizáciou (Federation cynologique internationale - FCI) a ostatnými medzinárodnými kynologickými organizáciami, združovanie organizácií zaoberajúcich sa záujmovou kynologickou činnosťou, riešenie stretov záujmov jednotlivých organizácií, zabezpečovanie jednotnej reprezentácie na medzinárodných akciách, starostlivosť o rozvoj kynológie, rozhodovanie o organizovaní kynologických akcií, zostavovanie kalendára kynologických akcií, zabezpečovanie ochrany medzinárodných kynologických akcií konaných na území Slovenskej republiky, zabezpečovanie vedenia jednotnej plemennej knihy psov a vydávanie tuzemských a exportných preukazov o pôvode, zabezpečovanie garancie nad národnými plemenami, predkladanie návrhov na uznanie

nových národných plemien FCI, zabezpečovanie schválenia ich štandardov a zmien štandardov už uznaných národných plemien a garantovanie ich správneho znenia, vedenie centrálného registra chovateľských staníc, vydávanie osvedčenia o chránení názvov chovateľských staníc v registri FCI, zabezpečovanie chovu uznaných plemien v zmysle štandardov vydaných FCI, vymenúvanie kynologických rozhodcov, schvaľovanie medzinárodných rozhodcov na výkon a exteriér psov, zostavovanie zoznamu medzinárodných rozhodcov Slovenskej republiky na exteriér i výkon a zabezpečovanie jeho medzinárodnej akceptácie v FCI a v členských krajinách FCI, delegovanie rozhodcov na kynologické akcie, zabezpečovanie zahraničných rozhodcov na posudzovanie na akciách v Slovenskej republike a vydávanie súhlasu na posudzovanie rozhodcov zo Slovenskej republiky na akciách v zahraničí, potvrdzovanie šampionátov práce a krásy Slovenskej republiky a homologizovanie medzinárodných šampionátov a čakateľstiev na medzinárodných a národných šampionátov práce a krásy, vydávanie záväzných predpisov a uznesení z oblasti kynológie, zabezpečovanie dodržiavania predpisov a nariadení vydaných FCI a súvisiacich s členstvom Slovenskej republiky v FCI; publikačná činnosť; organizovanie kynologických podujatí, a to výstav, súťaží, školení; vzdelávanie a výchova kynologických rozhodcov.

(730) **Slovenská kynologická jednota**, Štefánikova 10, 811 05 Bratislava, SK;

(210) 2650-96
(220) 09.10.1996
(511) 6, 9, 12

(540) **META**

(510) 6 - Obyčajné kovy a ich zliatiny, kovové stavebné materiály, kovové stavebné materiály prenosné, kovové materiály pre železnice, káble a kovové drôty neelektrické, kovové potreby zámočnicke a klampiarske obsiahnuté v tr. 6, kovové rúry, sejfy, kovové výrobky, ktoré nie sú uvedené v iných triedach, a to najmä mechanické zabezpečovacie zariadenia.

9 - Aparáty a prístroje vedecké, námorné, geodetické, elektrické, najmä elektrické zabezpečovacie systémy a zariadenia, prístroje a nástroje fotografické, filmové, optické, prístroje na váženie, meranie, signalizáciu, kontrolu, záchranu a prístroje na vyučovanie, prístroje na záznam, prevod, reprodukciu zvuku alebo obrazu, magnetické suporty zvukových záznamov, gramofónové platne, automatické distribútory a mechanizmy na mince, zapisovacie pokladne, kalkulačné stroje, prístroje na spracovanie informácií, počítače (hardvér, softvér), hasiace prístroje.

12 - Vozidlá, dopravné prostriedky pozemné, vzdušné alebo vodné a ich časti, súčasti a doplnky, ktoré nie sú uvedené v iných triedach, najmä zabezpečovacie zariadenia a systémy.

(730) **Ing. Róbert Porubčan - EDING**, Zliechovská 341, 018 64 Košeca, SK;

(210) 2651-96
(220) 09.10.1996
(511) 6, 9, 12
(540)



(510) 6 - Obyčajné kovy a ich zliatiny, kovové stavebné materiály, kovové stavebné materiály prenosné, kovové materiály pre železnice, káble a kovové drôty neelektrické, kovové potreby zámočnicke a klampiarske obsiahnuté v tr. 6, kovové rúry, sejfy, kovové výrobky, ktoré nie sú uvedené v iných triedach, a to najmä mechanické zabezpečovacie zariadenia.

9 - Aparáty a prístroje vedecké, námorné, geodetické, elektrické, najmä elektrické zabezpečovacie systémy a zariadenia, prístroje a nástroje fotografické, filmové, optické, prístroje na váženie, meranie, signalizáciu, kontrolu, záchranu a prístroje na vyučovanie, prístroje na záznam, prevod, reprodukciu zvuku alebo obrazu, magnetické suporty zvukových záznamov, gramofónové platne, automatické distribútory a mechanizmy na mince, zapisovacie pokladne, kalkulačné stroje, prístroje na spracovanie informácií, počítače (hardvér, softvér), hasiace prístroje.

12 - Vozidlá, dopravné prostriedky pozemné, vzdušné alebo vodné a ich časti, súčasti a doplnky, ktoré nie sú uvedené v iných triedach, najmä zabezpečovacie zariadenia a systémy.

(730) **Ing. Róbert Porubčan - EDING**, Zliechovská 341, 018 64 Košeca, SK;

(210) 2657-96
(220) 10.10.1996
(511) 16, 35, 40, 42

(540) **J.A.N.O. Color**

(510) 16 - Fotografie, grafiky, umelecké litografie, grafické reprodukcie.

35 - Reklamná činnosť, prenájom reklamných plôch a materiálov, rozširovanie, zasielanie a aktualizovanie reklamných materiálov, rozhlasová a televízna reklama.

40 - Vytváranie filmov, robenie a úprava fotografií, zinkografia, fototlač, tlačenie vzorov, výroba štočkov.

42 - Služby fotoateliérov, fotografovanie, reportážna fotografia, polygrafické služby, litografická tlač, ofsetová tlač, sériografia, dizajnerske služby vrátane interiérového dizajnu, priemyselného dizajnu, grafického dizajnu, umeleckého dizajnu, módného dizajnu, obalového dizajnu, softvérového dizajnu, módné návrhárstvo.

(730) **Ing. arch. Ján Minjarík - VICOMM**, Gercenova 21, 851 01 Bratislava, SK;

(210) 2658-96
(220) 10.10.1996
(511) 25
(540)



(510) 25 - Pánske, dámske, dievčenské, chlapčenské a detské oblečenie, obuv a odevy všetkých druhov vrátane osobnej bielizne, najmä košeľe, svetre, vesty, bundy, saká, krátke kabáty, nohavice, plášte, kabáty, zvrchníky, oblečenie do dažďa a nepremokavé oblečenie, peleríny, dámske kabáty a plášte, bundy s kapucňou, trenčkoty, večerné oblečenie, večerné šaty, obleky, fraky, blúzky, kostýmy, sukne, parky, šaty, krátke nohavice, rozhalenky, tričká, džínsy, kravaty, motýliky, viazanky, mašle, šály, šatky, vreckovky, rukavice, tepláky, ponožky, podkolenky, pančuchy, pančuchové nohavice, tielka, plavky a iné kúpacie a plážové oblečenie, nohavičky, slipy, podprsenky, korzety, živôtky, oblečenie na spanie, najmä pyžamá, nočné košeľe, nočné kabátiky, domáce oblečenie, župany, kúpacie plášte, čiapky, klobúky a iné pokrývky hlavy, obuv vrátane čižiem, vysokých topánok, papúč a inej domácej obuvi a šľapiek.

(730) **GÜLOM TEKSTİL VE KUYUMCULUK SANAYi TICARET LİMİTED SİRKETİ**, Mithapasa Caddesi, Buyuk Haydar Efendi Sokak No. 8, Beyazit - Istanbul, TR;

(210) 2659-96
(220) 10.10.1996
(511) 29
(540)



(510) 29 - Mäso, ryby, hydina, zverina, výrobky z mäsa, rýb, hydiny, zveriny, mäsové konzervy, mäsové výtlačky, údeniny, pokrmy pripravované z mäsových výrobkov.

(730) **TAURIS, a. s.**, Potravinárska 6, 979 01 Rimavská Sobota, SK;

(210) 2661-96
(220) 10.10.1996
(511) 28, 30

(540)



(510) 28 - Hračky, bábiky, balóniky, bedmintonové košíky, stojanové bicykle na cvičenie, biliardové gule a stoly, cvičebné náradie, cvičebné zariadenia na posilňovanie hrudníka, činky, chrániče na holene a lakte ako športové potreby, dáma (hra), zábavná pyrotechnika, disky, domino, stroje na fyzické cvičenie, guľky na hranie, gymnastické zariadenia, harpúny ako športové náradie, hojdacie kone, hojdačky, hokejky, hracie lopty, zariadenie na elektronické hry, kocky, kolieskové korčule, kolky, kolobežky, korčule, lyže, vosky na lyže, lyžiarske viazanie, obaly na lyže, modely automobilov, rybárske náčinie, návnady na lovenie alebo chytanie rýb, odrazové dosky, golfové palice, petardy, pištole ako hračky, plutvy na plávanie, posilňovacie stroje, rakety, výplety do raket, rapkáče, siete ako športové potreby, skejtbordy, spoločenské hry, stavebné kocky, stavebnice, šachové hry, šachovnice, šarkany, šípky ako hra, biliardové tága, tenisové siete, terče, vodné lyže, mah-jongs, plyšové hračky, stolové hry, vozidlá ako hračky.

30 - Káva, čaj, kakao, cukor, ryža, tapioka, ságo, kávové náhradky, múka a obilné výrobky určené na ľudskú výživu, nápoje z kávy, kakaa alebo čokolády, chlieb, sucháre, sušienky, jemné pečivo, cukrovinky, čokoládové a nečokoládové cukríky, zmrzlina, med, kvasnice, prášky do pečiva, soľ, horčica, korenie, ocot, ľad, chuťové omáčky.

(730) **MSI, spol. s r. o.**, Jakabova 59, 821 04 Bratislava, SK;

(210) 2672-96
(220) 10.10.1996
(310) 114544
(320) 05.09.1996
(330) CZ
(511) 7, 11, 21

(540) **ROBOMIX**

(510) 7 - Elektromechanické kuchynské prístroje a nástroje, mixéry, drviče a miešače na prípravu pokrmov a ciest, ovocné lisy, mlynčeky na kávu, kuchynské roboty.

11 - Kuchynské zariadenia, prístroje, nástroje a potreby na varenie a pečenie, grilovacie dosky, rošty, panvice, hriankovače.

21 - Drobné prenosné nástroje, náradie, nádoby a prípravky pre kuchyňu a domácnosť z plechu, hliníka, plastických a iných hmôt, kuchynský riad, formičky na prípravu a úpravu cesta, malé prístroje a nástroje na mletie, krájanie, sekanie a lisovanie s výnimkou strojčekov na elektrický pohon.

(730) **WS Teleshop International, s. r. o.**, Perunská 2, 695 01 Hodonín, CZ;

(210) 2673-96
 (220) 10.10.1996
 (310) 114545
 (320) 05.09.1996
 (330) CZ
 (511) 7, 11, 21

(540) **ROMIX**

(510) 7 - Elektromechanické kuchynské prístroje a nástroje, mixéry, drviče a miešače na prípravu pokrmov a ciest, ovocné lisy, mlynčeky na kávu, kuchynské roboty.

11 - Kuchynské zariadenia, prístroje, nástroje a potreby na varenie a pečenie, grilovacie dosky, rošty, panvice, hriankovače.

21 - Drobné prenosné nástroje, náradie, nádoby a prípravky pre kuchyňu a domácnosť z plechu, hliníka, plastických a iných hmôt, kuchynský riad, formičky na prípravu a úpravu cesta, malé prístroje a nástroje na mletie, krájanie, sekanie a lisovanie s výnimkou strojčekov na elektrický pohon.

(730) **WS Teleshop International, s. r. o.**, Perunská 2, 695 01 Hodonín, CZ;

(210) 2674-96
 (220) 10.10.1996
 (310) 114546
 (320) 05.09.1996
 (330) CZ
 (511) 7, 11, 21

(540) **ROTOMIX**

(510) 7 - Elektromechanické kuchynské prístroje a nástroje, mixéry, drviče a miešače na prípravu pokrmov a ciest, ovocné lisy, mlynčeky na kávu, kuchynské roboty.

11 - Kuchynské zariadenia, prístroje, nástroje a potreby na varenie a pečenie, grilovacie dosky, rošty, panvice, hriankovače.

21 - Drobné prenosné nástroje, náradie, nádoby a prípravky pre kuchyňu a domácnosť z plechu, hliníka, plastických a iných hmôt, kuchynský riad, formičky na prípravu a úpravu cesta, malé prístroje a nástroje na mletie, krájanie, sekanie a lisovanie s výnimkou strojčekov na elektrický pohon.

(730) **WS Teleshop International, s. r. o.**, Perunská 2, 695 01 Hodonín, CZ;

(210) 2691-96
 (220) 14.10.1996
 (511) 35, 36

(540) **VUB Leasing s. r. o.**

(510) 35 - Inzerčná a reklamná činnosť a poskytovanie pomoci pri prevádzke obchodu; marketing.

36 - Poisťovníctvo a peňažníctvo.

(730) **VUB Leasing, s. r. o.**, Hradné údolie 9 A, 811 01 Bratislava, SK;

(210) 2695-96
 (220) 14.10.1996
 (511) 1

(540)

DUSLOFERT

(510) 1 - Chemické výrobky určené pre poľnohospodárstvo, záhradníctvo a lesníctvo, obzvlášť granulované viaczložkové priemyselné hnojivá s výnimkou fungicidov, herbicidov, insekticidov a prípravkov na ničenie parazitov.

(730) **DUSLO, a. s.**, 927 03 Šaľa, SK;

(210) 2699-96
 (220) 15.10.1996
 (511) 7

(540) **FLYMO MICRO LITE**

(510) 7 - Poľnohospodárske a záhradnícke stroje, poľnohospodárske a záhradnícke nástroje s výnimkou ručného, stroje na kosenie trávy, žacie strojčeky, časti uvedených výrobkov.

(730) **Flymo Société Anonyme**, Alpenstrasse 12, CH-6300 Zug, CH;

(210) 2700-96
 (220) 15.10.1996
 (511) 29

(540) **Mäsiarsky chlieb**

(510) 29 - Mäso, ryby, hydina, zverina, výrobky z mäsa, rýb, hydiny, zveriny, mäsové konzervy, mäsové výťažky, údeniny, pokrmy pripravované z mäsových výrobkov.

(730) **TAURIS, a. s.**, Potravinárska 6, 979 01 Rimavská Sobota, SK;

(210) 2701-96
 (220) 15.10.1996
 (511) 29
 (540)



(510) 29 - Mäso, ryby, hydina, zverina, výrobky z mäsa, rýb, hydiny, zveriny, mäsové konzervy, mäsové výťažky, údeniny, pokrmy pripravované z mäsových výrobkov.

(730) **TAURIS, a. s.**, Potravinárska 6, 979 01 Rimavská Sobota, SK;

(210) 2712-96
 (220) 15.10.1996
 (511) 30

(540)

nissin
**Pasta
Ramen**

(510)30 - Rezance, cesto, instantné rezance, instantné cesto.

(730) **NISSIN SHOKUHIN KABUSHIKI KAISHA, obchodné meno Nissin Food Products Co., Ltd.**, 1-1, Nishinakajima 4-Chome, Yodogawa-Ku, Osaka, JP;

(210) 2713-96

(220) 15.10.1996

(511) 30

(540) **Finesse**

(510) 30 - Korenie, zmesi korenia, koreňové drogy, umele a prírodné arómy, pokiaľ sú obsiahnuté v triede 30, oleje na vyprážanie, potraviny na aromatizáciu, najmä kôry a/alebo dužiny ovocia, a/alebo výťažky citrusových plodov, rovnako v suchej alebo vlhkosťi zbavenej forme.

(730) **Dr. August Oetker Nahrungsmittel KG**, Lutterstrasse 14, 33617 Bielefeld, DE;

(210) 2716-96

(220) 16.10.1996

(511) 12, 18, 25

(540)

MUDDY FOX 

(510) 12 - Bicykle, časti bicyklov a ich fitingy.

18 - Usne, koženky a výrobky z týchto materiálov zahrnuté v triede 18; koža, surové kože; kufre a cestovné tašky; dáždnyky, slnečníky a vychádzkové palice; biče, postroje a sedlárske výrobky.

25 - Odevy a oblečenie na cyklistiku, odevy a oblečenie na šport; kabáty, vetrovky, bundy, saká; overaly; pršiplášte; tielka; tričká; košele; pulóvre, svetre, teplákové bundy; nohavice, krátke nohavice; ponožky; klobúky, čiapky, čelenky; opasky, rukavice, zápästníky, obuv.

(730) **Morgan Holdings Limited**, Duhamel Place, St. Helier, Jersey JE4 8NZ, Channel Islands, GB;

(210) 2717-96

(220) 16.10.1996

(511) 12, 18, 25

(540)

SILVER FOX

(510) 12 - Bicykle, časti bicyklov a ich fitingy.

18 - Usne, koženky a výrobky z týchto materiálov zahrnuté v triede 18; koža, surové kože; kufre a cestovné tašky; dáždnyky, slnečníky a vychádzkové palice; biče, postroje a sedlárske výrobky.

25 - Odevy a oblečenie na cyklistiku, odevy a oblečenie na šport; kabáty, vetrovky, bundy, saká; overaly; pršiplášte; tielka; tričká; košele; pulóvre, svetre, teplákové bundy; nohavice, krátke nohavice; po-

nožky; klobúky, čiapky, čelenky; opasky, rukavice, zápästníky, obuv.

(730) **Morgan Holdings Limited**, Duhamel Place, St. Helier, Jersey JE4 8NZ, Channel Islands, GB;

(210) 2719-96

(220) 16.10.1996

(511) 38, 42

(540)

Panasonic

(510) 38 - Telekomunikačné služby.

42 - Služby v oblasti počítačov a počítačového programovania.

(730) **MATSUSHITA ELECTRIC INDUSTRIAL CO., LTD.**, 1006, Oaza Kadoma, Kadoma-shi, Osaka Prefecture, JP;

(210) 2721-96

(220) 16.10.1996

(511) 5

(540) **RAXAR**

(510) 5 - Antibiotiká.

(730) **Glaxo Group Limited**, Glaxo Wellcome House, Berkeley Avenue, Greenford, Middlesex UB6 0NN, GB;

(210) 2722-96

(220) 16.10.1996

(511) 3

(540) **NIVEA PUR**

(510) 3 - Kozmetické prípravky a telové prípravky na ošetrovanie a skrášľovanie.

(730) **Beiersdorf AG**, Hamburg, DE;

(210) 2723-96

(220) 16.10.1996

(511) 3

(540) **VIVA GLAM**

(510) 3 - Kozmetické prípravky.

(730) **Make-Up Art Cosmetics Inc., a Delaware Corporation**, 767 Fifth Avenue, New York, New York, US;

(210) 2814-96

(220) 25.10.1996

(511) 16, 29, 30, 39, 40

(540)



- (510) 16 - Obaly z plastických hmôt, papiera.
 29 - Konzervované, sušené a varené ovocie a zelenina, rôsoľy, mlieko a iné mliečne výrobky, jedlé oleje a tuky, nálevy a šaláty, sójové plátky, kocky, drť.
 30 - Káva, čaj, kakao, cukor, ryža, kávové náhradky, múka a obilné prípravky, melasy, prášky do pečiva, soľ, horčica, korenie, ocot, chuťové omáčky.
 39 - Služby spojené so strojovým balením tovaru, konzultačná činnosť spojená s balením tovaru.
 40 - Úprava potravinárskych výrobkov a poľnohospodárskych výrobkov.

(730) **FONTIS, s. r. o.**, J. Bottu 22, 917 01 Trnava, SK;

(210) 2815-96
 (220) 25.10.1996
 (511) 16, 29, 30, 39, 40

(540) **FONTIS**

- (510) 16 - Obaly z plastických hmôt, papiera.
 29 - Konzervované, sušené a varené ovocie a zelenina, rôsoľy, mlieko a iné mliečne výrobky, jedlé oleje a tuky, nálevy a šaláty, sójové plátky, kocky, drť.
 30 - Káva, čaj, kakao, cukor, ryža, kávové náhradky, múka a obilné prípravky, melasy, prášky do pečiva, soľ, horčica, korenie, ocot, chuťové omáčky.
 39 - Služby spojené so strojovým balením tovaru, konzultačná činnosť spojená s balením tovaru.
 40 - Úprava potravinárskych výrobkov a poľnohospodárskych výrobkov.

(730) **FONTIS, s. r. o.**, J. Bottu 22, 917 01 Trnava, SK;

(210) 2826-96
 (220) 28.10.1996
 (511) 9, 18, 25, 26
 (540)



- (510) 9 - Puzdrá na okuliare.
 18 - Kľúčenky, remienky na hodinky (kožené).
 25 - Opasky.
 26 - Galantérny tovar.
 (730) **Smolková Soňa**, Nábřežie Belanky 521/1, 958 04 Partizánske, SK;

(210) 2827-96
 (220) 28.10.1996
 (511) 9, 18, 25, 26

(540)



- (510) 9 - Puzdrá na okuliare.
 18 - Kľúčenky, remienky na hodinky (kožené).
 25 - Opasky.
 26 - Galantérny tovar.
 (730) **Smolková Soňa**, Nábřežie Belanky 521/1, 958 04 Partizánske, SK;

(210) 2844-96
 (220) 29.10.1996
 (511) 35, 36, 41
 (540)



- (510) 35 - Vytváranie báz dát, organizovanie veľtrhov a búrzh nehnuteľností.
 36 - Expertízna činnosť pre oblasť nehnuteľností, poradenstvo v oblasti nehnuteľností.
 41 - Prednášky, kurzy, semináre, sympóziá, kongresy a iné odborné akcie zamerané na problematiku nehnuteľného majetku, vydavateľstvo (obsiahnuté v tejto triede).
 (730) **ASOCIÁCIA REALITNÝCH KANCELÁRIÍ SLOVENSKA**, Paňská 15, 811 01 Bratislava, SK;

(210) 2848-96
 (220) 30.10.1996
 (511) 24, 25
 (540)



- (510) 24 - Textilie (pochádzajúce z Talianska).
 25 - Odevy (pochádzajúce z Talianska).
 (730) **Sylvano Franco, s. r. o. Italská móda**, Lůžkovice 29, 763 11 Zlín, CZ;

(210) 2874-96
(220) 31.10.1996
(511) 32
(540)

▶ **IVI** ◀

ŠPORT & FITNESS

(510) 32 - Nealkoholické nápoje a prípravky na výrobu nealkoholických nápojov.
(730) **Sigmund Vlastimil, Ing.**, Grösslingova 20, 811 09 Bratislava, SK;

(210) 3060-96
(220) 19.11.1996
(310) 115992
(320) 22.10.1996
(330) CZ
(511) 7, 17, 19, 20, 35, 37, 42
(540)



(510) 7 - Stroje s mechanickým pohonom, obrábacie stroje a elektrické stroje a strojíčky pre domácnosť patriace do triedy 7, napríklad miešačky malty, zdvíhacie mechanizmy vrátane žeriavov, dopravných pásov a dopravných závitoviek, ich náhradných dielov, súčastí a príslušenstiev, motory patriace do triedy 7, najmä elektrické, súkolesia a hnacie remene, maznice.

17 - Kaučuk, gutaperča, guma, balata a náhradky, výrobky z týchto hmôt, obsiahnuté v triede 17, polotovary z plastických hmôt, najmä fólie, dosky a tyče, hmoty tesniace, upchávky a izolácie tepelné, elektrické alebo zvukové, azbest, sľuda a výrobky z nich obsiahnuté v triede 17, nekovové hadice a rúry.

19 - Stavebný materiál nekovový vrátane polospracovaného reziva, napríklad trámy, dosky, drevené panely, preglejka, panely betónové, tehly, tvárnice a dlaždice, strešná krytina vrátane strešných škridiel typu bobrovka, sklenené tehly, prírodný kameň, umelý kameň, cement, vápno, malta, sadra, kameninové a cementové rúry, stavebný materiál na stavbu ciest, asfalt, smola, živice, prenosné domy, kamenné pomníky, stavebné sklo, sklenené kocky a dlaždice.

20 - Nábytok vrátane kovového a kempingového nábytku, rámy, výrobky z dreva, korku, trstia, trstiny, vrbového prútia a buničiny vrátane na stavbu priemyselných, občianskych alebo bytových stavieb, najmä dielcov na stavbu montovateľných rodinných domov, pokiaľ nie sú zahrnuté v iných triedach, výrobky z náhradok týchto materiálov vrátane výrobkov z plastických hmôt obsiahnutých v triede 20, napríklad zámočnícke výrobky nekovové, domové schránky ani kovové, ani murované a podobne.

35 - Poskytovanie pomoci pri prevádzke obchodu vrátane sprostredkovania obchodných a súvisiacich

obchodno-personálnych záležitostí, správa obchodných záujmov tretích osôb, kontrola, vedenie ochrany, vypracovanie štatistických prehľadov, poradenstvo v oblasti organizácie a ekonomiky podnikania, marketing, prieskum a analýzy trhov, prenájom kancelárskej a reprodukčnej techniky, obstarávateľská a sprostredkovateľská činnosť, týkajúca sa: poskytovania pomoci pri prevádzke obchodu vrátane sprostredkovania obchodných a súvisiacich obchodno-personálnych záležitostí, správy obchodných záujmov tretích osôb, kontroly, vedenia ochrany, vypracovania štatistických prehľadov, poradenstva v oblasti organizácie a ekonomiky podnikania, marketingu, prieskumu a analýz trhov; prenájmu kancelárskej a výpočtovej techniky.

37 - Vedenie a realizácia priemyselných, bytových a občianskych stavieb vrátane súvisiacich zemných prác, prislúchajúcich strojárnských výrobných prevádzok a strojovo-technologických zariadení, činnosť v oblasti stolárskych prác, montážna, servisná, opravárenská, obstarávateľská a sprostredkovateľská činnosť týkajúca sa vedenia a realizácie priemyselných, bytových a občianskych stavieb vrátane súvisiacich zemných prác, prislúchajúcich strojárnských výrobných prevádzok a strojovo-technologických zariadení, stolárskych prác.

42 - Projektová, konštrukčná a inžinierska činnosť v investičnej výstavbe v oblasti stavebníctva, strojárstva a elektrotechniky, pre ekologické zariadenia a stavby vrátane stavieb montovateľných priemyselných, občianskych a rodinných domov, poradenské služby v oblasti projektovej, konštrukčnej a inžinierskej činnosti v investičnej výstavbe v oblasti stavebníctva, strojárstva a elektroniky, pre ekologické zariadenia a stavby vrátane stavieb montovateľných priemyselných, občianskych a rodinných domov, pohostinské, reštauračné, hotelové služby vrátane rezervovania ubytovania, prevádzkovanie kempov, prevádzkovanie bazénov, kúpeľov a sáun, inžiniersko-technická činnosť v oblasti tvorby a poskytovania softvéru, prekladateľské služby, technické poradenstvo a vypracovávanie posudkov, prenájom zariadení na spracovávanie dát, skúšobníctvo tovaru súvisiacich uvedených odborov vrátane výpočtovej techniky, obstarávateľská a sprostredkovateľská činnosť v oblasti projektovej, konštrukčnej a inžinierskej činnosti v investičnej výstavbe v oblasti stavebníctva, strojárstva a elektrotechniky, pre ekologické zariadenia a stavby vrátane stavieb montovateľných priemyselných, občianskych a rodinných domov, poradenstva, pohostinských, reštauračných, hotelových služieb pre hostí vrátane rezervovania ubytovania, prevádzkovania kempov, prevádzkovania bazénov, kúpeľov a sáun, inžiniersko-technickej činnosti v oblasti tvorby a poskytovania softvéru, prekladateľských služieb, technického poradenstva a vypracovávanie posudkov, prenájmu zariadení na spracovávanie dát, skúšobníctvo tovaru súvisiacich uvedených odborov vrátane výpočtovej techniky.

(730) **KONTAKT MORAVIA, akciová spoločnosť**, Plučárna 1, 695 01 Hodonín, CZ;

(210) 3103-96
(220) 21.11.1996
(511) I

(540) **DALTOLAC**

(510) I - Chemické výrobky na použitie pri výrobe polyuretánov a polyuretánových pien.

(730) **IMPERIAL CHEMICAL INDUSTRIES PLC**, Imperial Chemical House, Millbank, London W51P 3JF, GB;

(210) 3166-96
(220) 26.11.1996
(511) I

(540) **ONGROMIX**

(510) I - Chemické prípravky na priemyselné účely na výrobu umelých živíc a plastových materiálov.

(730) **BORSODCHEM RT.**, Bólyai tér 1, H-3702 Kazincbarcika, HU;

(210) 3213-96
(220) 29.11.1996
(511) 7, 12, 36, 37, 42
(540)



(510) 7 - Poľnohospodárske stroje.
12 - Vozidlá, motorové dopravné prostriedky.
36 - Prenájom nebytových priestorov.
37 - Opravy, servis a údržba motorových vozidiel, poľnohospodárskych strojov a ostatných motorových dopravných prostriedkov.
42 - Ubytovacia, pohostinská a reštauračná činnosť.
(730) **Agromotor Velké Meziříčí, a. s.**, Ostrůvek, 594 20 Velké Meziříčí, CZ;

(210) 3215-96
(220) 29.11.1996
(511) 9, 21

(540) **DUAL CYCLON**

(510) 9 - Elektrické prístroje a nástroje, elektrické vysávače.

21 - Domáce a kuchynské potreby a nádoby.
(730) **DUST COMPANY, s. r. o.**, Chlístov 44, 468 22 Železný Brod, CZ;

(210) 3217-96
(220) 02.12.1996
(511) 9, 10, 37, 42
(540)

SEIVA

(510) 9 - Prístroje vedecké, elektrické, optické, prístroje na meranie, signalizáciu, kontrolu (inšpekciu), ochranu a prístroje učebné, aparáty na záznam, prevod, reprodukciu zvuku alebo obrazu, prístroje na spracovanie informácií a počítače.

10 - Lekárske prístroje a nástroje.

37 - Opravy lekárskeho prístrojov a nástrojov, inštalácie, opravy elektrických strojov a prístrojov.

42 - Poskytovanie softvéru.

(730) **SEIVA s. r. o.**, Petřilova 3301, 140 00 Praha 4, CZ;

(210) 3243-96
(220) 03.12.1996
(310) 117239
(320) 26.11.1996

(330) CZ

(511) 3

(540) **SFINGOLIPIDS**

(510) 3 - Mydlá, voňavkárske výrobky, vonné oleje, kozmetické prípravky, vlasové vody (lotions).

(730) **FOR LIFE, spol. s r. o.**, Ječná 26, 621 00 Brno, CZ;

(210) 3311-96
(220) 10.12.1996
(511) 9, 16, 35, 38, 41

(540) **FIT magazín**

(510) 9 - Nahrané i nenahrané nosiče informácií všetkých druhov ako disky, diskety, CD ROM, pásky, nahrané i nenahrané nosiče zvuku a/alebo obrazu, softvér, elektronické publikácie šírené pomocou počítačových a iných obdobných sietí.

16 - Periodické a neperiodické tlačoviny všetkých druhov, najmä časopisy, tlačiarenské výrobky, najmä pohľadnice, oblačky, záložky, kancelárske potreby, najmä bloky, kalendáre, fotoalby, listové papiere, dosky, písacie potreby, drobné kancelárske potreby z plastov a kovu, plastické obaly zaradené do triedy 16, štočky.

35 - Inzertné, propagačné služby všetkých druhov vrátane inzercie, propagácie a poskytovania informácií v počítačových a obdobných sieťach, informačné kancelárie (komerčné).

38 - Informačné kancelárie; šírenie tlačovín pomocou počítačových a obdobných sietí.

41 - Vydavateľská a nakladateľská činnosť, kultúrne aktivity, najmä súťaže, prehliadky, estrády a pod.

(730) **MONA, spol. s r. o.**, Žitná 18, 120 79 Praha 2, CZ;

(210) 3312-96
(220) 10.12.1996
(511) 9, 16, 35, 38, 41

(540) **magazín FIT**

(510) 9 - Nahrané i nenahrané nosiče informácií všetkých druhov ako disky, diskety, CD ROM, pásky, nahrané i nenahrané nosiče zvuku a/alebo obrazu, softvér, elektronické publikácie šírené pomocou počítačových a iných obdobných sietí.

16 - Periodické a neperiodické tlačoviny všetkých druhov, najmä časopisy, tlačiarenské výrobky, najmä pohľadnice, oblačky, záložky, kancelárske potreby, najmä bloky, kalendáre, fotoalby, listové papiere, dosky, písacie potreby, drobné kancelárske potreby z plastov a kovu, plastické obaly zaradené do triedy 16, štočky.

35 - Inzertné, propagačné služby všetkých druhov vrátane inzercie, propagácie a poskytovania informácií v počítačových a obdobných sieťach, informačné kancelárie (komerčné).

38 - Informačné kancelárie; šírenie tlačovín pomocou počítačových a obdobných sietí.

41 - Vydavateľská a nakladateľská činnosť, kultúrne aktivity, najmä súťaže, prehliadky, estrády a pod.

(730) **MONA, spol. s r. o.**, Žitná 18, 120 79 Praha 2, CZ;

(210) 3313-96
(220) 10.12.1996
(511) 9, 16, 35, 38, 41
(540)



(510) 9 - Nahrané i nenahrané nosiče informácií všetkých druhov ako disky, diskety, CD ROM, pásky, nahrané i nenahrané nosiče zvuku a/alebo obrazu, softvér, elektronické publikácie šírené pomocou počítačových a iných obdobných sietí.

16 - Periodické a neperiodické tlačoviny všetkých druhov, najmä časopisy, tlačiarenské výrobky, najmä pohľadnice, oblačky, záložky, kancelárske potreby, najmä bloky, kalendáre, fotoalby, listové papiere, dosky, písacie potreby, drobné kancelárske potreby z plastov a kovu, plastické obaly zaradené do triedy 16, štočky.

35 - Inzertné, propagačné služby všetkých druhov vrátane inzercie, propagácie a poskytovania informácií v počítačových a obdobných sieťach, informačné kancelárie (komerčné).

38 - Informačné kancelárie; šírenie tlačovín pomocou počítačových a obdobných sietí.

41 - Vydavateľská a nakladateľská činnosť, kultúrne aktivity, najmä súťaže, prehliadky, estrády a pod.

(730) **MONA, spol. s r. o.**, Žitná 18, 120 79 Praha 2, CZ;

(210) 3338-96
(220) 12.12.1996
(511) 6, 17, 19, 37
(540)

GLASA

(510) 6 - Stavebný materiál z kovu, najmä z kovu valcovaného a liateho.

17 - Plastové dosky, plastové fólie, profilový a tyčový materiál, najmä na plastové okná a posuvné a skladacie systémy zasklenia.

19 - Stavebný materiál, stavebné sklo, sklenené dosky z bežného, tvrdeného a bezpečnostného skla, okenné sklo.

37 - Stavebníctvo, vykonávanie opráv a inštalácií.

(730) **PROFIPLAST, spol. s r. o.**, Vranovská 38, 614 00 Brno, CZ;

(210) 3374-96
(220) 17.12.1996
(511) 12

(540) **COUGAR**

(510) 12 - Pozemné motorové vozidlá, ich časti a príslušenstvo, všetko zahrnuté v triede č. 12.

(730) **FORD MOTOR COMPANY**, The American Road, Dearborn, Michigan 48121, US;

(210) 3379-96
(220) 17.12.1996
(511) 5

(540) **Pangrol**

(510) 5 - Farmaceutické prípravky.

(730) **BERLIN-CHEMIE AG**, Glienicke Weg 125/127, D-12489 Berlin, DE;

(210) 3380-96
(220) 17.12.1996
(511) 11

(540) **DEWALT**

(510) 11 - Elektrické svetlá, svietidlá a lampy, vreckové a elektrické svietidlá (baterky).

(730) **The Black and Decker Corporation**, 701 East Joppa Road, Towson, Maryland, US;

(210) 3383-96
(220) 17.12.1996
(511) 42
(540)

NORMEX

(510) 42 - Programovanie počítačmi.

(730) **Baranec Dušan, Ing.**, Cukrová 6, 811 08 Bratislava, SK;

(210) 3390-96
(220) 18.12.1996
(511) 16

(540) **TENOFAN**

(510) 16 - Viacvrstvé obalové materiály tvorené polyetyléneteraftalátovými fóliami spájanými pomocou lepidla do dvoch alebo viacerých vrstiev s inými fóliami z polyolefinov, hliníkovou fóliou alebo papierom, prípadne zošľachtenými fóliami nánosom hliňika, prelakovaním a podobne.

(730) **CHEMOSVIT, a. s.**, Štúrova 101, 059 21 Svit, SK;

(210) 3391-96
(220) 18.12.1996
(511) 16

(540) **TENOSVIT**

(510) 16 - Viacvrstvové obalové materiály, ktoré tvoria polyetylentereftalátové fólie jedno- alebo viacvrstvové v kombinácii s inými fóliami alebo papierom, následne upravené nánosom polyetylénu alebo kopolyméru etylénavinylacetátu technológiou vrstvenia.

(730) **CHEMOSVIT, a. s.**, Štúrova 101, 059 21 Svit, SK;

(210) 5-97
(220) 02.01.1997
(511) 9, 16, 41, 42
(540)

PROSPEKTRUM

(510) 9 - Softvér, nosiče nahrané i nenahrané, CD ROM.
16 - Tlačoviny všetkých druhov, periodická a neperiodická tlač a publikácie, knihy.

41 - Vydavateľstvo (okrem vydávania reklamných a náborových textov) a nakladateľstvo, školenie v ekonomicko-právnych odboroch.

42 - Tvorba počítačových programov.

(730) **PROSPEKTRUM, spol. s r. o.**, U Michelského leša 366, 140 00 Praha 4, CZ;

(210) 6-97
(220) 02.01.1997
(511) 9, 16, 41, 42
(540)

PROSPEKTRUM



(510) 9 - Softvér, nosiče nahrané i nenahrané, CD ROM.
16 - Tlačoviny všetkých druhov, periodická a neperiodická tlač a publikácie, knihy.

41 - Vydavateľstvo (okrem vydávania reklamných a náborových textov) a nakladateľstvo, školenie v ekonomicko-právnych odboroch.

42 - Tvorba počítačových programov.

(730) **PROSPEKTRUM, spol. s r. o.**, U Michelského leša 366, 140 00 Praha 4, CZ;

(210) 83-97
(220) 23.01.1997
(511) 30
(540)

ORION

(510) 30 - Čokolády, zmrzliny, keksy, oblatky, karamel, kandis, chleby, koláče, žuvacie gummy, nie liečivé cukrovinky, sušienky, ovocné koláče, nákypy, pudinky, sladké pečivo.

(730) **Tong Yang Confectionery Corporation**, 30-10, Munbae-Dong, Yongsan-Ku, Seoul, KR;

(210) 84-97
(220) 13.01.1997
(591) farebná
(511) 32
(540)



HANÁCKÁ KYSELKA

(510) 32 - Minerálne vody, prírodné minerálne vody, prírodné minerálne vody s príchutami, obohatované prírodné minerálne vody.

(730) **Hanácká kyselka, s. r. o.**, 751 17 Horní Moštěnice, CZ;

(210) 85-97
(220) 13.01.1997
(511) 32

(540) **HANÁCKÁ KYSELKA**

(510) 32 - Minerálne vody, prírodné minerálne vody, prírodné minerálne vody s príchutami, obohatované prírodné minerálne vody.

(730) **Hanácká kyselka, s. r. o.**, 751 17 Horní Moštěnice, CZ;

(210) 86-97
(220) 14.01.1997
(511) 5

(540) **ALMANZA**

(510) 5 - Farmaceutické prípravky a látky.

(730) **Astra Aktiebolag**, Västra Mälarehamnen 9, S-151 85 Södertälje, SE;

(210) 87-97
(220) 14.01.1997
(511) 25, 28

(540) **FORZA**

(510) 25 - Odevy vrátane športových odevov a odevov na voľný čas, obuv vrátane športovej obuvi, pokrývky hlavy.

28 - Hry, hračky, telocvičné a športové potreby (nezahnuté v iných triedach), bedmintonové rakety, tenisové rakety, rakety na squash, lopty vrátane tenisových loptičiek a loptičiek na hry s raketami, opeřené loptičky na bedminton, nylonové loptičky na bedminton.

(730) **Active Sportswear Int. A/S**, Maltvej 15, DK- 9700 Brønderslev, DK;

(210) 88-97
 (220) 14.01.1997
 (511) 9, 42
 (540) **HYDRONET**
 (510) 9 - Softvérové produkty.
 42 - Tvorba počítačových programov - softvér.
 (730) **Hydroprojekt, a. s.**, Tábořská 31, 140 43 Praha 4, CZ;

(210) 89-97
 (220) 14.01.1997
 (511) 9, 42
 (540) **WINPLAN**
 (510) 9 - Softvérové produkty.
 42 - Tvorba počítačových programov - softvér.
 (730) **Hydroprojekt, a. s.**, Tábořská 31, 140 43 Praha 4, CZ;

(210) 92-97
 (220) 14.01.1997
 (511) 5
 (540) **LEUKINE**
 (510) 5 - Farmaceutické, zverolekárske a zdravotnícke prípravky, dietetické látky prispôsobené na lekárske účely, potrava pre dojčatá, náplasti, obväzový materiál, hmoty na plombovanie zubov a zubné vosky, dezinfekčné prostriedky, prípravky na ničenie hmyzu, fungicidy, herbicidy.
 (730) **American Cyanamid Company**, Five Giralda Farms, 07940 Madison, New Jersey, US;

(210) 99-97
 (220) 14.01.1997
 (511) 3
 (540) **CLINIQUE HAPPY**
 (510) 3 - Kozmetické, toaletné a voňavkárske prípravky.
 (730) **Clinique Laboratories Inc.**, 767 Fifth Avenue, New York, New York 10153, US;

(210) 113-97
 (220) 15.01.1997
 (511) 29, 30, 32
 (540) **LAMBA**
 (510) 29 - Džemy.
 30 - Ocot, chuťové prísady.
 32 - Ovocné nápoje, ovocné šťavy, sirupy a iné prípravky na výrobu nápojov, citrónády a citrónová šťava.
 (730) **HYGESIA, spol. s r. o.**, Drevená 766/1, 924 00 Galanta, SK;

(210) 201-97
 (220) 17.01.1997
 (511) 1, 16, 19, 37
 (540)

bučina

(510) 1 - Lepidlá pre priemysel.
 16 - Zošľachtené papiere.
 19 - Rezivo, podvaly, prírezy, preglejky, drevotriestkové dosky, povrchovo upravené drevotriestkové dosky, impregnované drevárske výrobky, drevené stavebné konštrukcie.
 37 - Montáž drevených konštrukcií.
 (730) **Bučina, akciová spoločnosť**, Areál Bučiny 1335/21, 960 96 Zvolen, SK;

(210) 206-97
 (220) 20.01.1997
 (511) 42
 (540)



(510) 42 - Hotelové, motelové a súvisiace hotelové služby.
 (730) **Best Western International, Inc.**, 6201 Nort 24th Parkway, Phoenix, Arizona 85016, US;

(210) 210-97
 (220) 10.07.1996
 (310) Heisei 8nen 1530
 (320) 11.01.1996
 (330) JP
 (511) 12
 (540)



(510) 12 - Alarmy proti krádeži do vozidiel. Automobily, ich súčiastky a inštalácia, motory pozemných vozidiel, pohlcovače nárazov a pružiny do pozemných vozidiel, hriadele, ložiská a hriadeľové spojky do pozemných vozidiel, prevodové vybavenie na elektrinu do pozemných vozidiel, brzdy pozemných vozidiel, motory na striedavý prúd a motory na jednosmerný prúd do pozemných vozidiel.
 (730) **MAZDA MOTOR CORPORATION**, 3-1, Shinchi, Fuchu-cho, Aki-gun, Hiroshima-ken, JP;

(210) 211-97
 (220) 10.07.1996
 (310) Heisei 8nen 1531
 (320) 11.01.1996
 (330) JP
 (511) 37

(540)



(510) 37 - Oprava alebo údržba automobilov, oprava alebo údržba automobilových motorov, oprava alebo údržba klimatizačného zariadenia, oprava audiozariadení, oprava rádiových prijímačov a televíznych prijímačov, oprava alebo údržba hodín a hodínok.

(730) **MAZDA MOTOR CORPORATION**, 3-1, Shinchi, Fuchu-cho, Aki-gun, Hiroshima-ken, JP;

(210) 312-97

(220) 29.01.1997

(511) 3, 12, 35, 37

(540) **A ZET MOBIL**

(510) 3 - Autokozmetika, prípravky na čistenie, leštenie, odmasťovanie a brúsenie, prípravky na povrchovú údržbu motorových vozidiel.

12 - Nákladné a osobné motorové vozidlá, ich súčasti, náhradné diely a príslušenstvo patriace do triedy 12, automobilové reťaze, zapaľovače, karosérie, výstražné trojuholníky, autopoplašy, autosedačky, pneumatiky, bezpečnostné a poplašné zariadenia do automobilov.

35 - Sprostredkovanie obchodu s uvedenými tovarmi.

37 - Montáž autosúčiastok.

(730) **Garban Dalibor**, Kuzmányho 14, 071 01 Michalovce, SK;

(210) 315-97

(220) 29.01.1997

(511) 1, 3, 5, 30, 32

(540) **NEONUTRIN**

(510) 1 - Chemické výrobky pre priemysel.

3 - Kozmetické výrobky.

5 - Výrobky chemické na veterinárne účely; výrobky farmaceutické, zverolekárske a zdravotnícke; výrobky dietetické pre deti a chorých.

30 - Sirup z melasy.

32 - Šumivé a iné nealkoholické nápoje, prípravky na prípravu nápojov.

(730) **INFUSIA, a. s.**, Sadská 3, 289 13 Hořátek, CZ;

(210) 332-97

(220) 30.01.1997

(511) 35, 41, 42

(540) **TOP AUTO**

(510) 35 - Reklama, sprostredkovanie reklamy, účtovníctvo.

41 - Organizovanie, usporadúvanie a sprostredkovanie verejných kultúrno-spoločenských a športových podujatí a tlačových besied, vydateľská činnosť, prenájom ozvučovacej aparatury.

42 - Prekladateľské služby.

(730) **Ing. Anna Oklamčáková - OKLAMČÁK PRODUCTION**, Bzovicka 4, 851 07 Bratislava, SK;

(210) 339-97

(220) 30.01.1997

(511) 18, 25

(540)

Candie's

(510) 18 - Výrobky z kože obsiahnuté v triede 18.

25 - Obuv; kožené odevy; kožené čapice, opasky a rukavice.

(730) **Candie's Inc.**, 2975 Westchester Avenue, Purchase, New York 10577, US;

(210) 342-97

(220) 30.01.1997

(511) 3, 29

(540) **LUKANA**

(510) 3 - Bieliace a iné prípravky na pranie a čistenie bielizne; prípravky na čistenie, leštenie, odmasťovanie a brúsenie; mydlá v pevnej, tekutej a práškovej forme; voňavkárske výrobky, éterické oleje, kozmetické prípravky, vlasové vodičky; prípravky na čistenie zubov a ošetrovanie ústnej dutiny, toaletné prípravky, dezodoranty na osobnú potrebu; sanitárne prípravky.

29 - Jedlé tuky a oleje.

(730) **MILO Olomouc, a. s.**, Šantova 14, 771 59 Olomouc, CZ;

(210) 344-97

(220) 30.01.1997

(511) 1, 3, 4, 29, 31

(540)



(510) 1 - Kvapaliny do hydraulických prevodov.

3 - Bieliace a iné prípravky na pranie a čistenie bielizne; prípravky na čistenie, leštenie, odmasťovanie a brúsenie; mydlá v pevnej, tekutej a práškovej forme; voňavkárske výrobky, éterické oleje, kozmetické prípravky, vlasové vodičky; prípravky na čistenie zubov a ošetrovanie ústnej dutiny, toaletné prípravky, dezodoranty na osobnú potrebu; sanitárne prípravky.

4 - Priemyselné oleje a tuky; mazacie oleje; mazivá, prostriedky na pohlcovanie prachu, zmáčadlá a spojivá; palivá vrátane pohonných hmôt do motorových vozidiel a bionafty, sviečky, knôty.

29 - Jedlé tuky a oleje.

31 - Krmivo pre zvieratá.

(730) **MILO Olomouc, a. s.**, Šantova 14, 771 59 Olomouc, CZ;

(210) 359-97

(220) 03.02.1997

(511) 6, 9, 19, 37, 42

(540) **TRIANGEL**

(510) 6 - Stavebný kovový materiál, ako sú panely, strešné krytiny, izolácie, dvere, okná, obklady stien a priečok, oceľové konštrukcie, brány.

9 - Počítače, počítačové klávesnice, tlačiarne k počítačom, počítačové programy.

19 - Stavebný drevený materiál, ako sú panely, strešné krytiny, izolácie, dvere, okná, obklady stien a priečok, podlahové dosky, dlaždice.

37 - Stavebníctvo: pozemné, bytové, dopravné, inžinierske, priemyselné; sprostredkovateľská činnosť v oblasti stavebníctva, stavebný dozor.

42 - Poradenstvo v oblasti stavebníctva, projektová činnosť, štúdie technických projektov, projektovanie stavieb, inžinierska činnosť.

(730) **TRIANGEL, s. r. o.**, Nad Dunajom 2, 841 04 Bratislava, SK;

(210) 360-97

(220) 03.02.1997

(511) 6, 9, 19, 37, 42

(540)



(510) 6 - Stavebný kovový materiál, ako sú panely, strešné krytiny, izolácie, dvere, okná, obklady stien a priečok, oceľové konštrukcie, brány.

9 - Počítače, počítačové klávesnice, tlačiarne k počítačom, počítačové programy.

19 - Stavebný drevený materiál, ako sú panely, strešné krytiny, izolácie, dvere, okná, obklady stien a priečok, podlahové dosky, dlaždice.

37 - Stavebníctvo: pozemné, bytové, dopravné, inžinierske, priemyselné; sprostredkovateľská činnosť v oblasti stavebníctva, stavebný dozor.

42 - Poradenstvo v oblasti stavebníctva, projektová činnosť, štúdie technických projektov, projektovanie stavieb, inžinierska činnosť.

(730) **TRIANGEL, s. r. o.**, Nad Dunajom 2, 841 04 Bratislava, SK;

(210) 361-97

(220) 03.02.1997

(511) 25

(540) **HEJCO**

(510) 25 - Odevy, obuv, pokrývky hlavy.

(730) **Hejco Yrkeskläder AB**, Däckvägen 2, S-506 49 Borås, SE;

(210) 370-97

(220) 03.02.1997

(310) 396 34 543.3

(320) 07.08.1996

(330) DE

(511) 5

(540) **Unosabal**

(510) 5 - Prípravky farmaceutické a veterinárnomedicínske, prípravky na starostlivosť o zdravie, náplasti, obväzový materiál.

(730) **Apogepha Arzneimittel GmbH**, Kyffhäuserstrasse 27, D-01309 Dresden, DE;

(210) 371-97

(220) 03.02.1997

(310) 396 34 571.9

(320) 07.08.1996

(330) DE

(511) 5

(540)

SabalUNO

(510) 5 - Prípravky farmaceutické a veterinárnomedicínske, prípravky na starostlivosť o zdravie, náplasti, obväzový materiál.

(730) **Apogepha Arzneimittel GmbH**, Kyffhäuserstrasse 27, D-01309 Dresden, DE;

(210) 373-97

(220) 04.02.1997

(511) 32

(540)



(510) 32 - Prírodné minerálne vody.

(730) **HELIOS PRAHA, spol. s r. o.**, Vinohradská tř. 10, 120 00 Praha 2, CZ;

(210) 375-97

(220) 04.02.1997

(511) 9, 16, 41

(540)



DALE CARNEGIE TRAINING

(510) 9 - Počítačové softvérové programy poskytujúce informácie a poradenstvo v rozvoji efektívnej komunikácie, medziľudských vzťahov, riadiacích a vodcovských schopností a predajných zručností.

16 - Náučné knihy, brožúry, letáky, propagačné materiály, obehníky, časopisy a publikácie všeobecne, učebné pomôcky a materiály s výnimkou prístrojov.

41 - Výchovné a vzdelávacie služby; usporadúvanie kurzov na zlepšovanie ľudských vzťahov, efektívnu komunikáciu, efektívny slovný prejav, zdokonaľovanie pamäti, efektívne vystupovanie, riešenie problémov, zvládnutie stresu, organizovanie času,

personálne a zákaznicke vzťahy, manažment, posilňovanie odvahy, sebadôvery, riadiacich a vodcovských schopností a predajných zručností.
 (730) **Dale Carnegie & Associates, Inc.**, 1475 Franklin Avenue, Garden City, New York, US;

(210) 376-97
 (220) 04.02.1997
 (511) 41
 (540)



(510) 41 - Vzdelávanie; poskytovanie výcviku a školenia; zábava; športová a kultúrna činnosť.
 (730) **WNBA ENTERPRISES, LLC**, 450 Harmon Meadow Boulevard, Secaucus, New Jersey 07094, US;

(210) 377-97
 (220) 04.02.1997
 (511) 41
 (540)



(510) 41 - Vzdelávanie; poskytovanie výcviku a školenia; zábava; športová a kultúrna činnosť.
 (730) **WNBA ENTERPRISES, LLC**, 450 Harmon Meadow Boulevard, Secaucus, New Jersey 07094, US;

(210) 378-97
 (220) 04.02.1997
 (511) 41
 (540)



(510) 41 - Vzdelávanie; poskytovanie výcviku a školenia; zábava; športová a kultúrna činnosť.
 (730) **WNBA ENTERPRISES, LLC**, 450 Harmon Meadow Boulevard, Secaucus, New Jersey 07094, US;

(210) 379-97
 (220) 04.02.1997
 (511) 41
 (540)



(510) 41 - Vzdelávanie; poskytovanie výcviku a školenia; zábava; športová a kultúrna činnosť.
 (730) **WNBA ENTERPRISES, LLC**, 450 Harmon Meadow Boulevard, Secaucus, New Jersey 07094, US;

(210) 380-97
 (220) 04.02.1997
 (511) 41
 (540)



(510) 41 - Vzdelávanie; poskytovanie výcviku a školenia; zábava; športová a kultúrna činnosť.
 (730) **WNBA ENTERPRISES, LLC**, 450 Harmon Meadow Boulevard, Secaucus, New Jersey 07094, US;

(210) 385-97
 (220) 04.02.1997
 (511) 5
 (540)



(510) 5 - Vitamíny a minerálne produkty vrátane výrobkov, ktoré tieto zložky obsahujú.
 (730) **Slovita, spol. s r. o.**, 027 41 Horná Lehota 55, SK;

(210) 390-97
 (220) 05.02.1997
 (511) 9, 16, 42

(540) **ABRA CLASSIC**

(510) 9 - Programové vybavenie.
 16 - Tlačoviny, dokumentácia.
 42 - Poskytovanie programového vybavenia.
 (730) **AKTIS, a. s.**, Na Valentince 1, 150 00 Praha 5, CZ;

(210) 391-97
 (220) 05.02.1997
 (511) 5

(540) **CINCH**

(510) 5 - Insekticídy, larvicídy, fungicídy, herbicídy, pesticídy, moluscicídy, nematocídy, rodenticídy a prípravky na hubenie škodcov a ničenie hmyzu.

(730) **American Cyanamid Company**, Five Giralda Farms, 07940 Madison, New Jersey, US;

(210) 392-97
(220) 05.02.1997
(511) 41
(540)



(510) 41 - Vzdelávanie; poskytovanie výcviku a školenia; zábava; športová a kultúrna činnosť.

(730) **WNBA ENTERPRISES, LLC**, 450 Harmon Meadow Boulevard, Secaucus, New Jersey 07094, US;

(210) 393-97
(220) 05.02.1997
(511) 25
(540)



(510) 25 - Pánske, dámske, dievčenské, chlapčenské a detské oblečenie, odevy a obuv všetkého druhu vrátane osobnej bielizne, najmä košeľe, svetre, vesty, bundy, saká, krátke kabáty, nohavice, plášte, kabáty, zvrchníky, oblečenie do dažďa a nepremokavé oblečenie, peleríny, dámske kabáty a plášte, bundy s kapucňou, trenčkoty, večerné oblečenie, večerné šaty, obleky, fraky, blúzky, kostýmy, sukne, parky, šaty, krátke nohavice, rozhalenky, tričká, džínsy, kravaty, motýliky, viazanky, mašle, šály, šatky, vreckovky, rukavice, tepláky, ponožky, podkolenky, pančuchy, pančuchové nohavice, tielky, plavky a iné kúpacie a plážové oblečenie, nohavičky, slipy, podprsenky, korzety, živôtky, oblečenie na spanie, najmä pyžamá, nočné košeľe, nočné kabátiky, domáce oblečenie, župany, kúpacie plášte; oblečenie na šport a voľné chvíle; kožené odevy a oblečenie; čiapky, klobúky a iné pokrývky hlavy, obuv vrátane čižiem, vysokých topánok, papúč a inej domácej obuvi a šľapiek; odevné doplnky.

(730) **Lumír Choleva - Firma CRESS**, Alšova 575, 708 00 Ostrava Poruba, CZ;

(210) 396-97
(220) 05.02.1997
(511) 1
(540) **DUVIOL**

(510) 1 - Chemické výrobky na priemyselné účely, najmä syntetické organické polymérne látky, obzvlášť polyvinylalkohol v práškovej a tekutej forme.

(730) **DUSLO, akciová spoločnosť**, 927 03 Šaľa, SK;

(210) 399-97
(220) 05.02.1997
(511) 20
(540)



(510) 20 - Z pórovitého plastu alebo umelej peny zhotovené nádoby, dosky a ľubovoľne tvarované telesá na vkladanie prírodných a umelých rastlín a kvetín.

(730) **SMITHERS-OASIS COMPANY**, 2020 Front Street, Cuyahoga Falls, Ohio 44221, US;

(210) 406-97
(220) 06.02.1997
(511) 1, 3, 4, 29

(540) **MILO FLEUR**

(510) 1 - Glycerín na priemyselné účely.

3 - Mydlá a mydlové výrobky, pracie prostriedky, kozmetické výrobky všetkých druhov.

4 - Tuky na priemyselné účely, stearín.

29 - Margaríny, jedlé tuky, pokrmové tuky.

(730) **MILO Olomouc, a. s.**, Šantova 14, 771 59 Olomouc, CZ;

(210) 407-97
(220) 06.02.1997
(511) 3

(540) **VESNA**

(510) 3 - Mydlá, parfuméria, vonné oleje, kozmetické prípravky, vlasové vody, pracie a čistiace prípravky.

(730) **MILO Olomouc, a. s.**, Šantova 14, 771 59 Olomouc, CZ;

(210) 408-97
(220) 06.02.1997
(511) 3

(540) **MONA COSMETIQUE**

(510) 3 - Mydlá všetkých druhov, parfuméria, kozmetické prípravky.

(730) **MILO Olomouc, a. s.**, Šantova 14, 771 59 Olomouc, CZ;

(210) 409-97
(220) 06.02.1997
(511) 3

(540)



(510) 3 - Kozmetické prípravky, kolínske vody, voňavkárské výrobky.

(730) **MILO Olomouc, a. s.**, Šantova 14, 771 59 Olomouc, CZ;

(210) 450-97

(220) 10.02.1997

(511) 3

(540) **ELASTESSE**

(510) 3 - Toaletné mydlá, parfuméria, esenciálne oleje, kozmetika, vlasové vody, prostriedky na čistenie zubov.

(730) **The Procter & Gamble Company**, One Procter & Gamble Plaza, Cincinnati, Ohio, US;

(210) 453-97

(220) 10.02.1997

(511) 17

(540) **RIB LOC**

(510) 17 - Rúry, potrubia, hadice (všetky výrobky nie kovové), rúrkovité podložky, vložky a puzdrá, tesniace materiály (nie kovové) zahrnuté do tejto triedy a plastické pásy na výrobu stočených rúr a potrubí.

(730) **RIB LOC AUSTRALIA PTY LTD**, 22 Cavan Road, Dry Dreek, AU;

(210) 454-97

(220) 11.02.1997

(511) 1, 3, 5

(540) **SALVETE**

(510) 1 - Chemické suroviny na kozmetickú výrobu.

3 - Kozmetika a kozmetické výrobky všetkých druhov; prípravky na bielenie, pranie, čistenie, odmasťovanie a brúsenie; mydlá; parfuméria; vonné oleje; vlasové vody; zubné pasty.

5 - Liečebné kozmetické prípravky; dezinfekčné prípravky.

(730) **SALVETE 1990, a. s.**, Písecká 893, 386 11 Strakonice, CZ;

(210) 455-97

(220) 11.02.1997

(511) 1, 3, 5

(540)



(510) 1 - Chemické suroviny na kozmetickú výrobu.

3 - Prípravky na bielenie a iné prostriedky na pranie; prípravky na čistenie, leštenie, odmasťovanie a brúsenie; mydlá; parfuméria; vonné oleje; kozmetické výrobky všetkých druhov; vlasové vody; zubné pasty.

5 - Liečebná kozmetika.

(730) **SALVETE 1990, a. s.**, Písecká 893, 386 11 Strakonice, CZ;

(210) 457-97

(220) 11.02.1997

(511) 41

(540)



(510) 41 - Vzdelávanie; poskytovanie výcviku a školenia; zábava; športová a kultúrna činnosť.

(730) **WNBA ENTERPRISES, LLC.**, 450 Harmon Meadow Boulevard, Secaucus, New Jersey 07094, NJ, US;

(210) 458-97

(220) 11.02.1997

(511) 41

(540)



(510) 41 - Vzdelávanie; poskytovanie výcviku a školenia; zábava; športová a kultúrna činnosť.

(730) **WNBA ENTERPRISES, LLC.**, 450 Harmon Meadow Boulevard, Secaucus, New Jersey 07094, NJ, US;

(210) 459-97

(220) 11.02.1997

(591) farebná

(511) 28

(540)



(510) 28 - Hračky, hry, pomôcky a potreby na hranie.
(730) **LEGO System A/S**, DK-7190 Billund, DK;

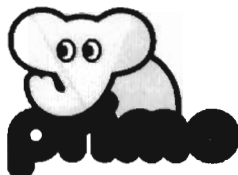
(210) 460-97
(220) 11.02.1997
(591) farebná
(511) 28
(540)



The logo for 'Scala' features the word 'Scala' in a stylized, cursive script font. Above the letter 'i' is a small graphic of a person's head and shoulders, appearing to be in motion or dancing.

(510) 28 - Hračky, hry, pomôcky a potreby na hranie.
(730) **LEGO System A/S**, DK-7190 Billund, DK;

(210) 461-97
(220) 11.02.1997
(591) farebná
(511) 28
(540)



(510) 28 - Hračky, hry, pomôcky a potreby na hranie.
(730) **LEGO System A/S**, DK-7190 Billund, DK;

(210) 462-97
(220) 11.02.1997
(310) 2115973
(320) 18.11.1996
(330) GB
(511) 5

(540) **COMBIVIR**

(510) 5 - Antivírusové farmaceutické prípravky a látky.
(730) **Glaxo Group Limited**, Glaxo Wellcome House, Berkeley Avenue, Greenford, Middlesex UB6 0NN, GB;

(210) 498-97
(220) 13.02.1997
(511) 30, 39
(540)



(510) 30 - Koreninové zmesi; koreniny.
39 - Balenie koreninových zmesí a korenín; cestná nákladná doprava.
(730) **Liška Dušan**, Čajkovského 20/3, 949 01 Nitra, SK;

(210) 509-97
(220) 14.02.1997
(511) 36

(540) **TRAVELMONEY**

(510) 36 - Finančné služby.
(730) **Visa International Service Association**, 900 Metro Center Boulevard, Foster City, California, US;

(210) 510-97
(220) 14.02.1997
(511) 3

(540) **AZTEC**

(510) 3 - Mydlá, voňavkárské výrobky, parfumy, kolínske, éterické oleje, kozmetické výrobky, toaletné prípravky bez liečivých účinkov, kúpeľové a sprchovacie prípravky, vlasové prípravky, prípravky na čistenie zubov a starostlivosť o chrup, antiperspiranty a dezodoranty na osobnú potrebu, pleťové a telové prípravky.

(730) **Unilever N. V.**, Weena 455, 3013 AL Rotterdam, NL;

(210) 511-97
(220) 14.02.1997
(511) 5

(540) **LOETTE**

(510) 5 - Farmaceutické prípravky, perorálne antikoncepčné prostriedky.

(730) **AMERICAN HOME PRODUCTS CORPORATION**, Five Giralda Farms, 07940-0874 Madison, New Jersey, US;

(210) 515-97
(220) 17.02.1997
(511) 12

(540) **NAVISTAR**

(510) 12 - Nákladné autá.

(730) **Navistar International Corporation**, spoločnosť zriadená podľa zákonov štátu Delaware, Chicago, Illinois, US;

(210) 516-97
(220) 17.02.1997
(511) 7, 11

(540) **LUX**

(510) 7 - Stroje a prístroje na leštenie, zametanie, vyčistenie a čistenie, neelektrické stroje a prístroje na pranie kobercov, práčky, rotačné sušičky, bubnové sušičky, mangle na bielizeň, žehliace stroje a prístroje, umývačky riadu, stroje a prístroje na miešanie potravín, stroje a prístroje na spracovanie potravín; prístroje, stroje a zariadenia na vysokotlakové čistenie, šijacie stroje, mnohoúčelové oscilátory poháňané turbínou a doplnky uvedeného tovaru, stroje a prístroje na leštenie podlahy, elektrické stroje a prístroje na pranie kobercov, vysávače a filtre na vysávače.

11 - Chladničky, mrazničky, sporáky, rúry na pečenie, mikrovlnné rúry, vetráky, odsávače, klimatizačné zariadenia, prístroje na čistenie vody, sušiacie skrine, elektrické kávovary, práčky vzduchu, zvlhčovače.

(730) **Aktiebolaget Electrolux**, S-105 45 Stockholm, SE;

(210) 517-97
(220) 17.02.1997
(310) 118736
(320) 22.01.1997
(330) CZ
(511) 21
(540)



BERNADOTTE
PORCELAINÉ FINE DE BOHÉME
CZECH REPUBLIC

(510) 21 - Porcelán úžitkový, ozdobný a figurálny.
(730) **Concordia, a. s.**, 362 61 Lesov, CZ;

(210) 521-97
(220) 17.02.1997
(591) červená, žltá, modrá
(511) 9, 37, 42
(540)



(510) 9 - Hasiace prístroje.
37 - Servis a opravy hasiacich prístrojov.
42 - Vypracovanie požiarnej dokumentácie.
(730) **Kopec Ladislav**, Štúrova 430, 956 12 Preseľany, SK;

(210) 522-97
(220) 17.02.1997
(511) 9, 37, 42
(540)



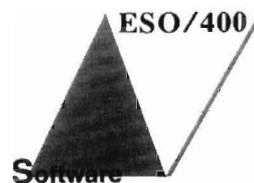
(510) 9 - Hasiace prístroje.
37 - Servis a opravy hasiacich prístrojov.
42 - Vypracovanie požiarnej dokumentácie.
(730) **Kopec Ladislav**, Štúrova 430, 956 12 Preseľany, SK;

(210) 523-97
(220) 17.02.1997
(511) 1, 3, 4, 29
(540)



(510) 1 - Glycerín.
3 - Mydlá a mydlové výrobky, pracie prostriedky, kozmetické výrobky všetkých druhov.
4 - Tuky na priemyselné účely, stearín.
29 - Margaríny, jedlé tuky a oleje, pokrmové tuky.
(730) **MILO Olomouc, a. s.**, Šantova 14, 771 59 Olomouc, CZ;

(210) 525-97
(220) 17.02.1997
(511) 42
(540)



(510) 42 - Programovanie počítačmi.
(730) **HT Computers, spol. s r. o.**, Kukučínova 26, 831 23 Bratislava, SK;

(210) 533-97
(220) 18.02.1997
(310) 118142
(320) 19.12.1996
(330) CZ
(511) 1, 3, 5

(540) **DOXYMET**

(510) 1 - Chemické výrobky pre hygienu a vedu.
3 - Kozmetické prípravky.
5 - Chemické výrobky pre lekárstvo a farmáciu, prípravky baktericídne a fungicídne, liečivá, drogy, farmaceutické prípravky humánne a veterinárne, masť, organopreparáty, séra a výrobky z krvi, prípravky posilňujúce a dietetické, diagnostické prípravky.
(730) **Léčiva, a. s.**, Dolní Měcholupy 130, 102 37 Praha 10, CZ;

(210) 534-97
(220) 18.02.1997
(310) 118141
(320) 19.12.1996
(330) CZ
(511) 1, 3, 5

(540) **GENTAMET**

(510) 1 - Chemické výrobky pre hygienu a vedu.
3 - Kozmetické prípravky.

5 - Chemické výrobky pre lekárstvo a farmáciu, prípravky baktericídne a fungicídne, liečivá, drogy, farmaceutické prípravky humánne a veterinárne, masti, organopreparáty, séra a výrobky z krvi, prípravky posilňujúce a dietetické, diagnostické prípravky.

(730) **Léčiva, a. s.**, Dolní Měcholupy 130, 102 37 Praha 10, CZ;

(210) 538-97
(220) 19.02.1997
(310) 116829
(320) 18.11.1996
(330) CZ
(511) 3, 5

(540) **PUDL**

(510) 3 - Umývacie, čistiace a kozmetické prípravky pre zvieratá.
5 - Veterinárne prípravky.

(730) **SEVEROCHEMA, družstvo pro chemickou výrobu**, Vilová 333/2, 460 02 Liberec, CZ;

(210) 539-97
(220) 19.02.1997
(310) 116826
(320) 18.11.1996
(330) CZ
(511) 3

(540) **AURON**

(510) 3 - Prípravky na čistenie, leštenie, odmasťovanie a brúsenie.

(730) **Severochema, družstvo pro chemickou výrobu**, Vilová 333/2, 460 02 Liberec, CZ;

(210) 540-97
(220) 19.02.1997
(310) 116827
(320) 18.11.1996
(330) CZ
(511) 3

(540) **SUSYMIL**

(510) 3 - Prípravky na bielenie, pranie, čistenie, leštenie, odmasťovanie a brúsenie, mydlá, parfumérové výrobky, kozmetika, vlasové vody, zubné pasty.

(730) **Severochema, družstvo pro chemickou výrobu**, Vilová 333/2, 460 02 Liberec, CZ;

(210) 541-97
(220) 19.02.1997
(310) 116828
(320) 18.11.1996
(330) CZ
(511) 3

(540) **PEMLIT EX**

(510) 3 - Prípravky na bielenie, pranie, čistenie, leštenie, odmasťovanie a brúsenie.

(730) **Severochema, družstvo pro chemickou výrobu**, Vilová 333/2, 460 02 Liberec, CZ;

(210) 544-97
(220) 19.02.1997
(511) 9, 42
(540)

TEKLOGIX

(510) 9 - Počítače a monitory, riadiace jednotky a dátové procesory na použitie v spojení so zariadením na manipuláciu s materiálom vrátane prenosných vysokofrekvenčných prijímačov a vysieláčov, jednak prenosných v ruke, jednak zamontovateľných do vozidiel, v spojení s počítačmi a monitormi na skladovanie a vyberanie, odosielanie, objednávanie, cyklické počítanie tovaru ako v obchodoch, distribučných centrách a výrobných prevádzkach.

42 - Konzultácie, návrhy počítačových systémov na manipuláciu s materiálom (návrhy na objednávku).

(730) **TEKLOGIX Inc.**, 2100 Meadowvale Blvd., Mississauga, Ontario L5N 7J9, CA;

(210) 546-97
(220) 20.02.1997
(511) 31

(540) **VIGOR**

(510) 31 - Včelie matky, včely, včelstvá.

(730) **Čermák Květoslav, Ing., CSc.**, Hlavná 92, 032 02 Závažná Poruba, SK;

(210) 547-97
(220) 20.02.1997
(591) modrá, červená
(511) 35
(540)



(510) 35 - Riadenie a administratívne práce.

(730) **Národné hudobné centrum**, Michalská 10, 815 36 Bratislava, SK;

(210) 548-97
(220) 20.02.1997
(511) 1

(540) **DURATHERM**

(510) 1 - Aditíva (látky na zošľachtenie) používané pri spracovaní polymérov a plastických hmôt na zlepšenie alebo modifikovanie ich vlastností, najmä polymérne modifikátory tepelnej deformácie termoplastov.

(730) **Elf Atochem North America, Inc.**, 2000 Market Street, Philadelphia, Pennsylvania 19103-3222, US;

(210) 549-97
(220) 20.02.1997
(511) 12, 42
(540)



(510) 12 - Jednostopové motorové vozidlá - mopedy.
42 - Výskum a vývoj jednotopových vozidiel.

(730) **MOPEDY, s. r. o.**, Priemyselný areál, 946 03 Kolárovo, SK;

(210) 584-97
(220) 25.02.1997
(511) 17, 28, 39
(540)



(510) 17 - Polotovary z plastických hmôt, obalové materiály z plastov.

28 - Hračky a hračkové stavebnice z plastických hmôt.

39 - Balenie a skladovanie tovaru; organizovanie ciest; doprava tovaru.

(730) **Šejnoha Ladislav**, Popradská 1329, 562 01 Ústí nad Orlicí, CZ;

(210) 662-97
(220) 03.03.1997
(511) 32, 33

(540) **STALINOVY SLZY**

(510) 32 - Nealkoholické nápoje všetkých druhov, pivo (všetkých druhov).

33 - Alkoholické nápoje všetkých druhov, najmä vodka.

(730) **TRUL, spol. s r. o.**, Hlavní 325, 790 84 Mikulovice, CZ;

(210) 681-97
(220) 05.03.1997
(511) 3, 25

(540) **VICTORIA'S SECRET SECOND SKIN SATIN**

(510) 3 - Bieliace prípravky, pracie prípravky, čistiace prípravky, leštiace prípravky, odmasťovacie prípravky (s výnimkou tých, ktoré sa používajú vo výr. procese), brúsne prípravky, mydlá, voňavkárské výrobky, éterické oleje, vlasové vody, zubné pasty, kozmetické prípravky, toaletné prípravky, dezodoranty na osobnú potrebu, sanitárne prípravky, avivážne prípravky, depilačné prípravky, epilačné prípravky, kozmetické farby, kolínske vody, krém na obuv, kozmetické krémy, laky na nechty, líčidlá, namáčacie prípravky, prísady do nápojov, obočenky, obuvnícke vosky, odfarbovače, odhrdzovacie prípravky, odlakovače, odstraňovače škvŕn, oleje na kozmetické a toaletné účely, opaľovacie prípravky (kozmetické), prípravky na čistenie umelých chrupov a zubov (neumelých), prípravky proti poteniu, púder, šampóny, škrob na bielizeň, zmäkčovadlá na textilie, ústne vody, vody na kozmetické účely, zjasňovacie prípravky.

25 - Detské, pánske a dámske odevy, obuv a pokrývky hlavy, napr. baretky, bielizeň, bundy, čelenky, čiapky, chrániče uší, detská výbavička, detské nohavičky, plienky textilné, dreváky, futbalová obuv, galoše, gamaše, gymnastické cvičky, kabáty, kapucne, klobúky, kombinézy, konfekcia, korzety, kostýmy, obleky, košele, kožušiny ako oblečenie, krátke kabátiky a peleríny, krátke nohavice jazdecké aj spodné, kravaty, kúpacie plášte, obuv na kúpanie, lyžiarske topánky, nohavice, opasky, palčiaky, pančuchy, pánske podväzky a spodky, papuče, plášte, plavky, plážové oblečenie, podprsenky, ponožky, potné vložky, pracovné plášte, pulóvre, pyžamá, rukavice, saká, sandále, sukne, šály, šatky, šerpy, šnuravacie topánky, športová obuv, športové bundy, tielka, tričká, celé topánky, uniformy, vesty, vodovzdorné textilie, vrchné ošatenie, zástery, závoje, zvrchníky, župany, gymnastické dresy, mantila, maškarné kostýmy, poltopánky, mokasíny, šatky.

(730) **V Secret Catalogue, Inc.**, 1105 North Market Street, Wilmington, Delaware 19801, US;

(210) 682-97
(220) 05.03.1997
(511) 25

(540) **VICTORIA'S SECRET THE MIRACLE BRA**

(510) 25 - Detské, pánske a dámske odevy, obuv a pokrývky hlavy, napr. baretky, bielizeň, bundy, čelenky, čiapky, chrániče uší, detská výbavička, detské nohavičky, plienky textilné, dreváky, futbalová obuv, galoše, gamaše, gymnastické cvičky, kabáty, kapucne, klobúky, kombinézy, konfekcia, korzety, kostýmy, obleky, košele, kožušiny ako oblečenie, krátke kabátiky a peleríny, krátke nohavice jazdecké aj spodné, kravaty, kúpacie plášte, obuv na kúpanie, lyžiarske topánky, nohavice, opasky, palčiaky, pančuchy, pánske podväzky a spodky, papuče, plášte, plavky, plážové oblečenie, podprsenky, ponožky, potné vložky, pracovné plášte, pulóvre, pyžamá, rukavice, saká, sandále, sukne, šály, šatky, šperky,

šnurovacie topánky, športová obuv, športové bundy, tielka, trička, celé topánky, uniformy, vesty, vodovzdorné textilie, vrchné ošatenie, zástery, závoje, zvrchníky, župany, gymnastické dresy, mantila, maškarné kostýmy, poltopánky, mokasíny, šatky.

(730) **V Secret Catalogue, Inc.**, 1105 North Market Street, Wilmington, Delaware 19801, US;

(210) 695-97

(220) 06.03.1997

(591) oranžová, čierna

(511) 29, 31

(540)



(510) 29 - Hydina (nie živá), klobásky, salámy, párky, šunka, údeniny.

31 - Hydina na chov.

(730) **HYZA, a. s.**, Žilina, Košická cesta, 010 48 Žilina, SK;

(210) 761-97

(220) 13.03.1997

(511) 29, 30

(540) **ZEKO**

(510) 29 - Konzervovaná, sušená a zaváraná zelenina a ovocie, potravinárske koncentráty.

30 - Majonézy, pochutiny, prísady a aromatické látky do potravín.

(730) **Mäspoma, spol. s r. o.**, T. G. Masaryka 955, 960 01 Zvolen, SK;

(210) 900-97

(220) 25.03.1997

(511) 29, 30, 32

(540) **MARS ĽA VTIAHNE DO ŽIVOTA**

(510) 29 - Zaváraniny.

30 - Múka, obilniny, obilné výrobky určené na ľudskú spotrebu; ryža, ryža v balíčkoch na varenie, predvarená alebo dehydratovaná ryža; cestoviny, cestá; nátierky na chlieb obsahujúce prevažne suroviny obsahujúce v triede 30, hotové jedlá alebo polotovary, zákusky, koláče a malé občerstvenia obsahujúce najmä produkty obsahujúce v triede 30, ale tiež obsahujúce prísady zemiakov, mäsa, rýb, hydiny, zeleniny a korenín; čaj, káva, kávové náhradky, kakao, čokoládové nápoje, uvedené výrobky tiež v extrahovanej forme (tekutej alebo sušenej) ako hotové nápoje, nápoje vo vrecúškach, ako aj nápoje na predaj v automatoch; nátierky alebo plnky do pečiarok alebo cukrárskych výrobkov alebo plniek do pečív obsahujúce prevažne uvedené produkty; sirup z melasy, cukor, med, omáčky vrátane šalátových dressingov; cukrovinky nie na liečivé účely; ovocné zmrzliny, smotanové zmrzliny, potravinársky ľad, zmrzlinové výrobky, mrazené cukrovinky; chlieb, koláče, torty, zákusky, kekсы - sušienky, pečárske a cukrárske výrobky, cukríky, pralinky, bonbóny, cukrovinky, sladké pečivo, múčniky, dezery, biskvity, čokoláda, čokoládové výrobky, plnky do pečiarok a cukrárskych výrobkov a plnky do pečív, zákuskov a koláčov vyrobené prevažne z uvedených produktov.

32 - Sirupy.

(730) **MARS, INCORPORATED**, McLean, Virginia, US;

(210) 901-97

(220) 25.03.1997

(511) 30, 32

(540) **DIPS**

(510) 30 - Káva, čaj, kakao, cukor, ryža, maniok, ságo, náhradky kávy; múka a výrobky z obilnia, obilniny určené na ľudskú spotrebu, pečárske a cukrárske výrobky, cukrovinky; čokoláda; kávové, kakaové a čokoládové nápoje; zmrzliny; med; kvasnice; prášky do pečiva; soľ; horčica; ocot; omáčky ako chuťové prísady; koreniny; ľad.

32 - Sirupy.

(730) **Enrique Bernat F, S. A.**, Avenida Diagonal 662, 5, 08034 Barcelona, ES;

(210) 902-97

(220) 25.03.1997

(511) 5

(540)



(510) 5 - Farmaceutické, zverolekárske a zdravotnícke prípravky, vitamínové a multivitamínové preparáty, minerálne a multivitamínové prípravky, doplnková výživa; dietetické látky na lekárske účely, potrava pre dojčatá; náplasti, obväzový materiál; hmoty na plombovanie zubov a zubné vosky; dezinfekčné prípravky; prípravky na ničenie hmyzu; fungicidy, herbicidy.

(730) **American Cyanamid Company**, Five Giralda Farms, 07940 Madison, New Jersey, US;

(210) 903-97

(220) 25.03.1997

(511) 36

(540)



(510) 36 - Finančníctvo, služby v oblasti finančníctva; finančné analýzy; finančné informácie; finančné poradenstvo, finančné konzultačné služby; burzové makléřstvo; kurzové záznamy na burze; dôchodkové fondy; kapitálové investície, investovanie kapitálu; obstarávanie vydávania cenných papierov pre emitenta. Poradenská činnosť vo veciach týkajúcich sa cenných papierov.

(730) **MULTICREDIT FINANCE o. c. p., a. s.**, Makovického 7, 010 01 Žilina, SK;

(210) 904-97
(220) 25.03.1997
(511) 36
(540)



(510) 36 - Finančníctvo, služby v oblasti finančníctva; finančné analýzy; finančné informácie; finančné poradenstvo; dôchodkové fondy; kapitálové investície, investovanie kapitálu; kurzové záznamy na burze.

(730) **Prvá penzijná investičná spoločnosť, a. s.**, Hviezdoslavovo nám. 14, 800 00 Bratislava, SK;

(210) 908-97
(220) 25.03.1997
(511) 16
(540)



(510) 16 - Výrobky z papiera a tlačoviny, návody a manuály, reklamné materiály, literatúra, papiernický tovar, vizitky, fotografie a palcové titulky.

(730) **Amway Corporation**, 7575 Fulton Street, East, Ada, Michigan 49355, US;

(210) 913-97
(220) 25.03.1997
(310) 115296
(320) 01.10.1996
(330) CZ
(511) 9, 10, 11

(540) **STERICELL**

(510) 9 - Výpočtová technika pre lekárske a laboratórne prístroje; údaje na strojovo čitateľných nosičoch, najmä magnetických a optických; prístroje na skúšky tepelnými cyklami; laboratórne prístroje; prístroje na kultiváciu mikroorganizmov.

10 - Lekárske nástroje a prístroje.

11 - Zdravotnícka technika, najmä sterilizátory laboratórnych a lekárskech prístrojov; sterilizátory na priemyselné použitie; tepelné zdroje sterilizačných prístrojov vrátane náhradných dielov; prístroje destilačné; prístroje na klimatizáciu; sušiacie prístroje a zariadenia; prístroje na ohrev; chladiace prístroje a zariadenia; temperovacie skrine a zariadenia.

(730) **BMT Brněnská medicínská technika, a. s.**, Cejl 48/50, 656 60 Brno, CZ;

(210) 915-97
(220) 25.03.1997
(591) farebná
(511) 32
(540)



(510) 32 - Pivo.

(730) **ESPERIA, a. s.**, Pri Kalvárii 17, 917 01 Trnava, SK;

(210) 916-97
(220) 25.03.1997
(511) 32
(540) **HORDEN**

(510) 32 - Pivo.

(730) **ESPERIA, a. s.**, Pri Kalvárii 17, 917 01 Trnava, SK;

(210) 950-97
(220) 02.04.1997
(511) 29
(540)



(510) 29 - Mäso, ryby, konzervované ryby, hydina a zverina; mäsové výťažky; konzervované, sušené a tepelne spracované ovocie a zelenina; rôsoly, džemy, marmelády, ovocné zaváraniny, ovocné pretlakky; vajcia, mlieko a mliečne výrobky; jedlé oleje a tuky.

(730) **CONNORS BROS., LIMITED**, Black Harbour,
New Brunswick E0G 1H0, CA;

(210) 951-97
(220) 03.04.1997
(511) 35
(540)

VIKING

(510) 35 - Reklamná a propagačná činnosť.

(730) **Viktor Vargapál - VIKING**, SA 177, 076 03 Hraň,
SK;

(210) 954-97
(220) 03.04.1997
(511) 9, 16, 41

(540) **LEARNING TREE**

(510) 9 - Počítačový hardvér, najmä mikropočítače, klávesnice, videoprehrávače, napájacie zdroje, počítačové programy a interaktívne počítačové programy v oblasti vzdelávania, počítačov, inžinierstva, obchodu, manažmentu, komunikácií, elektroniky a výroby; kompaktné disky na výchovné účely, disky CD-ROM a ďalšie druhy prostriedkov na ukladanie údajov; videokazety a audiokazety, nahrané videokazety a audiokazety, kazety a disky na výchovné účely.

16 - Tlačené výchovné materiály a publikácie v oblasti vzdelávania, počítačov, inžinierstva, obchodu, zdravotníctva, manažmentu, komunikácií, elektroniky a výroby, materiály a periodiká pre kurzy týkajúce sa počítačovej technológie, hardvéru, programového softvéru, grafiky, opráv a údržby; knihy týkajúce sa vzdelávania, počítačov, inžinierstva, obchodu, zdravotníctva, manažmentu, komunikácií, elektroniky a výroby.

41 - Vzdelávanie a školenie v pokročilej technológii počítačov, počítačového hardvéru, počítačového softvéru, programovania počítačov, počítačovej grafiky, elektroniky, navrhovania a testovania v elektronicke a počítačoch, číslícovom riadení, spracovaní údajov, systémoch sietí a dátovej komunikácie, analýzy a predikcie dát, opráv a údržby počítačov, systémov rozpoznania obrazcov a manažmentu dátových základní; výchovné služby, najmä navrhovanie, organizovanie a ponúkание kurzov inžinierstva, vedeckých kurzov, kurzov obchodných, o manažmente, zdravotníckych, komunikačných, počítačových, o elektronicke a o výrobe; výchovné služby, najmä vedenie kurzov inžinierstva, kurzov vedeckých, obchodných, o manažmente, zdravotníckych, komunikačných, počítačových, o elektronicke a o výrobe; výchovné služby založené na počítačoch, príprava, riadenie a vyhodnocovanie testov.

(730) **Learning Tree International, Inc.**, 6053 West Century Boulevard, Los Angeles, California, US;

(210) 955-97
(220) 03.04.1997
(511) 9, 16, 41
(540)



(510) 9 - Počítačový hardvér, najmä mikropočítače, klávesnice, videoprehrávače, napájacie zdroje, počítačové programy a interaktívne počítačové programy v oblasti vzdelávania, počítačov, inžinierstva, obchodu, manažmentu, komunikácií, elektroniky a výroby; kompaktné disky na výchovné účely, disky CD-ROM a ďalšie druhy prostriedkov na ukladanie údajov; videokazety a audiokazety, nahrané videokazety a audiokazety, kazety a disky na výchovné účely.

16 - Tlačené výchovné materiály a publikácie v oblasti vzdelávania, počítačov, inžinierstva, obchodu, zdravotníctva, manažmentu, komunikácií, elektroniky a výroby, materiály a periodiká pre kurzy týkajúce sa počítačovej technológie, hardvéru, programového softvéru, grafiky, opráv a údržby; knihy týkajúce sa vzdelávania, počítačov, inžinierstva, obchodu, zdravotníctva, manažmentu, komunikácií, elektroniky a výroby.

41 - Vzdelávanie a školenie v pokročilej technológii počítačov, počítačového hardvéru, počítačového softvéru, programovania počítačov, počítačovej grafiky, elektroniky, navrhovania a testovania v elektronicke a počítačoch, číslícovom riadení, spracovaní údajov, systémoch sietí a dátovej komunikácie, analýzy a predikcie dát, opráv a údržby počítačov, systémov rozpoznania obrazcov a manažmentu dátových základní; výchovné služby, najmä navrhovanie, organizovanie a ponúkание kurzov inžinierstva, vedeckých kurzov, kurzov obchodných, o manažmente, zdravotníckych, komunikačných, počítačových, o elektronicke a o výrobe; výchovné služby, najmä vedenie kurzov inžinierstva, kurzov vedeckých, obchodných, o manažmente, zdravotníckych, komunikačných, počítačových, o elektronicke a o výrobe; počítačové konzultácie v oblasti počítačového výcviku, výcvikové služby založené na počítačoch, príprava, riadenie a vyhodnocovanie testov.

(730) **Learning Tree International, Inc.**, 6053 West Century Boulevard, Los Angeles, California, US;

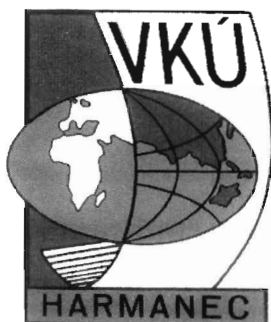
(210) 956-97
(220) 04.04.1997
(511) 3

(540) **BIELA PERLA**

(510) 3 - Bieliace prípravky na zuby.

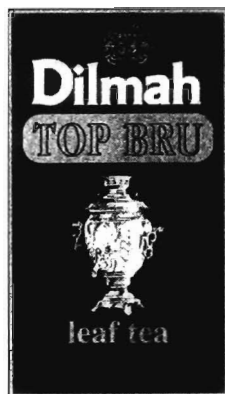
(730) **DIMENZIA, s. r. o.**, Štúrova 33, 060 01 Kežmarok,
SK;

(210) 957-97
 (220) 04.04.1997
 (591) červená, modrá, čierna
 (511) 16
 (540)



(510) 16 - Atlasy; brožované knihy, brožúry; brožúry; blahoprajné pohľadnice; časopisy (periodiká); formuláre; glóbusy (zemské); katalógy; knihy; knižné záložky; mapy; mapy (geografické); plagáty; pohľadnice; prospekty; publikácie; pútače z papiera alebo lepenky; reklamné tabule z papiera, kartónu alebo lepenky; reprodukcie (grafické); tlač (rytiny); tlačivá; tlačoviny; trhacie kalendáre; výrobky z kartónu alebo lepenky; vlajky (papierové); vyučovacie pomôcky s výnimkou prístrojov a zariadení; zemepisné mapy.
 (730) **VOJENSKÝ KARTOGRAFICKÝ ÚSTAV, štátny podnik**, 976 03 Harmanec, SK;

(210) 959-97
 (220) 04.04.1997
 (511) 30
 (540)



(510) 30 - Čaj.
 (730) **Merrill J. Fernando Sons (Pvt) Limited**, 52 Maligawatte Road, Colombo 10, LK;

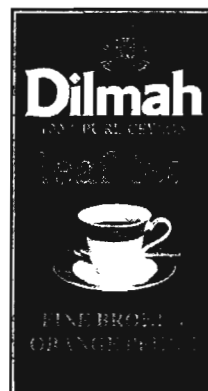
(210) 961-97
 (220) 04.04.1997
 (511) 30

(540)



(510) 30 - Čaj.
 (730) **Merrill J. Fernando Sons (Pvt) Limited**, 52 Maligawatte Road, Colombo 10, LK;

(210) 962-97
 (220) 04.04.1997
 (511) 30
 (540)



(510) 30 - Čaj.
 (730) **Merrill J. Fernando Sons (Pvt) Limited**, 52 Maligawatte Road, Colombo 10, LK;

(210) 963-97
 (220) 04.04.1997
 (511) 30
 (540)



(510) 30 - Čaj.

(730) **Merrill J. Fernando Sons (Pvt) Limited**, 52 Maligawatte Road, Colombo 10, LK;

(210) 975-97

(220) 08.04.1997

(511) 34

(540) **GOOD COMPANION**

(510) 34 - Tabak surový alebo spracovaný; potreby pre fajčiarov; zápalky.

(730) **PHILIP MORRIS PRODUCTS INC.**, 3601 Commerce Road, Richmond, Virginia 23234, US;

(210) 976-97

(220) 08.04.1997

(310) 2117946

(320) 06.12.1996

(330) GB

(511) 5

(540) **ADJULYT**

(510) 5 - Farmaceutické prípravky a látky.

(730) **GLAXO GROUP LIMITED**, Glaxo Wellcome House, Berkeley Avenue, Greenford, Middlesex UB6 0NN, GB;

(210) 989-97

(220) 09.04.1997

(511) 5

(540) **MYTELASE**

(510) 5 - Farmaceutické prípravky a látky.

(730) **SANOFI S. A.**, 32-34 Rue Marbeuf, Paris 75008, FR;

(210) 991-97

(220) 09.04.1997

(310) 396 43 767.2

(320) 09.10.1996

(330) DE

(511) 9, 16

(540) **JAVABEANS**

(510) 9 - Softvér pre počítačový operačný systém, počítačové programy na vývoj a realizovanie iných počítačových programov na počítačoch, počítačových sieťach a globálnych komunikačných sieťach a inštrukčné manuály predávané spoločne s nimi, počítačové programy na použitie pri navigácii, prehľadávaní/prezeraní, prenose a distribúcii informácií a prezeraní iných počítačových programov na počítačoch, počítačových sieťach a globálnych komunikačných sieťach, inštrukčné manuály predávané spoločne s nimi, počítačové programy na použitie pri výstavbe počítačových sietí, zariadenia na spracovanie dát a počítače, periférne zariadenia počítačov, zariadenia na vstup dát, zariadenia na výstup dát, zariadenia na ukladanie dát a zariadenia na prenos dát, počítačové programy a bázy dát, počítačový hardvér a softvér vrátane počítačového softvéru na aplikáciu v oblasti sietí a systémového riadenia, rovnako ako aj vývoj ďalšieho softvéru, počítačový

hardvér a softvér vrátane počítačového softvéru na vstup a vyvolanie informácií v internete a World Wide Web, počítačové programy na použitie internetu a World Wide Web, počítačové programy distribuované on-line cez internet a World Wide Web, počítačový hardvér a softvér, najmä na prístup k internetovým systémom a na použitie týchto systémov. Operačné a užívateľské inštrukcie pre počítače a počítačový softvér uložené v digitálnej forme, najmä na disketách alebo CD-ROM.

16 - Inštrukčné manuály, tlačené materiály a publikácie, najmä pre počítače, počítačové programy a inštrukčné manuály predávané spoločne ako celok.

(730) **Sun Microsystems, Inc.**, 2550 Garcia Avenue, Mountain View, California 94043-1100, US;

(210) 1000-97

(220) 09.04.1997

(511) 3

(540) **KRISS**

(510) 3 - Šampóny, krémy kozmetické na starostlivosť o pleť a telo, toaletné vody, dezodoranty, laky na vlasy, mydlá, balzamy, kondicionéry, parfumy, zubné pasty, potreby na holenie, kozmetické prípravky všetkých druhov, prostriedky na pranie a čistenie, prostriedky na umývanie a leštenie, prostriedky a prípravky na odmasťovanie a brúsenie.

(730) **LABORATORIO KADUS S. A.**, Av. Pde. Eduardo Frei Montalva 3061, Santiago, CL;

(210) 1008-97

(220) 10.04.1997

(511) 10

(540) **AUTOHALER**

(510) 10 - Prístroje a nástroje chirurgické, lekárske, najmä aerosólové inhalačné prístroje, zubárske a zverolekárske prístroje a nástroje.

(730) **Riker Laboratories Inc.**, 2501 Hudson Road, St. Paul, Minnesota, US;

(210) 1010-97

(220) 10.04.1997

(511) 1, 19

(540)



(510) 1 - Chemikálie a chemické prípravky na použitie v priemysle týkajúce sa ocele, skla a cementu, chemikálie a chemické prípravky na použitie v stavebnom priemysle, chemikálie a chemické prípravky na použitie pri výrobe náterových hmôt a povlakov, chemikálie a chemické prípravky na použitie pri výrobe technických keramických batérií.

19 - Nekovové stavebné materiály; nekovové neohybné rúry pre stavebníctvo; asfalt, smola a bitúmen; nekovové prenosné stavby; pomníky okrem kovových.

(730) **MINERALS TECHNOLOGIES INC.**, spoločnosť podľa zákonov štátu Delaware, 405 Lexington Avenue, New York, New York 10174-1901, US;

(210) 1016-97
(220) 10.04.1997
(511) 9

(540) **MULTIMEDIÁLNA KUCHÁRKA**

(510) 9 - Magnetické nosiče údajov, záznamové disky.
(730) **RUPER, s. r. o.**, Severná 10, 036 01 Martin, SK;

(210) 1020-97
(220) 11.04.1997
(511) 16, 35, 41
(540)



(510) 16 - Kancelárske potreby s výnimkou nábytku.
35 - Reklamná činnosť, prieskum trhu, reklamná agentúra, vydávanie reklamných materiálov.
41 - Vydavateľská činnosť s výnimkou vydávania reklamných materiálov.

(730) **RWA, s. r. o.**, Záhradnícka 46, 824 93 Bratislava, SK;

(210) 1024-97
(220) 09.04.1997
(591) farebná
(511) 19, 37, 39
(540)



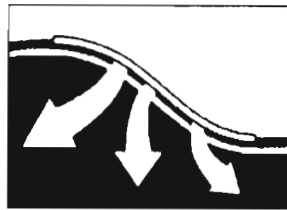
HUTNÉ STAVBY
a.s.
KOŠICE

(510) 19 - Nekovový stavebný materiál, betón.
37 - Stavebníctvo, opravy stavieb.
39 - Doprava a skladovanie.

(730) **Hutné stavby, a. s.**, Letná 45, 041 91 Košice, SK;

(210) 1027-97
(220) 11.04.1997
(511) 5

(540)



(510) 5 - Farmaceutické prípravky a substancie, obvazy, náplasti, obklady a materiál na ošetrovanie zranení.

(730) **Knoll AG**, Knollstrasse, Ludwigshafen 67061, DE;

(210) 1029-97
(220) 11.04.1997
(511) 21

(540) **SQUISH GRIP**

(510) 21 - Zubné kefky a kefky na umelý chrup, ich súčasti a príslušenstvá; kefky a materiál na ich výrobu; zubné špáradlá; materiály a nástroje na čistenie a leštenie prirodzeného a umelého chrupu; nádobky, držiaky a misky na použitie v domácnostiach a v kúpeľniach, okrem nádobiek, držiakov a misiek z drahých kovov.

(730) **ORAL-B LABORATORIES, A DIVISION OF GILLETTE CANADA INC.**, 16700 Trans-Canada, Kirkland, Quebec H9H 4Y8, CA;

(210) 1031-97
(220) 11.04.1997
(511) 21

(540) **SQUEEZY**

(510) 21 - Zubné kefky a kefky na umelý chrup, ich súčasti a príslušenstvá; kefky a materiál na ich výrobu; zubné špáradlá; materiály a nástroje na čistenie a leštenie prirodzeného a umelého chrupu; nádobky, držiaky a misky na použitie v domácnostiach a v kúpeľniach, okrem nádobiek, držiakov a misiek z drahých kovov.

(730) **ORAL-B LABORATORIES, A DIVISION OF GILLETTE CANADA INC.**, 16700 Trans-Canada, Kirkland, Quebec H9H 4Y8, CA;

(210) 1036-97
(220) 14.04.1997
(511) 5

(540) **SALBULIN**

(510) 5 - Farmaceutické prípravky, najmä prípravky na respiračné použitie, prípravky zverolekárske a zdravotnícke; dietetické látky prispôsobené na lekárske účely, potrava pre dojčatá a deti; náplasti, obvazový materiál; hmoty na plombovanie zubov a zubné vosky; dezinfekčné prípravky; prípravky na ničenie hmyzu a iných živočíšnych škodcov; fungicidy, herbicidy.

(730) **Riker Laboratories Inc.**, 2501 Hudson Road, St. Paul, Minnesota, US;

(210) 1037-97
(220) 14.04.1997
(511) 5

(540) **SALBULAIR**

(510) 5 - Farmaceutické prípravky, najmä prípravky na respiračné použitie, prípravky zverolekárske a zdravotnícke; dietetické látky prispôsobené na lekárske účely, potrava pre dojčatá a deti; náplasti, obväzový materiál; hmoty na plombovanie zubov a zubné vosky; dezinfekčné prípravky; prípravky na ničenie hmyzu a iných živočíšnych škodcov; fungicidy, herbicidy.

(730) **Riker Laboratories Inc.**, 2501 Hudson Road, St. Paul, Minnesota, US;

(210) 1038-97
(220) 14.04.1997
(511) 5

(540) **THEOLAIR**

(510) 5 - Farmaceutické prípravky, najmä prípravky na respiračné použitie, prípravky zverolekárske a zdravotnícke; dietetické látky prispôsobené na lekárske účely, potrava pre dojčatá a deti; náplasti, obväzový materiál; hmoty na plombovanie zubov a zubné vosky; dezinfekčné prípravky; prípravky na ničenie hmyzu a iných živočíšnych škodcov; fungicidy, herbicidy.

(730) **Riker Laboratories Inc.**, 2501 Hudson Road, St. Paul, Minnesota, US;

(210) 1039-97
(220) 14.04.1997
(511) 5

(540) **PROLAIR**

(510) 5 - Farmaceutické prípravky, zverolekárske a zdravotnícke; dietetické látky prispôsobené na lekárske účely, potrava pre dojčatá a deti; náplasti, obväzový materiál; hmoty na plombovanie zubov a zubné vosky; dezinfekčné prípravky; prípravky na ničenie hmyzu a iných živočíšnych škodcov; fungicidy, herbicidy.

(730) **Riker Laboratories Inc.**, 2501 Hudson Road, St. Paul, Minnesota, US;

(210) 1040-97
(220) 14.04.1997
(511) 5

(540) **DISCOTRINE**

(510) 5 - Farmaceutické prípravky, zverolekárske a zdravotnícke; dietetické látky prispôsobené na lekárske účely, potrava pre dojčatá a deti; náplasti, obväzový materiál; hmoty na plombovanie zubov a zubné vosky; dezinfekčné prípravky; prípravky na ničenie hmyzu a iných živočíšnych škodcov; fungicidy, herbicidy.

(730) **Riker Laboratories Inc.**, 2501 Hudson Road, St. Paul, Minnesota, US;

(210) 1041-97
(220) 14.04.1997
(511) 5

(540) **APOCARD**

(510) 5 - Farmaceutické prípravky, zverolekárske a zdravotnícke; dietetické látky prispôsobené na lekárske účely, potrava pre dojčatá a deti; náplasti, obväzový materiál; hmoty na plombovanie zubov a zubné vosky; dezinfekčné prípravky; prípravky na ničenie hmyzu a iných živočíšnych škodcov; fungicidy, herbicidy.

(730) **Riker Laboratories Inc.**, 2501 Hudson Road, St. Paul, Minnesota, US;

(210) 1042-97
(220) 14.04.1997
(511) 5

(540) **AMWAY FRUITTABS**

(510) 5 - Tablety (pastilky) obsahujúce prírodné ovocné vlákniny, používané ako doplnok výživy.

(730) **Amway Corporation**, 7575 East Fulton Road, Ada, Michigan 49355, US;

(210) 1043-97
(220) 14.04.1997
(511) 5

(540) **NUTRILOCK**

(510) 5 - Povlak typu priehľadného alebo nepriehľadného filmu tesne spojený s potravinovými doplnkami zahŕňajúcimi vitamíny a minerálne látky.

(730) **Amway Corporation**, 7575 East Fulton Road, Ada, Michigan 49355, US;

(210) 1044-97
(220) 14.04.1997
(511) 32

(540)

Fajn

(510) 32 - Nektár ovocný a nektár zeleninový.
(730) **Krtíšska mliekareň, a. s.**, Osloboditeľov 59, 990 01 Malý Krtíš, SK;

(210) 1049-97
(220) 14.04.1997
(511) 25

(540) **STAR WAY**

(510) 25 - Pančuchy, ponožky, pančuchové nohavice.

(730) **C S P INTERNATIONAL INDUSTRIA CALZE S. P. A.**, Via Piubega, 5/C, Ceresara (Mantova), IT;

(210) 1051-97
(220) 15.04.1997
(591) farebná
(511) 16, 25, 38

(540)



(510) 16 - Papier, kartón, lepenka a výrobky z týchto materiálov, ktoré nie sú zahrnuté v iných triedach; tlačoviny; knihárske výrobky; fotografie; papiernický tovar a písacie potreby; lepidlá na papier a na použitie v domácnosti; potreby pre umelcov; maliarske štetce; písacie stroje a kancelárske potreby okrem nábytku; vzdelávacie a učebné potreby okrem prístrojov; obalové materiály z plastických hmôt, ktoré nie sú zahrnuté v iných triedach; hracie karty; typografické písmo; tlačiarenské štočky a stereotypy.

25 - Oblečenie, obuv a pokrývky hlavy.
38 - Telekomunikačné služby (obsiahnuté v tejto triede).

(730) **COMITATO CENTRALE DEL GRANDE GIUBILEO DELL'ANNO 2000**, 00120 Vatican State-City, VA;

(210) 1052-97

(220) 15.04.1997

(511) 5

(540) **GLIBENESE**

(510) 5 - Farmaceutické, zverolekárske a zdravotnícke prípravky; dietetické látky prispôbené na lekárske účely, potrava pre dojčatá; náplasti, obväzový materiál; hmoty na plombovanie zubov a zubné vosky; dezinfekčné prostriedky; prípravky na ničenie hmyzu, najmä antidiabetické prípravky.

(730) **Pfizer Inc.**, spoločnosť štátu Delaware, 235 East 42nd Street, New York, NY 10017, US;

(210) 1053-97

(220) 15.04.1997

(511) 32

(540) **LIVITAL**

(510) 32 - Nealkoholické nápoje.

(730) **TAISHO PHARMACEUTICAL CO., LTD.**, 24-1, Takata 3-chome, Toshima-ku, Tokyo, JP;

(210) 1054-97

(220) 15.04.1997

(511) 18

(540)



(510) 18 - Koženkové počítačové tašky.

(730) **PRO-ČEK, s. r. o.**, Garbiarska 51/56, 926 00 Sereď, SK;

(210) 1055-97

(220) 15.04.1997

(511) 9

(540) **ORION**

(510) 9 - Videoprehrávače, videorekordéry, videokamery, televízne prístroje.

(730) **ORION ELECTRIC CO., LTD.**, 41-1, Iehisa-Cho, Takefu-City, Fukui, JP;

(210) 1060-97

(220) 15.04.1997

(511) 33

(540) **SEQUIN**

(510) 33 - Brandy, výrobky z vínnych destilátov.

(730) **LARK, s. r. o.**, Moldavská 21, 040 01 Košice, SK;

(210) 1061-97

(220) 15.04.1997

(511) 33

(540) **SAINT MICHEL**

(510) 33 - Brandy, výrobky z vínnych destilátov.

(730) **LARK, s. r. o.**, Moldavská 21, 040 01 Košice, SK;

(210) 1062-97

(220) 15.04.1997

(511) 33

(540) **RICHELIEU**

(510) 33 - Brandy, výrobky z vínnych destilátov.

(730) **LARK, s. r. o.**, Moldavská 21, 040 01 Košice, SK;

(210) 1064-97

(220) 16.04.1997

(511) 1

(540) **MAGIK SEAL**

(510) 1 - Chemické výrobky pre priemysel, najmä prostriedky, kvapaliny alebo tekutiny na zvýšenie odolnosti gumových výrobkov, predovšetkým pneumatík.

(730) **WS TEleshop INTERNATIONAL, spol. s r. o.**, Perunská 2, 695 01 Hodonín, CZ;

(210) 1065-97

(220) 16.04.1997

(511) 1, 29

(540) **BOSZORKÁNY**

(510) 1 - Chemické látky na konzervovanie potravín.

29 - Mäso, ryby, hydina, zverina, mäsové výt'ažky, konzervované, sušené a tepelne spracované ovocie a zelenina, rôsoly džemy, marmelády, ovocné zaváraniny a pretlaky.

(730) **HUNG-EXPO-TRANS, s. r. o.**, Drevená 766/1,
924 00 Galanta, SK;

(210) 1066-97
(220) 17.04.1997
(511) 29

(540) **MARTINÁČIK**

(510) 29 - Mlieko a výrobky z mlieka.
(730) **Martinská mliekareň, a. s.**, Kollárova 110, 036 80
Martin, SK;

(210) 1111-97
(220) 21.04.1997
(310) 2117999
(320) 06.12.1996
(330) GB
(511) 5

(540) **ADJUQUAL**

(510) 5 - Farmaceutické prípravky a látky.
(730) **Glaxo Group Limited**, Glaxo Wellcome House,
Berkeley Avenue, Greenford, Middlesex UB6 0NN,
GB;

(210) 1112-97
(220) 21.04.1997
(310) 2118128
(320) 10.12.1996
(330) GB
(511) 5

(540) **ADJUPRAL**

(510) 5 - Farmaceutické prípravky a látky.
(730) **Glaxo Group Limited**, Glaxo Wellcome House,
Berkeley Avenue, Greenford, Middlesex UB6 0NN,
GB;

(210) 1113-97
(220) 22.04.1997
(511) 5
(540)



(510) 5 - Farmaceutické prípravky.
(730) **MERCK & CO., Inc.**, spoločnosť štátu New Jer-
sey, One Merck Drive, Whitehouse Station, New
Jersey, US;

(210) 1114-97
(220) 22.04.1997
(511) 7, 8, 11

(540) **PROPALINE**

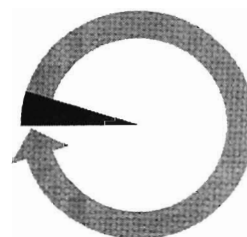
(510) 7 - Redukčné ventily, uzatváracie ventily, čistiace
drôtky a hlavice.

8 - Spájkovacie, ohrievacie a opaľovacie horáky
všeobecne, spájkovacie, ohrievacie a opaľovacie
horáky na propán alebo propán-bután, príslušenstvo
k horákom na propán alebo propán-bután, spájko-
vacie zariadenia a ich príslušenstvo, čističe rúrok.

11 - Regulátory tlaku na propán alebo propán-bután,
regulátory plynu, regulátory tlaku plynu, regulačné
a bezpečnostné príslušenstvo plynovodné, plynové
horáky, ohrievacie horáky a opaľovacie horáky, pre-
dovšetkým na propán alebo propán-bután, príslu-
šenstvá k horákom na propán alebo propán-bután,
predovšetkým predlžovacie a rozbočovacie rúrky.

(730) **GCE Autogen, s. r. o.**, Žižkova 381, 583 01 Chotě-
boř, CZ;

(210) 1115-97
(220) 22.04.1997
(511) 16
(540)



(510) 16 - Tlačoviny; knihy; časopisy a periodiká; vzdelá-
vacie a vyučovacie pomôcky.

(730) **ASTRA AKTIEBOLAG**, Västra Mälarehamnen 9,
S-151 85 Södertälje, SE;

(210) 1118-97
(220) 22.04.1997
(511) 1, 2, 17

(540) **MATAFIX**

(510) 1 - Chemické prípravky na odmasťovanie; gleje (le-
pidlá) s výnimkou glejov na kancelárske použitie a
pre domácnosť; gumové rozpúšťadlá; látky na
ochranu kaučuku; kaučukový roztok; rozpúšťadlá na
laky; lepidlá na plagáty; lepidlá a gleje na lepenie
plagátov; lepidlá na lepenie rozbitých alebo zlome-
ných vecí; lepidlá na priemyselné účely; lepidlá na
tapety; lepidlá, spojivá, tmely na obkladačky; lepidlá
na obuv; organické čistiace prípravky; lepidlá na
opravu rozbitého tovaru; škrobové lepidlá s výnim-
kou kancelárskych lepidiel a lepidiel pre domácnosť;
lepidlá na tepety; tmel na obuv; tmel na pneumatiky;
tmelové konzervačné prípravky s výnimkou farieb a
mazadiel; tmely (vodoodolné chemické prídavky) s
výnimkou farieb; tmely na obuv; tmely na opravu
rozbitých alebo zlomených predmetov; tmely na vy-
plňanie dutín stromov; tmely, spojivá, lepidlá na ob-
kladačky; vulkanizačné prípravky.

2 - Moridlá na drevo; prípravky na konzervovanie
dreva; emailové farby; ohňovzdorné farby; riedidlá
na farby; spojivá na farby; zahusťovače farieb; far-
by na obuv; farby; laky; rozpúšťadlá na laky; mo-
ridlá; moridlá na drevo; nátery (farby); nátery na
strešné krytiny; ochranné nátery na podvozky auto-
mobilov; ochranné pásy proti korózii; ochranné
prípravky na kovy; riedidlá do farieb; riedidlá do la-

kov; prípravky na odstraňovanie tapiet; náterový tmel; vodové náterové farby; základné náterové farby; základné nátery; základný ochranný náter na podvozky automobilov; značkovácia farba pre zvieratá.

17 - Chemické prípravky na opravu dier; izolačné farby; guma (ako surovina alebo polotovary); izolačné laky; izolačné náterové farby; krúžky gumové; krúžky tesniace; lepiace pásy s výnimkou pásov na kancelárske účely a použitie v domácnosti; lepiace pásy s výnimkou pásov na kancelárske účely a pre domácnosť; gumové manšóny na ochranné časti strojov; nálepky s výnimkou nálepiek na kancelárske účely a použitie v domácnosti, nálepky s výnimkou nálepiek na kancelárske účely a pre domácnosť; adhézne pásy s výnimkou pásov na kancelárske a lekárske použitie a použitie v domácnosti; lepiace pásy s výnimkou pásov pre domácnosť a na kancelárske účely; podkladové materiály z gummy a plastov; samolepky s výnimkou samolepiek na kancelárske účely a pre domácnosť; tesniace alebo vypchávkové materiály z gummy alebo plastov; tesniace tmely; tmel; vypchávkové materiály z gummy a plastov; vypchávkový materiál (gumový a plastový).

(730) **MATADORFIX**, s. r. o., Kopčianska cesta 22, 852 01 Bratislava, SK;

(210) 1119-97
(220) 22.04.1997
(511) 1, 2, 17

(540) **MAFIX**

(510) 1 - Chemické prípravky na odmasťovanie; gleje (lepidlá) s výnimkou glejov na kancelárske použitie a pre domácnosť; gumové rozpúšťadlá; látky na ochranu kaučuku; kaučukový roztok; rozpúšťadlá na laky; lepidlá na plagáty; lepidlá a gleje na lepenie plagátov; lepidlá na lepenie rozbitých alebo zlomených vecí; lepidlá na priemyselné účely; lepidlá na tapety; lepidlá, spojivá, tmely na obkladačky; lepidlá na obuv; organické čistiace prípravky; lepidlá na opravu rozbitého tovaru; škrobové lepidlá s výnimkou kancelárskych lepidiel a lepidiel pre domácnosť; lepidlá na tepety; tmel na obuv; tmel na pneumatiky; tmelové konzervačné prípravky s výnimkou farieb a mazadiel; tmely (vodoodolné chemické prídavky) s výnimkou farieb; tmely na obuv; tmely na opravu rozbitých alebo zlomených predmetov; tmely na vyplňanie dutín stromov; tmely, spojivá, lepidlá na obkladačky; vulkanizačné prípravky.

2 - Moridlá na drevo; prípravky na konzervovanie dreva; emailové farby; ohňovzdorné farby; riedidlá na farby; spojivá na farby; zahusťovače farieb; farby na obuv; farby; laky; rozpúšťadlá na laky; moridlá; moridlá na drevo; nátery (farby); nátery na strešné krytiny; ochranné nátery na podvozky automobilov; ochranné pásy proti korózii; ochranné prípravky na kovy; riedidlá do farieb; riedidlá do lakov; prípravky na odstraňovanie tapiet; náterový tmel; vodové náterové farby; základné náterové farby; základné nátery; základný ochranný náter na podvozky automobilov; značkovácia farba pre zvieratá.

17 - Chemické prípravky na opravu dier; izolačné farby; guma (ako surovina alebo polotovary); izolač-

né laky; izolačné náterové farby; krúžky gumové; krúžky tesniace; lepiace pásy s výnimkou pásov na kancelárske účely a použitie v domácnosti; lepiace pásy s výnimkou pásov na kancelárske účely a pre domácnosť; gumové manšóny na ochranné časti strojov; nálepky s výnimkou nálepiek na kancelárske účely a použitie v domácnosti, nálepky s výnimkou nálepiek na kancelárske účely a pre domácnosť; adhézne pásy s výnimkou pásov na kancelárske a lekárske použitie a použitie v domácnosti; lepiace pásy s výnimkou pásov pre domácnosť a na kancelárske účely; podkladové materiály z gummy a plastov; samolepky s výnimkou samolepiek na kancelárske účely a pre domácnosť; tesniace alebo vypchávkové materiály z gummy alebo plastov; tesniace tmely; tmel; vypchávkové materiály z gummy a plastov; vypchávkový materiál (gumový a plastový).

(730) **MATADORFIX**, s. r. o., Kopčianska cesta 22, 852 01 Bratislava, SK;

(210) 1200-97
(220) 30.04.1997
(511) 9, 42
(540)

Systematic

(510) 42 - Programové systémy - napríklad na rozpočty, kalkulácie stavebných prác (programový systém Pyramída), ekonomický softvér, informačné systémy aktuálnych informácií o výrobkoch, napríklad stavebných materiáloch.

42 - Programovanie počítačov.

(730) **Červeňák Daniel, Ing.**, Volgogradská 1, 080 01 Prešov, SK;

(210) 1201-97
(220) 30.04.1997
(310) 75/191.040
(320) 01.11.1996
(330) US
(511) 21

(540) **DURAMIC**

(510) 21 - Výrobky zo skla, porcelánu a keramiky ako náčinie a nádoby pre domácnosť a kuchyňu, predovšetkým nádoby na nápoje, potraviny a na použitie pri varení.

(730) **Amway Corporation**, spoločnosť zriadená podľa zákonov štátu Michigan, 7575 Fulton Street, East Ada, Michigan 49355, US;

(210) 1203-97
(220) 02.05.1997
(511) 3, 21
(540)

ACT
ADVANCED CLEANING TECHNIQUE

(510) 3 - Bieliace a iné prípravky na pranie a čistenie bielizne; prípravky na čistenie, leštenie, odmasťovanie a brúsenie; mydlá.

21 - Prostriedky a pomôcky na čistenie; čistiace zariadenia; vrecia na bielizeň; prachovky a handry na čistenie, rozprašovače bez náplne, mopy na podlahu a iné mopy, stojany na mopy, rúčky na nástroje, vozíky na prostriedky na čistenie, plastové prídavné zariadenie na mopy, plastové vedrá na čistenie handier, rohožík; vnútorné vybavenie skriniek na metly; rohožky.

(730) **ACT Advanced Cleaning Technics AB**, S-515 21 Viskafors, SE;

(210) 1204-97
(220) 02.05.1997
(511) 10, 21

(540) **FLEXOSAURUS**

(510) 10 - Dentálne nite.

21 - Zubné kefky, špáradlá.

(730) **Beecham Group p. l. c.**, Four New Horizons Court, Harlequin Avenue, Brentford, Middlesex TW8 9EP, GB;

(210) 1205-97
(220) 02.05.1997
(511) 35

(540) **UNICOM**

(510) 35 - Reklamná a inzertná činnosť.

(730) **Univier Communications Corporation**, Two World Trade Center, Suite 2252, New York 10048, US;

(210) 1207-97
(220) 02.05.1997
(511) 9, 35, 42
(540)



(510) 9 - Videokazety.

35 - Reklamná agentúra, reklama, rozširovanie reklamných materiálov zákazníkom, reprografické práce.

42 - Špeciálne grafické práce, grafický dizajn.

(730) **Hason Marcel**, Toryská 21, 821 07 Bratislava, SK;

(210) 1208-97
(220) 02.05.1997
(511) 34

(540) **MAX**

(510) 34 - Cigarety.

(730) **SLOVAK INTERNATIONAL TABAK, a. s. S. I. T.**, Mlynské Nivy 54, 824 53 Bratislava, SK;

(210) 1209-97
(220) 02.05.1997
(511) 34

(540) **MAXX**

(510) 34 - Cigarety.

(730) **SLOVAK INTERNATIONAL TABAK, a. s. S. I. T.**, Mlynské Nivy 54, 824 53 Bratislava, SK;

(210) 1210-97
(220) 02.05.1997
(591) modrá, zlatá, červená
(511) 34
(540)



(510) 34 - Cigarety.

(730) **SLOVAK INTERNATIONAL TABAK, a. s. S. I. T.**, Mlynské Nivy 54, 824 53 Bratislava, SK;

(210) 1216-97
(220) 05.05.1997
(310) 2120015
(320) 03.01.1997
(330) GB
(511) 5

(540) **ZELVADE**

(510) 5 - Farmaceutické a liečivé prípravky a látky na ľudské použitie.

(730) **SmithKline Beecham p. l. c.**, New Horizons Court, Brentford, Middlesex TW8 9EP, GB;

(210) 1217-97
(220) 05.05.1997
(310) 2120013
(320) 03.01.1997
(330) GB
(511) 5

(540) **ZELBASE**

(510) 5 - Farmaceutické a liečivé prípravky a látky na ľudské použitie.

(730) **SmithKline Beecham p. l. c.**, New Horizons Court, Brentford, Middlesex TW8 9EP, GB;

(210) 1218-97
(220) 05.05.1997
(310) 2120011
(320) 03.01.1997
(330) GB

(511) 5

(540) VENRAD

(510) 5 - Farmaceutické a liečivé prípravky a látky na ľudské použitie.

(730) **SmithKline Beecham p. l. c.**, New Horizons Court, Brentford, Middlesex TW8 9EP, GB;

(210) 1219-97

(220) 05.05.1997

(310) 2120016

(320) 03.01.1997

(330) GB

(511) 5

(540) AFFIDEL

(510) 5 - Farmaceutické a liečivé prípravky a látky na ľudské použitie.

(730) **SmithKline Beecham p. l. c.**, New Horizons Court, Brentford, Middlesex TW8 9EP, GB;

(210) 1220-97

(220) 05.05.1997

(310) 2120001

(320) 03.01.1997

(330) GB

(511) 5

(540) AIRZATE

(510) 5 - Farmaceutické a liečivé prípravky a látky na ľudské použitie.

(730) **SmithKline Beecham p. l. c.**, New Horizons Court, Brentford, Middlesex TW8 9EP, GB;

(210) 1221-97

(220) 05.05.1997

(310) 2121171

(320) 17.01.1997

(330) GB

(511) 5

(540) AVANDEZ

(510) 5 - Farmaceutické a liečivé prípravky a látky.

(730) **SmithKline Beecham p. l. c.**, New Horizons Court, Brentford, Middlesex TW8 9EP, GB;

(210) 1222-97

(220) 05.05.1997

(310) 2121165

(320) 17.01.1997

(330) GB

(511) 5

(540) PROMACTA

(510) 5 - Farmaceutické a liečivé prípravky a látky.

(730) **SmithKline Beecham p. l. c.**, New Horizons Court, Brentford, Middlesex TW8 9EP, GB;

(210) 1223-97

(220) 05.05.1997

(511) 34

(540) HAMILTON

(510) 34 - Tabak, tabakové výrobky; potreby pre fajčiarov, zápalky.

(730) **TOBAMARK International, a joint-stock company**, Odet, 29500 Ergue Gaberic, FR;

(210) 1224-97

(220) 05.05.1997

(511) 9, 35, 41

(540) HONEY MUSIC

(510) 9 - Nosiče údajov optické, magnetické, záznamové disky magnetické, optické, kompaktné, gramofónové platne, záznamové médiá všetkých druhov s hudobnými nahrávkami, videopásky.

35 - Reklamná činnosť.

41 - Služby nahrávacích štúdií, požičiavanie audio- a videonosičov, vydávanie textov, výroba audio- a videonahrávok.

(730) **Copyright Agency, s. r. o.**, Jakubovo nám. 14, 813 48 Bratislava, SK;

(210) 1228-97

(220) 05.05.1997

(310) 96-10324

(320) 08.11.1996

(330) SE

(511) 1, 11, 19

(540) COMVEX

(510) 1 - Chemikálie na čistenie spalin; tekuté chemikálie na čistenie spalin; sypké materiály na čistenie spalin; sypké materiály na adsorpciu plyných nečistôt v spalinách; aktívny uhlík na priemyselné účely.

11 - Zariadenia a inštalácie na čistenie a úpravu plynov; ventilátory, filtre/vakové filtre (časti priemyselných zariadení) na čistenie spalin; reaktorové komory, rozprašovacie dýzy, kanálky a rúrky na čistenie spalin; ventily na reguláciu prietoku v zariadeniach na čistenie spalin.

19 - Vápno a nehasené vápno.

(730) **ABB FLÄKT AKTIEBOLAG**, Sickla Allé 13, Nacka, S-120 86 Stockholm, SE;

(210) 1229-97

(220) 05.05.1997

(511) 5

(540) TROVAN

(510) 5 - Farmaceutické, zverolekárske a zdravotnícke prípravky; dietetické látky prispôsobené na lekárske účely, potrava pre dojčatá; náplasti, obväzový materiál; hmoty na plombovanie zubov a zubné vosky; dezinfekčné prostriedky; prípravky na ničenie hmyzu; fungicídy, herbicídy a najmä antibiotické prípravky.

(730) **Pfizer Inc.**, spoločnosť zriadená podľa zákonov štátu Delaware, 235 East 42nd Street, New York, New York 10017, US;

(210) 1235-97
 (220) 06.05.1997
 (310) Z-170562
 (320) 03.03.1997
 (330) PL
 (511) 5

(540) **PABIPROFEN**

(510) 5 - Farmaceutické prípravky.
 (730) **Pabianickie Zakłady Farmaceutyczne " POL-FA"**, Marszałka J. Piłsudskiego Str.5, 95-200 Pabianice, PL;

(210) 1237-97
 (220) 06.05.1997
 (591) čierna, červená, biela
 (511) 35
 (540)



(510) 35 - Reklamné služby, organizovanie výstav na obchodné a reklamné účely.
 (730) **Agentúra EVKA, s. r. o.**, Varšavská 1, 831 03 Bratislava, SK;

(210) 1239-97
 (220) 06.05.1997
 (511) 9, 16, 41

(540) **WILSON LEARNING**

(510) 9 - Prístroje a nástroje vedecké, navigačné, geodetické, elektrické (vrátane na bezdrôtovú telegrafiu), fotografické, kinematografické, optické prístroje a nástroje na váženie, meranie, signalizovanie, na účely kontrolné (inšpekčné), záchranné a na výučbu; automatické prístroje uvádzané do činnosti vhođením mince alebo známky; stroje na zaznamenávanie, prenos a reprodukciu zvuku alebo obrazu, najmä nahrané audio- a videokazety, počítačový softvér v oblasti ďalšieho obchodného vzdelávania, v oblasti vzdelávania, služieb a rozvoja tímových, riadiacich a interpersonálnych skúseností, v oblasti organizačného a individuálneho hodnotenia a klasifikácie a v oblasti konzultačných činností; zapisovacie pokladnice a počítačové stroje; hasiace prístroje.
 16 - Papier a akékoľvek výrobky z papiera, lepenka a výrobky z kartónu; tlačoviny; najmä študijné a lektorské príručky a ďalšie vzdelávacie materiály týkajúce sa ďalšieho obchodného vzdelávania, vzdelávania v oblasti obchodu, služieb a rozvoja tímových, riadiacich a interpersonálnych zručností, organizačného a individuálneho hodnotenia a klasifikácie a konzultačných činností; časopisy, periodiká, knihy, knihárske výrobky; fotografie; papierenský tovar, lepidlá (kancelárske aj pre domácnosť), potreby pre umelcov, štetce; písacie stroje a kancelárske potreby; učebné a školské potreby a pomôcky; hracie karty; tlačiarenské štočky, obalové materiály z plastických hmôt patriace do tejto triedy.

41 - Výchovná a vzdelávacia činnosť, najmä ďalšie obchodné vzdelávanie; usporadúvanie seminárov, kurzov v oblasti predaja, služieb, tímových, riadiacich a interpersonálnych zručností, v oblasti organizačného a individuálneho hodnotenia a v oblasti klasifikácie a konzultačných činností; zábavná činnosť.

(730) **Nippon Wilson Learning Company, Ltd.**, 8-2 Nibancho, Chiyoda-ku, Tokyo 102, JP;

(210) 1240-97
 (220) 06.05.1997
 (511) 9, 16, 41
 (540)



(510) 9 - Prístroje a nástroje vedecké, navigačné, geodetické, elektrické (vrátane na bezdrôtovú telegrafiu), fotografické, kinematografické, optické prístroje a nástroje na váženie, meranie, signalizovanie, na účely kontrolné (inšpekčné), záchranné a na výučbu; automatické prístroje uvádzané do činnosti vhođením mince alebo známky; stroje na zaznamenávanie, prenos a reprodukciu zvuku alebo obrazu, najmä nahrané audio- a videokazety, počítačový softvér v oblasti ďalšieho obchodného vzdelávania, v oblasti vzdelávania, služieb a rozvoja tímových, riadiacich a interpersonálnych skúseností, v oblasti organizačného a individuálneho hodnotenia a klasifikácie a v oblasti konzultačných činností; zapisovacie pokladnice a počítačové stroje; hasiace prístroje.
 16 - Papier a akékoľvek výrobky z papiera, lepenka a výrobky z kartónu; tlačoviny; najmä študijné a lektorské príručky a ďalšie vzdelávacie materiály týkajúce sa ďalšieho obchodného vzdelávania, vzdelávania v oblasti obchodu, služieb a rozvoja tímových, riadiacich a interpersonálnych zručností, organizačného a individuálneho hodnotenia a klasifikácie a konzultačných činností; časopisy, periodiká, knihy, knihárske výrobky; fotografie; papierenský tovar, lepidlá (kancelárske aj pre domácnosť), potreby pre umelcov, štetce; písacie stroje a kancelárske potreby; učebné a školské potreby a pomôcky; hracie karty; tlačiarenské štočky, obalové materiály z plastických hmôt patriace do tejto triedy.
 41 - Výchovná a vzdelávacia činnosť, najmä ďalšie obchodné vzdelávanie; usporadúvanie seminárov, kurzov v oblasti predaja, služieb, tímových, riadiacich a interpersonálnych zručností, v oblasti organizačného a individuálneho hodnotenia a v oblasti klasifikácie a konzultačných činností; zábavná činnosť.

(730) **Nippon Wilson Learning Company, Ltd.**, 8-2 Nibancho, Chiyoda-ku, Tokyo 102, JP;

(210) 1243-97
 (220) 06.05.1997
 (511) 9, 16, 35, 38, 41

(540)



(510) 9 - Nahrané a nenahrané nosiče záznamov zvuku a obrazu, najmä audiokazety, videokazety, magnetofónové pásky, gramofónové platne, kompaktné disky, videodisky.

16 - Propagačné tlačoviny, najmä katalógy, prospekty, plagáty, fotografie, knihy, časopisy, periodické a neperiodické tlačoviny.

35 - Reklamná a propagačná činnosť, vydávanie propagačných materiálov.

38 - Prevádzkovanie rozhlasového vysielania vrátane hudobného vysielania.

41 - Činnosť vzdelávacia a zábavná, vyučovacia, vydavateľská a nakladateľská, organizovanie koncertov, agentážna činnosť v oblasti umenia a kultúry, archivovanie rozhlasových fondov, organizovanie hudobných súťaží, tvorba rozhlasových programov, rozhlasového spravodajstva, publicistika.

(730) **Český rozhlas**, Vinohradská 12, 120 99 Praha 2, CZ;

(210) 1244-97

(220) 06.05.1997

(511) 9, 16, 35, 38, 41

(540)



(510) 9 - Nahrané a nenahrané nosiče záznamov zvuku a obrazu, najmä audiokazety, videokazety, magnetofónové pásky, gramofónové platne, kompaktné disky, videodisky.

16 - Propagačné tlačoviny, najmä katalógy, prospekty, plagáty, fotografie, knihy, časopisy, periodické a neperiodické tlačoviny.

35 - Reklamná a propagačná činnosť, vydávanie propagačných materiálov.

38 - Prevádzkovanie rozhlasového vysielania vrátane hudobného vysielania.

41 - Činnosť vzdelávacia a zábavná, vyučovacia, vydavateľská a nakladateľská, organizovanie koncertov, agentážna činnosť v oblasti umenia a kultúry, archivovanie rozhlasových fondov, organizovanie hudobných súťaží, tvorba rozhlasových programov, rozhlasového spravodajstva, publicistika.

(730) **Český rozhlas**, Vinohradská 12, 120 99 Praha 2, CZ;

(210) 1245-97

(220) 06.05.1997

(511) 9, 16, 35, 38, 41

(540)



(510) 9 - Nahrané a nenahrané nosiče záznamov zvuku a obrazu, najmä audiokazety, videokazety, magnetofónové pásky, gramofónové platne, kompaktné disky, videodisky.

16 - Propagačné tlačoviny, najmä katalógy, prospekty, plagáty, fotografie, knihy, časopisy, periodické a neperiodické tlačoviny.

35 - Reklamná a propagačná činnosť, vydávanie propagačných materiálov.

38 - Prevádzkovanie rozhlasového vysielania vrátane hudobného vysielania.

41 - Činnosť vzdelávacia a zábavná, vyučovacia, vydavateľská a nakladateľská, organizovanie koncertov, agentážna činnosť v oblasti umenia a kultúry, archivovanie rozhlasových fondov, organizovanie hudobných súťaží, tvorba rozhlasových programov, rozhlasového spravodajstva, publicistika.

(730) **Český rozhlas**, Vinohradská 12, 120 99 Praha 2, CZ;

(210) 1246-97

(220) 06.05.1997

(511) 9, 16, 35, 38, 41

(540)



(510) 9 - Nahrané a nenahrané nosiče záznamov zvuku a obrazu, najmä audiokazety, videokazety, magnetofónové pásky, gramofónové platne, kompaktné disky, videodisky.

16 - Propagačné tlačoviny, najmä katalógy, prospekty, plagáty, fotografie, knihy, časopisy, periodické a neperiodické tlačoviny.

35 - Reklamná a propagačná činnosť, vydávanie propagačných materiálov.

38 - Prevádzkovanie rozhlasového vysielania vrátane hudobného vysielania.

41 - Činnosť vzdelávacia a zábavná, vyučovacia, vydavateľská a nakladateľská, organizovanie koncertov, agentážna činnosť v oblasti umenia a kultúry, archivovanie rozhlasových fondov, organizovanie hudobných súťaží, tvorba rozhlasových programov, rozhlasového spravodajstva, publicistika.

(730) **Český rozhlas**, Vinohradská 12, 120 99 Praha 2, CZ;

(210) 1247-97

(220) 06.05.1997

(591) modrá, červená, čierna

(511) 9, 16, 35, 38, 41

(540)



(510) 9 - Nahrané a nenahrané nosiče záznamov zvuku a obrazu, najmä audiokazety, videokazety, magnetofónové pásky, gramofónové platne, kompaktné disky, videodisky.

16 - Propagačné tlačoviny, najmä katalógy, prospekty, plagáty, fotografie, knihy, časopisy, periodické a neperiodické tlačoviny.

35 - Reklamná a propagačná činnosť, vydávanie propagačných materiálov.

38 - Prevádzkovanie rozhlasového vysielania vrátane hudobného vysielania.

41 - Činnosť vzdelávacia a zábavná, vyučovacia, vydavateľská a nakladateľská, organizovanie koncertov, agentážna činnosť v oblasti umenia a kultúry, archivovanie rozhlasových fondov, organizovanie hudobných súťaží, tvorba rozhlasových programov, rozhlasového spravodajstva, publicistika.

(730) **Český rozhlas**, Vinohradská 12, 120 99 Praha 2, CZ;

(210) 1248-97

(220) 06.05.1997

(591) modrá, červená, čierna

(511) 9, 16, 35, 38, 41

(540)



(510) 9 - Nahrané a nenahrané nosiče záznamov zvuku a obrazu, najmä audiokazety, videokazety, magnetofónové pásky, gramofónové platne, kompaktné disky, videodisky.

16 - Propagačné tlačoviny, najmä katalógy, prospekty, plagáty, fotografie, knihy, časopisy, periodické a neperiodické tlačoviny.

35 - Reklamná a propagačná činnosť, vydávanie propagačných materiálov.

38 - Prevádzkovanie rozhlasového vysielania vrátane hudobného vysielania.

41 - Činnosť vzdelávacia a zábavná, vyučovacia, vydavateľská a nakladateľská, organizovanie koncertov, agentážna činnosť v oblasti umenia a kultúry, archivovanie rozhlasových fondov, organizovanie hudobných súťaží, tvorba rozhlasových programov, rozhlasového spravodajstva, publicistika.

(730) **Český rozhlas**, Vinohradská 12, 120 99 Praha 2, CZ;

(210) 1249-97

(220) 06.05.1997

(591) modrá, červená, čierna

(511) 9, 16, 35, 38, 41

(540)



(510) 9 - Nahrané a nenahrané nosiče záznamov zvuku a obrazu, najmä audiokazety, videokazety, magnetofónové pásky, gramofónové platne, kompaktné disky, videodisky.

16 - Propagačné tlačoviny, najmä katalógy, prospekty, plagáty, fotografie, knihy, časopisy, periodické a neperiodické tlačoviny.

35 - Reklamná a propagačná činnosť, vydávanie propagačných materiálov.

38 - Prevádzkovanie rozhlasového vysielania vrátane hudobného vysielania.

41 - Činnosť vzdelávacia a zábavná, vyučovacia, vydavateľská a nakladateľská, organizovanie koncertov, agentážna činnosť v oblasti umenia a kultúry, archivovanie rozhlasových fondov, organizovanie hudobných súťaží, tvorba rozhlasových programov, rozhlasového spravodajstva, publicistika.

(730) **Český rozhlas**, Vinohradská 12, 120 99 Praha 2, CZ;

(210) 1250-97

(220) 06.05.1997

(591) modrá, červená, čierna

(511) 9, 16, 35, 38, 41

(540)



(510) 9 - Nahrané a nenahrané nosiče záznamov zvuku a obrazu, najmä audiokazety, videokazety, magnetofónové pásky, gramofónové platne, kompaktné disky, videodisky.

16 - Propagačné tlačoviny, najmä katalógy, prospekty, plagáty, fotografie, knihy, časopisy, periodické a neperiodické tlačoviny.

35 - Reklamná a propagačná činnosť, vydávanie propagačných materiálov.

38 - Prevádzkovanie rozhlasového vysielania vrátane hudobného vysielania.

41 - Činnosť vzdelávacia a zábavná, vyučovacia, vydavateľská a nakladateľská, organizovanie koncertov, agentážna činnosť v oblasti umenia a kultúry, archivovanie rozhlasových fondov, organizovanie hudobných súťaží, tvorba rozhlasových programov, rozhlasového spravodajstva, publicistika.

(730) **Český rozhlas**, Vinohradská 12, 120 99 Praha 2, CZ;

(210) 1502-97

(220) 30.05.1997

(511) 42

(540)



(510) 42 - Klinické testovacie služby pre farmaceutický a lekársky priemysel.

(730) **DR. MICHEL WURM (A PRIVATE CITIZEN OF FRANCE)**, 13 Route de la Badine, Antibes 06600, FR;

(210) 1504-97

(220) 30.05.1997

(511) 35

(540)

REMIS



REKLAMA

- (510) 35 - Reklamná činnosť.
 (730) **Szabo Ladislav**, Gen. Svobodu 852/21, 958 01 Bratislava, SK;

- (210) 1510-97
 (220) 02.06.1997
 (511) 1
 (540) **CLEARTUF**

- (510) 1 - Chemické výrobky pre priemysel; živice syntetické a umelé v nespracovanom stave; polyesterové živice; plastické hmoty v surovom a nespracovanom stave vo forme práškov, granúl, kvapalín a pást.
 (730) **Shell International Petroleum Company Limited**, Shell Centre, London SE1 7NA, GB;

- (210) 2819-98
 (220) 10.11.1998
 (511) 7
 (540)



- (510) 7 - Vrtné súpravy a stroje určené na opravu ropných a plynových sond.
 (730) **NAFTA, a. s.**, 908 45 Gbely, SK;

- (210) 2887-98
 (220) 17.11.1998
 (511) 16, 17
 (540) **IZOFLEX**

- (510) 16 - Obaly z penového polyetylénu.
 17 - Izolačné materiály, podložky pod parkety.
 (730) **Ing. Eugen Škopec - S-KOMPLEX**, M. Sch. Trnavského 9, 841 01 Bratislava, SK;

- (210) 2888-98
 (220) 17.11.1998
 (591) žltá, červená, čierna
 (511) 16, 17
 (540)



- (510) 16 - Obaly z penového polyetylénu.
 17 - Izolačné materiály, izolačné podložky pod parkety.
 (730) **Ing. Eugen Škopec - S-KOMPLEX**, M. Sch. Trnavského 9, 841 01 Bratislava, SK;

- (210) 3015-98
 (220) 26.11.1998
 (511) 35, 36, 37, 41, 42
 (540) **J&T GLOBAL**

- (510) 35 - Obchodný manažment a podnikové poradenstvo, oceňovanie a odhady v oblasti podnikania, odborné obchodné poradenstvo, poradenstvo pri vedení podnikov, obchodný prieskum.

36 - Finančné odhady a oceňovanie nehnuteľností, investovanie kapitálu, oceňovanie a odhady nehnuteľností, prenájom nehnuteľností, správa nehnuteľností, sprostredkovanie nehnuteľností, prenájom bytov, realitné kancelárie, sprostredkovateľská činnosť v oblasti nehnuteľností.

37 - Informácie stavebné.

41 - Organizovanie a vedenie kongresov, organizovanie a vedenie konferencií.

42 - Projektovanie stavieb a projektová činnosť, inžinierska činnosť.

- (730) **J&T Global, s. r. o.**, Palisády 35, 811 06 Bratislava, SK;

- (210) 3016-98
 (220) 26.11.1998
 (511) 35, 36, 37, 41, 42
 (540)



- (510) 35 - Obchodný manažment a podnikové poradenstvo, oceňovanie a odhady v oblasti podnikania, odborné obchodné poradenstvo, poradenstvo pri vedení podnikov, obchodný prieskum.

36 - Finančné odhady a oceňovanie nehnuteľností, investovanie kapitálu, oceňovanie a odhady nehnuteľností, prenájom nehnuteľností, správa nehnuteľností, sprostredkovanie nehnuteľností, prenájom bytov, realitné kancelárie, sprostredkovateľská činnosť v oblasti nehnuteľností.

37 - Informácie stavebné.

41 - Organizovanie a vedenie kongresov, organizovanie a vedenie konferencií.

42 - Projektovanie stavieb a projektová činnosť, inžinierska činnosť.

- (730) **J&T Global, s. r. o.**, Palisády 35, 811 06 Bratislava, SK;

- (210) 3121-98
 (220) 09.12.1998
 (591) modrá, čierna
 (511) 16
 (540)



- (510) 16 - Noviny, periodické publikácie, neperiodické publikácie, tlačoviny.

(730) VOX NOVA, a. s., Prievozská 14/A, 820 06 Bratislava, SK;

(210) 3122-98
(220) 09.12.1998
(591) modrá, čierna
(511) 16
(540)

Vasárnap Slovensko
mapej
ovlád
magneto

(510) 16 - Noviny, periodické publikácie, neperiodické publikácie, tlačoviny.

(730) VOX NOVA, a. s., Prievozská 14/A, 820 06 Bratislava, SK;

(210) 3123-98
(220) 09.12.1998
(511) 16
(540)

HANG-KÉP

(510) 16 - Noviny, periodické publikácie, neperiodické publikácie, tlačoviny.

(730) VOX NOVA, a. s., Prievozská 14/A, 820 06 Bratislava, SK;

(210) 397-99
(220) 22.02.1999
(511) 30
(540)



(510) 30 - Cukrovinky.

(730) Chocolate Products, s. r. o., Štefánikova 47, 949 01 Nitra, SK;

(210) 526-99
(220) 04.03.1999
(511) 7, 9, 11, 14, 36, 37, 39
(540)

▶ DAY

(510) 7 - Stroje na leštenie dlážky; elektrické stroje na tepovanie kobercov; elektrické leštičky na obuv; elektrické leštiace zariadenia na parkety; elektrické otváratele na konzervy; etiketovacie stroje; kávové mlynčeky s výnimkou ručných; kosačky a žacie stroje; nože do kosačky; kosačky na trávniky - stroje; krájače na chlieb - stroje; elektrické kuchynské stroje; mixéry - stroje; elektrické mlynčeky pre do-

mácnosť; mlynčeky na korenie s výnimkou ručných; práčky; práčky na pranie a bielenie; práčky na pranie a farbenie; práčky uvádzané do chodu vhođením mince; elektrické kuchynské roboty; strúhadlá na zeleninu ako stroje; šijacie stroje; elektrické šľahače; elektrické šľahače pre domácnosť; umývačky riadu; elektrické ručné vrtáčky; vysávače prachu a podobných nečistôt; hadice do vysávačov; elektrické leštiace stroje a zariadenia pre domácnosť; vysávače; elektrické kuchynské stroje.

9 - Elektrické cievky; elektrické akumulátory do vozidiel; elektrické batérie do automobilov; akumulátorové banky; akumulátorové nádoby; akumulátorové skrine; akumulátory do batérií; platne do akumulátorov; akustické vedenie; akustické rúry; aktinometre; elektromagnetické cievky; alidády (zeme-meračstvo); elektrické zariadenia na diaľkové zapalovanie; batérie na svietenie; ampérmetre; anemometre, vetromery; anódy; anódové batérie; antény; clony proti oslepeniu; apertometre; audiovizuálna technika na výučbu; demagnetizačné zariadenia na magnetické pásky; barometre; betatrony (urýchľovače elektrónov); kancelárske dierovacie stroje; rámčeky na diazpozitívy; dýchacie prístroje (respirátory) s výnimkou respirátorov na umelé dýchanie; smerovky (smerovkové svetlá); blikavé svetlá; elektrické zariadenia na diaľkové ovládanie priemyselných operácií; cyklotrony; detektory na zisťovanie falošných mincí; detektory kovov na priemyselné alebo vojenské účely; detektory; adjustačné prístroje na diazpozitívy; diazpozitívy; premietacie prístroje na diazpozitívy; diaľkomery; diktovacie stroje; difrakčné zariadenia; diaľkomery, zameriavacie zariadenia; fotografické blesky; cievky (fotografia); meracie zariadenia na benzín; drôty elektrické; ochranné bezpečnostné siete; galvanické články; diaprojektor; batérie do vreckových lúčových svietidiel; automatické časové spínače; dýchacie prístroje na plávanie pod vodou; elektrické batérie; elektrické akumulátory; bleskozvody; parkovacie brány uvádzané do chodu vhođením mince; prístroje a zariadenia pre astronómiu; acidometre; autorádiá; dýchacie prístroje s výnimkou prístrojov na umelé dýchanie; cukromery; automobilové výstražné trojuholníky; d'alekopisy; diaľkové ovládače; d'alekohľady; prístroje na zaznamenávanie času; laboratórne destilačné prístroje; poistkové drôty zo zliatin kovov; antikatódy; azimut - nástroj na určovanie; bójy, majáky svetelné; bójy signalizačné; bójy značkovacie; elektrické bzučiaky; buzoly, kompas; clony proti radiácii na priemyselné účely; denzitometre; magnetické disky; čipy (mikroprocesorové doštičky); fotografické clony; destilačné prístroje na vedecké účely; dávkovače; dozimetre; telefónne drôty; čítače čiarového kódu; chromatografické prístroje na použitie v laboratóriu; chronografy, chronometre ako prístroje; disky kompaktné; akustické spriahadlá; dekompresné komory; číslicové súradnicové zapisovače; požiarické člny; čítače optické; disky optické; čítacie zariadenia (informatika); bezpečnostné pásy s výnimkou pásov na sedadlá a na športové zariadenia; detektory dymu; elektrodynamické zariadenia na diaľkové riadenie železničných uzlov; zariadenia na rezanie elektrickým oblúkom; elektrické zariadenia na diaľkové ovládanie priemysel-

ných procesov; elektrické káble; elektrické spojky; elektrodynamické zariadenia na diaľkové riadenie signalizácie; materiály na elektrické vedenie; hydrometre, vodomery; gramofónové platne; hovorové rúry; elektromagnetické cievky; elektrické hlásiče; elektrónky so žeravenou katódou; hudobné automaty uvádzané do činnosti vhadením mince; galvanometre; fotokomory; strihacie zariadenia na filmy; elektroinštalácie rúry; hustomery; kreslené filmy; fotoaparáty; gramofóny; hracie automaty uvádzané do činnosti vhadením mince; fluorescenčné štíty; indikátory straty elektrickej energie; galvanické články; galvanizéry; elektrolyzéry; epidiascopy; ergometre; zachytávače iskier; lapače iskier; expoziometre; fakturovacie stroje; rezacie prístroje na film; filtre na dýchacie masky; filtre fotografické; galvanizačné zariadenia; sušičky na fotografické snímky - pozitívy; leštiace zariadenia na fotografické snímky - pozitívy; heliografické prístroje; hologramy; identifikačné puzdrá na elektrické drôty; inklinometre, sklonomery; indikátory množstva; indukory; invertory - elektrotechnika; ionizačné prístroje s výnimkou prístrojov na ionizáciu vzduchu; hĺbkovacie laná; fotografické hľadáčky; fotometre; zariadenia a prístroje pre fyziku; indukčné cievky; gramofónové ihly; elektrónky; hlasovacie zariadenia ako stroje; zariadenia na výmenu gramofónových ihliel; filmy exponované; elektrické zariadenia na vábenie a ničenie hmyzu; magnetické identifikačné karty; fotoelektrické bunky; integrované obvody; hracie zariadenia fungujúce po pripojení na televízne prijímače; inkubátory na kultúry baktérii; filtre UV lúčov na účely fotografie; elektronické perá na vizuálne zobrazovacie zariadenia; faxy; kalibračné krúžky; komparátory; elektrotechnické koncovky; kamery; kapilárne rúrky; prístroje na strihanie kinafilmov; kazety na mikroskopové sklíčka; elektrické kolektory; komutátory; krokometry; elektrické kondenzátory; optické kondenzátory; elektrické kontakty z drahých kovov; elektrické kontakty; kopírovacie zariadenia a stroje fotografické, elektrostatické alebo termické; korekčné šošovky; kozmografické nástroje; elektrické prístroje na komutáciu; kompas; prístroje na fermentáciu; kmitomery; kryštálové detektory; kaleidoskopy; katódové protikorózne prístroje; elektrické zariadenia proti krádeži; katódy; kinofilmy exponované; kontaktné šošovky; puzdrá na kontaktné šošovky; kódované magnetické karty; kódovacie matice magnetické; magnety; liehomery, liehové manometre; mechanizmy na mincové zariadenia; magnetofóny; magnetické pásky; mostové váhy; nabíjacie agregáty pre elektrické batérie; automaty na lístky; námorné kompas; metre; metronómy; elektrické monitorovacie prístroje; meniče elektrické; membrány akustické; mikroskopy; mierky; meracie prístroje; merače elektrických strán; elektrické meracie zariadenia; mechanické značky; meradlá; magnetické cylindrické vrstvy; nabíjačky akumulátorov; elektrické mriežky na akumulátory; nosiče tmavých platní pre fotografiu; špeciálny laboratórny nábytok; laktodenzimetre, mliekomery; laktomery; lampy do fotokomôr; optické lampy; návestné lampáše; lasery s výnimkou laserov na lekárske účely; neónové reklamy; manometre (tlakomery); matematické prístroje; mincové

mechanizmy na televízne prijímače; megafóny; meracie pomôcky; meteorologické prístroje; mikrofóny; námorné signalizačné zariadenia; navigačné nástroje; nivelačné nástroje; mikrometre; meračský stôl; minciere; svetelné alebo mechanické návesti; magnetoskopy; elektrické vyhrievané natáčky; elektrické prístroje na odstraňovanie líčidiel; meniče diskov do počítačov; magnetické nosiče údajov; magnetické dekodéry; magnetické páskové jednotky do počítača; mikroprocesory; modemy; monitory; myši (lokátory); optické nosiče údajov; odrazové disky na odevy na zabránenie dopravným nehodám; okuliare proti oslneniu; odrušovače (elektrotechnika); objektívy astrofotografické; odbočnice, odbočné skrinky (elektrotechnika); nástroje na meranie obrysov; palivové čerpadlá na čerpacie stanice; okruhpolygrafické slučky; objektívy (optika); obmedzovače (elektrotechnika); pásky na zvukové nahrávanie; olovnice; optické žiarovky; optické šošovky; okuliare; nástroje s okulármi; okuliarové sklá; optické výrobky; rámy na okuliare; ohmmetre; optické prístroje a nástroje; optické sklo; oscilografy; elektrické otváratele dverí; ozonizéry; parkovacie hodiny; samoregulačné palivové čerpadlá; elektrické odpory; otáčkomery; elektrické objímky; pásky na čistenie nahrávacích hláv; elektrické odprašovacie zariadenia; puzdrá na okuliare; optické vlánka; ozvučnice ampliónov; nahrané operačné programy; prístroje na rozbor vzduchu; poplašné zariadenia; zariadenia na rozbor potravy; stroje na počítanie a triedenie peňazí; automatické rozvádzače ako stroje; požiarne hlásiče; prípojky (elektrotechnika); gramofónové prenosky; plášte elektrických káblov; počítačové disky; počítačové stroje; posuvné meradlá; planografické prístroje; prístroje a nástroje na meranie objemu; rozvodné skrine, spinacie skrine; počítačové; rozvodné panely; elektrické regulátory; prúdové usmerňovače; radič článkov (elektrotechnika); elektrické redukcie; reproduktory, amplióny; prerušovače; rozvodné pulty (elektrina); premietacie plátna; riadiace panely; elektrické relé; prístroje na čistenie gramofónových platní; prístroje na čistenie zvukových diskov; refraktometre; poisky; plynomery; rastre na výrobu štočkov; rádioprijímače a videoprijímače; rýchlomery, tachometre; dverové priezory; periskopy; počítačové pamäte; presné meracie prístroje; prizmy; pozorovacie prístroje; počítače; nahrané počítačové programy; automatické riadenie dopravných prostriedkov; planimetre; polarimetre; rádiotelefonné zariadenia; rádiotelegrafické zariadenia; premietacie prístroje; pyrometre; radary; rádiologické zariadenia na priemyselné účely; refraktory; respirátory na filtráciu vzduchu; restaty; počítačové stroje na poštové známky; regulátory otáčok gramofónov; presné váhy; regulátory napätia automobilov; registračné pokladnice; pružné disky; počítačové klávesnice; polovodiče; prístroje a nástroje na použitie v chémii; laboratórne pece; periférne zariadenia k počítačom; počítačové softvér; rozhrania k počítačom; elektrické regulátory svetla; tlačiarne k počítačom; procesory (centrálne procesorové jednotky); solárne články; sčítacie stroje; skriňové rozvádzače (elektrina); požiarne signalizačné zariadenie; elektrické signalizačné zvončeky; skrinky, škatule na reproduktory; signalizačné

návestné zvonce a zvony; spínač; spojovacie skrinky pre elektrotechniku; spúšte uzávierok (fotografia); sonary; ultrazvukové lokátory; telefónne slúchadlá; spojky elektrického vedenia; elektrické spriahadlá; vysielacie elektronických signálov; stroje a zariadenia na skúšanie materiálu; skúšobné prístroje s výnimkou prístrojov na lekárske účely; sušičky (zariadenia na použitie v kinematografii); signalizačné panely svetelné alebo mechanické; salinometre (prístroje na meranie obsahu soli vo vode, pôde); statívy na fotoaparáty; spektroskopy; sondy na vedecké účely; satelity na vedecké účely; simulátory vedenia a riadenia dopravných prostriedkov; sirény; sondážne zariadenia a stroje; sonometre; spektrografy; sférometre; stereoskopy; stereoskopické zariadenia; sulfidometre; hmlové signály s výnimkou výbušných; zariadenia na spracovanie textu; elektrické spájkovačky; digitálne súradnicové zapisovače; spojky na elektrické káble; reklamné svetelné tabule; tachometre; tachometre do vozidiel; taxametre; telefónne prístroje; telefónne slúchadlá; telegrafické zariadenia; telegrafné drôty; telegrafy, prístroje; telemetre, diaľkomery; teleskopy; teletypy, ďalekopisné zariadenia; televízne zariadenia; snímače teploty; termostaty; tlačidlá zvončekov; zariadenia na meranie tlaku; automatické indikátory nízkeho tlaku v automobilových pneumatikách; tlakomery na ventily; elektrické tmiče svetla; transformátory, elektrotechnika; tranzistory; trojnožky alebo statívy na fotoaparáty; účtovacie stroje; ukazovatele hladiny vody; urinometre; váhy; analytické váhy; listové váhy; vákuové manometre; variometre; prístroje a nástroje na váženie; videokazety; viskozimetre; vlhkomery, hygromery; vlhkomery; zariadenia na meranie hladiny vody; elektrické vodiče; vodováhy, libely; voltmetre; elektrické výbojky s výnimkou výbojok na osvetlenie; vypínače; vysielacie zariadenia - telekomunikácie; vysielacie elektronických signálov; vysokofrekvenčné prístroje; výškomery; vyučovacie zariadenia; vzduchomery; zábavné zariadenia prispôbené na fungovanie len spolu s televíznymi prijímačmi; zabezpečovacie zariadenia proti odcudzeniu; zameriavacie ďalekohľady na strelné zbrane; elektrické zámky; batérie na zapalovanie; elektrické zariadenia na zapalovanie; zariadenia na kontrolu frankovania; zariadenia na meranie vzdialeností; zariadenia na spracovanie údajov; elektrické zásuvky, zástrčky a iné elektrické spojky; elektrické zariadenia na zatavovanie plastických materiálov; závažia; závitníkové kalibre; zdvíhacie zariadenia; zosilňovacie elektrónky; zosilňovače; zvončeky ako poplašné zariadenia; elektrické signalizačné zvončeky; elektrické dverové zvončeky; zariadenia na prenášanie zvuku; zvukové nahrávacie zariadenia; zvukové nahrávky - disky; zvukové nahrávky - nosiče; prehrávače; zvukové signálne zariadenia; zvukovody; elektrické žehličky; žiarivky ako svietidlá a elektrónky.

11 - Chladiace spotrebiče a zariadenia; chladiace zariadenia a stroje; chladničky; elektrické fritézy; grily; horúce platne; hriankovače; elektrické kanvice; elektrické filtračné alebo extrakčné kávovary; elektrické kávovary; elektrické kávové filtre; klimati-

začné zariadenia; elektrické lampy; lampy na svietenie; mraziace zariadenia, mrazničky; prístroje na chladenie vzduchu; sušiče na vlasy; elektrické svetlá na vianočné stromčeky; variče; elektrické vykurovacie telesá; elektrické kuchynské potreby na pečenie a varenie.

14 - Elektrické hodiny a hodinky.

36 - Správa nehnuteľnosti; sprostredkovanie nehnuteľností.

37 - Inštalovanie a opravy elektrických spotrebičov; oprava fotografických prístrojov; oprava hodín; inštalácia a opravy chladiacich zariadení; inštalácia a opravy klimatizačných zariadení; montáž kuchynských zariadení.

39 - Automobilová preprava; nákladná kamiónová doprava; dovoz, doprava.

(730) **NAY, spol. s r. o.**, Ladová 3, 811 05 Bratislava, SK;

(210) 644-99

(220) 15.03.1999

(511) 35, 39, 41

(540)



(510) 35 - Poradenstvo (odborné obchodné), organizovanie výstav na obchodné účely.

39 - Automobilová preprava, nákladná doprava, železničná preprava, kombinovaná preprava.

41 - Vydavateľská a edičná činnosť okrem vydávania reklamných materiálov.

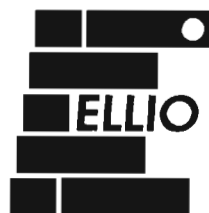
(730) **C. S. E. - Combi Slovakia Eurotrans, s. r. o.**, Kuzmányho 22, 010 01 Žilina, SK;

(210) 675-99

(220) 17.03.1999

(511) 19, 35, 37

(540)



(510) 19 - Nekomové stavebné materiály.

35 - Sprostredkovanie nákupu a predaja tovaru.

37 - Vykonávanie jednoduchých stavieb a poddodávok, vykonávanie inžinierskych stavieb (vrátane vybavenia sídliskových celkov), vykonávanie priemyselných, bytových a občianskych stavieb.

(730) **ELLIO, spol. s r. o.**, Novozámocká 242, 949 01 Nitra, SK;

(210) 808-99

(220) 30.03.1999

(511) 6, 9, 11, 37

(540)



- (510) 6 - Oceľové konštrukcie, stavebný materiál z kovu.
9 - Rozvádzače elektrické (ako stroje).
11 - Vyhrievacie zariadenia elektrické.
37 - Stavebníctvo, údržba a oprava elektrických zariadení do 1000 V, nízkonapäťových rozvádzačov.
- (730) **ELEKTROSTAV, a. s.**, Dlhá 85, 010 09 Žilina -
- Bytčica, SK;
-

Zapísané ochranné známky bez zmeny

184 082	184 146	184 209	184 272
184 084	184 147	184 210	184 273
184 085	184 148	184 211	184 274
184 086	184 149	184 212	184 275
184 087	184 150	184 213	184 276
184 088	184 151	184 214	184 277
184 089	184 152	184 215	184 278
184 090	184 153	184 216	184 279
184 091	184 154	184 217	184 280
184 092	184 155	184 218	184 281
184 093	184 156	184 219	184 282
184 094	184 157	184 220	184 283
184 095	184 158	184 221	184 284
184 096	184 159	184 222	184 285
184 097	184 160	184 223	184 286
184 098	184 161	184 224	184 287
184 099	184 162	184 225	184 288
184 100	184 163	184 226	184 289
184 101	184 164	184 227	184 290
184 102	184 165	184 228	184 291
184 103	184 166	184 229	184 292
184 104	184 167	184 230	184 293
184 105	184 168	184 231	184 294
184 106	184 169	184 232	184 295
184 107	184 170	184 233	184 296
184 108	184 171	184 234	184 297
184 109	184 172	184 235	184 298
184 110	184 173	184 236	184 299
184 111	184 174	184 237	184 300
184 112	184 175	184 238	184 301
184 113	184 176	184 239	184 302
184 114	184 177	184 240	184 303
184 115	184 178	184 241	184 304
184 116	184 179	184 242	184 305
184 117	184 180	184 243	184 306
184 118	184 181	184 244	184 307
184 119	184 182	184 245	184 308
184 120	184 183	184 246	184 309
184 121	184 184	184 247	184 310
184 122	184 185	184 248	184 311
184 123	184 186	184 249	184 312
184 124	184 187	184 250	184 313
184 125	184 188	184 251	184 314
184 126	184 189	184 252	184 315
184 127	184 190	184 253	184 316
184 128	184 191	184 254	184 317
184 129	184 192	184 255	184 318
184 130	184 193	184 256	184 319
184 131	184 194	184 257	184 320
184 132	184 195	184 258	184 321
184 133	184 196	184 259	184 322
184 134	184 197	184 260	184 323
184 135	184 198	184 261	184 324
184 136	184 199	184 262	184 325
184 137	184 200	184 263	184 326
184 138	184 201	184 264	184 327
184 139	184 202	184 265	184 328
184 140	184 203	184 266	184 329
184 141	184 204	184 267	184 330
184 142	184 205	184 268	184 331
184 143	184 206	184 269	184 332
184 144	184 207	184 270	184 333
184 145	184 208	184 271	184 334

184 335	184 400	184 467	184 532
184 336	184 401	184 468	184 533
184 337	184 402	184 469	184 534
184 338	184 403	184 470	184 535
184 339	184 404	184 471	184 536
184 340	184 405	184 472	184 537
184 341	184 406	184 473	184 538
184 342	184 407	184 474	184 539
184 343	184 408	184 475	184 540
184 344	184 409	184 476	184 541
184 345	184 410	184 477	184 542
184 346	184 411	184 478	184 543
184 347	184 414	184 479	184 544
184 348	184 415	184 480	184 545
184 349	184 416	184 481	184 546
184 350	184 417	184 482	184 547
184 351	184 418	184 483	184 548
184 352	184 419	184 484	184 549
184 353	184 420	184 485	184 550
184 354	184 421	184 486	184 551
184 355	184 422	184 487	184 552
184 356	184 423	184 488	184 553
184 357	184 424	184 489	184 554
184 358	184 425	184 490	184 555
184 359	184 426	184 491	184 555
184 360	184 427	184 492	184 571
184 361	184 428	184 493	184 572
184 362	184 429	184 494	
184 363	184 430	184 495	
184 364	184 431	184 496	
184 365	184 432	184 497	
184 366	184 433	184 498	
184 367	184 434	184 499	
184 368	184 435	184 500	
184 369	184 436	184 501	
184 370	184 437	184 502	
184 371	184 438	184 503	
184 372	184 439	184 504	
184 373	184 440	184 505	
184 374	184 441	184 506	
184 375	184 442	184 507	
184 376	184 443	184 508	
184 377	184 444	184 509	
184 378	184 445	184 510	
184 379	184 446	184 511	
184 380	184 447	184 512	
184 381	184 448	184 513	
184 382	184 449	184 514	
184 383	184 450	184 515	
184 384	184 451	184 516	
184 385	184 452	184 517	
184 386	184 453	184 518	
184 387	184 454	184 519	
184 388	184 455	184 520	
184 389	184 456	184 521	
184 390	184 457	184 522	
184 391	184 458	184 523	
184 392	184 459	184 524	
184 393	184 460	184 525	
184 394	184 461	184 526	
184 395	184 462	184 527	
184 396	184 463	184 528	
184 397	184 464	184 529	
184 398	184 465	184 530	
184 399	184 466	184 531	

(111) **184 082**
 (220) 11.08.1998
 (442) 04.11.1998
 (151) 08.02.1999
 (180) 11.08.2008
 (730) **Hornoveský Ján, Ing.**, ČSA 37, 962 31 Sliač, SK;
 (210) 2130-98

(111) **184 084**
 (220) 18.06.1998
 (442) 04.11.1998
 (151) 10.02.1999
 (180) 18.06.2008
 (730) **"3F" - Forma, Funkčnosť, Fantázia, spol. s r. o.**,
 Obchodná 12, 811 06 Bratislava, SK;
 (210) 1638-98

(111) **184 085**
 (220) 25.06.1998
 (442) 04.11.1998
 (151) 10.02.1999
 (180) 25.06.2008
 (730) **UNIMED Pharma, s. r. o.**, Oriešková 11, 821 05
 Bratislava, SK;
 (210) 1702-98

(111) **184 086**
 (220) 30.07.1998
 (442) 04.11.1998
 (151) 10.02.1999
 (180) 30.07.2008
 (730) **STEPANOW, spol. s r. o.**, Kráľovský Chlmec,
 076 51 Pribenik 111, SK;
 (210) 2042-98

(111) **184 087**
 (220) 11.09.1998
 (442) 04.11.1998
 (151) 10.02.1999
 (180) 11.09.2008
 (730) **Mlynsko-pekársky a cestovinársky kombinát, a.**
 s., Mlynská 22, 052 80 Spišská Nová Ves, SK;
 (210) 2335-98

(111) **184 088**
 (220) 17.09.1998
 (442) 04.11.1998
 (151) 10.02.1999
 (180) 17.09.2008
 (730) **Ryba, spol. s r. o.**, Košická 4, 825 15 Bratislava,
 SK;
 (210) 2366-98

(111) **184 089**
 (220) 10.11.1992
 (442) 04.11.1998
 (151) 10.02.1999
 (180) 10.11.2002

(730) **AISIN SEIKI CO., Ltd.**, Kariya City, Aichi Pref.
 400, JP;
 (210) 72885

(111) **184 090**
 (220) 16.03.1993
 (442) 04.11.1998
 (151) 10.02.1999
 (180) 16.03.2003
 (730) **PETER'S, spol. s r. o.**, 925 26 Boldog 58-59, SK;
 (210) 250-93

(111) **184 091**
 (220) 31.05.1993
 (442) 04.11.1998
 (151) 10.02.1999
 (180) 31.05.2003
 (730) **KOVOPROJEKT STAVO, spol. s r. o.**, Mierová
 139, 821 05 Bratislava, SK;
 (210) 836-93

(111) **184 092**
 (220) 29.11.1993
 (310) 74/408.765
 (320) 29.06.1993
 (330) US
 (442) 04.11.1998
 (151) 10.02.1999
 (180) 29.11.2003
 (730) **Compaq Computer Corporation**, spoločnosť
 zriadená podľa zákonov štátu Delaware, 20555 S.
 H. 249, Houston, Texas 77070, US;
 (210) 2197-93

(111) **184 093**
 (220) 10.01.1994
 (442) 04.11.1998
 (151) 10.02.1999
 (180) 10.01.2004
 (730) **CB Commercial Real Estate Services Group,**
Inc., 533 South Fremont Avenue, Los Angeles,
 California 90071-1798, US;
 (210) 37-94

(111) **184 094**
 (220) 18.02.1994
 (442) 04.11.1998
 (151) 10.02.1999
 (180) 18.02.2004
 (730) **Nemec Ľudovít**, Staré Kasárne 2, 066 01 Hu-
 menné, SK;
 (210) 400-94

(111) **184 095**
 (220) 18.02.1994
 (442) 04.11.1998
 (151) 10.02.1999
 (180) 18.02.2004

(730) **Nemec Ludovít**, Staré Kasárne 2, 066 01 Humenné, SK;
(210) 401-94

(111) **184 096**
(220) 09.03.1994
(442) 04.11.1998
(151) 10.02.1999
(180) 09.03.2004

(730) **AGA AKTIEBOLAG**, S - 181 81 Lidingö, SE;
(210) 573-94

(111) **184 097**
(220) 25.03.1994
(442) 04.11.1998
(151) 10.02.1999
(180) 25.03.2004

(730) **Brněnské veletrhy a výstavy, akciová společnost**,
Výstaviště 1, 660 91 Brno, CZ;
(210) 682-94

(111) **184 098**
(220) 30.03.1994
(442) 04.11.1998
(151) 10.02.1999
(180) 30.03.2004

(730) **Vlkanovské strojárne, a. s.**, Továrenská 1, 974 07 Vlkanová, SK;
(210) 727-94

(111) **184 099**
(220) 06.06.1994
(442) 04.11.1998
(151) 10.02.1999
(180) 06.06.2004

(730) **Slovenský rozhlas**, Mýtna 1, 812 90 Bratislava, SK;
(210) 1315-94

(111) **184 100**
(220) 06.06.1994
(442) 04.11.1998
(151) 10.02.1999
(180) 06.06.2004

(730) **Slovenský rozhlas**, Mýtna 1, 812 90 Bratislava, SK;
(210) 1316-94

(111) **184 101**
(220) 06.06.1994
(442) 04.11.1998
(151) 10.02.1999
(180) 06.06.2004

(730) **KONTRAKTING, s. r. o.**, Dolné Rudiny 1, 010 01 Žilina, SK;
(210) 1323-94

(111) **184 102**
(220) 26.07.1994
(442) 04.11.1998
(151) 10.02.1999
(180) 26.07.2004

(730) **Ministerstvo hospodárstva Slovenskej republiky**,
Špitálska č. 8, 813 15 Bratislava, SK;
(210) 1680-94

(111) **184 103**
(220) 28.07.1994
(442) 04.11.1998
(151) 10.02.1999
(180) 28.07.2004

(730) **British Telecommunications p. l. c.**, 81 Newgate Street, London EC1A 7AJ, GB;
(210) 1702-94

(111) **184 104**
(220) 29.07.1994
(442) 04.11.1998
(151) 10.02.1999
(180) 29.07.2004

(730) **National Express Limited**, 4 Vicarage Road, Edgbaston, Birmingham, B15 3ES, GB;
(210) 1707-94

(111) **184 105**
(220) 27.09.1994
(442) 04.11.1998
(151) 10.02.1999
(180) 27.09.2004

(730) **OPTOTEL, spol. s r. o.**, Kragujevská 4, 010 01 Žilina, SK;
(210) 2230-94

(111) **184 106**
(220) 22.11.1994
(442) 04.11.1998
(151) 10.02.1999
(180) 22.11.2004

(730) **UNILEVER N. V.**, Weena 455, 3013 AL Rotterdam, NL;
(210) 2807-94

(111) **184 107**
(220) 29.11.1994
(442) 04.11.1998
(151) 10.02.1999
(180) 29.11.2004

(730) **ELCOM, spol. s r. o.**, Hlavná 33, 080 01 Prešov, SK;
(210) 2861-94

(111) **184 108**
(220) 29.11.1994
(442) 04.11.1998
(151) 10.02.1999

(180) 29.11.2004
 (730) **ELCOM, spol. s r. o.**, Hlavná 33, 080 01 Prešov,
 SK;
 (210) 2862-94

(730) **MATSUSHITA ELECTRIC INDUSTRIAL CO.,
 LTD.**, 1006, Oaza Kadoma, Kadoma-shi, Osaka
 Prefecture, JP;
 (210) 36-95

(111) **184 109**
 (220) 30.11.1994
 (442) 04.11.1998
 (151) 10.02.1999
 (180) 30.11.2004
 (730) **BANSKÉ STAVBY, a. s.**, Košovská cesta 16,
 971 74 Prievidza, SK;
 (210) 2865-94

(111) **184 115**
 (220) 12.01.1995
 (442) 04.11.1998
 (151) 10.02.1999
 (180) 12.01.2005
 (730) **QALT, s. r. o.**, 044 12 Nižný Klatov 12, SK;
 (210) 77-95

(111) **184 110**
 (220) 19.12.1994
 (442) 04.11.1998
 (151) 10.02.1999
 (180) 19.12.2004
 (730) **ZIRKON, s. r. o.**, Hany Meličkovej 11, 841 05 Bra-
 tislava, SK;
 (210) 3047-94

(111) **184 116**
 (220) 16.01.1995
 (442) 04.11.1998
 (151) 10.02.1999
 (180) 16.01.2005
 (730) **Yuasa Corporation**, 6-6, Johsai-cho, Takatsuki,
 Osaka, JP;
 (210) 101-95

(111) **184 111**
 (220) 28.12.1994
 (442) 04.11.1998
 (151) 10.02.1999
 (180) 28.12.2004
 (730) **DRUCHEMA, družstvo pro chemickou výrobu a
 služby**, Služeb 3, Praha 10 - Strašnice, CZ;
 (210) 3130-94

(111) **184 117**
 (220) 19.01.1995
 (442) 04.11.1998
 (151) 10.02.1999
 (180) 19.01.2005
 (730) **MESTEK Jaroslav - KABELOVNA GOOD-
 WILL**, Bořivojova 105, 130 00 Praha 3, CZ;
 (210) 134-95

(111) **184 112**
 (220) 28.12.1994
 (442) 04.11.1998
 (151) 10.02.1999
 (180) 28.12.2004
 (730) **DRUCHEMA, družstvo pro chemickou výrobu a
 služby**, Služeb 3, Praha 10 - Strašnice, CZ;
 (210) 3131-94

(111) **184 118**
 (220) 23.01.1995
 (442) 04.11.1995
 (151) 10.02.1999
 (180) 23.01.2005
 (730) **Sivý Vladislav, Ing.**, Exnárova 6, 080 01 Prešov,
 SK;
 (210) 165-95

(111) **184 113**
 (220) 05.01.1995
 (442) 04.11.1998
 (151) 10.02.1999
 (180) 05.01.2005
 (730) **MATSUSHITA ELECTRIC INDUSTRIAL CO.,
 LTD.**, 1006, Oaza Kadoma, Kadoma-shi, Osaka
 Prefecture, JP;
 (210) 34-95

(111) **184 119**
 (220) 23.01.1995
 (442) 04.11.1998
 (151) 10.02.1999
 (180) 23.01.2005
 (730) **Križková Mária, Ing., CSc., MK impex**, Cinto-
 rínska 6, 811 08 Bratislava, SK;
 (210) 169-95

(111) **184 114**
 (220) 05.01.1995
 (442) 04.11.1998
 (151) 10.02.1999
 (180) 05.01.2005

(111) **184 120**
 (220) 24.01.1995
 (442) 04.11.1998
 (151) 10.02.1999
 (180) 24.01.2005
 (730) **Informačné centrum podnikateľov, s. r. o.**, Ná-
 rodná 18, 010 01 Žilina, SK;
 (210) 176-95

(111) **184 121**
(220) 24.01.1995
(442) 04.11.1998
(151) 10.02.1999
(180) 24.01.2005
(730) **MLIEKOSPOL, a. s.**, Šurianska 10, 940 20 Nové Zámky, SK;
(210) 179-95

(111) **184 122**
(220) 10.02.1995
(442) 04.11.1998
(151) 10.02.1999
(180) 10.02.2005
(730) **Philip Morris Products Inc.**, spoločnosť organizovaná podľa zákonov štátu Virginia, 3601 Commerce Road, Richmond, Virginia 23234, US;
(210) 413-95

(111) **184 123**
(220) 20.02.1995
(442) 04.11.1998
(151) 10.02.1999
(180) 20.02.2005
(730) **NAY, spol. s r. o.**, Ľadová 3, 811 05 Bratislava, SK;
(210) 492-95

(111) **184 124**
(220) 24.02.1995
(442) 04.11.1998
(151) 10.02.1999
(180) 24.02.2005
(730) **Wesley-Jessen Corporation**, 400 West Superior Street, Chicago, Illinois 60610, US;
(210) 582-95

(111) **184 125**
(220) 24.02.1995
(442) 04.11.1998
(151) 10.02.1999
(180) 24.02.2005
(730) **Wesley-Jessen Corporation**, 400 West Superior Street, Chicago, Illinois 60610, US;
(210) 583-95

(111) **184 126**
(220) 24.02.1995
(442) 04.11.1998
(151) 10.02.1999
(180) 24.02.2005
(730) **Wesley-Jessen Corporation**, 400 West Superior Street, Chicago, Illinois 60610, US;
(210) 584-95

(111) **184 127**
(220) 24.02.1995
(442) 04.11.1998
(151) 10.02.1999

(180) 24.02.2005
(730) **Wesley-Jessen Corporation**, 400 West Superior Street, Chicago, Illinois 60610, US;
(210) 586-95

(111) **184 128**
(220) 24.02.1995
(442) 04.11.1998
(151) 10.02.1999
(180) 24.02.2005
(730) **San Yang Industry Co. Ltd.**, spoločnosť založená podľa zákonov Republiky Čína, 124, Hsin Ming Rd., NeiFu District, Taipei, Taiwan, CN;
(210) 588-95

(111) **184 129**
(220) 27.02.1995
(442) 04.11.1998
(151) 10.02.1999
(180) 27.02.2005
(730) **Waldmann Václav-Wald+Mann**, Úsilov č. 6, 345 11 Úsilov, CZ;
(210) 595-95

(111) **184 130**
(220) 10.04.1995
(442) 04.11.1998
(151) 10.02.1999
(180) 10.04.2005
(730) **NU SKIN INTERNATIONAL, INC.**, spoločnosť zriadená podľa zákonov štátu Utah, One Nu Skin Plaza 75 West Center, Provo, Utah 84601, US;
(210) 955-95

(111) **184 131**
(220) 10.04.1995
(442) 04.11.1998
(151) 10.02.1999
(180) 10.04.2005
(730) **NU SKIN INTERNATIONAL, INC.**, spoločnosť zriadená podľa zákonov štátu Utah, One Nu Skin Plaza 75 West Center, Provo, Utah 84601, US;
(210) 956-95

(111) **184 132**
(220) 10.04.1995
(442) 04.11.1998
(151) 10.02.1999
(180) 10.04.2005
(730) **NU SKIN INTERNATIONAL, INC.**, spoločnosť zriadená podľa zákonov štátu Utah, One Nu Skin Plaza 75 West Center, Provo, Utah 84601, US;
(210) 957-95

(111) **184 133**
(220) 10.04.1995
(442) 04.11.1998
(151) 10.02.1999

(180) 10.04.2005
 (730) **NU SKIN INTERNATIONAL, INC.**, spoločnosť
 zriadená podľa zákonov štátu Utah, One Nu Skin
 Plaza 75 West Center, Provo, Utah 84601, US;
 (210) 958-95

(111) **184 134**
 (220) 10.04.1995
 (442) 04.11.1998
 (151) 10.02.1999
 (180) 10.04.2005
 (730) **NU SKIN INTERNATIONAL, INC.**, spoločnosť
 zriadená podľa zákonov štátu Utah, One Nu Skin
 Plaza 75 West Center, Provo, Utah 84601, US;
 (210) 959-95

(111) **184 135**
 (220) 10.04.1995
 (442) 04.11.1998
 (151) 10.02.1999
 (180) 10.04.2005
 (730) **MAIL BOXES ETC. USA, INC.**, spoločnosť zria-
 dená podľa zákonov štátu California, 6060 Cor-
 nerstone Court West, San Diego, California 92121-
 3795, US;
 (210) 960-95

(111) **184 136**
 (220) 11.04.1995
 (442) 04.11.1998
 (151) 10.02.1999
 (180) 11.04.2005
 (730) **A&E TELEVISION NETWORKS**, a joint ventu-
 re organized and existing under the laws of State of
 New York, 235 East 45th Street, New York, New
 York 10017, US;
 (210) 990-95

(111) **184 137**
 (220) 13.04.1995
 (442) 04.11.1998
 (151) 10.02.1999
 (180) 13.04.2005
 (730) **Allied Domecq PLC**, 24 Portland Place, W1N 4BB
 London, GB;
 (210) 1036-95

(111) **184 138**
 (220) 28.04.1995
 (442) 04.11.1998
 (151) 10.02.1999
 (180) 28.04.2005
 (730) **Beňuška Anton**, Janotova 14, 841 05 Bratislava,
 SK;
 (210) 1160-95

(111) **184 139**
 (220) 05.05.1995
 (442) 04.11.1998

(151) 10.02.1999
 (180) 05.05.2005
 (730) **G. P. R., spol. s r. o.**, Púchovská 2, 831 06 Bratisla-
 va, SK;
 (210) 1218-95

(111) **184 140**
 (220) 08.05.1995
 (310) 97666
 (320) 23.02.1995
 (330) CZ
 (442) 04.11.1998
 (151) 10.02.1999
 (180) 08.05.2005
 (730) **SETUZA, a. s.**, Žukovova 100, 401 29 Ústí nad
 Labem, CZ;
 (210) 1241-95

(111) **184 141**
 (220) 12.05.1995
 (442) 04.11.1998
 (151) 10.02.1999
 (180) 12.05.2005
 (730) **Investment Development Company, s. r. o., od-
 štepny závod Pečivárne Sereď**, Trnavská cesta č.
 946/14, 926 14 Sereď, SK;
 (210) 1313-95

(111) **184 142**
 (220) 12.05.1995
 (442) 04.11.1998
 (151) 10.02.1999
 (180) 12.05.2005
 (730) **Investment Development Company, s. r. o., od-
 štepny závod Pečivárne Sereď**, Trnavská cesta č.
 946/14, 926 14 Sereď, SK;
 (210) 1314-95

(111) **184 143**
 (220) 12.05.1995
 (442) 04.11.1998
 (151) 10.02.1999
 (180) 12.05.2005
 (730) **Investment Development Company, s. r. o., od-
 štepny závod Pečivárne Sereď**, Trnavská cesta č.
 946/14, 926 14 Sereď, SK;
 (210) 1317-95

(111) **184 144**
 (220) 12.05.1995
 (442) 04.11.1998
 (151) 10.02.1999
 (180) 12.05.2005
 (730) **SENSOR, spol. s r. o.**, Nobelova 18, 831 02 Brati-
 slava, SK;
 (210) 1321-95

- (111) **184 145**
(220) 12.05.1995
(442) 04.11.1998
(151) 11.02.1999
(180) 12.05.2005
(730) **SENSOR, spol. s r. o.**, Nobelova 18, 831 02 Bratislava, SK;
(210) 1322-95
- (111) **184 146**
(220) 12.05.1995
(442) 04.11.1998
(151) 11.02.1999
(180) 12.05.2005
(730) **SENSOR, spol. s r. o.**, Nobelova 18, 831 02 Bratislava, SK;
(210) 1323-95
- (111) **184 147**
(220) 12.05.1995
(442) 04.11.1998
(151) 11.02.1999
(180) 12.05.2005
(730) **SENSOR, spol. s r. o.**, Nobelova 18, 831 02 Bratislava, SK;
(210) 1324-95
- (111) **184 148**
(220) 12.05.1995
(442) 04.11.1998
(151) 11.02.1999
(180) 12.05.2005
(730) **SENSOR, spol. s r. o.**, Nobelova 18, 831 02 Bratislava, SK;
(210) 1325-95
- (111) **184 149**
(220) 12.05.1995
(442) 04.11.1998
(151) 11.02.1999
(180) 12.05.2005
(730) **SENSOR, spol. s r. o.**, Nobelova 18, 831 02 Bratislava, SK;
(210) 1327-95
- (111) **184 150**
(220) 12.05.1995
(442) 04.11.1998
(151) 11.02.1999
(180) 12.05.2005
(730) **SORIA & GREY, spol. s r. o.**, Cintorínska 21, 811 08 Bratislava, SK;
(210) 1329-95
- (111) **184 151**
(220) 16.05.1995
(442) 04.11.1998
(151) 11.02.1999
(180) 16.05.2005
- (730) **R. S. K., spol. s r. o.**, Cukrovarská 12, 979 01 Rimavská Sobota, SK;
(210) 1345-95
- (111) **184 152**
(220) 01.06.1998
(442) 04.11.1998
(151) 11.02.1999
(180) 01.06.2008
(730) **MW PROMOTION, spol. s r. o.**, Študentská 26, 960 01 Zvolen, SK;
(210) 1380-95
- (111) **184 153**
(220) 22.05.1995
(442) 04.11.1998
(151) 11.02.1999
(180) 22.05.2005
(730) **BESTO, s. r. o.**, Rybárska 7, 044 42 Rozhanovce, SK;
(210) 1393-95
- (111) **184 154**
(220) 22.05.1995
(442) 04.11.1998
(151) 11.02.1999
(180) 22.05.2005
(730) **BESTO, s. r. o.**, Rybárska 7, 044 42 Rozhanovce, SK;
(210) 1394-95
- (111) **184 155**
(220) 23.05.1995
(442) 04.11.1998
(151) 11.02.1999
(180) 23.05.2005
(730) **TEQUILA CUERVO S. A. de C. V.**, 24 de Enero No. 73, Tequila, Jalisco C.P. 46400, MX;
(210) 1402-95
- (111) **184 156**
(220) 23.05.1995
(310) 852/95
(320) 14.02.1995
(330) FI
(442) 04.11.1998
(151) 11.02.1999
(180) 23.05.2005
(730) **KCI-KONE Cranes International Corporation**, Koneenkatu 8, Hyvinkää, FI;
(210) 1419-95
- (111) **184 157**
(220) 23.05.1995
(310) 851/95
(320) 14.02.1995
(330) FI
(442) 04.11.1998
(151) 11.02.1999

(180) 23.05.2005
 (730) **KCI-KONE Cranes International Corporation**,
 Koneenkatu 8, Hyvinkää, FI;
 (210) 1420-95

(111) **184 158**
 (220) 02.06.1995
 (442) 04.11.1998
 (151) 11.02.1999
 (180) 02.06.2005
 (730) **Lučební závody, a. s., Kolín, Pražská 54, 280 24**
 Kolín, CZ;
 (210) 1556-95

(111) **184 159**
 (220) 02.06.1995
 (442) 04.11.1998
 (151) 11.02.1999
 (180) 02.06.2005
 (730) **Lučební závody, a. s., Kolín, Pražská 54, 280 24**
 Kolín, CZ;
 (210) 1560-95

(111) **184 160**
 (220) 02.06.1995
 (442) 04.11.1998
 (151) 11.02.1999
 (180) 02.06.2005
 (730) **Lučební závody, a. s., Kolín, Pražská 54, 280 24**
 Kolín, CZ;
 (210) 1563-95

(111) **184 161**
 (220) 06.06.1995
 (442) 04.11.1998
 (151) 11.02.1999
 (180) 06.06.2005
 (730) **AMERSHAM PHARMACIA BIOTECH AB, S-**
 -751 82 Uppsala, SE;
 (210) 1580-95

(111) **184 162**
 (220) 07.06.1995
 (442) 04.11.1998
 (151) 11.02.1999
 (180) 07.06.2005
 (730) **TATRA REAL GROUP, spol. s r. o., Dunajská 29,**
 811 08 Bratislava, SK;
 (210) 1596-95

(111) **184 163**
 (220) 07.06.1995
 (310) 95938
 (320) 06.01.1995
 (330) CZ
 (442) 04.11.1998
 (151) 11.02.1999
 (180) 07.06.2005

(730) **UNIVERSUM, spol. s r. o., Humenná 38, 625 00**
 Brno, CZ;
 (210) 1598-95

(111) **184 164**
 (220) 12.06.1995
 (442) 04.11.1998
 (151) 11.02.1999
 (180) 12.06.2005
 (730) **ASTRID T. M., a. s., U průhonu 10, 170 04 Praha**
 7, CZ;
 (210) 1655-95

(111) **184 165**
 (220) 21.06.1995
 (442) 04.11.1998
 (151) 11.02.1999
 (180) 21.06.2005
 (730) **BALTAXIA Banská Bystrica, spol. s r. o.,**
 Strážovská 1, 974 01 Banská Bystrica, SK;
 (210) 1732-95

(111) **184 166**
 (220) 21.06.1995
 (310) 74/619.806
 (320) 05.01.1995
 (330) US
 (442) 04.11.1998
 (151) 11.02.1999
 (180) 21.06.2005
 (730) **Wall Data Incorporated, 11332 N.E. 122nd Way,**
 Kirkland, Washington 98034-6931, US;
 (210) 1733-95

(111) **184 167**
 (220) 21.06.1995
 (310) 74/619.804
 (320) 05.01.1995
 (330) US
 (442) 04.11.1998
 (151) 11.02.1999
 (180) 21.06.2005
 (730) **Wall Data Incorporated, 11332 N.E. 122nd Way,**
 Kirkland, Washington 98034-6931, US;
 (210) 1734-95

(111) **184 168**
 (220) 22.06.1995
 (442) 04.11.1998
 (151) 11.02.1999
 (180) 22.06.2005
 (730) **EPA, s. r. o., Šášovská 12, 851 06 Bratislava, SK;**
 (210) 1764-95

(111) **184 169**
 (220) 22.06.1995
 (442) 04.11.1998
 (151) 11.02.1999

- (180) 22.06.2005
(730) **Sentrachem Limited**, 5 Protea Place, 2196 Sandown, ZA;
(210) 1766-95
- (111) **184 170**
(220) 22.06.1995
(310) 74/615 648
(320) 27.12.1994
(330) US
(442) 04.11.1998
(151) 11.02.1999
(180) 22.06.2005
(730) **Intel Corporation**, Santa Clara, California 95052-8119, US;
(210) 1767-95
- (111) **184 171**
(220) 23.06.1995
(442) 04.11.1998
(151) 11.02.1999
(180) 23.06.2005
(730) **Joh. A. BENCKISER GmbH**, Ludwigshafen, DE;
(210) 1790-95
- (111) **184 172**
(220) 03.07.1995
(442) 04.11.1998
(151) 11.02.1999
(180) 03.07.2005
(730) **PHILIP MORRIS PRODUCTS INC.**, 3601 Commerce Road, Richmond, Virginia 23234, US;
(210) 1858-95
- (111) **184 173**
(220) 03.07.1995
(442) 04.11.1998
(151) 11.02.1999
(180) 03.07.2005
(730) **Pivovar Velké Popovice, a. s.**, Hlavní 1, 251 69 Velké Popovice, CZ;
(210) 1876-95
- (111) **184 174**
(220) 06.07.1995
(442) 04.11.1998
(151) 11.02.1999
(180) 06.07.2005
(730) **MEDIATEL, spol. s r. o.**, Na Florenci 29, 110 00 Praha 1, CZ;
(210) 1897-95
- (111) **184 175**
(220) 12.07.1995
(442) 04.11.1998
(151) 11.02.1999
(180) 12.07.2005
- (730) **SCRIPTORIUM MUSICUM, spol. s r. o.**, Svetlá 3, 811 02 Bratislava, SK;
(210) 1982-95
- (111) **184 176**
(220) 17.07.1995
(442) 04.11.1998
(151) 11.02.1999
(180) 17.07.2005
(730) **TRECO, spol. s r. o.**, Cukrovarská 41, 075 01 Trebišov, SK;
(210) 2003-95
- (111) **184 177**
(220) 17.07.1995
(442) 04.11.1998
(151) 11.02.1999
(180) 17.07.2005
(730) **TRECO, spol. s r. o.**, Cukrovarská 41, 075 01 Trebišov, SK;
(210) 2004-95
- (111) **184 178**
(220) 17.07.1995
(442) 04.11.1998
(151) 11.02.1999
(180) 17.07.2005
(730) **TRECO, spol. s r. o.**, Cukrovarská 41, 075 01 Trebišov, SK;
(210) 2005-95
- (111) **184 179**
(220) 17.07.1995
(442) 04.11.1998
(151) 11.02.1999
(180) 17.07.2005
(730) **Smart Computer, spol. s r. o.**, 9. mája 10/110, 960 01 Zvolen, SK;
(210) 2009-95
- (111) **184 180**
(220) 17.07.1995
(442) 04.11.1998
(151) 11.02.1999
(180) 17.07.2005
(730) **SETUZA, a. s.**, Žukovova 100, 401 29 Ústí nad Labem, CZ;
(210) 2014-95
- (111) **184 181**
(220) 17.07.1995
(442) 04.11.1998
(151) 11.02.1999
(180) 17.07.2005
(730) **SETUZA, a. s.**, Žukovova 100, 401 29 Ústí nad Labem, CZ;
(210) 2018-95

(111) **184 182**
 (220) 28.07.1995
 (442) 04.11.1998
 (151) 11.02.1999
 (180) 28.07.2005
 (730) **ARIN, spol. s r. o.**, Rovniakova 4, 851 02 Bratislava, SK;
 (210) 2145-95

(111) **184 183**
 (220) 28.07.1995
 (442) 04.11.1998
 (151) 11.02.1999
 (180) 28.07.2005
 (730) **ARIN, spol. s r. o.**, Rovniakova 4, 851 02 Bratislava, SK;
 (210) 2146-95

(111) **184 184**
 (220) 31.07.1995
 (442) 04.11.1998
 (151) 11.02.1999
 (180) 31.07.2005
 (730) **Košická mliekareň, a. s.**, Lubina 1, 040 01 Košice, SK;
 (210) 2154-95

(111) **184 185**
 (220) 07.08.1995
 (310) 99889
 (320) 04.05.1995
 (330) CZ
 (442) 04.11.1998
 (151) 11.02.1999
 (180) 07.08.2005
 (730) **Henkel Austria Gruppe Beteiligungsverwaltung GmbH**, Erdbergstrasse 29, 1030 Wien, AT;
 (210) 2213-95

(111) **184 186**
 (220) 07.08.1995
 (310) 99888
 (320) 04.05.1995
 (330) CZ
 (442) 04.11.1998
 (151) 11.02.1999
 (180) 07.08.2005
 (730) **Henkel Austria Gruppe Beteiligungsverwaltung GmbH**, Erdbergstrasse 29, 1030 Wien, AT;
 (210) 2214-95

(111) **184 187**
 (220) 07.08.1995
 (442) 04.11.1998
 (151) 11.02.1999
 (180) 07.08.2005
 (730) **BIOFAKTORY PRAHA, spol. s r. o.**, Na Chvalce 2049, 193 00 Praha 9 - Horní Počernice, CZ;
 (210) 2221-95

(111) **184 188**
 (220) 07.08.1995
 (442) 04.11.1998
 (151) 11.02.1999
 (180) 07.08.2005
 (730) **BIOFAKTORY PRAHA, spol. s r. o.**, Na Chvalce 2049, 193 00 Praha 9 - Horní Počernice, CZ;
 (210) 2222-95

(111) **184 189**
 (220) 07.08.1995
 (442) 04.11.1998
 (151) 11.02.1999
 (180) 07.08.2005
 (730) **BIOFAKTORY PRAHA, spol. s r. o.**, Na Chvalce 2049, 193 00 Praha 9 - Horní Počernice, CZ;
 (210) 2223-95

(111) **184 190**
 (220) 07.08.1995
 (442) 04.11.1998
 (151) 11.02.1999
 (180) 07.08.2005
 (730) **BIOFAKTORY PRAHA, spol. s r. o.**, Na Chvalce 2049, 193 00 Praha 9 - Horní Počernice, CZ;
 (210) 2224-95

(111) **184 191**
 (220) 07.08.1995
 (310) 74/687584
 (320) 12.06.1995
 (330) US
 (442) 04.11.1998
 (151) 11.02.1999
 (180) 07.08.2005
 (730) **HEWLETT-PACKARD COMPANY**, spoločnosť zriadená podľa zákonov štátu California, 3000 Hanover Street, Palo Alto, California 94304, US;
 (210) 2228-95

(111) **184 192**
 (220) 07.08.1995
 (442) 04.11.1998
 (151) 11.02.1999
 (180) 07.08.2005
 (730) **MUNDIPHARMA AG**, St. Alban-Rheinweg 74, CH-4006 Basel, CH;
 (210) 2229-95

(111) **184 193**
 (220) 07.08.1995
 (442) 04.11.1998
 (151) 11.02.1999
 (180) 07.08.2005
 (730) **J. C. NEWMAN CIGAR CO.**, 2701-03 Sixteenth Street, Tampa, Florida 33601, US;
 (210) 2230-95

(111) **184 194**
(220) 07.08.1995
(442) 04.11.1998
(151) 11.02.1999
(180) 07.08.2005
(730) **J. C. NEWMAN CIGAR CO.**, 2701-03 Sixteenth
Street, Tampa, Florida 33601, US;
(210) 2231-95

(111) **184 195**
(220) 07.08.1995
(442) 04.11.1998
(151) 11.02.1999
(180) 07.08.2005
(730) **NCH CORPORATION**, spoločnosť zriadená pod-
ľa zákonov štátu Delaware, 2727 Chemsearch
Blvd., Irving, Texas 75062, US;
(210) 2232-95

(111) **184 196**
(220) 07.08.1995
(442) 04.11.1998
(151) 11.02.1999
(180) 07.08.2005
(730) **Nong Shim Co., Ltd.**, 370 Shindaebang-dong,
Dongjak-gu, Seoul, KP;
(210) 2234-95

(111) **184 197**
(220) 07.08.1995
(442) 04.11.1998
(151) 11.02.1999
(180) 07.08.2005
(730) **Nong Shim Co., Ltd.**, 370 Shindaebang-dong,
Dongjak-gu, Seoul, KP;
(210) 2235-95

(111) **184 198**
(220) 08.08.1995
(442) 04.11.1998
(151) 11.02.1999
(180) 08.08.2005
(730) **SONY MUSIC ENTERTAINMENT INC.**, 550
Madison Avenue, New York, New York, US;
(210) 2237-95

(111) **184 199**
(220) 08.08.1995
(442) 04.11.1998
(151) 11.02.1999
(180) 08.08.2005
(730) **Papastratos International B. V.**, 7, de Boelelaan,
1083 HJ Amsterdam, NL;
(210) 2239-95

(111) **184 200**
(220) 08.08.1995
(442) 04.11.1998
(151) 11.02.1999

(180) 08.08.2005
(730) **SmithKline Beecham p. l. c.**, New Horizons Court,
Brentford, Middlesex TW8 9EP, GB;
(210) 2240-95

(111) **184 201**
(220) 08.08.1995
(442) 04.11.1998
(151) 11.02.1999
(180) 08.08.2005
(730) **MERCK & CO., Inc.**, One Merck Drive, White-
house Station, New Jersey, US;
(210) 2241-95

(111) **184 202**
(220) 08.08.1995
(442) 04.11.1998
(151) 11.02.1999
(180) 08.08.2005
(730) **Warnaco Inc., a Delaware Corporation**, 90 Park
Avenue, New York, New York 10016, US;
(210) 2245-95

(111) **184 203**
(220) 16.08.1995
(442) 04.11.1998
(151) 11.02.1999
(180) 16.08.2005
(730) **Slovenský rozhlas**, Mýtna 1, 812 90 Bratislava,
SK;
(210) 2288-95

(111) **184 204**
(220) 16.08.1995
(442) 04.11.1998
(151) 11.02.1999
(180) 16.08.2005
(730) **SLOVNAFT, a. s.**, Vlčie hrdlo, 824 12 Bratislava,
SK;
(210) 2303-95

(111) **184 205**
(220) 16.08.1995
(442) 04.11.1998
(151) 11.02.1999
(180) 16.08.2005
(730) **SLOVNAFT, a. s.**, Vlčie hrdlo, 824 12 Bratislava,
SK;
(210) 2304-95

(111) **184 206**
(220) 17.08.1995
(442) 04.11.1998
(151) 11.02.1999
(180) 17.08.2005
(730) **DS mont, a. s.**, Bratislavská 41, 010 01 Žilina, SK;
(210) 2306-95

(111) **184 207**
 (220) 18.08.1995
 (442) 04.11.1998
 (151) 11.02.1999
 (180) 18.08.2005
 (730) **Naturprodukt CZ, spol. s r. o.**, Mládežnická
 9/1563, 736 01 Havířov - Podlesí, CZ;
 (210) 2347-95

(111) **184 208**
 (220) 18.08.1995
 (442) 04.11.1998
 (151) 11.02.1999
 (180) 18.08.2005
 (730) **Naturprodukt CZ, spol. s r. o.**, Mládežnická
 9/1563, 736 01 Havířov - Podlesí, CZ;
 (210) 2348-95

(111) **184 209**
 (220) 21.08.1995
 (442) 04.11.1998
 (151) 11.02.1999
 (180) 21.08.2005
 (730) **Skodex International (CS), spol. s r. o.**, Vilová 6,
 100 00 Praha 10, CZ;
 (210) 2368-95

(111) **184 210**
 (220) 28.08.1995
 (442) 04.11.1998
 (151) 11.02.1999
 (180) 28.08.2005
 (730) **ZIMBO Fleisch- und Wurstwaren GmbH Co.**
KG, Harpener Hellweg 16, 44805 Bochum, DE;
 (210) 2398-95

(111) **184 211**
 (220) 05.09.1995
 (310) 95-4534
 (320) 12.04.1995
 (330) SE
 (442) 04.11.1998
 (151) 11.02.1999
 (180) 05.09.2005
 (730) **NETNet International AB**, Hälsingegatan 14,
 113 85 Stockholm, SE;
 (210) 2494-95

(111) **184 212**
 (220) 12.09.1995
 (442) 04.11.1998
 (151) 11.02.1999
 (180) 12.09.2005
 (730) **BIOPO, s. r. o.**, Trnavská cesta, 920 41 Leopoldov,
 SK;
 (210) 2552-95

(111) **184 213**
 (220) 12.09.1995
 (442) 04.11.1998
 (151) 11.02.1999
 (180) 12.09.2005
 (730) **GENERAL MOTORS CORPORATION**, spoločnosť
 zriadená podľa zákonov štátu Delaware, West
 Grand Boulevard and Cass Avenue, Detroit,
 Michigan 48202, US;
 (210) 2553-95

(111) **184 214**
 (220) 12.09.1995
 (442) 04.11.1998
 (151) 11.02.1999
 (180) 12.09.2005
 (730) **Informačné centrum podnikateľov, s. r. o.**,
 Národná 18, 010 01 Žilina, SK;
 (210) 2572-95

(111) **184 215**
 (220) 14.09.1995
 (442) 04.11.1998
 (151) 11.02.1999
 (180) 14.09.2005
 (730) **MARS INCORPORATED**, spoločnosť zriadená
 podľa zákonov štátu Delaware, McLean, Virginia,
 US;
 (210) 2579-95

(111) **184 216**
 (220) 14.09.1995
 (442) 04.11.1998
 (151) 11.02.1999
 (180) 14.09.2005
 (730) **HOFFMANN OLIVER - HOFFMANN**, Na
 Kopci 16, 010 01 Žilina, SK;
 (210) 2584-95

(111) **184 217**
 (220) 14.09.1995
 (442) 04.11.1998
 (151) 11.02.1999
 (180) 14.09.2005
 (730) **Clinique Laboratories Inc.**, 767 Fifth Avenue,
 New York, New York 10153, US;
 (210) 2585-95

(111) **184 218**
 (220) 14.09.1995
 (442) 04.11.1998
 (151) 11.02.1999
 (180) 14.09.2005
 (730) **PPG INDUSTRIES, INC.**, spoločnosť podľa zá-
 konov štátu Pennsylvania, Pittsburgh, Pennsylva-
 nia, US;
 (210) 2586-95

(111) **184 219**

(220) 18.09.1995

(442) 04.11.1998

(151) 11.02.1999

(180) 18.09.2005

(730) **ABBOTT LABORATORIES**, Abbott Park, Illinois 60064, US;

(210) 2599-95

(111) **184 220**

(220) 18.09.1995

(442) 04.11.1998

(151) 11.02.1999

(180) 18.09.2005

(730) **Invest Consult, spol. s r. o.**, Na lysinách 43, 140 00 Praha 4, CZ;

(210) 2601-95

(111) **184 221**

(220) 19.09.1995

(442) 04.11.1998

(151) 11.02.1999

(180) 19.09.2005

(730) **MEDIATEL, spol. s r. o.**, Na Florenci 29, 110 00 Praha 1, CZ;

(210) 2637-95

(111) **184 222**

(220) 21.09.1995

(442) 04.11.1998

(151) 11.02.1999

(180) 21.09.2005

(730) **LET INTERNATIONAL v. o. s.**, Pod plynojemem 355, 180 00 Praha 8, CZ;

(210) 2663-95

(111) **184 223**

(220) 21.09.1995

(442) 04.11.1998

(151) 11.02.1999

(180) 21.09.2005

(730) **APEX - MOSNÝ, spol. s r. o.**, 922 10 Trebatice 353, SK;

(210) 2670-95

(111) **184 224**

(220) 21.09.1995

(442) 04.11.1998

(151) 11.02.1999

(180) 21.09.2005

(730) **KOPAX, spol. s r. o.**, Cablkova 3, 821 04 Bratislava, SK;

(210) 2672-95

(111) **184 225**

(220) 21.09.1995

(442) 04.11.1998

(151) 11.02.1999

(180) 21.09.2005

(730) **KOPAX, spol. s r. o.**, Cablkova 3, 821 04 Bratislava, SK;

(210) 2673-95

(111) **184 226**

(220) 22.09.1995

(442) 04.11.1998

(151) 11.02.1999

(180) 22.09.2005

(730) **Dobrota Milan, Ing. - GUTERMAN**, Watsonova 23, 040 01 Košice, SK;

(210) 2696-95

(111) **184 227**

(220) 13.10.1995

(442) 04.11.1998

(151) 11.02.1999

(180) 13.10.2005

(730) **KOREA DAESONG TRADING CORPORATION**, Pyongyang, KP;

(210) 2878-95

(111) **184 228**

(220) 17.10.1995

(442) 04.11.1998

(151) 11.02.1999

(180) 17.10.2005

(730) **VINO MODRA, spol. s r. o.**, Dolná 120, 900 01 Modra, SK;

(210) 2901-95

(111) **184 229**

(220) 17.10.1995

(442) 04.11.1998

(151) 11.02.1999

(180) 17.10.2005

(730) **TOTEX, spol. s r. o.**, U Nisy 178, 463 31 Chrastava, CZ;

(210) 2902-95

(111) **184 230**

(220) 17.10.1995

(442) 04.11.1998

(151) 11.02.1999

(180) 17.10.2005

(730) **TOTEX, spol. s r. o.**, U Nisy 178, 463 31 Chrastava, CZ;

(210) 2903-95

(111) **184 231**

(220) 17.10.1995

(442) 04.11.1998

(151) 11.02.1999

(180) 17.10.2005

(730) **Orb Electrical Steels Limited**, Newport, Gwent NP9 OXT, Wales, GB;

(210) 2904-95

(111) **184 232**
 (220) 17.10.1995
 (442) 04.11.1998
 (151) 11.02.1999
 (180) 17.10.2005
 (730) **Orb Electrical Steels Limited**, Newport, Gwent
 NP9 OXT, Wales, GB;
 (210) 2905-95

(111) **184 233**
 (220) 17.10.1995
 (442) 04.11.1998
 (151) 11.02.1999
 (180) 17.10.2005
 (730) **Orb Electrical Steels Limited**, Newport, Gwent
 NP9 OXT, Wales, GB;
 (210) 2906-95

(111) **184 234**
 (220) 17.10.1995
 (442) 04.11.1998
 (151) 11.02.1999
 (180) 17.10.2005
 (730) **Orb Electrical Steels Limited**, Newport, Gwent
 NP9 OXT, Wales, GB;
 (210) 2907-95

(111) **184 235**
 (220) 17.10.1995
 (442) 04.11.1998
 (151) 11.02.1999
 (180) 17.10.2005
 (730) **Bayer Aktiengesellschaft**, D-51368 Leverkusen,
 DE;
 (210) 2908-95

(111) **184 236**
 (220) 18.10.1995
 (442) 04.11.1998
 (151) 11.02.1999
 (180) 18.10.2005
 (730) **CODECON, spol. s r. o.**, 900 41 Rovinka 206, SK;
 (210) 2912-95

(111) **184 237**
 (220) 18.10.1995
 (442) 04.11.1998
 (151) 11.02.1999
 (180) 18.10.2005
 (730) **SPOLANA, a. s.**, 277 11 Neratovice, CZ;
 (210) 2913-95

(111) **184 238**
 (220) 18.10.1995
 (442) 04.11.1998
 (151) 11.02.1999
 (180) 18.10.2005

(730) **SPOLANA, a. s.**, 277 11 Neratovice, CZ;
 (210) 2914-95

(111) **184 239**
 (220) 19.10.1995
 (442) 04.11.1998
 (151) 11.02.1999
 (180) 19.10.2005
 (730) **E. R. SQUIBB & SONS, INC.**, spoločnosť zriadená
 podľa zákonov štátu Delaware, Lawrenceville-
 -Princeton Road, Princeton, New Jersey 08540, US;
 (210) 2917-95

(111) **184 240**
 (220) 19.10.1995
 (442) 04.11.1998
 (151) 11.02.1999
 (180) 19.10.2005
 (730) **COMPAQ COMPUTER CORPORATION**, spoločnosť
 zriadená podľa zákonov štátu Delaware,
 20555 S. H. 249, Houston, Texas 77070, US;
 (210) 2918-95

(111) **184 241**
 (220) 19.10.1995
 (442) 04.11.1998
 (151) 11.02.1999
 (180) 19.10.2005
 (730) **Jihočeské pivovary, a. s.**, Karoliny Světlé 4,
 370 54 České Budějovice, CZ;
 (210) 2919-95

(111) **184 242**
 (220) 19.10.1995
 (442) 04.11.1998
 (151) 11.02.1999
 (180) 19.10.2005
 (730) **SmithKline Beecham Corporation**, One Franklin
 Plaza, Philadelphia, Pennsylvania 19101, US;
 (210) 2921-95

(111) **184 243**
 (220) 19.10.1995
 (442) 04.11.1998
 (151) 11.02.1999
 (180) 19.10.2005
 (730) **SmithKline Beecham PLC**, New Horizons Court,
 Brentford, Middlesex TW8 9EP, GB;
 (210) 2922-95

(111) **184 244**
 (220) 19.10.1995
 (442) 04.11.1998
 (151) 11.02.1999
 (180) 19.10.2005
 (730) **UNILEVER N. V.**, Weena 455, 3013 AL Rotterdam,
 NL;
 (210) 2923-95

- (111) **184 245**
(220) 19.10.1995
(442) 04.11.1998
(151) 11.02.1999
(180) 19.10.2005
(730) **MARS INCORPORATED**, spoločnosť zriadená podľa zákonov štátu Delaware, McLean, Virginia, US;
(210) 2924-95
- (111) **184 246**
(220) 19.10.1995
(442) 04.11.1998
(151) 11.02.1999
(180) 19.10.2005
(730) **AUTOMA Car, spol. s r. o.**, Hornická 66, 370 09 Dobrá Voda u Českých Budějovic, CZ;
(210) 2925-95
- (111) **184 247**
(220) 19.10.1995
(442) 04.11.1998
(151) 11.02.1999
(180) 19.10.2005
(730) **Aberlová Katarína ELEGANT STITCH, J. M.** Hurbana 30, 010 01 Žilina, SK;
(210) 2928-95
- (111) **184 248**
(220) 19.10.1995
(442) 04.11.1998
(151) 11.02.1999
(180) 19.10.2005
(730) **Ritvik Holdings Inc.**, 5151 Thimens, Montreal, Quebec H4R 2C8, CA;
(210) 2930-95
- (111) **184 249**
(220) 19.10.1995
(442) 04.11.1998
(151) 11.02.1999
(180) 19.10.2005
(730) **Ritvik Holdings Inc.**, 5151 Thimens, Montreal, Quebec H4R 2C8, CA;
(210) 2931-95
- (111) **184 250**
(220) 19.10.1995
(442) 04.11.1998
(151) 11.02.1999
(180) 19.10.2005
(730) **BIOFAKTORY PRAHA, spol. s r. o.**, Na Chvalce 2049, 193 00 Praha 9 - Horní Počernice, CZ;
(210) 2932-95
- (111) **184 251**
(220) 25.10.1995
(442) 04.11.1998
(151) 11.02.1999
- (180) 25.10.2005
(730) **HOSTIN Stanislav, Ing., CSc.**, Mlynarovičova 11, 851 04 Bratislava, SK;
(210) 3004-95
- (111) **184 252**
(220) 26.10.1995
(442) 04.11.1998
(151) 11.02.1999
(180) 26.10.2005
(730) **SUN MICROSYSTEMS, INC.**, spoločnosť organizovaná a existujúca podľa zákonov štátu Delaware, 2550 Garcia Avenue, Mountain View, California 94043-1100, US;
(210) 3015-95
- (111) **184 253**
(220) 31.10.1995
(442) 04.11.1998
(151) 11.02.1999
(180) 31.10.2005
(730) **PPG INDUSTRIES, INC.**, spoločnosť zriadená podľa zákonov štátu Pennsylvania, One PPG Place, Pittsburgh, Pennsylvania 15272, US;
(210) 3069-95
- (111) **184 254**
(220) 31.10.1995
(442) 04.11.1998
(151) 11.02.1999
(180) 31.10.2005
(730) **Szabo Gejza - SZABO SOUVENIR**, Šárdská 406, 924 03 Matúškovo, SK;
(210) 3086-95
- (111) **184 255**
(220) 21.11.1995
(442) 04.11.1998
(151) 11.02.1999
(180) 21.11.2005
(730) **HELIOS PRAHA, spol. s r. o.**, Vinohradská tř. 10, 120 00 Praha 2, CZ;
(210) 3286-95
- (111) **184 256**
(220) 23.06.1998
(442) 04.11.1998
(151) 11.02.1999
(180) 23.06.2008
(730) **Slovenská poľnohospodárska a potravinárska inšpekcia**, Miletičova 23, 815 49 Bratislava, SK;
(210) 3319-95
- (111) **184 257**
(220) 23.11.1995
(442) 04.11.1998
(151) 11.02.1999
(180) 23.11.2005

(730) **Čuraj Ondrej, Ing.**, Karloveská 43, 841 04 Bratislava, SK;
(210) 3333-95

(111) **184 258**
(220) 23.11.1995
(442) 04.11.1998
(151) 11.02.1999
(180) 23.11.2005

(730) **Čuraj Ondrej, Ing.**, Karloveská 43, 841 04 Bratislava, SK;
(210) 3334-95

(111) **184 259**
(220) 23.11.1995
(442) 04.11.1998
(151) 11.02.1999
(180) 23.11.2005

(730) **Čuraj Ondrej, Ing.**, Karloveská 43, 841 04 Bratislava, SK;
(210) 3335-95

(111) **184 260**
(220) 23.11.1995
(442) 04.11.1998
(151) 11.02.1999
(180) 23.11.2005

(730) **Čuraj Ondrej, Ing.**, Karloveská 43, 841 04 Bratislava, SK;
(210) 3336-95

(111) **184 261**
(220) 23.11.1995
(442) 04.11.1998
(151) 11.02.1999
(180) 23.11.2005

(730) **L'ART/JUVEN, s. r. o.**, Čulenova 9/a, 811 09 Bratislava, SK;
(210) 3337-95

(111) **184 262**
(220) 23.11.1995
(442) 04.11.1998
(151) 11.02.1999
(180) 23.11.2005

(730) **L'ART/JUVEN, s. r. o.**, Čulenova 9/a, 811 09 Bratislava, SK;
(210) 3338-95

(111) **184 263**
(220) 24.11.1995
(442) 04.11.1998
(151) 11.02.1999
(180) 24.11.2005

(730) **ALPA, s. r. o.**, Hornoměstská 378, 594 25 Velké Meziříčí, CZ;
(210) 3346-95

(111) **184 264**
(220) 24.11.1995
(442) 04.11.1998
(151) 11.02.1999
(180) 24.11.2005

(730) **ALPA, s. r. o.**, Hornoměstská 378, 594 25 Velké Meziříčí, CZ;
(210) 3347-95

(111) **184 265**
(220) 24.11.1995
(442) 04.11.1998
(151) 11.02.1999
(180) 24.11.2005

(730) **ALPA, s. r. o.**, Hornoměstská 378, 594 25 Velké Meziříčí, CZ;
(210) 3349-95

(111) **184 266**
(220) 24.11.1995
(442) 04.11.1998
(151) 11.02.1999
(180) 24.11.2005

(730) **ALPA, s. r. o.**, Hornoměstská 378, 594 25 Velké Meziříčí, CZ;
(210) 3350-95

(111) **184 267**
(220) 24.11.1995
(442) 04.11.1998
(151) 11.02.1999
(180) 24.11.2005

(730) **ALPA, s. r. o.**, Hornoměstská 378, 594 25 Velké Meziříčí, CZ;
(210) 3352-95

(111) **184 268**
(220) 24.11.1995
(442) 04.11.1998
(151) 11.02.1999
(180) 24.11.2005

(730) **ALPA, s. r. o.**, Hornoměstská 378, 594 25 Velké Meziříčí, CZ;
(210) 3354-95

(111) **184 269**
(220) 24.11.1995
(442) 04.11.1998
(151) 11.02.1999
(180) 24.11.2005

(730) **ALPA, s. r. o.**, Hornoměstská 378, 594 25 Velké Meziříčí, CZ;
(210) 3357-95

(111) **184 270**
(220) 24.11.1995
(442) 04.11.1998
(151) 11.02.1999
(180) 24.11.2005

(730) **ALPA, s. r. o.**, Hornoměstská 378, 594 25 Velké Meziříčí, CZ;
(210) 3359-95

(111) **184 271**

(220) 24.11.1995

(442) 04.11.1998

(151) 11.02.1999

(180) 24.11.2005

(730) **Pekáreň a cestovináreň Petržalka, a. s.**, Budatínska 34, 851 01 Bratislava, SK;

(210) 3364-95

(111) **184 272**

(220) 27.11.1995

(442) 04.11.1998

(151) 11.02.1999

(180) 27.11.2005

(730) **WD-40 COMPANY a California Corporation**, 1061 Cudahy Place, San Diego, California 92110, US;

(210) 3384-95

(111) **184 273**

(220) 29.11.1995

(442) 04.11.1998

(151) 11.02.1999

(180) 29.11.2005

(730) **CHEMOLAK, a. s.**, Továrenská 7, 919 04 Smolnice, SK;

(210) 3398-95

(111) **184 274**

(220) 30.11.1995

(442) 04.11.1998

(151) 11.02.1999

(180) 30.11.2005

(730) **America Online, Inc.**, spoločnosť zriadená podľa zákonov štátu Delaware, 8619 Westwood Center Drive, Vienna, Virginia 22182, US;

(210) 3418-95

(111) **184 275**

(220) 30.11.1995

(442) 04.11.1998

(151) 11.02.1999

(180) 30.11.2005

(730) **America Online, Inc.**, spoločnosť zriadená podľa zákonov štátu Delaware, 8619 Westwood Center Drive, Vienna, Virginia 22182, US;

(210) 3419-95

(111) **184 276**

(220) 04.12.1995

(442) 04.11.1998

(151) 11.02.1999

(180) 04.12.2005

(730) **FINNAIR OY**, Tietotie 11 A, Helsinki - Vantaan, FI;

(210) 3453-95

(111) **184 277**

(220) 04.12.1995

(442) 04.11.1998

(151) 11.02.1999

(180) 04.12.2005

(730) **FINNAIR OY**, Tietotie 11 A, Helsinki - Vantaan, FI;

(210) 3454-95

(111) **184 278**

(220) 04.12.1995

(442) 04.11.1998

(151) 11.02.1999

(180) 04.12.2005

(730) **FINNAIR OY**, Tietotie 11 A, Helsinki - Vantaan, FI;

(210) 3455-95

(111) **184 279**

(220) 04.12.1995

(442) 04.11.1998

(151) 11.02.1999

(180) 04.12.2005

(730) **FINNAIR OY**, Tietotie 11 A, Helsinki - Vantaan, FI;

(210) 3456-95

(111) **184 280**

(220) 15.12.1995

(442) 04.11.1998

(151) 11.02.1999

(180) 15.12.2005

(730) **MEDIATEL, spol. s r. o.**, Na Florenci 29, 110 00 Praha 1, CZ;

(210) 3566-95

(111) **184 281**

(220) 21.12.1995

(442) 04.11.1998

(151) 11.02.1999

(180) 21.12.2005

(730) **Marvel Characters, Inc.**, 26707 West Agoura Road, Calabasas, California 91302, US;

(210) 3601-95

(111) **184 282**

(220) 21.12.1995

(442) 04.11.1998

(151) 11.02.1999

(180) 21.12.2005

(730) **Marvel Characters, Inc.**, 26707 West Agoura Road, Calabasas, California 91302, US;

(210) 3602-95

(111) **184 283**
 (220) 21.12.1995
 (442) 04.11.1998
 (151) 11.02.1999
 (180) 21.12.2005
 (730) **Marvel Characters, Inc.**, 26707 West Agoura Road, Calabasas, California 91302, US;
 (210) 3603-95

(111) **184 284**
 (220) 21.12.1995
 (442) 04.11.1998
 (151) 11.02.1999
 (180) 21.12.2005
 (730) **Marvel Characters, Inc.**, 26707 West Agoura Road, Calabasas, California 91302, US;
 (210) 3604-95

(111) **184 285**
 (220) 21.12.1995
 (442) 04.11.1998
 (151) 11.02.1999
 (180) 21.12.2005
 (730) **Marvel Characters, Inc.**, 26707 West Agoura Road, Calabasas, California 91302, US;
 (210) 3605-95

(111) **184 286**
 (220) 21.12.1995
 (442) 04.11.1998
 (151) 11.02.1999
 (180) 21.12.2005
 (730) **Čokoládovny, a. s.**, Modřanská 27, 143 20 Praha 4 - Modřany, CZ;
 (210) 3606-95

(111) **184 287**
 (220) 21.12.1995
 (442) 04.11.1998
 (151) 11.02.1999
 (180) 21.12.2005
 (730) **Čokoládovny, a. s.**, Modřanská 27, 143 20 Praha 4 - Modřany, CZ;
 (210) 3607-95

(111) **184 288**
 (220) 21.12.1995
 (442) 04.11.1998
 (151) 11.02.1999
 (180) 21.12.2005
 (730) **Čokoládovny, a. s.**, Modřanská 27, 143 20 Praha 4 - Modřany, CZ;
 (210) 3608-95

(111) **184 289**
 (220) 21.12.1995
 (442) 04.11.1998
 (151) 11.02.1999
 (180) 21.12.2005

(730) **ČOKOLÁDOVNY, a. s.**, Modřanská 27, 143 20 Praha 4 - Modřany, CZ;
 (210) 3610-95

(111) **184 290**
 (220) 21.12.1995
 (442) 04.11.1998
 (151) 11.02.1999
 (180) 21.12.2005
 (730) **PETROBRAS DISTRIBUIDORA S. A.**, Rua General Canabarro no. 500, 120 A 160 Andares, Maracana, Rio de Janeiro, BR;
 (210) 3613-95

(111) **184 291**
 (220) 21.12.1995
 (442) 04.11.1998
 (151) 11.02.1999
 (180) 21.12.2005
 (730) **PETROBRAS DISTRIBUIDORA S. A.**, Rua General Canabarro no. 500, 120 A 160 Andares, Maracana, Rio de Janeiro, BR;
 (210) 3614-95

(111) **184 292**
 (220) 21.12.1995
 (442) 04.11.1998
 (151) 11.02.1999
 (180) 21.12.2005
 (730) **PETROBRAS DISTRIBUIDORA S. A.**, Rua General Canabarro no. 500, 120 A 160 Andares, Maracana, Rio de Janeiro, BR;
 (210) 3615-95

(111) **184 293**
 (220) 21.12.1995
 (442) 04.11.1998
 (151) 11.02.1999
 (180) 21.12.2005
 (730) **PETROBRAS DISTRIBUIDORA S. A.**, Rua General Canabarro no. 500, 120 A 160 Andares, Maracana, Rio de Janeiro, BR;
 (210) 3616-95

(111) **184 294**
 (220) 21.12.1995
 (442) 04.11.1998
 (151) 11.02.1999
 (180) 21.12.2005
 (730) **PETROBRAS DISTRIBUIDORA S. A.**, Rua General Canabarro no. 500, 120 A 160 Andares, Maracana, Rio de Janeiro, BR;
 (210) 3617-95

(111) **184 295**
 (220) 21.12.1995
 (442) 04.11.1998
 (151) 11.02.1999
 (180) 21.12.2005

(730) **PETROBRAS DISTRIBUIDORA S. A.**, Rua
General Canabarro no. 500, 120 A 160 Andares,
Maracana, Rio de Janeiro, BR;
(210) 3618-95

(111) **184 296**

(220) 21.12.1995

(442) 04.11.1998

(151) 11.02.1999

(180) 21.12.2005

(730) **STAVOSERVIS, spol. s r. o.**, Jantárová 1, 040 01
Košice, SK;

(210) 3619-95

(111) **184 297**

(220) 22.12.1995

(442) 04.11.1998

(151) 11.02.1999

(180) 22.12.2005

(730) **LAVOS, spol. s r. o.**, Ivánska cesta 31, 820 04
Bratislava, SK;

(210) 3624-95

(111) **184 298**

(220) 22.12.1995

(442) 04.11.1998

(151) 11.02.1999

(180) 22.12.2005

(730) **PepsiCo, Inc.**, spoločnosť zriadená podľa zákonov
štátu North Carolina, Purchase, N. Y., US;

(210) 3629-95

(111) **184 299**

(220) 22.12.1995

(442) 04.11.1998

(151) 11.02.1999

(180) 22.12.2005

(730) **PepsiCo, Inc.**, spoločnosť zriadená podľa zákonov
štátu North Carolina, Purchase, N. Y., US;

(210) 3630-95

(111) **184 300**

(220) 22.12.1995

(442) 04.11.1998

(151) 11.02.1999

(180) 22.12.2005

(730) **Normigo AB**, Industrigatan 10, 312 34 Laholm, SE;

(210) 3631-95

(111) **184 301**

(220) 22.12.1995

(442) 04.11.1998

(151) 11.02.1999

(180) 22.12.2005

(730) **Normigo AB**, Industrigatan 10, 312 34 Laholm, SE;

(210) 3632-95

(111) **184 302**

(220) 22.12.1995

(442) 04.11.1998

(151) 11.02.1999

(180) 22.12.2005

(730) **NITRAFROST, a. s.**, Novozámocká 80, 949 81
Nitra, SK;

(210) 3635-95

(111) **184 303**

(220) 27.12.1995

(442) 04.11.1998

(151) 11.02.1999

(180) 27.12.2005

(730) **Investičná a rozvojová banka, a. s.**, Štúrova ul. č.
5, 818 55 Bratislava, SK;

(210) 3639-95

(111) **184 304**

(220) 27.12.1995

(442) 04.11.1998

(151) 11.02.1999

(180) 27.12.2005

(730) **Investičná a rozvojová banka, a. s.**, Štúrova ul. č.
5, 818 55 Bratislava, SK;

(210) 3640-95

(111) **184 305**

(220) 27.12.1995

(442) 04.11.1998

(151) 11.02.1999

(180) 27.12.2005

(730) **Schweppes International Ltd.**, 25, Berkeley
Square, London, W1X 6HT, GB;

(210) 3641-95

(111) **184 306**

(220) 27.12.1995

(442) 04.11.1998

(151) 11.02.1999

(180) 27.12.2005

(730) **Fáberová Elena BioTerm**, Liptovská Porúbka 515,
033 01 Liptovský Hrádok, SK;

(210) 3642-95

(111) **184 307**

(220) 27.12.1995

(442) 04.11.1998

(151) 11.02.1999

(180) 27.12.2005

(730) **EKOM, spol. s r. o.**, Krajinská cesta 2929, 921 01
Piešťany, SK;

(210) 3643-95

(111) **184 308**

(220) 27.12.1995

(442) 04.11.1998

(151) 11.02.1999

(180) 27.12.2005

(730) **DINO WAREHOUSE CLUB, spol. s r. o.**, Bojnická 6, 832 80 Bratislava, SK;
(210) 3648-95

(111) **184 309**
(220) 28.12.1995
(442) 04.11.1998
(151) 11.02.1999
(180) 28.12.2005

(730) **AxonNet, spol. s r. o.**, Plojharova 6, 162 00 Praha 6, CZ;
(210) 3653-95

(111) **184 310**
(220) 29.12.1995
(442) 04.11.1998
(151) 11.02.1999
(180) 29.12.2005

(730) **Zvolenská mliekareň, a. s.**, Štefánikova 1396/52, 961 33 Zvolen, SK;
(210) 3661-95

(111) **184 311**
(220) 02.01.1996
(442) 04.11.1998
(151) 11.02.1999
(180) 02.01.2006

(730) **TREKÖK-DOGGY AB**, S-447 84 Vargarda, SE;
(210) 2-96

(111) **184 312**
(220) 03.01.1996
(442) 04.11.1998
(151) 11.02.1999
(180) 03.01.2006

(730) **S. A. Camp**, Fray Carbó 24, 08400 Granollers, ES;
(210) 5-96

(111) **184 313**
(220) 03.01.1996
(442) 04.11.1998
(151) 11.02.1999
(180) 03.01.2006

(730) **REGUM, spol. s r. o.**, Mudroňova 4, 811 03 Bratislava, SK;
(210) 14-96

(111) **184 314**
(220) 04.01.1996
(442) 04.11.1998
(151) 11.02.1999
(180) 04.01.2006

(730) **MARS, INCORPORATED**, McLean, Virginia, US;
(210) 23-96

(111) **184 315**
(220) 05.01.1996
(442) 04.11.1998
(151) 11.02.1999
(180) 05.01.2006

(730) **E. I. du Pont de Nemours and Company**, 1007 Market Street, Wilmington, Delaware, US;
(210) 32-96

(111) **184 316**
(220) 05.01.1996
(442) 04.11.1998
(151) 11.02.1999
(180) 05.01.2006

(730) **Schering Aktiengesellschaft**, Müllerstrasse 178, Berlin, DE;
(210) 33-96

(111) **184 317**
(220) 05.01.1996
(442) 04.11.1998
(151) 11.02.1999
(180) 05.01.2006

(730) **Orion Corporation**, Orionintie 1, 02200 Espoo, FI;
(210) 34-96

(111) **184 318**
(220) 08.01.1996
(442) 04.11.1998
(151) 11.02.1999
(180) 08.01.2006

(730) **ARLA, Ekonomisk Förening**, Torsgatan 14, 105 46 Stockholm, SE;
(210) 48-96

(111) **184 319**
(220) 09.01.1996
(310) 104644
(320) 05.10.1995
(330) CZ

(442) 04.11.1998
(151) 11.02.1999
(180) 09.01.2006

(730) **Spolek pro chemickou a hutní výrobu, a. s.**, Revoluční 86, 400 32 Ústí nad Labem, CZ;
(210) 50-96

(111) **184 320**
(220) 09.01.1996
(310) 7673/95
(320) 11.10.1995
(330) DK

(442) 04.11.1998
(151) 11.02.1999
(180) 09.01.2006

(730) **Coloplast A/S**, Holtedam 1, 3050 Humlebaek, DK;
(210) 51-96

(111) **184 321**
(220) 09.01.1996
(442) 04.11.1998
(151) 11.02.1999
(180) 09.01.2006
(730) **Coloplast A/S**, Holtedam 1, 3050 Humlebaek, DK;
(210) 52-96

(111) **184 322**
(220) 09.01.1996
(442) 04.11.1998
(151) 11.02.1999
(180) 09.01.2006
(730) **Coloplast A/S**, Holtedam 1, 3050 Humlebaek, DK;
(210) 53-96

(111) **184 323**
(220) 09.01.1996
(442) 04.11.1998
(151) 11.02.1999
(180) 09.01.2006
(730) **NITRAFROST, a. s.**, Novozámocká 226, 949 81
Nitra, SK;
(210) 54-96

(111) **184 324**
(220) 09.01.1996
(442) 04.11.1998
(151) 11.02.1999
(180) 09.01.2006
(730) **NITRAFROST, a. s.**, Novozámocká 226, 949 81
Nitra, SK;
(210) 55-96

(111) **184 325**
(220) 09.01.1996
(442) 04.11.1998
(151) 11.02.1999
(180) 09.01.2006
(730) **THERMOSCAN INC.**, 10309 Pacific Center
Court, San Diego, California, US;
(210) 56-96

(111) **184 326**
(220) 09.01.1996
(442) 04.11.1998
(151) 11.02.1999
(180) 09.01.2006
(730) **Kúdela, spol. s r. o.**, Kosorin 137, 965 01 Žiar nad
Hronom, SK;
(210) 57-96

(111) **184 327**
(220) 09.01.1996
(442) 04.11.1998
(151) 11.02.1999
(180) 09.01.2006

(730) **ROBINSONS SOFT DRINKS LIMITED**, Britvic
House, Broomfield Road, Chelmsford, Essex
CM1 1TU, GB;
(210) 59-96

(111) **184 328**
(220) 09.01.1996
(442) 04.11.1998
(151) 11.02.1999
(180) 09.01.2006
(730) **Galena, a. s.**, Ostravská 29, 747 70 Opava - Komá-
rov, CZ;
(210) 60-96

(111) **184 329**
(220) 09.01.1996
(310) 74/734.425
(320) 08.09.1995
(330) US
(442) 04.11.1998
(151) 11.02.1999
(180) 09.01.2006
(730) **MCI Communications Corporation**, 1133-19th
Street, Washington, D. C., N. W. 20036, US;
(210) 61-96

(111) **184 330**
(220) 09.01.1996
(442) 04.11.1998
(151) 11.02.1999
(180) 09.01.2006
(730) **KLEEN-TEX INDUSTRIES, INC.**, By-Pass
Road, LaGrange, Georgia 30241, US;
(210) 63-96

(111) **184 331**
(220) 09.01.1996
(442) 04.11.1998
(151) 11.02.1999
(180) 09.01.2006
(730) **TAISHO PHARMACEUTICAL CO., LTD.**, 24-
-1, Takata 3-chome, Toshima-Ku, Tokyo, JP;
(210) 66-96

(111) **184 332**
(220) 10.01.1996
(442) 04.11.1998
(151) 11.02.1999
(180) 10.01.2006
(730) **Itron, Inc.**, 2818 North Sullivan Road, Spokane,
Washington 99216-1897, US;
(210) 72-96

(111) **184 333**
(220) 15.01.1996
(442) 04.11.1998
(151) 11.02.1999
(180) 15.01.2006

(730) **ASTRA AKTIEBOLAG**, Västra Mälarehamnen 9,
S-151 85 Södertälje, SE;
(210) 95-96

(111) **184 334**

(220) 19.01.1996

(442) 04.11.1998

(151) 11.02.1999

(180) 19.01.2006

(730) **Augustín Peško ZAP MODRA**, Bratislavská č. 17,
900 01 Modra, SK;

(210) 154-96

(111) **184 335**

(220) 23.01.1996

(442) 04.11.1998

(151) 11.02.1999

(180) 23.01.2006

(730) **ELS Educational Services, Inc.**, 5761 Bucking-
ham Parkway, Culver City, California, US;

(210) 205-96

(111) **184 336**

(220) 23.01.1996

(310) DE 395 30 386.9

(320) 25.07.1995

(330) DE

(442) 04.11.1998

(151) 11.02.1999

(180) 23.01.2006

(730) **MARKER Deutschland GmbH**, Olympiastrasse
2, D-82438 Eschenlohe, DE;

(210) 210-96

(111) **184 337**

(220) 24.01.1996

(310) 2028670

(320) 28.07.1995

(330) GB

(442) 04.11.1998

(151) 11.02.1999

(180) 24.01.2006

(730) **SHELL INTERNATIONAL PETROLEUM
COMPANY LIMITED**, Shell Centre, London
SE1 7NA, GB;

(210) 212-96

(111) **184 338**

(220) 24.01.1996

(442) 04.11.1998

(151) 11.02.1999

(180) 24.01.2006

(730) **ROTHMANS OF PALL MALL LIMITED**,
Grienbachstrasse 11, CH 6300 Zug, CH;

(210) 213-96

(111) **184 339**

(220) 24.01.1996

(442) 04.11.1998

(151) 11.02.1999

(180) 24.01.2006

(730) **DUNHILL TOBACCO OF LONDON LIM-
TED**, 1a St. James's Street, London SW1A 1EF,
GB;

(210) 214-96

(111) **184 340**

(220) 24.01.1996

(442) 04.11.1998

(151) 11.02.1999

(180) 24.01.2006

(730) **DUNHILL TOBACCO OF LONDON LIM-
TED**, 1a St. James's Street, London SW1A 1EF,
GB;

(210) 215-96

(111) **184 341**

(220) 24.01.1996

(442) 04.11.1998

(151) 11.02.1999

(180) 24.01.2006

(730) **BELEX, spol. s r. o.**, Rudlovska cesta 53, 974 01
Banská Bystrica, SK;

(210) 217-96

(111) **184 342**

(220) 24.01.1996

(442) 04.11.1998

(151) 11.02.1999

(180) 24.01.2006

(730) **KERSAN, s. r. o.**, Kopčianska 90/b, 850 00 Brati-
slava, SK;

(210) 218-96

(111) **184 343**

(220) 24.01.1996

(442) 04.11.1998

(151) 11.02.1999

(180) 24.01.2006

(730) **KERSAN, s. r. o.**, Kopčianska 90/b, 850 00 Brati-
slava, SK;

(210) 219-96

(111) **184 344**

(220) 24.01.1996

(442) 04.11.1998

(151) 11.02.1999

(180) 24.01.2006

(730) **KERSAN, s. r. o.**, Kopčianska 90/b, 850 00 Brati-
slava, SK;

(210) 220-96

(111) **184 345**

(220) 24.01.1996

(442) 04.11.1998

(151) 11.02.1999

(180) 24.01.2006

(730) **Malokarpatský vinársky podnik, a. s.**, Za dráhou
21, 902 20 Pezinok, SK;
(210) 221-96

(111) **184 346**
(220) 24.01.1996
(442) 04.11.1998
(151) 11.02.1999
(180) 24.01.2006
(730) **Malokarpatský vinársky podnik, a. s.**, Za dráhou
21, 902 20 Pezinok, SK;
(210) 222-96

(111) **184 347**
(220) 24.01.1996
(442) 04.11.1998
(151) 11.02.1999
(180) 24.01.2006
(730) **Malokarpatský vinársky podnik, a. s.**, Za dráhou
21, 902 20 Pezinok, SK;
(210) 223-96

(111) **184 348**
(220) 25.01.1996
(442) 04.11.1998
(151) 11.02.1999
(180) 25.01.2006
(730) **Elf Atochem North America Inc.**, spoločnosť zria-
dená podľa zákonov štátu Pensylvánia, 200
Market Street, Philadelphia, Pennsylvania, US;
(210) 227-96

(111) **184 349**
(220) 25.01.1996
(442) 04.11.1998
(151) 11.02.1999
(180) 25.01.2006
(730) **NITTO DENKO CORPORATION**, 1-2, 1-cho-
me, Shimohozumi, Ibaraki-shi, Osaka-fu, JP;
(210) 230-96

(111) **184 350**
(220) 26.01.1996
(442) 04.11.1998
(151) 11.02.1999
(180) 26.01.2006
(730) **ST. NICOLAUS, a. s.**, 1. mája 113, 031 28 Liptov-
ský Mikuláš, SK;
(210) 232-96

(111) **184 351**
(220) 26.01.1996
(310) 74/713298
(320) 09.08.1995
(330) US
(442) 04.11.1998
(151) 11.02.1999
(180) 26.01.2006

(730) **CompuServe Incorporated**, 5000 Arlington
Centre Boulevard, Columbus, Ohio 43220, US;
(210) 233-96

(111) **184 352**
(220) 26.01.1996
(442) 04.11.1998
(151) 11.02.1999
(180) 26.01.2006
(730) **Ascconn, s. r. o.**, Kundratka 3, 180 00 Praha 8, CZ;
(210) 238-96

(111) **184 353**
(220) 26.01.1996
(442) 04.11.1998
(151) 11.02.1999
(180) 26.01.2006
(730) **Ascconn, s. r. o.**, Kundratka 3, 180 00 Praha 8, CZ;
(210) 239-96

(111) **184 354**
(220) 29.01.1996
(442) 04.11.1998
(151) 11.02.1999
(180) 29.01.2006
(730) **INSPEKTA SLOVAKIA, a. s.**, Prievozská 30,
827 99 Bratislava, SK;
(210) 283-96

(111) **184 355**
(220) 01.02.1996
(442) 04.11.1998
(151) 11.02.1999
(180) 01.02.2006
(730) **INSPEKTA SLOVAKIA, a. s.**, Prievozská 30,
827 99 Bratislava, SK;
(210) 312-96

(111) **184 356**
(220) 15.02.1996
(442) 04.11.1998
(151) 11.02.1999
(180) 15.02.2006
(730) **Nature's Bounty, Inc.**, 90 Orville Drive, Bohemia,
New York 11716, US;
(210) 446-96

(111) **184 357**
(220) 15.02.1996
(442) 04.11.1998
(151) 11.02.1999
(180) 15.02.2006
(730) **MTB, spol. s r. o.**, Heydukova 9, 810 00 Bratislava,
SK;
(210) 453-96

(111) **184 358**
 (220) 15.02.1996
 (442) 04.11.1998
 (151) 11.02.1999
 (180) 15.02.2006
 (730) **MTB, spol. s r. o.**, Heydukova 9, 810 00 Bratislava, SK;
 (210) 454-96

(111) **184 359**
 (220) 15.02.1996
 (442) 04.11.1998
 (151) 11.02.1999
 (180) 15.02.2006
 (730) **MTB, spol. s r. o.**, Heydukova 9, 810 00 Bratislava, SK;
 (210) 455-96

(111) **184 360**
 (220) 15.02.1996
 (442) 04.11.1998
 (151) 11.02.1999
 (180) 15.02.2006
 (730) **Seguin & Cie, société anonyme**, 44270 Mache-coul, FR;
 (210) 459-96

(111) **184 361**
 (220) 16.02.1996
 (442) 04.11.1998
 (151) 11.02.1999
 (180) 16.02.2006
 (730) **Seiler Arnold - TONEL**, Bernolákova 33, 040 11 Košice, SK;
 (210) 461-96

(111) **184 362**
 (220) 16.02.1996
 (442) 04.11.1998
 (151) 11.02.1999
 (180) 16.02.2006
 (730) **PHARMACIA AB**, S-171 97 Stockholm, SE;
 (210) 463-96

(111) **184 363**
 (220) 16.02.1996
 (442) 04.11.1998
 (151) 11.02.1999
 (180) 16.02.2006
 (730) **TRULY ELECTRONICS MANUFACTURING LIMITED**, 2nd Floor, Chung Shun Knitting Centre, 1-3 Wing Yip Street, Kwai Chung, New Territories, HK;
 (210) 466-96

(111) **184 364**
 (220) 16.02.1996
 (442) 04.11.1998

(151) 11.02.1999
 (180) 16.02.2006
 (730) **Jacobs and Turner Limited**, 341 Argyle Street, Glasgow G2 8LP, Scotland, GB;
 (210) 474-96

(111) **184 365**
 (220) 16.02.1996
 (442) 04.11.1998
 (151) 11.02.1999
 (180) 16.02.2006
 (730) **Hyperion Software Operations Inc.**, 900 Long Ridge Road, Stamford, Connecticut 06902, US;
 (210) 475-96

(111) **184 366**
 (220) 19.02.1996
 (442) 04.11.1998
 (151) 11.02.1999
 (180) 19.02.2006
 (730) **BILORE, S. A.**, Barrio Elbarrena, s/n, 20247 Zaldibia (Guipúzcoa), ES;
 (210) 480-96

(111) **184 367**
 (220) 19.02.1996
 (442) 04.11.1998
 (151) 11.02.1999
 (180) 19.02.2006
 (730) **Košická mliekareň, a. s.**, Lubina 1, 040 01 Košice, SK;
 (210) 485-96

(111) **184 368**
 (220) 20.02.1996
 (442) 04.11.1998
 (151) 11.02.1999
 (180) 20.02.2006
 (730) **GENERAL FINANCIAL INVESTMENTS INC.**, 10 General Wille Strasse, CH - 8027 Zürich, CH;
 (210) 488-96

(111) **184 369**
 (220) 20.02.1996
 (442) 04.11.1998
 (151) 11.02.1999
 (180) 20.02.2006
 (730) **GENERAL FINANCIAL INVESTMENTS INC.**, 10 General Wille Strasse, CH - 8027 Zürich, CH;
 (210) 489-96

(111) **184 370**
 (220) 20.02.1996
 (442) 04.11.1998
 (151) 11.02.1999
 (180) 20.02.2006

(730) **PRO-ČEK, spol. s r. o.**, Na Lysině 27, 147 00
Praha 4, CZ;
(210) 490-96

(111) **184 371**
(220) 20.02.1996
(442) 04.11.1998
(151) 11.02.1999
(180) 20.02.2006
(730) **MARKER DEUTSCHLAND GMBH**, Olympia-
strasse 2, Eschenlohe, DE;
(210) 495-96

(111) **184 372**
(220) 20.02.1996
(310) 2039013
(320) 29.09.1995
(330) GB
(442) 04.11.1998
(151) 11.02.1999
(180) 20.02.2006
(730) **Arjo Limited**, St. Catherine Street, Gloucester
GL1 2SL, GB;
(210) 496-96

(111) **184 373**
(220) 21.02.1996
(442) 04.11.1998
(151) 11.02.1999
(180) 21.02.2006
(730) **MARBO CZ, a. s.**, Holešovská 166, 763 16 Fryš-
ták, CZ;
(210) 500-96

(111) **184 374**
(220) 21.02.1996
(442) 04.11.1998
(151) 11.02.1999
(180) 21.02.2006
(730) **MARBO CZ, a. s.**, Holešovská 166, 763 16 Fryš-
ták, CZ;
(210) 505-96

(111) **184 375**
(220) 23.02.1996
(442) 04.11.1998
(151) 11.02.1999
(180) 23.02.2006
(730) **PREMAC, spol. s r. o.**, Stará Vajnorská cesta 25,
832 17 Bratislava, SK;
(210) 535-96

(111) **184 376**
(220) 23.02.1996
(442) 04.11.1998
(151) 11.02.1999
(180) 23.02.2006

(730) **DETECHA, chemické výrobní družstvo**, 549 01
Nové Město nad Metují, CZ;
(210) 541-96

(111) **184 377**
(220) 23.02.1996
(442) 04.11.1998
(151) 11.02.1999
(180) 23.02.2006
(730) **DETECHA, chemické výrobní družstvo**, 549 01
Nové Město nad Metují, CZ;
(210) 542-96

(111) **184 378**
(220) 23.02.1996
(442) 04.11.1998
(151) 11.02.1999
(180) 23.02.2006
(730) **NEUFELD, spol. s r. o.**, Dukelská č. 23, 920 01
Hlohovec, SK;
(210) 543-96

(111) **184 379**
(220) 23.02.1996
(442) 04.11.1998
(151) 11.02.1999
(180) 23.02.2006
(730) **NEUFELD, spol. s r. o.**, Dukelská č. 23, 920 01
Hlohovec, SK;
(210) 544-96

(111) **184 380**
(220) 23.02.1996
(442) 04.11.1998
(151) 11.02.1999
(180) 23.02.2006
(730) **NEUFELD, spol. s r. o.**, Dukelská č. 23, 920 01
Hlohovec, SK;
(210) 545-96

(111) **184 381**
(220) 23.02.1996
(442) 04.11.1998
(151) 11.02.1999
(180) 23.02.2006
(730) **NEUFELD, spol. s r. o.**, Dukelská č. 23, 920 01
Hlohovec, SK;
(210) 546-96

(111) **184 382**
(220) 23.02.1996
(442) 04.11.1998
(151) 11.02.1999
(180) 23.02.2006
(730) **ARJO WIGGINS FINE PAPERS LIMITED**,
Gateway House, Basing View, Basingstoke, Hamp-
shire RG21 4EE, GB;
(210) 547-96

(111) **184 383**
 (220) 29.02.1996
 (442) 04.11.1998
 (151) 11.02.1999
 (180) 28.02.2006
 (730) **Navision Software a/s**, Kypergaarden, Kohavevej
 5, 2950 Vedbaek, DK;
 (210) 595-96

(111) **184 384**
 (220) 29.02.1996
 (442) 04.11.1998
 (151) 11.02.1999
 (180) 28.02.2006
 (730) **Navision Software a/s**, Kypergaarden, Kohavevej
 5, 2950 Vedbaek, DK;
 (210) 596-96

(111) **184 385**
 (220) 29.02.1996
 (442) 04.11.1998
 (151) 11.02.1999
 (180) 28.02.2006
 (730) **SmithKline Beecham Corporation**, One Franklin
 Plaza, Philadelphia, Pennsylvania 19101, US;
 (210) 599-96

(111) **184 386**
 (220) 29.02.1996
 (442) 04.11.1998
 (151) 11.02.1999
 (180) 28.02.2006
 (730) **MEDEIA, spol. s r. o.**, Cintorínska 4, 010 04 Žili-
 na, SK;
 (210) 602-96

(111) **184 387**
 (220) 01.03.1996
 (442) 04.11.1998
 (151) 11.02.1999
 (180) 01.03.2006
 (730) **IDENTICAR WORLDWIDE LIMITED**, Har-
 bour House, Queen Street, Grand Turk, TC;
 (210) 605-96

(111) **184 388**
 (220) 01.03.1996
 (442) 04.11.1998
 (151) 11.02.1999
 (180) 01.03.2006
 (730) **SEIDL PIANO, a. s.**, Březinova 902, 407 53
 Jiříkov, CZ;
 (210) 607-96

(111) **184 389**
 (220) 01.03.1996
 (442) 04.11.1998
 (151) 11.02.1999
 (180) 01.03.2006

(730) **KINEX, a. s.**, Ul. 1. mája 71/36, 014 83 Bytča, SK;
 (210) 608-96

(111) **184 390**
 (220) 01.03.1996
 (442) 04.11.1998
 (151) 11.02.1999
 (180) 01.03.2006
 (730) **HELIOS PRAHA, spol. s r. o.**, Vinohradská tř. 10,
 120 00 Praha 2, CZ;
 (210) 610-96

(111) **184 391**
 (220) 01.03.1996
 (442) 04.11.1998
 (151) 11.02.1999
 (180) 01.03.2006
 (730) **Slovenská televízna spoločnosť, s. r. o.**, 900 82
 Blatné 18, SK;
 (210) 613-96

(111) **184 392**
 (220) 04.03.1996
 (442) 04.11.1998
 (151) 11.02.1999
 (180) 04.03.2006
 (730) **Antonín Štefan**, Charbulova 170, 618 00 Brno, CZ;
 (210) 616-96

(111) **184 393**
 (220) 04.03.1996
 (442) 04.11.1998
 (151) 11.02.1999
 (180) 04.03.2006
 (730) **MIRADO - TRADE KOŠICE, s. r. o.**, Idanská 4,
 040 01 Košice, SK;
 (210) 617-96

(111) **184 394**
 (220) 04.03.1996
 (442) 04.11.1998
 (151) 11.02.1999
 (180) 04.03.2006
 (730) **ČKD DUKLA, a. s.**, Thámova 11, 186 06 Praha 8,
 CZ;
 (210) 618-96

(111) **184 395**
 (220) 04.03.1996
 (442) 04.11.1998
 (151) 11.02.1999
 (180) 04.03.2006
 (730) **ČKD DUKLA, a. s.**, Thámova 11, 186 06 Praha 8,
 CZ;
 (210) 619-96

- (111) **184 396**
 (220) 05.03.1996
 (310) 105863
 (320) 13.11.1995
 (330) CZ
 (442) 04.11.1998
 (151) 11.02.1999
 (180) 05.03.2006
 (730) **Bízek Eduard, Ing. - EKO CHEMING**, Čelakovského 1013, 386 01 Strakonice, CZ;
 (210) 622-96
- (111) **184 397**
 (220) 05.03.1996
 (310) 105864
 (320) 13.11.1995
 (330) CZ
 (442) 04.11.1998
 (151) 11.02.1999
 (180) 05.03.2006
 (730) **Bízek Eduard, Ing. - EKO CHEMING**, Čelakovského 1013, 386 01 Strakonice, CZ;
 (210) 623-96
- (111) **184 398**
 (220) 07.03.1996
 (442) 04.11.1998
 (151) 11.02.1999
 (180) 07.03.2006
 (730) **BAKER NORTON PHARMACEUTICALS, INC.**, spoločnosť zriadená podľa zákonov štátu Florida, 8800 N.W. 36 th Street, Miami, Florida 33178, US;
 (210) 635-96
- (111) **184 399**
 (220) 07.03.1996
 (442) 04.11.1998
 (151) 11.02.1999
 (180) 07.03.2006
 (730) **BAKER NORTON PHARMACEUTICALS, INC.**, spoločnosť zriadená podľa zákonov štátu Florida, 8800 N.W. 36 th Street, Miami, Florida 33178, US;
 (210) 636-96
- (111) **184 400**
 (220) 11.03.1996
 (442) 04.11.1998
 (151) 11.02.1999
 (180) 11.03.2006
 (730) **RIMAVAN, chemické výrobné družstvo invalidov**, Čerenčianska cesta 27, 979 80 Rimavská Sobota, SK;
 (210) 650-96
- (111) **184 401**
 (220) 12.03.1996
 (442) 04.11.1998
 (151) 11.02.1999
- (180) 12.03.2006
 (730) **AUREX, s. r. o.**, Dúbravská cesta 9, 841 04 Bratislava, SK;
 (210) 655-96
- (111) **184 402**
 (220) 12.03.1996
 (442) 04.11.1998
 (151) 11.02.1999
 (180) 12.03.2006
 (730) **Zálešák Jaromír - ALVA - Kovovýroba**, Komenckého 57, 909 01 Skalica, SK;
 (210) 657-96
- (111) **184 403**
 (220) 12.03.1996
 (442) 04.11.1998
 (151) 11.02.1999
 (180) 12.03.2006
 (730) **Holanová Alžbeta**, Dobšinského 10, 811 05 Bratislava, SK;
 (210) 659-96
- (111) **184 404**
 (220) 13.03.1996
 (442) 04.11.1998
 (151) 11.02.1999
 (180) 13.03.2006
 (730) **EUROSAT CS, spol. s r. o.**, Jamborova 25, 615 00 Brno, CZ;
 (210) 666-96
- (111) **184 405**
 (220) 13.03.1996
 (442) 04.11.1998
 (151) 11.02.1999
 (180) 13.03.2006
 (730) **EUROSAT CS, spol. s r. o.**, Jamborova 25, 615 00 Brno, CZ;
 (210) 667-96
- (111) **184 406**
 (220) 14.03.1996
 (442) 04.11.1998
 (151) 11.02.1999
 (180) 14.03.2006
 (730) **EISAI COMPANY LIMITED**, 6-10, Koishikawa 4-chome, Bunkyo-ku, Tokyo, JP;
 (210) 669-96
- (111) **184 407**
 (220) 14.03.1996
 (442) 04.11.1998
 (151) 11.02.1999
 (180) 14.03.2006
 (730) **MEKO kožedělné družstvo**, Ondřejova 13, 772 03 Olomouc, CZ;
 (210) 670-96

(111) **184 408**
 (220) 14.03.1996
 (442) 04.11.1998
 (151) 11.02.1999
 (180) 14.03.2006
 (730) **MEKO kožedělné družstvo**, Ondřejova 13, 772 03
 Olomouc, CZ;
 (210) 671-96

(111) **184 409**
 (220) 14.03.1996
 (442) 04.11.1998
 (151) 11.02.1999
 (180) 14.03.2006
 (730) **Isola A/S**, 3945 Eidanger, NO;
 (210) 677-96

(111) **184 410**
 (220) 14.03.1996
 (442) 04.11.1998
 (151) 11.02.1999
 (180) 14.03.2006
 (730) **SmithKline Beecham Corporation**, One Franklin
 Plaza, Philadelphia, Pennsylvania 19101, US;
 (210) 678-96

(111) **184 411**
 (220) 14.03.1996
 (442) 04.11.1998
 (151) 11.02.1999
 (180) 14.03.2006
 (730) **UNCLE BEN'S INC.**, Houston, Texas, US;
 (210) 679-96

(111) **184 414**
 (220) 14.03.1996
 (442) 04.11.1998
 (151) 11.02.1999
 (180) 14.03.2006
 (730) **FMC Corporation**, 1735 Market Street, Philadel-
 phia, Pennsylvania 19103, US;
 (210) 684-96

(111) **184 415**
 (220) 14.03.1996
 (442) 04.11.1998
 (151) 11.02.1999
 (180) 14.03.2006
 (730) **FMC Corporation**, 1735 Market Street, Philadel-
 phia, Pennsylvania 19103, US;
 (210) 686-96

(111) **184 416**
 (220) 15.03.1996
 (442) 04.11.1998
 (151) 11.02.1999
 (180) 15.03.2006

(730) **CLINIQUE LABORATORIES, INC.**, spoločnosť
 štátu Delaware, 767 Fifth Avenue, New York, New
 York, US;
 (210) 687-96

(111) **184 417**
 (220) 15.03.1996
 (442) 04.11.1998
 (151) 11.02.1999
 (180) 15.03.2006
 (730) **ROUTE 66, L. P.**, 1411 Broadway, New York N. Y.
 10018, US;
 (210) 688-96

(111) **184 418**
 (220) 15.03.1996
 (442) 04.11.1998
 (151) 11.02.1999
 (180) 15.03.2006
 (730) **Amway Corporation**, spoločnosť organizovaná a
 existujúca podľa zákonov štátu Michigan, 7575
 East Fulton Road, Ada, Michigan 49355, US;
 (210) 691-96

(111) **184 419**
 (220) 15.03.1996
 (442) 04.11.1998
 (151) 11.02.1999
 (180) 15.03.2006
 (730) **Big Feats Entertainment, L. P.**, spoločenstvo pod-
 ľa zákonov štátu Texas, 200 East Bethany Drive,
 Allen, Texas 75002, US;
 (210) 692-96

(111) **184 420**
 (220) 15.03.1996
 (442) 04.11.1998
 (151) 11.02.1999
 (180) 15.03.2006
 (730) **Big Feats Entertainment, L. P.**, spoločenstvo pod-
 ľa zákonov štátu Texas, 200 East Bethany Drive,
 Allen, Texas 75002, US;
 (210) 693-96

(111) **184 421**
 (220) 15.03.1996
 (442) 04.11.1998
 (151) 11.02.1999
 (180) 15.03.2006
 (730) **PepsiCo, Inc.**, 700 Anderson Hill Road, Purchase,
 New York, US;
 (210) 694-96

(111) **184 422**
 (220) 15.03.1996
 (442) 04.11.1998
 (151) 11.02.1999
 (180) 15.03.2006

(730) **PepsiCo, Inc.**, 700 Anderson Hill Road, Purchase,
New York, US;
(210) 695-96

(111) **184 423**
(220) 15.03.1996
(442) 04.11.1998
(151) 11.02.1999
(180) 15.03.2006

(730) **Kuliha Zdeněk**, Lopuchova 75, 725 29 Ostrava -
- Antošovice, CZ;
(210) 699-96

(111) **184 424**
(220) 18.03.1996
(442) 04.11.1998
(151) 11.02.1999
(180) 18.03.2006

(730) **DG TIP, spol. s r. o.**, Stará osada 15, 615 00 Brno,
CZ;
(210) 708-96

(111) **184 425**
(220) 18.03.1996
(442) 04.11.1998
(151) 11.02.1999
(180) 18.03.2006

(730) **DG TIP, spol. s r. o.**, Stará osada 15, 615 00 Brno,
CZ;
(210) 709-96

(111) **184 426**
(220) 25.03.1996
(442) 04.11.1998
(151) 11.02.1999
(180) 25.03.2006

(730) **REPROTECHNIKA GLAS, spol. s r. o.**, Kasá-
renská 8, 911 01 Trenčín, SK;
(210) 759-96

(111) **184 427**
(220) 25.03.1996
(442) 04.11.1998
(151) 11.02.1999
(180) 25.03.2006

(730) **REPROTECHNIKA GLAS, spol. s r. o.**, Kasá-
renská 8, 911 01 Trenčín, SK;
(210) 760-96

(111) **184 428**
(220) 25.03.1996
(442) 04.11.1998
(151) 11.02.1999
(180) 25.03.2006

(730) **REPROTECHNIKA GLAS, spol. s r. o.**, Kasá-
renská 8, 911 01 Trenčín, SK;
(210) 761-96

(111) **184 429**
(220) 25.03.1996
(442) 04.11.1998
(151) 11.02.1999
(180) 25.03.2006

(730) **REPROTECHNIKA GLAS, spol. s r. o.**, Kasá-
renská 8, 911 01 Trenčín, SK;
(210) 762-96

(111) **184 430**
(220) 27.03.1996
(442) 04.11.1998
(151) 11.02.1999
(180) 27.03.2006

(730) **LEVI STRAUSS & CO.**, Levi's Plaza, 1155
Battery Street, San Francisco, California 94111,
US;
(210) 788-96

(111) **184 431**
(220) 27.03.1996
(442) 04.11.1998
(151) 11.02.1999
(180) 27.03.2006

(730) **NEUFELD, spol. s r. o.**, Dukelská č. 23, 920 01
Hlohovec, SK;
(210) 790-96

(111) **184 432**
(220) 02.04.1996
(442) 04.11.1998
(151) 11.02.1999
(180) 02.04.2006

(730) **United Distillers p.l.c. trading as John Walker &
Sons**, Distillers House, 33 Ellersly Road, Edin-
burgh, EH12 6JW, Scotland, GB;
(210) 827-96

(111) **184 433**
(220) 03.04.1996
(442) 04.11.1998
(151) 11.02.1999
(180) 03.04.2006

(730) **BRITISH TELECOMMUNICATIONS public li-
mited company**, 81 Newgate Street, London
EC1A 7AJ, GB;
(210) 838-96

(111) **184 434**
(220) 15.04.1996
(442) 04.11.1998
(151) 11.02.1999
(180) 15.04.2006

(730) **Dulová Miroslava, Ing., CSc. - SLOVSTART**,
Bazovského 14, 841 01 Bratislava, SK;
(210) 937-96

(111) **184 435**
 (220) 15.04.1996
 (442) 04.11.1998
 (151) 11.02.1999
 (180) 15.04.2006
 (730) **Považské mlyny a cestovinárne, spol. s r. o.**,
 Hurbanova 21, 921 35 Piešťany, SK;
 (210) 950-96

(111) **184 436**
 (220) 15.04.1996
 (442) 04.11.1998
 (151) 11.02.1999
 (180) 15.04.2006
 (730) **Považské mlyny a cestovinárne, spol. s r. o.**,
 Hurbanova 21, 921 35 Piešťany, SK;
 (210) 951-96

(111) **184 437**
 (220) 15.04.1996
 (442) 04.11.1998
 (151) 11.02.1999
 (180) 15.04.2006
 (730) **Považské mlyny a cestovinárne, spol. s r. o.**,
 Hurbanova č. 3353, 921 35 Piešťany, SK;
 (210) 952-96

(111) **184 438**
 (220) 15.04.1996
 (442) 04.11.1998
 (151) 11.02.1999
 (180) 15.04.2006
 (730) **VÍNO, a. s.**, Hviezdoslavova 2, 040 01 Košice, SK;
 (210) 960-96

(111) **184 439**
 (220) 15.04.1996
 (442) 04.11.1998
 (151) 11.02.1999
 (180) 15.04.2006
 (730) **VÍNO, a. s.**, Hviezdoslavova 2, 040 01 Košice, SK;
 (210) 964-96

(111) **184 440**
 (220) 16.04.1996
 (442) 04.11.1998
 (151) 11.02.1999
 (180) 16.04.2006
 (730) **La Aurora, S. A.**, Santiago de Los Caballeros, DO;
 (210) 970-96

(111) **184 441**
 (220) 16.04.1996
 (442) 04.11.1998
 (151) 11.02.1999
 (180) 16.04.2006

(730) **Tetra Laval Holdings & Finance S. A.**, Avenue
 Général-Guisan 70, CH-1009 Pully, CH;
 (210) 975-96

(111) **184 442**
 (220) 16.04.1996
 (442) 04.11.1998
 (151) 11.02.1999
 (180) 16.04.2006
 (730) **Tetra Laval Holdings & Finance S. A.**, Avenue
 Général-Guisan 70, CH-1009 Pully, CH;
 (210) 976-96

(111) **184 443**
 (220) 16.04.1996
 (442) 04.11.1998
 (151) 11.02.1999
 (180) 16.04.2006
 (730) **Tetra Laval Holdings & Finance S. A.**, Avenue
 Général-Guisan 70, CH-1009 Pully, CH;
 (210) 977-96

(111) **184 444**
 (220) 16.04.1996
 (442) 04.11.1998
 (151) 11.02.1999
 (180) 16.04.2006
 (730) **Tetra Laval Holdings & Finance S. A.**, Avenue
 Général-Guisan 70, CH-1009 Pully, CH;
 (210) 978-96

(111) **184 445**
 (220) 16.04.1996
 (442) 04.11.1998
 (151) 11.02.1999
 (180) 16.04.2006
 (730) **ONDULINE, SM, s. r. o.**, Líščie Nivy 6, 821 08
 Bratislava, SK;
 (210) 983-96

(111) **184 446**
 (220) 16.04.1996
 (442) 04.11.1998
 (151) 11.02.1999
 (180) 16.04.2006
 (730) **TARMAC P. L. C.**, Hilton Hall, Essington,
 Wolverhampton, WV11 2BQ, GB;
 (210) 985-96

(111) **184 447**
 (220) 16.04.1996
 (442) 04.11.1998
 (151) 11.02.1999
 (180) 16.04.2006
 (730) **TARMAC P. L. C.**, Hilton Hall, Essington,
 Wolverhampton, WV11 2BQ, GB;
 (210) 986-96

(111) **184 448**
 (220) 18.04.1996
 (310) 109018
 (320) 04.03.1996
 (330) CZ
 (442) 04.11.1998
 (151) 11.02.1999
 (180) 18.04.2006
 (730) **WALMARK, spol. s r. o.**, Oldřichovice 44, 739 61
 Třinec, CZ;
 (210) 1012-96

(111) **184 449**
 (220) 19.04.1996
 (442) 04.11.1998
 (151) 11.02.1999
 (180) 19.04.2006
 (730) **POLAROID CORPORATION**, 549 Technology
 Square, Cambridge, Massachusetts 02139, US;
 (210) 1018-96

(111) **184 450**
 (220) 19.04.1996
 (442) 04.11.1998
 (151) 11.02.1999
 (180) 19.04.2006
 (730) **POLAROID CORPORATION**, 549 Technology
 Square, Cambridge, Massachusetts 02139, US;
 (210) 1019-96

(111) **184 451**
 (220) 19.04.1996
 (442) 04.11.1998
 (151) 11.02.1999
 (180) 19.04.2006
 (730) **POLAROID CORPORATION**, 549 Technology
 Square, Cambridge, Massachusetts 02139, US;
 (210) 1020-96

(111) **184 452**
 (220) 19.04.1996
 (442) 04.11.1998
 (151) 11.02.1999
 (180) 19.04.2006
 (730) **Eagle Products, Inc.**, spol. organizovaná a existu-
 júca podľa zákonov štátu Indiana, 1025 W. Eleventh
 Street, Mishawaka, Indiana 46544, US;
 (210) 1024-96

(111) **184 453**
 (220) 19.04.1996
 (442) 04.11.1998
 (151) 11.02.1999
 (180) 19.04.2006
 (730) **Eagle Products, Inc.**, spol. organizovaná a existu-
 júca podľa zákonov štátu Indiana, 1025 W. Eleventh
 Street, Mishawaka, Indiana 46544, US;
 (210) 1025-96

(111) **184 454**
 (220) 19.04.1996
 (442) 04.11.1998
 (151) 11.02.1999
 (180) 19.04.2006
 (730) **PERFETTI S. p. A.**, Via XXV Aprile 7, Lainate
 (Milano), IT;
 (210) 1026-96

(111) **184 455**
 (220) 19.04.1996
 (442) 04.11.1998
 (151) 11.02.1999
 (180) 19.04.2006
 (730) **PERFETTI S. p. A.**, Via XXV Aprile 7, Lainate
 (Milano), IT;
 (210) 1027-96

(111) **184 456**
 (220) 24.04.1996
 (442) 04.11.1998
 (151) 11.02.1999
 (180) 24.04.2006
 (730) **CUTTER Buck Inc.**, 2701 First Avenue, Suite 500,
 Seattle WA 98121, US;
 (210) 1060-96

(111) **184 457**
 (220) 25.04.1996
 (442) 04.11.1998
 (151) 11.02.1999
 (180) 25.04.2006
 (730) **MERCK TRANSITORY LLC, a Delaware limi-
 ted liability company**, One Merck Drive,
 Whitehouse Station, New Jersey 08889-0100, US;
 (210) 1062-96

(111) **184 458**
 (220) 25.04.1996
 (442) 04.11.1998
 (151) 11.02.1999
 (180) 25.04.2006
 (730) **Anaheim Manufacturing Company, Inc.**, spoloč-
 nosť zriadená podľa zákonov štátu Delaware, 4240
 E. La Palma Avenue, Anaheim, California, 92807,
 US;
 (210) 1065-96

(111) **184 459**
 (220) 25.04.1996
 (442) 04.11.1998
 (151) 11.02.1999
 (180) 25.04.2006
 (730) **TGI FRIDAY'S OF MINNESOTA, INC.**, spoloč-
 nosť zriadená podľa zákonov štátu Minnesota, 7540
 LBJ Freeway, Dallas, Texas 75251, US;
 (210) 1068-96

(111) **184 460**
 (220) 25.04.1996
 (442) 04.11.1998
 (151) 11.02.1999
 (180) 25.04.2006
 (730) **TGI FRIDAY'S OF MINNESOTA, INC.**, spoločnosť zriadená podľa zákonov štátu Minnesota, 7540 LBJ Freeway, Dallas, Texas 75251, US;
 (210) 1069-96

(111) **184 461**
 (220) 25.04.1996
 (442) 04.11.1998
 (151) 11.02.1999
 (180) 25.04.2006
 (730) **NEW PENDULUM CORP.**, spoločnosť organizovaná a existujúca podľa zákonov štátu Delaware, 103 Springer Bulding, 3411 Silverside Road, Wilmington, Delaware 19810, US;
 (210) 1070-96

(111) **184 462**
 (220) 25.04.1996
 (442) 04.11.1998
 (151) 11.02.1999
 (180) 25.04.2006
 (730) **SCOTIA HOLDINGS PLC**, Efamol House, Woodbridge Meadows, GUILFORD, Surrey GU1 1BA, GB;
 (210) 1071-96

(111) **184 463**
 (220) 25.04.1996
 (442) 04.11.1998
 (151) 11.02.1999
 (180) 25.04.2006
 (730) **ST. NICOLAUS, a. s.**, 1. mája 113, 031 28 Liptovský Mikuláš, SK;
 (210) 1072-96

(111) **184 464**
 (220) 25.04.1996
 (442) 04.11.1998
 (151) 11.02.1999
 (180) 25.04.2006
 (730) **ST. NICOLAUS, a. s.**, 1. mája 113, 031 28 Liptovský Mikuláš, SK;
 (210) 1074-96

(111) **184 465**
 (220) 25.04.1996
 (442) 04.11.1998
 (151) 11.02.1999
 (180) 25.04.2006
 (730) **ST. NICOLAUS, a. s.**, 1. mája 113, 031 28 Liptovský Mikuláš, SK;
 (210) 1075-96

(111) **184 466**
 (220) 26.04.1996
 (442) 04.11.1998
 (151) 11.02.1999
 (180) 26.04.2006
 (730) **MAGIC, spol. s r. o.**, Daxnerova 296/1, Rimavská Sobota, SK;
 (210) 1080-96

(111) **184 467**
 (220) 26.04.1996
 (442) 04.11.1998
 (151) 11.02.1999
 (180) 26.04.2006
 (730) **HENKEL CORPORATION**, 300 Brookside Avenue, Ambler, Pennsylvania, 19002, US;
 (210) 1081-96

(111) **184 468**
 (220) 26.04.1996
 (310) 95 16159
 (320) 21.12.1995
 (330) HK
 (442) 04.11.1998
 (151) 11.02.1999
 (180) 26.04.2006
 (730) **KENT ENGINEERING CO., LTD.**, a limited liability comp. incorp. under the law of Hong Kong, 2,3 and 6/F., Block 1, Wah Shing Ind' l Bldg., 12-14, Wah Shing Street, Kwai Chung, N.T. Hong Kong, HK;
 (210) 1084-96

(111) **184 469**
 (220) 29.04.1996
 (442) 04.11.1998
 (151) 11.02.1999
 (180) 29.04.2006
 (730) **Pinelli, spol. s r. o.**, Svobodná Ves 50, 285 75 Žehušice, CZ;
 (210) 1100-96

(111) **184 470**
 (220) 29.04.1996
 (442) 04.11.1998
 (151) 11.02.1999
 (180) 29.04.2006
 (730) **Pinelli, spol. s r. o.**, Svobodná Ves 50, 285 75 Žehušice, CZ;
 (210) 1101-96

(111) **184 471**
 (220) 29.04.1996
 (442) 04.11.1998
 (151) 11.02.1999
 (180) 29.04.2006
 (730) **ST. NICOLAUS, a. s.**, Ul. 1. mája 113, 031 28 Liptovský Mikuláš, SK;
 (210) 1104-96

- (111) **184 472**
(220) 29.04.1996
(310) 109711
(320) 25.03.1996
(330) CZ
(442) 04.11.1998
(151) 11.02.1999
(180) 29.04.2006
(730) **EMI, spol. s r. o.**, Konrádova 5, 628 00 Brno, CZ;
(210) 1107-96
- (111) **184 473**
(220) 30.04.1996
(442) 04.11.1998
(151) 11.02.1999
(180) 30.04.2006
(730) **Dobrovodský Peter, JUDr.**, Smetanova 4, 820 05 Bratislava, SK;
(210) 1112-96
- (111) **184 474**
(220) 30.04.1996
(442) 04.11.1998
(151) 11.02.1999
(180) 30.04.2006
(730) **DISCOVERY COMMUNICATIONS, INC.**,
7700 Wisconsin Avenue, Bethesda, Maryland, US;
(210) 1115-96
- (111) **184 475**
(220) 30.04.1996
(442) 04.11.1998
(151) 11.02.1999
(180) 30.04.2006
(730) **DISCOVERY COMMUNICATIONS, INC.**,
7700 Wisconsin Avenue, Bethesda, Maryland, US;
(210) 1116-96
- (111) **184 476**
(220) 30.04.1996
(442) 04.11.1998
(151) 11.02.1999
(180) 30.04.2006
(730) **DISCOVERY COMMUNICATIONS, INC.**,
7700 Wisconsin Avenue, Bethesda, Maryland, US;
(210) 1117-96
- (111) **184 477**
(220) 30.04.1996
(442) 04.11.1998
(151) 11.02.1999
(180) 30.04.2006
(730) **Keebler Company**, One Hollow Tree Lane,
Elmhurst, Illinois 60126-1581, US;
(210) 1118-96
- (111) **184 478**
(220) 30.04.1996
(442) 04.11.1998
- (151) 11.02.1999
(180) 06.05.2006
(730) **Shell International Petroleum Company Limited**, Shell Centre, London SE1 7NA, GB;
(210) 1120-96
- (111) **184 479**
(220) 30.04.1996
(310) 2043134
(320) 01.11.1995
(330) GB
(442) 04.11.1998
(151) 11.02.1999
(180) 30.04.2006
(730) **Shell International Petroleum Company Limited**, Shell Centre, London SE1 7NA, GB;
(210) 1120-96
- (111) **184 480**
(220) 30.04.1996
(442) 04.11.1998
(151) 11.02.1999
(180) 30.04.2006
(730) **UNITED BISCUITS (UK) LIMITED**, Church
Road, West Drayton, Middlesex UB7 7PR, GB;
(210) 1125-96
- (111) **184 481**
(220) 30.04.1996
(442) 04.11.1998
(151) 11.02.1999
(180) 30.04.2006
(730) **UNITED BISCUITS (UK) LIMITED**, Church
Road, West Drayton, Middlesex UB7 7PR, GB;
(210) 1126-96
- (111) **184 482**
(220) 06.05.1996
(442) 04.11.1998
(151) 11.02.1999
(180) 06.05.2006
(730) **UNITED BISCUITS (UK) LIMITED**, Church
Road, West Drayton, Middlesex UB7 7PR, GB;
(210) 1202-96
- (111) **184 483**
(220) 06.05.1996
(442) 04.11.1998
(151) 11.02.1999
(180) 06.05.2006
(730) **SHERWOOD MEDICAL COMPANY**, 1915
Olive Street, St. Louis, Missouri 63103, US;
(210) 1203-96
- (111) **184 484**
(220) 06.05.1996
(442) 04.11.1998
(151) 11.02.1999
(180) 06.05.2006

(730) **Česká pojišťovna, a. s.**, Spálená 16, 113 04 Praha, CZ;
(210) 1204-96

(111) **184 485**
(220) 06.05.1996
(310) 75/021.067
(320) 16.11.1995
(330) US
(442) 04.11.1998
(151) 11.02.1999
(180) 06.05.2006
(730) **Babson Bros. Co., an Illinois corporation**, 1880 Country Farm Drive, Naperville, Illinois 60563, US;
(210) 1209-96

(111) **184 486**
(220) 07.05.1996
(442) 04.11.1998
(151) 11.02.1999
(180) 07.05.2006
(730) **International Paper Company**, Two Manhattanville Road, Purchase, New York, US;
(210) 1212-96

(111) **184 487**
(220) 07.05.1996
(442) 04.11.1998
(151) 11.02.1999
(180) 07.05.2006
(730) **Unilever N. V.**, Weena 455, 3013 AL Rotterdam, NL;
(210) 1213-96

(111) **184 488**
(220) 07.05.1996
(442) 04.11.1998
(151) 11.02.1999
(180) 07.05.2006
(730) **INFORMIX SOFTWARE, INC.**, 4100 Bohannon Drive, Menlo Park, CA 94025, US;
(210) 1214-96

(111) **184 489**
(220) 07.05.1996
(442) 04.11.1998
(151) 11.02.1999
(180) 07.05.2006
(730) **Rovňanová Dagmar**, Dolný Val 39, 010 01 Žilina, SK;
(210) 1216-96

(111) **184 490**
(220) 07.05.1996
(442) 04.11.1998
(151) 11.02.1999
(180) 07.05.2006

(730) **Kalnovičová Júlia - JÚLIA**, Raketová 18, 821 02 Bratislava, SK;
(210) 1217-96

(111) **184 491**
(220) 08.05.1996
(310) 75019513
(320) 14.11.1995
(330) US
(442) 04.11.1998
(151) 11.02.1999
(180) 08.05.2006
(730) **IMATION CORP.**, 1 Imation Place, Oakdale, Minnesota 55128, US;
(210) 1219-96

(111) **184 492**
(220) 08.05.1996
(310) 75/050.460
(320) 10.01.1996
(330) US
(442) 04.11.1998
(151) 11.02.1999
(180) 08.05.2006
(730) **COMPAQ COMPUTER CORPORATION**, spoločnosť podľa zákonov štátu Delaware, 20555 S. H. 249, Houston, Texas 77070, US;
(210) 1220-96

(111) **184 493**
(220) 08.05.1996
(442) 04.11.1998
(151) 11.02.1999
(180) 08.05.2006
(730) **Bristol-Myers Squibb Company**, spoločnosť organizovaná podľa zákonov štátu Delaware, 345 Park Avenue, New York, New York 10154, US;
(210) 1221-96

(111) **184 494**
(220) 08.05.1996
(442) 04.11.1998
(151) 11.02.1999
(180) 08.05.2006
(730) **Taisho Pharmaceutical Co., Ltd.**, 24-1, Takata 3-chome, Toshimaku, Tokyo, JP;
(210) 1224-96

(111) **184 495**
(220) 08.05.1996
(442) 04.11.1998
(151) 11.02.1999
(180) 08.05.2006
(730) **AGA AB**, S-181 81 Lidingö, SE;
(210) 1225-96

(111) **184 496**
(220) 08.05.1996
(442) 04.11.1998

(151) 11.02.1999
 (180) 08.05.2006
 (730) **CUBATABACO**, O'Reilly No.104, La Habana Vieja, Ciudad de la Habana, CU;
 (210) 1227-96

(111) **184 497**
 (220) 08.05.1996
 (442) 04.11.1998
 (151) 11.02.1999
 (180) 08.05.2006
 (730) **CUBATABACO**, O'Reilly No.104, La Habana Vieja, Ciudad de la Habana, CU;
 (210) 1228-96

(111) **184 498**
 (220) 08.05.1996
 (442) 04.11.1998
 (151) 11.02.1999
 (180) 08.05.2006
 (730) **CORPORACION HABANOS, S. A.**, Mercaderes 21, La Habana Vieja, CU;
 (210) 1229-96

(111) **184 499**
 (220) 08.05.1996
 (442) 04.11.1998
 (151) 11.02.1999
 (180) 08.05.2006
 (730) **Lubocons, spol. s r. o.**, Krajná 29, 821 04 Bratislava, SK;
 (210) 1230-96

(111) **184 500**
 (220) 08.05.1996
 (442) 04.11.1998
 (151) 11.02.1999
 (180) 08.05.2006
 (730) **Lubocons, spol. s r. o.**, Krajná 29, 821 04 Bratislava, SK;
 (210) 1231-96

(111) **184 501**
 (220) 08.05.1996
 (310) 859283
 (320) 13.11.1995
 (330) BX
 (442) 04.11.1998
 (151) 11.02.1999
 (180) 08.05.2006
 (730) **PHARMACIA & UPJOHN S. A.**, c/o Credit Euro-ppen, 52 route d'Esch, L-1470 Luxembourg, LU;
 (210) 1236-96

(111) **184 502**
 (220) 08.05.1996
 (442) 04.11.1998
 (151) 11.02.1999
 (180) 08.05.2006

(730) **Beecham Group p.l. c.**, Four New Horizons Court, Harlequin Avenue, Brentford, Middlesex TW8 9EP, GB;
 (210) 1237-96

(111) **184 503**
 (220) 09.05.1996
 (442) 04.11.1998
 (151) 11.02.1999
 (180) 09.05.2006
 (730) **Palušová Margita - SVOJEŤ**, Revolučná 3/3288, 010 01 Žilina, SK;
 (210) 1238-96

(111) **184 504**
 (220) 09.05.1996
 (442) 04.11.1998
 (151) 11.02.1999
 (180) 09.05.2006
 (730) **Blue Circle Heating Limited**, 84 Eccleston Square, London SW1V 1PX, GB;
 (210) 1239-96

(111) **184 505**
 (220) 09.05.1996
 (442) 04.11.1998
 (151) 11.02.1999
 (180) 09.05.2006
 (730) **Blue Circle Heating Limited**, 84 Eccleston Square, London SW1V 1PX, GB;
 (210) 1240-96

(111) **184 506**
 (220) 09.05.1996
 (442) 04.11.1998
 (151) 11.02.1999
 (180) 09.05.2006
 (730) **Technický a skúšobný ústav pôdohospodársky**, SKTC 106, 900 41 Rovinka, SK;
 (210) 1242-96

(111) **184 507**
 (220) 10.05.1996
 (442) 04.11.1998
 (151) 11.02.1999
 (180) 10.05.2006
 (730) **DURA PHARMACEUTICALS, INC.**, 5880 Pacific Center Boulevard, San Diego, California 92121-4204, US;
 (210) 1245-96

(111) **184 508**
 (220) 10.05.1996
 (442) 04.11.1998
 (151) 11.02.1999
 (180) 10.05.2006
 (730) **AGA AKTIEBOLAG, S** - 181 81 Lidingö, SE;
 (210) 1247-96

(111) **184 509**
 (220) 13.05.1996
 (442) 04.11.1998
 (151) 11.02.1999
 (180) 13.05.2006
 (730) **Dlouhý Libor - I. T. A.**, Jinonická 805, 150 00
 Praha 5, CZ;
 (210) 1270-96

(111) **184 510**
 (220) 13.05.1996
 (442) 04.11.1998
 (151) 11.02.1999
 (180) 13.05.2006
 (730) **Dlouhý Libor - I. T. A.**, Jinonická 805, 150 00
 Praha 5, CZ;
 (210) 1271-96

(111) **184 511**
 (220) 21.05.1996
 (442) 04.11.1998
 (151) 11.02.1999
 (180) 21.05.2006
 (730) **MEDIA TRADE, s. r. o.**, Křížna 28, 811 07 Bratislava, SK;
 (210) 1384-96

(111) **184 512**
 (220) 24.05.1996
 (442) 04.11.1998
 (151) 11.02.1999
 (180) 24.05.2006
 (730) **VÍNO NITRA, štátny podnik**, Vinárska 1, 949 89
 Lužianky, SK;
 (210) 1425-96

(111) **184 513**
 (220) 30.05.1996
 (442) 04.11.1998
 (151) 11.02.1999
 (180) 30.05.2006
 (730) **BROEX, S. A., Corporation of Panama**, Calle
 117, Transistmica (Pueblo Nuevo), Panama, PA;
 (210) 1461-96

(111) **184 514**
 (220) 19.06.1996
 (442) 04.11.1998
 (151) 11.02.1999
 (180) 19.06.2006
 (730) **WORLD MERCHANDISE EXCHANGE (WOMEX), LTD.**, Grand Cayman, Cayman Islands, KY;
 (210) 1639-96

(111) **184 515**
 (220) 10.07.1996
 (442) 04.11.1998

(151) 11.02.1999
 (180) 10.07.2006
 (730) **DRUG Impex, spol. s r. o.**, Trenčianska 47, 821 09
 Bratislava, SK;
 (210) 1805-96

(111) **184 516**
 (220) 10.07.1996
 (310) Heisei8nen 1529
 (320) 11.01.1996
 (330) JP
 (442) 04.11.1998
 (151) 11.02.1999
 (180) 10.07.2006
 (730) **MAZDA MOTOR CORPORATION**, 3-1, Shinchi, Fuchu-cho, Aki-gun, Hiroshima-ken, JP;
 (210) 1808-96

(111) **184 517**
 (220) 11.07.1996
 (310) 864277
 (320) 30.01.1996
 (330) BX
 (442) 04.11.1998
 (151) 11.02.1999
 (180) 11.07.2006
 (730) **Pharmacia & Upjohn S. A.**, c/o Credit Europeen,
 52 route d'Esch, L-1470 Luxembourg, LU;
 (210) 1810-96

(111) **184 518**
 (220) 11.07.1996
 (442) 04.11.1998
 (151) 11.02.1999
 (180) 11.07.2006
 (730) **Accuride International Inc.**, 12311 Shoemaker
 Avenue, Santa Fe Springs, California 90670, US;
 (210) 1827-96

(111) **184 519**
 (220) 11.07.1996
 (442) 04.11.1998
 (151) 11.02.1999
 (180) 11.07.2006
 (730) **UNIROYAL CHEMICAL COMPANY, INC.**,
 spoločnosť zriadená podľa zákonov štátu New
 Jersey, World Headquarters, Middlebury, Connecticut 06749, US;
 (210) 1828-96

(111) **184 520**
 (220) 22.07.1996
 (310) 963205
 (320) 21.05.1996
 (330) NO
 (442) 04.11.1998
 (151) 11.02.1999
 (180) 22.07.2006

(730) **NYCOMED IMAGING AS**, Nycoveien 2, 0485
Oslo 4, NO;
(210) 1900-96

(111) **184 521**
(220) 22.07.1996
(310) 963204
(320) 21.05.1996
(330) NO
(442) 04.11.1998
(151) 11.02.1999
(180) 22.07.2006
(730) **NYCOMED IMAGING AS**, Nycoveien 2, 0485
Oslo 4, NO;
(210) 1901-96

(111) **184 522**
(220) 22.07.1996
(442) 04.11.1998
(151) 11.02.1999
(180) 22.07.2006
(730) **ROHM AND HAAS COMPANY**, 100 Independence Mall West, Philadelphia, PA 19106-2399, US;
(210) 1905-96

(111) **184 523**
(220) 22.07.1996
(442) 04.11.1998
(151) 11.02.1999
(180) 22.07.2006
(730) **NorsoHaas, S. A.**, 10, Av. de Bergoide, 60550 Verneuil en Halatte, FR;
(210) 1906-96

(111) **184 524**
(220) 22.07.1996
(442) 04.11.1998
(151) 11.02.1999
(180) 22.07.2006
(730) **Novácke chemické závody, a. s.**, M. R. Štefánika 1, 972 71 Nováky, SK;
(210) 1909-96

(111) **184 525**
(220) 22.07.1996
(442) 04.11.1998
(151) 11.02.1999
(180) 22.07.2006
(730) **Novácke chemické závody, a. s.**, M. R. Štefánika 1, 972 71 Nováky, SK;
(210) 1910-96

(111) **184 526**
(220) 22.07.1996
(442) 04.11.1998
(151) 11.02.1999
(180) 22.07.2006

(730) **Novácke chemické závody, a. s.**, M. R. Štefánika 1, 972 71 Nováky, SK;
(210) 1911-96

(111) **184 527**
(220) 22.07.1996
(442) 04.11.1998
(151) 11.02.1999
(180) 22.07.2006
(730) **Novácke chemické závody, a. s.**, M. R. Štefánika 1, 972 71 Nováky, SK;
(210) 1912-96

(111) **184 528**
(220) 23.07.1996
(442) 04.11.1998
(151) 11.02.1999
(180) 23.07.2006
(730) **Stavebné bytové družstvo "BUTTERFLY"**, Skalná 1, 811 01 Bratislava, SK;
(210) 1915-96

(111) **184 529**
(220) 23.07.1996
(442) 04.11.1998
(151) 11.02.1999
(180) 23.07.2006
(730) **Fabriques de Tabac Reunies S. A.**, Quai Jeanrenaud 3, CH-2003 Neuchatel, CH;
(210) 1916-96

(111) **184 530**
(220) 23.07.1996
(442) 04.11.1998
(151) 11.02.1999
(180) 23.07.2006
(730) **Philip Morris Products Inc.**, spoločnosť zriadená podľa zákonov štátu Virginia, 3601 Commerce Road, Richmond, Virginia 23234, US;
(210) 1917-96

(111) **184 531**
(220) 23.07.1996
(442) 04.11.1998
(151) 11.02.1999
(180) 23.07.2006
(730) **DAEWOO MOTOR CO., LTD.**, 199 Cheongcheon-dong, Bupyung-ku, Incheon, KR;
(210) 1918-96

(111) **184 532**
(220) 23.07.1996
(442) 04.11.1998
(151) 11.02.1999
(180) 23.07.2006
(730) **DAEWOO MOTOR CO., LTD.**, 199 Cheongcheon-dong, Bupyung-ku, Incheon, KR;
(210) 1920-96

(111) **184 533**
 (220) 23.07.1996
 (442) 04.11.1998
 (151) 11.02.1999
 (180) 23.07.2006
 (730) **DAEWOO MOTOR CO., LTD.**, 199 Cheong-
 cheon-dong, Bupyeong-ku, Incheon, KR;
 (210) 1921-96

(111) **184 534**
 (220) 23.07.1996
 (442) 04.11.1998
 (151) 11.02.1999
 (180) 23.07.2006
 (730) **DAEWOO MOTOR CO., LTD.**, 199 Cheong-
 cheon-dong, Bupyeong-ku, Incheon, KR;
 (210) 1922-96

(111) **184 535**
 (220) 30.07.1996
 (442) 04.11.1998
 (151) 11.02.1999
 (180) 30.07.2006
 (730) **S. V. P. PONDUS Košice, spol. s r. o.**, Južná trieda
 13, 040 01 Košice, SK;
 (210) 2001-96

(111) **184 536**
 (220) 30.07.1996
 (442) 04.11.1998
 (151) 11.02.1999
 (180) 30.07.2006
 (730) **WOMBAT, s. r. o.**, Březinova 23, 616 00 Brno, CZ;
 (210) 2002-96

(111) **184 537**
 (220) 30.07.1996
 (442) 04.11.1998
 (151) 11.02.1999
 (180) 30.07.2006
 (730) **WOMBAT, s. r. o.**, Březinova 23, 616 00 Brno, CZ;
 (210) 2003-96

(111) **184 538**
 (220) 30.07.1996
 (442) 04.11.1998
 (151) 11.02.1999
 (180) 30.07.2006
 (730) **MARS, INCORPORATED**, McLean, Virginia,
 US;
 (210) 2004-96

(111) **184 539**
 (220) 31.07.1996
 (442) 04.11.1998
 (151) 11.02.1999
 (180) 31.07.2006

(730) **BEKI Diagnostics AB**, Fredsforstigen 22, 161 70
 Bromma, SE;
 (210) 2008-96

(111) **184 540**
 (220) 31.07.1996
 (442) 04.11.1998
 (151) 11.02.1999
 (180) 31.07.2006
 (730) **Carletti A/S**, DK-8541 Skodstrup, DK;
 (210) 2010-96

(111) **184 541**
 (220) 31.07.1996
 (442) 04.11.1996
 (151) 11.02.1999
 (180) 31.07.2006
 (730) **SmithKline Beecham p. l. c.**, New Horizons Court,
 Brentford, Middlesex, TW8 9EP, GB;
 (210) 2014-96

(111) **184 542**
 (220) 31.07.1996
 (442) 04.11.1998
 (151) 11.02.1999
 (180) 31.07.2006
 (730) **Beiersdorf AG**, Hamburg, DE;
 (210) 2015-96

(111) **184 543**
 (220) 31.07.1996
 (442) 04.11.1998
 (151) 11.02.1999
 (180) 31.07.2006
 (730) **CENTROGEL, s. r. o.**, Francúzskych partizánov 4,
 036 08 Martin, SK;
 (210) 2017-96

(111) **184 544**
 (220) 31.07.1996
 (442) 04.11.1998
 (151) 11.02.1999
 (180) 31.07.2006
 (730) **PILOIMPREGNA, a. s.**, Festivalové námestie 1,
 042 50 Košice, SK;
 (210) 2019-96

(111) **184 545**
 (220) 01.08.1996
 (310) 75/058689
 (320) 07.02.1996
 (330) US
 (442) 04.11.1998
 (151) 11.02.1999
 (180) 01.08.2006

(730) **Unisys Corporation**, spoločnosť organizovaná podľa zákonov štátu Delaware, Township Line and Union Meeting Roads, Blue Bell, Pennsylvania 19424, US;
(210) 2022-96

(111) **184 546**
(220) 01.08.1996
(310) 75/053439
(320) 05.02.1996
(330) US
(442) 04.11.1998
(151) 11.02.1999
(180) 01.08.2006

(730) **Microsoft Corporation**, spoločnosť zriadená podľa zákonov štátu Washington, One Microsoft Way, Redmond, Washington 98052-6399, US;
(210) 2023-96

(111) **184 547**
(220) 15.08.1996
(442) 04.11.1998
(151) 11.02.1999
(180) 15.08.2006
(730) **COLGATE-PALMOLIVE COMPANY**, 300 Park Avenue, New York, New York 10022-7499, US;
(210) 2158-96

(111) **184 548**
(220) 15.08.1996
(442) 04.11.1998
(151) 11.02.1999
(180) 15.08.2006
(730) **Seamless Surfaces Limited**, Taura House, Coppice Side, Brownhills, West Midlands, GB;
(210) 2159-96

(111) **184 549**
(220) 13.02.1997
(310) 116576
(320) 11.11.1996
(330) CZ
(442) 04.11.1998
(151) 11.02.1999
(180) 13.02.2007
(730) **AKONT, spol. s r. o.**, Slévárenská 12, 709 00 Ostrava - Mariánské Hory, CZ;
(210) 497-97

(111) **184 550**
(220) 08.10.1993
(442) 04.11.1998
(151) 23.02.1999
(180) 08.10.2003
(730) **Výskumný ústav zvěračský**, Račianska 71, 832 59 Bratislava, SK;
(210) 1812-93

(111) **184 551**
(220) 24.02.1995
(442) 04.11.1998
(151) 23.02.1999
(180) 24.02.2005
(730) **Wesley-Jessen Corporation**, 400 West Superior Street, Chicago, Illinois 60610, US;
(210) 585-95

(111) **184 552**
(220) 07.06.1995
(442) 04.11.1998
(151) 23.02.1999
(180) 07.06.2005
(730) **VIPOTEST, s. r. o.**, Ul. gen. Svobodu 1069/4, 958 01 Partizánske, SK;
(210) 1586-95

(111) **184 553**
(220) 07.06.1995
(442) 04.11.1998
(151) 23.02.1999
(180) 07.06.2005
(730) **VIPOTEST, s. r. o.**, Ul. gen. Svobodu 1069/4, 958 01 Partizánske, SK;
(210) 1588-95

(111) **184 554**
(220) 07.06.1995
(442) 04.11.1998
(151) 23.02.1999
(180) 07.06.2005
(730) **VIPOTEST, s. r. o.**, Ul. gen. Svobodu 1069/4, 958 01 Partizánske, SK;
(210) 1591-95

(111) **184 555**
(220) 31.07.1995
(442) 04.11.1998
(151) 23.02.1999
(180) 31.07.2005
(730) **ŠkoFIN Bratislava, s. r. o.**, Uhrová ul. č. 18, 831 01 Bratislava, SK;
(210) 2172-95

(111) **184 555**
(220) 31.07.1995
(442) 04.11.1998
(151) 23.02.1999
(180) 31.07.2005
(730) **ŠkoFIN Bratislava, s. r. o.**, Uhrová ul. č. 18, 831 01 Bratislava, SK;
(210) 2172-95

(111) **184 571**
(220) 14.09.1995
(442) 04.11.1998
(151) 24.02.1999

(180) 14.09.2005

(730) **MARS INCORPORATED**, spoločnosť zriadená podľa zákonov štátu Delaware, McLean, Virginia, US;

(210) 2580-95

(111) **184 572**

(220) 19.10.1995

(442) 04.11.1998

(151) 24.02.1999

(180) 19.10.2005

(730) **MOTOR TEKSTİL SANAYİ VE TİCARET ANONİM ŞİRKETİ (MOTOR TEXTILE INDUSTRY AND COMMERCE INC.)**, Topkapı - İstanbul, TR;

(210) 2927-95

Zapísané ochranné známky so zmenou

184 412	184 559	184 564	184 569
184 413	184 560	184 565	184 570
184 556	184 561	184 566	184 573
184 557	184 562	184 567	
184 558	184 563	184 568	

(111) **184 412**
 (220) 14.03.1996
 (442) 04.11.1998
 (151) 11.02.1999
 (180) 14.03.2006

(540) **SAATCHI & SAATCHI**

(730) **SAATCHI & SAATCHI HOLDINGS LIMITED**, 83/89 Whitfield Street, London, GB;

(510) 35 - Reklama, marketingový prieskum, marketingové štúdie, vzťahy s verejnosťou, nábor zamestnancov a ich umiestňovanie, riadenie a správa podnikov, plánovanie, informačné a poradenské služby v oblasti riadenia, podpora predaja a reklamné služby na podporu predaja tovarov a poskytovania služieb, nákup a plánovanie prostredníctvom médií.
 41 - Vydavateľská činnosť; výroba rozhlasových a televíznych programov.
 42 - Priemyselné návrhárstvo a obalový dizajn; polygrafické služby; fotografovanie; počítačové programovanie; poskytovanie prístupu k bázam dát.

(511) 35, 41, 42
 (210) 680-96

(111) **184 413**
 (220) 14.03.1996
 (442) 04.11.1998
 (151) 11.02.1999
 (180) 14.03.2006

(540) **SAATCHI**

(730) **SAATCHI & SAATCHI HOLDINGS LIMITED**, 83/89 Whitfield Street, London, GB;

(510) 35 - Reklama, marketingový prieskum, marketingové štúdie, vzťahy s verejnosťou, nábor zamestnancov a ich umiestňovanie, riadenie a správa podnikov, plánovanie, informačné a poradenské služby v oblasti riadenia, podpora predaja a reklamné služby na podporu predaja tovarov a poskytovania služieb, nákup a plánovanie prostredníctvom médií.
 41 - Vydavateľská činnosť; výroba rozhlasových a televíznych programov.
 42 - Priemyselné návrhárstvo a obalový dizajn; polygrafické služby; fotografovanie; počítačové programovanie; poskytovanie prístupu k bázam dát.

(511) 35, 41, 42
 (210) 681-96

(111) **184 556**
 (220) 19.10.1995
 (442) 04.11.1998
 (151) 23.02.1999
 (180) 19.10.2005

(540) **NORGIPS**

(730) **Norgips AS**, Třrkop, N-3060 Svelvik, NO;
 (510) 6 - Kovový stavebný materiál; kovové skrutky, oceľové uholníky, uhlové podpery a kovové šablóny a výlisky na stavebné účely.
 17 - Tesniace, upchávkové a izolačné hmoty.
 19 - Nekomové stavebné materiály; uholníky, konzoly, šablóny a výlisky na stavebné účely; sadrové dosky kryté lepenkou, sadra, sadrovec, malta a cement, všetko na stavebné účely a výrobky z týchto materiálov.

(511) 6, 17, 19
 (210) 2926-95

(111) **184 557**
 (220) 17.11.1995
 (442) 07.10.1998
 (151) 23.02.1999
 (180) 17.11.2005
 (540)

The logo for Corpharm features a stylized 'C' symbol to the left of the word 'Corpharm' in a bold, sans-serif font.

(730) **CORPHARM, s. r. o.**, Prievozska č. 16, 821 09 Bratislava, SK;

(510) 10 - Resuscitačné prístroje; ochranné zariadenia proti röntgenovým lúčom; ochranné zariadenia proti röntgenovým lúčom na lekárske účely; zariadenia na röntgenové ožarovanie; röntgenové prístroje na lekárske účely; röntgenové snímkovanie na lekárske účely; röntgenové trubice na lekárske účely; röntgenové zariadenia a prístroje na lekárske účely; rozprašovače na lekárske účely; rukavice na lekárske účely; skalpely; skalpely na chirurgické účely; skúšobné prístroje na lekárske účely; sondy na lekárske účely; spirometre (prístroje na meranie vdychovaného a vydychovaného vzduchu); chirurgické sterilné plachty; stetoskopy; operačné stoly; injekčné striekačky; striekačky na lekárske účely; chirurgické svorky; šijacie ihly (chirurgia); materiály na šitie (chirurgia); chirurgické špongie; teplomery na lekárske účely; teplovzdušné terapeutické zariadenia; tlakomery krvného tlaku; trokár (nástroj na nabornutie telovej dutiny); drenážne trubice na lekárske účely; prístroje na umelé dýchanie; uretrálne injekčné striekačky; uretrálne sondy; UV-lampy na lekárske účely; filtre na UV lúče na lekárske účely; vankúše proti preležaninám; vodné posteľe na lekárske účely; zariadenia na hygienu a umývanie telesných dutín; pôrodnické kliešte; elektrické vyhrievacie prikrývky na lekárske účely; prístroje na vykonávanie krvných skúšok; pumpy na lekárske účely; rádiologické clony na lekárske účely; rádiologické prístroje na lekárske účely; pilky na chirurgické účely; podbruškové vatované ochranné vložky; vodné posteľe na lekárske účely; špeciálne posteľe vy-

robené na lekárske účely; posteľové misy; chirurgické nožnice; termoelektrické obklady; podporné obvazy; odvodňovacie rúrky na lekárske účely; ochranné zariadenia proti röntgenovým lúčom; operačné stoly; ortopedické pásky a bandáže na spevnenie kĺbov; misy na lekárske účely; nábytok vyrobený špeciálne na lekárske účely; nádoby na moč; nádoby, kazety na lekárske nástroje; nádržky na zavádzanie medikamentov; nádoby na chirurgické a lekárske nástroje; nosidlá pre chorých; nosidlá pre pacientov; hydrostatické postele na lekárske účely; hygienické misy; hypodermické (podkožné) injekcie; ihly na lekárske účely; prístroje na inhaláciu na lekárske účely; inhalátory; plachty na použitie pri inkontinencii; kanyly; katétre; kefy na čistenie telových dutín; chirurgické kompresory; kreslá na lekárske alebo zubolekárske účely; kryštálové lampy na lekárske účely; vrecúška s ľadom na lekárske účely; lampy na lekárske účely; lancety; laser na lekárske účely; lekárske prístroje a nástroje; lekárske tašky; anestéziologické masky; maternicové irigátory; chirurgické prístroje a nástroje; pomôcky na dojčenie; dýchacie prístroje na umelé dýchanie; dýzy na lekárske účely; elastické pančuchy na liečebné účely; elektródy na lekárske použitie; elektrokardiogramy; fyzioterapeutické zariadenia; žiarivky ako svietidlá a elektrónky; aerosólové dávkovače na lekárske účely; prístroje a zariadenia na lekárske analýzy; anestéziologické prístroje; podporné bandáže; zariadenia na fyzické cvičenie na lekárske účely.

35 - Prieskum trhu; poradenská a konzultačná činnosť v oblasti obchodu; sprostredkovanie nákupu a predaja huteľných vecí.

(511) 10, 35
(210) 3251-95

(111) **184 558**
(220) 09.01.1996
(591) farebná
(442) 04.11.1998
(151) 23.02.1999
(180) 09.01.2006
(540)



(730) **UNCLE BEN'S INC.**, spoločnosť zriadená podľa zákonov štátu Delaware, Houston, Texas, US;

(510) 29 - Konzervovaná, mrazená, sušená alebo upravená zelenina, ovocie a zemiaky; plnky alebo zmesi na prípravu jedál, hotové jedlá alebo polotovary a nátierky na chlieb obsahujúce najmä uvedené produkty; sušené bylinky; čerstvé, mrazené alebo konzervované mäso, ryby, hydina a zverina; potraviny z morských produktov; plnky a zmesi na prípravu jedál, hotové jedlá alebo polotovary a nátierky na chlieb obsahujúce uvedené produkty; polievky; mlieko, mliečne výrobky, najmä maslo, syr, smota-

na, jogurty, tvaroh, cmar, kefir, mlieko zrážané syridlom; plnky alebo zmesi na prípravu jedál, či už hotových jedál alebo polotovarov a nátierok na chlieb obsahujúcich najmä uvedené produkty; mliečne nápoje; marmelády, džemy, nakladaná zelenina, jedlé oleje a tuky; plnky alebo zmesi na prípravu jedál, hotové jedlá alebo polotovary a nátierky na chlieb obsahujúce najmä uvedené produkty; hotové jedlá obsahujúce proteínové látky ako aditíva do jedál vo forme kúskov, v texturovanej forme alebo vo forme prášku.

30 - Múka, obilniny, obilné výrobky určené na ľudskú spotrebu; ryža vrátane ryže vo varných vreckách, predvarenej alebo dehydratovanej, cestoviny; nátierky na chlieb, hotové jedlá a polotovary, pochúťky a desiate obsahujúce najmä uvedené produkty, ale tiež prísady zo zemiakov, mäsa, rýb, hydiny, zeleniny a korenín; čaj, káva, kávové náhradky, kakao, čokoládové nápoje, koncentráty uvedených výrobkov (v tekutej alebo sušenej forme) ako hotové nápoje, aj vo vrecúškach, ako aj nápoje na predaj v automatoch alebo vo forme nátierok a plniek do pekárskych alebo cukrárskych výrobkov a plniek do pečív, všetko obsahujúce uvedené produkty; sirupy, cukor, med, omáčky vrátane šalátových dressingov, cukrovinky nie na lekárske účely; drene, smotanové zmrzliny, zmrzlinové výrobky, mrazené cukrovinky, chlieb, koláče, sušienky, kekсы, torty, zákusky, čokoláda, čokoládové výrobky; plnky do pekárskych a cukrárskych výrobkov, plnky do pečív a pochúťok uvedených produktov.

(511) 29, 30
(210) 58-96

(111) **184 559**
(220) 10.01.1996
(442) 04.11.1998
(151) 23.02.1999
(180) 10.01.2006
(554)



(730) **Benckiser Marken GmbH & Co.**, Ludwig-Bert-ram-Strasse 8-10, D-67059 Ludwigshafen, DE;

(510) 3 - Bieliace prípravky a iné pracie prostriedky, prípravky na čistenie, leštenie, odmasťovanie a brúsenie, mydlá, voňavkárske výrobky, éterické oleje, vodičky na vlasy, zubné pasty, kozmetické prípravky.

(511) 3
(210) 69-96

(111) **184 560**
 (220) 10.01.1996
 (442) 04.11.1998
 (151) 23.02.1999
 (180) 10.01.2006
 (554)



(730) **Benckiser Marken GmbH & Co.**, Ludwig-Bert-ram-Strasse 8-10, D-67059 Ludwigshafen, DE;
 (510) 3 - Bieliace prípravky a iné pracie prostriedky, prípravky na čistenie, leštenie, odmasťovanie a brúsenie, mydlá, voňavkárské výrobky, éterické oleje, vodičky na vlasy, zubné pasty, kozmetické prípravky.
 (511) 3
 (210) 71-96

(111) **184 561**
 (220) 26.01.1996
 (442) 04.11.1998
 (151) 23.02.1999
 (180) 26.01.2006

(540) **ECOMATIC**
 (730) **AMERICAN CYANAMID COMPANY**, Five Giralda Farms, Madison, New Jersey, US;
 (510) 5 - Insekticídy, larvicídy, fungicídy, herbicídy, pesticídy, moluskocídy, nematocídy, rodenticídy a ďalšie prípravky na ničenie buriny a živočíšnych škodcov.
 (511) 5
 (210) 234-96

(111) **184 562**
 (220) 16.02.1996
 (442) 04.11.1998
 (151) 23.02.1999
 (180) 16.02.2006

(540) **MASTERCARD BUSINESSCARD**
 (730) **MasterCard International Incorporated**, 2000 Purchase Street, Purchase, New York 10577-2509, US;
 (510) 36 - Finančné služby, najmä poskytovanie programu kreditných kariet finančným ústavom na použitie pre ich finančných zákazníkov.
 (511) 36
 (210) 464-96

(111) **184 563**
 (220) 19.02.1996
 (442) 04.11.1998

(151) 23.02.1999
 (180) 19.02.2006
 (540)

Calvin Klein

(730) **CALVIN KLEIN TRADEMARK TRUST, c/o Calvin Klein, Inc.**, 205 West 39th Street, New York 10018, US;
 (510) 14 - Hodinky, hodiny a iné hodinárske výrobky; šperky vrátane šperkov z drahých kovov a drahokamov.
 (511) 14
 (210) 481-96

(111) **184 564**
 (220) 19.02.1996
 (442) 04.11.1998
 (151) 23.02.1999
 (180) 19.02.2006
 (540)



(730) **CALVIN KLEIN TRADEMARK TRUST, c/o Calvin Klein, Inc.**, 205 West 39th Street, New York 10018, US;
 (510) 14 - Hodinky, hodiny a iné hodinárske výrobky; šperky vrátane šperkov z drahých kovov a drahokamov.
 (511) 14
 (210) 482-96

(111) **184 565**
 (220) 04.03.1996
 (442) 04.11.1998
 (151) 23.02.1999
 (180) 04.03.2006

(540) **EXOTIC**
 (730) **KRAFT JACOBS SUCHARD AG (KRAFT JACOBS SUCHARD LTD) (KRAFT JACOBS SUCHARD SA)**, 4-6 Klausstrasse, CH-8008 Zürich, CH;
 (510) 30 - Kakao, čokoláda, čokoládové produkty, čokoláda s príchutou kokosu, cukríky.
 (511) 30
 (210) 614-96

(111) **184 566**
 (220) 22.03.1996
 (310) 108607
 (320) 15.02.1996
 (330) CZ
 (442) 04.11.1998
 (151) 23.02.1999
 (180) 22.03.2006

(540) **SUNÁREK**

- (730) **Průmysl mléčné výživy, a. s.**, Heyrovského 1178, 501 53 Hradec Králové, CZ;
 (510) 5 - Potrava pre deti - ovocné, zeleninové a mäsové detské výživy a desiate.
 29 - Výrobky z mäsa, konzervovaného ovocia a zeleniny.
 39 - Distribúcia tovarov v triedach 5 a 29.
 (511) 5, 29, 39
 (210) 765-96

- (111) 184567
 (220) 06.05.1996
 (442) 04.11.1998
 (151) 23.02.1999
 (180) 06.05.2006

(540) **ALLEGIANCE**

- (730) **ALLEGIANCE CORPORATION**, 1430 Waukegan Road, McGaw Park, Illinois, US;
 (510) 9 - Prístroje a nástroje vedecké, elektrické, fotografické, optické na použitie v laboratóriách a zdravotníckych zariadeniach, diagnostické separátory, krvné separátory, počítačový softvér na použitie v nemocniciach, klinikách a laboratóriách, počítačové programy vo forme výpisov, magnetických pásov, magnetických diskov, pamäťové rozhrania; indikátory a monitorovacie zariadenia na monitorovanie pary a sterilizačných procesov.
 10 - Prístroje a nástroje chirurgické, lekárske, zubárske a zverolekárske; ihly a podnosy na vykonávanie biopsie mäkkých tkanív a kostnej drene; ortopedické pomôcky, najmä cervikálne golieri, ramenné závesy, brušné pásy, polyuretánová pena na fixáciu tela, sadra, obvazy, sadrové obvazy, dlahy a lôžka, ortopedické pančuchy; tampóny, masky, čepce, oblečenie pre chirurgov, pacientov a zdravotnícky personál prispôbené na chirurgické účely; špeciálny nábytok na lekárske použitie, obsahujúci misky, stojany na misky a nástroje, skrinky na uchovávanie predmetov pre dojčatá, púdrov a masť; detské postieľky, nosidlá, vozíky, vozíky na zdravotnícke potreby, pomocné vozíky, zariadenie operačných sál; podporné obvazy; nádoby a zariadenia na zhromažďovanie, uchovávanie, spracovanie, testovanie a podávanie črevných a mimočrevných roztokov, roztokov na liečbu dýchacích ciest a irigačných roztokov; umelé orgány; zdravotnícke podnosy a misky, najmä na použitie pri diagnostikovaní, v pôrodnictve, pri gynekologických vyšetreniach a zákrokoch, ako napr. paracervikálnych a pudendálnych blokoch, lumbálnej punkcii a punkcii plodovej vody, punkcii hrudníka, paracentéze a snímkaní miechy; lekárske, zubárske a chirurgické vyšetrovacie rukavice, rukavice na priemyselné použitie, laboratórne rukavice a rukavice na iné použitie; pomôcky a zariadenia na drenážovanie rán, príručné vrecká na odtokanie a odvádzanie sekrétu; pooperačné autotransfúzne systémy, rezervoáre, vákuové regulátory; prístroje a zariadenia na oddeľovanie krvných buniek na lekárske účely.

- (511) 9, 10
 (210) 1201-96

- (111) **184 568**
 (220) 10.05.1996
 (442) 04.11.1998
 (151) 23.02.1999
 (180) 10.05.2006

(540) **JOHN PLAYER GOLD LEAF**

- (730) **BRITISH AMERICAN TOBACCO (BRANDS) LIMITED**, Globe House, 4 Temple Place, London WC2R 2PG, GB;
 (510) 34 - Cigarety, tabak, tabakové výrobky, potreby pre fajčiarov, zapaľovače, zápalky.
 (511) 34
 (210) 1246-96

- (111) **184 569**
 (220) 10.07.1996
 (442) 04.11.1998
 (151) 23.02.1999
 (180) 10.07.2006

(540) **MYRIAD**

- (730) **MIH INTELPROP HOLDINGS LIMITED**, 3rd Floor, Les Cascades, Edith Cavell Street, Port Louis, MU;
 (510) 9 - Aparatúry a prístroje na záznam, prenos, vysielanie a uchovanie, zobrazovanie a reprodukciu zvuku, obrazu a dát, počítače, počítačové programy, počítačový softvér, počítačové čipy, aparatúry a prístroje na kódovanie a dekódovanie elektrických signálov, diaľkové ovládače, vzorové karty, antény, satelitné parabolické antény, káble, optické vlákna, vypínače, adaptéry, konektory, zástrčky, zásuvky a odbočky, svorkové skrine, pásy, disky a kazety nesúce dáta, zvuk alebo obraz, alebo na záznam dát, zvuku alebo obrazov, kinematografické filmy pripravené na výstavu, audio- príp. videozáznamy, zariadenia na multimediálnu komunikáciu, záznam, prenos, vysielanie, uchovanie, zobrazovanie, príjem a reprodukciu, súčasti (a príslušenstvá) všetkých uvedených druhov tovarov.
 16 - Tlačené publikácie, časopisy, prehľady televíznych, káblových, rádiových a satelitných programov, prehľady a súhrny zábav, fotografie, propagačné nálepky, plagáty, kancelárske potreby, noviny.
 35 - Reklamné a propagačné služby, prenájom reklamného miesta, služby riadenia podniku, účtovnícke služby, poradenské, konzultačné a informačné služby týkajúce sa obchodu a riadenia podniku, služby výskumu trhu, fakturačné služby, propagačné a marketingové služby, predplatené a predplatiateľské poradenské, informačné, konzultačné a riadiace služby, usporiadanie a uskutočňovanie obchodných prehľadov a výstav, rozširovanie reklamného a propagačného materiálu.
 38 - Služby komunikácie hlasu, dát, zvuku a obrazu, služby multimediálnej komunikácie, telekomunikačné služby, služby rádiového, televízneho, satelitného a káblového vysielania, služby tlačových kancelárií, poskytovanie a zobrazovanie informácií na obchodné alebo vnútropodnikové účely z banky dát uchovávanej počítačom, vysielanie živých predstavení a udalostí, poskytovanie a rozširovanie informácií týkajúcich sa všetkých uvedených služieb,

prenájom a lízing aparatúr a prístrojov na prenos správ a informácií, predplatené služby televízneho vysielania, poskytovanie miest na montáž sietí.

41 - Výroba a záznam rádiových, televíznych, video-, satelitných programov a programov káblovej televízie, služby televíznej zábavy a vzdelávania, organizácia, výroba a zaznamenávanie živých predstavení, estrád, udalostí, koncertov, divadelných predstavení, súťaží, prednášok, propagácia seminárov, športových činností a udalostí, recitácií, debát, verejných a súkromných zhromaždení, kultúrnych aktivít a udalostí, konferencií, schôdzí, manifestácií a výstav, prenájom kinofilmov, videozáznamov, audiozáznamov a kompaktných diskov, publikácia kníh, príručiek, časopisov a textov, filmov, video-, audiovizuálnych záznamov a záznamov zvuku, poradenské služby týkajúce sa všetkých uvedených služieb, poskytovanie a rozširovanie informácií týkajúcich sa všetkých uvedených služieb.

(511) 9, 16, 35, 38, 41

(210) 1807-96

(111) **184 570**

(220) 16.04.1998

(442) 04.11.1998

(151) 23.02.1999

(180) 16.04.2008

(540) **OSAN**

(730) **OSAN, obchodní podnik v likvidaci**, Holečkova 31, Praha 5, CZ;

(510) 7 - Obrábacie stroje a ich súčasti, tvárniace (tvarovacie) stroje a ich súčasti, stroje na povrchovú úpravu materiálov, ručné náradie a nástroje na motorický pohon, strojové náradie a nástroje.

8 - Ručné náradie a nástroje.

9 - Meracie zariadenia, pomôcky a prístroje, meradlá.

35 - Obchodno-technické poradenstvo a poskytovanie obchodno-technických informácií, obchodno-technický prieskum.

37 - Montáž, údržba a opravy uvedených tovarov.

(511) 7, 8, 9, 35, 37

(210) 949-98

(111) **184 573**

(220) 01.08.1996

(442) 04.11.1998

(151) 24.02.1999

(180) 01.08.2006

(540) **CLEN**

(730) **Benckiser N. V.**, Tower C World Trade Center, Schipholboulevard 229, 1118 BH Schiphol, NL;

(510) 3 - Bieliace prípravky a iné látky na použitie v práčovniach, prípravky na čistenie, leštenie, brúsenie, drhnutie, mydlá, čistiace prípravky na vitrokeramiku, mikrovlnné rúry, chladničky, police pri kozube, grily, kovové povrchy, prípravky na odstránenie usadenín, najmä vápenných, hrdze, prípravky na odstraňovanie kotolného kameňa, čističe kovov.

(511) 3

(210) 2021-96

Obnovené ochranné známky

91 062	152 994	159 134	167 223
98 373	153 422	159 263	167 317
98 787	153 813	159 265	167 322
98 859	153 814	159 298	167 403
98 863	153 828	159 344	167 415
101 814	153 829	160 690	167 429
105 373	153 830	161 111	167 435
105 807	153 831	162 964	167 605
106 656	153 832	163 950	167 622
106 668	153 833	164 091	167 652
107 042	153 834	164 207	167 712
107 043	153 963	164 208	167 794
111 578	157 018	164 228	167 812
111 583	158 618	164 250	167 844
111 584	158 812	164 290	167 845
111 585	158 950	164 305	168 252
114 288	159 021	164 309	171 457
118 524	159 036	165 369	
119 401	159 037	166 308	
120 333	159 045	167 219	

(111) **91 062**

(220) 17.03.1939

(151) 17.03.1939

(180) 17.03.2009

(540) **Thevalin**

(730) **SLOVAKOFARMA, a. s.**, Železničná 12, 920 27 Hlohovec, SK;

(510) Lekárnické, chemické, kozmetické, liečivé a dezinfekčné výrobky.

(511) 1, 3, 5

(210) 18590

(111) **98 373**

(220) 27.02.1929

(151) 27.02.1929

(180) 27.02.2009

(540)



(730) **Třinecké železářny, a. s.**, 739 70 Třinec, CZ;

(510) Chemické zlúčeniny zinku, medi a iných kovov, Glauberova soľ, síra a zlúčeniny síry, kamenné uhlie, koks a vedľajšie produkty ako síran amónnatý a benzol. Železný, oceľový a kovový tovar v surovom stave, polotovary a tovary, najmä výrobky železiarní, oceliarní, drôtovní (hlavne železné drôty ťahané, surové a povlečené iným materiálom, ostatné drôty, perá na nábytok, drôtenky, oceľové drôty tvrdené) a reťaziarní, zinok, meď a iné kovy.

(511) 1, 4, 6

(210) 3005

(111) **98 787**

(220) 24.10.1938

(151) 24.10.1938

(180) 24.10.2008

(540) **Refador**

(730) **SPOFA, a. s.**, Husinecká 11a, 130 00 Praha 3, CZ;

(510) Lekárnický tovar.

(511) 5

(210) 17509

(111) **98 859**

(220) 24.04.1939

(151) 24.04.1939

(180) 24.04.2009

(540) **Ferogen**

(730) **Spolek pro chemickou a hutní výrobu, akciová společnost**, Ústí nad Labem, CZ;

(510) Chemicko-technické potreby pre hutnícky a zlievařenský priemysel.

(511) 1

(210) 18631

(111) **98 863**

(220) 24.04.1939

(151) 24.04.1939

(180) 24.04.2009

(540) **Kontralin**

(730) **Spolek pro chemickou a hutní výrobu, a. s.**, Ústí nad Labem, CZ;

(510) Chemicko-technické potreby pre hutnícky a zlievařenský priemysel.

(511) 1

(210) 18635

(111) **101 814**
 (220) 28.03.1929
 (151) 28.03.1929
 (180) 28.03.2009

(540) **Viyella**

(730) **William Hollins and Company Limited**, Nottingham Road, Somercote, Derbyshire, GB;

(510) Odevy a ich časti.
 (511) 25
 (210) 17711

(111) **105373**
 (220) 10.12.1948
 (151) 10.12.1948
 (180) 10.12.2008
 (540)

Batecía

(730) **Palaba a. s.**, Slaný, CZ;

(510) Výrobky elektrotechnické, osvetľovacie predmety každého druhu, najmä svietidlá, reflektory, cyklistické osvetlenia, automobilové a motocyklové svietidlá a reflektory, ručné a vreckové svietidlá a lampy, svietidlá na vozidlá, lode a lietadlá, lampáše, žiarovky, žiarovky do vreckových svietidiel, slaboprúdové žiarovky, suché vreckové batérie, galvanické články, akumulátory, dynamá, dynamká na bicykle a motocykle, elektrické batérie a články, zápalné batérie, zapaľovače, vypínače, elektromotory, indukčné prístroje, motorové vozidlá, motocykle a bicykle, ich súčiastky a príslušenstvo, telegrafné a telefónne prístroje, ich súčiastky a príslušenstvo, vysokofrekvenčné a rádiové súčiastky, rádiopristroje, rádiosúčiastky a rádiotechnické výrobky, signálne prístroje, signálové svietidlá, signálne a oznamovacie zariadenia a ich súčiastky, diaľkové oznamovacie prístroje a ich súčiastky, meracie prístroje a nástroje, ich súčiastky, ventilátory, osvetľovacie dynamá, zapaľovacie zariadenia do motorových vozidiel, spúšťače spaľovacích motorov, elektrické meniče, transformátory, tlmivky, izolátory, kotvy, kolektory, elektródy, elektrické káble, káblová armatúra, najmä káblové koncovky a rúrky, drôt, ortuťové lampy, neónové lampy a trubice, puzdrá na oblúkové lampy, puzdrá a objímky na svietidlá, puzdrá na vreckové a ručné svietidlá a osvetľovacie predmety, osvetľovacie armatúry, horáky, svetlomety, rozptyľovače svetla, zariadenia na bezdrôtovú telegrafiu a telefóniu, telekomunikačné zariadenia a rádioprijímače, zvukové zariadenia, rozhlasové vysielacie a prijímacie aparáty, ich súčiastky a príslušenstvo, elektrické prístroje meracie, počítačové, registračné a ich súčiastky, kontrolné elektrické prístroje, elektrické žehličky, elektrické vykurovacie a tepelné zariadenia a zariadenia na varenie, najmä teplomery, röntgenové prístroje a lampy, elektroprístroje pre medicínu a ich súčiastky, elektromagnetické prístroje a ich súčiastky, elektrické návestné prístroje, elektrické zvonce, elektrické aparáty a zariadenia na osvetľovanie, na elektrolyzu, na silostroje a na priemyselné zariadenia, ortuťové meniče a usmerňovače, odpory, izolačné kladky, izolačné zvony, izolačné

né gombíky, cievky, stláčadlá, vypínače a izolačné súčiastky, kotúče, prstence, elektrotechnické vysokofrekvenčné prístroje a ich súčiastky.

(511) 6, 7, 9, 11, 12, 17
 (210) 5774

(111) **105 807**
 (220) 20.04.1929
 (151) 20.04.1929
 (180) 20.04.2009

(540) **Effektor**

(730) **DENTAL, a. s.**, Čermokostelecká 84, 100 31 Praha 10, CZ;

(510) Sadrová obtláčacia kompozícia.
 (511) 5
 (210) 19151

(111) **106 656**
 (220) 25.01.1949
 (151) 25.01.1949
 (180) 25.01.2009

(540) **Dutrex**

(730) **Shell International Petroleum Company Limited**, Londýn E.C.3., GB;

(510) Oleje a olejové výťažky (s výnimkou jedlých a éterických olejov), všetko na priemyselné účely.
 (511) 4
 (210) 19202

(111) **106 668**
 (220) 25.01.1949
 (151) 25.01.1949
 (180) 25.01.2009

(540) **Colas**

(730) **Colas S. A.**, 7 place ReneClair, 92653 Boulogne-Billancourt Cedex, FR;

(510) Živičnaté emulzie na použitie vo výrobe; živičnaté nátery a prostriedky proti korózii (hrdzaveniu); výrobky z nerastných a iných hmôt na stavby a ozdobu.
 (511) 1, 2, 19
 (210) 18210

(111) **107 042**
 (220) 04.04.1949
 (151) 04.04.1949
 (180) 04.04.2009

(540) **Spolmercit**

(730) **Spolek pro chemickou a hutní výrobu, akciová společnost**, Ústí nad Labem, CZ;

(510) Textilný pomocný prostriedok.
 (511) 1
 (210) 18640

(111) **107 043**
 (220) 04.04.1949
 (151) 04.04.1949
 (180) 04.04.2009

(540) **Spolamin**

(730) **Spolek pro chemickou a hutní výrobu, akciová společnost**, Ústí nad Labem, CZ;

(510) Textilný pomocný prostriedok.

(511) 1

(210) 18641

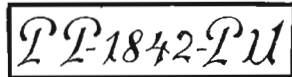
(111) **111 578**

(220) 07.02.1919

(151) 07.02.1919

(180) 07.02.2009

(540)



(730) **Plzeňský Prazdroj, a. s.**, U Prazdroje 7, 304 97 Plzeň, CZ;

(510) Pivo.

(511) 32

(210) 18441

(111) **111 583**

(220) 19.01.1899

(151) 19.01.1899

(180) 19.01.2009

(540)

ПИЛЬЗЕНСКИЙ ПЕРВОИСТОЧНИК

(730) **Plzeňský Prazdroj, a. s.**, U Prazdroje 7, 304 97 Plzeň, CZ;

(510) Pivo.

(511) 32

(210) 18093

(111) **111 584**

(220) 03.02.1899

(151) 03.02.1899

(180) 03.02.2009

(540)



(730) **Plzeňský Prazdroj, a. s.**, U Prazdroje 7, 304 97 Plzeň, CZ;

(510) Pivo.

(511) 32

(210) 18444

(111) **111 585**

(220) 03.02.1899

(151) 03.02.1899

(180) 03.02.2009

(540)



(730) **Plzeňský Prazdroj, a. s.**, U Prazdroje 7, 304 97 Plzeň, CZ;

(510) Pivo.

(511) 32

(210) 18445

(111) **114 288**

(220) 09.04.1929

(151) 09.04.1929

(180) 09.04.2009

(540)



(730) **Karlovarské minerální vody, a. s.**, Horova 3, 360 21 Karlovy Vary, CZ;

(510) Žriedlové výrobky.

(511) 32

(210) 292

(111) **118 524**

(220) 26.01.1939

(151) 23.06.1943

(180) 26.01.2009

(540) **Olleschau**

(730) **Olšanské papírny a. s.**, Olšany u Šumperka, CZ;

(510) Cigaretové dutinky, cigaretový papier, najmä cigaretový papier v knižkách.

(511) 34

(210) 2064

(111) **119 401**

(220) 12.12.1936

(151) 12.12.1936

(180) 12.12.2006

(540) **JUNIPERUS**

(730) **OLD HEROLD, s. r. o.**, Bratislavská 36, 911 74 Trenčín, SK;

(510) Špecialitná borovička.

(511) 33

(210) 8161

(111) **120 333**
 (220) 11.03.1949
 (151) 11.03.1949
 (180) 11.03.2009

(540) **MUCOLON**

(730) **SLOVAKOFARMA, a. s.**, Železničná 12, 920 27 Hlohovec, SK;
 (510) Výrobky farmaceutické, dietetické, kozmetické a na hygienu tela, potravinárske, prostriedky proti rastlinným škodcom, výrobky pre fotografiu, liečivá humánne a veterinárne, liečivé a dietetické vína.
 (511) 1, 3, 5, 32
 (210) 18601

(111) **152 994**
 (220) 25.03.1957
 (151) 15.06.1957
 (180) 25.03.2007

(540) **EPROSIN**

(730) **EPRO, státní podnik**, Plzeň, CZ;
 (510) Výrobky na báze epoxidových živíc, najmä s prísadou látok plniacich a farbiacich, s riedidlami a tužidlami i bez nich, ako aj iné výrobky na báze umeľých živíc.
 (511) 1
 (210) 9442

(111) **153 422**
 (220) 18.06.1958
 (151) 27.06.1958
 (180) 18.06.2008

(540) **Revlon**

(730) **REVLON (SUISSE) S. A.**, Badenerstrasse 116, CH-8952 Schlieren (Zürich), CH;
 (510) Rúž na pery a na líca, líčidlo na riasy, ceruzky na obočie, krémy na podmaľovanie očí, laky a nátery na nechty na rukách, polotuhé a práškové leštiace prípravky na nechty, odlakovač na nechty, prípravky na odstraňovanie stvrdnutej kože, biele ceruzky na nechty, toaletné vody, pomády a lotiony na vlasy, púder na tvár, šampóny, toaletné mydlo.
 (511) 3
 (210) 16680

(111) **153 813**
 (220) 16.04.1959
 (151) 16.05.1959
 (180) 16.04.2009
 (540)



BOHEMIA WORKS

(730) **Závody Bohemia, národní podnik**, České Budějovice, CZ;

(510) Kancelárske, školské a umelecké potreby, najmä potreby písacie, kresliarske, maliarske, modelovacie a rozmnožovacie, meradlá, nástroje na meranie a fajčiarske potreby z dreva, kovu a plastov.
 (511) 16, 17, 34
 (210) 19058

(111) **153 814**
 (220) 23.04.1959
 (151) 18.05.1959
 (180) 23.04.2009

(540) **CHYPSIN**

(730) **INFUSIA, a. s.**, Sadská 3, 289 13 Hořátev, CZ;
 (510) Liečivá, drogy, farmaceutické prípravky humánne a veterinárne, organopreparáty, očkovacie látky, séra a výrobky z krvi, chemické výrobky pre lekárstvo, hygienu, farmáciu a vedu; prípravky baktericídne, fungicídne, insekticídne; dezinfekčné prípravky; prípravky proti nákaze; prípravky na konzervovanie; prostriedky na hubenie škodcov a ničenie rastlín; čistiace prostriedky, liečebné mydlá; prípravky posilňujúce a dietetické; prípravky na ošetrovanie zubov a ústnej dutiny; zubné výplne a protézy; náplasti, obväzový a šijací materiál pre chirurgiu; diagnostiká; jedy a sýtené vody minerálne.
 (511) 1, 3, 5
 (210) 19184

(111) **153 828**
 (220) 16.04.1959
 (151) 28.05.1959
 (180) 16.04.2009

(540) **SUNPEARL**

(730) **Závody Bohemia, národní podnik**, České Budějovice, CZ;
 (510) Kancelárske, školské a umelecké potreby, najmä potreby písacie, kresliarske, maliarske, modelovacie a rozmnožovacie, meradlá, nástroje na meranie a fajčiarske potreby z dreva, kovu a plastov.
 (511) 16, 17, 34
 (210) 19059

(111) **153 829**
 (220) 16.04.1959
 (151) 28.05.1959
 (180) 16.04.2009

(540) **LA PALOMA**

(730) **Závody Bohemia, národní podnik**, České Budějovice, CZ;
 (510) Kancelárske, školské a umelecké potreby, najmä potreby písacie, kresliarske, maliarske, modelovacie a rozmnožovacie, meradlá, nástroje na meranie a fajčiarske potreby z dreva, kovu a plastov.
 (511) 16, 17, 34
 (210) 19060

(111) **153 830**
 (220) 16.04.1959
 (151) 28.05.1959
 (180) 16.04.2009

(540) **MONDELUZ**

(730) **Závody Bohemia, národní podnik, České Budějovice, CZ;**
 (510) Kancelárske, školské a umelecké potreby, najmä potreby písacie, kresliarske, maliarske, modelovacie a rozmnožovacie, meradlá, nástroje na meranie a fajčiarske potreby z dreva, kovu a plastov.
 (511) 16, 17, 34
 (210) 19061

(111) **153 831**
 (220) 16.04.1959
 (151) 28.05.1959
 (180) 16.04.2009

(540) **GIOCONDA**

(730) **Závody Bohemia, národní podnik, České Budějovice, CZ;**
 (510) Kancelárske, školské a umelecké potreby, najmä potreby písacie, kresliarske, maliarske, modelovacie a rozmnožovacie, meradlá, nástroje na meranie a fajčiarske potreby z dreva, kovu a plastov.
 (511) 16, 17, 34
 (210) 19062

(111) **153 832**
 (220) 16.04.1959
 (151) 27.05.1959
 (180) 16.04.2009

(540) **BLUE STAR**

(730) **Závody Bohemia, národní podnik, České Budějovice, CZ;**
 (510) Kancelárske, školské a umelecké potreby, najmä potreby písacie, kresliarske, maliarske, modelovacie a rozmnožovacie, meradlá, nástroje na meranie a fajčiarske potreby z dreva, kovu a plastov.
 (511) 16, 17, 34
 (210) 19063

(111) **153 833**
 (220) 16.04.1959
 (151) 27.05.1959
 (180) 16.04.2009

(540) **BLACKSUN**

(730) **Závody Bohemia, národní podnik, České Budějovice, CZ;**
 (510) Kancelárske, školské a umelecké potreby, najmä potreby písacie, kresliarske, maliarske, modelovacie a rozmnožovacie, meradlá, nástroje na meranie a fajčiarske potreby z dreva, kovu a plastov.
 (511) 16, 17, 34
 (210) 19064

(111) **153 834**
 (220) 16.04.1959
 (151) 27.05.1959
 (180) 16.04.2009

(540) **BLACK STAR**

(730) **Závody Bohemia, národní podnik, České Budějovice, CZ;**
 (510) Kancelárske, školské a umelecké potreby, najmä potreby písacie, kresliarske, maliarske, modelovacie a rozmnožovacie, meradlá, nástroje na meranie a fajčiarske potreby z dreva, kovu a plastov.
 (511) 16, 17, 34
 (210) 19065

(111) **153 963**
 (220) 04.03.1959
 (151) 31.08.1959
 (180) 04.03.2009

(540) **HANKA**

(730) **SETUZA, a. s., Žukovova 100, 401 29 Ústí nad Labem, CZ;**
 (510) Mydlá, mydlové prášky, pracie prášky, pracie a čistiacie hmoty a prípravky, kozmetické prípravky, toaletné mydlá a prostriedky, toaletný tovar.
 (511) 3
 (210) 18644

(111) **157 018**
 (220) 25.03.1966
 (151) 20.10.1966
 (180) 25.03.2006
 (540)



(730) **MOSER, a. s., Karlovy Vary, CZ;**
 (510) Sklenený tovar každého druhu.
 (511) 21
 (210) 36816

(111) **158 618**
 (220) 16.12.1968
 (151) 28.01.1969
 (180) 16.12.2008
 (540)



(730) **MANN FILTR JIPAP, s. r. o., 675 21 Okříšky - Přibyslavec, CZ;**
 (510) Tlačiarске papiere (drevitý kníhtlačiarsky, drevitý rozmnožovací, drevitý hĺbkotlačový a drevitý konceptový papier), písacie papiere (drevitý písací pa-

pier), baliace papiere (drevený sulfitový baliaci a drevený papier), hygienické výrobky z papiera (toaletný papier a desiatový papier), nasávané výrobky z drevoiviny, papieroviny a rašeliny (preložky na vajcia a sklo, tanieriky na potraviny, odlievky, kvetináče), filtračné články (vložky na vzduch, palivo a olej).

(511) 11, 16
(210) 42594

(111) **158 812**

(220) 28.02.1969
(151) 01.04.1969
(180) 28.02.2009

(540) **FEMS**

(730) **Kimberly-Clark Corporation**, spoločnosť zriadená podľa zákonov štátu Delaware, Wisconsin 54956, Neenah, US;

(510) Dámske pásy, vreckovky a tampóny - všetko na účely menštruačné a dámsku hygienu; pásy a podvázky na vložky alebo vreckovky.

(511) 5
(210) 42892

(111) **158 950**

(220) 14.02.1969
(151) 29.05.1969
(180) 14.02.2009
(540)



(730) **Jihočeské pivovary, a. s.**, České Budějovice, CZ;

(510) Pivo.
(511) 32
(210) 42829

(111) **159 021**

(220) 12.02.1969
(151) 23.06.1969
(180) 12.02.2009

(540) **BRUFEN**

(730) **Knoll AG**, Knollstrasse, Ludwigshafen 67061, DE;

(510) Prípravky farmaceutické, zverolekárske a zdravotnícke.

(511) 5
(210) 42825

(111) **159 036**

(220) 29.04.1969
(151) 27.06.1969
(180) 29.04.2009
(540)

Slotera

(730) **Slovenský hodváb, a. s.**, Továrnská 532, 905 01 Senica, SK;

(510) Chemický hodváb, priadze, nite, z nich zhotovené tkaniny a pleteniny a výrobky z nich, predovšetkým pánske, dámske a detské obleky, šaty, kabáty a bielizeň, kusový pletený, pletený a galantérny tovar, pančuchy, ponožky, ďalej záclonoviny, lôžkoviny a iný tkaný a pletený metrový tovar, ďalej stanoviny, celtoviny, laná a siete.

(511) 22, 23, 24, 25, 26, 27, 28
(210) 43099

(111) **159 037**

(220) 29.04.1969
(151) 27.06.1969
(180) 29.04.2009

(540)

Slovisa

(730) **Slovenský hodváb, a. s.**, Továrnská 532, 905 01 Senica, SK;

(510) Chemický hodváb, priadze, nite, z nich zhotovené tkaniny a pleteniny a výrobky z nich, predovšetkým pánske, dámske a detské obleky, šaty, kabáty a bielizeň, kusový pletený, pletený a galantérny tovar, pančuchy, ponožky, ďalej záclonoviny, lôžkoviny a iný tkaný a pletený metrový tovar.

(511) 22, 23, 24, 25, 26, 27
(210) 43100

(111) **159 045**

(220) 23.04.1969
(151) 01.07.1969
(180) 23.04.2009

(540) **SYNDEVIT**

(730) **SYNTHESIA, a. s.**, 532 17 Pardubice - Semtín, CZ;

(510) Vitamíny na nehumánne účely.

(511) 5
(210) 43087

(111) **159 134**

(220) 25.02.1969
(151) 23.07.1969
(180) 25.02.2009

(540) **TYLAN**

(730) **Eli Lilly and Company**, spoločnosť zriadená podľa zákonov štátu Indiana, Indianapolis, Indiana, US;

(510) Antibiotiká na použitie vo zverolekárstve a ako prímiesi do krmiva.

(511) 5
(210) 42872

(111) **159 263**

(220) 25.03.1969
(151) 05.09.1969
(180) 25.03.2009

(540)

Bud

(730) **Budějovický Budvar, národní podnik**, Karoliny Světlé 4, 370 21 České Budějovice, CZ;
 (510) Všetky druhy piva svetlého a tmavého.
 (511) 32
 (210) 42995

(111) **159 265**
 (220) 25.03.1969
 (151) 08.09.1969
 (180) 25.03.2009
 (540)



(730) **Budějovický Budvar, národní podnik**, Karoliny Světlé 4, 370 21 České Budějovice, CZ;
 (510) Všetky druhy piva svetlého a tmavého.
 (511) 32
 (210) 42996

(111) **159 298**
 (220) 25.04.1969
 (151) 15.09.1969
 (180) 25.04.2009
 (540)



(730) **TONASO a. s.**, Ústí nad Labem Neštětice, CZ;
 (510) Uhlíčitán sodný, vápenatý, hydroxid sodný, chlorid vápenatý, siloxid, lokalkon, alkóny, vápno vzdušné na poľnohospodárske účely, chlorid amónny, kalkan.
 (511) 1, 19
 (210) 43093

(111) **159 344**
 (220) 03.04.1969
 (151) 20.10.1969
 (180) 03.04.2009

(540) **PROMENADE**

(730) **ALPA, s. r. o.**, Hornoměstská 378, 594 25 Velké Meziříčí, CZ;
 (510) Mydlo, výrobky kozmetické, voňavkárské vrátane éterických olejov, vodičky na vlasy, zubné pasty a prášky; sviečky a sviece.

(511) 3,4
 (210) 43030

(111) **160 690**
 (220) 13.03.1969
 (151) 07.02.1972
 (180) 13.03.2009

(540) **BLENDEX**

(730) **GESPECIALITY CHEMICALS, INC.**, spoločnosť zriadená podľa zákonov štátu Delaware, Parkersburg, West Virginia, US;
 (510) Umelé živice na výrobné účely, okrem výroby brzdových obložení.
 (511) 1
 (210) 42917

(111) **161 111**
 (220) 09.04.1969
 (151) 14.11.1972
 (180) 09.04.2009

(540) **MOGENSEN**

(730) **Fredrik Mogensen, Aktiebolag**, Hjo, SE;
 (510) Osievadlá, triedičky, oddeľovače.
 (511) 7
 (210) 43047

(111) **162 964**
 (220) 16.01.1976
 (151) 18.08.1976
 (180) 16.01.2006

(540) **FARAO**

(730) **ALPA, s. r. o.**, Hornoměstská 378, 594 25 Velké Meziříčí, CZ;
 (510) Výrobky voňavkárské a kozmetické a mydlá všetkých druhov.
 (511) 3
 (210) 49165

(111) **163 950**
 (220) 12.06.1978
 (151) 19.01.1979
 (180) 12.06.2008

(540) **COOPEX**

(730) **AgrEvo Environmental Health Limited**, Hauxton, Cambridge CB2 5HU, GB;
 (510) Zverolekárské prípravky, prostriedky proti hmyzu (insekticídy), prostriedky na ničenie buriny (herbicidy), prostriedky proti červom (vermicidy), prostriedky proti parazitom.
 (511) 5
 (210) 50656

(111) **164 091**
 (220) 28.02.1978
 (151) 18.06.1979
 (180) 28.02.2008

(540)



(730) **ITT Sheraton Corporation**, 60 State Street, Boston, Massachusetts, US;

(510) Chemické výrobky na priemyselné a vedecké účely, chemické výrobky určené pre fotografiu, poľnohospodárstvo, záhradníctvo a lesníctvo, živice umelé, plastické hmoty v surovom stave (v prášku, v pastách alebo v tekutom stave), pôdne hnojivá prírodné a umelé, hasiace prostriedky, prostriedky na kalenie a na zváranie, chemické prostriedky na konzervovanie potravín, triesloviny, priemyselné spojivá, pracie a bieliace prípravky, čistiace prípravky, mydlá, leštiace prípravky, odmasťovacie prípravky, výrobky kozmetické, voňavkárске vrátane éterických olejov, vodičky na vlasy, zubné pasty a prášky; priemyselné oleje a tuky, mazadlá, prostriedky na viazanie prachu, palivá, čierne a hnedé uhlie, palivové drevo, oleje a pohonné látky, prostriedky na svietenie, sviečky, sviece, nočné lampičky, knôty; výrobky farmaceutické, zverolekárske a zdravotnícke, výrobky dietetické pre deti a chorých, náplasti, obvazový materiál, hmoty určené na plombovanie zubov a na odtlačky zubov, dezinfekčné prostriedky, prostriedky na ničenie rastlinných a živočíšnych škodcov, antiparazitné látky; stroje a obrábacie stroje, motory, súkolesia a hnacie remene, poľnohospodárske stroje a liahne, mastenice; osvetľovacie a vykurovacie zariadenia a zariadenia na výrobu pary, zariadenia na varenie, chladenie, vetranie vrátane klimatizačných zariadení alebo zariadení na úpravu vzduchu, zariadenia na rozvod vody a zariadenia zdravotnícke; pozemné vozidlá, motory pre pozemné vozidlá, poháňacie súkolesia a hnacie remene pre pozemné vozidlá, zariadenia na leteckú, lodnú a pozemnú dopravu; papier a výrobky z papiera, lepenka a kartonážne výrobky, tlačoviny, časopisy, periodiká, knihy, výrobky knižárske, fotografie, písacie potreby, kancelárske lepidlá, potreby pre umelcov, štetce, písacie stroje a kancelárske potreby s výnimkou nábytku, učebné a školské potreby a pomôcky, hracie karty, tlačiarenské písmená, štočky; mäso, ryby vrátane mäkkýšov a kôrovcov, hydina, zverina, mäsové výťažky, konzervovaná sušená a varená zelenina a ovocie, rôsoly, zavaraniny, vajcia, mlieko a iné mliečne výrobky vrátane mliečnych nápojov, jedlé oleje a tuky, konzervované potraviny, zelenina naložená v octe; káva, čaj, kakao, cukor, ryža, tapioka, ságo, kávové náhradky, múka a obilné výrobky určené na ľudskú výživu, napr. ovsené vločky, nápoje z kávy, kakaa alebo čokolády, chlieb, sucháre a sušienky, koláče, jemné pečivo a cukrovinky, zmrzlina, med, sirup z melasy, kvasnice, prášky do pečiva, soľ, horčica, korenie, ocot, chuťové omáčky, koreniny, ľad; služby vykonávané pri riadení finančných a peňažných záležitostí a služby poskytované v súvislosti so všetkými typmi poisťovních zmlúv, služby bankové a zmenárenské, služby úverové, služby investičné, poisťovacie a obchodné sprostredkovateľstvo, služby realitných konateľov prenajímajúcich, zhodnocujúcich a financujúcich pozemky; služby spojené s vysielaním rozhlasových alebo televíznych programov, so zabezpečova-

ním konverzačného styku a s prenášaním správ; služby poskytované alebo zabezpečované v súvislosti s činnosťou vzdelávacou, zábavnou alebo rekreačnou; poskytovanie ubytovania a stravovania v hoteloch, penziónoch, táboroch, zruboch, sanatóriách, rekreačných zariadeniach a doliečovacích ústavoch, poskytovanie pripravených jedál a nápojov na bezprostrednú spotrebu ako služby reštauračné, kaviarenské, jedálenské a barové, služby pohrebné, kremačné, holičské a služby poskytované v salónoch krásy, odborné služby v oblasti strojárstva, chémie a lekárstva, služby cestovných kancelárií alebo sprostredkovateľov, ktorí zabezpečujú hotelové ubytovanie pre cestujúcich, služby technických odborníkov ako oceňovanie a odhad hodnoty, odborné posudky a vystavovanie protokolov.

(511) 1, 3, 4, 5, 7, 11, 12, 16, 29, 30, 36, 38, 41, 42
(210) 50506

(111) **164 207**

(220) 26.04.1979

(151) 06.11.1979

(180) 26.04.2009

(540) **MARS**

(730) **Mars Incorporated**, spoločnosť zriadená podľa zákonov štátu Delaware, McLean, Virginia, US;

(510) Krmivá pre zvieratá.

(511) 31

(210) 51121

(111) **164 208**

(220) 26.04.1979

(151) 06.11.1979

(180) 26.04.2009

(540) **MARS**

(730) **Mars Incorporated**, spoločnosť zriadená podľa zákonov štátu Delaware, McLean, Virginia, US;

(510) Mäso, ryby, hydina, zverina, mäsové výťažky, rôsoly, zavaraniny, vajcia, mlieko, mliečne výrobky vrátane mliečnych nápojov, jedlé oleje a tuky, konzervované potraviny.

(511) 29

(210) 51122

(111) **164 228**

(220) 26.04.1979

(151) 06.12.1979

(180) 26.04.2009

(540) **MARS**

(730) **Mars Incorporated**, spoločnosť zriadená podľa zákonov štátu Delaware, McLean, Virginia, US;

(510) Cukor, ryža, tapioka, ságo, kávové náhradky, nápoje z kávy, kakaa alebo čokolády, zmrzlina, med, sirup z melasy, kvasnice, prášky do pečiva, soľ, horčica, korenie, ocot, chuťové omáčky, korenie, ľad.

(511) 30

(210) 51123

(111) 164 250
 (220) 23.03.1979
 (151) 04.01.1980
 (180) 23.03.2009
 (540)



(730) **Sunkist Growers Inc.**, spoločnosť zriadená podľa zákonov štátu California, Sherman Oaks, California, US;
 (510) Čerstvé ovocie a zelenina.
 (511) 31
 (210) 51059

(111) 164 290
 (220) 11.04.1979
 (151) 13.02.1980
 (180) 11.04.2009

(540) **VORANATE**

(730) **The Dow Chemical Company**, spoločnosť zriadená podľa zákonov štátu Delaware, Midland, Michigan, US;
 (510) Chemické výrobky na použitie v priemysle pri výrobe syntetických živíc a plastických hmôt, syntetické živice, plastické hmoty vo forme práškov, pást, tekutín a zrn na využitie v priemysle.
 (511) 1
 (210) 51084

(111) 164 305
 (220) 11.04.1979
 (151) 18.02.1980
 (180) 11.04.2009

(540) **DOWICIL**

(730) **The Dow Chemical Company**, spoločnosť zriadená podľa zákonov štátu Delaware, Midland, Michigan, US;
 (510) Chemické výrobky na použitie v priemysle, vede, fotografii, poľnohospodárstve, záhradníctve a lesníctve, chemické ochranné prostriedky na použitie v priemysle alebo ako prípravky k rôznym výrobkom na zabránenie alebo spomalenie kazení, zmenám, rozkladu alebo ničeniu vplyvom mikroorganizmov. Prípravky fungicídne, baktericídne, insekticídne a herbicídne.
 (511) 1, 5
 (210) 51085

(111) 164 309
 (220) 04.04.1979
 (151) 19.02.1980
 (180) 04.04.2009

(540) **AEROPHINE**

(730) **Cytec Technology Corp.**, Suite 1300, 1105 North Market Street, Wilmington, Delaware 19801, US;

(510) Ťažobné chemické promotory na úpravu medených, olovených a zinkových rúd.
 (511) 1
 (210) 51076

(111) 165 369
 (220) 29.09.1982
 (151) 12.05.1983
 (180) 29.09.2002
 (540)



(730) **Esprit International, spol. s ručením obmezeným v Californii**, San Francisco, California, US;
 (510) Pánske, dámske a detské odevy.
 (511) 25
 (210) 52844

(111) 166 308
 (220) 02.08.1985
 (151) 11.08.1986
 (180) 02.08.2005
 (540)



(730) **VINO MODRA, spol. s r. o.**, Dolná 120, 900 01 Modra, SK;
 (510) Značkové hroznové víno.
 (511) 33
 (210) 54293

(111) 167 219
 (220) 10.01.1989
 (151) 25.03.1989
 (180) 10.01.2009

(540) **PILSNER URQUELL**

(730) **Plzeňský Prazdroj, a. s.**, U Prazdroje 7, 304 97 Plzeň, CZ;
 (510) Slad, kvasnice, pivo, bezalkoholické pivo, pivo pre diabetikov.
 (511) 32
 (210) 56059

(111) 167 223
 (220) 28.12.1987
 (151) 16.05.1989
 (180) 28.12.2007

(540)



(730) Saab AB, Linköping, SE;

(510) Chemické výrobky na priemyselné, vedecké a fotografické účely, poľnohospodárstvo, záhradníctvo a lesníctvo, neopracované umelé živice a plastické hmoty, hnojivá, hasiace prostriedky, prostriedky na kalenie a zváranie, chemické konzervačné látky pre potraviny, triesloviny, priemyselné lepidlá, farby, laky, fermeže, antikorozívne a impregnačné nátery, farbivá, moridlá, surové prírodné živice, kovy vo forme prášku alebo fólie na účely maliarske, dekoratívne, tlačiarne a umelecké, bieliace prostriedky a ďalšie prostriedky na použitie v práčovniach, čistiace, leštiace a abrazívne prostriedky, mydlá, voňavkárské výrobky, éterické oleje, kozmetika, vlasové vody, zubné pasty a prášky, priemyselné oleje a tuky, mazadlá, prostriedky na absorpciu, zmáčanie a väzbu prachu, palivá vrátane motorových, prostriedky na svietenie, sviečky, knôty, farmaceutické, veterinárne a zdravotnícke prípravky, dietetické prostriedky na lekárske použitie, kojenecká výživa, náplasti, obvazy, materiály na plombovanie zubov, zubné vosky, dezinfekčné prostriedky, prostriedky na ničenie neprijemného hmyzu, fungicidy, herbicidy, obyčajné kovy a ich zliatiny, kovové stavebné materiály, prenosné kovové stavby, kovové materiály na železničné účely, kovové káble a drôty s výnimkou elektrických, kovové súčiastky, zámočnícke výrobky, kovové rúry a trubice, nedobytné pokladnice, výrobky z kovu neuvedené v iných triedach, rudy, stroje a obrábacie stroje, motory (s výnimkou pre pozemné vozidlá), súkolesia a hnacie remene (s výnimkou pre pozemné vozidlá), poľnohospodárske náradie, liahne, ručné nástroje a náradie, nožiarne výrobky, vidličky a lyžice, sečné a bodné zbrane, britvy, vedecké, navigačné, kontrolné, elektrické, fotografické, kinematografické, optické, vážiace, meracie, signálne, riadiace, záchranné a učebné prístroje a zariadenia, prístroje na záznam, prenos alebo reprodukciu zvuku alebo obrazu, magnetické nosiče údajov, záznamové disky, automaty a mechanizmy automatov uvádzaných do činnosti vhođením mince, pokladnice, kalkulačky a zariadenia na spracovanie údajov, hasiace prístroje, chirurgické, lekárske, zubolekárske a veterinárne prístroje a nástroje, umelé končatiny, oči a zuby, ortopedické pomôcky, šijacie materiály, osvetľovacie a vykurovacie zariadenia, zariadenia na výrobu pary, zariadenia na varenie, mrazenie, sušenie, vetranie, zariadenia na rozvod vody a zariadenia zdravotnícke, vozidlá, zariadenia na dopravu po zemi, vo vzduchu alebo po vode, strelné zbrane, strelivo a náboje, výbušniny, ohňostroje, drahé kovy a ich zliatiny, pred-

mety z drahých kovov alebo potiahnuté týmito kovmi, neuvedené v iných triedach, šperky, drahé kamene, hodiny a chronometrické zariadenia, hudobné nástroje, papier, lepenka a tovar vyrobený z týchto materiálov, nezahrnutý v iných triedach, tlačoviny, knižársky tovar, fotografie, kancelárske potreby, lepidlá pre kancelárie i domácnosti, potreby pre umelcov, maliarske štetce, písacie stroje a vybavenie kancelárií s výnimkou nábytku, učebné a školské potreby s výnimkou prístrojov, plastické obalové materiály, nezahrnuté v iných triedach, hracie karty, tlačiacie písmená, štočky, pryž, gutaperča, guma, azbest, slúcha a výrobky z týchto materiálov, neuvedené v iných triedach, polotovary z plastických hmôt na priemyselné účely, baliace, tesniace a izolačné materiály, ohybné nekovové trubice, koža a imitácia kože a výrobky z týchto materiálov, nezahrnuté v iných triedach, surové kože a kožušiny, kufre a cestovné tašky, dáždniky, slnečníky a vychádzkové palice, biče, postroje a sedlárske výrobky, nekovové stavebné materiály, nekovové trubice na stavebné účely, asfalt, smola a živice, nekovové prenosné domy, nekovové pomníky, nábytok, zrkadlá, obrazové rámy, výrobky z dreva, korku, trstiny, tŕstia, vrbového prútia, rohoviny, kostí, slonoviny, kostíc, korytnačiny, jantáru, perleti, morskej peny a imitácie všetkých týchto materiálov, pokiaľ nie sú zahrnuté v iných triedach, domáce a kuchynské potreby a nádoby s výnimkou výrobkov z drahého kovu alebo potiahnutých týmito kovmi, hrebene a špongie, kefy s výnimkou maliarskych, materiály na výrobu kief, čistiace pomôcky, drátenky, neopracované alebo poloopracované sklo s výnimkou stavebného, sklenený riad, porcelán a kamenina, neuvedené v iných triedach, šnúry, povrazy, siete, stany, plachty, nepremokavé plachty, lodné plachty, vaky a vrecia, nezahrnuté do iných tried, čalúnický a výplňový materiál s výnimkou pryže a plastických hmôt, surové vláknité textilné materiály, priadze a nite na textilné použitie, textilie a textilný tovar, neuvedený v iných triedach, pokrývky, obrusy, odevy, obuv, pokrývky hlavy, čipky a výšivky, stuhy a prámiky, gombíky, háčiky a očka, špendlíky a ihly, umelé kvety, koberce, rohože a materiály na rohože, linoleum a iné podlahové krytiny, čalúny s výnimkou textilných, hry, hračky, telocvičné a športové potreby, neuvedené v iných triedach, ozdoby na vianočné stromčeky, mäso, ryby, hydina a zverina, extrakty z mäsa, konzervované, sušené a varené ovocie a zelenina, želé, džemy, vajcia, mlieko a mliečne výrobky, jedlé oleje a tuky, zálievky na šaláty, zaváraniny, káva, čaj, kakao, cukor, ryža, tapioka, ságo, kávové náhradky, múka a výrobky z obilnín, chlieb, pečivo a cukrárske výrobky, zmrzlina, med, melasa, kvasnice, prášky do pečiva, soľ, horčica, ocot, omáčky s výnimkou zálievok na šaláty, korenie, polevy, poľnohospodárske, záhradnícke a lesnícke výrobky a obilniny neuvedené v iných triedach, živé zvieratá, čerstvé ovocie a zelenina, semená, živé rastliny a kvety, krmivo pre zvieratá, slad, pivo, minerálne vody, šumivé a iné nealkoholické nápoje, ovocné nápoje a šťavy, sirupy a iné prípravky na výrobu nápojov, alkoholické nápoje s výnimkou piva,

tabak, fajčiarske potreby, zápalky, inzertné a obchodné kancelárie, poisťovníctvo a financovanie, stavby a ich opravy, spoje, doprava a skladovanie, spracovanie materiálov, výučby a zábavy, ďalšie rozmanité činnosti majúce vzťah k uvedeným výrobkom.

- (511) 1, 2, 3, 4, 5, 6, 7, 8, 9, 10, 11, 12, 13, 14, 15, 16, 17, 18, 19, 20, 21, 22, 23, 24, 25, 26, 27, 28, 29, 30, 31, 32, 33, 34, 35, 36, 37, 38, 39, 40, 41, 42
(210) 55455

- (111) 167 317
(220) 06.04.1989
(151) 05.08.1989
(180) 06.04.2009
(540)



- (730) Sklárný BOHEMIA a. s., 290 34 Poděbrady, CZ;
(510) Výrobky úžitkového a umeleckého skla hladkého a zušľachteného.
(511) 21
(210) 56226

- (111) 167 322
(220) 27.10.1988
(151) 14.07.1989
(180) 27.10.2008
(540)

COMME des GARÇONS HOMME PLUS

- (730) Comme des Garçons Co., Ltd., Minami - Aoyama, Minato-ku, Tokyo, JP;
(510) Koža a náhradky, výrobky z kože a náhradok, pokiaľ nie sú obsiahnuté v iných triedach, surové kože a kožušiny, kufre, cestovné kabely, dáždniky, slnečníky a palice, stroje na kone a sedlárske výrobky; tkaniny (s výnimkou tých, ktoré sú zaradené v tr. 22 a 26), pokrývky vrátane cestovných pokrývok, textilný tovar (pokiaľ nie je obsiahnutý v iných triedach); odevy, bielizeň, topánky, spoločenské topánky, papuče.
(511) 18, 24, 25
(210) 55942

- (111) 167 403
(220) 21.02.1989
(151) 03.10.1989
(180) 21.02.2009

(540) CALCIJEX

- (730) Abbott Laboratories, spoločnosť zriadená podľa zákonov štátu Illinois, Abbott Park, Illinois, US;

(510) Výrobky farmaceutické, zverolekárske a zdravotnícke; výrobky diietetické pre deti a chorých; náplasti, obväzový materiál, hmoty určené na plombovanie zubov a na odtlačky zubov; dezinfekčné prostriedky; prostriedky na hubenie rastlinných a živočíšnych škodcov, antiparazitné látky.

- (511) 5
(210) 56134

- (111) 167 415
(220) 20.02.1989
(151) 13.10.1989
(180) 20.02.2009

(540) AQUALIC

- (730) NIPPON SHOKUBAI CO. LTD., Korabaishi, Chuo-ku, Osaka-shi, Osaka, JP;
(510) Chemické výrobky na priemyselné a vedecké účely a pre fotografiu, ako aj pre poľnohospodárstvo, záhradníctvo a lesníctvo; umelé živice a v nespracovanom stave; priemyselné spojivá.
(511) 1
(210) 56127

- (111) 167 429
(220) 01.03.1989
(151) 31.10.1989
(180) 01.03.2009

(540) BARRIALON

- (730) Asahi Kasei Kogyo Kabushiki Kaisha, Osaka, JP;
(510) Listy plastických fólií a tašky z plastických fólií na balenie potravín.
(511) 16
(210) 56142

- (111) 167 435
(220) 21.02.1989
(151) 15.11.1989
(180) 21.02.2009
(540)



- (730) Kabushiki Kaisha Hitachi Seisakusho, Tokyo, JP;
(510) Účtovníctvo, propagácia, vedenie obchodu a organizačné poradenstvo o vedení obchodu, obchodné rešerše, prenájom počítača, distribúcie vzoriek, požiarne poplachová služba, importné a exportné agentúry, poskytovanie pomoci pri riadení priemyslu, marketingové rešerše, požičiavanie kancelárskych strojov a zariadení, fotokopírovanie; kapitálové investície, úverové kancelárie, riadenie financií, finančné služby, záruky za poistenie, financovanie prenájmu-kúpa, predaj na úver; inštalácia a opravy klimatizačných zariadení, údržba a opravy lietadiel, inštalácia a opravy poplašných zariadení (proti vykrádaniu alebo požiaru), údržba vozidiel proti hrdzi, čistenie a opravy kotlov, kotlárstvo, izolácia stavieb, prenájom buldozérov, údržba a opravy horákov, umelecké stolárstvo, údržba vozidiel, umyvanie vozidiel, opravy hodín, konštrukcie, kon-

štruktúrne inžinierstvo, inštalácia a opravy elektrických zariadení, inštalácia a opravy výtáhov, konštrukcie tovární, oprava a údržba filmových projektorov, inštalácia a opravy chladiacich zariadení, ošetrovanie, čistenie a opravy kožušín, inštalácia a opravy kotlov ústredného kúrenia, údržba nábytku, mazanie vozidiel, konštrukcia prístavu, inštalácia a opravy vykurovacieho zariadenia, inštalácia a opravy zavlažovacích zariadení, inštalácia, údržba a opravy strojov, odlievanie kovov, údržba a opravy motorových vozidiel, inštalácia, údržba, opravy kancelárskych strojov a zariadení, opravy fotoaparátov, inštalatérstvo, opravy čerpadiel, prenájom konštrukčných zariadení, prenájom eskalátorov, údržba a opravy sejfov, stavba lodí, inštalácia a opravy telefónov; komunikácia telefónom, komunikácia telegramami, telexové služby, telegrafné služby; transport lietadlami, transport vozidlami, transport po železnici, prenájom vozidiel, distribúcia elektriny, prenájom chladiacich zariadení, skadovanie, vykládka nákladov; kinematografická adaptácia, magnetizácia, temperovanie kovov, ošetrovanie kovov, ponikovanie, spájkovanie; chemické analýzy, chemické výskumy, počítačové programovanie, prenájom počítača, konštrukčné návrhy, prenájom elektrických zariadení, inžinierstvo, inžinierske návrhy, skúšanie materiálu, mechanické výskumy, technické výskumy, lekárska asistencia, psychologické testy, prenájom predajných automatov;

(511) 35, 36, 37, 38, 39, 40, 42
(210) 56135

(111) **167 605**
(220) 20.12.1988
(151) 12.03.1990
(180) 20.12.2008
(540)

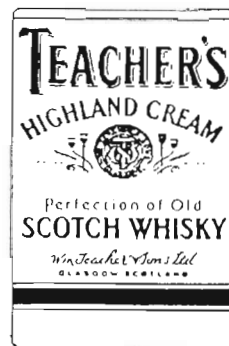
pride

(730) **Kia Motors Corporation**, Seoul, KR;
(510) Osobné automobily, pretekárske automobily, nákladné automobily a traktory.
(511) 12
(210) 56016

(111) **167 622**
(220) 09.03.1989
(151) 19.03.1990
(180) 09.03.2009
(540) **ECCO**
(730) **A/S Eccolet SKO**, Bredebro, DK;
(510) Obuv.
(511) 25
(210) 56164

(111) **167 652**
(220) 25.01.1989
(151) 10.04.1990
(180) 25.01.2009

(540)



(730) **Allied Domecq Spirits & Wine Limited**, The Pavilions, Bridgwater Road, Bedminster Down, Bristol, Avon BS13 8AR, GB;

(510) Škótska whisky.
(511) 33
(210) 56082

(111) **167 712**
(220) 17.04.1989
(151) 16.05.1990
(180) 17.04.2009

(540) **DE-NIC**

(730) **Philip Morris Products Inc.**, spoločnosť zriadená podľa zákonov štátu Virginia, Richmond, Virginia, US;

(510) Tabak nespracovaný alebo spracovaný; fajčiarske potreby; zápalky.
(511) 34
(210) 56234

(111) **167 794**
(220) 17.01.1989
(151) 02.07.1990
(180) 17.01.2009

(540) **SCHOLL**

(730) **Scholl Plc**, Scholl House, 2-4 Sheet Street, Windsor, Berkshire SL4 1BG, GB;

(510) Bieliace prípravky a ostatné látky určené na pranie; čistiace, leštiace, odmasťovacie a brúsne prípravky; mydlá; výrobky kozmetické, voňavky, éterické oleje; vodičky na vlasy; zubné prášky a pasty. Farmaceutické, zverolekárske a zdravotnícke prostriedky, dietetické prípravky určené na lekárske použitie; kojenecká výživa; náplasti, obväzový materiál; hmoty určené na plombovanie zubov a na zubné odtlačky; dezinfekčné prostriedky, prostriedky na hubenie rastlinných a živočíšnych škodcov; fungicidy; herbicidy. Prístroje a nástroje chirurgické, lekárske, zubolekárske a zverolekárske; protézy, očné a zubné protézy; ortopedické pomôcky; šijací materiál. Odevy, bielizeň, obuv, klobúky, čiapky.

(511) 3, 5, 10, 25
(210) 56067

(111) 167 812
 (220) 01.04.1989
 (151) 24.07.1990
 (180) 01.04.2009
 (540)



(730) **WICO Děčín, státní podnik, Děčín, CZ;**
 (510) Stroje na výrobu zipsov, stroje na výrobu dážd-
 níkov. Puzdrá na vreckové baterky. Príslušenstvo
 bicyklov, najmä sedlá a osvetlenie. Učebné pomôc-
 ky. Dáždniky. Výrobky z plastu. Kozmetické obaly,
 najmä na rozprašovače a rúže. Zipsy.
 (511) 7, 9, 12, 16, 18, 20, 21, 26
 (210) 56323

(111) 167 844
 (220) 29.03.1989
 (151) 27.07.1990
 (180) 29.03.2009

(540) **INDERM**

(730) **Luitpold Pharma GmbH, Mníchov, DE;**
 (510) Farmaceutické výrobky.
 (511) 5
 (210) 56203

(111) 167 845
 (220) 29.03.1989
 (151) 27.07.1990
 (180) 29.03.2009

(540) **INDERMAK**

(730) **Luitpold Pharma GmbH, Mníchov, DE;**
 (510) Farmaceutické výrobky.
 (511) 5
 (210) 56204

(111) 168 252
 (220) 12.04.1989
 (310) D 45857
 (320) 07.01.1989
 (330) DE
 (151) 25.04.1991
 (180) 12.04.2009

(540) **SYLTHERM XLT**

(730) **Dow Corning Corporation, spoločnosť zriadená**
 podľa zákonov štátu Michigan, Midland, Michigan,
 US;
 (510) Kapaliny na rozvod tepla.
 (511) 1
 (210) 56231

(111) 171 457
 (220) 10.02.1989
 (151) 16.10.1992
 (180) 10.02.2009

(540) **BOSTIK**

(730) **Bostik Limited, Leicester, GB;**

(510) Chemické výrobky na použitie v stavebníctve a ci-
 vilnom inžinierstve a konštrukcii, náterové materiá-
 ly, rozpúšťadlá, riedidlá, odmasťovacie a čistiace
 prostriedky, prostriedky proti korózii a na opatrenie
 povrchu povlakmi, výrobky na použitie pri ochrane
 dreva, stavebnej lepenky, stavebného cementu, be-
 tónu, tehál, kameňa, azbestu a podobných materiá-
 lov, výrobky na spracovanie kože a imitácie kože,
 lepidlá, chemické výrobky na výrobu lepidiel, che-
 mické výrobky na priemyselné použitie, prostriedky
 na nepriepustnosť proti vode (s výnimkou nátero-
 vých hmôt), prírodné a syntetické živice, plastické
 hmoty vo forme prášku, granúl, kvapalín, pást, dis-
 perzií alebo emulzií na priemyselné použitie, po-
 púšťacie prostriedky, prostriedky na použitie pri
 tvárnení, na povrchovú úpravu, obrusovanie a obrá-
 banie kusového tovaru, chemické látky na použitie
 pri výrobe izolačných hmôt, cementov, tmelov, pl-
 nív, tesniacich materiálov a živých látok. Tmely
 na spoje, izolačné materiály na báze gummy, syntetick-
 kej gummy alebo plastických hmôt, tesnenie s výnim-
 kou prúžkového materiálu, materiál na báze gummy,
 syntetickkej gummy alebo plastických hmôt na použi-
 tie pri výrobe tvárnených predmetov, lepiace pás-
 ky, lepiace materiály, uložené na odstrániteľnej podlož-
 ke, tesniace materiály, baliace, zátkovacie a tesnia-
 ce materiály, tesnenia celkom alebo prevažne z gu-
 my, syntetickkej gummy alebo plastických hmôt, plas-
 tické hmoty vo forme filmov, fólií (netextilné), blo-
 kov, tyčí a trubíc na použitie v priemysle, kuličky
 do steny celkom alebo prevažne z gummy, syntetickkej
 gummy alebo plastických hmôt. Tesniace materiály,
 cementy, tmely, plnivá, materiály na utesňovanie,
 živčné materiály, prúžkové tesnenie na použitie v
 stavebníctve a civilnom inžinierstve a konštrukcii,
 stavbe ciest, ukladanie podláh a na použitie pri vý-
 robe stavebných jenotiek, materiály na spracovanie
 stavebného cementu, betónu, tehál, kameňa alebo
 azbestu a podobných materiálov, podložky celkom
 alebo prevažne z gummy, syntetickkej gummy alebo
 plastickej hmoty ako časť príslušenstva na kon-
 štrukcie v stavebníctve alebo civilnom inžinierstve.

(511) 1, 2, 3, 17, 19
 (210) 56115

Prevody ochranných známok

Číslo zápisu	Predchádzajúci majiteľ	Terajší majiteľ	S účinnosťou od:
91 286	Léčiva, státní podnik, Praha, CZ;	Léčiva, a. s., Dolní Měcholupy 130, Praha 10, CZ;	16.02.99
95 286	Léčiva, státní podnik, Praha, CZ;	Léčiva, a. s., Dolní Měcholupy 130, Praha 10, CZ;	17.02.99
98 532	Léčiva, státní podnik, Praha, CZ;	Léčiva, a. s., Dolní Měcholupy 130, Praha 10, CZ;	23.02.99
98 532	Léčiva, a. s., Dolní Měcholupy 130, 102 37 Praha 10, CZ;	LACHEMA, a. s., Karásek 1, 621 33 Brno, CZ;	23.02.99
107 992	Moore Paragon U. K. Limited, Pallion Trading Estate, Sunderland, Tyne & Wear, SR4 6ST, GB;	Moore Business Forms, Inc., 300 Lang Boulevard, Grand Island, NY 14072, US;	10.02.99
112 694	MILETA, bavlnářské závody, státní podnik, Hořice v Podkrkonoší, CZ;	MILETA, a. s., Husova 1599, 508 14 Hořice v Podkrkonoší, CZ;	17.02.99
112 695	MILETA, bavlnářské závody, státní podnik, Hořice v Podkrkonoší, CZ;	MILETA, a. s., Husova 1599, 508 14 Hořice v Podkrkonoší, CZ;	16.02.99
112 696	MILETA, bavlnářské závody, státní podnik, Hořice v Podkrkonoší, CZ;	MILETA, a. s., Husova 1599, 508 14 Hořice v Podkrkonoší, CZ;	16.02.99
112 698	MILETA, bavlnářské závody, státní podnik, Hořice v Podkrkonoší, CZ;	MILETA, a. s., Husova 1599, 508 14 Hořice v Podkrkonoší, CZ;	16.02.99
117 856	SIGMA Lutín, a. s., 783 50 Lutín, CZ;	SIGMA ENERGOINŽENÝRING, spol. s r. o., Jana Sigmunda č. 79, 783 50 Lutín, CZ;	22.02.99
118 182	SIGMA Lutín, a. s., 783 50 Lutín, CZ;	SIGMA ENERGOINŽENÝRING, spol. s r. o., Jana Sigmunda č. 79, 783 50 Lutín, CZ;	02.03.99
118 225	SIGMA Lutín, a. s., 783 50 Lutín, CZ;	SIGMA ENERGOINŽENÝRING, spol. s r. o., Jana Sigmunda č. 79, 783 50 Lutín, CZ;	02.03.99
118 299	SIGMA Lutín, a. s., 783 50 Lutín, CZ;	SIGMA ENERGOINŽENÝRING, spol. s r. o., Jana Sigmunda č. 79, 783 50 Lutín, CZ;	22.02.99

Číslo zápisu	Predchádzajúci majiteľ	Terajší majiteľ	S účinnosťou od:
118 321	SIGMA Lutín, a. s., 783 50 Lutín, CZ;	SIGMA ENERGOINŽENÝRING, spol. s r. o., Jana Sigmunda č. 79, 783 50 Lutín, CZ;	22.02.99
119 401	OLD HEROLD FERM, a. s., Trenčín, SK;	OLD HEROLD, s. r. o., Bratislavská 36, 911 74 Trenčín, SK;	18.02.99
119 918	OLD HEROLD FERM, a. s., Trenčín, SK;	OLD HEROLD, s. r. o., Bratislavská 36, 911 74 Trenčín, SK;	18.02.99
152 774	British-American Tobacco Company Limited, Millbank, Knowle Green, Staines, Middlesex TW18 1DY, GB;	BRITISH AMERICAN TOBACCO (BRANDS) LIMITED, Globe House, 4 Temple Place, London WC2R 2PG, GB;	15.02.99
152 994	Barvy a laky, státní podnik, Praha, CZ;	EPRO, státní podnik, Plzeň, CZ;	17.02.99
153 422	Revlon Consumer Products Corporation, spoločnosť zriadená podľa zákonov štátu Delaware, 625 Madison Avenue, New York, New York 10022, US;	REVLON (SUISSE) S. A., Badenerstrasse 116, CH-8952 Schlieren (Zürich), CH;	18.02.99
155 389	ITT Corporation, New York, N. Y., US;	ITT Destinations, Inc., 1330 Avenue of the Americas, New York, N. Y., US;	18.02.99
155 389	ITT Destinations, Inc., 1330 Avenue of the Americas, New York, N. Y., US;	ITT Sheraton Corporation, 60 State Street, Boston, Massachusetts, US;	18.02.99
156 589	VSŽ, akciová spoločnosť Košice, Košice, SK;	VSŽ OCEL, spoločnosť s ručením obmedzeným, 044 54 Košice, SK;	02.03.99
158 618	Jihočeské papírny, národný podnik, Větrní u Českého Krumlova, CZ;	Jihočeské papírny, Větrní u Českého Krumlova, CZ;	15.02.99
158 618	Jihočeské papírny, Větrní u Českého Krumlova, CZ;	Jihočeské papírny, a. s. Větrní, Větrní u Českého Krumlova, CZ;	15.02.99
158 618	Jihočeské papírny, a. s. Větrní, Větrní u Českého Krumlova, CZ;	MANN FILTR JIPAP, s. r. o., 675 21 Okříšky - Přibyslavice, CZ;	15.02.99
159 711	REVLON CONSUMER PRODUCTS CORPORATION, spoločnosť zriadená podľa zákonov štátu Delaware, 625 Madison Avenue, New York, N. Y. 10022, US;	REVLON (SUISSE) S. A., Badenerstrasse 116, 8952 Schlieren, Zürich, CH;	12.02.99

Číslo zápisu	Predchádzajúci majiteľ	Terajší majiteľ	S účinnosťou od:
160 205	JITEX, státni podnik, 397 01 Písek, CZ;	JITEX Písek, akciová spoločnosť, U vodárny 1506, 397 01 Písek, CZ;	02.03.99
162 158	British-American Tobacco Company Limited, Millbank, Knowle Green, Staines, Middlesex TW18 1DY, GB;	BRITISH AMERICAN TOBACCO (BRANDS) LIMITED, Globe House, 4 Temple Place, London WC2R 2PG, GB;	16.02.99
162 424	Hoechst Celanese Corporation, Somerville, New Jersey, US;	CELANESE INTERNATIONAL CORPORATION, Dalas, Texas, US;	12.02.99
162 603	Monsanto Company, spoločnosť zriadená podľa zákonov štátu Delaware, St. Louis, Missouri, US;	FLEXSYS AMERICA, L. P., spoločnosť podľa zákonov štátu Delaware, 260 Spring-side Drive, Akron, Ohio, US;	12.02.99
162 617	MONTELL NORTH AMERICA INC., Wilmington, Delaware, US;	MONTECH USA INC., 300 Delaware Avenue, Suite 1704, Wilmington, Delaware 19803, US;	12.02.99
162 792	Monsanto Company, spoločnosť zriadená podľa zákonov štátu Delaware, St. Louis, Missouri, US;	FLEXSYS AMERICA, L. P., spoločnosť podľa zákonov štátu Delaware, 260 Spring-side Drive, Akron, Ohio, US;	12.02.99
162 964	ASTRID, spol. s r. o., Praha, CZ;	Povltavské tukové závody, s. p., 276 01 Nelahozeves, CZ;	17.02.99
162 964	Povltavské tukové závody, s. p., 276 01 Nelahozeves, CZ;	ALPA, s. r. o., Hornoměstská 378, 594 25 Velké Meziříčí, CZ;	17.02.99
163 107	Monsanto Company, spoločnosť zriadená podľa zákonov štátu Delaware, St. Louis, Missouri, US;	FLEXSYS AMERICA, L. P., spoločnosť podľa zákonov štátu Delaware, 260 Spring-side Drive, Akron, Ohio, US;	12.02.99
163 204	Hoechst Celanese Corporation, Somerville, New Jersey, US;	CELANESE INTERNATIONAL CORPORATION, Dalas, Texas, US;	12.02.99
163 236	British-American Tobacco Company Limited, Millbank, Knowle Green, Staines, Middlesex TW18 1DY, GB;	BRITISH AMERICAN TOBACCO (BRANDS) LIMITED, Globe House, 4 Temple Place, London WC2R 2PG, GB;	16.02.99
163 237	British-American Tobacco Company Limited, Millbank, Knowle Green, Staines, Middlesex TW18 1DY, GB;	BRITISH AMERICAN TOBACCO (BRANDS) LIMITED, Globe House, 4 Temple Place, London WC2R 2PG, GB;	16.02.99
163 489	Monsanto Company, spoločnosť zriadená podľa zákonov štátu Delaware, St. Louis, Missouri, US;	FLEXSYS AMERICA, L. P., spoločnosť podľa zákonov štátu Delaware, 260 Spring-side Drive, Akron, Ohio, US;	12.02.99

Číslo zápisu	Predchádzajúci majiteľ	Terajší majiteľ	S účinnosťou od:
164 091	ITT Corporation, New York, N. Y., US;	ITT Destinations, Inc., 1330 Avenue of the Americas, New York, N. Y., US;	19.02.99
164 091	ITT Destinations, Inc., 1330 Avenue of the Americas, New York, N. Y., US;	ITT Sheraton Corporation, 60 State Street, Boston, Massachusetts, US;	19.02.99
164 652	Hoechst Celanese Corporation, Somerville, New Jersey, US;	CELGARD LLC, 13800 South Lakes Drive, Charlotte, North Carolina 28273, US;	01.03.99
165 086	SANDOZ AG, 4056 Basel, CH;	NOVARTIS AG, 4002 Basel, CH;	12.02.99
165 901	Kemira Agro Oy, Porkkalankatu 3, 00180 Helsinki, FI;	Hoechst Schering AgrEvo GmbH, Miraustr. 54, D-13509 Berlín, DE;	24.02.99
166 308	Vinárske závody, odborový podnik, Bratislava, SK;	Malokarpatský vinársky podnik, štátny podnik, Za dráhou č. 21, 902 20 Pezinok, SK;	09.02.99
166 308	Malokarpatský vinársky podnik, štátny podnik, Za dráhou č. 21, 902 20 Pezinok, SK;	VINO MODRA, spol. s r. o., Dolná č. 120, 900 01 Modra, SK;	09.02.99
167 660	Miles Laboratories, Inc., spol. zriadená podľa zákonov štátu Delaware, Elkhart, Indiana, US;	MILES INC., spoločnosť zriadená podľa zákonov štátu Indiana, 1127 Myrtle Street, Elkhart, Indiana 46514, US;	23.02.99
167 729	ZNOJMIA, Znojmo, státni podnik, Znojmo, CZ;	ZNOJMIA, a. s., Dobšická 4, 670 36 Znojmo, CZ;	24.02.99
167 729	ZNOJMIA, a. s., Dobšická 4, 670 36 Znojmo, CZ;	ZNOJMIA TRADE MARK, a. s., Humenná 6, 625 00 Brno, CZ;	24.02.99
167 878	JITEX, státni podnik, 397 01 Písek, CZ;	JITEX Písek, akciová spoločnosť, U vodárny 1506, 397 01 Písek, CZ;	02.03.99
168 958	Assort Hygiene Aktiebolag, Falkenberg, SE;	Assort Scandinavia A/S, Kokkedal Industrial A/S, Kokkedal Industripark 2, Kokkedal DK - 2980, DK;	10.02.99
168 958	Assort Scandinavia A/S, Kokkedal Industrial A/S, Kokkedal Industripark 2, Kokkedal DK - 2980, DK;	F. Schur and Co. A/S, Esplaned 40, DK-2163 Copenhagen K, DK;	10.02.99
169 504	OLD HEROLD FERM, a. s., Trenčín, SK;	OLD HEROLD, s. r. o., Bratislavská 36, 911 74 Trenčín, SK;	18.02.99

Číslo zápisu	Predchádzajúci majiteľ	Terajší majiteľ	S účinnosťou od:
169 505	OLD HEROLD FERM, a. s., Trenčín, SK;	OLD HEROLD, s. r. o., Bratislavská 36, 911 74 Trenčín, SK;	18.02.99
169 681	OLD HEROLD FERM, a. s., Trenčín, SK;	OLD HEROLD, s. r. o., Bratislavská 36, 911 74 Trenčín, SK;	18.02.99
169 816	OSCAR MAYER FOODS CORPORATION, spoločnosť zriadená podľa zákonov štátu Delaware, Madison, Wisconsin, US;	Kraft Foods, Inc., Three Lakes Drive, Northfield, Illinois 60093, US;	02.03.99
169 818	OSCAR MAYER FOODS CORPORATION, spoločnosť zriadená podľa zákonov štátu Delaware, Madison, Wisconsin, US;	Kraft Foods, Inc., Three Lakes Drive, Northfield, Illinois 60093, US;	02.03.99
169 819	OSCAR MAYER FOODS CORPORATION, spoločnosť zriadená podľa zákonov štátu Delaware, Madison, Wisconsin, US;	Kraft Foods, Inc., Three Lakes Drive, Northfield, Illinois 60093, US;	02.03.99
169 820	OSCAR MAYER FOODS CORPORATION, spoločnosť zriadená podľa zákonov štátu Delaware, Madison, Wisconsin, US;	Kraft Foods, Inc., Three Lakes Drive, Northfield, Illinois 60093, US;	02.03.99
169 822	OSCAR MAYER FOODS CORPORATION, spoločnosť zriadená podľa zákonov štátu Delaware, Madison, Wisconsin, US;	Kraft Foods, Inc., Three Lakes Drive, Northfield, Illinois 60093, US;	02.03.99
170 728	GAPress, a. s., Martanovičova 25, 819 20 Bratislava, SK;	Prvá Bratislavská, a. s., Pribinova 25, 810 11 Bratislava, SK;	17.02.99
170 728	Prvá Bratislavská, a. s., Pribinova 25, 810 11 Bratislava, SK;	Danubiaprint, a. s., Medená 22, 815 80 Bratislava, SK;	17.02.99
170 728	DANUBIAPRINT, a. s., Medená 22, 815 80 Bratislava, SK;	H - PRESS, a. s., Pribinova 21, 811 09 Bratislava, SK;	17.02.99
171 412	ESPPRINT HOLDING, a. s., Beblavého 1, 811 01 Bratislava, SK;	VA HOLDING, a. s., Hlinky 78, 603 00 Brno, CZ;	12.03.99
171 936	MERCK & Co., Inc., spoločnosť zriadená podľa zákonov štátu New Jersey, Rahway, US;	NOVARTIS AG, 4002 Basel, CH;	11.02.99
171 937	MERCK & Co., Inc., spoločnosť zriadená podľa zákonov štátu New Jersey, Rahway, US;	NOVARTIS AG, 4002 Basel, CH;	12.02.99

Číslo zápisu	Predchádzajúci majiteľ	Terajší majiteľ	S účinnosťou od:
171 938	MERCK & Co., Inc., spoločnosť zriadená podľa zákonov štátu New Jersey, Rahway, US;	NOVARTIS AG, 4002 Basel, CH;	12.02.99
171 970	JAN BECHER, výroba lihovín, n. p., T. G. Masaryka 57, 360 76 Karlovy Vary, CZ;	Jan Becher - Karlovarská Becherovka, a. s., T. G. Masaryka 57, 360 76 Karlovy Vary, CZ;	15.02.99
172 659	DRUCHEMA, družstvo pro chemickou výrobou a služby, Služeb 3, 100 00 Praha 10, CZ;	IDEAL S. A., 65, Rue Alexandre Dumas, BP.53-69513 Vaulx-en-Velin, FR;	12.02.99
172 708	AB Lindex, Kristineholmsvägen 14-16, S - 441 39 Alingsas, SE;	Aktiebolaget Grundstenen 644 38, Alingsas, SE;	15.02.99
172 887	British-American Tobacco Company Limited, Millbank, Knowle Green, Staines, Middlesex TW18 1DY, GB;	BRITISH AMERICAN TOBACCO (BRANDS) LIMITED, Globe House, 4 Temple Place, London WC2R 2PG, GB;	16.02.99
172 922	SmithKline Beecham plc, New Horizons Court, Brentford, Middlesex TW8 9EP, GB;	Pfizer Inc, 235 East 42 nd Street, 10017 New York, New York, US;	12.02.99
173 303	American Cyanamid Company, spoločnosť zriadená podľa zákonov štátu Maine, One Cyanamid Plaza, Wayne, New Jersey, US;	Cytec Technology Corp. Suite 1300, 1105 North Market Street, Wilmington, Delaware 19801, US;	15.02.99
173 987	Hybritech Seed International, Inc., spoločnosť zriadená podľa zákonov štátu Delaware, St. Louis, Missouri, US;	MONSANTO COMPANY, spoločnosť zriadená podľa zákonov štátu Delaware, 800 North Lindbergh Boulevard, St. Louis, Missouri, US;	15.02.99
174 243	SIGMA Lutín, a. s., 783 50 Lutín, CZ;	SIGMA ENERGOINŽENÝRING, spol. s r. o., Jana Sigmunda č. 79, 783 50 Lutín, CZ;	02.03.99
174 433	Tadial Milan, Ing., CSc., Záhradná 11/13, Detva, SK;	GTSysytems2, s. r. o., Partizánska cesta 94, 974 01 Banská Bystrica, SK;	09.02.99
174 994	VUCHT, a. s., Nobelova 34, 836 03 Bratislava, SK;	VUCHT AGRO Bratislava, spol. s r. o., Stará Vajnorská 6, 836 26 Bratislava, SK;	15.02.99
174 994	VUCHT AGRO Bratislava, spol. s r. o., Stará Vajnorská 6, 836 26 Bratislava, SK;	VUCHT, a. s., Nobelova 34, 836 03 Bratislava, SK;	15.02.99
175 073	NOKO, spol. s r. o., Rybárska č. 1, 915 41 Nové Mesto nad Váhom, SK;	OKON, a. s., Rybárska č. 1, 915 01 Nové Mesto nad Váhom, SK;	01.03.99

Číslo zápisu	Predchádzajúci majiteľ	Terajší majiteľ	S účinnosťou od:
175 076	AB Lindex, Kristineholmsvägen 14-16, S - 441 39 Alingsas, SE;	Aktiebolaget Grundstenen 644 38, Alingsas, SE;	15.02.99
175 379	NOKO, spol. s r. o., Rybárska č. 1, 915 41 Nové Mesto nad Váhom, SK;	OKON, a. s., Rybárska č. 1, 915 01 Nové Mesto nad Váhom, SK;	01.03.99
175 886	SmithKline Beecham plc, New Horizons Court, Brentford, Middlesex TW8 9EP, GB;	Pfizer Inc, 235 East 42 nd Street, 10017 New York, New York, US;	12.02.99
175 887	SmithKline Beecham plc, New Horizons Court, Brentford, Middlesex TW8 9EP, GB;	Pfizer Inc, 235 East 42 nd Street, 10017 New York, New York, US;	12.02.99
175 888	SmithKline Beecham plc, New Horizons Court, Brentford, Middlesex TW8 9EP, GB;	Pfizer Inc, 235 East 42 nd Street, 10017 New York, New York, US;	12.02.99
175 889	SmithKline Beecham plc, New Horizons Court, Brentford, Middlesex TW8 9EP, GB;	Pfizer Inc, 235 East 42 nd Street, 10017 New York, New York, US;	12.02.99
175 890	SmithKline Beecham plc, New Horizons Court, Brentford, Middlesex TW8 9EP, GB;	Pfizer Inc, 235 East 42 nd Street, 10017 New York, New York, US;	12.02.99
175 979	SIGMA Lutín, a. s., 783 50 Lutín, CZ;	SIGMA ENERGOINŽENÝRING, spol. s r. o., Jana Sigmunda č. 79, 783 50 Lutín, CZ;	02.03.99
176 086	SIGMA Lutín, a. s., 783 50 Lutín, CZ;	SIGMA ENERGOINŽENÝRING, spol. s r. o., Jana Sigmunda č. 79, 783 50 Lutín, CZ;	02.03.99
176 087	SIGMA Lutín, a. s., 783 50 Lutín, CZ;	SIGMA ENERGOINŽENÝRING, spol. s r. o., Jana Sigmunda č. 79, 783 50 Lutín, CZ;	02.03.99
176 254	SmithKline Beecham plc, New Horizons Court, Brentford, Middlesex TW8 9EP, GB;	Pfizer Inc, 235 East 42 nd Street, 10017 New York, New York, US;	11.02.99
176 255	SmithKline Beecham plc, New Horizons Court, Brentford, Middlesex TW8 9EP, GB;	Pfizer Inc, 235 East 42 nd Street, 10017 New York, New York, US;	11.02.99
176 257	SmithKline Beecham plc, New Horizons Court, Brentford, Middlesex TW8 9EP, GB;	Pfizer Inc, 235 East 42 nd Street, 10017 New York, New York, US;	12.02.99
176 404	SmithKline Beecham plc, New Horizons Court, Brentford, Middlesex TW8 9EP, GB;	Pfizer Inc, 235 East 42 nd Street, 10017 New York, New York, US;	12.02.99

Číslo zápisu	Predchádzajúci majiteľ	Terajší majiteľ	S účinnosťou od:
176 459	British-American Tobacco Company Limited, Millbank, Knowle Green, Staines, Middlesex TW18 1DY, GB;	BRITISH AMERICAN TOBACCO (BRANDS) LIMITED, Globe House, 4 Temple Place, London WC2R 2PG, GB;	15.02.99
176 460	British-American Tobacco Company Limited, Millbank, Knowle Green, Staines, Middlesex TW18 1DY, GB;	BRITISH AMERICAN TOBACCO (BRANDS) LIMITED, Globe House, 4 Temple Place, London WC2R 2PG, GB;	15.02.99
176 512	British-American Tobacco Company Limited, Millbank, Knowle Green, Staines, Middlesex TW18 1DY, GB;	BRITISH AMERICAN TOBACCO (BRANDS) LIMITED, Globe House, 4 Temple Place, London WC2R 2PG, GB;	16.02.99
176 513	British-American Tobacco Company Limited, Millbank, Knowle Green, Staines, Middlesex TW18 1DY, GB;	BRITISH AMERICAN TOBACCO (BRANDS) LIMITED, Globe House, 4 Temple Place, London WC2R 2PG, GB;	15.02.99
178 200	WS Teleshop International, s. r. o., Perunská 2, 695 01 Hodonín, CZ;	RONIC INDUSTRIES S. A., La Gué Léger, Vitry-en-Charollais, 71600 Paray-le-Monial, FR;	17.02.99
178 506	KONTRAKTING, spol. s r. o., Pod sadom 1/700, 010 04 Žilina, SK;	SILPRO, s. r. o., Dolné Rudiny 1, 010 04 Žilina, SK;	02.03.99
179 342	ELMES Zvolen, spol. s r. o., Kubányho 2132, 960 01 Zvolen, SK;	ELMES, spol. s r. o., Kubányho 2132, 960 01 Zvolen, SK;	12.02.99
179 366	GEORGE WESTON LIMITED, 22 st. Clair Avenue East, Suite 1901, Toronto, Ontario M4T 2S7, CA;	CADBURY BEVERAGES CANADA INC., 2700 Matheson Boulevard East, East Tower, Suite 500, Mississauga, Ontario L4W 4X2, CA;	01.03.99
180 004	OLD HEROLD FERM, a. s., Bratislavská 36, 911 74 Trenčín, SK;	OLD HEROLD, s. r. o., Bratislavská 36, 911 74 Trenčín, SK;	18.02.99
180 005	OLD HEROLD FERM, a. s., Bratislavská 36, 911 74 Trenčín, SK;	OLD HEROLD, s. r. o., Bratislavská 36, 911 74 Trenčín, SK;	18.02.99
180 006	OLD HEROLD FERM, a. s., Bratislavská 36, 911 74 Trenčín, SK;	OLD HEROLD, s. r. o., Bratislavská 36, 911 74 Trenčín, SK;	18.02.99
180 007	OLD HEROLD FERM, a. s., Bratislavská 36, 911 74 Trenčín, SK;	OLD HEROLD, s. r. o., Bratislavská 36, 911 74 Trenčín, SK;	18.02.99
180 008	OLD HEROLD FERM, a. s., Bratislavská 36, 911 74 Trenčín, SK;	OLD HEROLD, s. r. o., Bratislavská 36, 911 74 Trenčín, SK;	18.02.99

Číslo zápisu	Predchádzajúci majiteľ	Terajší majiteľ	S účinnosťou od:
180 009	OLD HEROLD FERM, a. s., Bratislavská 36, 911 74 Trenčín, SK;	OLD HEROLD, s. r. o., Bratislavská 36, 911 74 Trenčín, SK;	18.02.99
180 010	OLD HEROLD FERM, a. s., Bratislavská 36, 911 74 Trenčín, SK;	OLD HEROLD, s. r. o., Bratislavská 36, 911 74 Trenčín, SK;	18.02.99
180 011	OLD HEROLD FERM, a. s., Bratislavská 36, 911 74 Trenčín, SK;	OLD HEROLD, s. r. o., Bratislavská 36, 911 74 Trenčín, SK;	18.02.99
180 013	OLD HEROLD FERM, a. s., Bratislavská 36, 911 74 Trenčín, SK;	OLD HEROLD, s. r. o., Bratislavská 36, 911 74 Trenčín, SK;	18.02.99
180 014	OLD HEROLD FERM, a. s., Bratislavská 36, 911 74 Trenčín, SK;	OLD HEROLD, s. r. o., Bratislavská 36, 911 74 Trenčín, SK;	18.02.99
180 104	LARK, s. r. o., Moldavská 21, 040 01 Košice, SK;	B.O.S.S., v. o. s., Kapitulská 8, 974 01 Banská Bystrica, SK;	15.02.99
180 149	OLD HEROLD FERM, a. s., Bratislavská 36, 911 74 Trenčín, SK;	OLD HEROLD, s. r. o., Bratislavská 36, 911 74 Trenčín, SK;	18.02.99
180 150	OLD HEROLD FERM, a. s., Bratislavská 36, 911 74 Trenčín, SK;	OLD HEROLD, s. r. o., Bratislavská 36, 911 74 Trenčín, SK;	18.02.99
180 151	OLD HEROLD FERM, a. s., Bratislavská 36, 911 74 Trenčín, SK;	OLD HEROLD, s. r. o., Bratislavská 36, 911 74 Trenčín, SK;	18.02.99
180 152	OLD HEROLD FERM, a. s., Bratislavská 36, 911 74 Trenčín, SK;	OLD HEROLD, s. r. o., Bratislavská 36, 911 74 Trenčín, SK;	18.02.99
180 872	OLD HEROLD FERM, a. s., Bratislavská 36, 911 74 Trenčín, SK;	OLD HEROLD, s. r. o., Bratislavská 36, 911 74 Trenčín, SK;	18.02.99
180 344	SLPP Canada Limited, 4405 Metropolitan Blvd. East, Montreal, Quebec, CA;	Canadelle Limited Partnership, 4405 Metropolitan Blvd., East St. Leonard, Quebec, CA;	12.02.99
180 468	SLPP Canada Limited, 4405 Metropolitan Blvd. East, Montreal, Quebec, CA;	Canadelle Limited Partnership, 4405 Metropolitan Blvd., East St. Leonard, Quebec, CA;	12.02.99

Zmena v údajoch o majiteľoch ochranných známk

Číslo zápisu	Majiteľ	S účinnosťou od:
105 373	Palaba, a. s., Slabý, CZ;	15.02.99
107 992	Moore Paragom U. K. Limited, Pallion Trading Estate, Sunderland, Tyne & Wear, SR4 6ST, GB;	10.02.99
151 406	Dunlop Holdings Limited, BTR House, Carlisle Place, London SW1P 1BX, GB;	24.02.99
159 455	AgrEvo Enviromental Health Limited, Hauxton, Cambridge CB2 5HU, GB;	24.02.99
159 616	AgrEvo Enviromental Health Limited, Hauxton, Cambridge CB2 5HU, GB;	24.02.99
162 617	MONTELL NORTH AMERICA INC., Wilmington, Delaware, US;	12.02.99
163 950	AgrEvo Enviromental Health Limited, Hauxton, Cambridge CB2 5HU, GB;	24.02.99
164 711	GEC-Marconi Limited, The Grove, Warren Lane, Stanmore, Middlesex HA7 4LY, GB;	24.02.99
164 712	GEC-Marconi Limited, The Grove, Warren Lane, Stanmore, Middlesex HA7 4LY, GB;	24.02.99
165 211	AgrEvo Enviromental Health Limited, Hauxton, Cambridge CB2 5HU, GB;	24.02.99
165 719	Dunlop Holdings Limited, BTR House, Carlisle Place, London SW1P 1BX, GB;	24.02.99
167 223	Saab AB, Linköping, SE;	18.02.99
167 660	BAYER CORPORATION, spoločnosť zriadená podľa zákonov štátu Indiana, 1884 Miles Avenue, Elkhart, Indiana 46515, US;	23.02.99
168 604	Nokia (Deutschland) GmbH, Pforzheim, DE;	17.02.99
168 766	AgrEvo Enviromental Health Limited, Hauxton, Cambridge CB2 5HU, GB;	24.02.99
169 484	PRO.MED. CS Praha, a. s., Telčská 1, 140 00 Praha 4, CZ;	24.02.99
169 783	PRO.MED. CS Praha, a. s., Telčská 1, 140 00 Praha 4, CZ;	24.02.99
169 765	AgrEvo Enviromental Health Limited, Hauxton, Cambridge CB2 5HU, GB;	24.02.99

Číslo zápisu	Majiteľ	S účinnosťou od:
171 412	ESPRINT HOLDING, a. s., Beblavého 1, 811 01 Bratislava, SK;	01.03.99
172 119	AKZO NOBEL DECORATIVE COATINGS LIMITED, Darwen, Lancashire, GB;	09.02.99
172 120	AKZO NOBEL DECORATIVE COATINGS LIMITED, Darwen, Lancashire, GB;	09.02.99
172 659	DRUCHEMA, družstvo pro chemickou výrobu a služby, Služeb 3, 100 00 Praha 10, CZ;	12.02.99
172 675	MasterCard International Incorporated, spoločnosť, zriadená podľa zákonov štátu Delaware, 2000 Purchase Street, Purchase, New York 10577-2509, US;	16.02.99
172 708	AKTIEBOLAGET LINDEK, Alingsas, SE;	15.02.99
172 994	The HV Food Products Company, 1221 Broadway, Oakland, California 94612, US;	15.02.99
173 039	Dun and Bradstreet International, Ltd., One Diamond Hill Road, Murray Hill, New Jersey, US;	16.02.99
173 873	PRO.MED. CS Praha, a. s., Telčská 1, 140 00 Praha 4, CZ;	24.02.99
175 076	AKTIEBOLAGET LINDEK, Alingsas, SE;	15.02.99
175 206	PRO.MED. CS Praha, a. s., Telčská 1, 140 00 Praha 4, CZ;	24.02.99
175 207	PRO.MED. CS Praha, a. s., Telčská 1, 140 00 Praha 4, CZ;	24.02.99
175 280	PRO.MED. CS Praha, a. s., Telčská 1, 140 00 Praha 4, CZ;	24.02.99
175 281	PRO.MED. CS Praha, a. s., Telčská 1, 140 00 Praha 4, CZ;	24.02.99
176 182	PRO.MED. CS Praha, a. s., Telčská 1, 140 00 Praha 4, CZ;	24.02.99
177 589	LUSIANA, spol. s r. o., Na Petynce 120/136, 160 00 Praha 6, CZ;	24.02.99
177 868	The Coca-Cola Company, 310 North Avenue, N. W., Atlanta, Georgia 30313, US;	24.02.99
178 369	DAVID S. SMITH PACKAGING LIMITED, 16 Great Peter Street, London SW1P 2BX, GB;	24.02.99
178 791	LUSIANA, spol. s r. o., Na Petynce 120/136, 160 00 Praha 6, CZ;	24.02.99

Číslo zápisu	Majiteľ	S účinnosťou od:
179 257	Venator Group, Inc., 233 Broadway, 10279-0001 New York, US;	15.02.99
179 341	JMS - solid trade, spol. s r. o., Ul. E. Štúra 1061/27, 960 01 Zvolen, SK;	24.02.99
179 342	ELMES Zvolen, spol. s r. o., Kubányho 2132, 960 01 Zvolen, SK;	12.02.99
180 344	SLPP Canada Limited, 4405 Metropolitan Blvd. East, Montreal, Quebec, CA;	12.02.99
180 468	SLPP Canada Limited, 4405 Metropolitan Blvd. East, Montreal, Quebec, CA;	12.02.99

Licenčné zmluvy

Číslo zápisu	Majiteľ	Nadobúdateľ licencie	Dátum uzatvorenia licenčnej zmluvy	S účinnosťou od:
91 292	SLOVAKOFARMA, a. s., Železničná 12, 920 27 Hlohovec, SK;	HARMANECKÉ PAPIERNE, a. s., 976 03 Harmanec, SK;	03.07.98	09.02.99
91 292	SLOVAKOFARMA, a. s., Železničná 12, 920 27 Hlohovec, SK;	INTERCAPS, spol. s r. o., Filmová 174, 761 79 Zlín, CZ;	03.03.98	09.02.99
98 787	SPOFA, a. s., Husinecká 11a, 130 00 Praha 3, CZ;	LACHEMA, a. s., Karásek 1, 621 33 Brno, CZ;	17.12.96	10.02.99
151 740	ZKL Klášterec nad Ohří, a. s., Klášterec nad Ohří, CZ;	Považské strojárne, a. s., Robotnícka ul., 017 34 Považská Bystrica, SK;	10.03.93	17.02.99
151 740	ZKL Klášterec nad Ohří, a. s., Klášterec nad Ohří, CZ;	Blatnické strojírně, s. p., Sellier a Bellot, 258 19 Vlašim, CZ;	23.02.93	17.02.99
151 740	ZKL Klášterec nad Ohří, a. s., Klášterec nad Ohří, CZ;	ZKL Praha, a. s., 109 05 Praha 10, CZ;	23.02.93	17.02.99
151 740	ZKL Klášterec nad Ohří, a. s., Klášterec nad Ohří, CZ;	ZVL BEARINGS Prešov, a. s., Ko- šická cesta 26, 081 62, Prešov, SK;	12.03.93	17.02.99
151 740	ZKL Klášterec nad Ohří, a. s., Klášterec nad Ohří, CZ;	Zetor, státní podnik, Brno, CZ;	23.02.93	17.02.99
151 740	ZKL Klášterec nad Ohří, a. s., Klášterec nad Ohří, CZ;	ZVL Kysucké Nové Mesto, a. s., 024 11 Kysucké Nové Mesto, SK;	05.05.93	17.02.99
151 740	ZKL Klášterec nad Ohří, a. s., Klášterec nad Ohří, CZ;	ZVL Žilina, a. s., 010 09 Žilina, SK;	11.03.93	17.02.99
151 740	ZKL Klášterec nad Ohří, a. s., Klášterec nad Ohří, CZ;	ZKL VÚVL, a. s., Mariánské nám. 1, 617 00 Brno - Komárov, CZ;	23.02.93	17.02.99
151 740	ZKL Klášterec nad Ohří, a. s., Klášterec nad Ohří, CZ;	ZVL Skalica, a. s., 909 81 Skalica SK;	23.02.93	17.02.99
168 171	Považské strojárne, a. s., Považská Bystrica, SK;	Považské strojárne VOJUS, a. s., Považská Bystrica, SK;	07.04.95	16.02.99
168 171	Považské strojárne, a. s., Považská Bystrica, SK;	Považské strojárne MANET, a. s., Považská Bystrica, SK;	09.05.95	16.02.99

Číslo zápisu	Majiteľ			S účinnosťou od:
168 171	Považské strojárne, a. s., Považská Bystrica, SK;	Považské strojárne ložiská, a. s., Považská Bystrica, SK;	31.08.95	16.02.99
172 675	MasterCard International Incorporated, spoločnosť zriadená podľa zákonov štátu Delaware, 888 Seventh Ave- nue, New York, NY 10106, US;	Československá obchodná banka, a. s., Lehotského 3, Bratislava, SK;	01.06.94	16.02.99
172 675	MasterCard International Incorporated, spoločnosť zriadená podľa zákonov štátu Delaware, 888 Seventh Ave- nue, New York, NY 10106, US;	Ľudová banka Bratislava, a. s., Nám. SNP 15, Bratislava, SK;	02.06.94	16.02.99
174 994	VUCHT AGRO Bratislava, spol. s r. o., Stará Vajnorská 6, 836 26 Bratislava, SK;	VUCHT, a. s., Nobelova 34, 836 03 Bratislava, SK;	11.07.95	15.02.99
176 646	Prežáková Jiřina, Horní Třešňovec 70, 563 01 Lan- škroun, CZ;	GUFERO Veľkoobchod, s. r. o., Hor- ská 58, 045 01 Moldava nad Bodvou, SK;	25.05.98	23.02.99
176 667	VARIANT, spol. s r. o., Jis- krova 13, 040 01 Košice, SK;	VARIANT ALFA, spol. s r. o., Mol- davská 8, 040 11 Košice, SK;	19.05.98	17.02.99
177 868	The Coca-Cola Company, 310 North Avenue, N. W., Atlanta, Georgia 30313, US;	COCA-COLA AMATIL SLOVAKIA, spol. s r. o., Na Pántoch 1, 835 12 Bratislava, SK;	01.10.93	24.02.99
254 242	M. B. Marchi e Brevetti, 45, Viale Aristide Merloni, Fabriano (Ancona), IT;	Merloni Elettrodomestici S. p. A., 45, Via A. Merloni, Fabriano (Arco- na), IT;	18.11.98	10.03.99
254 242	M. B. Marchi e Brevetti, 45, Viale Aristide Merloni, Fabriano (Ancona), IT;	Merloni Termosanitari S. p. A., 45, Via A. Merloni, Fabriano (Arco- na), IT;	18.11.98	10.03.99
341 377	M. B. Marchi e Brevetti, 45, Viale Aristide Merloni, Fabriano (Ancona), IT;	Merloni Elettrodomestici S. p. A., 45, Via A. Merloni, Fabriano (Arco- na), IT;	18.11.98	10.03.99
341 377	M. B. Marchi e Brevetti, 45, Viale Aristide Merloni, Fabriano (Ancona), IT;	Merloni Termosanitari S. p. A., 45, Via A. Merloni, Fabriano (Arco- na), IT;	18.11.98	10.03.99

Číslo zápisu	Majiteľ	Nadobúdateľ licencie	Dátum uzatvorenia licenčnej zmluvy	S účinnosťou od:
493 887	M. B. Marchi e Brevetti, 45, Viale Aristide Merloni, Fabriano (Ancona), IT;	Merloni Elettrodomestici S. p. A., 45, Via A. Merloni, Fabriano (Arco- na), IT;	18.11.98	10.03.99
493 887	M. B. Marchi e Brevetti, 45, Viale Aristide Merloni, Fabriano (Ancona), IT;	Merloni Termosanitari S. p. A., 45, Via A. Merloni, Fabriano (Arco- na), IT;	18.11.98	10.03.99
638 193	ISH a. s., Barákova 15, 772 43 Olomouc, CZ;	ISH-ČERPADLA Slovakia, s. r. o., Pribišova 47, 741 05 Bratislava, SK;	21.01.99	10.03.99
670 510	M. B. Marchi e Brevetti, 45, Viale Aristide Merloni, Fabriano (Ancona), IT;	Merloni Elettrodomestici S. p. A., 45, Via A. Merloni, Fabriano (Arco- na), IT;	18.11.98	10.03.99
670 510	M. B. Marchi e Brevetti, 45, Viale Aristide Merloni, Fabriano (Ancona), IT;	Merloni Termosanitari S. p. A., 45, Via A. Merloni, Fabriano (Arco- na), IT;	18.11.98	10.03.99
675 877	Rosmarie Mrkos, 60, Land- skronstrasse, CH-4056 Bale, CH;	Chapel Hills Ltd., 3, Christchurch Square, Dublin 8, IE;	01.10.96	10.03.99
675 877	Chapel Hills Ltd., 3, Christ- church Square, Dublin 8, IE;	Gastro Card, spol. s r. o., Poštová 14, Košice, SK;	01.10.96	10.03.99
684 565	M. B. Marchi e Brevetti, 45, Viale Aristide Merloni, Fabriano (Ancona), IT;	Merloni Elettrodomestici S. p. A., 45, Via A. Merloni, Fabriano (Arco- na), IT;	18.11.98	10.03.99
684 565	M. B. Marchi e Brevetti, 45, Viale Aristide Merloni, Fabriano (Ancona), IT;	Merloni Termosanitari S. p. A., 45, Via A. Merloni, Fabriano (Arco- na), IT;	18.11.98	10.03.99

Zaniknuté ochranné známky

Číslo zápisu	Dátum zániku
108 959	27.05.1997

Ochranné známky zamietnuté po námietkach

61920
2097-94

Ochranné známky zamietnuté po námietkach

1053-95
1827-95

Medzinárodne zapísané ochranné známky

(111) **173 741**
(220) 07.06.1993
(800) 705 987
25.01.1999
DZ, DE, AT, BY, BX, BA, BG, HR, CU, ES, MK,
RU, FR, HU, IT, KZ, MA, MN, UZ, PL, MD, CZ,
RO, SI, CH, UA, VN, YU

(111) **183 080**
(220) 13.07.1998
(800) 705 411
10.12.1998
DE, AT, BX, ES, FR, IT, PT, CZ, CH

(111) **179 921**
(220) 17.07.1997
(800) 705 215
11.01.1999
DE, AT, HU, PL, CZ

(111) **179 922**
(220) 17.07.1997
(800) 705 216
11.01.1999
DE, AT, HU, PL, CZ

(111) **181 463**
(220) 16.10.1996
(800) 704 998
11.01.1999
HU, PL, CZ, RO, UA

Pretriedenie zoznamu tovarov a služieb

(111) 175 696

(510) 2 - Farby na fasády;

3 - Kozmetické ceruzky z plastu;

5 - Ampulky liečiv "SPS" na veterinárne účely;

6 - Vstrekovacie formy na tavenie kovov;

7 - Stroje, najmä viacúčelové stroje;

9 - Skúmavky a mikroskúmavky; tlačiarne k počítačom; stojany na magnetofónové kazety; informačné prístroje "longinform"; plastové meracie prístroje, najmä vodováhy, metre a posuvné meradlá, uhlomery, logaritmické pravítka, liehomery;

10 - Lekárske nástroje z plastov jednorazové, infúzne a transfúzne súpravy, dialyzačné súpravy, odberové súpravy, odsávačky hlienov, cievky na zavádzanie kyslíka, spojovacie hadičky, zavzdušňovače a odvzdušňovače, pupočné cievky, endobronchiálne cievky, striekačky pre diabetikov, krvné vaky, sáčky na odber moču, nadstavce na meranie tlaku, Perriho misky, mikrotitračné doštičky;

16 - Rozmnožovacie prístroje, školské a kancelárske potreby, tuše, lepidlá na kancelárske účely a na použitie v domácnosti, modelovacie hmoty, školské vodové farby, temperové farby, olejové farby pre u-

melcov, obaly a puzdrá z plastických fólií na školské učebnice a zošity, na papiere formátu A4 a A5, vývesné, závesné a zakladacie dosky a obaly z plastov formátu A4 a A5, dosky na fotoalbusy, obaly na písomnosti, mechanické didaktické stroje, učebné pomôcky z plastických hmôt, pravítka, trojuholníky, krividlá, šablóny a súpravy zložené z týchto výrobkov, guľôčkové perá, orezávadlá na ceruzky a tuhy, atramenty, atramentové pečiatky, školské, priemyselné, krajčírské a špeciálne kriedy, farby a prípravky na pečiatky, rozmnožovače, zapisovače na špeciálne účely, vodové farby pre záujmovú činnosť, striekacie (kresliace) pištole;

20 - Stojany z plastických hmôt, puzdrá z plastických hmôt na struny a pilníky;

34 - Cigaretové špičky.

42 - Vykonávanie analytických, programátorských a automatizovaných výpočtových prác.

(511) 2, 3, 5, 6, 7, 9, 10, 16, 20, 34, 42

S účinnosťou od: 19.02.99**Zmeny vo vyobrazení ochrannej známky**

(111) 157 018

(210) 36816

(540)

**S účinnosťou od: 10.02.99**

(111) 171 970

(210) 71836

(540)

**S účinnosťou od: 15.02.99**

(111) 166 308

(210) 54293

(540)

**S účinnosťou od: 09.02.99**

Opravy

Vo vestníku č. 11/1998 na str. 276 bol nesprávne uvedený majiteľ ochrannej známky č. 95 013.

Správne znenie:

(730) Omnipol, podnik zahraničného obchodu, Praha, CZ;

Vo vestníku č. 2/1999 na str. 193 bol nesprávne uvedený názov majiteľa zapísanej ochrannej známky č. 182 744.

Správne znenie:

(730) Gustáv Lyžičiar VOGUS, Cabajská 42, 949 01 Nitra, SK;

Vo vestníku č. 3/1999 na strane 125 bol nesprávne uvedený majiteľ zverejnenej ochrannej známky č. 1897-96.

Správne znenie:

(730) Dampskibsselskabet af 1912, Aktieselskab, Esplanaden 50, 1098 Copenhagen K., DK; Aktieselskabet Dampskibsselskabet Svendborg, 5700 Svendborg, DK;

Vo vestníku č. 2/1999 na str. 199 neboli uvedené údaje o práve prednosti pri zapísanej ochrannej známke č. 182 819.

Správne znenie:

(310) 74/554.805
(320) 27.07.1994
(330) US

Vo vestníku č. 8/1998 na str. 142 bol nesprávne uvedený zoznam tovarov a služieb zverejnenej ochrannej známky č. 3296-95.

Správne znenie:

(510) 9 - Počítačový hardvér, mikroprocesorové čipy, procesorové dosky; počítače; servery; periférne zariadenia k počítačom a príslušenstvo uvedených výrobkov vrátane manuálov.

Vo vestníku č. 8/1998 na str. 142 bol nesprávne uvedený zoznam tovarov a služieb zverejnenej ochrannej známky č. 3297-95.

Správne znenie:

(510) 9 - Počítačový hardvér, mikroprocesorové čipy, procesorové dosky; počítače; servery; periférne zariadenia k počítačom a príslušenstvo uvedených výrobkov vrátane manuálov.

Vo vestníku č. 9/1998 na str. 122 bol nesprávne uvedený zoznam tovarov a služieb zverejnenej ochrannej známky č. 1023-95.

Správne znenie:

(510) 1 - Chemikálie používané v priemysle a do potravín; priemyselné enzýmy, chemické substancie na ochranu potravín, zahusťovadlá a želatínové činidlá (želatínátory) pre priemysel, deriváty polysacharidov, chemické výrobky obsahujúce polysacharidy, práškové škroby, vláknité (fibrové) prípravky na použitie pri výrobe potravín, etanol, okrem etanolu na použitie pri výrobe alebo spracovaní kože, umelej kože a koženky, tkanín, papiera, lepenky, náterových hmôt vrátane fermeží a lakov, ochranných prostriedkov proti korózii a proti hnilobe dreva, farbív a moridiel; prostriedky používané na zachovanie alebo zlepšovanie životného prostredia pôdnou bieličbou.

3 - Čistiace prostriedky, antistatické prípravky na čistiace účely; na obilniny založené suroviny obsahujúce škrob a bielkovinu (proteín) na použitie v kozmetickom priemysle; prostriedky na čistenie skiel motorových vozidiel.

4 - Prísady pohonných hmôt, prostriedky proti zamŕzaniu; palivový lieh do kahanov, pecí, kachlí a lúč, zapaľovacie tekutiny a materiál (palivo) do pecí, kachlí, spájkovacích a opaľovacích lúč a grilov.

5 - Dezinfekčné prostriedky, prípravky na hubenie škodcov, fungicidy, herbicidy, chemické výrobky obsahujúce vláknité (fibrové) prípravky na použitie pri výrobe liečiv; na obilniny založené suroviny obsahujúce škrob a bielkovinu (proteín) na použitie vo farmaceutickom priemysle.

30 - Vlákninové granuly, vlákna jačmeňa vo forme potravinového prípravku, suroviny založené na obilniny obsahujúce vlákno, škrob a bielkovinu (proteín), všetko na použitie v potravinárskom a nápojovom priemysle, múka a obilné prípravky, kvasnice, ocot; zahusťovadlá a želatínové činidlá (želatínátory) do potravín.

31 - Potraviny pre zvieratá, krmné kvasnicové komponenty, prísady krmív (s výnimkou lekárskeho).

32 - Pivá, pitná voda, pramenitá voda, minerálne a šumivé vody a iné nealkoholické nápoje, sirupy a iné prípravky na výrobu nápojov.

33 - Vína, liehoviny, likéry, vodka, džin, whisky, vopred namiešané alkoholické nápoje, prípravky na výrobu alkoholických nápojov.

Vo vestníku č. 3/1999 na str. 138 bolo nesprávne uvedené vyobrazenie zverejnenej ochrannej známky č. 3125-96.

Správne znenie:

FOR LIFE

ČASŤ

ÚRADNÉ OZNAMY

Oznam

Úrad priemyselného vlastníctva SR pripravil brožúru, ktorej cieľom je aktualizovať publikáciu vydanú úradom v roku 1996 pod názvom Medzinárodné triedenie výrobkov a služieb na účely zápisu ochranných známk podľa Niceskej dohody zo dňa 15. júna 1957. Keďže základom úradom vydanéj publikácie bolo 6. vydanie Medzinárodného triedníka, pričom od 1. januára 1997 je v platnosti 7. vydanie, bolo potrebné túto publikáciu aktualizovať.

Nové výrobky a služby, ktoré pribudli v 7. vydaní Medzinárodného triedníka, boli už publikované formou dodatku v pôvodnom vydaní triedníka. Brožúra, ktorú sme pripravili v marci tohto roka, obsahuje:

1. Výrobky a služby, pri ktorých bolo zmenené alebo opravené znenie, výrobky a služby preradené do iných tried a výrobky a služby zrušené.
2. Výrobky a služby s opravenými ortografickými alebo tlačovými chybami.
3. Výrobky a služby, pri ktorých ÚPV SR zmenil slovenský preklad z dôvodu upresnenia ich významu a odstránenia nezrovnalostí pri zatriedení.

Uvedenú brožúru Vám na požiadanie poskytneme zdarma.