



# VESTNÍK

ÚRADU  
PRIEMYSELNÉHO  
VLASTNÍCTVA  
SLOVENSKEJ  
REPUBLIKY

# 12

3. december 2018

## OBSAH

Zverejnené patentové prihlášky.....	9
Udelené patenty.....	14
Európske patenty.....	23
Dodatkové ochranné osvedčenia.....	82
Zverejnené prihlášky úžitkových vzorov.....	91
Zapísané úžitkové vzory.....	104
Zapísané dizajny.....	116
Zverejnené prihlášky ochranných znáмок.....	132
Zapísané ochranné známky bez zmeny po zverejnení prihlášky.....	268
Zapísané ochranné známky so zmenou po zverejnení prihlášky.....	284
Obnovené ochranné známky.....	293
Prevody ochranných znáмок.....	353
Zmeny v údajoch o majiteľoch ochranných znáмок.....	358
Úradné oznamy.....	371

## INHALT

Veröffentlichung der Patentanmeldungen.....	9
Erteilte Patente.....	14
Europäische Patente.....	23
Ergänzende Schutzzertifikate.....	82
Veröffentlichte Gebrauchsmuster.....	91
Eingetragene Gebrauchsmuster.....	104
Eingetragene Designs.....	116
Veröffentlichte Markenmeldung.....	132
Eingetragene Marken ohne Änderung nach der Veröffentlichung der Anmeldung.....	268
Eingetragene Marken mit Änderung nach der Veröffentlichung der Anmeldung.....	284
Erneuerte Marken.....	293
Markenübertragungen.....	353
Änderungen in Angaben über die Markeninhaber.....	358
Amtliche Mitteilungen.....	371

## CONTENTS

Publication of Patent Applications.....	9
Granted Patents.....	14
European Patents.....	23
Supplementary Protection Certificates.....	82
Publication of Utility Model Applications.....	91
Registered Utility Models.....	104
Registered Designs.....	116
Published Trademark Applications.....	132
Registered Trademarks without Modification after Publishing of the Application.....	268
Registered Trademarks with Modification after Publishing of the Application.....	284
Renewal Trademarks.....	293
Transfers of Trademarks.....	353
Modification of Data of Trademark Holders.....	358
Official Announcements.....	371

**Dvojpísmenové kódové označenia krajín a medzinárodných organizácií  
(Štandard WIPO ST. 3)**

AD Andorra	EA Eurázijská patentová organizácia (EAPO)	JE Jersey
AE Spojené arabské emiráty	EC Ekvádor	JM Jamajka
AF Afganistan	EE Estónsko	JO Jordánsko
AG Antigua a Barbuda	EG Egypt	JP Japonsko
AI Anguilla	EH Západná Sahara	KE Keňa
AL Albánsko	EM Úrad Európskej únie pre duševné vlastníctvo (EUIPO) <sup>2</sup>	KG Kirgizsko
AM Arménsko	EP Európsky patentový úrad	KH Kambodža
AO Angola	ER Eritrea	KI Kiribati
AP Africká regionálna organizácia duševného vlastníctva (ARIPO)	ES Španielsko	KM Komory
AR Argentína	ET Etiópia	KN Svätý Krištof a Nevis
AT Rakúsko	FI Fínsko	KP Kórejská ľudovodemokratická republika (KĽDR)
AU Austrália	FJ Fidži	KR Kórejská republika
AW Aruba	FK Falklandy	KW Kuvajt
AZ Azerbajdžan	FO Faerské ostrovy	KY Kajmanie ostrovy
	FR Francúzsko	KZ Kazachstan
BA Bosna a Hercegovina		LA Laos
BB Barbados	GA Gabon	LB Libanon
BD Bangladéš	GB Spojené kráľovstvo	LC Svätá Lucia
BE Belgicko	GC Patentový úrad Rady pre spoluprácu arabských štátov Perzského zálivu (GCC)	LI Lichtenštajnsko
BF Burkina	GD Grenada	LK Srí Lanka
BG Bulharsko	GE Gruzínsko	LR Libéria
BH Bahrajn	GG Guernsey	LS Lesotho
BI Burundi	GH Ghana	LT Litva
BJ Benin	GI Gibraltár	LU Luxembursko
BM Bermudy	GL Grónsko	LV Lotyšsko
BN Brunej	GM Gambia	LY Líbya
BO Bolívia	GN Guinea	MA Maroko
BQ Bonaire, Svätý Eustach a Saba	GQ Rovníková Guinea	MC Monako
BR Brazília	GR Grécko	MD Moldavsko
BS Bahamy	GS Južná Georgia a Južné Sandwichove ostrovy	ME Čierna Hora
BT Bhután	GT Guatemala	MG Madagaskar
BV Bouvetov ostrov	GW Guinea-Bissau	MK Macedónsko
BW Botswana	GY Guyana	ML Mali
BX Úrad Beneluxu pre duševné vlastníctvo (BOIP) <sup>1</sup>		MM Mjanmarsko
BY Bielorusko	HK Hongkong	MN Mongolsko
BZ Belize	HN Honduras	MO Macao
	HR Chorvátsko	MP Severné Mariány
CA Kanada	HT Haiti	MR Mauritánia
CD Kongo (býv. Zair)	HU Maďarsko	MS Montserrat
CF Stredoafrická republika	CH Švajčiarsko	MT Malta
CG Kongo		MU Maurícius
CI Pobrežie Slonoviny	IB Medzinárodný úrad Svetovej organizácie duševného vlastníctva (WIPO)	MV Maldivy
CK Cookove ostrovy	ID Indonézia	MW Malawi
CL Čile	IE Írsko	MX Mexiko
CM Kamerun	IL Izrael	MY Malajzia
CN Čína	IM Man	MZ Mozambik
CO Kolumbia	IN India	NA Namíbia
CR Kostarika	IQ Irak	NE Niger
CU Kuba	IR Irán	NG Nigéria
CV Kapverdy	IS Island	NI Nikaragua
CW Curacao	IT Taliansko	NL Holandsko
CY Cyprus		NO Nórsko
CZ Česká republika		NP Nepál
		NR Nauru
DE Nemecko		NZ Nový Zéland
DJ Džibutsko		OA Africká organizácia duševného vlastníctva (OAPI)
DK Dánsko		OM Omán
DM Dominika		
DO Dominikánska republika		
DZ Alžírsko		

PA	Panama	US	Spojené štáty, USA
PE	Peru	UY	Uruguaj
PG	Papua-Nová Guinea	UZ	Uzbekistan
PH	Filipíny		
PK	Pakistan	VA	Vatikán
PL	Poľsko	VC	Svätý Vincent a Grenadíny
PT	Portugalsko	VE	Venezuela
PW	Palau	VG	Britské Panenské ostrovy
PY	Paraguaj	VN	Vietnam
		VU	Vanuatu
QA	Katar		
OZ	Úrad Spoločenstva pre odrody rastlín (CPVO)	WO	Svetová organizácia duševného vlastníctva (WIPO)
		WS	Samoa
RO	Rumunsko		
RS	Srbsko		
RU	Ruská federácia		
RW	Rwanda	XN	Nordický patentový inštitút (NPI)
		XU	Medzinárodná únia pre ochranu nových odrôd rastlín (UPOV)
SA	Saudská Arábia		
SB	Šalamúnove ostrovy		
SC	Seychely	XV	Vyšehradský patentový inštitút (VPI)
SD	Sudán		
SE	Švédsko	XX	Neznáme štáty, iné subjekty alebo organizácie
SG	Singapur		
SH	Svätá Helena		
SI	Slovinsko		
SK	<b>Slovenská republika</b>	YE	Jemen
SL	Sierra Leone		
SM	San Maríno	ZA	Južná Afrika
SN	Senegal	ZM	Zambia
SO	Somálsko	ZW	Zimbabwe
SR	Surinam		
SS	Južný Sudán		
ST	Svätý Tomáš a Princov ostrov		
SV	Salvádor		
SX	Svätý Martin		
SY	Sýria		
SZ	Svazijsko		
TC	Turks a Caicos		
TD	Čad		
TG	Togo		
TH	Thajsko		
TJ	Tadžikistan		
TL	Východný Timor		
TM	Turkménsko		
TN	Tunisko		
TO	Tonga		
TR	Turecko		
TT	Trinidad a Tobago		
TV	Tuvalu		
TW	Taiwan		
TZ	Tanzánia		
UA	Ukrajina		
UG	Uganda		

Poznámky:

<sup>1</sup> Zahŕňa Belgicko, Holandsko a Luxembursko, v niektorých výstupoch úradu sa môže vyskytovať názov Benelux, napr. v súvislosti s uvádzaním údajov alebo informácií o ochranných známkach alebo dizajnoch určených pre krajiny Beneluxu (medzinárodné zápisy podľa Madridského alebo Haagskeho systému).

<sup>2</sup> V niektorých výstupoch úradu sa môže vyskytovať názov Európska únia, napr. v súvislosti s uvádzaním údajov alebo informácií o ochranných známkach alebo dizajnoch určených pre územie Európskej únie (medzinárodné zápisy podľa Madridského alebo Haagskeho systému).

**ČASŤ**

**PATENTY**

### Kódy na označovanie jednotlivých druhov dokumentov (Štandard WIPO ST. 16)

- |  |   |
|--|---|
| <b>A3</b> Zverejnené patentové prihlášky podľa zákona č. 435/2001 Z. z. o patentoch, dodatkových ochranných osvedčeniach a o zmene a doplnení niektorých zákonov | <b>B6</b> Udelené patenty podľa zákona č. 435/2001 Z. z. o patentoch, dodatkových ochranných osvedčeniach a o zmene a doplnení niektorých zákonov |
|--|---|

### Číselné kódy na označovanie bibliografických údajov (Štandard WIPO ST. 9)

- |   |   |
|---|---|
| <b>(11)</b> Číslo dokumentu                               | <b>(62)</b> Číslo pôvodnej prihlášky v prípade vylúčenej prihlášky                                      |
| <b>(21)</b> Číslo prihlášky                               | <b>(67)</b> Číslo pôvodnej prihlášky úžitkového vzoru v prípade odbočenia                               |
| <b>(22)</b> Dátum podania prihlášky                       | <b>(71)</b> Meno (názov) prihlasovateľa (-ov)   |
| <b>(31)</b> Číslo prioritnej prihlášky                    | <b>(72)</b> Meno pôvodcu (-ov)  |
| <b>(32)</b> Dátum podania prioritnej prihlášky            | <b>(73)</b> Meno (názov) majiteľa (-ov)   |
| <b>(33)</b> Krajina alebo regionálna organizácia priority | <b>(74)</b> Meno (názov) zástupcu (-ov)   |
| <b>(40)</b> Dátum zverejnenia prihlášky                   | <b>(86)</b> Číslo podania medzinárodnej prihlášky podľa PCT   |
| <b>(47)</b> Dátum sprístupnenia patentu verejnosti        | <b>(87)</b> Číslo zverejnenia medzinárodnej prihlášky podľa PCT   |
| <b>(51)</b> Medzinárodné patentové triedenie              | <b>(96)</b> Číslo podania európskej patentovej prihlášky  |
| <b>(54)</b> Názov   | <b>(97)</b> Číslo zverejnenia európskej patentovej prihlášky alebo vydania európskeho patentového spisu |
| <b>(57)</b> Anotácia                                      |   |

**Poznámka:**

Symbody medzinárodného patentového triedenia uvedené v tomto vestníku zodpovedajú vydaniu 2018.01 Medzinárodného patentového triedenia s platnosťou od 1. januára 2018. Na patentových dokumentoch zverejňovaných úradom a vo vestníku úradu budú v roku 2018 uvádzané iba symboly hlavných skupín MPT 2018.01. V databázach úradu, vo webregistroch na internete a v ostatných výstupoch úradu budú zverejňované údaje týkajúce sa patentov a úžitkových vzorov vrátane ich prihlášok so symbolmi úplnej verzie MPT 2018.01.

### Kódy na označovanie záhlaví oznámení publikovaných vo Vestníku ÚPV SR (Štandard WIPO ST. 17)

- |  |   |
|--|---|
| <b>BA9A</b> Zverejnené patentové prihlášky   | <b>FG4A</b> Udelené patenty   |
| <b>FA9A</b> Zastavené konania o patentových prihláškach na žiadosť prihlasovateľa    | <b>MA4A</b> Zaniknuté patenty vzdaním sa                              |
| <b>FB9A</b> Zastavené konania o patentových prihláškach                              | <b>MC4A</b> Zrušené patenty   |
| <b>FC9A</b> Zamietnuté patentové prihlášky   | <b>MG4A</b> Čiastočne zrušené patenty                                 |
| <b>FD9A</b> Zastavené konania pre nezaplatenie poplatku                              | <b>MK4A</b> Zaniknuté patenty uplynutím doby platnosti                |
| <b>GB9A</b> Prevody a prechody práv na patentové prihlášky                           | <b>MM4A</b> Zaniknuté patenty pre nezaplatenie udržiavacích poplatkov |
| <b>PD9A</b> Zmeny dispozičných práv na patentové prihlášky (zálohy)                  | <b>PC4A</b> Prevody a prechody práv na patenty                        |
| <b>PD9A</b> Zmeny dispozičných práv na patentové prihlášky (ukončenie zálohov)       | <b>PD4A</b> Zmeny dispozičných práv na patenty (zálohy)               |
| <b>QA9A</b> Ponuky licencií na patentové prihlášky                                   | <b>PD4A</b> Zmeny dispozičných práv na patenty (ukončenie zálohov)    |
| <b>QA9A</b> Späťvzatia ponúk licencií na patentové prihlášky                         | <b>QA4A</b> Ponuky licencií na patenty                                |
| <b>GD9A</b> Licenčné zmluvy registrované alebo udelené na patentové prihlášky        | <b>QA4A</b> Späťvzatia ponúk licencií na patenty                      |
| <b>GD9A</b> Ukončenie platnosti licenčných zmlúv na patentové prihlášky              | <b>QB4A</b> Licenčné zmluvy registrované alebo udelené na patenty     |
| <b>RL9A</b> Prepis prihlasovateľa patentovej prihlášky (na základe rozhodnutia súdu) | <b>QC4A</b> Ukončenie platnosti licenčných zmlúv na patenty           |
|  | <b>RL4A</b> Prepis majiteľa patentu (na základe rozhodnutia súdu)     |
|  | <b>SB4A</b> Patenty zapísané do registra po odtajnení                 |

## Opravy a zmeny

### Opravy v patentových prihláškach

- HA9A** Doplnenie pôvodcu (-ov)
- HB9A** Opravy mien
- HC9A** Zmeny mien
- HD9A** Opravy adries
- HE9A** Zmeny adries
- HF9A** Opravy dátumov
- HG9A** Opravy zatriedenia podľa MPT
- HH9A** Opravy chýb alebo zmeny všeobecne
- HK9A** Opravy tlačových chýb vo Vestníku ÚPV SR

### Opravy v udelených ochranných dokumentoch

- TA4A** Doplnenie pôvodcu (-ov)
- TB4A** Opravy mien
- TC4A** Zmeny mien
- TD4A** Opravy adries
- TE4A** Zmeny adries
- TF4A** Opravy dátumov
- TG4A** Opravy zatriedenia podľa MPT
- TH4A** Opravy chýb alebo zmeny všeobecne
- TK4A** Opravy tlačových chýb vo Vestníku ÚPV SR

- TA4F** Doplnenie pôvodcu (-ov)
- TB4F** Opravy mien
- TC4F** Zmeny mien
- TD4F** Opravy adries
- TE4F** Zmeny adries
- TF4F** Opravy dátumov
- TG4F** Opravy zatriedenia podľa MPT
- TH4F** Opravy chýb alebo zmeny všeobecne
- TK4F** Opravy tlačových chýb vo Vestníku ÚPV SR

**BA9A**

**Zverejnené patentové prihlášky**

(21)	(51)	(21)	(51)	(21)	(51)	(21)	(51)
96-2016	B23B 25/00	47-2017	G02B 3/00	50054-2017	E04H 13/00	50045-2018	B25J 13/00
43-2017	H04L 12/00	50035-2017	B60F 5/00	50055-2017	F16D 3/00	50057-2018	F41A 3/00
45-2017	G01N 21/00	50038-2017	F16L 55/00	50011-2018	C12N 1/00		
46-2017	E01C 19/00	50039-2017	C07B 63/00	50024-2018	H04B 10/00		

**(51) B23B 25/00, B23Q 17/00**

**(21) 96-2016**

(22) 8.11.2016

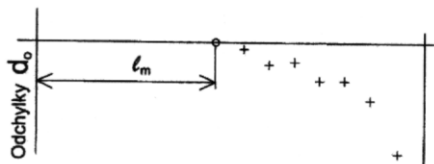
(71) Vrškový Miroslav, doc. Ing., PhD., Bratislava, SK;

(72) Vrškový Miroslav, doc. Ing., PhD., Bratislava, SK;

(74) Kováčik Štefan, Ing., Bratislava - Petržalka, SK;

**(54) Spôsob stanovenia limitnej vzdialenosti od čelustí bez prejavu vplyvu poddajnosti stroja a skľučovadla a meracia zostava**

(57) Spôsob stanovenia limitnej vzdialenosti od čelustí bez prejavu vplyvu poddajnosti stroja a skľučovadla obrábacích strojov pozostáva z krokov: do skľučovadla obrábacieho stroja sa vloží testovací prípravok až na doraz osadenia a upne sa upínacím momentom; sústruží sa prvá hladiaca trieska s hrúbkou  $t_h$ ; sústruží sa druhá trieska s hrúbkou  $t > t_h$  na priemer do obrobeneho testovacieho obrobku so zvolenými otáčkami a posuvom; na upnutom obrobeneom testovacom obrobku sa súradnicovým meracím prístrojom CMM na jedno upnutie meria kruhovitost' a zároveň aj odchýlka od priemeru  $d_0$  obrobeneho testovacieho obrobku; namerané hodnoty kruhovitosti obrobeneho testovacieho obrobku sa vnášajú do grafu kruhovitosti aj s tolerančnou priamkou s konštantnou hodnotou rovnobežnou s vodorovnou osou udanou výrobcom stroja a skľučovadla; namerané hodnoty odchýlok od priemeru  $d_0$  obrobeneho testovacieho obrobku sa vnášajú do grafu odchýlok s lineárnym priebehom; výsledkom je stanovenie limitnej vzdialenosti od čelustí, kde sa ešte neprejavuje vplyv poddajnosti stroja a skľučovadla, kedy odchýlky kruhovitosti začínajú lineárne narastať a limitná vzdialenosť  $l_m$  je daná priesečníkom tolerančnej priamky a priamky kruhovitosti.



**(51) B25J 13/00, B25J 7/00**

**(21) 50045-2018**

(22) 7.3.2017

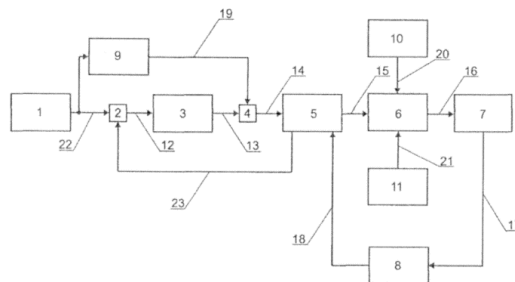
(67) 50029-2017

(71) Technická univerzita v Košiciach, Košice, SK;

(72) Hošovský Alexander, doc. Ing., PhD., Prešov 1, SK; Pitel Ján, prof. Ing., PhD., Prešov 1, SK; Trojanová Monika, Ing., Gelnica, SK;

**(54) Systém presného polohovania pneumatického umelého svalu s kompenzáciou hysterézy pomocou modelu**

(57) Systém presného polohovania pneumatického umelého svalu s kompenzáciou hysterézy pozostáva z bloku (1) referenčného signálu, diferencičného člena (2), regulátora (3), sumačného člena (4), bloku (5) vstupného/výstupného rozhrania, akčného člena (6), bloku (7) regulovanej sústavy, snímača (8) polohy, bloku (9) kompenzácie hysterézy, elektrického zdroja (10) a kompresora (11).



**(51) B60F 5/00, B64C 37/00, B64C 3/00**

**(21) 50035-2017**

(22) 11.5.2017

(71) Klein Štefan, doc. Ing., akad. soch., Nitra, SK;

(72) Klein Štefan, doc. Ing., akad. soch., Nitra, SK;

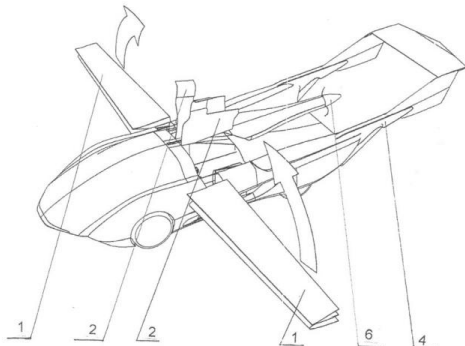
(74) MAJLINGOVA & PARTNERS, s.r.o., Bratislava, SK;

**(54) Spôsob transformácie motorového dopravného prostriedku na transport na zemskom povrchu a vo vzduchu a motorový dopravný prostriedok**

(57) Vynález sa týka spôsobu transformácie motorového dopravného prostriedku na transport na zemskom povrchu a vo vzduchu a motorového dopravného prostriedku. Motorový dopravný prostriedok obsahuje trup (7) s kabinou, prednú nápravu (10) a zadnú nápravu (11), minimálne jednu pohonnú sústavu, krídla, kryty a chvost obsahujúci nosník a chvostové plochy; a transformácia motorového dopravného prostriedku na transport vo vzduchu na motorový dopravný prostriedok na transport po zemskom povrchu zahŕňa nasledujúce transformačné kroky: minimalizáciu pôdorysnej plochy krídel (1) otočením okolo horizontálnej osi, ktorá prechádza polovicou alebo v blízkosti polovice šírky krídla; odklopenie dvoch trupových krytov (2); otočenie zložených krídel (1) do zvislej polohy; otočenie zložených krídel (1) zo zvislej polohy dozadu okolo horizontálnej osi kolmej na



dĺžku motorového dopravného prostriedku a následné zaklopenie trupových krytov (2); odklopenie nosníkového krytu/krytov (3); zasunutie nosníka/nosníkov (4) chvostových plôch (5) pod odklopené nosníkové kryty (3) a zaklopenie nosníkového krytu/krytov (3).



(51) C07B 63/00, C07G 99/00

(21) 50039-2017

(22) 24.5.2017

(71) Rusno, s.r.o., Prievidza, SK;

(72) Kazatsker Oleksandr, Ing., Prievidza, SK; Kuznetsov Sergey, Cherson, UA;

(74) Bačík Kvetoslav, Ing., Nová Dubnica, SK;

(54) Spôsob získania hroznového pigmentu

(57) Spôsob získavania hroznového pigmentu z rozdrvených hroznových výliskov zahŕňa premývanie demineralizovanou vodou do pH 4,5 – 5,0; úpravu v roztoku hydroxidu amónneho s koncentráciou 0,3 – 0,4 % hmotn. pri teplote 30 – 40 °C počas 10 – 12 hodín; extrakciu pigmentu roztokom hydroxidu sodného s koncentráciou 0,1 – 0,25 mol/l pri teplote 18 – 25 °C počas 6 – 7 dní; oddeľovanie extraktu od ostatnej suroviny; sedimentáciu pri použití kyseliny chlorovodíkovej s koncentráciou 10 % hmotn. pri pH 1,7 – 2,7; vymývanie farbá-cích a iných vo vode rozpustných látok a solí demineralizovanou vodou do pH 3,0 – 4,5; premývanie roztokom izopropanolu s koncentráciou 60 % hmotn. a znova demineralizovanou vodou; rozpúšťanie v roztoku hydroxidu amónneho s koncentráciou 1 % hmotn. a odparovanie do odstránenia zvyšku hydroxidu amónneho a dosiahnutia koncentrácie pigmentu 4 % hmotn.

(51) C12N 1/00, C12R 1/00, A61K 35/00, A23L 33/00, A61P 1/00, A61P 29/00, A61P 31/00, A61P 43/00

(21) 50011-2018

(22) 30.7.2016

(31) PP 54-2015

(32) 30.7.2015

(33) SK

(71) Univerzita Pavla Jozefa Šafárika v Košiciach, Košice, SK; Centrum vedecko-technických informácií SR, Bratislava, SK;

(72) Strojný Ladislav, MVDr., PhD., Košice, SK; Bomba Alojz, MVDr., Košice, SK;

(74) Porubčan Róbert, Ing., Ivanka pri Dunaji, SK;

(86) PCT/IB2016/054600

(87) WO2017/017662

(54) **Kmene mikroorganizmov Lactobacillus Plantarum LS/07 CCM 7766, výrobok obsahujúci tieto kmene**

(57) Vynález sa týka kmeňov mikroorganizmov Lactobacillus Plantarum LS/07 CCM 7766, určených na úpravu a stabilizáciu zdraviu prospešnej črevnej mikroflóry človeka. Kmeň mikroorganizmov Lactobacillus Plantarum LS/07 CCM 7766 je izolovaný z človeka a je aplikovaný do potravín ako energetické cereálne tyčinky, fortifikované nápoje, mliečne a mäsové výrobky, výhodne pasterezovaná bryndza. Kmeň mikroorganizmov Lactobacillus Plantarum LS/07 CCM 7766 má modulačný efekt na črevnú mikroflóru, ktorý sa prejavuje zvýšením počtu baktérií mliečného kvasenia a znížením počtu koliformných mikroorganizmov v črevnom obsahu hrubého čreva. Aplikácia kmeňa má vplyv nielen na črevnú mikroflóru, ale aj na metabolické aktivity s priaznivým účinkom na lipidový profil. Kmeň Lactobacillus plantarum LS/07 CCM 7766 neprodukuje enzým β-glukuronidáza, ktorý môže mať karcinogénne účinky. Súčasne znižuje aktivitu tohto enzýmu v črevnom obsahu, najmä pri akútnom alebo chronickom zápale hrubého čreva.

(51) E01C 19/00, A01B 29/00, E02F 9/00, E02D 3/00

(21) 46-2017

(22) 17.5.2017

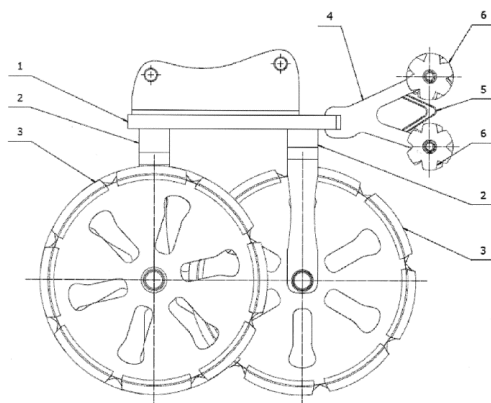
(71) Žilinská univerzita v Žiline, Žilina, SK;

(72) Baniari Vladislav, Ing., Dolná Žďaňa, SK; Jakubovičová Lenka, Ing., PhD., Žilina, SK; Sága Milan, prof. Dr. Ing., Žilina, SK;

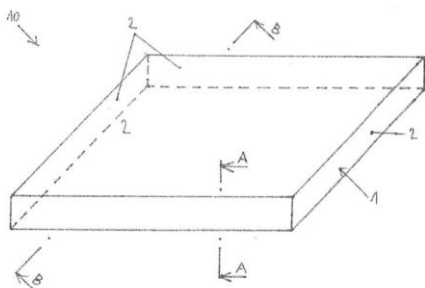
(74) Kováčik Štefan, Ing., Bratislava - Petržalka, SK;

(54) **Prídavné kompaktorové zariadenie**

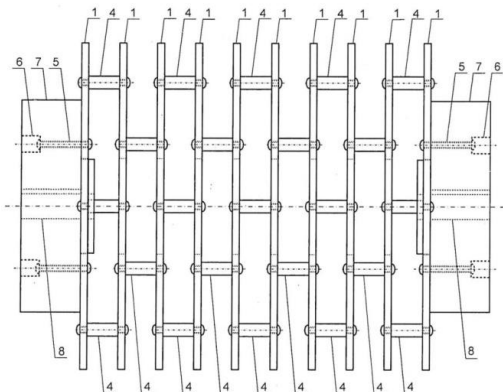
(57) Prídavné kompaktorové zariadenie sa skladá z upínača (1), ku ktorému sú pevne upevnené aspoň dva páry vertikálnych hlavných ramien (2) ukončených otočnými spojmi, v ktorých sú uložené aspoň tri kompaktorové kolesá (3), pričom na čelnej strane upínača (1) je pevne prichytené horizontálne prídavné rameno (4) ukončené čapovými spojmi, v ktorých sú uložené aspoň štyri kompaktorové valce (6). Priemer kompaktorových valcov (6) je menší ako priemer kompaktorových kolies (3). Horizontálne prídavné rameno (4) má tvar ležateho písmena „V“ s prvým a druhým radom kompaktorových valcov (6), pričom medzi prvým a druhým radom kompaktorových valcov (6) je umiestnený stierač (5).



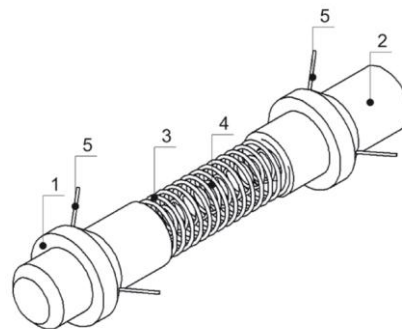
- (51) **E04H 13/00**  
 (21) **50054-2017**  
 (22) 3.8.2017  
 (31) PUV 2017-33713  
 (32) 22.5.2017  
 (33) CZ  
 (71) SKLENÁŘSTVÍ NONSTOP s.r.o., Praha 5 - Smíchov, CZ;  
 (72) Volčík Martin, Praha 5 - Smíchov, CZ;  
 (74) BELEŠČÁK & PARTNERS, s.r.o., Piešťany, SK;  
**(54) Sklenený hrob**  
 (57) Sklenený hrob obsahuje nosnú konštrukciu (1), na ktorej sú z vonkajších pohľadových strán pripevnené bezpečnostné kalené sklenené dosky (2), ktoré tvoria pohľadové plochy hrobu. Nosná konštrukcia (1) je vytvorená z nepriehľadného nekorózneho materiálu a obsahuje nosné prvky (1.2) tvoriace rámovú konštrukciu, pričom na nosných prvkoch (1.2) sú upevnené nepriehľadné plošné prvky (3) odolné proti poveternostným vplyvom.



- (51) **F16D 3/00**  
 (21) **50055-2017**  
 (22) 29.11.2016  
 (67) 50122-2016  
 (71) Technická univerzita v Košiciach, Košice, SK;  
 (72) Matisková Darina, Ing. PhD., Prešov, SK; Tóthová Mária, Ing. PhD., Prešov, SK;  
**(54) Lamelová hriadeľová vyrovnávací spojka**  
 (57) Lamelová hriadeľová vyrovnávací spojka je tvorená lamelami (1), v strede ktorých je väčší otvor (2). Lamely (1) majú aj symetricky rozmiestnených osem menších otvorov (3), do ktorých sú zasunuté nity (4), pomocou ktorých sú lamely (1) postupne spojené. Krajné lamely sú pomocou nitov (5), cez štyri menšie otvory (6) na nity (5), spojené s nábojmi (7), ktoré majú v strede otvor s drážkou na pero (8).

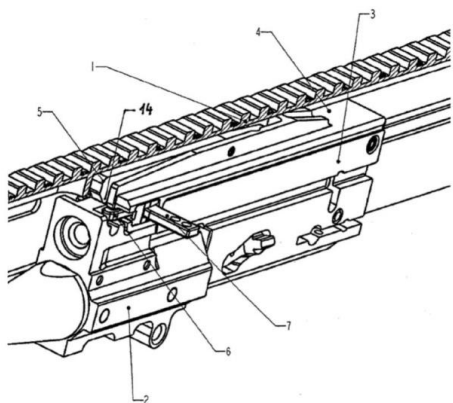


- (51) **F16L 55/00, B25J 7/00, B08B 9/00**  
 (21) **50038-2017**  
 (22) 24.5.2017  
 (71) Technická univerzita v Košiciach, Košice, SK;  
 (72) Virgala Ivan, doc., Ing., PhD, Košice, SK; Kelemen Michal, prof., Ing., PhD, Košická Polianka, SK; Gmiterko Alexander, prof., Ing., CSc., Košice, SK; Lipták Tomáš, Ing., PhD., Revúca, SK;  
**(54) Potrubný stroj na báze zliatiny s tvarovou pamäťou**  
 (57) Potrubný stroj je určený na prechod úzkym rovným potrubím na účely inšpekcie potrubia. Skladá sa z predného segmentu (1) a zadného segmentu (2), na ktorých sú umiestnené štetiny (5). Štetiny (5) sú vyhotovené tak, že potrubný stroj má pri pohybe vpred nižšiu treciu silu so stenami potrubia ako pri pohybe vzad. Medzi predným segmentom (1) a zadným segmentom (2) sa nachádza pružina (3) zo zliatiny s tvarovou pamäťou a vnútri pružiny (3) zo zliatiny s tvarovou pamäťou sa nachádza oceľová pružina (4).

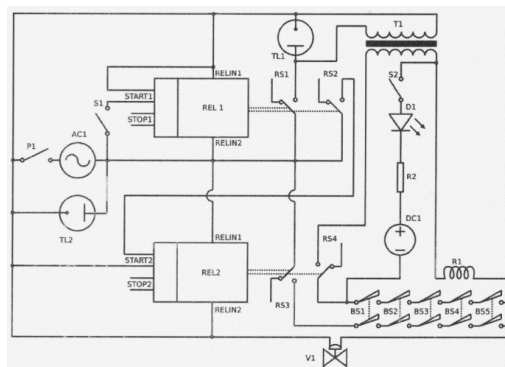


- (51) **F41A 3/00**  
 (21) **50057-2018**  
 (22) 20.4.2017  
 (31) PV 2016-237  
 (32) 25.4.2016  
 (33) CZ  
 (71) Česká zbrojovka a.s., Uherský Brod, CZ;  
 (72) Šimek Vladimír, Uherský Brod, CZ;  
 (74) ROTT, RŮŽIČKA & GUTTMANN, v. o. s., Bratislava, SK;  
 (86) PCT/CZ2017/000027  
 (87) WO2017/186195  
**(54) Strelná zbraň**  
 (57) Strelná zbraň obsahuje puzdro (1) zbrane spojené so zostavou (2) hlavne, záver (3) zbrane umiestnený v puzdre (1) a spojený s pružinou na pudenie záveru (3) do jeho východiskovej polohy na výstrel, napínaciu páku (11), nosič (4) napínacej páky (11), ktorý je spojený s napínaciu pákou (11) a usporiadaný na spoločný posuvný pohyb v osvom smere zbrane s napínaciu pákou (11) v smere a proti smeru strelby. Napínacia páka (11) obsahuje prvú západku (6) a pákový diel (7), kde prvá západka (6) je usporiadaná na riadený pohyb, pomocou manuálneho ovládania pákového dielu (7), z prvej polohy – polohy na výstrel, v ktorej prvá západka (6) je zachytená za zostavu (2) hlavne a fixuje tak napínaciu páku (11) k zostave (2) hlavne, do druhej polohy, v ktorej je toto zachytené.

nie rozpojené a napínacia páka (11) sa môže pohybovať v uvedenom osovom smere proti smeru streľby. Nosič (4) obsahuje druhú západku (5) usporiadanú tak, že keď je prvá západka (6) v uvedenej prvej polohe, druhá západka (5) je mimo záberu so záverom (3), takže záver (3) pri svojom pohybe proti smeru streľby vyvolanom výstrelom nie je spojený s nosičom (4), a keď je napínacia páka (11) mimo polohy na výstrel a zároveň sa dotýka záveru (3), je druhá západka (5) v zábere so záverom (3) a napínacia páka (11) je tak uchytaná k záveru (3). Nosič (4) je ďalej usporiadaný na riadený pohyb v uvedenom osovom smere pomocou manuálneho ovládania pákového dielu (7).



ktorých koniec prvého pólu je pripojený k rýchlootváraciemu solenoidovému ventilu (V1). Na štvrté kontakty (RS4) druhého dvojitého časového relé (REL2) je pripojený jeden koniec sekundárneho vinutia transformátora (T1) a taktiež začiatok druhého pólu sériovo radených prvých až piatich bezpečnostných dvojpólových koncových spínačov (BS1, BS2, BS3, BS4, ES5) komory. Na druhý koniec sekundárneho vinutia transformátora (11) je pripojený jeden koniec iniciátora (R1), ktorého druhý koniec je pripojený na koniec druhého pólu sériovo radených prvých až piatich bezpečnostných dvojpólových koncových spínačov (BS1, BS2, BS3, BS4, BS5) komory.



(51) G01N 21/00, G01N 25/00, G05B 9/00

(21) 45-2017

(22) 16.5.2017

(71) Slovenská technická univerzita Bratislava, Bratislava, SK;

(72) Kuracina Richard, doc. Ing., PhD., Sereď, SK; Szabová Zuzana, Ing., PhD., Trnava, SK; Balog Karol, prof. Ing., PhD., Ivánka pri Dunaji, SK;

(74) Kováčik Štefan, Ing., Bratislava - Petržalka, SK;

(54) **Riadiaci systém na mechanizmus rozvírovania a iniciácie výbušných prachov**

(57) Riadiaci systém na mechanizmus rozvírovania a iniciácie výbušných prachov je riešený tak, že prvé dvojité digitálne časové relé (REL1) je cez hlavný vypínač (P1) svojimi prvými napájacími svorkami (RELIN1) a druhými napájacími svorkami (RELIN2) pripojené na rozvodnú elektrickú sieť (AC1). Medzi rozvodnú elektrickú sieť (AC1) a svorky (START1) prvého dvojitého digitálneho časového relé (REL1) je zapojený prvý spínač (S1). Na prvé kontakty (RS1) prvého dvojitého časového relé (REL1) je pripojený prvý koniec primárneho vinutia transformátora (T1) a taktiež rozvodná elektrická sieť (AC1). Druhé kontakty (RS2) prvého dvojitého časového relé (REL1) sú zapojené medzi rozvodnú elektrickú sieť (AC1) a svorky (START2) druhého dvojitého digitálneho časového relé (REL2). Na tretie kontakty (RS3) druhého dvojitého časového relé (REL2) je pripojená rozvodná elektrická sieť (AC1) a taktiež začiatok prvého pólu sériovo radených prvých až piatich bezpečnostných dvojpólových koncových spínačov (BS1, BS2, BS3, BS4, BS5) komory,

(51) G02B 3/00

(21) 47-2017

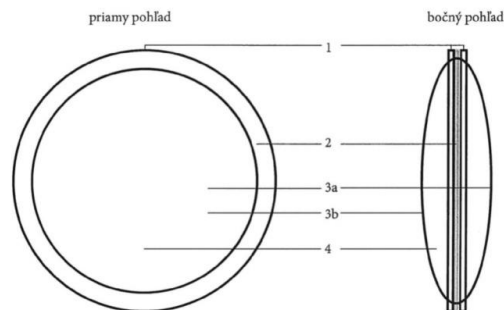
(22) 23.5.2017

(71) Lunter Richard, Telgárt, SK;

(72) Lunter Richard, Telgárt, SK;

(54) **Vodná šošovka**

(57) Optický element je vytvorený na princípe šošovky. Tvoria ju okrúhly dvojité rami zoskrutkovaný skrutkami (1) s gumeným tesnením medzi dvojramom (2), dva priehľadné, plexisklové alebo sklenené konvexné plášte v tvare šošovky (3a, 3b) a vnútro šošovky tvorí priehľadná kvapalina (4). Cez vodnú šošovku preniká svetlo a láme sa do ohniska. Optický element – vodnú šošovku je možné využiť aj vo veľkých rozmeroch refraktívnych optických teleskopov.



(51) H04B 10/00

(21) 50024-2018

(22) 1.6.2017

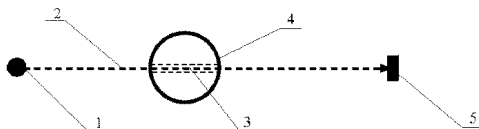
(67) 137-2017

(71) Technická univerzita v Košiciach, Košice, SK;

(72) Oravec Milan, prof. Ing., PhD., Nová Lesná, SK;  
Šolc Marek, doc. Ing., PhD., Košice, SK; Fic Marek, Ing., Košice, SK;

(54) Zariadenie na polohovanie zariadení a prenos dát o výrobku využívajúce technológiu Li-Fi

(57) Zariadenie na polohovanie zariadení a prenos dát o výrobku využívajúce technológiu Li-Fi sa skladá z vysielača (1) Li-Fi s pamäťovou jednotkou, ktorý vysiela svetelný lúč (2) s dátami o výrobku do prijímača (5) Li-Fi s pamäťovou jednotkou. V prípade, že aktuálna poloha polohovacieho zariadenia (4) neumožňuje preniknutiu svetelného lúča (2) z vysielača (1) Li-Fi s pamäťovou jednotkou na prijímač (5) Li-Fi s pamäťovou jednotkou, vykonáva polohovacie zariadenie (4) pohyb po vopred určenej trajektórii (napr. točením alebo posúvaním) do momentu, kým svetelný lúč (2) z vysielača (1) Li-Fi s pamäťovou jednotkou neprenikne cez štrbinu (3) polohovacieho zariadenia (4) do prijímača (5) Li-Fi s pamäťovou jednotkou. V tomto okamihu je polohovacie zariadenie (4) v požadovanej polohe, dôjde k zastaveniu pohybu polohovacieho zariadenia (4) a na výrobku môžu byť vykonané určené operácie. Zároveň vysielač (1) Li-Fi s pamäťovou jednotkou odosiela svetelný lúč (2) s dátami o aktuálnom stave výrobku a o vykonaných operáciách do prijímača (5) Li-Fi s pamäťovou jednotkou, kde sú ukladané. Týmto spôsobom sú všetky dáta o doposiaľ vykonaných operáciách na výrobku uchovávané v pamäťovej jednotke prijímača (5) Li-Fi a následne sú k dispozícii na ďalšie spracovanie.



(51) H04L 12/00

(21) 43-2017

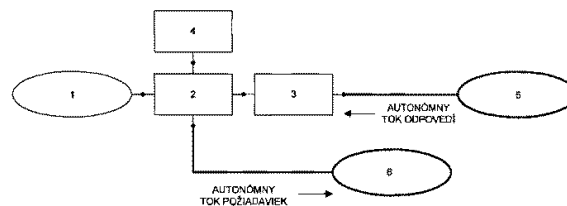
(22) 15.5.2017

(71) Žilinská univerzita v Žiline, Žilina, SK;

(72) Hottmar Vladimír, doc. Ing., PhD., Žilina, SK;  
Adamec Bohumil, Ing., PhD., Vrútky, SK;

(54) Sieťový segment na optimálne nastavenie QoS nástrojov v konvergovných paketových sieťach

(57) Sieťový segment na optimálne nastavenie QoS nástrojov v konvergovných paketových sieťach je realizovaný tak, že komplexná dátová prevádzka je rozdelená na samostatné simplexné toky. Tieto sú sieťou prenášané nezávisle a zároveň analyzované v bloku na analýzu prevádzky. V dôsledku tohto je na príslušných rozhraniach možné optimálne nastavenie QoS nástrojov pre dané simplexné toky samostatne.



(51)	(21)	(51)	(21)	(51)	(21)	(51)	(21)
B23B 25/00	96-2016	C12N 1/00	50011-2018	F16L 55/00	50038-2017	H04B 10/00	50024-2018
B25J 13/00	50045-2018	E01C 19/00	46-2017	F41A 3/00	50057-2018	H04L 12/00	43-2017
B60F 5/00	50035-2017	E04H 13/00	50054-2017	G01N 21/00	45-2017		
C07B 63/00	50039-2017	F16D 3/00	50055-2017	G02B 3/00	47-2017		

## FG4A

## Udelené patenty

(11)	(51)	(11)	(51)	(11)	(51)	(11)	(51)
288617	E21F 15/00	288619	G01B 5/00	288621	H02M 7/00	288623	G02B 6/00
288618	H02M 7/00	288620	A01L 15/00	288622	H02M 1/00	288624	G06Q 20/00

**(51) A01L 15/00, A01K 17/00, A61B 17/00**  
**(11) 288620**  
 (21) 5046-2014  
 (22) 13.11.2014  
 (40) 1.6.2016  
 (73) AQUACLEAN, spol. s r.o., Bratislava, SK;  
 (72) Krajný Zdenko, Ing., Bratislava, SK;  
 (74) Kováčik Štefan, Ing., Bratislava, SK;  
**(54) Spôsob paznechtovania kopytníkov kvapalino-**  
**vým lúčom**

**(51) E21F 15/00**  
**(11) 288617**  
 (21) 45-2013  
 (22) 6.7.2010  
 (40) 3.9.2013  
 (67) 89-2010  
 (73) Čorej Peter, Ing., PhD., Rožňava, SK;  
 (72) Čorej Peter, Ing., PhD., Rožňava, SK;  
 (74) Gruber Dalibor, Ing., Košice, SK;  
**(54) Spôsob zakladania vytŕažených bankých prie-**  
**storov**

**(51) G01B 5/00, G01L 1/00, G01N 3/00, G01M 5/00,**  
**G01M 13/00, G01M 99/00**  
**(11) 288619**  
 (21) 104-2016  
 (22) 5.12.2016  
 (40) 2.7.2018  
 (73) Technická univerzita v Košiciach, Košice, SK;  
 (72) Stejskal Tomáš, Ing., PhD., Košice, SK; Svetlík Jo-

zef, doc. Ing., PhD., Košice, SK; Demeč Peter, prof. Ing., CSc., Košice, SK; Dovica Miroslav, prof. Ing., PhD., Košice, SK;  
**(54) Prenosné meracie zariadenie tuhosti strojov**

**(51) G02B 6/00, C08J 5/00, C08L 83/00**  
**(11) 288623**  
 (21) 73-2014  
 (22) 13.10.2014  
 (40) 2.5.2016  
 (73) Žilinská univerzita v Žiline, Žilina, SK; Centrum vedecko-technických informácií SR, Bratislava, SK;  
 (72) Martinček Ivan, prof. Mgr., PhD., Žilina, SK; Pudiš Dušan, prof. Ing., PhD., Žilina, SK; Gašo Peter, Ing., Krásno nad Kysucou, SK;  
 (74) Girmanová Zuzana, Ing., Nitra, SK;  
**(54) Spôsob prípravy optických vlnodrodných väzob-**  
**ných členov zo siloxánových polymérnych vlá-**  
**kien**

**(51) G06Q 20/00, G07F 19/00, H04W 4/00**  
**(11) 288624**  
 (21) 50012-2010  
 (22) 8.4.2010  
 (40) 5.12.2011  
 (73) SMK CORPORATION, Tokyo, JP;  
 (72) Florek Miroslav, Ing., Bratislava, SK; Masaryk Mi-  
 chal, Ing., PhD., Bratislava, SK; Riffelmacher Da-  
 vid Alan, PhD., Praha, CZ;  
 (74) Porubčan Róbert, Ing., Ivanka pri Dunaji, SK;  
**(54) POS platobný terminál a spôsob bezhotovostnej**  
**platby využívajúci mobilné komunikačné za-**  
**riadenie, najmä mobilný telefón**

**(51) H02M 1/00, H02M 7/00**  
**(11) 288622**  
 (21) 27-2013  
 (22) 15.3.2013  
 (40) 5.5.2015  
 (73) Kováč Dobroslav, prof. Ing., CSc., Košice, SK;  
 Kováčová Irena, prof. Ing., CSc., Košice, SK;  
 (72) Kováč Dobroslav, prof. Ing., CSc., Košice, SK;  
 Kováčová Irena, prof. Ing., CSc., Košice, SK;  
**(54) Zapojenie polomostikového DC/AC meniča bez**  
**nulových diód s RLC záťažou**

**(51) H02M 7/00**  
**(11) 288618**  
 (21) 26-2013  
 (22) 15.3.2013  
 (40) 3.3.2015  
 (73) Perduľak Ján, Ing., Blatné Revištia, SK; Kováč  
 Dobroslav, prof. Ing., CSc., Košice, SK; Kováčo-  
 vá Irena, prof. Ing., CSc., Košice, SK; Vince Ti-  
 bor, doc. Ing., PhD., Prešov, SK; Molnár Ján, Ing.,  
 PhD., Kuzmice, SK;  
 (72) Perduľak Ján, Ing., Blatné Revištia, SK; Kováč  
 Dobroslav, prof. Ing., CSc., Košice, SK; Kováčo-  
 vá Irena, prof. Ing., CSc., Košice, SK; Vince Ti-  
 bor, doc. Ing., PhD., Prešov, SK; Molnár Ján, Ing.,  
 PhD., Kuzmice, SK;  
**(54) Zapojenie N hladinového polomostikového strieda-**  
**ča s trojhodnotovým výstupom a sériovými**  
**spínačmi**

- (51) H02M 7/00, H02M 1/00  
 (11) 288621  
 (21) 28-2013  
 (22) 15.3.2013  
 (40) 2.6.2015  
 (73) Kováč Dobroslav, prof. Ing., CSc., Košice, SK;  
 Kováčová Irena, prof. Ing., CSc., Košice, SK;  
 (72) Kováč Dobroslav, prof. Ing., CSc., Košice, SK;  
 Kováčová Irena, prof. Ing., CSc., Košice, SK;  
 (54) **Zapojenie riadiaceho generátora DC/AC me-  
 niča s RLC záťažou**

(51)	(11)	(51)	(11)	(51)	(11)	(51)	(11)
A01L 15/00	288620	G01B 5/00	288619	G06Q 20/00	288624	H02M 7/00	288618
E21F 15/00	288617	G02B 6/00	288623	H02M 1/00	288622	H02M 7/00	288621

**FB9A****Zastavené konania o patentových prihláškach**

(21)	(21)	(21)	(21)
253-2004 26-2011 50017-2014	60-2015 62-2015	50037-2015 24-2017	25-2017 26-2017

**FC9A****Zamietnuté patentové prihlášky**

(21)	(21)	(21)	(21)
5067-2005 8-2014 5022-2014	50044-2014 5028-2015	50092-2015 45-2016	5005-2016 5013-2016

**MK4A****Zaniknuté patenty uplynutím doby platnosti**

(11)	Dátum zániku	(11)	Dátum zániku	(11)	Dátum zániku	(11)	Dátum zániku
285190	05.10.2018	286182	06.10.2018	287265	13.10.2018	287267	13.10.2018
285331	14.10.2018	287161	31.10.2018	287266	13.10.2018		

**MM4A****Zaniknuté patenty pre nezaplatenie udržiavacích poplatkov**

(11)	Dátum zániku	(11)	Dátum zániku	(11)	Dátum zániku	(11)	Dátum zániku
283602	11.03.2018	287382	02.03.2018	287744	29.03.2018	288371	13.03.2018
285771	18.03.2018	287681	25.03.2018	287797	18.03.2018	288441	05.01.2018
286394	11.03.2018	287703	18.03.2018	288352	25.03.2018	288526	02.11.2017

**QA4A****Ponuky licencií na patenty****(11) 288616**

(21) 114-2013

**(54) Spôsob a zariadenie na indikáciu ohrozenia bleskom**

(73) Ústav stavebníctva a architektúry SAV, Bratislava, SK; Univerzita Komenského v Bratislave, Bratislava, SK; Videen Gordon, Dr., Adelphi, Maryland, US;

Dátum zápisu do registra: 6.11.2018

**(11) 288623**

(21) 73-2014

**(54) Spôsob prípravy optických vlnovodných väzobných členov zo siloxánových polymérnych vlákien**

(73) Žilinská univerzita v Žiline, Žilina, SK; Centrum vedecko-technických informácií SR, Bratislava, SK;

Dátum zápisu do registra: 23.10.2018

**TE4A****Zmeny adres****(11) 286862**

(21) 1247-2001

(73) VÍTKOVICE, a.s., Ostrava, CZ;

Dátum zápisu do registra: 19.11.2018



# ČASŤ

EURÓPSKE PATENTY  
S URČENÍM PRE SLOVENSKÚ REPUBLIKU

### Kódy na označovanie jednotlivých druhov dokumentov (Štandard WIPO ST. 16)

<b>T1</b>	Preklad patentových nárokov európskej patentovej prihlášky	<b>T3</b>	Preklad európskeho patentového spisu
<b>T2</b>	Opravený preklad patentových nárokov európskej patentovej prihlášky	<b>T4</b>	Opravený preklad európskeho patentového spisu
		<b>T5</b>	Preklad zmeneného znenia európskeho patentového spisu

### Číselné kódy na označovanie bibliografických údajov (Štandard WIPO ST. 9)

<b>(11)</b>	Číslo dokumentu	<b>(62)</b>	Číslo pôvodnej prihlášky v prípade vylúčenej prihlášky
<b>(21)</b>	Číslo prihlášky	<b>(71)</b>	Meno (názov) prihlasovateľa (-ov)
<b>(31)</b>	Číslo priority prihlášky	<b>(72)</b>	Meno pôvodcu (-ov)
<b>(32)</b>	Dátum podania priority prihlášky	<b>(73)</b>	Meno (názov) majiteľa (-ov)
<b>(33)</b>	Krajina alebo regionálna organizácia priority	<b>(74)</b>	Meno (názov) zástupcu (-ov)
<b>(45)</b>	Dátum sprístupnenia prekladu, opraveného prekladu európskeho patentového spisu alebo zmeneného znenia európskeho patentového spisu	<b>(86)</b>	Číslo podania medzinárodnej prihlášky podľa PCT
<b>(46)</b>	Dátum sprístupnenia prekladu a opraveného prekladu patentových nárokov európskej patentovej prihlášky	<b>(87)</b>	Číslo zverejnenia medzinárodnej prihlášky podľa PCT
<b>(51)</b>	Medzinárodné patentové triedenie	<b>(96)</b>	Číslo a dátum podania európskej patentovej prihlášky
<b>(54)</b>	Názov	<b>(97)</b>	Číslo a dátum zverejnenia európskej patentovej prihlášky alebo vydania európskeho patentového spisu alebo vydania zmeneného znenia európskeho patentového spisu

Poznámka:

Symboly medzinárodného patentového triedenia uvedené v tomto vestníku zodpovedajú vydaniu 2018.01 Medzinárodného patentového triedenia s platnosťou od 1. januára 2018. Na patentových dokumentoch zverejňovaných úradom a vo vestníku úradu budú v roku 2018 uvádzané iba symboly hlavných skupín MPT 2018.01. V databázach úradu, vo webregistroch na internete a v ostatných výstupoch úradu budú zverejňované údaje týkajúce sa patentov a úžitkových vzorov vrátane ich prihlášok so symbolmi úplnej verzie MPT 2018.01.

### Kódy na označovanie záhlaví oznámení publikovaných vo Vestníku ÚPV SR (Štandard WIPO ST. 17)

<b>BA9A</b>	Sprístupnené preklady a opravené preklady patentových nárokov európskych patentových prihlášok	<b>MA4A</b>	Zaniknuté európske patenty vzdáním sa patentu
<b>FA9A</b>	Zastavené konania o európskych patentových prihláškach z dôvodu späťvzatia	<b>MC4A</b>	Zrušené európske patenty po námietkovom konaní pred EPÚ
<b>GA9A</b>	Zmeny európskych patentových prihlášok na národné prihlášky	<b>MC4A</b>	Zrušené európske patenty
<b>GB9A</b>	Prevody a prechody práv na európske patentové prihlášky	<b>MG4A</b>	Čiastočne zrušené európske patenty
<b>PD9A</b>	Zmeny dispozičných práv na európske patentové prihlášky (zálohy)	<b>MK4A</b>	Zaniknuté európske patenty uplynutím doby platnosti
<b>PD9A</b>	Zmeny dispozičných práv na európske patentové prihlášky (ukončenie zálohov)	<b>MM4A</b>	Zaniknuté európske patenty pre nezaplatenie udržiavacích poplatkov
<b>QA9A</b>	Ponuky licencií na európske patentové prihlášky	<b>NG4A</b>	Európske patenty zachované v zmenenom znení po námietkovom konaní pred EPÚ
<b>QA9A</b>	Späťvzatia ponúk licencií na európske patentové prihlášky	<b>PC4A</b>	Prevody a prechody práv na európske patenty
<b>GD9A</b>	Licenčné zmluvy registrované alebo udelené na európske patentové prihlášky	<b>PD4A</b>	Zmeny dispozičných práv na európske patenty (zálohy)
<b>GD9A</b>	Ukončenie platnosti licenčných zmlúv na európske patentové prihlášky	<b>PD4A</b>	Zmeny dispozičných práv na európske patenty (ukončenie zálohov)
<b>RL9A</b>	Prepis prihlasovateľa európskej patentovej prihlášky (na základe rozhodnutia súdu)	<b>QA4A</b>	Ponuky licencií na európske patenty
		<b>QA4A</b>	Späťvzatia ponúk licencií na európske patenty
		<b>QB4A</b>	Licenčné zmluvy registrované alebo udelené na európske patenty
		<b>QC4A</b>	Ukončenie platnosti licenčných zmlúv na európske patenty
		<b>RL4A</b>	Prepis majiteľa európskeho patentu (na základe rozhodnutia súdu)
		<b>SB4A</b>	Európske patenty zapísané do registra po odtajnení
		<b>SC4A</b>	Sprístupnené preklady a opravené preklady európskych patentových spisov
		<b>SC4A</b>	Sprístupnené preklady zmenených znení európskych patentových spisov

## Opravy a zmeny

### Opravy v európskych patentových prihláškach

- HA9A** Doplnenie pôvodcu (-ov)
- HB9A** Opravy mien
- HC9A** Zmeny mien
- HD9A** Opravy adries
- HE9A** Zmeny adries
- HF9A** Opravy dátumov
- HG9A** Opravy zatriedenia podľa MPT
- HH9A** Opravy chýb alebo zmeny všeobecne
- HK9A** Opravy tlačových chýb vo Vestníku ÚPV SR

### Opravy v európskych patentoch

- TA4A** Doplnenie pôvodcu (-ov)
- TB4A** Opravy mien
- TC4A** Zmeny mien
- TD4A** Opravy adries
- TE4A** Zmeny adries
- TF4A** Opravy dátumov
- TG4A** Opravy zatriedenia podľa MPT
- TH4A** Opravy chýb alebo zmeny všeobecne
- TK4A** Opravy tlačových chýb vo Vestníku ÚPV SR

**SC4A Sprístupnené preklady európskych patentových spisov**

(11)	(51)	(11)	(51)	(11)	(51)	(11)	(51)
E 28052	B07C 5/00	E 28116	H04B 7/00	E 28180	C23C 28/00	E 28244	C07D 487/00
E 28053	F24D 3/00	E 28117	H04W 24/00	E 28181	G01F 25/00	E 28245	H04W 4/00
E 28054	C10J 3/00	E 28118	H04B 7/00	E 28182	C07C 67/00	E 28246	E05B 19/00
E 28055	A47K 13/00	E 28119	H04W 48/00	E 28183	B65H 29/00	E 28247	C07D 471/00
E 28056	H02M 7/00	E 28120	H04N 19/00	E 28184	C07C 237/00	E 28248	H04W 4/00
E 28057	A47B 96/00	E 28121	C01F 11/00	E 28185	C07D 491/00	E 28249	A61K 35/00
E 28058	C07K 16/00	E 28122	H04N 19/00	E 28186	H04L 1/00	E 28250	A61K 39/00
E 28059	A61F 5/00	E 28123	G01N 33/00	E 28187	B23K 1/00	E 28251	A61K 9/00
E 28060	H04B 7/00	E 28124	C08F 2/00	E 28188	F17C 1/00	E 28252	E01F 15/00
E 28061	C07K 16/00	E 28125	B32B 15/00	E 28189	H04W 36/00	E 28253	B27N 3/00
E 28062	A61K 38/00	E 28126	F41G 3/00	E 28190	C10J 3/00	E 28254	B29D 30/00
E 28063	B32B 17/00	E 28127	B67D 7/00	E 28191	D01F 1/00	E 28255	D01F 6/00
E 28064	C07D 487/00	E 28128	B67D 7/00	E 28192	B32B 37/00	E 28256	G01B 45/00
E 28065	A61K 38/00	E 28129	C07D 471/00	E 28193	C07D 498/00	E 28257	C03C 17/00
E 28066	A61K 31/00	E 28130	B21F 27/00	E 28194	C04B 28/00	E 28258	A61K 31/00
E 28067	E04H 15/00	E 28131	C07D 233/00	E 28195	G01M 1/00	E 28259	C12P 19/00
E 28068	B65G 41/00	E 28132	C07D 231/00	E 28196	A61K 39/00	E 28260	C12P 21/00
E 28069	B60B 17/00	E 28133	H04B 5/00	E 28197	A61G 3/00	E 28261	A61K 31/00
E 28070	C07K 14/00	E 28134	C07D 231/00	E 28198	B60J 10/00	E 28262	C07D 333/00
E 28071	B01D 41/00	E 28135	G07F 1/00	E 28199	B22D 1/00	E 28263	B65D 85/00
E 28072	E01B 7/00	E 28136	C07D 501/00	E 28200	H04W 72/00	E 28264	A61K 36/00
E 28073	E05F 5/00	E 28137	C12N 15/00	E 28201	C08L 33/00	E 28265	A61K 9/00
E 28074	A61H 15/00	E 28138	A61K 9/00	E 28202	A61M 15/00	E 28266	C12M 1/00
E 28075	H01J 37/00	E 28139	B26D 7/00	E 28203	A61K 38/00	E 28267	B63B 35/00
E 28076	A23L 7/00	E 28140	A23L 33/00	E 28204	C12N 9/00	E 28268	A61K 36/00
E 28077	A61K 39/00	E 28141	B09C 1/00	E 28205	A01N 47/00	E 28269	E06B 3/00
E 28078	H05B 1/00	E 28142	F24F 3/00	E 28206	A61K 31/00	E 28270	G01N 33/00
E 28079	A23J 1/00	E 28143	A61K 39/00	E 28207	D04H 1/00	E 28271	A44B 11/00
E 28080	A61K 31/00	E 28144	H05H 1/00	E 28208	C07D 403/00	E 28272	A61K 31/00
E 28081	A61J 1/00	E 28145	F24D 3/00	E 28209	E04B 1/00	E 28273	A01M 27/00
E 28082	B23P 19/00	E 28146	H01L 51/00	E 28210	A61K 39/00	E 28274	A61K 31/00
E 28083	B25B 27/00	E 28147	B44C 1/00	E 28211	B29D 30/00	E 28275	B32B 33/00
E 28084	C23C 14/00	E 28148	B29C 45/00	E 28212	C07K 14/00	E 28276	G11B 20/00
E 28085	C25D 3/00	E 28149	C07D 471/00	E 28213	C12N 15/00	E 28277	H04W 4/00
E 28086	C07D 405/00	E 28150	B62D 23/00	E 28214	B32B 17/00	E 28278	A01D 87/00
E 28087	A01N 37/00	E 28151	B01D 53/00	E 28215	C08K 5/00	E 28279	F16D 48/00
E 28088	B01D 53/00	E 28152	C07K 16/00	E 28216	C07D 241/00	E 28280	A61N 5/00
E 28089	C03C 25/00	E 28153	C25C 3/00	E 28217	C12N 15/00	E 28281	A61K 47/00
E 28090	B29B 7/00	E 28154	A61K 39/00	E 28218	H02K 15/00	E 28282	G01R 1/00
E 28091	B29C 65/00	E 28155	A61K 31/00	E 28219	A61K 47/00	E 28283	A61K 31/00
E 28092	H02B 1/00	E 28156	H04N 19/00	E 28220	C08J 9/00	E 28284	E06B 3/00
E 28093	A61K 9/00	E 28157	A61K 38/00	E 28221	A01N 43/00	E 28285	H04W 52/00
E 28094	A61K 31/00	E 28158	A01D 78/00	E 28222	F25B 1/00	E 28286	H03M 13/00
E 28095	C04B 35/00	E 28159	A61K 39/00	E 28223	B60S 1/00	E 28287	C07D 311/00
E 28096	C07K 16/00	E 28160	A61K 39/00	E 28224	C12P 19/00	E 28288	C21D 8/00
E 28097	A01N 43/00	E 28161	B32B 1/00	E 28225	C08G 77/00	E 28289	H04N 21/00
E 28098	B61D 3/00	E 28162	C08B 37/00	E 28226	A61B 3/00	E 28290	A61K 39/00
E 28099	A61K 9/00	E 28163	G06F 1/00	E 28227	F16K 27/00	E 28291	B23K 11/00
E 28100	A01N 43/00	E 28164	A61K 39/00	E 28228	A61K 31/00	E 28292	E06B 3/00
E 28101	A61K 9/00	E 28165	A01C 7/00	E 28229	A01N 43/00	E 28293	E04F 15/00
E 28102	C09C 1/00	E 28166	A61K 9/00	E 28230	A47K 5/00	E 28294	A61K 9/00
E 28103	A61K 9/00	E 28167	A61F 5/00	E 28231	C12N 15/00	E 28295	A61M 5/00
E 28104	H01F 1/00	E 28168	C23G 1/00	E 28232	B21D 5/00	E 28296	C01G 37/00
E 28105	A01B 63/00	E 28169	C07D 401/00	E 28233	H04N 19/00	E 28297	A61F 6/00
E 28106	C04B 103/00	E 28170	F16D 55/00	E 28234	H04B 7/00	E 28298	A61K 9/00
E 28107	F42B 7/00	E 28171	C21B 9/00	E 28235	C07C 219/00	E 28299	B32B 17/00
E 28108	A61K 38/00	E 28172	C12N 15/00	E 28236	H04N 19/00	E 28300	C08L 67/00
E 28109	A24F 47/00	E 28173	H04W 52/00	E 28237	C07D 495/00	E 28301	C07K 14/00
E 28110	C03C 17/00	E 28174	H01Q 1/00	E 28238	B01D 39/00	E 28302	C07C 251/00
E 28111	F16H 19/00	E 28175	H04L 5/00	E 28239	C07K 16/00	E 28303	F24H 1/00
E 28112	C08L 53/00	E 28176	C10J 3/00	E 28240	G01N 27/00	E 28304	H04W 36/00
E 28113	A24B 3/00	E 28177	F27B 13/00	E 28241	B23K 20/00	E 28305	H04W 8/00
E 28114	A24F 47/00	E 28178	H04W 36/00	E 28242	C07K 16/00	E 28306	A61K 47/00
E 28115	H04M 11/00	E 28179	A61K 31/00	E 28243	H05B 7/00	E 28307	H04W 28/00

(11)	(51)	(11)	(51)	(11)	(51)	(11)	(51)
E 28308	C08F 10/00	E 28323	F16H 7/00	E 28338	A61K 31/00	E 28353	B29D 7/00
E 28309	C05G 3/00	E 28324	A61K 47/00	E 28339	A61F 13/00	E 28354	H01H 85/00
E 28310	C12Q 1/00	E 28325	G02F 1/00	E 28340	B60R 16/00	E 28355	B25J 9/00
E 28311	C09D 11/00	E 28326	C08L 61/00	E 28341	A61K 9/00	E 28356	H01R 43/00
E 28312	C07D 487/00	E 28327	C03B 35/00	E 28342	A61K 45/00	E 28357	C07D 471/00
E 28313	C12N 15/00	E 28328	H04L 5/00	E 28343	A23L 33/00	E 28358	A61K 9/00
E 28314	B01L 3/00	E 28329	F16C 33/00	E 28344	A61K 39/00	E 28359	E06B 9/00
E 28315	B60R 21/00	E 28330	C07K 14/00	E 28345	C25D 5/00	E 28360	A62B 1/00
E 28316	C07K 1/00	E 28331	G08C 17/00	E 28346	C07D 401/00	E 28361	F42B 14/00
E 28317	C12Q 1/00	E 28332	C23C 14/00	E 28347	A61B 18/00	E 28362	B23K 11/00
E 28318	H04R 17/00	E 28333	C11D 3/00	E 28348	F26B 11/00	E 28363	B65H 45/00
E 28319	H04W 4/00	E 28334	B65D 55/00	E 28349	G01N 33/00	E 28364	E04D 1/00
E 28320	C09C 1/00	E 28335	E02F 9/00	E 28350	A47K 10/00	E 28365	H04B 1/00
E 28321	E04B 1/00	E 28336	G09B 23/00	E 28351	E02D 3/00	E 28366	F28F 3/00
E 28322	C09D 4/00	E 28337	A01K 5/00	E 28352	C07K 16/00		

**(51) A01B 63/00****(11) E 28105**

(96) 15716723.0, 13.3.2015

(97) 3122168, 16.5.2018

(31) 102014104417

(32) 28.3.2014

(33) DE

(73) Lemken GmbH &amp; Co. KG, Alpen, DE;

(72) PAULESSEN, Georg, Viersen, DE;

(74) PATENTSERVIS Bratislava, a. s., Bratislava, SK;

(86) PCT/DE2015/100104

(87) WO 2015/144130

**(54) Zariadenie na spracovanie pôdy s bránovým a vyrovnávacím zariadením****(51) A01C 7/00****(11) E 28165**

(96) 16201380.9, 20.10.2009

(97) 3172956, 1.8.2018

(31) 0802417

(32) 18.11.2008

(33) SE

(62) 09827814.6

(73) Väderstad Holding AB, Väderstad, SE;

(72) Gilstring, Gert, Vadstena, SE;

(74) HÖRMANN &amp; PARTNERS s.r.o., Bratislava, SK;

**(54) Usporiadanie dávkovacieho zariadenia pre osivo na poľnohospodárskom stroji****(51) A01D 78/00****(11) E 28158**

(96) 16173202.9, 6.6.2016

(97) 3100606, 23.5.2018

(31) UB20150978

(32) 5.6.2015

(33) IT

(73) Repossi Macchine Agricole S.r.l., Casorate Primo (PV), IT;

(72) REPOSSI, Gabriele, CASORATE PRIMO, IT;

(74) ROTT, RŮŽIČKA &amp; GUTTMANN, v.o.s., Bratislava, SK;

**(54) Obracač/zhrňáč s lúčovými kolesami****(51) A01D 87/00, A01D 90/00, A01F 29/00, A01K 5/00****(11) E 28278**

(96) 15772965.8, 1.4.2015

(97) 3127418, 6.6.2018

(31) 201430506 P

(32) 4.4.2014

(33) ES

(73) La Parra del Soberal, S.L.U., Santibañez El Alto (Caceres), ES;

(72) GONZALEZ GARCIA, Juan, SANTIBAÑEZ EL ALTO (CACERES), ES; GONZALEZ GARCIA, Jesús, SANTIBAÑEZ E ALTO (CACERES), ES;

(74) HÖRMANN &amp; PARTNERS s.r.o., Bratislava, SK;

(86) PCT/ES2015/070260

(87) WO 2015/150614

**(54) Vylepšený stroj na roznášanie krmiva****(51) A01K 5/00, A01N 25/00, A01P 11/00, A01P 7/00****(11) E 28337**

(96) 11819170.9, 22.12.2011

(97) 2793563, 6.6.2018

(73) Babolna Bio Ltd., Budapest, HU;

(72) BAJOMI, Daniel, Budapest, HU; DARU, Janos, Budapest, HU; FEKETE, Lajos, Torokbalint, HU; HALASI, Attila, Budapest, HU; POZSAR, Vince, Acs, HU; SCHMIDT, Jozsef, Bicske, HU; SZILAGYI, Janos, Budapest, HU; TAKACS, Lazlo, Budapest, HU; TOMCSIK, Jozsef, Budapest, HU;

(74) Kubinyi Peter, Trenčín, SK;

(86) PCT/IB2011/003263

(87) WO 2013/093543

**(54) Konzumovateľný vodný gél na použitie pri hubení škodcov, zariadenie na hubenie škodcov obsahujúce vodný gél, a použitie vodného gélu v zariadení na hubenie škodcov a pri spôsobe na hubenie škodcov****(51) A01M 27/00****(11) E 28273**

(96) 14152269.8, 6.2.2008

(97) 2724616, 13.6.2018

(62) 08708747.4

(73) Anticimex Innovation Center A/S, Helsingør, DK;

(72) Fritzboeger, Preben, Gilleleje, DK;

(74) ROTT, RŮŽIČKA &amp; GUTTMANN, v.o.s., Bratislava, SK;

**(54) Pasca na potkany pre kanalizácie, spôsob inštalovania pasce na potkany do kanalizácie a kanalizačná šachta s pascou na potkany**

- (51) **A01N 37/00, A01N 41/00, A01N 43/00, A01N 47/00, A01P 13/00**  
**(11) E 28087**  
 (96) 13193957.1, 10.11.2011  
 (97) 2708124, 21.3.2018  
 (62) 11188553.9  
 (73) Rotam Agrochem International Co., Ltd, Chai Wan, Hong Kong, CN;  
 (72) Bristow, James Timothy, Chai Wan, Hong Kong, CN;  
 (74) KOREJZOVÁ LEGAL v. o. s., Bratislava, SK;  
**(54) Herbicídne kompozície a spôsob ich použitia**

- (51) **A01N 43/00, A01N 25/00, A01P 13/00**  
**(11) E 28097**  
 (96) 14738092.7, 9.1.2014  
 (97) 2943066, 11.7.2018  
 (31) 201361751017 P  
 (32) 10.1.2013  
 (33) US  
 (73) Dow AgroSciences LLC, Indianapolis, IN, US;  
 (72) DEGENHARDT, Rory, Edmonton, CA; SATCHI-VI, Norbert M., Carmel, IN, US; MCGREGOR, Bill, Beaumont, CA; WEIMER, Monte R., Pittsboro, IN, US;  
 (74) PATENTSERVIS Bratislava, a. s., Bratislava, SK;  
 (86) PCT/US2014/010847  
 (87) WO 2014/110241  
**(54) Znižovanie fytotoxicity (safening) kyseliny 4-amino-3-chlór-6-(4-chlór-2-fluór-3-metoxifenyl)pyridín-2-karboxylovej a jej derivátov v obilninách**

- (51) **A01N 43/00, A01N 37/00, A01P 21/00, A01N 47/00**  
**(11) E 28100**  
 (96) 14772140.1, 23.9.2014  
 (97) 3048888, 6.6.2018  
 (31) 13185899  
 (32) 25.9.2013  
 (33) EP  
 (73) BASF SE, Ludwigshafen am Rhein, DE;  
 (72) NIENDORF, Johann-Christian, Ludwigshafen, DE; VALTIN STREY, Maria, Hoyerswerda, DE; BUCKENAUER, Anke, Ludwigshafen, DE; SARNATSKY, Andrej, Mannheim, DE;  
 (74) ŽOVICOVÁ & ŽOVIC IP, s. r. o., Bratislava, SK;  
 (86) PCT/EP2014/070276  
 (87) WO 2015/044149  
**(54) Pesticídne zmesi**

- (51) **A01N 43/00, A01N 63/00, A01P 5/00, A01P 7/00**  
**(11) E 28229**  
 (96) 16173018.9, 30.11.2011  
 (97) 3103340, 14.3.2018  
 (31) 10193335, 419438 P  
 (32) 1.12.2010, 3.12.2010  
 (33) EP, US  
 (62) 11788536.8  
 (73) Bayer CropScience Aktiengesellschaft, Monheim, DE;  
 (72) HUNGENBERG, Heike, Langenfeld, DE; RIECK, Heiko, Burscheid, DE; MASTERS, Robert, Vettweiss-Sievernich, DE;

- (74) inventa Patentová a známková kancelária s.r.o., Bratislava, SK;  
**(54) Kombinácie účinných látok obsahujúce fluopyram a vírus cydia pomonella granulosis**

- (51) **A01N 43/00, A01P 3/00**  
**(11) E 28221**  
 (96) 14784457.5, 15.10.2014  
 (97) 3057424, 4.7.2018  
 (31) 13356015  
 (32) 16.10.2013  
 (33) EP  
 (73) Bayer CropScience Aktiengesellschaft, Monheim am Rhein, DE;  
 (72) CRISTAU, Pierre, Lyon, FR; DAHMEN, Peter, Neuss, DE; DESBORDES, Philippe, Lyon, FR; TSUCHIYA, Tomoki, Lyon, FR; WACHENDORFF-NEUMANN, Ulrike, Neuwied, DE; COQUERON, Pierre-Yves, Lyon, FR;  
 (74) inventa Patentová a známková kancelária s. r. o., Bratislava, SK;  
 (86) PCT/EP2014/072099  
 (87) WO 2015/055707  
**(54) Kombinácie účinnej zložky obsahujúce derivát (tio)karboxamidu a fungicídnu zložku**

- (51) **A01N 47/00, A01N 25/00, A01N 43/00, A01N 41/00**  
**(11) E 28205**  
 (96) 04819206.6, 19.11.2004  
 (97) 1689236, 18.4.2018  
 (31) 03013389, 102004025220  
 (32) 28.11.2003, 22.5.2004  
 (33) EP, DE  
 (73) Bayer CropScience AG, Monheim, DE;  
 (72) SCHNABEL, Gerhard, Elsenfeld, DE; HAASE, Detlev, Frankfurt, DE; DECKWER, Roland, Frankfurt, DE;  
 (74) inventa Patentová a známková kancelária s.r.o., Bratislava, SK;  
 (86) PCT/EP2004/013154  
 (87) WO 2005/051082  
**(54) Olejový suspenzný koncentrát**

- (51) **A23J 1/00, A23C 9/00, A23C 21/00, A23L 33/00**  
**(11) E 28079**  
 (96) 14789552.8, 23.10.2014  
 (97) 3071047, 11.4.2018  
 (31) 201370614  
 (32) 23.10.2013  
 (33) DK  
 (73) Arla Foods a.m.b.a, Viby J, DK;  
 (72) MIKKELSEN, Bente Østergaard, Viby J, DK; BERTELSEN, Hans, Videbæk, DK; FIHL, Thea, Viby J, DK; JENSEN, Torben, Viby J, DK; PEDERSEN, Henrik, Viby J, DK; HANSEN, Ulrik Toft, Viby J, DK;  
 (74) HÖRMANN & PARTNERS s.r.o., Bratislava, SK;  
 (86) PCT/EP2014/072788  
 (87) WO 2015/059243  
**(54) Vysokoproteínové kompozície denaturovaného srvátkového proteínu obsahujúce kazeinomakropeptid, produkty, ktoré ich obsahujú, a ich použitie**

- (51) **A23L 7/00, A61K 35/00, A23L 33/00**  
**(11) E 28076**  
 (96) 07834910.7, 4.10.2007  
 (97) 2068648, 11.4.2018  
 (31) 10358206  
 (32) 6.10.2006  
 (33) PT  
 (73) SENSESINFOOD, S.A., Gemunde, Maia, PT;  
 (72) PATRÍCIO DE OLIVEIRA FERNANDES INÁ-  
 CIO, Joana M., Aguas Santas, PT; MOREIRA DA  
 COSTA FRANCO, Maria Isabel, Ermesinde, PT;  
 DELGADO DOMINGOS ANTUNES MALCA-  
 TA, Francisco Xavier, Porto, PT; PEREIRA GO-  
 MES, Ana Maria, Porto, PT;  
 (74) inventa Patentová a známková kancelária s.r.o., Bra-  
 tislava, SK;  
 (86) PCT/PT2007/000042  
 (87) WO 2008/041876  
**(54) Pred-fermentovaná symbiotická matrica na báze**  
**cereálnej suspenzie s enkapsulovanými probioti-**  
**kami, spôsob jej výroby a zodpovedajúce použi-**  
**tie**

- (51) A23L 33/00**  
**(11) E 28140**  
 (96) 16171910.9, 1.6.2011  
 (97) 3097791, 16.5.2018  
 (31) PCT/EP2010/003374  
 (32) 4.6.2010  
 (33) WO  
 (62) 11725330.2  
 (73) N.V. Nutricia, Zoetermeer, NL;  
 (72) Knippels, Leon Matthieu Johannes, Utrecht, NL;  
 van Esch, Elisabeth Catharina Adriana Maria,  
 Utrecht, NL; Garssen, Johan, Utrecht, NL;  
 (74) inventa Patentová a známková kancelária s.r.o., Bra-  
 tislava, SK;  
**(54) Nestráviteľné oligosacharidy na navodenie orál-**  
**nej tolerancie voči proteínom v strave**

- (51) A23L 33/00, A23L 2/00, A23C 9/00, A23L 21/00,**  
**A23L 29/00, A23L 19/00**  
**(11) E 28343**  
 (96) 14789259.0, 23.10.2014  
 (97) 3076800, 13.6.2018  
 (31) 201370612  
 (32) 23.10.2013  
 (33) DK  
 (73) Arla Foods a.m.b.a, Viby J, DK;  
 (72) PEDERSEN, Henrik, Viby J, DK; TINGLEFF,  
 Morten, Viby J, DK;  
 (74) HÖRMANN & PARTNERS s.r.o., Bratislava, SK;  
 (86) PCT/EP2014/072791  
 (87) WO 2015/059246  
**(54) Nápoj s vysokým obsahom proteínu a ovocnou**  
**príchut'ou a súvisiaci spôsob**

- (51) A24B 3/00, A24C 5/00, A24F 47/00, A24D 3/00,**  
**A24D 1/00**  
**(11) E 28113**  
 (96) 16150693.6, 31.5.2012  
 (97) 3033950, 4.7.2018  
 (31) 11250571  
 (32) 31.5.2011  
 (33) EP  
 (62) 12730817.9

- (73) Philip Morris Products S.A., Neuchâtel, CH;  
 (72) GINDRAT, Pierre-Yves, Saxon, CH;  
 (74) Záhurecká Romana, JUDr., Banská Bystrica, SK;  
**(54) Tyčinky na použitie vo fajčiarskych výrobkoch**

- (51) A24F 47/00**  
**(11) E 28109**  
 (96) 15724271.0, 21.5.2015  
 (97) 3145341, 4.7.2018  
 (31) 14169190  
 (32) 21.5.2014  
 (33) EP  
 (73) Philip Morris Products S.A., Neuchâtel, CH;  
 (72) ZINOVIK, Ihar Nikolaevich, Peseux, CH; MIRO-  
 NOV, Oleg, Cudrefin, CH;  
 (74) Záhurecká Romana, JUDr., Banská Bystrica, SK;  
 (86) PCT/EP2015/061199  
 (87) WO 2015/177254  
**(54) Indukčne zahrievané zariadenie a systém na vy-**  
**tváranie aerosólu**

- (51) A24F 47/00**  
**(11) E 28114**  
 (96) 15724267.8, 20.5.2015  
 (97) 3145340, 4.7.2018  
 (31) 14169238  
 (32) 21.5.2014  
 (33) EP  
 (73) Philip Morris Products S.A., Neuchâtel, CH;  
 (72) MIRONOV, Oleg, Neuchâtel, CH;  
 (74) Záhurecká Romana, JUDr., Banská Bystrica, SK;  
 (86) PCT/EP2015/061184  
 (87) WO 2015/177247  
**(54) Aerosól tvoriaci výrobok obsahujúci magnetické**  
**častice**

- (51) A44B 11/00, A41F 1/00, F41H 1/00**  
**(11) E 28271**  
 (96) 16197712.9, 8.11.2016  
 (97) 3165119, 27.6.2018  
 (31) 102015014471  
 (32) 9.11.2015  
 (33) DE  
 (73) Lindnerhof Taktik GmbH, Lenggries, DE;  
 (72) Sixt, Josef, Lenggries, DE; Schwager, Martin, Pentz-  
 berg, DE;  
 (74) ROTT, RŮŽIČKA & GUTTMANN, v.o.s., Brati-  
 slava, SK;  
**(54) Pracka**

- (51) A47B 96/00, A47F 10/00**  
**(11) E 28057**  
 (96) 14739700.4, 20.6.2014  
 (97) 3010373, 2.5.2018  
 (31) 202013102668 U  
 (32) 20.6.2013  
 (33) DE  
 (73) halco GmbH, Coesfeld, DE;  
 (72) HÜLS, Ludwig, Coesfeld, DE; NITSCHKE, Franz,  
 Legden, DE;  
 (74) Bušová Eva, JUDr., Bratislava, SK;  
 (86) PCT/EP2014/063057  
 (87) WO 2014/202769  
**(54) Nábytková doska s označovacím štítkom**

(51) **A47K 5/00, A47K 10/00**  
 (11) **E 28230**  
 (96) 09705705.3, 14.1.2009  
 (97) 2234529, 7.3.2018  
 (31) 136082008  
 (32) 30.1.2008  
 (33) CH  
 (73) CWS-boco International GmbH, Duisburg, DE;  
 (72) WIDMER, Rainer, Diepoldsau, CH;  
 (74) Bušová Eva, JUDr., Bratislava, SK;  
 (86) PCT/CH2009/000016  
 (87) WO 2009/094789  
 (54) **Puzdro pre zásobník hygienických výrobkov**

(51) **A47K 10/00**  
 (11) **E 28350**  
 (96) 09290956.3, 21.7.2005  
 (97) 2165634, 14.3.2018  
 (31) 0451748  
 (32) 30.7.2004  
 (33) FR  
 (62) 05791034.1  
 (73) Essity Operations France, Saint-Ouen, FR;  
 (72) Neveu, Jean-Louis, Peymeinade, FR;  
 (74) ROTT, RŮŽIČKA & GUTTMANN, v.o.s., Bratislava, SK;  
 (54) **Dávkovač toaletného papiera, v ktorom je uložený kotúč, kotúč toaletného papiera a dávkovač**

(51) **A47K 13/00**  
 (11) **E 28055**  
 (96) 13714842.5, 21.2.2013  
 (97) 2861118, 2.5.2018  
 (31) 201202637 U  
 (32) 18.6.2012  
 (33) CZ  
 (73) MAGNETIN to. a.s., Praha, CZ;  
 (72) RAWOVÁ, Naděžda, Prague, CZ; PAKOSTA, Hynek, Prague, CZ;  
 (74) ŽOVICOVÁ & ŽOVIC IP, s. r. o., Bratislava, SK;  
 (86) PCT/CZ2013/000020  
 (87) WO 2013/189469  
 (54) **Sanitárna súprava**

(51) **A61B 3/00**  
 (11) **E 28226**  
 (96) 15708570.5, 30.1.2015  
 (97) 3099217, 23.5.2018  
 (31) 40703914  
 (32) 31.1.2014  
 (33) PL  
 (73) Piotr Nogal "Twoje Oczy", Trzebnica, PL;  
 (72) NOGAL, Piotr, Trzebnica, PL;  
 (74) Brichtová Tatiana, JUDr., Bratislava, SK;  
 (86) PCT/IB2015/000092  
 (87) WO 2015/114446  
 (54) **Neinvazívny tlakový a refrakčný kontaktný tonometer na meranie tlaku v zadnej komore a /alebo sklovci oka**

(51) **A61B 18/00**  
 (11) **E 28347**  
 (96) 09825489.9, 6.11.2009  
 (97) 2352453, 21.3.2018  
 (31) 112097 P

(32) 6.11.2008  
 (33) US  
 (73) Nxthera, Inc., Maple Grove, US;  
 (72) HOEY, Michael, Maple Grove MN, US; SHAD-DUCK, John, H., Maple Grove MN, US;  
 (74) Záhurecká Romana, JUDr., Banská Bystrica, SK;  
 (86) PCT/US2009/063576  
 (87) WO 2010/054214  
 (54) **Systémy a spôsoby liečby prostatického tkaniva**

(51) **A61F 5/00**  
 (11) **E 28167**  
 (96) 10751936.5, 8.9.2010  
 (97) 2480181, 23.5.2018  
 (31) 14592009, 1772010  
 (32) 22.9.2009, 12.2.2010  
 (33) CH, CH  
 (73) Chrisofix AG, Neuhausen am Rheinfall, CH;  
 (72) BOLLA, Kalman, Neuhausen am Rheinfall, CH;  
 (74) HÖRMANN & PARTNERS s.r.o., Bratislava, SK;  
 (86) PCT/EP2010/063144  
 (87) WO 2011/036054  
 (54) **Fixačný prvok a použitie takéhoto fixačného prvku na fixáciu predmetu, s výhodou končatín**

(51) **A61F 5/00**  
 (11) **E 28059**  
 (96) 15182182.4, 24.8.2015  
 (97) 3135259, 9.5.2018  
 (73) Pöltenstein, Markus, Wien, AT;  
 (72) Pöltenstein, Markus, Wien, AT;  
 (74) HÖRMANN & PARTNERS s.r.o., Bratislava, SK;  
 (54) **Zariadenie na fixovanie pacienta na podložke**

(51) **A61F 6/00, B65D 75/00**  
 (11) **E 28297**  
 (96) 10773092.1, 3.11.2010  
 (97) 2498734, 30.5.2018  
 (31) 91622  
 (32) 13.11.2009  
 (33) LU  
 (73) Sweetgum SARL, Luxembourg, LU;  
 (72) DE WALEFFE, Xavier, Montigny-le-Tilleul, BE;  
 (74) TOMĚŠ – Patentová a známková kancelária, s. r. o., Bratislava, SK;  
 (86) PCT/EP2010/066755  
 (87) WO 2011/057931  
 (54) **Balenie kondómu**

(51) **A61F 13/00, A61K 9/00**  
 (11) **E 28339**  
 (96) 14728440.0, 16.5.2014  
 (97) 2999443, 8.8.2018  
 (31) 102013008726  
 (32) 23.5.2013  
 (33) DE  
 (73) AMW GmbH, Wangau, DE;  
 (72) KAFFL, Hubert, Wangau, DE;  
 (74) HÖRMANN & PARTNERS s.r.o., Bratislava, SK;  
 (86) PCT/EP2014/001332  
 (87) WO 2014/187549  
 (54) **Náplast' s pomôckou na odnímanie**



(51) **A61G 3/00**  
 (11) **E 28197**  
 (96) 15722299.3, 15.4.2015  
 (97) 3134050, 27.6.2018  
 (31) 201461983508 P  
 (32) 24.4.2014  
 (33) US  
 (73) Ferno-Washington, Inc., Wilmington, OH, US;  
 (72) CARLETTI, Enrico, Pieve di Cento, IT;  
 (74) ŽOVICOVÁ & ŽOVIC IP, s. r. o., Bratislava, SK;  
 (86) PCT/US2015/025939  
 (87) WO 2015/164147  
 (54) **Zrovnávací systém nakladacej plošiny a metóda nakladania/vykladania s jej pomocou**

(51) **A61H 15/00, A61H 39/00, A47C 21/00, A61F 7/00, A61H 7/00, A61H 23/00**  
 (11) **E 28074**  
 (96) 11840005.0, 9.11.2011  
 (97) 2638889, 28.2.2018  
 (31) 20100110787, 20110064845  
 (32) 9.11.2010, 30.6.2011  
 (33) KR, KR  
 (73) Ceragem Co., Ltd., Cheonan-si, Chungcheongnam-do, KR;  
 (72) PARK, Ji Hoon, Cheonan-si, Chungcheongnam-do, KR;  
 (74) PATENTSERVIS Bratislava, a. s., Bratislava, SK;  
 (86) PCT/KR2011/008519  
 (87) WO 2012/064107  
 (54) **Nastavovač vertikálneho pohybu pre termoterapeutické zariadenie**

(51) **A61J 1/00, B65D 81/00**  
 (11) **E 28081**  
 (96) 16192666.2, 6.10.2016  
 (97) 3158987, 9.5.2018  
 (31) UB20154282  
 (32) 9.10.2015  
 (33) IT  
 (73) Paolo Gobbi Frattini S.r.l., Milano, IT;  
 (72) GOBBI FRATTINI, Paolo Giuseppe, Sondalo, IT;  
 (74) TOMESŠ - Patentová a známková kancelária, s.r.o., Bratislava, SK;  
 (54) **Sterilizovateľný flexibilný balíček na rekonštitúciu a podávanie kvapalných medicínskych alebo výživových látok, ktoré sú infúzne podávané alebo nakvapkávané do tela pacienta**

(51) **A61K 9/00**  
 (11) **E 28099**  
 (96) 12186239.5, 27.9.2012  
 (97) 2596783, 6.6.2018  
 (31) 2011147170  
 (32) 22.11.2011  
 (33) RU  
 (73) Limonov, Viktor Lvovich, Andorra la Vella, AD;  
 (72) Limonov, Viktor Lvovich, Moscow, RU; Gaidul, Konstantin Valentinovich, Novosibirsk, RU; Dushkin, Aleksandr Valerevich, Novosibirsk, RU;  
 (74) Zivko Mijatovic and Partners s.r.o., Bratislava, SK;  
 (54) **Farmaceutická kompozícia na prípravu infúzneho roztoku na antimikrobiálne prípravky a jeho proces výroby**

(51) **A61K 9/00, A61K 31/00, A61F 6/00, A61F 2/00**  
 (11) **E 28093**  
 (96) 08836926.9, 9.10.2008  
 (97) 2424505, 9.5.2018  
 (31) 974140  
 (32) 11.10.2007  
 (33) US  
 (73) Poly-Med, Inc., Anderson, SC, US;  
 (72) SHALABY, Shalaby, W., zomrel, US; HILAS, Georgios, T., Anderson, SC, US;  
 (74) MAJLINGOVÁ & PARTNERS, s. r. o., Bratislava, SK;  
 (86) PCT/US2008/011617  
 (87) WO 2009/048594  
 (54) **Viaczložkový biologicky aktívny vnútrovaginálny krúžok**

(51) **A61K 9/00, A61K 47/00, A61K 31/00, A61P 27/00**  
 (11) **E 28251**  
 (96) 15179323.9, 1.12.2010  
 (97) 2965749, 23.5.2018  
 (31) 266368 P  
 (32) 3.12.2009  
 (33) US  
 (62) 10787650.0  
 (73) NOVARTIS AG, Basel, CH;  
 (72) CHOWHAN, Masood A., Arlington, TX Texas, US; GHOSH, Malay, Fort Worth, TX Texas, US; HAN, Wesley Weshin, Arlington, TX Texas, US; ASGHARIAN, Bahram, Arlington, TX Texas, US;  
 (74) inventa Patentová a známková kancelária s. r. o., Bratislava, SK;  
 (54) **Nanočasticové suspenzie obsahujúce karboxyvinylový polymér**

(51) **A61K 9/00, A61K 47/00, A61P 19/00**  
 (11) **E 28166**  
 (96) 10742250.3, 3.6.2010  
 (97) 2437726, 16.5.2018  
 (31) 320148 P, 183956 P, 314478 P  
 (32) 1.4.2010, 3.6.2009, 16.3.2010  
 (33) US, US, US  
 (73) Sequessome Technology Holdings Limited, Valletta VLT, MT;  
 (72) MAYO, John Charles, London, GB; ILIFFE, George Langton, London, GB; VIÉRL, Ulrich, Gröbenzell, DE; ROTHER, Matthias, Gräfelting, DE;  
 (74) inventa Patentová a známková kancelária s.r.o., Bratislava, SK;  
 (86) PCT/IB2010/001557  
 (87) WO 2010/140061  
 (54) **Formulácie na liečenie bolesti hlbokých tkanív**

(51) **A61K 9/00**  
 (11) **E 28103**  
 (96) 03752490.7, 22.9.2003  
 (97) 1551372, 6.6.2018  
 (31) 412208 P  
 (32) 20.9.2002  
 (33) US  
 (73) Alpharma Pharmaceuticals LLC, New York, NY, US;  
 (72) BOEHM, Garth, Westfield, NJ, US;

- (74) Bušová Eva, JUDr., Bratislava, SK;  
 (86) PCT/US2003/029475  
 (87) WO 2004/026283  
**(54) Sekvestračná podjednotka a súvisiace kompozície a spôsoby**

- (51) A61K 9/00, A61K 31/00, A61K 47/00**  
**(11) E 28294**  
 (96) 12703885.9, 17.1.2012  
 (97) 2665466, 27.6.2018  
 (31) 201161433743 P  
 (32) 18.1.2011  
 (33) US  
 (73) Pfizer Limited, Sandwich, Kent, GB;  
 (72) BODMEIER, Roland, Berlin, DE; CARMODY, Alan Francis, Congleton Cheshire, GB; CIPER, Mesut, Oelde, DE; DE PAEPE, Anne Therese Gustaaf, Sandwich Kent, GB; FEEDER, Neil, Sandwich Kent, GB; HEIMLICH, John Mark, Sandwich Kent, GB; KORBER, Martin, Berlin, DE; WALTHER, Mathias, Sandwich Kent, GB;  
 (74) Bušová Eva, JUDr., Bratislava, SK;  
 (86) PCT/IB2012/050225  
 (87) WO 2012/098499  
**(54) Tuhá molekulárna disperzia fesoterodínu**

- (51) A61K 9/00, A61K 38/00, A61P 31/00, A61K 47/00, C07K 11/00**  
**(11) E 28358**  
 (96) 10832379.1, 23.11.2010  
 (97) 2504353, 11.7.2018  
 (31) 263784 P  
 (32) 23.11.2009  
 (33) US  
 (73) Cubist Pharmaceuticals LLC, Lucerne, CH;  
 (72) SUN, Sophie, Lexington, Massachusetts, US; NAIK, Gaauri, Cambridge, MA, US; O'CONNOR, Sandra, Hudson, New Hampshire, US;  
 (74) PATENTSERVIS Bratislava, a. s., Bratislava, SK;  
 (86) PCT/US2010/057910  
 (87) WO 2011/063419  
**(54) Lipopeptidové prostriedky a spôsoby ich prípravy**

- (51) A61K 9/00, A23L 33/00**  
**(11) E 28138**  
 (96) 13154734.1, 14.4.2008  
 (97) 2599394, 13.6.2018  
 (31) 787381  
 (32) 16.4.2007  
 (33) US  
 (62) 08745723.0  
 (73) Wyeth LLC, New York, NY, US;  
 (72) Dai, Yong, Glen Allen, VA Virginia, US; Goldberg, Alan M., Nutley, NJ New Jersey, US; Goode, Michael A., Powhatan, VA Virginia, US; Bartolucci, Raymond Alan, Poughkeepsie, NY New York, US; Frazier, James O., Powhatan, VA Virginia, US;  
 (74) TOMEŠ - Patentová a známková kancelária, s.r.o., Bratislava, SK;  
**(54) Ukotvené kvapalné lubrikanty na tableti**

- (51) A61K 9/00**  
**(11) E 28265**  
 (96) 15199440.7, 17.1.2005  
 (97) 3023095, 16.5.2018  
 (31) 537706 P, 604274 P  
 (32) 20.1.2004, 25.8.2004  
 (33) US, US  
 (62) 05700976.3  
 (73) Novartis AG, Basel, CH;  
 (72) Kowalski, James, Belle Mead, NJ, US; Lakshman, Jay Parthiban, Bridgewater, NJ, US; Patel, Arun P., Succasunna, NJ, US;  
 (74) inventa Patentová a známková kancelária s. r. o., Bratislava, SK;  
**(54) Formulácie a spôsob priameho lisovania**

- (51) A61K 9/00, A61K 31/00**  
**(11) E 28341**  
 (96) 15738484.3, 6.7.2015  
 (97) 3166596, 6.6.2018  
 (31) 201462021271 P  
 (32) 7.7.2014  
 (33) US  
 (73) Novartis AG, Basel, CH;  
 (72) BEATO, Stefania, Basel, CH; QUINTON, Peggy, Basel, CH;  
 (74) inventa Patentová a známková kancelária s.r.o., Bratislava, SK;  
 (86) PCT/IB2015/055098  
 (87) WO 2016/005880  
**(54) Farmaceutické dávkové formy**

- (51) A61K 9/00, A61K 31/00**  
**(11) E 28298**  
 (96) 12708564.5, 3.2.2012  
 (97) 2672961, 6.6.2018  
 (31) 1100433  
 (32) 11.2.2011  
 (33) FR  
 (73) Debregeas Et Associes Pharma, Paris, FR;  
 (72) SUPLE, Pascal, Montaure, FR; LECOUSTEY, Sylvie, Mezieres en Drouais, FR;  
 (74) Guniš Jaroslav, Mgr., Bratislava, SK;  
 (86) PCT/FR2012/000046  
 (87) WO 2012/107652  
**(54) Šumivé granuly kyseliny gama-hydroxymaslovej**

- (51) A61K 9/00, A61K 31/00**  
**(11) E 28101**  
 (96) 10796399.3, 22.12.2010  
 (97) 2515887, 6.6.2018  
 (31) 289302 P  
 (32) 22.12.2009  
 (33) US  
 (73) UCB Biopharma SPRL, Brussels, BE; LTS LOHMANN Therapie-Systeme AG, Andernach, DE;  
 (72) WOLFF, Hans-Michael, Monheim, DE; ARTH, Christoph, Monheim, DE; QUERE, Luc, Braine-l'Allued, BE; MÜLLER, Walter, Andernach, DE;  
 (74) ŽOVICOVÁ & ŽOVIC IP, s. r. o., Bratislava, SK;  
 (86) PCT/EP2010/070563  
 (87) WO 2011/076879  
**(54) Polyvinylpyrolidón na stabilizáciu tuhej disperzie nekryštalickej formy rotigotínu**

- (51) **A61K 31/00, C07H 1/00, C07H 11/00, C07H 15/00, C07D 487/00, C07D 519/00, A61P 31/00**  
 (11) **E 28094**  
 (96) 15797205.0, 29.10.2015  
 (97) 3212174, 16.5.2018  
 (31) 201462072331 P, 201562105619 P  
 (32) 29.10.2014, 20.1.2015  
 (33) US, US  
 (73) Gilead Sciences, Inc., Foster City, CA, US;  
 (72) CHUN, Byoung, Kwon, Foster City, CA, US; CLARKE, Michael, O'Neil Hanrahan, Foster City, CA, US; DOERFFLER, Edward, Foster City, CA, US; HUI, Hon, Chung, Foster City, CA, US; JORDAN, Robert, Foster City, CA, US; MACKMAN, Richard, L., Foster City, CA, US; PARRISH, Jay, P., Foster City, CA, US; RAY, Adrian, S., Foster City, CA, US; SIEGEL, Dustin, Foster City, CA, US;  
 (74) PATENTSERVIS Bratislava, a. s., Bratislava, SK;  
 (86) PCT/US2015/057933  
 (87) WO 2016/069826  
 (54) **Spôsoby liečenia infekcií zapríčinených vírusom typu filoviridae**

- (51) **A61K 31/00, A61K 9/00**  
 (11) **E 28080**  
 (96) 11873101.7, 27.9.2011  
 (97) 2823815, 4.7.2018  
 (73) Itochu Chemical Frontier Corporation, Tokyo, JP; Oishi Koseido Co., Ltd, Tosu-shi, Saga, JP;  
 (72) MORI, Tatsuya, Tosu-shi, Saga, JP; SAIDA, Naoyuki, Tosu-shi, Saga, JP;  
 (74) HÖRMANN & PARTNERS s.r.o., Bratislava, SK;  
 (86) PCT/JP2011/072072  
 (87) WO 2013/046335  
 (54) **Bezvodná náplast'**

- (51) **A61K 31/00, A61P 35/00, C07C 323/00, C07D 281/00, C07D 417/00, A61K 45/00, C07D 309/00, C07C 327/00, C07D 211/00**  
 (11) **E 28206**  
 (96) 15714820.6, 8.4.2015  
 (97) 3129016, 6.6.2018  
 (31) 201470190  
 (32) 8.4.2014  
 (33) DK  
 (73) Neurovive Pharmaceutical AB, Lund, SE;  
 (72) ELMÉR, Eskil, Lund, SE; HANSSON, Magnus Joakim, Landskrona, SE; EHINGER, Karl Henrik Johannes, Lund, SE; MOSS, Steven, Balsham, GB;  
 (74) Kapa Beta, s.r.o., Nová Dubnica, SK;  
 (86) PCT/EP2015/057606  
 (87) WO 2015/155231  
 (54) **Nové sukcinátové zlúčeniny priepustné bunkami**

- (51) **A61K 31/00, A61P 31/00**  
 (11) **E 28066**  
 (96) 10714883.5, 22.4.2010  
 (97) 2421527, 13.6.2018  
 (31) 172722 P  
 (32) 25.4.2009  
 (33) US  
 (73) F. Hoffmann-La Roche AG, Basel, CH;  
 (72) TRAN, Jonathan Q., San Francisco, California, US;  
 (74) KOREJZOVÁ LEGAL v. o. s., Bratislava, SK;

- (86) PCT/EP2010/055317  
 (87) WO 2010/122087  
 (54) **Spôsoby zlepšovania farmakokinetiky**

- (51) **A61K 31/00, A61P 27/00**  
 (11) **E 28228**  
 (96) 16161920.0, 16.9.2011  
 (97) 3050563, 9.5.2018  
 (31) 383370 P  
 (32) 16.9.2010  
 (33) US  
 (62) 11760961.0  
 (73) ALLERGAN, INC., Irvine, California, US;  
 (72) Dibas, Mohammed I., Corona, CA, US; Chow, Ken, Newport Coast, California, US; Donello, John E., Dana Point, California, US; Garst, Michael E., Newport Beach, California, US; Gil, Daniel W., Corona Del Mar, California, US; Wang, Liming, Irvine, California, US;  
 (74) HÖRMANN & PARTNERS s.r.o., Bratislava, SK;  
 (54) **Esterové proliečivá [3-(1-(1H-imidazol-4-yl)etyl)-2-metylfenyl]metanolu na liečenie kožných ochorení a porúch**

- (51) **A61K 31/00, C07D 233/00, A61P 27/00, A61P 17/00**  
 (11) **E 28283**  
 (96) 16161922.6, 16.9.2011  
 (97) 3053576, 16.5.2018  
 (31) 383370 P  
 (32) 16.9.2010  
 (33) US  
 (62) 11760962.8  
 (73) ALLERGAN, INC., Irvine, California, US;  
 (72) DIBAS, Mohammed I., Laguna Niguel, CA California, US; CHOW, Ken, Newport Coast, CA California, US; DONELLO, John E., Dana Point, CA California, US; GARST, Michael E., Newport Beach, CA California, US; GIL, Daniel W., Corona Del Mar, CA California, US; WANG, Liming, Irvine, CA California, US;  
 (74) HÖRMANN & PARTNERS s.r.o., Bratislava, SK;  
 (54) **Esterové proliečivá [3-(1-(1H-imidazol-4-yl)etyl)-2-metylfenyl]metanolu na znižovanie vnútroočného tlaku**

- (51) **A61K 31/00, A61P 29/00**  
 (11) **E 28261**  
 (96) 14164210.8, 10.4.2014  
 (97) 2929882, 13.6.2018  
 (73) Mifcare, Paris, FR; Jalce, Gael, Saint-Michel-sur-Orge, FR;  
 (72) Jalce, Gaël, Saint-Michel-sur-Orge, FR; Akagah, Bernardin, Massy, FR;  
 (74) ŽOVICOVÁ & ŽOVIC IP, s. r. o., Bratislava, SK;  
 (54) **Inhibitory MIF**

- (51) **A61K 31/00, A61P 27/00, A61P 43/00, C12N 15/00**  
 (11) **E 28155**  
 (96) 13727899.0, 10.6.2013  
 (97) 2858647, 23.5.2018  
 (31) 201261657460 P  
 (32) 8.6.2012  
 (33) US

- (73) Sensorion, 34080 Montpellier, FR;  
(72) WERSINGER, Éric, Montpellier, FR;  
(74) ŽOVICOVÁ & ŽOVIC IP, s. r. o., Bratislava, SK;  
(86) PCT/EP2013/061936  
(87) WO 2013/182711  
**(54) Inhibitory receptora H4 na liečbu tinnitu**

- 
- (51) A61K 31/00, A61P 25/00**  
**(11) E 28258**  
(96) 15709324.6, 6.3.2015  
(97) 3113778, 6.6.2018  
(31) 201403944  
(32) 6.3.2014  
(33) GB  
(73) Takeda Pharmaceutical Company Limited, Osaka-shi, Osaka, JP;  
(72) ALMOND, Sarah, Cambridge, GB;  
(74) MAJLINGOVÁ & PARTNERS, s. r. o., Bratislava, SK;  
(86) PCT/GB2015/050654  
(87) WO 2015/132608  
**(54) Pyridazínové deriváty na použitie na prevenciu alebo liečenie ataxickej poruchy**

- 
- (51) A61K 31/00, A61P 33/00, A01N 43/00, A01K 13/00, A01K 23/00, A61K 9/00**  
**(11) E 28274**  
(96) 08770443.3, 9.6.2008  
(97) 2166855, 25.4.2018  
(31) 942651 P  
(32) 7.6.2007  
(33) US  
(73) Bayer Animal Health GmbH, Leverkusen, DE;  
(72) CRAWFORD, Michael J., St. Louis, Missouri, US;  
(74) inventa Patentová a známková kancelária s.r.o., Bratislava, SK;  
(86) PCT/US2008/066246  
(87) WO 2008/154466  
**(54) Kontrola ektoparazitov**

- 
- (51) A61K 31/00, A61P 17/00**  
**(11) E 28338**  
(96) 12711500.4, 9.3.2012  
(97) 2683385, 6.6.2018  
(31) 201161451531 P  
(32) 10.3.2011  
(33) US  
(73) Rigel Pharmaceuticals, Inc., South San Francisco, CA, US;  
(72) MAGILAVY, Daniel, San Francisco, CA, US; PINE, Polly, Menlo Park, CA, US;  
(74) inventa Patentová a známková kancelária s.r.o., Bratislava, SK;  
(86) PCT/US2012/028429  
(87) WO 2012/122452  
**(54) 2,4-substituované pyrimidíndiamíny na použitie pri diskoidnom lupuse**

- 
- (51) A61K 31/00, A61K 9/00, A61P 11/00, A61K 33/00**  
**(11) E 28272**  
(96) 12007354.9, 18.5.2006  
(97) 2594272, 11.7.2018  
(31) 682530 P, 696160 P, 773300 P  
(32) 18.5.2005, 1.7.2005, 13.2.2006

- (33) US, US, US  
(62) 06760146.8  
(73) Horizon Orphan LLC, Lake Forest, IL, US;  
(72) Bostian, Keith A., Seattle, WA, US; Dudley, Michael N., San Diego, CA, US; Surber, Mark, Coronado, CA, US; Griffith, David C., San Marcos, CA, US; Lomovskaya, Olga, Mill Valley, CA, US;  
(74) HÖRMANN & PARTNERS s.r.o., Bratislava, SK;  
**(54) Aerosolizované fluórchinolóny a ich použitie**

- 
- (51) A61K 31/00, A61K 9/00, A61K 45/00**  
**(11) E 28179**  
(96) 10821232.5, 30.9.2010  
(97) 2482822, 1.8.2018  
(31) 247642 P  
(32) 1.10.2009  
(33) US  
(73) Adare Pharmaceuticals, Inc., Lawrenceville, NJ, US;  
(72) PERRETT, Stephen, Princeton, New Jersey, US; COHEN, Fredric Jay, Washington Crossing, Pennsylvania, US; VENKATESH, Gopi M., Vandalia, Ohio, US;  
(74) ŽOVICOVÁ & ŽOVIC IP, s.r.o., Bratislava, SK;  
(86) PCT/US2010/050860  
(87) WO 2011/041509  
**(54) Kortikosteroidové kompozície na ústne podávanie**

- 
- (51) A61K 35/00, A61M 39/00, A61B 50/00**  
**(11) E 28249**  
(96) 06716374.1, 15.3.2006  
(97) 1991292, 4.7.2018  
(31) 20060021839  
(32) 8.3.2006  
(33) KR  
(73) Sewon Cellontech Co., Ltd., Youngdeungpo-Gu, Seoul, KR;  
(72) SON, Hyun-Mi, Seoul, KR; JANG, Jae-Deog, Seoul, KR; CHANG, Cheong-Ho, Seoul, KR;  
(74) HÖRMANN & PARTNERS s.r.o., Bratislava, SK;  
(86) PCT/KR2006/000924  
(87) WO 2007/102635  
**(54) Kit na regeneráciu tukového tkaniva a spôsob jeho použitia**

- 
- (51) A61K 36/00, A61K 31/00, A61Q 90/00, A23L 5/00, A23L 7/00, A23L 9/00, A23L 21/00, A23L 29/00, A61P 3/00, A23L 33/00**  
**(11) E 28268**  
(96) 15711320.0, 16.1.2015  
(97) 3096767, 6.6.2018  
(31) PI2014700119  
(32) 16.1.2014  
(33) MY  
(73) Omega Pharma Innovation and Development NV, Nazareth, BE;  
(72) LAU, Kai Zhia, Kuala Lumpur, MY;  
(74) inventa Patentová a známková kancelária s.r.o., Bratislava, SK;  
(86) PCT/MY2015/000004  
(87) WO 2015/108408  
**(54) Kompozícia obsahujúca okra na použitie v znížení absorpcie tuku z potravín**

- (51) **A61K 36/00, A61K 31/00, A61K 45/00, A61Q 5/00, A61Q 19/00, A61K 8/00, A23L 33/00**  
 (11) **E 28264**  
 (96) 14718005.3, 14.3.2014  
 (97) 2968428, 30.5.2018  
 (31) MI20130397  
 (32) 15.3.2013  
 (33) IT  
 (73) Giuliani S.p.A., Milano, IT;  
 (72) GIULIANI, Giannaria, Milano, IT; BENEDUSI, Anna, Milano, IT; MARZANI, Barbara, Carbonara Al Ticino, IT; MASCOLO, Antonio, Milano, IT; LIMITONE, Antonio, Milano, IT; BARONI, Sergio, Villa D'adda, IT;  
 (74) ROTT, RŮŽIČKA & GUTTMANN, v.o.s., Bratislava, SK;  
 (86) PCT/EP2014/055162  
 (87) WO 2014/140312  
 (54) **Kompozícia na báze flavonoidov na farmaceutické, nutričné alebo kozmetické použitie, ktorá má zosilnený antioxidačný účinok**

- (51) **A61K 38/00, A61K 45/00, A61K 9/00, C07K 14/00**  
 (11) **E 28157**  
 (96) 13810958.2, 19.12.2013  
 (97) 2934567, 9.5.2018  
 (31) 12306647  
 (32) 21.12.2012  
 (33) EP  
 (73) SANOFI, Paris, FR;  
 (72) HAACK, Torsten, Frankfurt am Main, DE; WAGNER, Michael, Frankfurt am Main, DE; HENKEL, Bernd, Frankfurt am Main, DE; STENGELIN, Siegfried, Frankfurt am Main, DE; EVERS, Andreas, Frankfurt am Main, DE; LORENZ, Martin, Frankfurt am Main, DE; LORENZ, Katrin, Frankfurt am Main, DE;  
 (74) inventa Patentová a známková kancelária s.r.o., Bratislava, SK;  
 (86) PCT/EP2013/077310  
 (87) WO 2014/096148  
 (54) **Deriváty exendínu-4 ako duálne GLP1/GIP- alebo trigonálne GLP1/GIP/glukagónové agonisty**

- (51) **A61K 38/00, A61K 31/00, A61K 9/00, A61P 1/00**  
 (11) **E 28108**  
 (96) 10828979.4, 2.11.2010  
 (97) 2496246, 27.6.2018  
 (31) 257711 P  
 (32) 3.11.2009  
 (33) US  
 (73) Grifols Therapeutics LLC, Research Triangle Park, NC, US;  
 (72) GUO, Jianxin, Clayton, NC, US; KLOS, Anthony, Raleigh, NC, US; COLDREN, Bret, Research Triangle Park, NC, US; BARNETTE, Deborah, Cary, NC, US; MANNING, Mark, Johnstown, CO, US;  
 (74) ROTT, RŮŽIČKA & GUTTMANN, v.o.s., Bratislava, SK;  
 (86) PCT/US2010/055135  
 (87) WO 2011/056793  
 (54) **Kompozícia, spôsob a KIT pre inhibítor ALFA-1 proteinázy**

- (51) **A61K 38/00, C07K 14/00**  
 (11) **E 28203**  
 (96) 14713728.5, 7.3.2014  
 (97) 2964250, 16.5.2018  
 (31) 201361775400 P, 201461938123 P  
 (32) 8.3.2013, 10.2.2014  
 (33) US, US  
 (73) Novartis AG, Basel, CH;  
 (72) JOHNSON, Kristen, San Diego, CA, US; SHI, Jian, San Diego, CA, US;  
 (74) inventa Patentová a známková kancelária s.r.o., Bratislava, SK;  
 (86) PCT/US2014/022102  
 (87) WO 2014/138687  
 (54) **Peptidy a kompozície na liečenie poškodenia kĺbov**

- (51) **A61K 38/00, A61K 9/00, A61K 31/00, A61K 45/00, A61K 47/00, A61P 35/00, C12N 9/00**  
 (11) **E 28062**  
 (96) 13715069.4, 15.3.2013  
 (97) 2833905, 2.5.2018  
 (31) 201261686429 P, 201261714719 P  
 (32) 4.4.2012, 16.10.2012  
 (33) US, US  
 (73) Halozyme, Inc., San Diego, CA, US;  
 (72) MANEVAL, Daniel, C., San Diego, CA, US; SHEPARD, H., Michael, San Diego, CA, US; THOMPSON, Curtis, B., San Diego, CA, US;  
 (74) inventa Patentová a známková kancelária s.r.o., Bratislava, SK;  
 (86) PCT/US2013/032684  
 (87) WO 2013/151774  
 (54) **Kombinovaná terapia s hyaluronidázou a taxánom cieľným na nádor**

- (51) **A61K 38/00, A61P 27/00**  
 (11) **E 28065**  
 (96) 11152204.1, 13.3.2007  
 (97) 2374472, 2.5.2018  
 (31) 06360008, 06291516  
 (32) 16.3.2006, 26.9.2006  
 (33) EP, EP  
 (62) 07005182.6  
 (73) Dyax Corp., Burlington, MA, US;  
 (72) Belichard, Pierre, Paris, FR;  
 (74) inventa Patentová a známková kancelária s.r.o., Bratislava, SK;  
 (54) **Kompozície a spôsoby liečenia očných ochorení**

- (51) **A61K 39/00, A61K 45/00**  
 (11) **E 28160**  
 (96) 12153249.3, 26.9.2007  
 (97) 2484375, 23.5.2018  
 (31) 847404 P  
 (32) 26.9.2006  
 (33) US  
 (62) 07875082.5  
 (73) Infectious Disease Research Institute, Seattle, WA, US;  
 (72) Reed, Steven, G., Bellevue, WA, US; Carter, Derrick, Seattle, WA, US;  
 (74) HÖRMANN & PARTNERS s.r.o., Bratislava, SK;  
 (54) **Vakcinačná kompozícia obsahujúca syntetické adjuvans**

- (51) **A61K 39/00, C07K 14/00**  
**(11) E 28196**  
 (96) 09712440.8, 19.2.2009  
 (97) 2257307, 6.6.2018  
 (31) 64163, 71545, 129480, 129852, 136687  
 (32) 20.2.2008, 5.5.2008, 30.6.2008, 24.7.2008, 25.9.2008  
 (33) US, US, US, US, US  
 (73) GlaxoSmithKline Biologicals S.A., Rixensart, BE;  
 (72) FERNANDEZ, Fabiana, Unterengstringen, CH; WETTER, Michael, Zurich, CH; KOWARIK, Michael, Zurich, CH; WACKER, Michael, Unterengstringen, CH;  
 (74) MAJLINGOVÁ & PARTNERS, s.r.o., Bratislava, SK;  
 (86) PCT/IB2009/000287  
 (87) WO 2009/104074  
**(54) Biokonjugáty vyrobené z rekombinantných N-glykozylovaných proteínov z prokaryotických buniek**

- (51) **A61K 39/00, C07K 14/00, A61P 35/00**  
**(11) E 28210**  
 (96) 14828148.8, 9.12.2014  
 (97) 3079715, 13.6.2018  
 (31) 13196333  
 (32) 9.12.2013  
 (33) EP  
 (73) TARGOVAX ASA, Oslo, NO;  
 (72) ERIKSEN, Jon Amund, Porsgrunn, NO;  
 (74) Zivko Mijatovic and Partners s.r.o., Bratislava, SK;  
 (86) PCT/EP2014/077033  
 (87) WO 2015/086590  
**(54) Zmes peptidov**

- (51) **A61K 39/00, C07K 14/00**  
**(11) E 28250**  
 (96) 14723475.1, 14.3.2014  
 (97) 2968493, 13.6.2018  
 (31) PCT/EP2013/055409  
 (32) 15.3.2013  
 (33) WO  
 (73) GlaxoSmithKline Biologicals SA, Rixensart, BE;  
 (72) COLLOCA, Stefano, Rome, IT; CORTESE, Riccardo, Basel, CH; FOLGORI, Antonella, Rome, IT; NICOSIA, Alfredo, Rome, IT;  
 (74) MAJLINGOVA & PARTNERS, s.r.o., Bratislava, SK;  
 (86) PCT/IB2014/059802  
 (87) WO 2014/141176  
**(54) Zlepšené poxvirálne vakcíny**

- (51) **A61K 39/00**  
**(11) E 28344**  
 (96) 11755362.8, 16.9.2011  
 (97) 2618837, 8.8.2018  
 (31) 384375 P  
 (32) 20.9.2010  
 (33) US  
 (73) Vakzine Projekt Management GmbH, Hannover, DE;  
 (72) GRODE, Leander, Braunschweig, DE;

- (74) HÖRMANN & PARTNERS s.r.o., Bratislava, SK;  
 (86) PCT/EP2011/066131  
 (87) WO 2012/038348  
**(54) Rekombinantné mykobaktérie ako vakcína na použitie u ľudí**

- (51) **A61K 39/00, G01N 33/00, A61K 38/00, C12N 9/00**  
**(11) E 28077**  
 (96) 14003585.8, 19.10.2007  
 (97) 2902038, 6.6.2018  
 (31) 06021936  
 (32) 19.10.2006  
 (33) EP  
 (62) 07819171.5  
 (73) ImevaX GmbH, München, DE;  
 (72) Gerhard, Markus, München, DE; Schmees, Christian, Reutlingen, DE; Prinz, Christian, Wuppertal, DE;  
 (74) ŽOVICOVÁ & ŽOVIC IP, s. r. o., Bratislava, SK;  
**(54) Nový spôsob liečby infekcií H. pylori**

- (51) **A61K 39/00, A61K 35/00**  
**(11) E 28159**  
 (96) 08731429.0, 5.3.2008  
 (97) 2117587, 10.1.2018  
 (31) 904787 P  
 (32) 5.3.2007  
 (33) US  
 (73) OM Pharma, Meyrin, CH;  
 (72) BAUER, Jacques, Alain, Saint-Prex, CH; SALVAGNI Marco, Martigny, CH; VIGROUX, Jean-Pierre, Leon, Bonneville, FR; CHALVET Laetitia, St Jean de Gonville, FR; CHIAVAROLI, Carlo, Thoiry, FR;  
 (74) PATENTSERVIS Bratislava, a.s., Bratislava, SK;  
 (86) PCT/US2008/055902  
 (87) WO 2008/109667  
**(54) Bakteriálny extrakt na poruchy tráviaceho alebo močového traktu a spôsob jeho prípravy**

- (51) **A61K 39/00**  
**(11) E 28290**  
 (96) 11727536.2, 27.5.2011  
 (97) 2575878, 13.6.2018  
 (31) 349244 P  
 (32) 28.5.2010  
 (33) US  
 (73) Zoetis Belgium S.A., Louvain-la-Neuve, BE;  
 (72) DAVIS, Heather, Lynn, Ottawa, Ontario, CA; DOMINOWSKI, Paul, Joseph, Kalamazoo, Michigan, US; WEERATNA, Risini, Dhammika, Ottawa, Ontario, CA;  
 (74) Bušová Eva, JUDr., Bratislava, SK;  
 (86) PCT/IB2011/052347  
 (87) WO 2011/148356  
**(54) Vakcíny obsahujúce cholesterol a CpG ako jediné molekuly adjuvans-nosič**

- (51) **A61K 39/00, A61P 39/00, C07K 16/00**  
**(11) E 28143**  
 (96) 12702990.8, 7.2.2012  
 (97) 2672994, 9.5.2018  
 (31) 11001135  
 (32) 11.2.2011

- (33) EP  
 (73) Merck Patent GmbH, Darmstadt, DE;  
 (72) HOFFMANN, Axel, Wehrheim, DE; LANNERT, Heinrich, Schwetzingen, DE; BRISCHWEIN, Klaus, München, DE; PIPP, Frederic Christian, Gruendau, DE; REINDL, Jürgen, Rossdorf, DE; GROLL, Karin, Mühlthal, DE; ZUEHLSDORF, Michael, Darmstadt, DE; PFAFF, Otmar, Frankfurt am Main, DE; RAAB, Sabine, Rosbach, DE; DAU, Ulrike, Darmstadt, DE; DESTENAVES, Benoit, Peron, FR;  
 (74) Bušová Eva, JUDr., Bratislava, SK;  
 (86) PCT/EP2012/000548  
 (87) WO 2012/107211  
**(54) Anti-alfa-V integrinová protilátka pre liečbu rakoviny prostaty**
- 
- (51) A61K 39/00, A61P 29/00, C07K 16/00**  
**(11) E 28154**  
 (96) 15156029.9, 4.8.2005  
 (97) 2902039, 11.4.2018  
 (31) 0417487  
 (32) 5.8.2004  
 (33) GB  
 (62) 05770286.2  
 (73) Novartis AG, Basel, CH;  
 (72) Di Padova, Franco E, Birsfelden, CH; Gram, Hermann, Weil am Rhein, DE; Hofstetter, Hans, Riehen, CH; Jeschke, Margit, Basel, CH; Rondeau, Jean-Michel, Basel, CH; Van Den Berg, Wim, CB Molenhoek, NL;  
 (74) inventa Patentová a známková kancelária s.r.o., Bratislava, SK;  
**(54) Antagonistické protilátky proti IL-17**
- 
- (51) A61K 39/00, C07K 16/00**  
**(11) E 28164**  
 (96) 15190653.4, 14.5.2008  
 (97) 3072525, 31.1.2018  
 (31) 924422 P, 924832 P, 935005 P, 64612 P  
 (32) 14.5.2007, 1.6.2007, 20.7.2007, 14.3.2008  
 (33) US, US, US, US  
 (62) 08779619.9  
 (73) AstraZeneca AB, Södertälje, SE; Biowa, Inc., Princeton, NJ, US;  
 (72) KOIKE Masamichi, West Windsor, NJ, US; SPITALNY George, L., Yardley, PA, US; WHEELER Alistair, Northborough, MA, US; WHITE Barbara, Finksburg, MD, US;  
 (74) inventa Patentová a známková kancelária s.r.o., Bratislava, SK;  
**(54) Spôsoby znižovania hladín bazofilov**
- 
- (51) A61K 45/00, A61K 31/00, A61P 35/00**  
**(11) E 28342**  
 (96) 13770771.7, 18.9.2013  
 (97) 2897644, 6.6.2018  
 (31) 201261703533 P, 201261708070 P  
 (32) 20.9.2012, 1.10.2012  
 (33) US, US  
 (73) Novartis AG, Basel, CH;  
 (72) GOLDBRUNNER, Michael, Basel, CH; HUANG, Xizhong, Cambridge, Massachusetts, US;
- (74) inventa Patentová a známková kancelária s.r.o., Bratislava, SK;  
 (86) PCT/US2013/060292  
 (87) WO 2014/047109  
**(54) Farmaceutická kombinácia obsahujúca inhibitor fosfatidylinozitol 3-kinázy a inhibitor aromatázy**
- 
- (51) A61K 47/00, A61K 9/00, A61K 39/00, C07K 16/00**  
**(11) E 28219**  
 (96) 06794604.6, 29.9.2006  
 (97) 1942939, 30.5.2018  
 (31) 0519923, 721974 P  
 (32) 30.9.2005, 30.9.2005  
 (33) GB, US  
 (73) MEDIMMUNE LIMITED, Cambridge, Cambridge-shire, GB;  
 (72) FISH, Brendan, Cormick, Cambridge, GB; LANGSTONE, Jeanette, Elizabeth, Cambridge, GB; BANISTER, Karen, Cambridge, GB; HOPE, Claire, Louise, Cambridge, GB;  
 (74) MAJLINGOVÁ & PARTNERS, s. r. o., Bratislava, SK;  
 (86) PCT/GB2006/003650  
 (87) WO 2007/036745  
**(54) Kompozícia s protilátkou proti interleukínu-13**
- 
- (51) A61K 47/00, A61K 9/00, A61K 31/00**  
**(11) E 28324**  
 (96) 10768983.8, 27.10.2010  
 (97) 2493508, 18.7.2018  
 (31) 09178762, 255241 P  
 (32) 10.12.2009, 27.10.2009  
 (33) EP, US  
 (73) Besins Healthcare Luxembourg SARL, Luxembourg, LU;  
 (72) MASINI-ETEVE, Valérie, Bourg La Reine, FR; CANET, Denis, Bruxelles, BE;  
 (74) HÖRMANN & PARTNERS s.r.o., Bratislava, SK;  
 (86) PCT/EP2010/066283  
 (87) WO 2011/051354  
**(54) Transdermálna farmaceutická kompozícia obsahujúca aktívne činidlá**
- 
- (51) A61K 47/00**  
**(11) E 28281**  
 (96) 03799876.2, 9.12.2003  
 (97) 1585548, 27.6.2018  
 (31) 432317 P, 526544 P, 526773 P, 527177 P  
 (32) 9.12.2002, 3.12.2003, 4.12.2003, 5.12.2003  
 (33) US, US, US, US  
 (73) Abraxis BioScience, LLC, Summit, NJ, US;  
 (72) DESAI, Neil, P., Santa Monica, CA, US; YANG, Andrew, Rosemead, CA, US; CI, Sherry, Xiaopei, San Marino, CA, US; DE, Tapas, Los Angeles, CA, US; TRIEU, Vuong, Santa Monica, CA, US; SOON-SHIONG, Patrick, Los Angeles, CA, US;  
 (74) HÖRMANN & PARTNERS s.r.o., Bratislava, SK;  
 (86) PCT/US2003/038941  
 (87) WO 2004/052401  
**(54) Kompozícia a spôsoby dodania farmakologických činidiel**

- (51) **A61K 47/00, C07K 16/00**  
 (11) **E 28306**  
 (96) 15700117.3, 9.1.2015  
 (97) 3092010, 11.7.2018  
 (31) 14150789  
 (32) 10.1.2014  
 (33) EP  
 (73) Syntho Biopharmaceuticals B.V., Nijmegen, NL;  
 (72) ROO DE, Guy, Nijmegen, NL; VERSTEGEN, Rud  
 ud Martin, Nijmegen, NL; COUMANS, Rudy Ger  
 ardus Elisabeth, Nijmegen, NL;  
 (74) MAJLINGOVÁ & PARTNERS, s.r.o., Bratislava,  
 SK;  
 (86) PCT/EP2015/050304  
 (87) WO 2015/104359  
 (54) **Spôsob čistenia Cys-viazaných konjugátov proti-  
 látka-liečivo**

- (51) **A61M 5/00**  
 (11) **E 28295**  
 (96) 13782909.9, 11.10.2013  
 (97) 2908887, 4.7.2018  
 (31) 201261716029 P  
 (32) 19.10.2012  
 (33) US  
 (73) Eli Lilly and Company, Indianapolis, IN, US;  
 (72) FOURT, Jesse Arnold, Indianapolis, Indiana, US;  
 SIMPSON, Bradley, Indianapolis, Indiana, US;  
 YURCHENCO, James R., Indianapolis, Indiana,  
 US; DAVIS-WILSON, Jennifer Ellen, Indianapolis,  
 Indiana, US;  
 (74) MAJLINGOVÁ & PARTNERS, s. r. o., Bratislava,  
 SK;  
 (86) PCT/US2013/064476  
 (87) WO 2014/062488  
 (54) **Automatické injekčné zariadenie so spúšťacou  
 zostavou**

- (51) **A61M 15/00, G06M 1/00**  
 (11) **E 28202**  
 (96) 12195433.3, 10.3.2010  
 (97) 2570149, 23.5.2018  
 (31) 0904040  
 (32) 10.3.2009  
 (33) GB  
 (62) 10710405.1  
 (73) EURO-CELTIQUE S.A., Luxembourg, LU;  
 (72) Bacon, Raymond, Petersfield, Hampshire, GB;  
 McDerment, Iain, Royston, Hertfordshire, GB;  
 (74) PATENTSERVIS Bratislava, a. s., Bratislava, SK;  
 (54) **Počítadlo**

- (51) **A61N 5/00, A61B 18/00**  
 (11) **E 28280**  
 (96) 07718240.0, 18.1.2007  
 (97) 1973598, 16.5.2018  
 (31) 200620088987 U  
 (32) 18.1.2006  
 (33) CN  
 (73) EURO-CELTIQUE S.A., Luxembourg, LU;  
 (72) KELTNER, Llew, Portland, OR, US; WINSHIP,  
 Jay, North Bend, WA, US; HAGSTROM, S., Erik,  
 Woodinville, WA, US; ZHENG, Frank, Kirkland,  
 WA, US; CHEN, James, C., Bellevue, WA, US;  
 HOBBS, Joseph. M., Issaquah, WA, US;

- (74) Guniš Jaroslav, Mgr., Bratislava, SK;  
 (86) PCT/US2007/001324  
 (87) WO 2007/084608  
 (54) **Zariadenie na liečbu s liekom aktivovaným svet-  
 lom**

- (51) **A62B 1/00, A62B 35/00**  
 (11) **E 28360**  
 (96) 14182045.6, 10.5.2011  
 (97) 2845626, 15.8.2018  
 (31) 201013103414, 201161333984 P  
 (32) 9.5.2011, 12.5.2010  
 (33) US, US  
 (62) 11720690.4  
 (73) MSA Technology, LLC, Cranberry Township, PA,  
 US;  
 (72) Hetrich, Mitchell, Greenville, PA, US; Losos, Da-  
 vid, Evans City, PA, US;  
 (74) HÖRMANN & PARTNERS s.r.o., Bratislava, SK;  
 (54) **Zostava na ochranu pred pádom**

- (51) **B01D 39/00**  
 (11) **E 28238**  
 (96) 15709515.9, 13.3.2015  
 (97) 3119495, 25.4.2018  
 (31) 14000983, 14168815  
 (32) 17.3.2014, 19.5.2014  
 (33) EP, EP  
 (73) ETH Zürich, Zürich, CH;  
 (72) BOLISETTY, Sreenath, Zürich, CH; MEZZENGA,  
 Raffaele, Volketswil, CH;  
 (74) HÖRMANN & PARTNERS s.r.o., Bratislava, SK;  
 (86) PCT/EP2015/055323  
 (87) WO 2015/140074  
 (54) **Spôsob regenerácie ťažkých kovov a materiál  
 použiteľný pre tento spôsob**

- (51) **B01D 41/00, F01N 3/00**  
 (11) **E 28071**  
 (96) 16178939.1, 12.7.2016  
 (97) 3127596, 13.6.2018  
 (31) 102015112939  
 (32) 6.8.2015  
 (33) DE  
 (73) Mack GmbH, Mainhardt, DE;  
 (72) Dietrich, Marco, Schwäbisch-Hall, DE; Mack, Wal-  
 ter Dieter, Mainhardt, DE;  
 (74) Bušová Eva, JUDr., Bratislava, SK;  
 (54) **Spôsob čistenia filtra pevných častíc vznetrového  
 motora**

- (51) **B01D 53/00, C04B 18/00**  
 (11) **E 28088**  
 (96) 14188252.2, 23.11.2007  
 (97) 2826540, 9.5.2018  
 (31) 860563 P  
 (32) 22.11.2006  
 (33) US  
 (62) 07871567.9  
 (73) Albemarle Corporation, Baton Rouge, LA, US;  
 (72) Zhang, Yinzhi, Hudson, OH, US; Zhou, Qunhui,  
 Hudson, OH, US; Nelson Jr., Sidney, Hudson, OH,  
 US;



(74) MAJLINGOVÁ & PARTNERS, s. r. o., Bratislava, SK;

**(54) Kompozícia na báze aktívneho uhlia na sekvestrovanie ortuťi v spalinách v betóne**

**(51) B01D 53/00**

**(11) E 28151**

(96) 12837205.9, 25.9.2012

(97) 2760565, 11.4.2018

(31) 201161540806 P, 201213548150

(32) 29.9.2011, 12.7.2012

(33) US, US

(73) The Babcock & Wilcox Company, Barberton, OH, US;

(72) JANKURA, Bryan J., Uniontown, OH, US; SILVA, Anthony A., Wadsworth, OH, US; CAMPOBENEDETTO, Edward J., Medina, OH, US;

(74) inventa Patentová a známková kancelária s.r.o., Bratislava, SK;

(86) PCT/US2012/057111

(87) WO 2013/049058

**(54) Vstrekovanie suchého sorbentu počas prevádzkových podmienok v suchom skruberi**

**(51) B01L 3/00**

**(11) E 28314**

(96) 14003971.0, 26.11.2014

(97) 3025780, 6.6.2018

(73) Euroimmun Medizinische Labordiagnostika AG, Lübeck, DE;

(72) Kemsies, Detlef, Zarpfen, DE; Schröder, Dieter, Stockelsdorf, DE; Nevermann, Stefan, Lübeck, DE;

(74) inventa Patentová a známková kancelária s. r. o., Bratislava, SK;

**(54) Inkubačná vanička**

**(51) B07C 5/00**

**(11) E 28052**

(96) 10736953.0, 17.6.2010

(97) 2442921, 6.12.2017

(31) 200900365

(32) 17.6.2009

(33) BE

(73) Tomra Sorting NV, Leuven, BE;

(72) BERGHMANS Paul, Scherpenheuvel, BE; FIVEZ Christiaan, Wilssele, BE; SPEYBROUCK Johan, Brussel, BE;

(74) inventa Patentová a známková kancelária s.r.o., Bratislava, SK;

(86) PCT/BE2010/000047

(87) WO 2010/144974

**(54) Spôsob rozlišovania a triedenia produktov, pričom je stanovená koncentrácia zložky týchto produktov**

**(51) B09C 1/00, A62D 3/00, G21F 9/00, B01J 20/00, A62D 101/00**

**(11) E 28141**

(96) 16188935.7, 15.9.2016

(97) 3153246, 9.5.2018

(31) 201517757

(32) 7.10.2015

(33) GB

(73) ENVIT, Environmental Technologies and Engineering Ltd., Ljubljana, SI;

(72) LESTAN, Domen, Ig, SI; FINZGAR, Neza, Mima, SI; GERL, Marko, Ljubljana-Sentvid, SI; GLUHAR, Simon, Zirovnica, SI; LAKOVIC, Gorazd, Skofljica, SI; HAMITI, Branko, Log pri Brezovici, SI;

(74) FAJNOR IP s. r. o., Bratislava 5, SK;

**(54) Spôsob remediácie pôdy a sedimentu**

**(51) B21D 5/00, B21D 53/00, B60R 19/00**

**(11) E 28232**

(96) 14192635.2, 9.9.2011

(97) 2839895, 13.6.2018

(31) 385680 P

(32) 23.9.2010

(33) US

(62) 11827216.0

(73) Shape Corp., Grand Haven, MI, US;

(72) Johnson, Thomas, Spring Lake, Michigan, US; Witte, Doug, Grand Haven, Michigan, US; Gatti, Daniel, Grand Haven, Michigan, US; Oxley, Brian, Ada, Michigan, US; Malkowski, Brian, Allendale, Michigan, US;

(74) FAJNOR IP s.r.o., Bratislava, SK;

**(54) Zariadenie a spôsob tvárnenia rúrkového nosníka s jediným stredným úsekom**

**(51) B21F 27/00, E02D 17/00, E01F 7/00**

**(11) E 28130**

(96) 14752653.7, 24.6.2014

(97) 3013496, 30.5.2018

(31) 202013102795 U, 202014101406 U

(32) 27.6.2013, 26.3.2014

(33) DE, DE

(73) Pfeifer Isofer AG, Knonau, CH;

(72) Fulde, Marcel, Horgen, CH;

(74) inventa Patentová a známková kancelária s. r. o., Bratislava, SK;

(86) PCT/IB2014/001163

(87) WO 2014/207535

**(54) Záchytné siete na zabezpečenie padajúcich skál a skalnatých svahov**

**(51) B22D 1/00, C21C 5/00, C21C 7/00**

**(11) E 28199**

(96) 14186888.5, 29.9.2014

(97) 3023173, 6.6.2018

(73) Refractory Intellectual Property GmbH & Co. KG, Wien, AT;

(72) Zivanovic, Bojan, Wien, AT; Bernhard Handle, Wien, AT;

(74) HÖRMANN & PARTNERS s.r.o., Bratislava, SK;

**(54) Upevňovací prípravok na valcovité keramické duté telesá a ohňovzdorné keramické čistiace vložky s takýmto upevňovacím prípravkom**

**(51) B23K 1/00, B08B 7/00, B08B 3/00, B23K 3/00**

**(11) E 28187**

(96) 13811424.4, 13.12.2013

(97) 2953757, 23.5.2018

(31) 102013100473

(32) 17.1.2013

(33) DE

(73) SEHO Systemtechnik GmbH, Kreuzwertheim, DE;

- (72) HERZ, Thomas, Kreuzwertheim, DE; SCHMITT, Gerald, Himmelstadt, DE; ZOCH, Reiner, Radeberg, DE; WALTER, Markus, Wertheim, DE;  
 (74) Belička Ivan, Ing., Banská Bystrica, SK;  
 (86) PCT/EP2013/076625  
 (87) WO 2014/111213  
**(54) Spôsob a zariadenie na čistenie spájkovacej trysky**

- (51) B23K 11/00**  
**(11) E 28291**  
 (96) 09724246.5, 25.3.2009  
 (97) 2280800, 30.5.2018  
 (31) UD20080067  
 (32) 28.3.2008  
 (33) IT  
 (73) M.E.P. Macchine Elettroniche Piegatrici S.p.A., Reana del Rojale (UD), IT;  
 (72) TABOGA, Ermanno, Buia, IT;  
 (74) Juran Svetozár, JUDr., Bratislava, SK;  
 (86) PCT/EP2009/053503  
 (87) WO 2009/118334  
**(54) Zváracia hlava pre stroj na výrobu kovovej siete, spôsob výroby siete a stroj na výrobu kovovej siete opatrený takouto zváracou hlavou**

- (51) B23K 11/00**  
**(11) E 28362**  
 (96) 14781318.2, 10.9.2014  
 (97) 3046716, 4.7.2018  
 (31) 2011446  
 (32) 16.9.2013  
 (33) NL  
 (73) AL-S Technology B.V., Amersfoort, NL;  
 (72) PIETERMAN, Karel, Amersfoort, NL;  
 (74) PATENTSERVIS Bratislava, a. s., Bratislava, SK;  
 (86) PCT/NL2014/050617  
 (87) WO 2015/037986  
**(54) Bradavkové zváranie kovových plechov**

- (51) B23K 20/00, F16B 39/00, B21J 15/00**  
**(11) E 28241**  
 (96) 13198711.7, 20.12.2013  
 (97) 2745973, 30.5.2018  
 (31) 102012112895  
 (32) 21.12.2012  
 (33) DE  
 (73) EJOT GmbH & Co. KG, Bad Berleburg, DE;  
 (72) Zebisch, Sebastian, Tambach-Dietharz, DE; Mielisch, Marco, Erfurt, DE;  
 (74) FAJNOR IP s.r.o., Bratislava, SK;  
**(54) Trecí zvárací prvok**

- (51) B23P 19/00, B25B 27/00, F16L 25/00, F16L 11/00**  
**(11) E 28082**  
 (96) 16150310.7, 6.1.2016  
 (97) 3189932, 16.5.2018  
 (73) Lüers Maschinen- und Stahlbau GmbH, Lutten-Goldenstedt, DE;  
 (72) Lüers, Gregor, Lutten, DE;  
 (74) PATENTSERVIS Bratislava, a. s., Bratislava, SK;  
**(54) Spôsob a zariadenie na zavedenie tesniaceho krúžka do rotujúceho nosiča**

- (51) B25B 27/00**  
**(11) E 28083**  
 (96) 13180740.6, 16.8.2013  
 (97) 2837469, 16.5.2018  
 (73) Model Research International Co., Ltd., Taipei, TW;  
 (72) Cheng, Bing, Taipei, TW;  
 (74) PATENTSERVIS Bratislava, a. s., Bratislava, SK;  
**(54) Nástroj na demontáž servopáky s kĺbovým hriadeľom**

- (51) B25J 9/00**  
**(11) E 28355**  
 (96) 03009654.9, 30.4.2003  
 (97) 1473123, 6.6.2018  
 (73) Battenberg, Günther, Marburg, DE;  
 (72) Battenberg, Günther, Marburg, DE;  
 (74) Guniš Jaroslav, Mgr., Bratislava, SK;  
**(54) Systém na detekciu, ovplyvňovanie a využívanie pohybu robotov**

- (51) B26D 7/00, B26F 1/00**  
**(11) E 28139**  
 (96) 15306573.5, 6.10.2015  
 (97) 3153285, 16.5.2018  
 (73) Sandvik Intellectual Property AB, Sandviken, SE;  
 (72) DIJON, Pierre-Luc Paul André, SALAISE SUR SANNE, FR; PRAS, Arnaud Joël, JARCIEU, FR; SECONDI, Jacques, MONSTEROUX MILIEU, FR;  
 (74) ROTT, RŮŽIČKA & GUTTMANN, v.o.s., Bratislava, SK;  
**(54) Rotačné rezné zariadenie so zabudovanou monitorovacou jednotkou**

- (51) B27N 3/00**  
**(11) E 28253**  
 (96) 14158756.8, 11.3.2014  
 (97) 2786849, 23.5.2018  
 (31) 102013103272  
 (32) 2.4.2013  
 (33) DE  
 (73) HOMANN Holzwerkstoffe GmbH, München, DE;  
 (72) Homann, Fritz, München, DE; Tröger, Matthias, Nordhausen, DE;  
 (74) Knopp Juraj, Ing., CSc., SK-831 03 Bratislava, SK;  
**(54) Spôsob výroby viacvrstvovej vláknitej dosky a vlákňitá doska týmto spôsobom vyrobená**

- (51) B29B 7/00, F16K 31/00, F16K 41/00**  
**(11) E 28090**  
 (96) 13732905.8, 28.6.2013  
 (97) 2872304, 16.5.2018  
 (31) 102012106230  
 (32) 11.7.2012  
 (33) DE  
 (73) KraussMaffei Technologies GmbH, München, DE;  
 (72) MOSER, Ralf, München, DE; RENKL, Josef, Markt Indersdorf, DE;  
 (74) ROTT, RŮŽIČKA & GUTTMANN, v.o.s., Bratislava, SK;  
 (86) PCT/EP2013/063581  
 (87) WO 2014/009172  
**(54) Prívodná dýza pre zložky polyméru**

(51) **B29C 45/00, B65D 35/00**  
 (11) **E 28148**  
 (96) 13765980.1, 17.9.2013  
 (97) 2897779, 30.5.2018  
 (31) 16962012  
 (32) 19.9.2012  
 (33) CH  
 (73) Alpla Werke Alwin Lehner GmbH & CO. KG, Hard, AT;  
 (72) KRAMMER, Christian, Campinas, BR;  
 (74) PATENTSERVIS Bratislava, a. s., Bratislava, SK;  
 (86) PCT/EP2013/069192  
 (87) WO 2014/044647  
 (54) **Zariadenie na výrobu hlavy tuby**

(51) **B29C 65/00, B60R 13/00**  
 (11) **E 28091**  
 (96) 10776778.2, 1.10.2010  
 (97) 2483057, 9.5.2018  
 (31) 0956852  
 (32) 1.10.2009  
 (33) FR  
 (73) Saint-Gobain Glass France, Courbevoie, FR;  
 (72) VERRAT, Adèle, Villers-sur-Coudun, FR; FROIS-SARD, Loïc, Compiègne, FR;  
 (74) PATENTSERVIS Bratislava, a.s., Bratislava, SK;  
 (86) PCT/FR2010/052080  
 (87) WO 2011/039490  
 (54) **Spôsob pripevnenia plastového kusa na profilový okraj a zasklenie získané týmto spôsobom**

(51) **B29D 7/00, B29K 23/00, B29K 105/00, B29C 55/00, C08K 3/00, C08J 5/00, C08K 5/00, C08L 23/00, H01G 9/00, H01G 11/00, H01M 10/00, H01M 2/00**  
 (11) **E 28353**  
 (96) 11716837.7, 20.4.2011  
 (97) 2563852, 13.6.2018  
 (31) 102010018374  
 (32) 26.4.2010  
 (33) DE  
 (73) Treofan Germany GmbH & Co. KG, Neunkirchen, DE;  
 (72) BUSCH, Detlef, Saarlouis, DE; SCHMITZ, Bertram, Sarreguemines, FR; KLEIN, Dominic, Bexbach, DE;  
 (74) Bušová Eva, JUDr., Bratislava, SK;  
 (86) PCT/EP2011/002028  
 (87) WO 2011/134626  
 (54) **Vysoko pórovitá separačná fólia**

(51) **B29D 30/00, B65H 23/00, B65H 20/00**  
 (11) **E 28254**  
 (96) 15200867.8, 17.12.2015  
 (97) 3056334, 13.6.2018  
 (31) 202015100677 U  
 (32) 12.2.2015  
 (33) DE  
 (73) Karl Eugen Fischer GmbH, Burgkunstadt, DE;  
 (72) KLENNER, Ralf, Hochstadt, DE;  
 (74) inventa Patentová a známková kancelária s.r.o., Bratislava, SK;  
 (54) **Zariadenie na spracovanie lepidelového pásu, najmä oceľového pásu alebo pásu kordovej tkaniny**

(51) **B29D 30/00, B26D 1/00, B26D 7/00, B26D 3/00**  
 (11) **E 28211**  
 (96) 15169523.6, 28.5.2015  
 (97) 2965896, 13.6.2018  
 (31) 102014109516  
 (32) 8.7.2014  
 (33) DE  
 (73) Karl Eugen Fischer GmbH, Burgkunstadt, DE;  
 (72) KLENNER, Ralf, Hochstadt, DE; BÄR, Manfred, Mainleus, DE;  
 (74) inventa Patentová a známková kancelária s.r.o., Bratislava, SK;  
 (54) **Rezačka na rezanie pásu kordu**

(51) **B32B 1/00**  
 (11) **E 28161**  
 (96) 05791662.9, 29.8.2005  
 (97) 1786620, 1.11.2017  
 (31) 606733 P, 18119  
 (32) 2.9.2004, 21.12.2004  
 (33) US, US  
 (73) GRUPO PETROTEMEX, S.A. DE C.V., San Pedro Garza Garcia, Nuevo Leon, MX;  
 (72) EKART Michael Paul, Kingsport, TN, US; COLHOUN Frederick Leslie, Kingsport, TN, US; JERNIGAN Mary Therese, Kingsport, TN, US; WEINHOLD Stephen, Kingsport, TN, US; ARMEN-TROUT Rodney Scott, Kingsport, TN, US;  
 (74) Záthurecká Romana, JUDr., Banská Bystrica, SK;  
 (86) PCT/US2005/030534  
 (87) WO 2006/028748  
 (54) **Polyesterové polyméry s nízkou teplotou tavenia**

(51) **B32B 15/00, C25D 5/00, C21D 8/00**  
 (11) **E 28125**  
 (96) 13771437.4, 25.9.2013  
 (97) 2948302, 16.5.2018  
 (31) 102013100730  
 (32) 25.1.2013  
 (33) DE  
 (73) ThyssenKrupp Rasselstein GmbH, Andernach, DE;  
 (72) STEIN-FECHNER, Kathleen, Neuwied, DE; LOMMEL, Tanja, Neuwied, DE; RINK, Hans-Peter, Kaifenheim, DE; THANNHÄUSER, Lutz, Melsbach, DE; SAUER, Reiner, Neuwied, DE; HOFFMANN, Bernd, Mühlheim-Kärllich, DE;  
 (74) ROTT, RŮŽIČKA & GUTTMANN, v.o.s., Bratislava, SK;  
 (86) PCT/EP2013/069956  
 (87) WO 2014/114370  
 (54) **Spôsob výroby pozinkovaného tenkého alebo veľmi tenkého plechu s vysokou odolnosťou proti korózii**

(51) **B32B 17/00**  
 (11) **E 28063**  
 (96) 13762160.3, 9.8.2013  
 (97) 2892719, 23.5.2018  
 (31) 1258226  
 (32) 4.9.2012  
 (33) FR  
 (73) Saint-Gobain Glass France, Courbevoie, FR;  
 (72) VERRAT-DEBAILLEUL, Adèle, Villers-sur-Coudun, FR; BERARD, Mathieu, Paris, FR; MULET, Jean-Philippe, Montreuil, FR;

- (74) PATENTSERVIS Bratislava, a. s., Bratislava, SK;  
 (86) PCT/FR2013/051918  
 (87) WO 2014/037643  
**(54) Vrstvené osvetlené zasklenie**

- (51) B32B 17/00, B60R 1/00, B60R 11/00, B60S 1/00**  
**(11) E 28214**  
 (96) 13164617.6, 22.4.2013  
 (97) 2796288, 27.6.2018  
 (73) Saint-Gobain Glass France, Courbevoie, FR;  
 (72) Wohlfeil, Dirk, Raeren, BE;  
 (74) HÖRMANN & PARTNERS s.r.o., Bratislava, SK;  
**(54) Okenná tabuľa pre vozidlo s optickým filtrom**

- (51) B32B 17/00, B60J 1/00, H05B 3/00, C03C 27/00**  
**(11) E 28299**  
 (96) 15728514.9, 11.6.2015  
 (97) 3164263, 6.6.2018  
 (31) 14175181  
 (32) 1.7.2014  
 (33) EP  
 (73) Saint-Gobain Glass France, Courbevoie, FR;  
 (72) KLEIN, Marcel, Baesweiler, DE; REUL, Bernhard, Herzogenrath, DE; STELLING, Bernd, Herzogenrath, DE;  
 (74) HÖRMANN & PARTNERS s.r.o., Bratislava, SK;  
 (86) PCT/EP2015/063043  
 (87) WO 2016/000927  
**(54) Vyhrievateľný vrstvený bočný tabuľovitý dielec**

- (51) B32B 33/00, B29C 70/00, C09D 5/00, E04H 4/00, C08K 5/00, C09D 167/00, C09F 9/00, C09D 135/00**  
**(11) E 28275**  
 (96) 09840190.4, 23.12.2009  
 (97) 2262961, 2.5.2018  
 (31) 2009900767  
 (32) 23.2.2009  
 (33) AU  
 (73) Hydrawall Pty Ltd, Welshpool, Western Australia, AU;  
 (72) BEALE, Lew, Welshpool, Western Australia, AU;  
 (74) inventa Patentová a známková kancelária s.r.o., Bratislava, SK;  
 (86) PCT/AU2009/001693  
 (87) WO 2010/094056  
**(54) Spôsob výroby bazénu a bazén vyrobený týmto spôsobom**

- (51) B32B 37/00**  
**(11) E 28192**  
 (96) 14162287.8, 28.3.2014  
 (97) 2923835, 6.6.2018  
 (73) BASF SE, Ludwigshafen am Rhein, DE;  
 (72) Scherzer, Dietrich, Neustadt, DE; Hahn, Klaus, Kirchheim, DE; Hahn, Christoph, Neustadt, DE; Diehlmann, Tim, Obrigheim-Colgenstein, DE; Merkel, Peter, Zellertal, DE; Dietzen, Franz-Josef, Hassloch, DE; Sandner, Carsten, Bad Dürkheim, DE; Schröder, Cathrin, Melsungen, DE; Sommer, Maria-Kristin, Wachenheim, DE;  
 (74) ŽOVICOVÁ & ŽOVIC IP, s. r. o., Bratislava, SK;  
**(54) Spôsob výroby dosky z termoplastického penového materiálu symetrickým spájaním východiskových dosiek**

- (51) B44C 1/00, B41M 3/00**  
**(11) E 28147**  
 (96) 14766739.8, 18.9.2014  
 (97) 3046778, 20.12.2017  
 (31) 13185007  
 (32) 18.9.2013  
 (33) EP  
 (73) BASF SE, Ludwigshafen am Rhein, DE; LS Industriellacke GmbH, Gevelsberg, DE;  
 (72) BIEHLER Manfred, Ilbesheim, DE; LITZCKE Dieter, Gevelsberg, DE;  
 (74) ŽOVICOVÁ & ŽOVIC IP, s. r. o., Bratislava, SK;  
 (86) PCT/EP2014/069895  
 (87) WO 2015/040113  
**(54) Termotransférové fólie na suché lakovanie povrchov**

- (51) B60B 17/00, B60B 35/00**  
**(11) E 28069**  
 (96) 15715438.6, 17.3.2015  
 (97) 3122573, 2.5.2018  
 (31) BS20140074  
 (32) 27.3.2014  
 (33) IT  
 (73) Lucchini RS S.p.A., Lovere (BG), IT;  
 (72) CANTINI, Stefano, Lovere (BG), IT; CERVELLO, Steven, Lovere (BG), IT;  
 (74) Leška Rudolf, advokát, Bratislava, SK;  
 (86) PCT/IB2015/051934  
 (87) WO 2015/145303  
**(54) Náprava kolosových sústav a odpovedajúca metóda na kontrolu ultrazvukom**

- (51) B60J 10/00**  
**(11) E 28198**  
 (96) 16160642.1, 16.3.2016  
 (97) 3219529, 23.5.2018  
 (73) Elkamet Kunststofftechnik GmbH, Biedenkopf, DE;  
 (72) Schoch, Andreas, Gladenbach, DE;  
 (74) ROTT, RŮŽIČKA & GUTTMANN, v.o.s., Bratislava, SK;  
**(54) Usporiadanie profilovaných lišt**

- (51) B60R 16/00**  
**(11) E 28340**  
 (96) 10708588.8, 5.2.2010  
 (97) 2387515, 2.5.2018  
 (31) MI20090147  
 (32) 5.2.2009  
 (33) IT  
 (73) Tata Motors Limited, Mumbai, Maharashtra, IN;  
 (72) GANDINI, Marcello, Almese (Torino), IT;  
 (74) TOMESĚ - Patentová a známková kancelária, s.r.o., Bratislava, SK;  
 (86) PCT/IB2010/050533  
 (87) WO 2010/089714  
**(54) Spôsob na výrobu vozidiel a ním získané vozidlo**

- (51) B60R 21/00**  
**(11) E 28315**  
 (96) 14154776.0, 12.2.2014  
 (97) 2772395, 30.5.2018  
 (31) 102013003267  
 (32) 27.2.2013

- (33) DE  
 (73) Volkswagen Aktiengesellschaft, Wolfsburg, DE;  
 (72) Meier, Andreas, Magdeburg, DE;  
 (74) inventa Patentová a známková kancelária s.r.o., Bratislava, SK;  
**(54) Zariadenie poskytujúce spúšťaciu charakteristiku pre bezpečnostné zariadenie motorového vozidla**

- (73) Fundação Noras, Turcifal, Torres Vedras, PT;  
 (72) ALBERTO FERREIRA NORAS, Jorge, Torres Vedras, PT;  
 (74) ROTT, RŮŽIČKA & GUTTMANN, v.o.s., Bratislava, SK;  
 (86) PCT/PT2014/000057  
 (87) WO 2015/034382  
**(54) Samohybné plavidlo**

- (51) B60S 1/00, G02B 27/00**  
**(11) E 28223**  
 (96) 16180474.5, 21.7.2016  
 (97) 3121070, 6.6.2018  
 (31) 1556959  
 (32) 22.7.2015  
 (33) FR  
 (73) Valeo Systèmes d'Essuyage, Le Mesnil Saint Denis, FR;  
 (72) GRASSO, Giuseppe, Le Breuil sur Couze, FR; TREBOUET, Marcel, CHAVENAY, FR;  
 (74) HÖRMANN & PARTNERS s.r.o., Bratislava, SK;  
**(54) Zariadenie na čistenie snímača pre automobily**

- (51) B65D 55/00**  
**(11) E 28334**  
 (96) 13723728.5, 8.5.2013  
 (97) 2850015, 13.6.2018  
 (31) 12167852  
 (32) 14.5.2012  
 (33) EP  
 (73) CCL Label Gmbh, Hohenems, AT; Nestec S.A., Vevey, CH;  
 (72) TEMBL, Roman, Wolfurt, AT; WILLKE, Sandra, Frankfurt am Main, DE;  
 (74) HÖRMANN & PARTNERS s.r.o., Bratislava, SK;  
 (86) PCT/EP2013/059600  
 (87) WO 2013/171116  
**(54) Zmršťovací obal preukazujúci neoprávnený zásah**

- (51) B61D 3/00**  
**(11) E 28098**  
 (96) 13157418.8, 1.3.2013  
 (97) 2636569, 23.5.2018  
 (31) 500562012  
 (32) 5.3.2012  
 (33) AT  
 (73) Wanek-Pusset Peter, Kapfenberg, AT; Grentner Bernhard, Breitenau, AT;  
 (72) Wanek-Pusset, Peter, Kapfenberg, AT; Grentner, Bernhard, Breitenau, AT;  
 (74) ŽOVICOVÁ & ŽOVIC IP, s. r. o., Bratislava, SK;  
**(54) Kontajnerový vagón pre nákladnú železničnú dopravu**

- (51) B65D 85/00**  
**(11) E 28263**  
 (96) 13708698.9, 13.2.2013  
 (97) 2814763, 20.12.2017  
 (31) 12155618  
 (32) 15.2.2012  
 (33) EP  
 (73) Philip Morris Products S.A., Neuchâtel, CH;  
 (72) SEYFFERTH DE OLIVEIRA Daniel, Curitiba, BR;  
 (74) Záhurecká Romana, JUDr., Banská Bystrica, SK;  
 (86) PCT/EP2013/052908  
 (87) WO 2013/120915  
**(54) Nádoba s lepiacim štítkom s plochou bez lepidla**

- (51) B62D 23/00, B62D 27/00**  
**(11) E 28150**  
 (96) 13737812.1, 5.7.2013  
 (97) 2872377, 13.6.2018  
 (31) 201212206  
 (32) 10.7.2012  
 (33) GB  
 (73) Gordon Murray Design Limited, Shalford, Surrey, GB;  
 (72) JONES, Mark, Andrew, Shoreham-by-Sea, West Sussex, GB; LETT, Barry, Chobham, Surrey, GB;  
 (74) TOMESŠ - Patentová a známková kancelária, s.r.o., Bratislava, SK;  
 (86) PCT/EP2013/064250  
 (87) WO 2014/009271  
**(54) Karoséria vozidla a spôsob zostavovania vozidla**

- (51) B65G 41/00, B62D 65/00, B65G 17/00**  
**(11) E 28068**  
 (96) 14771517.1, 14.8.2014  
 (97) 3049316, 20.6.2018  
 (31) 202013104353 U  
 (32) 24.9.2013  
 (33) DE  
 (73) Hösker Torsten, Osterburken, DE;  
 (72) Hösker, Torsten, 74706 Osterburken, DE;  
 (74) Bušová Eva, JUDr., Bratislava, SK;  
 (86) PCT/EP2014/067420  
 (87) WO 2015/043826  
**(54) Nadzemné dopravné zariadenie na skladovanie na strope montážneho zariadenia**

- (51) B63B 35/00, B63C 9/00, B63C 11/00, B63H 11/00**  
**(11) E 28267**  
 (96) 14766825.5, 1.9.2014  
 (97) 3041733, 30.5.2018  
 (31) 10714113  
 (32) 3.9.2013  
 (33) PT

- (51) B65H 29/00, B65G 47/00**  
**(11) E 28183**  
 (96) 14710189.3, 6.3.2014  
 (97) 2976279, 25.7.2018  
 (31) 13001359  
 (32) 18.3.2013  
 (33) EP

- (73) BOBST MEX SA, Mex, CH;  
(72) BRIZZI, Nicolas, Martigny, CH;  
(74) HÖRMANN & PARTNERS s.r.o., Bratislava, SK;  
(86) PCT/EP2014/000580  
(87) WO 2014/146757  
**(54) Zariadenie na vyradenie plochého predmetu počas prepravy dopravníkom**

- (51) B65H 45/00**  
**(11) E 28363**  
(96) 16156023.0, 16.2.2016  
(97) 3103747, 13.6.2018  
(31) 104118933  
(32) 11.6.2015  
(33) TW  
(73) CHAN LI Machinery Co., Ltd, Taoyuan City, TW;  
(72) HSU, Chi-Pin, Taoyuan City, TW;  
(74) KOREJZOVÁ LEGAL, v.o.s., Bratislava, SK;  
**(54) Skladacie zariadenie na vláknité produkty a spôsob skladania najvrchnejšieho vláknitého produktu zo stohu vláknitých produktov**

- (51) B67D 7/00, F16K 1/00**  
**(11) E 28127**  
(96) 15731488.1, 18.3.2015  
(97) 3126280, 9.5.2018  
(31) 102014004828  
(32) 29.3.2014  
(33) DE  
(73) Dürr Somac GmbH, Stollberg, DE;  
(72) ACHATZ, Thomas, Niederdorf, DE; SELBMANN, Eric, Gersdorf, DE; WIELAND, Frank, Burkhardtsdorf, DE;  
(74) inventa Patentová a známková kancelária s.r.o., Bratislava, SK;  
(86) PCT/DE2015/000139  
(87) WO 2015/149739  
**(54) Plniaci adaptér s koaxiálnym ventilom**

- (51) B67D 7/00**  
**(11) E 28128**  
(96) 15731489.9, 18.3.2015  
(97) 3126284, 9.5.2018  
(31) 102014004829  
(32) 29.3.2014  
(33) DE  
(73) Dürr Somac GmbH, Stollberg, DE;  
(72) ACHATZ, Thomas, Niederdorf, DE; SELBMANN, Eric, Gersdorf, DE; WIELAND, Frank, Burkhardtsdorf, DE;  
(74) inventa Patentová a známková kancelária s.r.o., Bratislava, SK;  
(86) PCT/DE2015/000140  
(87) WO 2015/149740  
**(54) Plniaci adaptér s rozhraním na pripojenie rukoväte**

- (51) C01F 11/00, C09C 1/00, D21H 17/00, D21H 19/00**  
**(11) E 28121**  
(96) 15177344.7, 17.7.2015  
(97) 3118161, 16.5.2018  
(73) Omya International AG, Oftringen, CH;

- (72) MAURER, Marc, Village-Neuf, FR; SCHLOTTERBACH, Thomas, Villach, AT; JACQUEMET, Christian, Lyon, FR;  
(74) HÖRMANN & PARTNERS s.r.o., Bratislava, SK;  
**(54) PCC s vysokým obsahom pevných častíc obsahujúci depolymerizovanú karboxylovanú celulózu**

- (51) C01G 37/00**  
**(11) E 28296**  
(96) 15784937.3, 14.10.2015  
(97) 3218308, 13.6.2018  
(31) 14193035  
(32) 13.11.2014  
(33) EP  
(73) Lanxess Deutschland GmbH, Köln, DE;  
(72) ORTMANN, Rainer, Köln, DE; FRIEDRICH, Holger, Krefeld, DE; BOLL, Matthias, Newcastle, ZA;  
(74) inventa Patentová a známková kancelária s. r. o., Bratislava, SK;  
(86) PCT/EP2015/073770  
(87) WO 2016/074878  
**(54) Spôsob redukcie šesťmocného chrómu v pevných oxidujúcich látkach**

- (51) C03B 35/00**  
**(11) E 28327**  
(96) 11705627.5, 2.3.2011  
(97) 2552843, 30.5.2018  
(31) 10168821, 10157985  
(32) 8.7.2010, 26.3.2010  
(33) EP, EP  
(73) NV Bekaert SA, Zvevegem, BE;  
(72) VERHAEGHE, Tom, Deerlijk, BE; CLAES, Raf, München, DE; DE RIDDER, Frank, Hofstade - Aalst, BE;  
(74) inventa Patentová a známková kancelária s.r.o., Bratislava, SK;  
(86) PCT/EP2011/053098  
(87) WO 2011/117048  
**(54) Hybridný návlek so sklenenými alebo keramickými vláknami a kovovými vláknami**

- (51) C03C 17/00**  
**(11) E 28257**  
(96) 14821760.7, 1.12.2014  
(97) 3077342, 18.4.2018  
(31) 1361999, 1456851  
(32) 3.12.2013, 17.7.2014  
(33) FR, FR  
(73) Saint-Gobain Glass France, Courbevoie, FR; Sorbonne Université, Paris, FR; Centre National De La Recherche Scientifique, Paris, FR;  
(72) FOTI, Fabio, Margny-lès-Compiègne, FR; ARNAUD, Alix, Montrouge, FR; BOUTEILLER, Laurent, Bourg La Reine, FR; BONNET, Julien, Saint Sébastien Sur Loire, FR;  
(74) PATENTSERVIS Bratislava, a. s., Bratislava, SK;  
(86) PCT/FR2014/053093  
(87) WO 2015/082814  
**(54) Sklenená tabuľa s hydrofilnou vrstvou so zlepšenou odolnosťou voči poškrabaniu**

**(51) C03C 17/00****(11) E 28110**

(96) 13715283.1, 8.3.2013

(97) 2828215, 16.5.2018

(31) 1252523

(32) 21.3.2012

(33) FR

(73) Saint-Gobain Glass France, Courbevoie, FR;

(72) SINGH, Laura Jane, Paris, FR; PALACIOS-LALOY, Augustin, Grenoble, FR; SANDRE-CHARDONNAL, Etienne, NANTES, FR;

(74) PATENTSERVIS Bratislava, a. s., Bratislava, SK;

(86) PCT/FR2013/050490

(87) WO 2013/140061

**(54) Solárne kontrolné zasklenie****(51) C03C 25/00, C08J 5/00****(11) E 28089**

(96) 15763439.5, 6.8.2015

(97) 3177577, 27.6.2018

(31) 201414454206

(32) 7.8.2014

(33) US

(73) PPG Industries Ohio, Inc., Cleveland, OH, US;

(72) DIJT, Jacob Cornelius, Eelde, NL; VAN DER WOUDE, Jacobus Hendricus Antonius, Leek, NL; PENNING, John Theo, Tynaarlo, NL; MATUSIAK, Renata Drozdak, Wasquehal, FR;

(74) Bušová Eva, JUDr., Bratislava, SK;

(86) PCT/US2015/043947

(87) WO 2016/022763

**(54) Šlichtovacia kompozícia pre sklenené vlákna, šlichtované sklenené vlákna a polyolefinové kompozity****(51) C04B 28/00, C04B 40/00, E04B 1/00****(11) E 28194**

(96) 14827416.0, 22.12.2014

(97) 3083522, 28.3.2018

(31) 102013021702, 102014101055, 102014101704

(32) 20.12.2013, 29.1.2014, 12.2.2014

(33) DE, DE, DE

(73) Interbran Systems AG, Karlsruhe, DE;

(72) BÜTTNER, Siegmund, Viernheim, DE; SCHÜMCHEN, Kurt, Dahlem, DE;

(74) PATENTSERVIS Bratislava, a. s., Bratislava, SK;

(86) PCT/EP2014/003460

(87) WO 2015/090615

**(54) Suchá zmes stavebných materiálov a tepelnoizolačná omietka, ktorú je možné z nej získať****(51) C04B 35/00, C01G 29/00, H01L 41/00****(11) E 28095**

(96) 12729997.2, 29.6.2012

(97) 2726438, 30.5.2018

(31) 102011078536

(32) 1.7.2011

(33) DE

(73) CeramTec GmbH, Plochingen, DE;

(72) APEL, Friederike, Rückersdorf, DE; SCHREINER, Hans-Jürgen, Hersbruck, DE; VOIGT, Claudia, Großschirma, DE;

(74) Bušová Eva, JUDr., Bratislava, SK;

(86) PCT/EP2012/062721

(87) WO 2013/004622

**(54) Spôsob výroby piezokeramického bezolovnatého materiálu****(51) C04B 103/00, C04B 14/00, C04B 28/00, C04B 111/00****(11) E 28106**

(96) 15720434.8, 25.3.2015

(97) 3122695, 16.5.2018

(31) MI20140514

(32) 26.3.2014

(33) IT

(73) AM Technology Limited, London EC4A 1BR, GB;

(72) BERNARDONI, Massimo, Bolzano, IT;

(74) Záhurecká Romana, JUDr., Banská Bystrica, SK;

(86) PCT/IB2015/052206

(87) WO 2015/145375

**(54) Fotokatalytická kompozícia na báze cementu a jej použitie na získavanie vodných farieb, najmä pre vonkajšie aplikácie****(51) C05G 3/00, C05D 9/00****(11) E 28309**

(96) 14710341.0, 20.2.2014

(97) 2958877, 11.7.2018

(31) 201302997

(32) 20.2.2013

(33) GB

(73) Yara UK Limited, Grimsby, Lincolnshire, GB;

(72) WARD, Stuart Charles, Grimsby, Lincolnshire, GB; BUTLER, Victoria Anne, Grimsby NE, Lincolnshire, GB; OBRESTAD, Torstein, Ulefoss, NO; TANDE, Terje, Langesund, NO;

(74) MAJLINGOVÁ &amp; PARTNERS, s.r.o., Bratislava, SK;

(86) PCT/GB2014/050494

(87) WO 2014/128468

**(54) Povlak hnojiva obsahujúci mikroživiny****(51) C07C 67/00, C07C 69/00, C08K 5/00****(11) E 28182**

(96) 06754898.2, 27.4.2006

(97) 1893558, 6.6.2018

(31) 102005028752

(32) 22.6.2005

(33) DE

(73) Evonik Degussa GmbH, Essen, DE;

(72) GRASS, Michael, Haltern am See, DE; LANG, Arne, Marl, DE;

(74) inventa Patentová a známková kancelária s.r.o., Bratislava, SK;

(86) PCT/EP2006/061889

(87) WO 2006/136471

**(54) Zmes diizononylesterov kyseliny 1,2-cyklohexándikarboxylovej, spôsob jej výroby a použitie tejto zmesi****(51) C07C 219/00, C07C 229/00, C07C 309/00, A61K 31/00****(11) E 28235**

(96) 14767892.4, 14.3.2014

(97) 2970101, 6.6.2018

- (31) 201361782445 P, 201461934365 P  
 (32) 14.3.2013, 31.1.2014  
 (33) US, US  
 (73) Alkermes Pharma Ireland Limited, Dublin, IE;  
 (72) ZEIDAN, Tarek, A., Watertown, MA, US; DUNCAN, Scott, Bedford, MA, US; HENCKEN, Christopher, P., Boston, MA, US; WYNN, Thomas, Andrew, Lexington, MA, US; SANRAME, Carlos, N., Lexington, MA, US;  
 (74) HÖRMANN & PARTNERS s.r.o., Bratislava, SK;  
 (86) PCT/US2014/027401  
 (87) WO 2014/152494  
**(54) Proliečivá fumarátov a ich použitie na liečbu rôznych chorôb**

- (51) C07C 237/00, A61K 31/00, A61P 35/00, C07D 401/00, C07D 403/00, C07D 413/00, C07D 417/00**

- (11) E 28184**  
 (96) 13738319.6, 21.1.2013  
 (97) 2804851, 18.7.2018  
 (31) PCT/CN2012/070601  
 (32) 19.1.2012  
 (33) WO  
 (73) Agios Pharmaceuticals, Inc., Cambridge, Massachusetts, US;  
 (72) LEMIEUX, Rene M., Charlestown, MA, US; POPOVICI-MULLER, Janeta, Windham, NH, US; TRAVINS, Jeremy, Southborough, MA, US; CAI, Zhenwei, Skillman, NJ, US; CUI, Dawei, Jiading District, Shanghai, CN; ZHOU, Ding, Xuhui District, Shanghai, CN;  
 (74) HÖRMANN & PARTNERS s.r.o., Bratislava, SK;  
 (86) PCT/CN2013/000068  
 (87) WO 2013/107291  
**(54) Laktámové deriváty užitočné ako inhibítory mutantnej IDH1**

- (51) C07C 251/00, A61K 31/00**

- (11) E 28302**  
 (96) 15775638.8, 16.9.2015  
 (97) 3194360, 27.6.2018  
 (31) MI20141603  
 (32) 17.9.2014  
 (33) IT  
 (73) Fondazione IRCCS Istituto Nazionale dei Tumori, Milan, IT; Universita' degli Studi di Milano, Milano, IT;  
 (72) DAIDONE, Maria Grazia, Milano, IT; APPIERTO, Valentina, Milano, IT; TIBERIO, Paola, Busto Arsizio (VA), IT; DALLAVALLE, Sabrina, Vimercate (MB), IT; MUSSO, Loana, Pozzuolo Martesana (MI), IT; NICCOLINI, Elisa, Certaldo (FI), IT;  
 (74) FAJNOR IP, s. r. o., Bratislava, SK;  
 (86) PCT/EP2015/071178  
 (87) WO 2016/042010  
**(54) Deriváty 4-oxo-n-(4-hydroxyfenyl)retinamidu ako terapeutické činidlá na liečenie rakoviny**

- (51) C07D 231/00, A01N 43/00, C07D 261/00, A01P 7/00, C07D 401/00, C07D 403/00, C07D 207/00**

- (11) E 28132**  
 (96) 14793179.4, 5.11.2014  
 (97) 3066080, 9.5.2018  
 (31) 13191610, 14181149

- (32) 5.11.2013, 15.8.2014

- (33) EP, EP  
 (73) Bayer CropScience Aktiengesellschaft, Monheim, DE;  
 (72) HALLENBACH, Werner, Monheim, DE; SCHWARZ, Hans-Georg, Dorsten, DE; ILG, Kerstin, Köln, DE; GÖRGENS, Ulrich, Ratingen, DE; KÖBBERLING, Johannes, Neuss, DE; TURBERG, Andreas, Haan, DE; BÖHNKE, Niels, Berlin, DE; MAUE, Michael, Langenfeld, DE; VELTEN, Robert, Langenfeld, DE; HARSCHNECK, Tobias, Düsseldorf, DE; HAHN, Julia Johanna, Düsseldorf, DE; HORSTMANN, Sebastian, Leverkusen, DE;  
 (74) inventa Patentová a známková kancelária s.r.o., Bratislava, SK;  
 (86) PCT/EP2014/073795  
 (87) WO 2015/067647  
**(54) Nové zlúčeniny na hubenie článkonožcov**

- (51) C07D 231/00, A01N 43/00, C07D 261/00, A01P 7/00, C07D 401/00, C07D 207/00**

- (11) E 28134**  
 (96) 14793178.6, 5.11.2014  
 (97) 3066079, 9.5.2018  
 (31) 13191610, 14181149  
 (32) 5.11.2013, 15.8.2014  
 (33) EP, EP  
 (73) Bayer CropScience Aktiengesellschaft, Monheim, DE;  
 (72) HALLENBACH, Werner, Monheim, DE; SCHWARZ, Hans-Georg, Dorsten, DE; ILG, Kerstin, Köln, DE; GÖRGENS, Ulrich, Ratingen, DE; KÖBBERLING, Johannes, Neuss, DE; TURBERG, Andreas, Haan, DE; BÖHNKE, Niels, Berlin, DE; MAUE, Michael, Langenfeld, DE; VELTEN, Robert, Langenfeld, DE; HARSCHNECK, Tobias, Düsseldorf, DE; HAHN, Julia Johanna, Düsseldorf, DE; HORSTMANN, Sebastian, Leverkusen, DE;  
 (74) inventa Patentová a známková kancelária s.r.o., Bratislava, SK;  
 (86) PCT/EP2014/073794  
 (87) WO 2015/067646  
**(54) Nové zlúčeniny na hubenie článkonožcov**

- (51) C07D 233/00, C07D 401/00, C07D 407/00, C07D 409/00, C07D 413/00, C07D 417/00, C07D 471/00, C07D 487/00, C07D 495/00**

- (11) E 28131**  
 (96) 09766748.9, 17.6.2009  
 (97) 2297114, 6.6.2018  
 (31) 2008161049, 2009004882  
 (32) 19.6.2008, 13.1.2009  
 (33) JP, JP  
 (73) Takeda Pharmaceutical Company Limited, Osaka-shi, Osaka, JP;  
 (72) KUROITA, Takanobu, Osaka-shiOsaka, JP; IMAEDA, Yasuhiro, Ann Arbor, MI, US; IWANAGA, Kouichi, Osaka-shi, Osaka, JP; TAYA, Naohiro, Osaka-shi, Osaka, JP; TOKUHARA, Hidekazu, Osaka-shi, Osaka, JP; FUKASE, Yoshiyuki, Osaka-shi, Osaka, JP;  
 (74) LITVÁKOVÁ A SPOL., s.r.o., Bratislava, SK;  
 (86) PCT/JP2009/061438  
 (87) WO 2009/154300  
**(54) Heterocyklická zlúčenina a jej použitie**



- (51) **C07D 241/00, A61K 31/00, A61P 27/00**  
 (11) **E 28216**  
 (96) 13797599.1, 29.5.2013  
 (97) 2855435, 11.4.2018  
 (31) 201261652481 P  
 (32) 29.5.2012  
 (33) US  
 (73) Parion Sciences, Inc., Durham, NC, US;  
 (72) JOHNSON, Michael, Ross, Chapel Hill, NC, US;  
 THELIN, William Robert, Chapel Hill, NC, US;  
 BOUCHER, Richard, C., Chapel Hill, NC, US;  
 (74) PATENTSERVIS Bratislava, a. s., Bratislava, SK;  
 (86) PCT/US2013/043080  
 (87) WO 2013/181232  
 (54) **Dendrimérové amino amidy vykazujúce aktivitu blokátora sodíkového kanála na liečenie suchého oka a iných chorôb sliznice**

- (51) **C07D 311/00, A01N 1/00**  
 (11) **E 28287**  
 (96) 13818495.7, 18.12.2013  
 (97) 2935232, 13.6.2018  
 (31) 2010010  
 (32) 19.12.2012  
 (33) NL  
 (73) Sulfateq B.V., Groningen, NL;  
 (72) VAN DER GRAAF, Adrianus Cornelis, Groningen, NL; HEERES, Andre, Groningen, NL; SEERDEN, Johannes Paulus Gerardus, Groningen, NL;  
 (74) HÖRMANN & PARTNERS s.r.o., Bratislava, SK;  
 (86) PCT/NL2013/050915  
 (87) WO 2014/098586  
 (54) **Zlúčeniny na ochranu buniek**

- (51) **C07D 333/00, C07C 279/00, C07D 307/00, C07D 217/00, A61K 31/00, A61P 13/00**  
 (11) **E 28262**  
 (96) 14763790.4, 13.3.2014  
 (97) 2975023, 30.5.2018  
 (31) 2013050011  
 (32) 13.3.2013  
 (33) JP  
 (73) Takeda Pharmaceutical Company Limited, Osaka-shi, Osaka, JP;  
 (72) FUJIYASU, Jiro, Tokyo, JP; ASANO, Toru, Tokyo, JP; YAMAKI, Susumu, Tokyo, JP; KANEKO, Osamu, Tokyo, JP; KOIKE, Yuka, Tokyo, JP; IMAIZUMI, Tomoyoshi, Tokyo, JP; URANO, Yasuharu, Tokyo, JP; SATOU, Tomohki, Tokyo, JP; SASAMURA, Satoshi, Tokyo, JP;  
 (74) LITVÁKOVÁ A SPOL., s. r. o., Bratislava, SK;  
 (86) PCT/JP2014/056601  
 (87) WO 2014/142219  
 (54) **Zlúčenina esteru guanidínbenzoovej kyseliny**

- (51) **C07D 401/00, A61K 31/00, A61P 25/00**  
 (11) **E 28346**  
 (96) 13728238.0, 29.5.2013  
 (97) 2855449, 7.3.2018  
 (31) 201209587  
 (32) 30.5.2012  
 (33) GB  
 (73) Takeda Pharmaceutical Company Limited, Osaka-shi, Osaka, JP;

- (72) CARROLL, Colm, Brussels, BE; GOLDBY, Anne, Cambridge, Cambridgeshire, GB; TEALL, Martin, Cambridge, Cambridgeshire, GB;  
 (74) Záhurecká Romana, JUDr., Banská Bystrica, SK;  
 (86) PCT/GB2013/051415  
 (87) WO 2013/179024  
 (54) **Sulfonylové deriváty piperidínu a ich použitie na liečbu ochorení sprostredkovaných prokinetikom**

- (51) **C07D 401/00, C07D 413/00, A61K 31/00, A61P 3/00, C07D 491/00, C07D 487/00**  
 (11) **E 28169**  
 (96) 15710006.6, 3.3.2015  
 (97) 3119757, 16.5.2018  
 (31) 201461954351 P  
 (32) 17.3.2014  
 (33) US  
 (73) Pfizer Inc., New York, NY, US;  
 (72) CABRAL, Shawn, Groton, Connecticut, US; FUJITSUGI, Kentaro, Quincy, Massachusetts, US; HEPWORTH, David, Concord, Massachusetts, US; HUARD, Kim, Medford, Massachusetts, US; KUNG, Daniel Wei-Shung, Salem, Connecticut, US; ORR, Suvi Tuula Marjukka, San Diego, California, US; SONG, Kun, Watertown, Massachusetts, US;  
 (74) TOMĚŠ - Patentová a známková kancelária, s.r.o., Bratislava, SK;  
 (86) PCT/IB2015/051560  
 (87) WO 2015/140658  
 (54) **Inhibitory diacylglycerol acyltransferázy 2 na použitie pri liečbe metabolických a príbuzných porúch**

- (51) **C07D 403/00, C07D 401/00, C07D 405/00, C07D 409/00, C07D 417/00, A61K 31/00, A61P 3/00, A61P 35/00, A61P 39/00**  
 (11) **E 28208**  
 (96) 14802535.6, 28.10.2014  
 (97) 3063141, 28.2.2018  
 (31) 201361897110 P  
 (32) 29.10.2013  
 (33) US  
 (73) BioMarin Pharmaceutical Inc., Novato, CA, US;  
 (72) WANG, Bing, San Jose, CA 95138, US;  
 (74) HÖRMANN & PARTNERS s.r.o., Bratislava, SK;  
 (86) PCT/US2014/062516  
 (87) WO 2015/065937  
 (54) **N-(1-hydroxy-3-(pyrolidinyl)propán-2-yl)pyrolidín-3-karboxamidové deriváty ako inhibitory glukozylceramidsyntázy**

- (51) **C07D 405/00, A61K 31/00, A61P 29/00**  
 (11) **E 28086**  
 (96) 13711995.4, 1.3.2013  
 (97) 2820010, 9.5.2018  
 (31) 201261605300 P  
 (32) 1.3.2012  
 (33) US  
 (73) ALLERGAN, INC., Irvine, CA, US;  
 (72) YUAN, Haiqing, Irvine, California, US; BEARD, Richard L., Newport Beach, California, US; LIU, Xiaoxia, Lake Forest, California, US; DONELLO, John E., Dana Point, California, US; VISWA-

- NATH, Veena, Irvine, California, US; GARST, Michael E., Newport Beach, California, US;  
 (74) HÖRMANN & PARTNERS s.r.o., Bratislava, SK;  
 (86) PCT/US2013/028607  
 (87) WO 2013/130962  
**(54) Benzofurán-2-sulfónamidové deriváty ako modulatory chemokínových receptorov**

- (51) C07D 471/00, A61K 31/00, A61P 31/00, A61P 43/00**  
**(11) E 28129**  
 (96) 11826859.8, 21.9.2011  
 (97) 2620436, 9.5.2018  
 (31) 2010213012  
 (32) 24.9.2010  
 (33) JP  
 (73) Shionogi & Co., Ltd., Osaka-shi, Osaka, JP;  
 (72) TAKAHASHI, Chika, Toyonaka-shi, Osaka, JP; MIKAMIYAMA, Hidenori, Toyonaka-shi, Osaka, JP; AKIYAMA, Toshiyuki, Toyonaka-shi, Osaka, JP; TOMITA, Kenji, Toyonaka-shi, Osaka, JP; TAO, Yoshiki, Toyonaka-shi, Osaka, JP; KAWAI, Makoto, Toyonaka-shi, Osaka, JP; ANAN, Kosuke, Toyonaka-shi, Osaka, JP; MIYAGAWA, Masayoshi, Toyonaka-shi, Osaka, JP; SUZUKI, Naoyuki, Toyonaka-shi, Osaka, JP;  
 (74) MAJLINGOVÁ & PARTNERS, s. r. o., Bratislava, SK;  
 (86) PCT/JP2011/071446  
 (87) WO 2012/039414  
**(54) Prekurzor substituovaných polycyklických karbamoylpyridónových derivátov**

- (51) C07D 471/00, C07D 487/00, A61K 31/00**  
**(11) E 28149**  
 (96) 13814962.0, 20.12.2013  
 (97) 2935269, 11.4.2018  
 (31) 201223021, 201301935  
 (32) 20.12.2012, 4.2.2013  
 (33) GB, GB  
 (73) UCB Biopharma SPRL, Brussels, BE; Katholieke Universiteit Leuven, K.U. Leuven R&D, Leuven, BE;  
 (72) FORD, Daniel James, Slough, Berkshire, GB; FRANKLIN, Richard Jeremy, Slough, Berkshire, GB; GHAWALKAR, Anant Ramrao, Hyderabad, IN; HORSLEY, Helen Tracey, Slough, Berkshire, GB; HUANG, Qiuya, Leuven, BE; REUBERSON, James Thomas, Slough, Berkshire, GB; VANDERHOYDONCK, Bart, Diest, BE;  
 (74) ŽOVICOVÁ & ŽOVIC IP, s. r. o., Bratislava, SK;  
 (86) PCT/EP2013/077846  
 (87) WO 2014/096423  
**(54) Terapeuticky aktívne pyrazolopyrimidínové deriváty**

- (51) C07D 471/00, C07C 67/00**  
**(11) E 28247**  
 (96) 14715501.4, 12.3.2014  
 (97) 2970263, 9.5.2018  
 (31) 201361780621 P, 201461947850 P  
 (32) 13.3.2013, 4.3.2014  
 (33) US, US  
 (73) Abbvie Inc., North Chicago, IL, US;

- (72) BARKALOW, Jufang, Deerfield, IL, US; CALIFANO, Jean-Christophe, Whitefish Bay, WI, US; CHAN, Vincent S., Evanston, IL, US; CHRISTENSEN, Alan, C., Round Lake, IL, US; GRIEME, Timothy A., Chicago, IL, US; KU, Yi-Yin, Buffalo Grove, IL, US; MULHERN, Mathew M., Lake Villa, IL, US; PU, Yu-ming M., Gurnee, IL, US;  
 (74) inventa Patentová a známková kancelária s.r.o., Bratislava, SK;  
 (86) PCT/US2014/024224  
 (87) WO 2014/165044  
**(54) Spôsoby prípravy činidla vyvolávajúceho apoptózu**

- (51) C07D 471/00, A61K 31/00, A61P 3/00, A61P 9/00**  
**(11) E 28357**  
 (96) 14790746.3, 6.10.2014  
 (97) 3055309, 13.6.2018  
 (31) 2013209826  
 (32) 7.10.2013  
 (33) JP  
 (73) Takeda Pharmaceutical Company Limited, Osaka-shi, Osaka, JP;  
 (72) KASAI, Shizuo, Fujisawa-shi, Kanagawa, JP; HIROSE, Hideki, Fujisawa-shi, Kanagawa, JP; YAMASAKI, Takeshi, Fujisawa-shi, Kanagawa, JP; YAMASHITA, Tooru, Fujisawa-shi, Kanagawa, JP; KINA, Asato, Fujisawa-shi, Kanagawa, JP; NISHIKAWA, Yoichi, Fujisawa-shi, Kanagawa, JP;  
 (74) LITVÁKOVÁ A SPOL., s.r.o., Bratislava, SK;  
 (86) PCT/JP2014/005075  
 (87) WO 2015/052910  
**(54) Antagonisty somatostatínového receptora podtypu 5 (SSTR5)**

- (51) C07D 487/00, A61P 35/00, A61K 31/00**  
**(11) E 28312**  
 (96) 14799576.5, 15.10.2014  
 (97) 3057969, 13.6.2018  
 (31) 201361892086 P, 201461931204 P, 201461975229 P  
 (32) 17.10.2013, 24.1.2014, 4.4.2014  
 (33) US, US, US  
 (73) Blueprint Medicines Corporation, Cambridge, MA, US;  
 (72) ZHANG, Yulian, Acton, MA, US; HODOUS, Brian, L., Cambridge, MA, US; KIM, Joseph, L., Wayland, MA, US; WILSON, Kevin, J., Boston, MA, US; WILSON, Douglas, Ayer, MA, US;  
 (74) FAJNOR IP s.r.o., Bratislava, SK;  
 (86) PCT/US2014/060746  
 (87) WO 2015/057873  
**(54) Kompozície použiteľné na liečbu ochorení súvisiacich s KIT**

- (51) C07D 487/00, C07D 498/00, A61K 31/00, A61P 31/00, A61K 38/00, A61K 45/00, C07K 5/00, A61K 39/00**  
**(11) E 28064**  
 (96) 13729240.5, 7.6.2013  
 (97) 2861601, 7.2.2018  
 (31) 201261657562 P  
 (32) 8.6.2012  
 (33) US  
 (73) Gilead Sciences, Inc., Foster City, CA, US; Cypralis Limited, Babraham, Cambridge, GB;

- (72) STEADMAN, Victoria Alexandra, Ongar, Essex, GB; POULLENNEC, Karine G., Ongar, Essex, GB; LAZARIDES, Linos, Ongar, Essex, GB; ACIRO, Caroline, Ongar, Essex, GB; DEAN, David Kenneth, Ongar, Essex, GB; KEATS, Andrew John, Ongar, Essex, GB; SIEGEL, Dustin Scott, Foster City, California, US; SCHRIER, Adam James, Foster City, California, US; MACKMAN, Richard, Foster City, California, US; JANSA, Petr, Foster City, California, US; HIGHTON, Adrian, Ongar, Essex, GB; WATT, Greg, Ongar, Essex, GB; CHIVA, Jean Yves, Ongar, Essex, GB;
- (74) PATENTSERVIS Bratislava, a. s., Bratislava, SK;
- (86) PCT/US2013/044812
- (87) WO 2013/185093
- (54) Makrocyklické inhibitory vírusov flaviviridae**

- (51) C07D 487/00, A61K 31/00, A61P 35/00**
- (11) E 28244**
- (96) 15790016.8, 9.5.2015
- (97) 3140305, 18.4.2018
- (31) 201461991282 P, 201462050202 P, 201462054054 P, 201562128208 P
- (32) 9.5.2014, 15.9.2014, 23.9.2014, 4.3.2015
- (33) US, US, US, US
- (73) Pimera, Inc., San Diego, California, US;
- (72) HADDACH, Mustapha, San Diego, CA, US;
- (74) inventa Patentová a známková kancelária s.r.o., Bratislava, SK;
- (86) PCT/US2015/030046
- (87) WO 2015/172123
- (54) Nové kompozície, ich použitie a spôsob výroby**

- (51) C07D 491/00, A61K 31/00, A61P 13/00, A61P 9/00**
- (11) E 28185**
- (96) 15744459.7, 23.7.2015
- (97) 3172212, 13.6.2018
- (31) 201462028556 P
- (32) 24.7.2014
- (33) US
- (73) Boehringer Ingelheim International GmbH, Ingelheim am Rhein, DE;
- (72) BURKE, Jennifer, Ridgefield, Connecticut, US; COGAN, Derek, Ridgefield, Connecticut, US; LORD, John, Ridgefield, Connecticut, US; MARSHALL, Daniel Richard, Ridgefield, Connecticut, US; MCKIBBEN, Bryan P., Ridgefield, Connecticut, US; YU, Maolin, Ridgefield, Connecticut, US; ZHANG, Yunlong, Ridgefield, Connecticut, US; CERNY, Matthew A., Ridgefield, Connecticut, US; FADER, Lee, Ridgefield, Connecticut, US; FREDERICK, Kosea S., Ridgefield, Connecticut, US; SURPRENANT, Simon, Ridgefield, Connecticut, US;
- (74) inventa Patentová a známková kancelária s.r.o., Bratislava, SK;
- (86) PCT/US2015/041648
- (87) WO 2016/014736
- (54) Inhibitory aldosterónovej syntázy**

- (51) C07D 495/00, A61K 31/00, A61P 25/00, A61P 43/00, C07D 519/00**
- (11) E 28237**
- (96) 14853825.9, 17.10.2014
- (97) 3059239, 27.6.2018

- (31) 2013216332
- (32) 17.10.2013
- (33) JP
- (73) Astellas Pharma Inc., Tokyo, JP;
- (72) SHIRAISHI, Nobuyuki, Tokyo, JP; HOSHII, Hiroaki, Tokyo, JP; HAMAGUCHI, Wataru, Tokyo, JP; HONJO, Eriko, Tokyo, JP; TAKUWA, Tomofumi, Tokyo, JP; KONDO, Yuji, Tokyo, JP; GOTO, Takayuki, Tokyo, JP;
- (74) Zivko Mijatovic and Partners s.r.o., Bratislava, SK;
- (86) PCT/JP2014/077653
- (87) WO 2015/056771
- (54) Bicyklická zlúčenina obsahujúca síru**

- (51) C07D 498/00, A61K 31/00, A61P 25/00**
- (11) E 28193**
- (96) 14756740.8, 26.2.2014
- (97) 2963043, 30.5.2018
- (31) 201361770469 P
- (32) 28.2.2013
- (33) US
- (73) Eisai R&D Management Co., Ltd., Tokyo, JP;
- (72) TAKAISHI, Mamoru, Tsukuba-shi, Ibaraki, JP; SATO, Nobuhiro, Tsukuba-shi, Ibaraki, JP; SHIBUGUCHI, Tomoyuki, Tsukuba-shi, Ibaraki, JP; MOTOKI, Takafumi, Tsukuba-shi, Ibaraki, JP; TAKAHASHI, Yoshinori, Tsukuba-shi, Ibaraki, JP; SASAKI, Takeo, Tsukuba-shi, Ibaraki, JP; BRAUNTON, Alan, Hatfield, Hertfordshire, GB;
- (74) inventa Patentová a známková kancelária s.r.o., Bratislava, SK;
- (86) PCT/JP2014/054724
- (87) WO 2014/133022
- (54) Derivát tetrahydroimidazo[1,5-d][1,4]oxazepínu**

- (51) C07D 501/00, A61K 31/00, A61P 31/00**
- (11) E 28136**
- (96) 12765589.2, 29.3.2012
- (97) 2706062, 9.5.2018
- (31) 20110028603
- (32) 30.3.2011
- (33) KR
- (73) LegoChem Biosciences, Inc., Daejeon, KR;
- (72) CHO, Young Lag, Daejeon, KR; YUN, Joung Yul, Daejeon, KR; PARK, Chul Soon, Daejeon, KR; CHAE, Sang Eun, Daejeon, KR; LEE, Hyang Sook, Daejeon, KR; OH, Kyuman, Daejeon, KR; HEO, Hye Jin, Daejeon, KR; KANG, Dae Hyuck, Daejeon, KR; YANG, Young Jae, Daejeon, KR; KWON, Hyun Jin, Daejeon, KR; PARK, Tae Kyo, Daejeon, KR; WOO, Sung Ho, Daejeon, KR; KIM, Yong Zu, Daejeon, KR;
- (74) HÖRMANN & PARTNERS s.r.o., Bratislava, SK;
- (86) PCT/KR2012/002302
- (87) WO 2012/134184
- (54) Nové cefalosporínové deriváty a ich farmaceutické prostriedky**

- (51) C07K 1/00, A61M 1/00, A61K 38/00, C07K 14/00**
- (11) E 28316**
- (96) 13781268.1, 30.1.2013
- (97) 2841447, 13.6.2018
- (31) 201261638672 P
- (32) 26.4.2012
- (33) US
- (73) Amylex Pharmaceuticals, Inc., Metro Manila, PH;

- (72) SANTOS, Rogelio, B., Jr., Metro Manila, PH; STEIN, Stanley, East Brunswick, New Jersey, US; KASINATHAN, Chinnaswamy, Holmdel, New Jersey, US;
- (74) ŽOVICOVÁ & ŽOVIC IP, s.r.o., Bratislava, SK;
- (86) PCT/PH2013/000005
- (87) WO 2013/162387
- (54) Nová kompozícia na extrakorporálne zníženie hladiny amyloidov beta a spôsob jej výroby**

- (51) C07K 14/00, C12N 15/00, A61K 38/00**
- (11) E 28070**
- (96) 14724030.3, 30.4.2014
- (97) 2992004, 6.6.2018
- (31) 13166266
- (32) 2.5.2013
- (33) EP
- (73) Pharis Biotech GmbH, Hannover, DE;
- (72) FORSSMANN, Wolf-Georg, Hannover, DE; ZGRAJA, Andreas, Hannover, DE; RICHTER, Rudolf, 30625 Hannover, DE;
- (74) Bušová Eva, JUDr., Bratislava, SK;
- (86) PCT/EP2014/058870
- (87) WO 2014/177635
- (54) Protransducín B ako enhancér génového transferu**

- (51) C07K 14/00, C12Q 1/00**
- (11) E 28301**
- (96) 11737889.3, 24.6.2011
- (97) 2585477, 30.5.2018
- (31) 952300, 821634, 10014907, 10006541
- (32) 23.11.2010, 23.6.2010, 23.11.2010, 23.6.2010
- (33) US, US, EP, EP
- (73) Deutsches Krebsforschungszentrum, Heidelberg, DE;
- (72) DE VILLIERS, Ethel-Michele, Waldmichelbach, DE; ZUR HAUSEN, Harald, Waldmichelbach, DE;
- (74) inventa Patentová a známková kancelária s. r. o., Bratislava, SK;
- (86) PCT/EP2011/003119
- (87) WO 2011/160848
- (54) Preskupené TT molekuly vírusu na použitie v diagnostike, prevencii a liečení rakoviny a autoimunitných ochorení**

- (51) C07K 14/00, C12N 9/00, C12N 15/00, A61K 38/00, A61K 39/00**
- (11) E 28212**
- (96) 09781057.6, 24.7.2009
- (97) 2315834, 13.6.2018
- (31) 83699 P
- (32) 25.7.2008
- (33) US
- (73) GlaxoSmithKline Biologicals S.A., Rixensart, BE; Glaxo Group Limited, Brentford, Middlesex, GB;
- (72) BROWN, James, Collegeville, PA, US; METTENS, Pascal, Rixensart, BE; MURPHY, Dennis, Collegeville, PA, US;
- (74) MAJLINGOVÁ & PARTNERS, s. r. o., Bratislava, SK;
- (86) PCT/EP2009/059585
- (87) WO 2010/010179
- (54) Tuberkulózný proteín RV2386c, kompozície a ich použitie**

- (51) C07K 14/00**
- (11) E 28330**
- (96) 15710723.6, 23.2.2015
- (97) 3110839, 16.5.2018
- (31) MI20140274
- (32) 24.2.2014
- (33) IT
- (73) Altergon S.A., Lugano, CH;
- (72) SECONDI, Roberto, Lugano, CH; CACCIA, Paolo, Lugano, CH;
- (74) Kubinyi Peter, Trenčín, SK;
- (86) PCT/EP2015/053691
- (87) WO 2015/124759
- (54) Spôsob extrakcie na získanie HCG majúceho vysokú biologickú aktivitu**

- (51) C07K 16/00**
- (11) E 28058**
- (96) 11785424.0, 21.11.2011
- (97) 2643352, 2.5.2018
- (31) 416495 P
- (32) 23.11.2010
- (33) US
- (73) Glaxo Group Limited, Brentford, Middlesex, GB;
- (72) BEMBRIDGE, Gary Peter, Stevenage, Hertfordshire, GB; CHUNG, Chun-wa, Stevenage, Hertfordshire, GB; FEENEY, Maria, Stevenage, Hertfordshire, GB; FORD, Susannah Karen, Stevenage, Hertfordshire, GB; KIRBY, Ian, Stevenage, Hertfordshire, GB; MCADAM, Ruth, Stevenage, Hertfordshire, GB;
- (74) Bušová Eva, JUDr., Bratislava, SK;
- (86) PCT/EP2011/070604
- (87) WO 2012/069433
- (54) Proteíny viažuce antigén onkostatin M (OSM)**

- (51) C07K 16/00, A61P 35/00**
- (11) E 28061**
- (96) 11811633.4, 30.12.2011
- (97) 2658871, 2.5.2018
- (31) 201161470406 P, 201061428699 P, 201161485104 P, 201161470382 P
- (32) 31.3.2011, 30.12.2010, 11.5.2011, 31.3.2011
- (33) US, US, US, US

- (73) Takeda Pharmaceutical Company Limited, Osaka-shi, Osaka, JP;
- (72) ELIAS, Kathleen Ann, San Diego, CA, US; LANDES, Gregory, San Diego, CA, US; SINGH, Shweta, San Diego, CA, US; KORVER, Wouter, San Diego, CA, US; DRAKE, Andrew Walling, San Diego, CA, US; HAAK-FRENDSCHO, Mary, San Diego, CA, US; SNELL, Gyorgy Pal, San Diego, CA, US; BHASKAR, Vinay, San Diego, CA, US;
- (74) inventa Patentová a známková kancelária s.r.o., Bratislava, SK;
- (86) PCT/US2011/068235
- (87) WO 2012/092612
- (54) Profílátky proti CD38**

- (51) C07K 16/00, A61P 17/00**
- (11) E 28096**
- (96) 13765844.9, 4.9.2013
- (97) 2892927, 9.5.2018

- (31) 201261697972 P, 201261738715 P, 201361748588 P, 201361764624 P, 201361768229 P, 201361770091 P, 201361782420 P, 201361816191 P, 1356759
- (32) 7.9.2012, 18.12.2012, 3.1.2013, 14.2.2013, 22.2.2013, 27.2.2013, 14.3.2013, 26.4.2013, 10.7.2013
- (33) US, US, US, US, US, US, US, FR
- (73) Regeneron Pharmaceuticals, Inc., Tarrytown, NY, US; Sanofi Biotechnology, Paris, FR;
- (72) ARDELEANU, Marius, White Plains, NY, US; GRAHAM, Neil, Croton-on-Hudson, NY, US; HAMILTON, Jennifer, D., Hopewell Junction, NY, US; KIRKESSELL, Stephane, C., Paris, FR; KUNDU, Sudeep, New York, NY, US; MING, Jeffrey, Bridgewater, NJ, US; RADIN, Allen, New York, NY, US; ROCKLIN, Ross, E., Basking Ridge, NJ, US; WEINSTEIN, Steven, P., Hartsdale, NY, US;
- (74) MAJLINGOVÁ & PARTNERS, s. r. o., Bratislava, SK;
- (86) PCT/US2013/057898
- (87) WO 2014/039461
- (54) Spôsoby liečenia atopickej dermatitídy podávaním antagonistu IL-4R**

- (51) C07K 16/00, A61K 39/00, A61P 35/00**
- (11) E 28239**
- (96) 12755967.2, 21.8.2012
- (97) 2748202, 4.7.2018
- (31) 11178371, 12168189
- (32) 23.8.2011, 16.5.2012
- (33) EP, EP
- (73) Roche Glycart AG, Schlieren, CH;
- (72) AUER, Johannes, Schwaigen, DE; BRUENKER, Peter, Hittnau, CH; FAUTI, Tanja, Zuerich, CH; NEUMANN, Christiane, Niederweiningen, CH; KLEIN, Christian, Bonstetten, CH; SCHAEFER, Wolfgang, Mannheim, DE; SUSTMANN, Claudio, München, DE; UMANA, Pablo, Wollerau, CH;
- (74) KOREJZOVÁ LEGAL, v.o.s., Bratislava 5, SK;
- (86) PCT/EP2012/066213
- (87) WO 2013/026831
- (54) Bišpecifické molekuly viažuce antigény**

- (51) C07K 16/00, C12P 21/00, A61K 39/00**
- (11) E 28152**
- (96) 09805438.0, 4.8.2009
- (97) 2321356, 11.4.2018
- (31) 85980 P
- (32) 4.8.2008
- (33) US
- (73) Bayer HealthCare, LLC, Whippany, NJ, US;
- (72) WANG, Zhuozhi, Millbrae, CA, US; MURPHY, John, E., Berkeley, California, US; PAN, Junliang, Moraga Town, California, US; JIANG, Haiyan, San Francisco, California, US; LIU, Bing, Richmond, California, US;
- (74) inventa Patentová a známková kancelária s.r.o., Bratislava, SK;
- (86) PCT/US2009/052702
- (87) WO 2010/017196
- (54) Monoklonálne protilátky proti inhibítoru cesty tkanivového faktora (TFPI)**

- (51) C07K 16/00, A61K 39/00, A61K 45/00, A61J 1/00, A61K 31/00, C07K 14/00**
- (11) E 28242**
- (96) 12701742.4, 27.1.2012
- (97) 2668212, 21.3.2018
- (31) 11305088, 11305089, 11305513, 11305514, 11306039, 11306040, 11306201, 11306202, 11306449, 11306450
- (32) 28.1.2011, 28.1.2011, 29.4.2011, 29.4.2011, 12.8.2011, 12.8.2011, 22.9.2011, 22.9.2011, 8.11.2011, 8.11.2011
- (33) EP, EP, EP, EP, EP, EP, EP, EP, EP, EP
- (73) Sanofi Biotechnology, Paris, FR;
- (72) HANOTIN, Corinne, Paris, FR; BESSAC, Laurence, Paris, FR; CHAUDHARI, Umesh, Bridgewater, NJ, US;
- (74) inventa Patentová a známková kancelária s. r. o., Bratislava, SK;
- (86) PCT/EP2012/051320
- (87) WO 2012/101252
- (54) Humánne protilátky proti PCSK9 na použitie v spôsoboch liečenia konkrétnych skupín subjektov**

- (51) C07K 16/00, A61K 39/00, A61P 35/00, C12N 15/00, C12N 5/00**
- (11) E 28352**
- (96) 15169743.0, 6.9.2006
- (97) 2960253, 6.6.2018
- (31) 715292 P
- (32) 7.9.2005
- (33) US
- (62) 06824915.0
- (73) Amgen Fremont Inc., Thousand Oaks, CA, US; Pfizer Inc., New York, NY, US;
- (72) North, Michael Aidan, Rancho Santa Fe, CA, US; Wang, Jianying, San Diego, CA, US; Wickman, Grant Raymond, Vancouver, British Columbia, CA; Zhang, Jingchuan, Boulder, CO, US; Amundson, Karin Kristina, San Diego, CA, US; Bedian, Vahe, Framingham, MA, US; Belouski, Shelley Sims, Camarillo, CA, US; Hu-Lowe, Dana Dan, Encinitas, CA, US; Jiang, Xin, San Diego, CA, US; Karlíček, Shannon Marie, San Diego, CA, US; Kellermann, Sirid-Aimee, Menlo Park, CA, US; Thomson, James Arthur, San Diego, CA, US;
- (74) Bušová Eva, JUDr., Bratislava, SK;
- (54) Humánne monoklonálne protilátky proti kináze podobné receptoru pre aktívín I**

- (51) C08B 37/00, A61K 31/00**
- (11) E 28162**
- (96) 14739914.1, 19.6.2014
- (97) 3010940, 9.8.2017
- (31) 201310928
- (32) 19.6.2013
- (33) GB
- (73) Dilafor AB, Solna, SE;
- (72) ERIKSSON Per-Olov, Strängnäs, SE; HOLMER Erik Yngve, Stockholm, SE;
- (74) Záhurecká Romana, JUDr., Banská Bystrica, SK;
- (86) PCT/GB2014/051878
- (87) WO 2014/202982
- (54) Nové spôsoby na produkciu chemicky modifikovaných heparínov**

- (51) **C08F 2/00, C08L 23/00**  
 (11) **E 28124**  
 (96) 15175779.6, 8.7.2015  
 (97) 3115379, 23.5.2018  
 (73) Borealis AG, Vienna, AT;  
 (72) Wang, Jingbo, Engerwitzdorf, AT; Gahleitner, Markus, Neuhofen/Krems, AT; Friedrich, Karlheinz, Weiden am See, AT; Shutov, Pavel, Linz, AT;  
 (74) inventa Patentová a známková kancelária s.r.o., Bratislava, SK;  
 (54) **Heterofázový polypropylén so zlepšeným tokom prášku, so zníženými emisiami a s nízkym zmršťovaním**

- (51) **C08F 10/00, C08F 4/00**  
 (11) **E 28308**  
 (96) 11707528.3, 24.2.2011  
 (97) 2539378, 6.6.2018  
 (31) 308654 P  
 (32) 26.2.2010  
 (33) US  
 (73) W.R. Grace & CO. - CONN., Columbia, MD, US;  
 (72) CHEN, Linfeng, Missouri City, TX, US; LEUNG, Tak, W., Houston, TX, US; TAO, Tao, Houston, TX, US; GAO, Kuanqiang, Pearland, TX, US;  
 (74) MAJLINGOVA & PARTNERS, s.r.o., Bratislava, SK;  
 (86) PCT/US2011/026029  
 (87) WO 2011/106497  
 (54) **Halogenovaný amid ester a vnútorný donor elektrónov, ktorý ho obsahuje**

- (51) **C08G 77/00, C08K 5/00, C08L 83/00**  
 (11) **E 28225**  
 (96) 07868078.2, 28.12.2007  
 (97) 2225310, 23.5.2018  
 (73) Nitrochemie Aschau GmbH, Aschau am Inn, DE;  
 (72) KNEPPER, Jeff, A., Branchburg, NJ, US; ASIRVATHAM, Edward, Chatham, NJ, US; CHINNAPPAN, Krishnamoorthi, Thorton, PA, US; WU, Baihua, Newark, DE, US;  
 (74) ROTT, RŮŽIČKA & GUTTMANN, v.o.s., Bratislava, SK;  
 (86) PCT/US2007/026400  
 (87) WO 2009/085032  
 (54) **Polyméry vulkanizovateľné pri teplote miestnosti**

- (51) **C08J 9/00**  
 (11) **E 28220**  
 (96) 12862289.1, 28.12.2012  
 (97) 2797995, 23.5.2018  
 (31) 201161581595 P  
 (32) 29.12.2011  
 (33) US  
 (73) CertainTeed Corporation, Malvern, PA, US;  
 (72) PETROVIC, Zoran S., Pittsburg, Kansas, US; JAVNI, Ivan, J., Pittsburg, Kansas, US; IONESCU, Mihail, Pittsburg, Kansas, US; CVETKOVIC, Ivana, Tulsa, Oklahoma, US; ZLATANIC, Alisa, Pittsburg, Kansas, US; BILIC, Nikola, Pittsburg, Kansas, US; SONG, Kwangjin, Carl Junction, Missouri, US; HONG, DooPyo, Pittsburg, Kansas, US; BOZEK, John, J., Harleysville, Pennsylvania, US; TOAS, Murray, S., Norristown, Pennsylvania, US;  
 (74) PATENTSERVIS Bratislava, a. s., Bratislava, SK;

- (86) PCT/US2012/071898  
 (87) WO 2013/101973  
 (54) **Pena, zmes a spôsob**

- (51) **C08K 5/00, C08J 3/00**  
 (11) **E 28215**  
 (96) 12840357.3, 27.9.2012  
 (97) 2766419, 18.7.2018  
 (31) 201161545323 P  
 (32) 10.10.2011  
 (33) US  
 (73) BASF SE, Ludwigshafen am Rhein, DE;  
 (72) YU, Jiong, Congers, NY, US; KING, Roswell, Easton, Pleasantville, NY, US;  
 (74) ŽOVICOVÁ & ŽOVIC IP, s. r. o., Bratislava, SK;  
 (86) PCT/US2012/057501  
 (87) WO 2013/055524  
 (54) **Kvapalná zmes stabilizátorov**

- (51) **C08L 33/00**  
 (11) **E 28201**  
 (96) 15763601.0, 16.9.2015  
 (97) 3197953, 23.5.2018  
 (31) 14186197  
 (32) 24.9.2014  
 (33) EP  
 (73) Evonik Röhm GmbH, Darmstadt, DE;  
 (72) DÖSSEL, Lukas Friedrich, Darmstadt, DE; MÜLLER, Reiner, Biebesheim, DE; HÖSS, Werner, Messel, DE; KLITSCH, Julian, Mörfelden-Walldorf, DE;  
 (74) inventa Patentová a známková kancelária s. r. o., Bratislava, SK;  
 (86) PCT/EP2015/071216  
 (87) WO 2016/046043  
 (54) **Rázovo odolná tvarovacia hmota so zlepšeným profilom charakteristík**

- (51) **C08L 53/00, C08F 255/00, C08F 287/00, B29C 47/00, B29C 45/00, C03C 17/00, C08K 5/00, C08L 23/00, E06B 3/00**  
 (11) **E 28112**  
 (96) 15719768.2, 16.3.2015  
 (97) 3137545, 16.5.2018  
 (31) 1452580  
 (32) 26.3.2014  
 (33) FR  
 (73) Saint-Gobain Glass France, Courbevoie, FR;  
 (72) THIMONIER, Sylvain, Estrées Saint Denis, FR;  
 (74) PATENTSERVIS Bratislava, a. s., Bratislava, SK;  
 (86) PCT/FR2015/050634  
 (87) WO 2015/145021  
 (54) **Termoplastová elastomérna kompozícia na zapuzdrenie**

- (51) **C08L 61/00, C08L 89/00, C08L 97/00**  
 (11) **E 28326**  
 (96) 16000650.8, 17.3.2016  
 (97) 3219756, 6.6.2018  
 (73) Sestec Sp. z o.o., Krakow, PL;  
 (72) EDELMANN, Hans-Joachim, Bad Harzburg, DE; SANDER, Oswald, Bad Grund, DE;  
 (74) MAJLINGOVÁ & PARTNERS, s. r. o., Bratislava, SK;  
 (54) **Spojivo na drevo neobsahujúce formaldehyd**

- (51) **C08L 67/00**  
 (11) **E 28300**  
 (96) 12720304.0, 11.4.2012  
 (97) 2710076, 6.6.2018  
 (31) 262011  
 (32) 11.4.2011  
 (33) SK  
 (73) Ústav Polymérov Sav, Bratislava, SK;  
 (72) ALEXÝ, Pavol, Pezinok, SK; CHODÁK, Ivan, Bratislava, SK; BAKOS, Dusan, Bratislava, SK; BUGAJ, Peter, Dolné Vestenice, SK; PAVLAC-KOVÁ, Miroslava, Dubnica nad Váhom, SK; TOMANOVÁ, Katarína, Púchov, SK; BENOVIČ, Frantisek, Horné Oresany, SK; PLAVEC, Roderik, Kolárovo, SK; MIHALÍK, Michal, Hodusa - Hámore, SK; BOTOSOVÁ, Monika, Blhová, SK;  
 (74) MAJLINGOVA & PARTNERS, s.r.o., Bratislava, SK;  
 (86) PCT/SK2012/000004  
 (87) WO 2012/141660  
 (54) **Biologicky degradovateľná polymérna kompozícia s vysokou deformovateľnosťou**

- (51) **C09C 1/00, G03G 9/00, C01B 33/00**  
 (11) **E 28320**  
 (96) 15198652.8, 9.12.2015  
 (97) 3178887, 20.6.2018  
 (73) Evonik Degussa GmbH, Essen, DE;  
 (72) KANEEDA, Masanobu, Suzuka-Shi, Mie, JP; LAMANN, Rainer, Bergheim, DE; PELTZER, Jens, Graftschaft, DE; YAMCHI, Farideh, Hürth, DE; BEHNISCH, Jürgen, Rheinbach, DE;  
 (74) inventa Patentová a známková kancelária s.r.o., Bratislava, SK;  
 (54) **Hydrofóbná silika pre elektrofotografické tonerové kompozície**

- (51) **C09C 1/00, C09D 5/00, C08K 9/00**  
 (11) **E 28102**  
 (96) 15185834.7, 18.9.2015  
 (97) 3144352, 16.5.2018  
 (73) TIGER Coatings GmbH & Co. KG, Wels, AT;  
 (72) LUTZ, Christian, Wels, AT; HERZHOF, Carsten, Wels, AT;  
 (74) Bušová Eva, JUDr., Bratislava, SK;  
 (54) **Práškový lak, ako aj spôsob výroby práškoveho laku**

- (51) **C09D 4/00, C09D 133/00**  
 (11) **E 28322**  
 (96) 15717866.6, 17.4.2015  
 (97) 3137558, 13.6.2018  
 (31) 14166361  
 (32) 29.4.2014  
 (33) EP  
 (73) BASF SE, Ludwigshafen am Rhein, DE;  
 (72) WULFF, Dirk, Schifferstadt, DE; LICHT, Ulrike, Mannheim, DE; PREISHUBER-PFLUEGL, Peter, Mannheim, DE;  
 (74) ŽOVICOVÁ & ŽOVIC IP, s. r. o., Bratislava, SK;  
 (86) PCT/EP2015/058363  
 (87) WO 2015/165753  
 (54) **Nevodná zvukovo-izolačná hmota s nepráškovým polyakrylátovým spojivom a radikálovo polymerizovateľnou zlúčeninou**

- (51) **C09D 11/00, B41J 2/00, B41M 5/00**  
 (11) **E 28311**  
 (96) 14850005.1, 30.9.2014  
 (97) 3053973, 6.6.2018  
 (31) 2013204431  
 (32) 30.9.2013  
 (33) JP  
 (73) Dai Nippon Toryo Co., Ltd., Konohana-ku, Osaka-shi, Osaka, JP;  
 (72) AOKI Keita, Otawara-shi, Tochigi, JP; HAMA-NAKA Seiji, Otawara-shi, Tochigi, JP; HAYASHI Hiroki, Otawara-shi, Tochigi, JP; IWASAWA Akira, Otawara-shi, Tochigi, JP;  
 (74) ROTT, RŮŽIČKA & GUTTMANN, v.o.s., Bratislava, SK;  
 (86) PCT/JP2014/076002  
 (87) WO 2015/046555  
 (54) **Kompozícia metalického atramentu pre atramentovú tlač pre polyvinylchloridový substrát**

- (51) **C10J 3/00**  
 (11) **E 28176**  
 (96) 13397510.2, 18.4.2013  
 (97) 2653525, 16.5.2018  
 (31) 20125432  
 (32) 20.4.2012  
 (33) FI  
 (73) Volter Oy, Kempele, FI;  
 (72) Kaaresto, Jani, Kiiminki, FI; Ylikoski, Iikka, Oulu, FI; Haapakoski, Jarno, Kempele, FI;  
 (74) inventa Patentová a známková kancelária s. r. o., Bratislava, SK;  
 (54) **Splynovač**

- (51) **C10J 3/00, C10K 1/00, C10K 3/00**  
 (11) **E 28190**  
 (96) 08875424.7, 8.12.2008  
 (97) 2373765, 30.5.2018  
 (73) Plagazi AB, Båstad, SE;  
 (72) RINGHEIM, Daniel, Djursholm, SE; GRANBERG, Torsten, Båstad, SE;  
 (74) ROTT, RŮŽIČKA & GUTTMANN, v.o.s., Bratislava, SK;  
 (86) PCT/EP2008/067010  
 (87) WO 2010/066281  
 (54) **Flexibilný modulárny systém na výrobu vodíka pomocou plazmového splyňovania**

- (51) **C10J 3/00, F23C 10/00, B01J 8/00**  
 (11) **E 28054**  
 (96) 13704994.6, 11.1.2013  
 (97) 2802410, 4.4.2018  
 (31) 20125043  
 (32) 13.1.2012  
 (33) FI  
 (73) Andritz Oy, Helsinki, FI;  
 (72) Virta Heikki, Tampere, FI;  
 (74) HÖRMANN & PARTNERS s.r.o., Bratislava, SK;  
 (86) PCT/FI2013/050034  
 (87) WO 2013/104834  
 (54) **Mriežka na splyňovač s fluidným lôžkom**

**(51) C11D 3/00, C11D 7/00, C11D 11/00, C11D 17/00**  
**(11) E 28333**  
 (96) 15190193.1, 16.10.2015  
 (97) 3156475, 6.6.2018  
 (73) Hagleitner Hans Georg, Zell am See, AT;  
 (72) Hagleitner, Hans Georg, Zell am See, AT;  
 (74) ROTT, RUŽIČKA & GUTTMANN, v.o.s., Bratislava, SK;

**(54) Tekutý čistiaci koncentrát**

**(51) C12M 1/00**  
**(11) E 28266**  
 (96) 13707627.9, 5.3.2013  
 (97) 2823031, 11.4.2018  
 (31) 202012100788 U, 202012100816 U  
 (32) 6.3.2012, 7.3.2012  
 (33) DE, DE  
 (73) BEKON GmbH, Unterföhring, DE;  
 (72) LUTZ, Peter, München, DE; LIEBENEINER, Rolf, Stockdorf, DE;  
 (74) Mešková Viera, Ing., Bratislava, SK;  
 (86) PCT/EP2013/054339  
 (87) WO 2013/131876

**(54) Bioreaktor pre metanizačnú biomasu a spôsob pre prevádzku takéhoto bioreaktora**

**(51) C12N 9/00**  
**(11) E 28204**  
 (96) 15703642.7, 26.1.2015  
 (97) 3097189, 11.7.2018  
 (31) 14152526, 14188158  
 (32) 24.1.2014, 8.10.2014  
 (33) EP, EP  
 (73) AM-Pharma B.V., Bunnik, NL;  
 (72) RAABEN, Willem, Amersfoort, NL; JONK, Luigi Johannes Cornelius, Utrecht, NL; VAN DEN BERG, Erik Jan, Vught, NL; VAN ELSAS, Andrea, Oss, NL; MILLÁN, José Luis, San Diego, CA, US;  
 (74) ŽOVICOVÁ & ŽOVIC IP, s. r. o., Bratislava, SK;  
 (86) PCT/NL2015/050048  
 (87) WO 2015/112017

**(54) Chimerické proteíny podobné alkalickým fosfatázam**

**(51) C12N 15/00, A61K 31/00**  
**(11) E 28172**  
 (96) 15729289.7, 27.5.2015  
 (97) 3149172, 18.7.2018  
 (31) 201462004239 P  
 (32) 29.5.2014  
 (33) US  
 (73) Quark Pharmaceuticals, Inc., Fremont, California 94555, US;  
 (72) SQUIERS, Elizabeth C., Half Moon Bay, California, US; ERLICH, Shai, Concord, California, US; ROTHENSTEIN, Daniel, Ramat Hasharon, IL; SHARON, Nir, Jerusalem, IL; ODENHEIMER, Daniel J., Potomac, Maryland, US; FEINSTEIN, Elena, Rehovot, IL;  
 (74) ŽOVICOVÁ & ŽOVIC IP, s. r. o., Bratislava, SK;  
 (86) PCT/US2015/032499  
 (87) WO 2015/183842

**(54) Metódy a kompozície na prevenciu ischemicko-reperfúzneho poškodenia v orgánoch**

**(51) C12N 15/00, A61K 31/00, A61P 1/00, A61P 11/00, A61P 35/00**  
**(11) E 28217**  
 (96) 14730051.1, 22.5.2014  
 (97) 2999785, 4.4.2018  
 (31) 201361826125 P, 201361898695 P, 201461979727 P, 201461989028 P  
 (32) 22.5.2013, 1.11.2013, 15.4.2014, 6.5.2014  
 (33) US, US, US, US  
 (73) Alnylam Pharmaceuticals, Inc., Cambridge, MA, US;  
 (72) SEHGAL, Alfica, Cambridge, MA, US; CHARISSE, Klaus, Cambridge, MA, US; BETTENCOURT, Brian, Cambridge, MA, US; MAIER, Martin, Cambridge, MA, US; RAJEEV, Kallanthottathil G., Cambridge, MA, US; HINKLE, Gregory, Cambridge, MA, US; MANOHARAN, Muthiah, Cambridge, MA, US;  
 (74) inventa Patentová a známková kancelária s.r.o., Bratislava, SK;  
 (86) PCT/US2014/039109  
 (87) WO 2014/190137

**(54) Kompozície iRNA proti Serpina1 a spôsoby ich použitia**

**(51) C12N 15/00, A61K 31/00**  
**(11) E 28231**  
 (96) 13759707.6, 4.9.2013  
 (97) 2893019, 30.5.2018  
 (31) 201215857  
 (32) 5.9.2012  
 (33) GB  
 (73) Sylentis S.A.U., Madrid, ES;  
 (72) JIMENEZ ANTON, Ana Isabel, Madrid, ES; GONZALEZ FAJARDO, Victoria, Madrid, ES; RUZ PALOMAR, Veronica, Madrid, ES;  
 (74) Zivko Mijatovic and Partners s.r.o., Bratislava, SK;  
 (86) PCT/EP2013/068245  
 (87) WO 2014/037377

**(54) siRNA a jej použitie v spôsoboch a prípravkoch na liečbu a/alebo prevenciu stavov oka**

**(51) C12N 15/00, C07K 14/00, A61K 39/00**  
**(11) E 28313**  
 (96) 12714328.7, 18.4.2012  
 (97) 2699681, 6.6.2018  
 (31) 20115374, 201161476488 P  
 (32) 18.4.2011, 18.4.2011  
 (33) FI, US  
 (73) Desentum Oy, Espoo, FI;  
 (72) TAKKINEN, Kristiina, Espoo, FI; LAUKKANEN, Marja-Leena, Espoo, FI; SÖDERLUND, Hans, Espoo, FI; JYLHÄ, Sirpa, Espoo, FI; HOLKERI, Heidi, Espoo, FI; NIEMI, Merja, Joensuu, FI; JÄNIS, Janne, Joensuu, FI; ROUVINEN, Juha, Joensuu, FI;  
 (74) Holoubková Mária, Ing., Bratislava, SK;  
 (86) PCT/EP2012/057046  
 (87) WO 2012/143374

**(54) Hypoalergén**

**(51) C12N 15/00**  
**(11) E 28213**  
 (96) 13824780.4, 31.7.2013  
 (97) 2880167, 18.4.2018  
 (31) 201261678077 P



- (32) 31.7.2012  
 (33) US  
 (73) The Board of Regents of The University of Texas System, Austin, TX, US;  
 (72) DOIRON, Bruno, San Antonio, TX, US; DEFRONZO, Ralph, A., San Antonio, TX, US;  
 (74) inventa Patentová a známková kancelária s.r.o., Bratislava, SK;  
 (86) PCT/US2013/052820  
 (87) WO 2014/022455  
**(54) Spôsoby a kompozície na in vivo indukciu tvorby beta buniek pankreasu**

- (51) C12N 15/00, C07K 14/00**  
**(11) E 28137**  
 (96) 13720718.9, 25.4.2013  
 (97) 2847335, 27.6.2018  
 (31) 201261638267 P  
 (32) 25.4.2012  
 (33) US  
 (73) Regeneron Pharmaceuticals, Inc., Tarrytown, NY, US;  
 (72) FRENDEWEY, David, New York, NY, US; AUERBACH, Wojtek, Ridgewood, NJ, US; VALENZUELA, David, M., Yorktown Heights, NY, US; YANCOPOULOS, George, D., Yorktown Heights, NY, US; LAI, Ka-Man Venus, Tarrytown, NY, US;  
 (74) ŽOVICOVÁ & ŽOVIC IP, s. r. o., Bratislava, SK;  
 (86) PCT/US2013/038165  
 (87) WO 2013/163394  
**(54) Nukleázami mediované cieleňé pôsobenie pomocou veľkých celiacích vektorov**

- (51) C12P 19/00, C12P 7/00, C12N 9/00**  
**(11) E 28224**  
 (96) 10722460.2, 26.3.2010  
 (97) 2419521, 27.6.2018  
 (31) 170531  
 (32) 17.4.2009  
 (33) US  
 (73) Danisco US Inc., Palo Alto, CA, US;  
 (72) BRENNEMAN, Suzanne, Palo Alto, California, US; GREEN, Thomas S., Palo Alto, California, US; PEPSIN, Michael J., Palo Alto, California, US; SHARMA, Vivek, Palo Alto, California, US; SHETTY, Jayarama, Palo Alto, California, US;  
 (74) Zivko Mijatovic and Partners s.r.o., Bratislava, SK;  
 (86) PCT/US2010/028797  
 (87) WO 2010/120471  
**(54) Spôsob spracovania zrn bez úpravy pH**

- (51) C12P 19/00**  
**(11) E 28259**  
 (96) 10730105.3, 25.5.2010  
 (97) 2435578, 23.5.2018  
 (31) MI20090923  
 (32) 25.5.2009  
 (33) IT  
 (73) Altergon S.A., Lugano, CH;  
 (72) DE ROSA, Mario, Napoli, IT; SCHIRALDI, Chiara, Napoli, IT; CIMINI, Donatella, Napoli, IT;  
 (74) FAJNOR IP s. r. o., Bratislava, SK;  
 (86) PCT/EP2010/057129  
 (87) WO 2010/136435  
**(54) Biotechnologická produkcia chondroitínu**

- (51) C12P 21/00, C12N 15/00, A61K 38/00, A61K 39/00, C07K 14/00**  
**(11) E 28260**  
 (96) 11841347.5, 17.11.2011  
 (97) 2640842, 30.5.2018  
 (31) 414850 P  
 (32) 17.11.2010  
 (33) US  
 (73) Aduro Biotech, Inc., Berkeley, CA, US; Providence Health & Services-Oregon, D/b/a Providence Portland Medical Center, Portland, OR, US;  
 (72) LAUER, Peter, M., Albany, CA, US; BAHJAT, Keith, Portland, Oregon, US;  
 (74) MAJLINGOVÁ & PARTNERS, s. r. o., Bratislava, SK;  
 (86) PCT/US2011/061164  
 (87) WO 2012/068360  
**(54) Spôsoby a kompozície na indukovanie imunitnej reakcie na EGFRvIII**

- (51) C12Q 1/00, C07H 21/00**  
**(11) E 28310**  
 (96) 16158762.1, 9.5.2003  
 (97) 3072978, 11.7.2018  
 (31) 379173 P  
 (32) 9.5.2002  
 (33) US  
 (62) 03728848.7  
 (73) The Brigham and Women's Hospital, Inc., Boston MA, US;  
 (72) LEE, Richard T., Weston, MA, US;  
 (74) ŽOVICOVÁ & ŽOVIC IP, s. r. o., Bratislava, SK;  
**(54) IL1RL-1 ako marker kardiovaskulárneho ochorenia**

- (51) C12Q 1/00**  
**(11) E 28317**  
 (96) 14755642.7, 19.8.2014  
 (97) 2959021, 8.8.2018  
 (31) PCT/EP2013/002487  
 (32) 19.8.2013  
 (33) WO  
 (73) BioNTech Diagnostics GmbH, Mainz, DE; STRATIFYER Molecular Pathology GmbH, Köln, DE;  
 (72) WIRTZ, Ralph, Köln, DE; KNEIP, Christoph, Berlin, DE;  
 (74) ŽOVICOVÁ & ŽOVIC IP, s.r.o., Bratislava, SK;  
 (86) PCT/EP2014/067675  
 (87) WO 2015/024942  
**(54) Metódy a súpravy na molekulárnu subtypizáciu nádorov**

- (51) C21D 8/00, C21D 9/00, C21D 1/00, B21J 1/00, F27B 5/00**  
**(11) E 28288**  
 (96) 13735194.6, 19.6.2013  
 (97) 2864506, 11.7.2018  
 (31) 102012012246, 102012016075  
 (32) 22.6.2012, 14.8.2012  
 (33) DE, DE  
 (73) Automation, Press and Tooling, AP&T AB, Ulricehamn, SE;  
 (72) Ademaj, Agim, Niestetal, DE;  
 (74) ŽOVICOVÁ & ŽOVIC IP, s. r. o., Bratislava, SK;

- (86) PCT/EP2013/001808  
 (87) WO 2013/189597  
**(54) Spôsob a zariadenie na výrobu kovového konštrukčného dielu vytvrdeného lisovaním**

**(51) C21D 9/00, H01R 39/00, H02K 5/00****(11) E 28171**

- (96) 12700617.9, 18.1.2012  
 (97) 2686457, 30.5.2018  
 (31) 102011013827  
 (32) 14.3.2011  
 (33) DE  
 (73) Schunk Kohlenstofftechnik GmbH, Heuchelheim, DE;  
 (72) HERBST, Gerhard, Rednitzhembach, DE; SCHWARZ, Rainer, Schwabach, DE;  
 (74) ROTT, RŮŽIČKA & GUTTMANN, v.o.s., Bratislava, SK;  
 (86) PCT/EP2012/000220  
 (87) WO 2012/123048  
**(54) Zariadenie na kontinuálne tepelné spracovanie elektricky vodivého nekonečne dlhého materiálu a usporiadanie klzného kontaktného prvku**

**(51) C23C 14/00, C23C 16/00****(11) E 28332**

- (96) 15771874.3, 17.9.2015  
 (97) 3194634, 6.6.2018  
 (31) 201462051471 P  
 (32) 17.9.2014  
 (33) US  
 (73) Oerlikon Surface Solutions AG, Pfäffikon, Pfäffikon SZ, CH;  
 (72) VOGEL, Remo, Buchs SG, CH; STEWART, Robert Eugene, Harrison, MI, US; LAFORCE, Phillip J., Taylor, MI, US;  
 (74) PATENTSERVIS Bratislava, akciová spoločnosť, Bratislava 3, SK;  
 (86) PCT/EP2015/071323  
 (87) WO 2016/042077  
**(54) Upínacie zariadenie na úpravu povrchu tyčových obrábacích nožov**

**(51) C23C 14/00****(11) E 28084**

- (96) 14873980.8, 1.12.2014  
 (97) 3074550, 11.4.2018  
 (31) 102013018007, PCT/EP2014/003151  
 (32) 29.11.2013, 26.11.2014  
 (33) DE, IB  
 (73) Oerlikon Surface Solutions AG, Pfäffikon, Pfäffikon, CH;  
 (72) RAMM, Jürgen, Maienfeld, CH; KARNER, Johann, Triesen, LI;  
 (74) PATENTSERVIS Bratislava, a. s., Bratislava, SK;  
 (86) PCT/EP2014/003200  
 (87) WO 2015/096882  
**(54) Povrstvenie zahrnujúce vrstvu na báze Mo-N, v ktorej je nitrid molybdénu poskytovaný ako delta fáza**

**(51) C23C 28/00, C23C 2/00, C23C 30/00****(11) E 28180**

- (96) 11169291.9, 11.12.2006  
 (97) 2365108, 23.5.2018

- (31) 05112555  
 (32) 21.12.2005  
 (33) EP  
 (62) 06829620.1  
 (73) Bekaert Advanced Cords Aalter NV, Aalter, BE;  
 (72) Vanbrabant, Johan, Zwevegem, BE; Vandenbranden, Wouter, Destelbergen, BE; Lefebvre, Dominique, Outrijve, BE; Bruyneel, Paul, Ooigem, BE; Vancompennolle, Stijn, Shanghai, CN;  
 (74) inventa Patentová a známková kancelária s.r.o., Bratislava, SK;  
**(54) Oceľové drôtené lano na použitie v pohonných systémoch**

**(51) C23G 1/00, C23G 3/00, B08B 3/00, B03C 1/00, B21B 45/00****(11) E 28168**

- (96) 14755700.3, 27.8.2014  
 (97) 3039171, 25.4.2018  
 (31) 13182250  
 (32) 29.8.2013  
 (33) EP  
 (73) CMI UVK GmbH, Montabaur, DE;  
 (72) SEHNER, Egon, Ransbach-Baumbach, DE; WALSDORF, Wolfgang, Ettringen, DE;  
 (74) ŽOVICOVÁ & ŽOVIC IP, s.r.o., Bratislava, SK;  
 (86) PCT/EP2014/068201  
 (87) WO 2015/028527  
**(54) Spôsob spracovania moriaceho roztoku pre proces morenia**

**(51) C25C 3/00****(11) E 28153**

- (96) 08723979.4, 10.3.2008  
 (97) 2150639, 16.5.2018  
 (31) 20071766  
 (32) 2.4.2007  
 (33) NO  
 (73) Norsk Hydro ASA, Oslo, NO;  
 (72) OVSTETUN, Frank, Ovre Ardal, NO; DROSTE, Christian, Bonn, DE;  
 (74) MAJLINGOVÁ & PARTNERS, s. r. o., Bratislava, SK;  
 (86) PCT/NO2008/000087  
 (87) WO 2008/120993  
**(54) Do série zapojené elektrolyzéry a spôsoby ich prevádzky**

**(51) C25D 3/00****(11) E 28085**

- (96) 14190510.9, 27.10.2014  
 (97) 3015571, 2.5.2018  
 (73) Atotech Deutschland GmbH, Berlin, DE;  
 (72) Kaczmarek, Michal, Trebur, DE; Richter, Antje, Mainz, DE; Bedrník, Lukas, Trebur, DE; Sibürge, Eric, Mainz, DE;  
 (74) PATENTSERVIS Bratislava, a.s., Bratislava, SK;  
**(54) Zmes kyslého galvanického kúpeľa zinkového a zinkovo niklovej zliatiny a galvanické pokovovanie**

**(51) C25D 5/00, C25D 7/00, C25D 17/00****(11) E 28345**

- (96) 15198402.8, 8.12.2015  
 (97) 3178970, 27.6.2018

- (73) Schaeffler Technologies GmbH & Co. KG, Herzogenaurach, DE; KAMAF s.c., Zielona Gora, PL;  
 (72) Kusnierz, Józef, Zielona Góra, PL; Procelewaska, Joanna, Erlangen, DE; Krautwald, Robert, Nürnberg, DE; Haag, Bertram, Uhlfeld, DE; Madron, Milan, Nürnberg, DE;  
 (74) inventa Patentová a známková kancelária s.r.o., Bratislava, SK;  
 (54) **Podstavec na uloženie konštrukčných dielov v tvare prstenca, ako aj spôsob**

- (51) **D01F 1/00, D01F 6/00**  
 (11) **E 28191**  
 (96) 14175252.7, 1.7.2014  
 (97) 2963162, 23.5.2018  
 (73) Omya International AG, Oftringen, CH;  
 (72) Brunner, Martin, Wallbach, CH; Hirsiger, Christoph, Koppigen, CH; Pullega, Francesco, Bologna, IT; Rentsch, Samuel, Spiegel bei Bern, CH; Tinkl, Michael, Gipf-Oberfrick, CH;  
 (74) HÖRMANN & PARTNERS s.r.o., Bratislava, SK;  
 (54) **Multifilamentné polyesterové vlákna**

- (51) **D01F 6/00, D01F 1/00**  
 (11) **E 28255**  
 (96) 15711736.7, 20.3.2015  
 (97) 3129530, 16.5.2018  
 (31) 102014004928, 102014015258  
 (32) 7.4.2014, 16.10.2014  
 (33) DE, DE  
 (73) TREVIRA GMBH, Bobingen, DE;  
 (72) DAHRINGER, Jörg, Bobingen, DE; KLANERT, Michael, Schwabmünchen, DE; HESSE, Thomas, Kleinbartloff, DE;  
 (74) ŽOVICOVÁ & ŽOVIC IP, s. r. o., Bratislava, SK;  
 (86) PCT/EP2015/055966  
 (87) WO 2015/154971  
 (54) **Polymérové vlákno so zlepšenou dispergovateľnosťou**

- (51) **D04H 1/00, D04H 13/00, A44B 18/00**  
 (11) **E 28207**  
 (96) 13170713.5, 2.4.2008  
 (97) 2636782, 23.5.2018  
 (31) 912244 P, 60590  
 (32) 17.4.2007, 1.4.2008  
 (33) US, US  
 (62) 08744936.9  
 (73) Aplix Inc., Charlotte, North Carolina, US; Dounor Sas, Neuville en Ferrain, FR;  
 (72) Lester, Donald, H., Jr, Waxhaw, North Carolina NC, US; Hoyas, Stéphanie, TOURCOING, FR;  
 (74) HÖRMANN & PARTNERS s.r.o., Bratislava, SK;  
 (54) **Slučkový materiál pre suché zipsy používané vo výrobkoch či odevných súčiastiach na jedno použitie**

- (51) **E01B 7/00**  
 (11) **E 28072**  
 (96) 14734719.9, 21.5.2014  
 (97) 2999821, 9.5.2018  
 (31) 201327970 U  
 (32) 23.5.2013  
 (33) CZ  
 (73) DT- Vyhybkárna A Strojirma, A.S., Prostějov, CZ;

- (72) DOSTÁL, Petr, Prostějov, CZ; HAVLÍK, Jíří, Drahaný, CZ; MUZIKANT, Vladimír, Celechovice na Hané, CZ; SMOLKA, Marek, Klenovice na Hané, CZ;  
 (74) MAJLINGOVÁ & PARTNERS, s. r. o., Bratislava, SK;  
 (86) PCT/CZ2014/000059  
 (87) WO 2014/187437  
 (54) **Výhybka s priamou koľajou a odbočovacou koľajou**

- (51) **E01F 15/00**  
 (11) **E 28252**  
 (96) 15747085.7, 17.6.2015  
 (97) 3172382, 16.5.2018  
 (31) 5852014  
 (32) 23.7.2014  
 (33) AT  
 (73) Kirchdorfer Fertigteilhholding GmbH, Wöllersdorf, AT;  
 (72) BARNAS, Alexander, Wien, AT; SPITZER, Franz, Warth/Kirchau, AT;  
 (74) Bušová Eva, JUDr., Bratislava, SK;  
 (86) PCT/AT2015/000089  
 (87) WO 2016/011465  
 (54) **Element vodiacej steny**

- (51) **E02D 3/00, E01C 11/00, E01C 3/00**  
 (11) **E 28351**  
 (96) 16176619.1, 29.9.2008  
 (97) 3095920, 17.1.2018  
 (62) 08823923.1  
 (73) P.R.S. GeoTech Technologies Ltd., Tel-Aviv, IL;  
 (72) Halahmi Izhar, Hod Hasharon, IL; Erez Adi, Tel Aviv, IL; Erez Oded, Tel Aviv, IL;  
 (74) MAJLINGOVÁ & PARTNERS, s.r.o., Bratislava, SK;  
 (54) **Geobunka pre aplikácie nesenia záťaže**

- (51) **E02F 9/00**  
 (11) **E 28335**  
 (96) 13764694.9, 12.3.2013  
 (97) 2828438, 6.6.2018  
 (31) 201261613748 P, 201313761287  
 (32) 21.3.2012, 7.2.2013  
 (33) US, US  
 (73) Hensley Industries, Inc., Dallas, TX, US;  
 (72) CAMPOMANES, Patrick, Washington, Illinois, US;  
 (74) inventa Patentová a známková kancelária s. r. o., Bratislava, SK;  
 (86) PCT/US2013/030342  
 (87) WO 2013/142132  
 (54) **Skrutkou nastaviteľné spojovacie ústrojenstvo pre teleskopické opotrebovávajúce a podperné členy**

- (51) **E04B 1/00, E04C 5/00**  
 (11) **E 28321**  
 (96) 15808789.0, 4.11.2015  
 (97) 3158138, 20.6.2018  
 (31) RM20140640  
 (32) 4.11.2014  
 (33) IT  
 (73) Technip Italy S.p.A., Roma, IT;

- (72) PASQUALINI, Bruno, Roma, IT; GIANESINI, Marco, Roma, IT; GENTILE, Santino, Roma, IT; COLONE, Valerio, Roma, IT;
- (74) inventa Patentová a známková kancelária s.r.o., Bratislava, SK;
- (86) PCT/IB2015/058518
- (87) WO 2016/071847
- (54) Spoj medzi nosníkovými prvkami a stíповými prvkami vyrobenými z prefabrikovaného železobetónu**

- (51) E04B 1/00, E04B 2/00**
- (11) E 28209**
- (96) 15730129.2, 17.6.2015
- (97) 3158140, 28.3.2018
- (31) 202014005033 U, 102014009137
- (32) 18.6.2014, 18.6.2014
- (33) DE, DE
- (73) Evonik Degussa GmbH, Essen, DE; FKN Fassaden GmbH & Co. KG, Neuenstein, DE;
- (72) DIZIN, Ecevit, Essen, DE; GÄRTNER, Gabriele, Hanau, DE; ASBAHR, Hark-Oluf, Gönheim, DE; RIES, Thomas, Bad Hersfeld, DE; EBERT, Franz, 74597 Stimpfach, DE; MACK, Hans-Ulrich, Heilbronn-Sonthem, DE;
- (74) inventa Patentová a známková kancelária s.r.o., Bratislava, SK;
- (86) PCT/EP2015/063519
- (87) WO 2015/193338
- (54) Fasádny systém s ohňovzdornými fasádnymi prvkami s vysokým izolačným účinkom pre fasádnú konštrukciu na výškových budovách a spôsoby jeho výroby**

- (51) E04D 1/00**
- (11) E 28364**
- (96) 16154521.5, 5.2.2016
- (97) 3056630, 9.5.2018
- (31) 1551154
- (32) 12.2.2015
- (33) FR
- (73) Imerys TC, Limonest, FR;
- (72) MARTINAT, Eric, TREVOUX, FR; TAVERNIER, Luc, SOUZY, FR; DUBOST, Daniel, SAINTE FOY L'ARGENTIERE, FR;
- (74) inventa Patentová a známková kancelária s.r.o., Bratislava, SK;
- (54) Strešná škridla**

- (51) E04F 15/00, B32B 21/00, B32B 3/00**
- (11) E 28293**
- (96) 16171336.7, 1.7.2013
- (97) 3091141, 13.6.2018
- (31) 1250750, 201261667190 P
- (32) 2.7.2012, 2.7.2012
- (33) SE, US
- (62) 13813895.3
- (73) Ceraloc Innovation AB, Viken, SE;
- (72) PERVAN, Darko, Viken, SE;
- (74) Kapa Beta, s. r. o., Nová Dubnica, SK;
- (54) Podlahové panely so zníženou hmotnosťou a zmenšeným obsahom materiálu**

- (51) E04H 15/00, A47J 41/00, B65D 81/00**
- (11) E 28067**
- (96) 15706873.5, 29.1.2015
- (97) 3099869, 18.4.2018
- (31) 1400275
- (32) 31.1.2014
- (33) FR
- (73) Decathlon, Villeneuve d'Ascq, FR;
- (72) DEVEAUX, Bruno, Lille, FR; HERPIN, Sophie, Lille, FR; DAMMAN, Valérie, Templeuve, FR; THIZY, Romain, SALLANCHES, FR;
- (74) HÖRMANN & PARTNERS s.r.o., Bratislava, SK;
- (86) PCT/FR2015/050198
- (87) WO 2015/114253
- (54) Zariadenie na ochranu pred slnkom**

- (51) E05B 19/00**
- (11) E 28246**
- (96) 10152274.6, 1.2.2010
- (97) 2221436, 4.7.2018
- (31) 102009000990
- (32) 18.2.2009
- (33) DE
- (73) Aug. Winkhaus GmbH & Co. KG, Telgte, DE;
- (72) Spahn, Karl-Heinz, Ostbevern, DE; Rasecke, Marc, Lienen, DE;
- (74) PATENTSERVIS Bratislava, a. s., Bratislava, SK;
- (54) Kľúč pre valcovú vložku**

- (51) E05F 5/00, E05F 1/00**
- (11) E 28073**
- (96) 15706071.6, 29.1.2015
- (97) 3099878, 16.5.2018
- (31) 40700214
- (32) 30.1.2014
- (33) PL
- (73) Komandor S.A., Radom, PL;
- (72) GLOGOWSKI, Mariusz, Nidzica, PL; SZYMAN-SKI, Piotr, Kowala-Stepocina, PL;
- (74) PATENTSERVIS Bratislava, a. s., Bratislava, SK;
- (86) PCT/PL2015/000008
- (87) WO 2015/115921
- (54) Zariadenie na zatváranie posuvných dverí**

- (51) E06B 3/00**
- (11) E 28269**
- (96) 14835489.7, 17.12.2014
- (97) 3084109, 16.5.2018
- (31) 201300866
- (32) 20.12.2013
- (33) BE
- (73) AluK S.A., 1610 Luxembourg, LU;
- (72) BLIJWEERT, Peter, Waasmunster, BE;
- (74) inventa Patentová a známková kancelária s.r.o., Bratislava, SK;
- (86) PCT/IB2014/002804
- (87) WO 2015/092526
- (54) Izolačná vrstva z plastu, zložený profil a okno, ktoré obsahuje takúto izolačnú vrstvu a spôsob výroby rámu pre okno**

(51) **E06B 3/00**  
 (11) **E 28284**  
 (96) 06101515.2, 10.2.2006  
 (97) 1710387, 30.5.2018  
 (31) 202005004819 U  
 (32) 22.3.2005  
 (33) DE  
 (73) CERA GmbH, Ruderatshofen, DE;  
 (72) Rafeld-Cech, Karin, Ruderatshofen - Immenhofen, DE;  
 (74) PATENTSERVIS Bratislava, a. s., Bratislava, SK;  
 (54) **Kombinácia zásuvnej spojky v tvare U na spojenie dutých profilov**

(51) **E06B 3/00**  
 (11) **E 28292**  
 (96) 16202836.9, 8.12.2016  
 (97) 3179026, 20.6.2018  
 (31) 102015121586  
 (32) 11.12.2015  
 (33) DE  
 (73) Grotefeld Hans Dieter, Bad Oeynhausien, DE;  
 (72) Grotefeld, Hans Dieter, Bad Oeynhausien, DE;  
 (74) Bušová Eva, JUDr., Bratislava, SK;  
 (54) **Rohový spoj pre dverné alebo okenné duté profily**

(51) **E06B 9/00**  
 (11) **E 28359**  
 (96) 16154877.1, 9.2.2016  
 (97) 3059379, 13.6.2018  
 (31) 2014333  
 (32) 20.2.2015  
 (33) NL  
 (73) LSS Lewens Sonnenschutz-Systeme GmbH & Co. KG, Ludwigslust, DE;  
 (72) WOLTERS, Theodorus Bernardus, DELFT, NL;  
 (74) PATENTSERVIS Bratislava, a. s., Bratislava, SK;  
 (54) **Zaťahovacia clona**

(51) **F16C 33/00, F16C 29/00**  
 (11) **E 28329**  
 (96) 14825083.0, 20.11.2014  
 (97) 3094874, 27.6.2018  
 (31) 132014 U  
 (32) 14.1.2014  
 (33) AT  
 (73) Fulterer AG & Co KG, Lustenau, AT;  
 (72) RAID, Karl, Hohenweiler, AT;  
 (74) FAJNOR IP, s. r. o., Bratislava, SK;  
 (86) PCT/AT2014/000206  
 (87) WO 2015/106301  
 (54) **Zostava s najmenej jedným valčekom otočne uloženým na osovom čape**

(51) **F16D 48/00**  
 (11) **E 28279**  
 (96) 04760772.6, 12.5.2004  
 (97) 1651880, 18.7.2018  
 (31) 0305783  
 (32) 14.5.2003  
 (33) FR  
 (73) Valeo Embrayages, Amiens Cedex, FR;

(72) MAUREL, Pascal, PARIS, FR; HOFFMANN, Christian, PARIS, FR;  
 (74) HÖRMANN & PARTNERS s.r.o., Bratislava, SK;  
 (86) PCT/FR2004/050187  
 (87) WO 2004/102021  
 (54) **Riadené adaptačné zariadenie spojenia medzi motorom a prevodovkou v motorovom vozidle**

(51) **F16D 55/00**  
 (11) **E 28170**  
 (96) 17180707.6, 11.7.2017  
 (97) 3269992, 23.5.2018  
 (31) 506262016  
 (32) 13.7.2016  
 (33) AT  
 (73) VE Vienna Engineering Forschungs- und Entwicklung GmbH, Wien, AT;  
 (72) Putz, Michael, Sebersdorf, AT;  
 (74) HÖRMANN & PARTNERS s.r.o., Bratislava, SK;  
 (54) **Strmeňová brzda**

(51) **F16H 7/00**  
 (11) **E 28323**  
 (96) 16182765.4, 11.12.2013  
 (97) 3133315, 4.7.2018  
 (31) 102013002993  
 (32) 22.2.2013  
 (33) DE  
 (62) 13824304.3  
 (73) Schaeffler Technologies AG & Co. KG, Herzogenaurach, DE;  
 (72) Wolf, Benjamin, Langensendelbach, DE; Lorz, Wolfgang, Fürth, DE;  
 (74) inventa Patentová a známková kancelária s.r.o., Bratislava, SK;  
 (54) **Generátor – napínač remeňa**

(51) **F16H 19/00, B23K 20/00**  
 (11) **E 28111**  
 (96) 14002960.4, 27.8.2014  
 (97) 2843261, 13.6.2018  
 (31) 102013217272  
 (32) 29.8.2013  
 (33) DE  
 (73) Branson Ultraschall Niederlassung der Emerson Technologies GmbH & Co. oHG, Dietzenbach, DE;  
 (72) Lukes, Zbyněk, Borovce, SK;  
 (74) TOMEŠ - Patentová a známková kancelária, s.r.o., Bratislava, SK;  
 (54) **Napínač ťažného prostriedku, vibračné zväracie zariadenie s napínačom ťažného prostriedku a spôsob výroby napínača ťažného prostriedku**

(51) **F16K 27/00, B61D 7/00**  
 (11) **E 28227**  
 (96) 16001281.1, 7.6.2016  
 (97) 3109524, 9.5.2018  
 (31) 202015103372 U  
 (32) 26.6.2015  
 (33) DE  
 (73) Waggonbau Graaff GmbH, Elze, DE;  
 (72) Pana, Constantin, Elze, DE;  
 (74) Kapa Beta, s.r.o., Nová Dubnica, SK;  
 (54) **Podlahový ventil pre cisternový voz**

- (51) **F17C 1/00**  
 (11) **E 28188**  
 (96) 12401190.9, 21.9.2012  
 (97) 2573446, 20.6.2018  
 (31) 202011051419 U, 202012102720 U  
 (32) 22.9.2011, 20.7.2012  
 (33) DE, DE  
 (73) Frauenthal Automotive Elterlein GmbH, Elterlein, DE;  
 (72) Baselt, Klaus-Reiner, Elterlein, DE; Heckel, Günter, Elterlein, DE; Pfüller, Katharina, 09387 Jahnsdorf, DE; Malz, Enrico, Schlettau, DE; Kratzsch, Daniel, Geyer, DE; Schubert, Detlef, Limbach-Oberfrohna, DE; Heller, Jürgen, Ahlen, DE; Hessler, Jörg, Datteln, DE; Koehn, Burkhard, Thermalbad Wiesbaden, DE;  
 (74) inventa Patentová a známková kancelária s.r.o., Bratislava, SK;  
 (54) **Spôsob a zariadenie na výrobu tlakovej nádrže**

- (51) **F24D 3/00, F24D 19/00, F24H 9/00**  
 (11) **E 28145**  
 (96) 15153195.1, 20.10.2011  
 (97) 2916077, 30.5.2018  
 (31) 10013911  
 (32) 23.10.2010  
 (33) EP  
 (62) 11008424.1  
 (73) Zehnder Group International AG, Gränichen, CH;  
 (72) Diethelm, Roland, Winterthur, CH; Götz, Renato, Unterentfelden, CH;  
 (74) PATENTSERVIS Bratislava, a. s., Bratislava, SK;  
 (54) **Radiátor**

- (51) **F24D 3/00**  
 (11) **E 28053**  
 (96) 13171218.4, 10.6.2013  
 (97) 2813766, 11.4.2018  
 (73) Kronospan ApS, Ryomgård, DK;  
 (72) Simonsen, Peter Bendix, Ebeltoft, DK;  
 (74) Kapa Beta, s.r.o., Nová Dubnica, SK;  
 (54) **Panelový systém tepelného výmenníka**

- (51) **F24F 3/00**  
 (11) **E 28142**  
 (96) 11290524.5, 15.11.2011  
 (97) 2594857, 16.5.2018  
 (73) Henkel AG & Co. KGaA, Düsseldorf, DE;  
 (72) Ruthe-Steinsiek, Kai, Düsseldorf, DE; Orlik, Sylvain, Düsseldorf, DE; Godard, Fanny, Rouen, FR; Noe, Mathieu, La Roquette, FR; Farce, Jean-Michel, Paris, FR;  
 (74) MAJLINGOVÁ & PARTNERS, s. r. o., Bratislava, SK;  
 (54) **Odvlhčovač vzduchu**

- (51) **F24H 1/00**  
 (11) **E 28303**  
 (96) 15718208.0, 21.4.2015  
 (97) 3134687, 6.6.2018  
 (31) 102014207546  
 (32) 22.4.2014  
 (33) DE

- (73) Vaillant GmbH, Remscheid, DE;  
 (72) WODTKE, Matthias, Wuppertal, DE; FISCHER, Christian, Remscheid, DE;  
 (74) HÖRMANN & PARTNERS s.r.o., Bratislava, SK;  
 (86) PCT/EP2015/058609  
 (87) WO 2015/162134  
 (54) **Vykurovacie zariadenie**

- (51) **F25B 1/00, F25B 31/00, H02P 23/00, F04B 39/00, F04B 49/00, F25B 49/00**  
 (11) **E 28222**  
 (96) 16162990.2, 30.3.2016  
 (97) 3225844, 4.7.2018  
 (73) Nidec Global Appliance Germany GmbH, Flensburg, DE;  
 (72) Petersen, Per Tranekjer, Graasten, DK;  
 (74) HÖRMANN & PARTNERS s.r.o., Bratislava, SK;  
 (54) **Elektronická riadiaca jednotka kompresora chladiaceho média**

- (51) **F26B 11/00**  
 (11) **E 28348**  
 (96) 06020815.4, 4.10.2006  
 (97) 1909051, 25.4.2018  
 (73) Dieffenbacher GmbH Maschinen- und Anlagenbau, Eppingen, DE;  
 (72) Kuhn, Günter, 97980 Bad Mergentheim, DE; Fix-Mumme, Wolfgang, Leverkusen, DE; Kassner, Reinhard, Gütersloh, DE;  
 (74) PATENTSERVIS Bratislava, a. s., Bratislava, SK;  
 (54) **Bubon alebo segment bubna pre sušiacie zariadenie sypkého materiálu a spôsob vyhotovenia bubna alebo segmentu bubna**

- (51) **F27B 13/00, F27D 19/00, F27D 21/00**  
 (11) **E 28177**  
 (96) 10734767.6, 7.6.2010  
 (97) 2443407, 9.5.2018  
 (31) 0902895  
 (32) 15.6.2009  
 (33) FR  
 (73) Rio Tinto Alcan International Limited, Montréal, CA;  
 (72) MORALES, François, Montvernier, FR; DE LA TORRE, Alain, Saint Jean De Maurienne, FR;  
 (74) HÖRMANN & PARTNERS s.r.o., Bratislava, SK;  
 (86) PCT/FR2010/000413  
 (87) WO 2010/128226  
 (54) **Spôsob regulácie vypalovacej pece anód a pec prispôbená na jeho zavedenie**

- (51) **F28F 3/00, F28D 9/00, F28F 9/00**  
 (11) **E 28366**  
 (96) 06824534.9, 21.12.2006  
 (97) 1963770, 18.7.2018  
 (31) 0502877  
 (32) 22.12.2005  
 (33) SE  
 (73) Alfa Laval Corporate AB, Lund, SE;  
 (72) LARSSON, Håkan, Kävlinge, SE; GUDMUNDSSON, Thord, Malmö, SE; DRAKARVE, Kerstin, Dalby, SE;

- (74) PATENTSERVIS Bratislava, a. s., Bratislava, SK;  
 (86) PCT/SE2006/001470  
 (87) WO 2007/073305  
**(54) Spôsoby výroby doskového výmenníka tepla**

- (51) F41G 3/00**  
**(11) E 28126**  
 (96) 06291519.4, 27.9.2006  
 (97) 1790936, 16.5.2018  
 (31) 0510249  
 (32) 5.10.2005  
 (33) FR  
 (73) NEXTER Systems, Roanne, FR;  
 (72) Brisset, Yannick, Bourges, FR; Varlet, Dominique, Soye en Septaine, FR;  
 (74) MAJLINGOVÁ & PARTNERS, s. r. o., Bratislava, SK;  
**(54) Zariadenie na pomoc pri nastavení polohy delostreleckého systému**

- (51) F42B 7/00, F42B 5/00**  
**(11) E 28107**  
 (96) 07405205.1, 13.7.2007  
 (97) 1884737, 16.5.2018  
 (31) 12492006  
 (32) 3.8.2006  
 (33) CH  
 (73) Saltech AG, Däniken SO, CH;  
 (72) Kempf, Christian, Dr., Olten, CH;  
 (74) FAJNOR IP s. r. o., Bratislava, SK;  
**(54) Obal gumených brokov**

- (51) F42B 14/00**  
**(11) E 28361**  
 (96) 15736228.6, 2.7.2015  
 (97) 3164665, 13.6.2018  
 (31) 202014005442 U  
 (32) 3.7.2014  
 (33) DE  
 (73) Rheinmetall Waffe Munition GmbH, Unterlüss, DE;  
 (72) GRAESER, Stephan, Koblenz, DE;  
 (74) ROTT, RŮŽIČKA & GUTTMANN, v.o.s., Bratislava, SK;  
 (86) PCT/EP2015/065160  
 (87) WO 2016/001388  
**(54) Delostrelecký granát s tesniacim krúžkom**

- (51) G01F 25/00, G01F 23/00**  
**(11) E 28181**  
 (96) 14723726.7, 4.4.2014  
 (97) 2981794, 7.3.2018  
 (31) 1353044  
 (32) 4.4.2013  
 (33) FR  
 (73) FRAMATOME, Courbevoie, FR;  
 (72) MESTIVIER, William, VOISINS LE BRETONNEUX, FR; SERRANO, Sylvain, Houilles, FR;  
 (74) MAJLINGOVÁ & PARTNERS, s.r.o., Bratislava, SK;  
 (86) PCT/EP2014/056874  
 (87) WO 2014/162006  
**(54) Spôsob kalibrácie snímača hladiny**

- (51) G01M 1/00**  
**(11) E 28195**  
 (96) 13180506.1, 15.8.2013  
 (97) 2837923, 20.6.2018  
 (73) SEICHTER GmbH, Hannover, DE;  
 (72) Meinen, Michael, Nordstemmen, DE; Seichter, Max, Hannover, DE;  
 (74) inventa Patentová a známková kancelária s.r.o., Bratislava, SK;  
**(54) Stroj na meranie nevyváženosti**

- (51) G01N 27/00, C25D 21/00**  
**(11) E 28240**  
 (96) 13174725.5, 2.7.2013  
 (97) 2821780, 23.5.2018  
 (73) ancosys GmbH, Pliezhausen, DE;  
 (72) Stahl, Jürg, Winterthur, CH; Schröder, Norbert, Dresden, DE; Richter, Fred, Dresden, DE;  
 (74) Mešková Viera, Ing., Patentová a známková kancelária, Bratislava, SK;  
**(54) In-situ odtláčok prsta pre elektrochemický povlak a/alebo elektrochemické leptanie**

- (51) G01N 33/00, C07K 16/00, C12Q 1/00**  
**(11) E 28270**  
 (96) 14755023.0, 13.8.2014  
 (97) 3033623, 11.7.2018  
 (31) 13004038  
 (32) 13.8.2013  
 (33) EP  
 (73) Technische Universität München, München, DE;  
 (72) GERHARD, Markus, Munich, DE; KALALI, Behnam, Munich, DE; FORMICHELLA, Luca, Munich, DE; KHALIFE-GHOLI, Mohammad, Ghom, IR;  
 (74) ŽOVICOVÁ & ŽOVIC IP, s. r. o., Bratislava, SK;  
 (86) PCT/EP2014/002230  
 (87) WO 2015/022075  
**(54) Metóda detekcie infekcie H. pylori**

- (51) G01N 33/00, G01N 30/00, C07K 14/00, C12N 9/00, A61K 38/00**  
**(11) E 28123**  
 (96) 14752032.4, 22.1.2014  
 (97) 2956772, 30.5.2018  
 (31) 20130049  
 (32) 14.2.2013  
 (33) FI  
 (73) Faron Pharmaceuticals OY, Turku, FI;  
 (72) MAKSIMOW, Mikael, Turku, FI; SALMI, Marko, Turku, FI; JALKANEN, Markku, Piispanristi, FI; JALKANEN, Sirpa, Piispanristi, FI;  
 (74) HÖRMANN & PARTNERS s.r.o., Bratislava, SK;  
 (86) PCT/FI2014/050051  
 (87) WO 2014/125164  
**(54) Spôsob určovania syndrómu akútnej respiračnej tiesne (ARDS) spojeného s biomarkermi, spôsob monitorovania rozvoja ARDS a liečba ARDS u pacienta**

- (51) **G01N 33/00**  
 (11) **E 28349**  
 (96) 12164660.8, 21.12.2007  
 (97) 2500730, 7.3.2018  
 (31) 200601709, 876838 P, 200700956, 947074 P  
 (32) 22.12.2006, 22.12.2006, 29.6.2007, 29.6.2007  
 (33) DK, US, DK, US  
 (62) 07858108.9  
 (73) Hvidovre Hospital, Hvidovre, DK;  
 (72) Eugen-Olsen, Jesper, Hellerup, DK; Haugaard, Steen B, Frederiksberg, DK; Andersen, Ove, Hellerup, DK;  
 (74) Záhurecká Romana, JUDr., Banská Bystrica, SK;  
 (54) **Rozpusťný receptor aktivátora plazminogénu urokinázy (suPAR) ako diagnostický marker zápalu nízkeho stupňa**

- (51) **G01R 1/00, G01D 5/00**  
 (11) **E 28282**  
 (96) 12726735.9, 11.5.2012  
 (97) 2715373, 6.6.2018  
 (31) 102011102791  
 (32) 27.5.2011  
 (33) DE  
 (73) Feinmetall GmbH, Herrenberg, DE;  
 (72) BURGOLD, Jörg, Herrenberg, DE;  
 (74) Bušová Eva, JUDr., Bratislava, SK;  
 (86) PCT/EP2012/002023  
 (87) WO 2012/163472  
 (54) **Usporiadanie pružného kontaktného kolíka**

- (51) **G02F 1/00, B32B 37/00, B32B 38/00, E06B 9/00**  
 (11) **E 28325**  
 (96) 14700501.1, 15.1.2014  
 (97) 2984517, 30.5.2018  
 (31) 13163090  
 (32) 10.4.2013  
 (33) EP  
 (73) Saint-Gobain Glass France, Courbevoie, FR;  
 (72) BEHMKE, Michael, Düsseldorf, DE; ANDREAU-WIEDENMAIER, Annabelle, Aachen, DE; LETOCART, Philippe, Raeren, BE;  
 (74) HÖRMANN & PARTNERS s.r.o., Bratislava, SK;  
 (86) PCT/EP2014/050685  
 (87) WO 2014/166641  
 (54) **Viacvrstvá fólia s elektricky spínateľnými optickými vlastnosťami**

- (51) **G04B 45/00, G04B 47/00, A44C 17/00**  
 (11) **E 28256**  
 (96) 08757282.2, 26.6.2008  
 (97) 2235597, 6.6.2018  
 (31) 18232007  
 (32) 26.11.2007  
 (33) CH  
 (73) Fendi S.r.l, Roma, IT;  
 (72) SAUNIER, André, Courgenay, CH;  
 (74) HÖRMANN & PARTNERS s.r.o., Bratislava, SK;  
 (86) PCT/CH2008/000289  
 (87) WO 2009/067824  
 (54) **Hodinársky výrobok s pohyblivým hodinovým kruhom**

- (51) **G06F 1/00**  
 (11) **E 28163**  
 (96) 12716127.1, 14.3.2012  
 (97) 2686751, 23.8.2017  
 (31) 201213403729, 201161453375 P  
 (32) 23.2.2012, 16.3.2011  
 (33) US, US  
 (73) PopSockets LLC, Boulder, CO, US;  
 (72) BARNETT David B., Boulder, CO, US; CARLSON Lawrence E., Boulder CO, US;  
 (74) Záhurecká Romana, JUDr., Banská Bystrica, SK;  
 (86) PCT/US2012/029015  
 (87) WO2012/125690  
 (54) **Výsuvný držiak na prenosný prehrávač médií**

- (51) **G07F 1/00**  
 (11) **E 28135**  
 (96) 16160295.8, 15.3.2016  
 (97) 3070687, 9.5.2018  
 (31) MO20150058  
 (32) 16.3.2015  
 (33) IT  
 (73) Sisal Entertainment S.p.A., Milano, IT;  
 (72) MERAVIGLIA, Marco, Saronno (VA), IT; PICCININI, Federico, Sala Bolognese (BO), IT; ZATTÀ, Alessandro, Montebelluna (TV), IT; COLLEONI, Margherita, Milano, IT;  
 (74) Juran Svetozár, JUDr., Bratislava, SK;  
 (54) **Zariadenie na vkladanie mincí**

- (51) **G08C 17/00**  
 (11) **E 28331**  
 (96) 15192589.8, 2.11.2015  
 (97) 3018643, 13.6.2018  
 (31) 102014116124  
 (32) 5.11.2014  
 (33) DE  
 (73) Hilburg, Andreas, Oberhausen, DE; Krzizan, Matthias, Oberhausen, DE;  
 (72) Hilburg, Andreas, Oberhausen, DE; Krzizan, Matthias, Oberhausen, DE;  
 (74) ŽOVICOVÁ & ŽOVIC IP, s. r. o., Bratislava, SK;  
 (54) **Spôsob monitorovania komunikácie medzi riadiacim zariadením schopným súbežného spracovania úloh a bezdrôtovo s ním spojeným dávkovacím zariadením ako aj počítačového programového produktu**

- (51) **G09B 23/00, G01N 33/00**  
 (11) **E 28336**  
 (96) 15305517.3, 8.4.2015  
 (97) 3079139, 6.6.2018  
 (73) BIOM'UP, Saint Priest, FR;  
 (72) Spotnitz, William, GAINESVILLE, US; Forest, Patricia, GENAS, FR; Wittmann, Catherine, 69960 CORBAS, FR; Guyot, Vincent, CORBAS, FR; Picot, Sylvain, LYON, FR;  
 (74) PATENTSERVIS Bratislava, a. s., Bratislava, SK;  
 (54) **Zariadenie a spôsob na stimuláciu krvácania**



- (51) **G11B 20/00, H03G 5/00, H03G 9/00**  
 (11) **E 28276**  
 (96) 13733566.7, 3.1.2013  
 (97) 2814031, 25.4.2018  
 (31) 20120000732  
 (32) 3.1.2012  
 (33) KR  
 (73) Gaonda Corporation, Gyeonggi-do, KR;  
 (72) KWAK, Sang-Yeop, Seoul, KR;  
 (74) Kubinyi Peter, Bc., Trenčín, SK;  
 (86) PCT/KR2013/000032  
 (87) WO 2013/103247  
 (54) **Spôsob a zariadenie na výstup zvukového signálu a spôsob úpravy hlasitosti zvukového signálu**

- (51) **H01F 1/00, C22C 38/00, H01F 41/00**  
 (11) **E 28104**  
 (96) 14776462.5, 27.3.2014  
 (97) 2980808, 13.6.2018  
 (31) 2013071833  
 (32) 29.3.2013  
 (33) JP  
 (73) Hitachi Metals, Ltd., Tokyo, JP;  
 (72) NISHIUCHI, Takeshi, Mishima-gun, Osaka, JP;  
 KUNIYOSHI, Futoshi, Mishima-gun, Osaka, JP;  
 ISHII, Rintaro, Mishima-gun, Osaka, JP; KAWATA, Tsunehiro, Mishima-gun, Osaka, JP;  
 (74) PATENTSERVIS Bratislava, a. s., Bratislava, SK;  
 (86) PCT/JP2014/058737  
 (87) WO 2014/157448  
 (54) **Spekaný magnet na báze R-T-B**

- (51) **H01H 85/00**  
 (11) **E 28354**  
 (96) 13382082.9, 14.3.2013  
 (97) 2779200, 18.4.2018  
 (73) PRONUtec, S.A.U., Amorebieta (Vizcaya), ES;  
 (72) GÓMEZ BARBERO, José, Julio, Amorebieta (Vizcaya), ES;  
 (74) PATENTSERVIS Bratislava, a. s., Bratislava, SK;  
 (54) **Merací modul pre poisktovú skrinku**

- (51) **H01J 37/00, C23C 14/00**  
 (11) **E 28075**  
 (96) 14718509.4, 7.4.2014  
 (97) 2984674, 6.6.2018  
 (31) 201361809524 P  
 (32) 8.4.2013  
 (33) US  
 (73) Oerlikon Surface Solutions AG, Pfäffikon, Pfäffikon SZ, CH;  
 (72) KRASSNITZER, Siegfried, Feldkirch, AT; HAGMANN, Juerg, Sax, CH; KERSCHBAUMER, Joerg, Feldkirch, AT;  
 (74) PATENTSERVIS Bratislava, a. s., Bratislava, SK;  
 (86) PCT/EP2014/000927  
 (87) WO 2014/166620  
 (54) **Rozprašovací terč so zvýšenou kompatibilitou výkonu**

- (51) **H01L 51/00, C03C 17/00**  
 (11) **E 28146**  
 (96) 11817388.9, 19.12.2011  
 (97) 2652812, 23.5.2018  
 (31) 1060747

- (32) 17.12.2010  
 (33) FR  
 (73) Saint-Gobain Glass France, Courbevoie, FR;  
 (72) BILAINE, Matthieu, Paris, FR; LIENHART, Fabien, San Diego, CA, US; YEH, Li-Ya, Geilenkirchen, DE; ALSCHINGER, Matthias, Compiègne, FR;  
 (74) PATENTSERVIS Bratislava, a. s., Bratislava, SK;  
 (86) PCT/FR2011/053047  
 (87) WO 2012/080684  
 (54) **Spôsob na výrobu OLED zariadenia**

- (51) **H01Q 1/00, H01Q 15/00, H01Q 19/00, H01Q 23/00**  
 (11) **E 28174**  
 (96) 13716932.2, 4.4.2013  
 (97) 2834879, 7.3.2018  
 (31) 201261621396 P, 201261621401 P, 201313839473  
 (32) 6.4.2012, 6.4.2012, 15.3.2013  
 (33) US, US, US  
 (73) Ubiquiti Networks, Inc., New York, NY, US;  
 (72) LEE, Jude, Fremont, California, US; HUERTA, Gerardo, San Jose, California, US;  
 (86) PCT/US2013/035214  
 (87) WO 2013/152158  
 (54) **Anténa zostava pre vysokorýchlostnú bezdrôtovú komunikáciu na dlhé vzdialenosti**

- (51) **H01R 43/00, H01R 11/00**  
 (11) **E 28356**  
 (96) 15715426.1, 10.3.2015  
 (97) 3120425, 6.6.2018  
 (31) VI20140060  
 (32) 18.3.2014  
 (33) IT  
 (73) Fin, Diego, 36070 Trissino (VI), IT;  
 (72) Fin, Diego, 36070 Trissino (VI), IT;  
 (74) Guniš Jaroslav, Mgr., Bratislava, SK;  
 (86) PCT/IB2015/051731  
 (87) WO 2015/140668  
 (54) **Spôsob a zariadenie na použitie elektrickej koncovky pre jeden alebo viacero elektrických vodičov, izolovaných alebo neizolovaných a elektrická koncovka vhodná na tento účel**

- (51) **H02B 1/00**  
 (11) **E 28092**  
 (96) 14183794.8, 5.9.2014  
 (97) 2993746, 9.5.2018  
 (73) Celsion Brandschutzsysteme GmbH, Radibor, DE;  
 (72) Schubert, Boris, Bautzen, DE;  
 (74) inventa Patentová a známková kancelária s.r.o., Bratislava, SK;  
 (54) **Prenosný ochranný protipožiarny systém pre elektrické zariadenia**

- (51) **H02K 15/00**  
 (11) **E 28218**  
 (96) 15722022.9, 25.3.2015  
 (97) 3123600, 11.7.2018  
 (31) 102014007277  
 (32) 26.3.2014  
 (33) BR  
 (73) Whirlpool S.A., Sao Paulo - SP, BR;

- (72) SCHÖPF, Roberto Alexandre, Joinville, SC, BR;  
SCHEUER, Marlo José, Joinville, SC, BR; NE-  
VES, Anderson das, Joinville, SC, BR;  
(74) HÖRMANN & PARTNERS s.r.o., Bratislava, SK;  
(86) PCT/BR2015/000040  
(87) WO 2015/143518  
(54) **Nástroj na vkladanie vinutia do laminovaných  
jadier**

- (51) **H02M 7/00**  
(11) **E 28056**  
(96) 11155679.1, 23.2.2011  
(97) 2378654, 2.5.2018  
(31) 102010009266  
(32) 25.2.2010  
(33) DE  
(73) Kostal Industrie Elektrik GmbH, Lüdenscheid, DE;  
(72) Bartling, Ralf, Dr., Fröndenberg, DE;  
(74) Bušová Eva, JUDr., Bratislava, SK;  
(54) **Ovládanie meniča**

- (51) **H03M 13/00, H04L 1/00**  
(11) **E 28286**  
(96) 14191987.8, 23.12.2008  
(97) 2852063, 4.7.2018  
(31) 16492 P, 21337 P, 28016 P, 20080074682  
(32) 24.12.2007, 16.1.2008, 12.2.2008, 30.7.2008  
(33) US, US, US, KR  
(62) 08022391.0  
(73) LG Electronics Inc., Seoul, KR;  
(72) Roh, Dong Wook, Gyeonggi-do, KR; Ahn, Joon  
Kui, Gyeonggi-do, KR; Yu, Nam Yul, Gyeonggi-  
do, KR; Cho, Jung Hyun, Gyeonggi-do, KR; Noh,  
Yu Jin, Gyeonggi-do, KR; Kim, Ki Jun, Gyeonggi-  
do, KR; Lee, Dae Won, Gyeonggi-do, KR;  
(74) Bušová Eva, JUDr., Bratislava, SK;  
(54) **Kódovanie kanálu pomocou blokového kódu (32,  
11) a (20, O) s premennou dĺžkou O**

- (51) **H04B 1/00, H04B 3/00, H04L 1/00, H04L 29/00,  
H04W 12/00**  
(11) **E 28365**  
(96) 11721726.5, 14.4.2011  
(97) 2641337, 30.5.2018  
(31) 18772010  
(32) 15.11.2010  
(33) AT  
(73) Siemens Aktiengesellschaft, München, DE;  
(72) FUCHS, Claus, Fürth, DE; FUNKE, Mirko, Bran-  
dis, DE; PFANZ, Christian, Velburg, DE; PIT-  
TERLING, Tim, Hausen, DE; SCHEIDER, Martin,  
Wendelstein, DE; KOFLER, Wolfgang, Kematen,  
AT; WECHNER, Stefan, Aldrans, AT;  
(74) Bušová Eva, JUDr., Bratislava, SK;  
(86) PCT/EP2011/055933  
(87) WO 2012/065758  
(54) **Systém pre bezchybný a redundantný prenos  
komplexných dát**

- (51) **H04B 5/00, G06K 17/00**  
(11) **E 28133**  
(96) 10773986.4, 30.9.2010  
(97) 2499746, 9.5.2018  
(31) 500512009  
(32) 14.11.2009

- (33) SK  
(73) SMK Corporation, Tokyo, JP;  
(72) FLOREK Miroslav, Ing., Bratislava, SK;  
(74) Porubčan Róbert, Ing., Ivanka pri Dunaji, SK;  
(86) PCT/IB2010/054412  
(87) WO 2011/058455  
(54) **Spôsob a zapojenie na prenos dát z transpondéra  
do čítačky, najmä pri platbách s mobilným ko-  
munikačným zariadením**

- (51) **H04B 7/00, H04B 1/00, H04B 15/00, H04J 3/00,  
H04L 29/00, H04W 4/00, H04W 48/00,  
H04W 24/00, H04W 52/00, H04W 56/00,  
H04W 72/00, H04L 5/00**  
(11) **E 28060**  
(96) 13788322.9, 10.5.2013  
(97) 2847885, 2.5.2018  
(31) 201261646223 P, 201213730289  
(32) 11.5.2012, 28.12.2012  
(33) US, US  
(73) Intel Corporation, Santa Clara CA, US;  
(72) ETEMAD, Kamran, Potomac, Maryland, US; DA-  
VYDOV, Alexei, Nizhny Novgorod, NIZ, RU;  
(74) inventa Patentová a známková kancelária s.r.o., Bra-  
tislava, SK;  
(86) PCT/US2013/040634  
(87) WO 2013/170202  
(54) **Signalizácia koordinácie downlinku s viacerými  
bodmi v bezdrôtovom komunikačnom systéme**

- (51) **H04B 7/00, H04J 11/00, H04L 29/00, H04L 5/00,  
H04W 4/00, H04W 16/00, H04W 24/00,  
H04W 28/00, H04W 36/00, H04W 52/00,  
H04W 72/00, H04W 76/00, H04W 84/00**  
(11) **E 28234**  
(96) 14829110.7, 25.7.2014  
(97) 3025533, 27.6.2018  
(31) 201361859121 P, 201414316825  
(32) 26.7.2013, 27.6.2014  
(33) US, US  
(73) Intel IP Corporation, Santa Clara, CA, US;  
(72) MOSES, Danny, Reut, IL; VENKATACHALAM,  
Muthaiah, Beaverton, Oregon, US; MOUSTAFA,  
Hassnaa, Portland, Oregon, US; KEDALAGUD-  
DE, Meghashree Dattatri, Santa Clara, CA, US;  
FENG, Wu-Chi, Tigard, Oregon, US; SOMAYA-  
ZULU, Vallabhajosyula Srinivasa, Portland, Ore-  
gon, US; STOJANOVSKI, Alexandre Saso, Paris,  
FR;  
(74) inventa Patentová a známková kancelária s.r.o., Bra-  
tislava, SK;  
(86) PCT/US2014/048110  
(87) WO 2015/013567  
(54) **Prístroj a metóda výberového poskytovania kon-  
tinuity relácie internetového protokolu (IP)**

- (51) **H04B 7/00, H04B 17/00**  
(11) **E 28116**  
(96) 13860934.2, 6.9.2013  
(97) 2926477, 13.6.2018  
(31) 201261732851 P  
(32) 3.12.2012  
(33) US  
(73) Intel Corporation, Santa Clara CA, US;  
(72) DAVYDOV, Alexei, Nizhny Novgorod, NIZ, RU;  
MOROZOV, Gregory, Nizhny Novgorod, NIZ,

- RU; ETEMAD, Kamran, Potomac, Maryland, US; SERGEYEV, Vadim, Nizhny Novgorod, NIZ, RU; BOLOTIN, Ilya, Nizhny Novgorod, NIZ, RU; FWU, Jong-Kae, Sunnyvale, California, US;
- (74) inventa Patentová a známková kancelária s.r.o., Bratislava, SK;
- (86) PCT/US2013/058556
- (87) WO 2014/088662
- (54) Priemerovanie interferencií a skupiny zdrojov interferencií v systémoch bezdrôtovej komunikácie**
- 
- (51) H04B 7/00, H04B 5/00, H04B 17/00, H04J 3/00, H04J 11/00, H04L 1/00, H04W 4/00, H04W 8/00, H04W 24/00, H04W 48/00, H04W 52/00, H04W 72/00, H04W 88/00**
- (11) E 28118**
- (96) 13840493.4, 25.9.2013
- (97) 2901602, 30.5.2018
- (31) 201261707784 P, 201313927823
- (32) 28.9.2012, 26.6.2013
- (33) US, US
- (73) Intel Corporation, Santa Clara CA, US;
- (72) HEO, Youn Hyoung, Santa Clara, CA, US; HAN, Seunghee, Anyang-shi, Kyoungkido, KR; ZHANG, Yujian, Beijing, CN;
- (74) inventa Patentová a známková kancelária s.r.o., Bratislava, SK;
- (86) PCT/US2013/061562
- (87) WO 2014/052375
- (54) Vysielanie uplink riadiacich informácií v agregácii nosičov medzi eNB**
- 
- (51) H04L 1/00, H04L 27/00**
- (11) E 28186**
- (96) 13740886.0, 10.1.2013
- (97) 2807779, 23.5.2018
- (31) 201261589774 P, 201213630008
- (32) 23.1.2012, 28.9.2012
- (33) US, US
- (73) Intel Corporation, Santa Clara CA, US;
- (72) HE, Hong, Beijing, CN; FWU, Jong-Kae, Sunnyvale, California, US;
- (74) inventa Patentová a známková kancelária s.r.o., Bratislava, SK;
- (86) PCT/US2013/020977
- (87) WO 2013/112292
- (54) Potvrzovacia signalizácia v bezdrôtovej komunikačnej sieti**
- 
- (51) H04L 5/00**
- (11) E 28175**
- (96) 13775019.6, 12.4.2013
- (97) 2837228, 20.6.2018
- (31) 201261624185 P, 201313734380
- (32) 13.4.2012, 4.1.2013
- (33) US, US
- (73) Intel Corporation, Santa Clara CA, US;
- (72) HEO, Youn Hyoung, Seoul, KR; ZHANG, Yujian, Beijing, CN; NIU, Huaning, Milpitas, CA, US; ZHU, Yuan, Beijing, CN; CHATTERJEE, Debdeep, Santa Clara, CA, US; FWU, Jong Kae, Sunnyvale, CA, US; YIN, Hujun, Saratoga, CA, US;
- (74) inventa Patentová a známková kancelária s.r.o., Bratislava, SK;
- (86) PCT/US2013/036417
- (87) WO 2013/155443
- (54) Podporované samo-optimalizované bezdrôtové siete optimalizované s ohľadom na energiu, mobilitu a kapacitu**
- 
- (51) H04L 5/00**
- (11) E 28328**
- (96) 13775416.4, 10.4.2013
- (97) 2837119, 27.6.2018
- (31) 201261624185 P, 201213672560
- (32) 13.4.2012, 8.11.2012
- (33) US, US
- (73) Intel Corporation, Santa Clara CA, US;
- (72) ZHU, Yuan, Beijing, CN; CHEN, Xiaogang, Beijing, CN; LI, Qinghua, San Ramon, California, US;
- (74) inventa Patentová a známková kancelária s.r.o., Bratislava, SK;
- (86) PCT/US2013/035946
- (87) WO 2013/155167
- (54) Mapovanie rozšírených kanálov kontroly a riadenia fyzického zostupného spojenia v bezdrôtovej komunikačnej sieti**
- 
- (51) H04M 11/00**
- (11) E 28115**
- (96) 14198119.1, 16.12.2014
- (97) 2887628, 18.7.2018
- (31) 201300867
- (32) 20.12.2013
- (33) BE
- (73) Niko NV, Sint-Niklaas, BE;
- (72) Cap, Christophe, Kieldrecht, BE;
- (74) ŽOVICOVÁ & ŽOVIC IP, s. r. o., Bratislava, SK;
- (54) Audio a/alebo video interkomunikačný systém a metóda automatického nastavenia takého systému**
- 
- (51) H04N 19/00**
- (11) E 28120**
- (96) 15187580.4, 21.12.2011
- (97) 2996334, 11.7.2018
- (31) 201061425670 P, 201161449528 P
- (32) 21.12.2010, 4.3.2011
- (33) US, US
- (62) 11851099.9
- (73) NTT DoCoMo, Inc., Tokyo, JP;
- (72) BOSSEN, Frank Jan, Palo Alto, California, US; KANUMURI, Sandeep, Palo Alto, California, US; HÖRMANN & PARTNERS s.r.o., Bratislava, SK;
- (74) HÖRMANN & PARTNERS s.r.o., Bratislava, SK;
- (54) Intra predikčné kódovanie a dekódovanie v rovinnom režime**
- 
- (51) H04N 19/00**
- (11) E 28233**
- (96) 15173411.8, 17.8.2011
- (97) 2955917, 25.7.2018
- (31) 374348 P
- (32) 17.8.2010
- (33) US
- (62) 11818396.1

- (73) Samsung Electronics Co., Ltd, Gyeonggi-do, KR;  
 (72) LEE, Tammy, Seoul, KR; HAN, Woo-Jin, Suwon-si, Gyeonggi-do, KR;  
 (74) PATENTSERVIS Bratislava, a.s., Bratislava, SK;  
**(54) Spôsob dekódovania videa pomocou transformačnej jednotky variabilnej stromovej štruktúry**

- (51) H04N 19/00**  
**(11) E 28236**  
 (96) 15173416.7, 17.8.2011  
 (97) 2955918, 25.7.2018  
 (31) 374348 P  
 (32) 17.8.2010  
 (33) US  
 (62) 11818396.1  
 (73) Samsung Electronics Co., Ltd, Gyeonggi-do, KR;  
 (72) LEE, Tammy, Seoul, KR; HAN, Woo-Jin, Suwon-si, Gyeonggi-do, KR;  
 (74) PATENTSERVIS Bratislava, a. s., Bratislava, SK;  
**(54) Dekódovanie videa pomocou transformačnej jednotky variabilnej stromovej štruktúry**

- (51) H04N 19/00**  
**(11) E 28122**  
 (96) 15163455.7, 22.6.2012  
 (97) 2916549, 18.7.2018  
 (31) 201161501112 P  
 (32) 24.6.2011  
 (33) US  
 (62) 12803489.9  
 (73) NTT DoCoMo, Inc., Chiyoda-ku Tokyo, JP;  
 (72) Bossen, Frank, Jan, Palo Alto, CA California, US;  
 (74) HÖRMANN & PARTNERS s.r.o., Bratislava, SK;  
**(54) Spôsob a zariadenie na kompenzáciu pohybu**

- (51) H04N 19/00**  
**(11) E 28156**  
 (96) 10808402.1, 16.8.2010  
 (97) 2443833, 16.5.2018  
 (31) 20090075432  
 (32) 14.8.2009  
 (33) KR  
 (73) Samsung Electronics Co., Ltd., Suwon-si, Gyeonggi-do, KR;  
 (72) JUNG, Hae-Kyung, Seoul, KR; CHEON, Min-Su, Suwon-si, Gyeonggi-do, KR; MIN, Jung-Hye, Suwon-si, Gyeonggi-do, KR; KIM, Il-Koo, Osan-si, Gyeonggi-do, KR;  
 (74) PATENTSERVIS Bratislava, a. s., Bratislava, SK;  
 (86) PCT/KR2010/005373  
 (87) WO 2011/019253  
**(54) Spôsob dekódovania videa s uvážením poradia snímania kódovacích jednotiek majúcej hierarchickú štruktúru**

- (51) H04N 21/00**  
**(11) E 28289**  
 (96) 11763618.3, 2.9.2011  
 (97) 2649807, 25.4.2018  
 (31) 10194578  
 (32) 10.12.2010  
 (33) EP  
 (73) Deutsche Telekom AG, Bonn, DE;

- (72) RAAKE, Alexander, Berlin, DE; GARCIA, Marie-Neige, Berlin, DE; LIST, Peter, Eppertshausen, DE; ARGYROPOULOS, Savvas, Berlin, DE; FEITEN, Bernhard, Berlin, DE;  
 (74) Dolanská Elena, RNDr., Bratislava, SK;  
 (86) PCT/EP2011/065188  
 (87) WO 2012/076202  
**(54) Metóda a prístroj na posúdenie kvality video signálu počas kódovania a pri prenose video signálu**

- (51) H04R 17/00**  
**(11) E 28318**  
 (96) 14717876.8, 20.3.2014  
 (97) 2976895, 30.5.2018  
 (31) 22537413  
 (32) 21.3.2013  
 (33) IL  
 (73) Noveto Systems Ltd., Rishon Lezion, IL;  
 (72) BABAYOFF, Noam, Rishon Lezion, IL; SHANI, Tomer, Rishon Lezion, IL;  
 (74) Zivko Mijatovic and Partners s. r. o., Bratislava, SK;  
 (86) PCT/IL2014/050307  
 (87) WO 2014/147625  
**(54) Systém meničov**

- (51) H04W 4/00, H04W 24/00**  
**(11) E 28277**  
 (96) 13850277.8, 29.10.2013  
 (97) 2915357, 11.7.2018  
 (31) 201261721436 P  
 (32) 1.11.2012  
 (33) US  
 (73) Intel Corporation, Santa Clara CA, US;  
 (72) CHOU, Joey, Scottsdale, Arizona, US; MENA, Jorge, Moreno Valley, California, US;  
 (74) inventa Patentová a známková kancelária s.r.o., Bratislava, SK;  
 (86) PCT/US2013/067317  
 (87) WO 2014/070778  
**(54) Systém a spôsob kompenzácie výpadku bunky v mobilných systémoch**

- (51) H04W 4/00**  
**(11) E 28248**  
 (96) 11734941.5, 21.1.2011  
 (97) 2526725, 23.5.2018  
 (31) 296897 P, 1050069  
 (32) 21.1.2010, 21.1.2010  
 (33) US, SE  
 (73) Synapse International S.A., Mamer, LU;  
 (72) BERGQVIST, Per, Luxembourg, LU; ERICSON, Lars-Göran, Sollentuna, SE; WILLEHADSON, Stefan, Uppsala, SE;  
 (74) PATENTSERVIS Bratislava, a. s., Bratislava, SK;  
 (86) PCT/SE2011/050065  
 (87) WO 2011/090431  
**(54) Spôsob a systém správy prepojenia mobilného zariadenia v blízkosti hraníc**

- (51) H04W 4/00**  
**(11) E 28245**  
 (96) 14186919.8, 27.9.2012  
 (97) 2852190, 16.5.2018  
 (31) 201161542086 P, 201213531848

- (32) 30.9.2011, 25.6.2012  
 (33) US, US  
 (62) 12835360.4  
 (73) Intel Corporation, Santa Clara CA, US;  
 (72) Etemad, Kamran, Potomac, MD, US; Zhang, Yui-jan, Haidian District, CN;  
 (74) inventa Patentová a známková kancelária s.r.o., Bratislava, SK;  
**(54) Kontinuita služby multicastu/vysielania v sieťach s viacerými nosičmi**

- (51) H04W 4/00, H04W 80/00**  
**(11) E 28319**  
 (96) 13741599.8, 22.1.2013  
 (97) 2807840, 11.7.2018  
 (31) 201261589774 P, 201213613902  
 (32) 23.1.2012, 13.9.2012  
 (33) US, US  
 (73) Intel Corporation, Santa Clara CA, US;  
 (72) OYMAN, Ozgur, San Jose, California, US;  
 (74) inventa Patentová a známková kancelária s.r.o., Bratislava, SK;  
 (86) PCT/US2013/022571  
 (87) WO 2013/112479  
**(54) IP multimediálny subsystém a spôsob opravy MBMS súborov pomocou HTTP serverov**

- (51) H04W 8/00, H04W 76/00**  
**(11) E 28305**  
 (96) 13788400.3, 7.5.2013  
 (97) 2848017, 27.6.2018  
 (31) 201261646223 P, 201213681361  
 (32) 11.5.2012, 19.11.2012  
 (33) US, US  
 (73) Intel Corporation, Santa Clara CA, US;  
 (72) FONG, Mo-Han, Sunnyvale, California, US; VENKATACHALAM, Muthaiah, Beaverton, Oregon, US;  
 (74) inventa Patentová a známková kancelária s.r.o., Bratislava, SK;  
 (86) PCT/US2013/040008  
 (87) WO 2013/169823  
**(54) Určovanie blízkosti používateľských zariadení na komunikáciu medzi zariadeniami**

- (51) H04W 24/00, H04W 88/00, H04W 60/00, H04L 5/00, H04L 1/00, G06F 9/00, H04W 8/00, H04W 52/00, H04W 92/00, H04L 12/00, H04L 29/00**  
**(11) E 28117**  
 (96) 14847804.3, 12.8.2014  
 (97) 3064027, 13.6.2018  
 (31) 201361883127 P, 201414317184  
 (32) 26.9.2013, 27.6.2014  
 (33) US, US  
 (73) Intel IP Corporation, Santa Clara, CA, US;  
 (72) YIU, Candy, Beaverton, OR, US; ALEY, Daniel W., Portland, OR, US;  
 (74) inventa Patentová a známková kancelária s.r.o., Bratislava, SK;  
 (86) PCT/US2014/050731  
 (87) WO 2015/047569  
**(54) Systémy, spôsoby a zariadenia s rôznymi časovými poruchami rádiového spojenia na základe rýchlosti používateľského zariadenia**

- (51) H04W 28/00, H04L 12/00**  
**(11) E 28307**  
 (96) 13891460.1, 12.8.2013  
 (97) 3033905, 27.6.2018  
 (73) Intel Corporation, Santa Clara CA, US;  
 (72) ZHU, Jing, Portland, Oregon, US;  
 (74) inventa Patentová a známková kancelária s.r.o., Bratislava, SK;  
 (86) PCT/US2013/054542  
 (87) WO 2015/023250  
**(54) Riadenie zdrojov v sieťach s viacnásobným rádiovým prístupom**

- (51) H04W 36/00, H04W 56/00, H04W 28/00, H04L 5/00**  
**(11) E 28178**  
 (96) 14858306.5, 26.9.2014  
 (97) 3064007, 20.6.2018  
 (31) 201361898425 P  
 (32) 31.10.2013  
 (33) US  
 (73) Intel IP Corporation, Santa Clara, CA, US;  
 (72) PANTELEEV, Sergey, Nizhny Novgorod, NIZ, RU; SHILOV, Mikhail, Nizhny Novgorod, NIZ, RU; KHORYAEV, Alexey, Nizhny Novgorod, NIZ, RU; CHATTERJEE, Debdeep, Santa Clara, California, US;  
 (74) inventa Patentová a známková kancelária s.r.o., Bratislava, SK;  
 (86) PCT/US2014/057896  
 (87) WO 2015/065632  
**(54) Výber zdrojov v komunikácii medzi zariadeniami**

- (51) H04W 36/00, H04L 5/00, H04W 56/00, H04W 76/00, H04W 28/00**  
**(11) E 28189**  
 (96) 14858860.1, 28.10.2014  
 (97) 3063883, 27.6.2018  
 (31) 201361898425 P  
 (32) 31.10.2013  
 (33) US  
 (73) Intel IP Corporation, Santa Clara, CA, US;  
 (72) XIONG, Gang, Beaverton, Oregon, US; HAN, Seunghee, Santa Clara, CA, US; HEO, Youn Hyoung, Santa Clara, CA, US;  
 (74) inventa Patentová a známková kancelária s.r.o., Bratislava, SK;  
 (86) PCT/US2014/062533  
 (87) WO 2015/065947  
**(54) Uživateľské zariadenie a vyvinutý uzol B a spôsobu fungovania v móde zlepšujúcim pokrytie**

- (51) H04W 36/00, H04W 88/00**  
**(11) E 28304**  
 (96) 14872600.3, 4.12.2014  
 (97) 3085157, 11.7.2018  
 (31) 201314137176  
 (32) 20.12.2013  
 (33) US  
 (73) Intel IP Corporation, Santa Clara, CA, US;  
 (72) SCHMIDT, Andreas, Braunschweig, DE; ZHANG, Yujian, Beijing, CN; HE, Hong, Beijing, CN; PINHEIRO, Ana Lucia, Hillsboro, Oregon, US; YIU, Candy, Portland, Oregon, US;

- (74) inventa Patentová a známková kancelária s.r.o., Bratislava, SK;  
 (86) PCT/US2014/068639  
 (87) WO 2015/094701  
**(54) Základná stanica a metóda na včasné odovzdanie použitím charakteristík uplinkového kanála**

- (51) H04W 48/00**  
**(11) E 28119**  
 (96) 16169044.1, 27.3.2014  
 (97) 3086602, 23.5.2018  
 (31) 201361806821 P, 201361841230 P  
 (32) 29.3.2013, 28.6.2013  
 (33) US, US  
 (62) 14772570.9  
 (73) Intel Corporation, Santa Clara CA, US; Intel IP Corporation, Santa Clara, CA, US;  
 (72) Gupta, Vivek, San Jose, CA California, US;  
 (74) inventa Patentová a známková kancelária s.r.o., Bratislava, SK;  
**(54) Techniky pre podporu zisťovania a výberu bezdrôtovej siete**

- (51) H04W 52/00**  
**(11) E 28173**  
 (96) 13876030.1, 27.9.2013  
 (97) 2959729, 16.5.2018  
 (31) 201361768330 P  
 (32) 22.2.2013  
 (33) US  
 (73) Intel IP Corporation, Santa Clara, CA, US;  
 (72) FAN, Lin, Beijing, CN; ZHU, Yuan, Beijing, CN; HAN, Seunghee, Anyangshi, Kyoungkido, KR; DAVYDOV, Alexei, Nizhny Novgorod, RU; WAGNER, Elmar, Neubiberg, DE;  
 (74) inventa Patentová a známková kancelária s. r. o., Bratislava, SK;  
 (86) PCT/US2013/062228  
 (87) WO 2014/130093  
**(54) Prevádzkové režimy užívateľského zariadenia so zníženou spotrebou energie**

- (51) H04W 52/00, H04W 56/00**  
**(11) E 28285**  
 (96) 14166105.8, 1.4.2011  
 (97) 2760241, 30.5.2018  
 (31) PCT/EP2010/002119  
 (32) 1.4.2010  
 (33) WO  
 (62) 11712183.0  
 (73) Sun Patent Trust, New York NY, US;  
 (72) Feuersänger, Martin, Langen, DE; Löhr, Joachim, Langen, DE; Aoyama, Takahisa, Chuo-ku, Osaka, JP;  
 (74) PATENTSERVIS Bratislava, a. s., Bratislava, SK;  
**(54) Riadenie výkonu na prenos fyzického zdieľaného kanála**

- (51) H04W 72/00, H04W 4/00, H04W 52/00**  
**(11) E 28200**  
 (96) 13760234.8, 27.2.2013  
 (97) 2826298, 16.5.2018  
 (31) 201261612188 P, 201213631341

- (32) 16.3.2012, 28.9.2012  
 (33) US, US  
 (73) Intel Corporation, Santa Clara CA, US;  
 (72) HEO, Youn Hyoung, Seoul, KR; ZHANG, Yujian, Beijing, CN; FONG, Mo-Han, Sunnyvale, CA, US;  
 (74) inventa Patentová a známková kancelária s.r.o., Bratislava, SK;  
 (86) PCT/US2013/027921  
 (87) WO 2013/138065  
**(54) Použitie RF reťazca v dvojsieťovej architektúre**

- (51) H05B 1/00, H05B 6/00, A24F 47/00**  
**(11) E 28078**  
 (96) 15724272.8, 21.5.2015  
 (97) 3145342, 4.7.2018  
 (31) 14169191  
 (32) 21.5.2014  
 (33) EP  
 (73) Philip Morris Products S.A., Neuchâtel, CH;  
 (72) ZINOVIK, Ihar Nikolaevich, Peseux, CH; MIRONOV, Oleg, Neuchâtel, CH; FURSA, Oleg, Lignières, CH;  
 (74) Záhurecká Romana, JUDr., Banská Bystrica, SK;  
 (86) PCT/EP2015/061201  
 (87) WO 2015/177256  
**(54) Indukčné zahrievacie zariadenie, systém s dodávkou aerosólu obsahujúci indukčné zahrievacie zariadenie a spôsob ich prevádzkovania**

- (51) H05B 7/00, B23K 9/00, H05H 1/00**  
**(11) E 28243**  
 (96) 15767523.2, 25.9.2015  
 (97) 3202234, 16.5.2018  
 (31) 14187236  
 (32) 1.10.2014  
 (33) EP  
 (73) Umicore, Brussels, BE;  
 (72) OSTERMEYER, John, Aartselaar, BE; HEULENS, Jeroen, Kerkom, BE;  
 (74) Kapa Beta, s.r.o., Nová Dubnica, SK;  
 (86) PCT/EP2015/072084  
 (87) WO 2016/050627  
**(54) Napájanie plynového ohrievača s elektrickým oblúkom**

- (51) H05H 1/00**  
**(11) E 28144**  
 (96) 15738820.8, 3.6.2015  
 (97) 3152984, 16.5.2018  
 (31) 201462006933 P, 201414524106  
 (32) 3.6.2014, 27.10.2014  
 (33) US, US  
 (73) Thermacut, k.s., Uherské Hradiste, CZ;  
 (72) CROWE, George A., Claremont, New Hampshire, US; MANN, Richard, Claremont, New Hampshire, US;  
 (74) MAJLINGOVÁ & PARTNERS, s. r. o., Bratislava, SK;  
 (86) PCT/CZ2015/000057  
 (87) WO 2015/185025  
**(54) Zostava na prenos elektrickej energie pre plazmový oblúkový horák s kontaktným štartom**

(51)	(11)	(51)	(11)	(51)	(11)	(51)	(11)
A01B 63/00	E 28105	A61K 39/00	E 28196	C01F 11/00	E 28121	C12N 15/00	E 28217
A01C 7/00	E 28165	A61K 39/00	E 28210	C01G 37/00	E 28296	C12N 15/00	E 28231
A01D 78/00	E 28158	A61K 39/00	E 28250	C03B 35/00	E 28327	C12N 15/00	E 28172
A01D 87/00	E 28278	A61K 39/00	E 28344	C03C 17/00	E 28257	C12N 15/00	E 28313
A01K 5/00	E 28337	A61K 39/00	E 28077	C03C 17/00	E 28110	C12N 15/00	E 28213
A01M 27/00	E 28273	A61K 39/00	E 28159	C03C 25/00	E 28089	C12N 15/00	E 28137
A01N 37/00	E 28087	A61K 39/00	E 28290	C04B 28/00	E 28194	C12P 19/00	E 28224
A01N 43/00	E 28100	A61K 39/00	E 28164	C04B 35/00	E 28095	C12P 19/00	E 28259
A01N 43/00	E 28097	A61K 39/00	E 28154	C04B 103/00	E 28106	C12P 21/00	E 28260
A01N 43/00	E 28229	A61K 39/00	E 28143	C05G 3/00	E 28309	C12Q 1/00	E 28310
A01N 43/00	E 28221	A61K 45/00	E 28342	C07C 67/00	E 28182	C12Q 1/00	E 28317
A01N 47/00	E 28205	A61K 47/00	E 28219	C07C 219/00	E 28235	C21D 8/00	E 28288
A23J 1/00	E 28079	A61K 47/00	E 28324	C07C 237/00	E 28184	C21D 9/00	E 28171
A23L 7/00	E 28076	A61K 47/00	E 28281	C07C 251/00	E 28302	C23C 14/00	E 28332
A23L 33/00	E 28140	A61K 47/00	E 28306	C07D 231/00	E 28132	C23C 14/00	E 28084
A23L 33/00	E 28343	A61M 5/00	E 28295	C07D 231/00	E 28134	C23C 28/00	E 28180
A24B 3/00	E 28113	A61M 15/00	E 28202	C07D 233/00	E 28131	C23G 1/00	E 28168
A24F 47/00	E 28114	A61N 5/00	E 28280	C07D 241/00	E 28216	C25C 3/00	E 28153
A24F 47/00	E 28109	A62B 1/00	E 28360	C07D 311/00	E 28287	C25D 3/00	E 28085
A44B 11/00	E 28271	B01D 39/00	E 28238	C07D 333/00	E 28262	C25D 5/00	E 28345
A47B 96/00	E 28057	B01D 41/00	E 28071	C07D 401/00	E 28346	D01F 1/00	E 28191
A47K 5/00	E 28230	B01D 53/00	E 28088	C07D 401/00	E 28169	D01F 6/00	E 28255
A47K 10/00	E 28350	B01D 53/00	E 28151	C07D 403/00	E 28208	D04H 1/00	E 28207
A47K 13/00	E 28055	B01L 3/00	E 28314	C07D 405/00	E 28086	E01B 7/00	E 28072
A61B 3/00	E 28226	B07C 5/00	E 28052	C07D 471/00	E 28129	E01F 15/00	E 28252
A61B 18/00	E 28347	B09C 1/00	E 28141	C07D 471/00	E 28149	E02D 3/00	E 28351
A61F 5/00	E 28167	B21D 5/00	E 28232	C07D 471/00	E 28247	E02F 9/00	E 28335
A61F 5/00	E 28059	B21F 27/00	E 28130	C07D 471/00	E 28357	E04B 1/00	E 28321
A61F 6/00	E 28297	B22D 1/00	E 28199	C07D 487/00	E 28312	E04B 1/00	E 28209
A61F 13/00	E 28339	B23K 1/00	E 28187	C07D 487/00	E 28064	E04D 1/00	E 28364
A61G 3/00	E 28197	B23K 11/00	E 28291	C07D 487/00	E 28244	E04F 15/00	E 28293
A61H 15/00	E 28074	B23K 11/00	E 28362	C07D 491/00	E 28185	E04H 15/00	E 28067
A61J 1/00	E 28081	B23K 20/00	E 28241	C07D 495/00	E 28237	E05B 19/00	E 28246
A61K 9/00	E 28099	B23P 19/00	E 28082	C07D 498/00	E 28193	E05F 5/00	E 28073
A61K 9/00	E 28093	B25B 27/00	E 28083	C07D 501/00	E 28136	E06B 3/00	E 28269
A61K 9/00	E 28251	B25J 9/00	E 28355	C07K 1/00	E 28316	E06B 3/00	E 28284
A61K 9/00	E 28166	B26D 7/00	E 28139	C07K 14/00	E 28301	E06B 3/00	E 28292
A61K 9/00	E 28103	B27N 3/00	E 28253	C07K 14/00	E 28070	E06B 9/00	E 28359
A61K 9/00	E 28294	B29B 7/00	E 28090	C07K 14/00	E 28212	F16C 33/00	E 28329
A61K 9/00	E 28358	B29C 45/00	E 28148	C07K 14/00	E 28330	F16D 48/00	E 28279
A61K 9/00	E 28341	B29C 65/00	E 28091	C07K 16/00	E 28058	F16D 55/00	E 28170
A61K 9/00	E 28265	B29D 7/00	E 28353	C07K 16/00	E 28061	F16H 7/00	E 28323
A61K 9/00	E 28138	B29D 30/00	E 28254	C07K 16/00	E 28096	F16H 19/00	E 28111
A61K 9/00	E 28298	B29D 30/00	E 28211	C07K 16/00	E 28239	F16K 27/00	E 28227
A61K 9/00	E 28101	B32B 1/00	E 28161	C07K 16/00	E 28152	F17C 1/00	E 28188
A61K 31/00	E 28094	B32B 15/00	E 28125	C07K 16/00	E 28242	F24D 3/00	E 28145
A61K 31/00	E 28080	B32B 17/00	E 28063	C07K 16/00	E 28352	F24D 3/00	E 28053
A61K 31/00	E 28206	B32B 17/00	E 28214	C08B 37/00	E 28162	F24F 3/00	E 28142
A61K 31/00	E 28066	B32B 17/00	E 28299	C08F 2/00	E 28124	F24H 1/00	E 28303
A61K 31/00	E 28228	B32B 33/00	E 28275	C08F 10/00	E 28308	F25B 1/00	E 28222
A61K 31/00	E 28283	B32B 37/00	E 28192	C08G 77/00	E 28225	F26B 11/00	E 28348
A61K 31/00	E 28261	B44C 1/00	E 28147	C08J 9/00	E 28220	F27B 13/00	E 28177
A61K 31/00	E 28155	B60B 17/00	E 28069	C08K 5/00	E 28215	F28F 3/00	E 28366
A61K 31/00	E 28258	B60J 10/00	E 28198	C08L 33/00	E 28201	F41G 3/00	E 28126
A61K 31/00	E 28274	B60R 16/00	E 28340	C08L 53/00	E 28112	F42B 7/00	E 28107
A61K 31/00	E 28338	B60R 21/00	E 28315	C08L 61/00	E 28326	F42B 14/00	E 28361
A61K 31/00	E 28272	B60S 1/00	E 28223	C08L 67/00	E 28300	G01F 25/00	E 28181
A61K 31/00	E 28179	B61D 3/00	E 28098	C09C 1/00	E 28320	G01M 1/00	E 28195
A61K 35/00	E 28249	B62D 23/00	E 28150	C09C 1/00	E 28102	G01N 27/00	E 28240
A61K 36/00	E 28268	B63B 35/00	E 28267	C09D 4/00	E 28322	G01N 33/00	E 28270
A61K 36/00	E 28264	B65D 55/00	E 28334	C09D 11/00	E 28311	G01N 33/00	E 28123
A61K 38/00	E 28157	B65D 85/00	E 28263	C10J 3/00	E 28190	G01N 33/00	E 28349
A61K 38/00	E 28108	B65G 41/00	E 28068	C10J 3/00	E 28176	G01R 1/00	E 28282
A61K 38/00	E 28203	B65H 29/00	E 28183	C10J 3/00	E 28054	G02F 1/00	E 28325
A61K 38/00	E 28062	B65H 45/00	E 28363	C11D 3/00	E 28333	G04B 45/00	E 28256
A61K 38/00	E 28065	B67D 7/00	E 28127	C12M 1/00	E 28266	G06F 1/00	E 28163
A61K 39/00	E 28160	B67D 7/00	E 28128	C12N 9/00	E 28204	G07F 1/00	E 28135

(51)	(11)	(51)	(11)	(51)	(11)	(51)	(11)
G08C 17/00	E 28331	H03M 13/00	E 28286	H04N 19/00	E 28233	H04W 28/00	E 28307
G09B 23/00	E 28336	H04B 1/00	E 28365	H04N 19/00	E 28236	H04W 36/00	E 28178
G11B 20/00	E 28276	H04B 5/00	E 28133	H04N 19/00	E 28122	H04W 36/00	E 28189
H01F 1/00	E 28104	H04B 7/00	E 28060	H04N 19/00	E 28156	H04W 36/00	E 28304
H01H 85/00	E 28354	H04B 7/00	E 28234	H04N 21/00	E 28289	H04W 48/00	E 28119
H01J 37/00	E 28075	H04B 7/00	E 28118	H04R 17/00	E 28318	H04W 52/00	E 28173
H01L 51/00	E 28146	H04B 7/00	E 28116	H04W 4/00	E 28277	H04W 52/00	E 28285
H01Q 1/00	E 28174	H04L 1/00	E 28186	H04W 4/00	E 28248	H04W 72/00	E 28200
H01R 43/00	E 28356	H04L 5/00	E 28175	H04W 4/00	E 28245	H05B 1/00	E 28078
H02B 1/00	E 28092	H04L 5/00	E 28328	H04W 4/00	E 28319	H05B 7/00	E 28243
H02K 15/00	E 28218	H04M 11/00	E 28115	H04W 8/00	E 28305	H05H 1/00	E 28144
H02M 7/00	E 28056	H04N 19/00	E 28120	H04W 24/00	E 28117		

#### SC4A Sprístupnené preklady zmenených znení európskych patentových spisov

(11) E 4910

(97) 1553984, 29.10.2008

(45) 7.5.2009

(54) Použitie farbiva na farbenie membrana limitans

(11) E 18342

(97) 2188130, 28.1.2015

(45) 1.7.2015

(54) Zariadenie na vypúšťanie kvapaliny

(11) E 6948

(97) 2039520, 17.2.2010

(45) 7.7.2010

(54) Atramentový cartridge, sada atramentových cartridge a systém na detekciu atramentového cartridge

(11) E 18374

(97) 2335120, 25.2.2015

(45) 1.7.2015

(54) Mapa oddielu

(11) E 6998

(97) 2045079, 3.3.2010

(45) 7.7.2010

(54) Systém na detekciu atramentového cartridge

(11) E 19128

(97) 1845811, 20.5.2015

(45) 3.12.2015

(54) Cigareta s uhlíkom na kúdeľovom filtri

(11) E 7257

(97) 1755565, 17.2.2010

(45) 9.8.2010

(54) Mäkká želatínová tobolka obsahujúca omega-3 polynenasýtenú masťnú kyselinu

(11) E 19246

(97) 2292737, 25.3.2015

(45) 3.12.2015

(54) Použitie stromálnych zárodočných buniek odvodených od tukového tkaniva na liečenie fistuly

(11) E 18043

(97) 2272517, 1.10.2014

(45) 5.5.2015

(54) Orto-kondenzované deriváty pyridínu a pyrimidínu (napr. puríny) ako inhibitory proteínkináz

(11) E 25049

(97) 2970267, 24.5.2017

(45) 4.1.2018

(54) Modulátory P2X7



**MC4A Zrušené európske patenty po námietkovom konaní pred EPÚ**

(11) **E 7571**  
(97) 1839654  
Dátum účinnosti rozhodnutia o zrušení:  
17.7.2018

(11) **E 14156**  
(97) 1638595  
Dátum účinnosti rozhodnutia o zrušení:  
17.5.2018

(11) **E 12442**  
(97) 2272377  
Dátum účinnosti rozhodnutia o zrušení: 7.5.2018

(11) **E 21299**  
(97) 1989182  
Dátum účinnosti rozhodnutia o zrušení:  
14.5.2018

**MM4A Zaniknuté európske patenty pre nezaplatenie udržiavacích poplatkov**

(11) **E 233**  
(97) 1436381  
Dátum zániku: 28.3.2018

(11) **E 3649**  
(97) 1730402  
Dátum zániku: 11.3.2018

(11) **E 1074**  
(97) 1482948  
Dátum zániku: 11.3.2018

(11) **E 3789**  
(97) 1603559  
Dátum zániku: 1.3.2018

(11) **E 1108**  
(97) 1611338  
Dátum zániku: 16.3.2018

(11) **E 3901**  
(97) 1485051  
Dátum zániku: 20.3.2018

(11) **E 1229**  
(97) 1574321  
Dátum zániku: 12.3.2018

(11) **E 3999**  
(97) 1732471  
Dátum zániku: 23.3.2018

(11) **E 1272**  
(97) 1464890  
Dátum zániku: 23.3.2018

(11) **E 4136**  
(97) 1834755  
Dátum zániku: 17.3.2018

(11) **E 1754**  
(97) 1467406  
Dátum zániku: 13.3.2018

(11) **E 4206**  
(97) 1702802  
Dátum zániku: 10.3.2018

(11) **E 2751**  
(97) 1576967  
Dátum zániku: 18.3.2018

(11) **E 4243**  
(97) 1765190  
Dátum zániku: 21.3.2018

(11) **E 3496**  
(97) 1705095  
Dátum zániku: 21.3.2018

(11) **E 4775**  
(97) 1730412  
Dátum zániku: 23.3.2018

**(11) E 4778**  
 (97) 1734048  
 Dátum zániku: 27.3.2018

**(11) E 7800**  
 (97) 1972567  
 Dátum zániku: 20.3.2018

**(11) E 4780**  
 (97) 1710516  
 Dátum zániku: 29.3.2018

**(11) E 7910**  
 (97) 1740444  
 Dátum zániku: 2.3.2018

**(11) E 5063**  
 (97) 1734049  
 Dátum zániku: 27.3.2018

**(11) E 7987**  
 (97) 1606139  
 Dátum zániku: 4.3.2018

**(11) E 5093**  
 (97) 1751131  
 Dátum zániku: 7.3.2018

**(11) E 7993**  
 (97) 1857594  
 Dátum zániku: 20.3.2018

**(11) E 5157**  
 (97) 1481501  
 Dátum zániku: 4.3.2018

**(11) E 8356**  
 (97) 1853619  
 Dátum zániku: 2.3.2018

**(11) E 5990**  
 (97) 1455044  
 Dátum zániku: 4.3.2018

**(11) E 8421**  
 (97) 1996269  
 Dátum zániku: 6.3.2018

**(11) E 6057**  
 (97) 1492761  
 Dátum zániku: 17.3.2018

**(11) E 8579**  
 (97) 1611626  
 Dátum zániku: 10.3.2018

**(11) E 6232**  
 (97) 1839689  
 Dátum zániku: 13.3.2018

**(11) E 8606**  
 (97) 1613347  
 Dátum zániku: 12.3.2018

**(11) E 6485**  
 (97) 1840534  
 Dátum zániku: 13.3.2018

**(11) E 8653**  
 (97) 1967424  
 Dátum zániku: 9.3.2018

**(11) E 6767**  
 (97) 1654286  
 Dátum zániku: 19.3.2018

**(11) E 8926**  
 (97) 1901824  
 Dátum zániku: 30.3.2018

**(11) E 6934**  
 (97) 1996621  
 Dátum zániku: 27.3.2018

**(11) E 9025**  
 (97) 2002803  
 Dátum zániku: 28.2.2018

**(11) E 7327**  
 (97) 1483877  
 Dátum zániku: 6.3.2018

**(11) E 9375**  
 (97) 2107975  
 Dátum zániku: 26.3.2018

**(11) E 7602**  
 (97) 1599467  
 Dátum zániku: 1.3.2018

**(11) E 9713**  
 (97) 1919856  
 Dátum zániku: 21.3.2018

(11) **E 9754**  
(97) 2001694  
Dátum zániku: 28.3.2018

(11) **E 12907**  
(97) 2142398  
Dátum zániku: 31.3.2018

(11) **E 10195**  
(97) 1849488  
Dátum zániku: 14.3.2018

(11) **E 12999**  
(97) 1977870  
Dátum zániku: 30.3.2018

(11) **E 10322**  
(97) 1998501  
Dátum zániku: 4.3.2018

(11) **E 13360**  
(97) 2265406  
Dátum zániku: 10.3.2018

(11) **E 10534**  
(97) 2070948  
Dátum zániku: 19.3.2018

(11) **E 13487**  
(97) 2018295  
Dátum zániku: 16.3.2018

(11) **E 10577**  
(97) 2129377  
Dátum zániku: 14.3.2018

(11) **E 13495**  
(97) 1995242  
Dátum zániku: 14.3.2018

(11) **E 10615**  
(97) 2123271  
Dátum zániku: 3.3.2018

(11) **E 13568**  
(97) 2139479  
Dátum zániku: 14.3.2018

(11) **E 10779**  
(97) 2129506  
Dátum zániku: 26.3.2018

(11) **E 13771**  
(97) 2139477  
Dátum zániku: 20.3.2018

(11) **E 11125**  
(97) 2260024  
Dátum zániku: 2.3.2018

(11) **E 14026**  
(97) 1853822  
Dátum zániku: 2.3.2018

(11) **E 11152**  
(97) 2111124  
Dátum zániku: 30.3.2018

(11) **E 14045**  
(97) 1865940  
Dátum zániku: 17.3.2018

(11) **E 11304**  
(97) 2285751  
Dátum zániku: 21.3.2018

(11) **E 14483**  
(97) 2146867  
Dátum zániku: 11.3.2018

(11) **E 11801**  
(97) 1973209  
Dátum zániku: 22.3.2018

(11) **E 14544**  
(97) 2500888  
Dátum zániku: 17.3.2018

(11) **E 12710**  
(97) 1980160  
Dátum zániku: 31.3.2018

(11) **E 14687**  
(97) 2139517  
Dátum zániku: 27.3.2018

(11) **E 12796**  
(97) 2297162  
Dátum zániku: 11.3.2018

(11) **E 14907**  
(97) 2403824  
Dátum zániku: 3.3.2018

(11) **E 14909**  
 (97) 2252368  
 Dátum zániku: 12.3.2018

(11) **E 17822**  
 (97) 2206719  
 Dátum zániku: 2.3.2018

(11) **E 14924**  
 (97) 2406662  
 Dátum zániku: 11.3.2018

(11) **E 17997**  
 (97) 2686842  
 Dátum zániku: 6.3.2018

(11) **E 15029**  
 (97) 2521640  
 Dátum zániku: 7.3.2018

(11) **E 18187**  
 (97) 2545380  
 Dátum zániku: 10.3.2018

(11) **E 15179**  
 (97) 2268624  
 Dátum zániku: 31.3.2018

(11) **E 18363**  
 (97) 2785826  
 Dátum zániku: 21.3.2018

(11) **E 15185**  
 (97) 2415771  
 Dátum zániku: 30.3.2018

(11) **E 18562**  
 (97) 2403852  
 Dátum zániku: 5.3.2018

(11) **E 15232**  
 (97) 2274679  
 Dátum zániku: 2.3.2018

(11) **E 18644**  
 (97) 2552404  
 Dátum zániku: 28.3.2018

(11) **E 15438**  
 (97) 2414645  
 Dátum zániku: 28.3.2018

(11) **E 18810**  
 (97) 2553082  
 Dátum zániku: 30.3.2018

(11) **E 15920**  
 (97) 2236364  
 Dátum zániku: 30.3.2018

(11) **E 18874**  
 (97) 2686811  
 Dátum zániku: 16.3.2018

(11) **E 16460**  
 (97) 2427712  
 Dátum zániku: 12.3.2018

(11) **E 18976**  
 (97) 2262493  
 Dátum zániku: 6.3.2018

(11) **E 16813**  
 (97) 2177536  
 Dátum zániku: 27.3.2018

(11) **E 19084**  
 (97) 2004636  
 Dátum zániku: 19.3.2018

(11) **E 16861**  
 (97) 1619182  
 Dátum zániku: 19.3.2018

(11) **E 19253**  
 (97) 2683072  
 Dátum zániku: 1.3.2018

(11) **E 16987**  
 (97) 2076457  
 Dátum zániku: 30.3.2018

(11) **E 19302**  
 (97) 2503128  
 Dátum zániku: 21.3.2018

(11) **E 17644**  
 (97) 2545918  
 Dátum zániku: 20.3.2018

(11) **E 19601**  
 (97) 2607041  
 Dátum zániku: 22.3.2018

(11) **E 19843**  
(97) 2405751  
Dátum zániku: 12.3.2018

---

(11) **E 19999**  
(97) 2406226  
Dátum zániku: 11.3.2018

---

(11) **E 20169**  
(97) 2723323  
Dátum zániku: 28.3.2018

---

(11) **E 20285**  
(97) 2660794  
Dátum zániku: 13.3.2018

---

(11) **E 20288**  
(97) 2683576  
Dátum zániku: 9.3.2018

---

(11) **E 20397**  
(97) 2683384  
Dátum zániku: 9.3.2018

---

(11) **E 20406**  
(97) 2779138  
Dátum zániku: 13.3.2018

---

(11) **E 20573**  
(97) 2265309  
Dátum zániku: 17.3.2018

---

(11) **E 20629**  
(97) 2544711  
Dátum zániku: 8.3.2018

---

(11) **E 20891**  
(97) 2262777  
Dátum zániku: 6.3.2018

---

(11) **E 20895**  
(97) 2720043  
Dátum zániku: 10.3.2018

---

(11) **E 20992**  
(97) 2391353  
Dátum zániku: 16.3.2018

---

(11) **E 21146**  
(97) 2364762  
Dátum zániku: 8.3.2018

---

(11) **E 21162**  
(97) 2004458  
Dátum zániku: 23.3.2018

---

(11) **E 21321**  
(97) 2411174  
Dátum zániku: 22.3.2018

---

(11) **E 21341**  
(97) 2417610  
Dátum zániku: 31.3.2018

---

(11) **E 21480**  
(97) 2830813  
Dátum zániku: 11.3.2018

---

(11) **E 21618**  
(97) 2831349  
Dátum zániku: 26.3.2018

---

(11) **E 21859**  
(97) 2140476  
Dátum zániku: 11.3.2018

---

(11) **E 21905**  
(97) 2916509  
Dátum zániku: 3.3.2018

---

(11) **E 21914**  
(97) 2409408  
Dátum zániku: 22.3.2018

---

(11) **E 22297**  
(97) 2688964  
Dátum zániku: 23.3.2018

---

(11) **E 22759**  
(97) 2546255  
Dátum zániku: 11.3.2018

---

(11) **E 22897**  
(97) 2918387  
Dátum zániku: 10.3.2018

---

(11) **E 22914**  
(97) 2505431  
Dátum zániku: 13.3.2018

---

(11) **E 23058**  
(97) 2555776  
Dátum zániku: 18.3.2018

---

**(11) E 23168**  
 (97) 2395047  
 Dátum zániku: 24.3.2018

**(11) E 24637**  
 (97) 2774300  
 Dátum zániku: 28.3.2018

**(11) E 23312**  
 (97) 2555775  
 Dátum zániku: 18.3.2018

**(11) E 24953**  
 (97) 2830587  
 Dátum zániku: 27.3.2018

**(11) E 23432**  
 (97) 1777236  
 Dátum zániku: 26.3.2018

**(11) E 25011**  
 (97) 2545563  
 Dátum zániku: 9.3.2018

**(11) E 23557**  
 (97) 2132314  
 Dátum zániku: 6.3.2018

**(11) E 25094**  
 (97) 2818270  
 Dátum zániku: 17.3.2018

**(11) E 23701**  
 (97) 2761776  
 Dátum zániku: 30.3.2018

**(11) E 25524**  
 (97) 2826160  
 Dátum zániku: 15.3.2018

**(11) E 23721**  
 (97) 2704824  
 Dátum zániku: 21.3.2018

**(11) E 25696**  
 (97) 2020160  
 Dátum zániku: 27.3.2018

**(11) E 23766**  
 (97) 2639359  
 Dátum zániku: 16.3.2018

**(11) E 26002**  
 (97) 3002370  
 Dátum zániku: 11.3.2018

**(11) E 23824**  
 (97) 2921279  
 Dátum zániku: 20.3.2018

**(11) E 26198**  
 (97) 2271593  
 Dátum zániku: 18.3.2018

**(11) E 23966**  
 (97) 2781679  
 Dátum zániku: 19.3.2018

**(11) E 26288**  
 (97) 2720248  
 Dátum zániku: 11.3.2018

**(11) E 24059**  
 (97) 2832153  
 Dátum zániku: 29.3.2018

**(11) E 26297**  
 (97) 2957292  
 Dátum zániku: 27.3.2018

**(11) E 24080**  
 (97) 2695315  
 Dátum zániku: 28.3.2018

**(11) E 26305**  
 (97) 2778208  
 Dátum zániku: 13.3.2018

**(11) E 24443**  
 (97) 2657870  
 Dátum zániku: 28.3.2018

## PC4A

## Prevody a prechody práv na európske patenty

**(11) E 626**

(97) 1536685, 8.1.2014

(73) FMC Corporation, Philadelphia, PA, US;  
Predchádzajúci majiteľ:  
E. I. du Pont de Nemours and Company, Wilmington, Delaware, US;  
Dátum zápisu do registra: 21.11.2018**(11) E 7870**

(97) 1416797, 2.6.2010

(73) FMC Agro Singapore Pte. Ltd., Singapore, SG;  
FMC Corporation, Philadelphia, PA, US;  
Predchádzajúci majiteľ:  
E. I. du Pont de Nemours and Company, Wilmington, Delaware, US;  
Dátum zápisu do registra: 22.11.2018**(11) E 651**

(97) 1568901, 3.5.2006

(73) SPAX International GmbH & Co. KG, Ennepetal, DE;  
Predchádzajúci majiteľ:  
A-Z Ausrüstung und Zubehör GmbH & Co. KG, Hattingen, DE;  
Dátum zápisu do registra: 29.10.2018**(11) E 10078**

(97) 1646876, 22.6.2011

(73) Grifols Diagnostic Solutions Inc., Emeryville, CA, US;  
Predchádzajúci majiteľ:  
Medion Grifols Diagnostics AG, Düringen, CH;  
Dátum zápisu do registra: 15.11.2018**(11) E 2475**

(97) 1427285, 22.8.2007

(73) FMC Agro Singapore Pte. Ltd., Singapore, SG;  
FMC Corporation, Philadelphia, PA, US;  
Predchádzajúci majiteľ:  
E. I. du Pont de Nemours and Company, Wilmington, Delaware, US;  
Dátum zápisu do registra: 22.11.2018**(11) E 11587**

(97) 1947935, 25.1.2012

(73) FMC Corporation, Philadelphia, PA, US;  
Predchádzajúci majiteľ:  
E. I. du Pont de Nemours and Company, Wilmington, Delaware, US;  
Dátum zápisu do registra: 21.11.2018**(11) E 4749**

(97) 1644737, 8.10.2008

(73) Grifols Diagnostic Solutions Inc., Emeryville, CA, US;  
Predchádzajúci majiteľ:  
Medion Grifols Diagnostics AG, Düringen, CH;  
Dátum zápisu do registra: 15.11.2018**(11) E 13219**

(97) 2263458, 24.10.2012

(73) FMC Agro Singapore Pte. Ltd., Singapore, SG;  
FMC Corporation, Philadelphia, PA, US;  
Predchádzajúci majiteľ:  
E. I. du Pont de Nemours and Company, Wilmington, Delaware, US;  
Dátum zápisu do registra: 22.11.2018**(11) E 5371**

(97) 1771070, 4.2.2009

(73) FMC Agro Singapore Pte. Ltd., Singapore, SG;  
FMC Corporation, Philadelphia, PA, US;  
Predchádzajúci majiteľ:  
E. I. du Pont de Nemours and Company, Wilmington, Delaware 19805, US;  
Dátum zápisu do registra: 22.11.2018**(11) E 14277**

(97) 2240454, 24.4.2013

(73) FMC Corporation, Philadelphia, PA, US;  
Predchádzajúci majiteľ:  
E. I. du Pont de Nemours and Company, Wilmington, Delaware, US;  
Dátum zápisu do registra: 21.11.2018**(11) E 5760**

(97) 1778012, 29.4.2009

(73) FMC Agro Singapore Pte. Ltd., Singapore, SG;  
FMC Corporation, Philadelphia, PA, US;  
Predchádzajúci majiteľ:  
E. I. du Pont de Nemours and Company, Wilmington, Delaware, US;  
Dátum zápisu do registra: 22.11.2018**(11) E 14396**

(97) 2314442, 3.4.2013

(73) LANXESS Deutschland GmbH, Köln, DE;  
Predchádzajúci majiteľ:  
Rhein Chemie Rheinau GmbH, Mannheim, DE;  
Dátum zápisu do registra: 24.10.2018**(11) E 14563**

(97) 1599463, 5.6.2013

(73) FMC Agro Singapore Pte. Ltd., Singapore, SG;  
FMC Corporation, Philadelphia, PA, US;  
Predchádzajúci majiteľ:  
E. I. du Pont de Nemours and Company, Wilmington, Delaware, US;  
Dátum zápisu do registra: 22.11.2018

**(11) E 15924**  
 (97) 2350046, 1.1.2014  
 (73) FMC Agro Singapore Pte. Ltd., Singapore, SG;  
 FMC Corporation, Philadelphia, PA, US;  
 Predchádzajúci majiteľ:  
 E. I. du Pont de Nemours and Company, Wilmington, Delaware, US;  
 Dátum zápisu do registra: 22.11.2018

**(11) E 18815**  
 (97) 2676063, 10.12.2014  
 (73) CWS-boco International GmbH, superDuisburg, DE;  
 Predchádzajúci majiteľ:  
 CWS-boco Supply Chain Management GmbH, Lauterbach, DE;  
 Dátum zápisu do registra: 21.11.2018

**(11) E 16121**  
 (97) 2462124, 8.1.2014  
 (73) FMC Agro Singapore Pte. Ltd., Singapore, SG;  
 FMC Corporation, Philadelphia, PA, US;  
 Predchádzajúci majiteľ:  
 E. I. du Pont de Nemours and Company, Wilmington, Delaware, US;  
 Dátum zápisu do registra: 22.11.2018

**(11) E 18973**  
 (97) 2344538, 25.2.2015  
 (73) United Kingdom Research and Innovation, Swindon, GB;  
 Predchádzajúci majiteľ:  
 Medical Research Council, Swindon, GB;  
 Dátum zápisu do registra: 12.11.2018

**(11) E 16474**  
 (97) 2461685, 16.4.2014  
 (73) FMC Corporation, Philadelphia, PA, US;  
 Predchádzajúci majiteľ:  
 E. I. du Pont de Nemours and Company, Wilmington, Delaware 19805, US;  
 Dátum zápisu do registra: 21.11.2018

**(11) E 19364**  
 (97) 2679583, 17.6.2015  
 (73) FMC Agro Singapore Pte. Ltd., Singapore, SG;  
 FMC Corporation, Philadelphia, PA, US;  
 Predchádzajúci majiteľ:  
 E. I. du Pont de Nemours and Company, Wilmington, Delaware, US;  
 Dátum zápisu do registra: 22.11.2018

**(11) E 16507**  
 (97) 2114143, 16.4.2014  
 (73) FMC Corporation, Philadelphia, PA, US;  
 Predchádzajúci majiteľ:  
 E. I. du Pont de Nemours and Company, Wilmington, Delaware 19805, US;  
 Dátum zápisu do registra: 21.11.2018

**(11) E 19367**  
 (97) 2125847, 17.6.2015  
 (73) United Kingdom Research and Innovation, Swindon, GB;  
 Predchádzajúci majiteľ:  
 Medical Research Council, Swindon, GB;  
 Dátum zápisu do registra: 12.11.2018

**(11) E 18601**  
 (97) 2164895, 25.2.2015  
 (73) LANXESS Deutschland GmbH, Köln, DE;  
 Predchádzajúci majiteľ:  
 Rhein Chemie Rheinau GmbH, Mannheim, DE;  
 Dátum zápisu do registra: 24.10.2018

**(11) E 20269**  
 (97) 2093246, 14.10.2015  
 (73) LANXESS Deutschland GmbH, Köln, DE;  
 Predchádzajúci majiteľ:  
 Rhein Chemie Rheinau GmbH, Mannheim, DE;  
 Dátum zápisu do registra: 24.10.2018

**(11) E 18703**  
 (97) 2428532, 25.2.2015  
 (73) Synbra Propor B.V., (4871 NM) Etten-Leur, NL;  
 Predchádzajúci majiteľ:  
 Polma Co., Ltd., Gyeongsangbuk-do, KR;  
 Dátum uzavretia zmluvy: 6.9.2016  
 Dátum zápisu do registra: 19.11.2018

**(11) E 20554**  
 (97) 2403834, 2.12.2015  
 (73) FMC Corporation, Philadelphia, PA, US;  
 Predchádzajúci majiteľ:  
 E. I. du Pont de Nemours and Company, Wilmington, DE, US;  
 Dátum zápisu do registra: 21.11.2018

**(11) E 18815**  
 (97) 2676063, 10.12.2014  
 (73) CWS-boco Supply Chain Management GmbH, Lauterbach, DE;  
 Predchádzajúci majiteľ:  
 CWS-Boco Supply AG, Baar, CH;  
 Dátum zápisu do registra: 21.11.2018

**(11) E 22110**  
 (97) 2320884, 13.7.2016  
 (73) United Kingdom Research and Innovation, Swindon, GB;  
 Predchádzajúci majiteľ:  
 Medical Research Council, Swindon, GB;  
 Dátum zápisu do registra: 12.11.2018



(11) **E 22268**  
 (97) 2943467, 13.7.2016  
 (73) United Kingdom Research and Innovation, Swindon, GB; InFlectis BioScience, Nantes, FR;  
 Predchádzajúci majiteľ:  
 Medical Research Council, Swindon, GB; InFlectis BioScience, Nantes, FR;  
 Dátum zápisu do registra: 12.11.2018

(11) **E 22612**  
 (97) 2144934, 24.8.2016  
 (73) United Kingdom Research and Innovation, Swindon, GB;  
 Predchádzajúci majiteľ:  
 Medical Research Council, Swindon, GB;  
 Dátum zápisu do registra: 12.11.2018

(11) **E 23402**  
 (97) 2342329, 9.11.2016  
 (73) IFP Énergies nouvelles, Rueil-Malmaison Cedex, FR;  
 Predchádzajúci majiteľ:  
 IFP Énergies nouvelles, Rueil-Malmaison Cedex, FR; Proteus, Nîmes, FR;  
 Dátum uzavretia zmluvy: 29.5.2018  
 Dátum zápisu do registra: 19.11.2018

(11) **E 25281**  
 (97) 2430921, 5.7.2017  
 (73) FMC Corporation, Philadelphia, PA, US;  
 Predchádzajúci majiteľ:  
 E. I. du Pont de Nemours and Company, Wilmington, DE, US;  
 Dátum zápisu do registra: 21.11.2018

(11) **E 25644**  
 (97) 2867228, 26.7.2017  
 (73) FMC Corporation, Philadelphia, PA, US;  
 Predchádzajúci majiteľ:  
 E. I. du Pont de Nemours and Company, Wilmington, DE, US;  
 Dátum zápisu do registra: 21.11.2018

(11) **E 25945**  
 (97) 2809157, 6.9.2017  
 (73) FMC Corporation, Philadelphia, PA, US;  
 Predchádzajúci majiteľ:  
 E. I. du Pont de Nemours and Company, Wilmington, DE, US;  
 Dátum zápisu do registra: 21.11.2018

#### QB4A Licenčné zmluvy registrované alebo udelené na európske patenty

(11) **E 4749**  
 (97) 1644737  
 (73) Grifols Diagnostic Solutions Inc., Emeryville, CA, US;  
 Nadobúdateľ:  
 Medion Grifols Diagnostics AG, Dürdingen, CH;  
 Typ licencie: nevýlučná  
 Dátum uzavretia licenčnej zmluvy: 15.12.2015  
 Dátum zápisu do registra: 15.11.2018

(11) **E 10078**  
 (97) 1646876  
 (73) Grifols Diagnostic Solutions Inc., Emeryville, CA, US;  
 Nadobúdateľ:  
 Medion Grifols Diagnostics AG, Dürdingen, CH;  
 Typ licencie: nevýlučná  
 Dátum uzavretia licenčnej zmluvy: 15.12.2015  
 Dátum zápisu do registra: 15.11.2018

#### TC4A

#### Zmeny mien

(11) **E 4163**  
 (97) 1482924, 21.5.2008  
 (73) MERCK CANADA INC., Kirkland, Quebec, CA; AXYS PHARMACEUTICALS, INC., South San Francisco, CA, US;  
 Dátum zápisu do registra: 20.11.2018

(11) **E 4749**  
 (97) 1644737, 8.10.2008  
 (73) Medion Grifols Diagnostics AG, Dürdingen, CH;  
 Dátum zápisu do registra: 15.11.2018

(11) **E 10078**  
 (97) 1646876, 22.6.2011  
 (73) Medion Grifols Diagnostics AG, Dürdingen, CH;  
 Dátum zápisu do registra: 15.11.2018

(11) **E 13104**  
 (97) 1656370, 15.8.2012  
 (73) Melinta Subsidiary Corp., New Haven, Connecticut, US;  
 Dátum zápisu do registra: 7.11.2018

(11) **E 20140**  
 (97) 2737118, 1.7.2015  
 (73) Essity Operations France, Saint-Ouen, FR;  
 Dátum zápisu do registra: 16.11.2018

(11) **E 24304**  
 (97) 2537510, 1.3.2017  
 (73) Essity Operations France, Saint-Ouen, FR;  
 Dátum zápisu do registra: 16.11.2018

(11) **E 21550**  
 (97) 1782722, 20.4.2016  
 (73) Essity Operations France, Saint-Ouen, FR;  
 Dátum zápisu do registra: 16.11.2018

(11) **E 25777**  
 (97) 2720594, 16.8.2017  
 (73) Essity Operations France, Saint-Ouen, FR;  
 Dátum zápisu do registra: 16.11.2018

## TE4A

## Zmeny adries

(11) **E 2475**  
 (97) 1427285, 22.8.2007  
 (73) E. I. du Pont de Nemours and Company, Wilmington, Delaware, US;  
 Dátum zápisu do registra: 22.11.2018

(11) **E 15924**  
 (97) 2350046, 1.1.2014  
 (73) E. I. du Pont de Nemours and Company, Wilmington, Delaware, US;  
 Dátum zápisu do registra: 22.11.2018

(11) **E 5371**  
 (97) 1771070, 4.2.2009  
 (73) E. I. du Pont de Nemours and Company, Wilmington, Delaware, US;  
 Dátum zápisu do registra: 22.11.2018

(11) **E 16121**  
 (97) 2462124, 8.1.2014  
 (73) E. I. du Pont de Nemours and Company, Wilmington, Delaware, US;  
 Dátum zápisu do registra: 22.11.2018

(11) **E 5760**  
 (97) 1778012, 29.4.2009  
 (73) E. I. du Pont de Nemours and Company, Wilmington, Delaware, US;  
 Dátum zápisu do registra: 22.11.2018

(11) **E 18703**  
 (97) 2428532, 25.2.2015  
 (73) Polma Co., Ltd., Gyeongsangbuk-do, KR;  
 Dátum zápisu do registra: 19.11.2018

(11) **E 13219**  
 (97) 2263458, 24.10.2012  
 (73) E. I. du Pont de Nemours and Company, Wilmington, Delaware, US;  
 Dátum zápisu do registra: 22.11.2018

(11) **E 19364**  
 (97) 2679583, 17.6.2015  
 (73) E. I. du Pont de Nemours and Company, Wilmington, Delaware, US;  
 Dátum zápisu do registra: 22.11.2018

(11) **E 14346**  
 (97) 2221821, 1.5.2013  
 (73) Hitachi Consumer Electronics Co., Ltd., Totsuka-ku, Yokohama-shi, Kanagawa, JP;  
 Dátum zápisu do registra: 20.11.2018

(11) **E 27910**  
 (97) 3024741, 16.5.2018  
 (73) Graham Packaging Company, L.P., Lancaster, PA, US;  
 Dátum zápisu do registra: 26.10.2018

(11) **E 14563**  
 (97) 1599463, 5.6.2013  
 (73) E. I. du Pont de Nemours and Company, Wilmington, Delaware, US;  
 Dátum zápisu do registra: 22.11.2018

**TD4A**

**Opravy adries**

(11) **E 27910**

(73) Graham Packaging Company, L.P., Lancaster, PA,  
US;

Vestník č. 11/2018 - SC4A, s. 43

---

# ČASŤ

**DODATKOVÉ OCHRANNÉ OSVEDČENIA**

## Číselné kódy na označovanie bibliografických údajov (Štandard WIPO ST. 9)

- |  |  |
|--|--|
| <p>(11) Číslo dokumentu</p> <p>(21) Číslo žiadosti</p> <p>(22) Dátum podania žiadosti</p> <p>(23) Dátum podania žiadosti o predĺženie doby platnosti</p> <p>(54) Názov vynálezu základného patentu</p> <p>(68) Číslo základného patentu</p> <p>(71) Meno (názov) žiadateľa (-ov)</p> <p>(73) Meno (názov) majiteľa (-ov)</p> <p>(74) Meno (názov) zástupcu (-ov)</p> | <p>(92) Číslo a dátum prvého povolenia uviesť liečivo alebo výrobok na ochranu rastlín na trh v Slovenskej republike</p> <p>(93) Číslo, dátum a štát prvého povolenia uviesť liečivo alebo výrobok na ochranu rastlín na trh v Spoločenstve</p> <p>(94) Predpokladaný dátum uplynutia platnosti osvedčenia/Predpokladaný dátum uplynutia predĺženej doby platnosti osvedčenia/Opravený predpokladaný dátum uplynutia doby platnosti osvedčenia/Opravený predpokladaný dátum uplynutia predĺženej doby platnosti osvedčenia</p> <p>(95) Výrobok chránený základným patentom, pre ktorý bolo požiadané o udelenie alebo predĺženie doby platnosti osvedčenia alebo na ktorý bolo udelené osvedčenie, alebo vo vzťahu ku ktorému bola predĺžená platnosť osvedčenia<br/>Typ: (liečivo/výrobok na ochranu rastlín)</p> |
|--|--|

## Zverejnené žiadosti o udelenie dodatkového ochranného osvedčenia

**(21) 11-2018**

- (22) 3.5.2018  
 (68) EP 1 567 147  
 (54) Vo vode rozpustné aniónové deriváty bakteriochlorofylu a ich použitie  
 (71) YEDA RESEARCH AND DEVELOPMENT CO. LTD., Rehovot, IL;  
 (74) inventa Patentová a známková kancelária s.r.o., Bratislava, SK;  
 (92) EU/1/17/1228, 14.11.2017  
 (93) EU/1/17/1228, 14.11.2017, EU

**(95) Padeliporfín**

Typ: liečivo

**(21) 15-2018**

- (22) 1.8.2018  
 (68) EP 2 644 698  
 (54) Multišpecifická antigén viažuca molekula, majúca alternatívnu funkciu k funkcii krvného koagulačného faktora VIII  
 (71) Chugai Seiyaku Kabushiki Kaisha, Kita-ku Tokyo, JP;  
 (74) Bušová Eva, JUDr., Bratislava, SK;  
 (92) EU/1/18/1271, 27.2.2018  
 (93) EU/1/18/1271, 27.2.2018, EU

**(95) Emicizumab**

Typ: liečivo

**(21) 16-2018**

- (22) 23.8.2018  
 (68) EP 2 822 954  
 (54) Polycyklické karbamoylpyridónové zlúčeniny a ich farmaceutické použitie  
 (71) Gilead Sciences, Inc., Foster City, CA, US;  
 (74) Bušová Eva, JUDr., Bratislava, SK;  
 (92) EU/1/18/1289, 25.6.2018  
 (93) EU/1/18/1289, 25.6.2018, EU

**(95) Biktegravir vo všetkých formách chránených základným patentom**

Typ: liečivo

**(21) 18-2018**

- (22) 17.9.2018  
 (68) EP 2 334 687  
 (54) 1-Dioxabicyklo[3.2.1]oktán-2,3,4-triolové deriváty  
 (71) Pfizer Inc., New York, New York, US;  
 (74) TOMES - Patentová a známková kancelária, s.r.o., Bratislava, SK;  
 (92) EU/1/18/1267, 23.3.2018  
 (93) EU/1/18/1267, 23.3.2018, EP

**(95) Ertugliflozín vo všetkých formách chránených základným patentom**

Typ: liečivo

**(21) 20-2018**

- (22) 11.10.2018  
 (68) EP 2 902 039  
 (54) Antagonistické protilátky proti IL-17  
 (71) Novartis AG, Basel, CH;  
 (74) inventa Patentová a známková kancelária s.r.o., Bratislava, SK;  
 (92) EU/1/14/980, 23.11.2015  
 (93) EU/1/14/980, 23.11.2015, EU

**(95) Sekukinumab**

Typ: liečivo

**(21) 50012-2018**

- (22) 8.8.2018  
 (68) EP 2 502 996  
 (54) Anti-FGF23 protilátka a farmaceutický prostriedok s uvedenou protilátkou  
 (71) Kyowa Hakko Kirin Co., Ltd., Tokyo, JP;  
 (74) KOREJZOVÁ LEGAL, v. o. s., Bratislava, SK;  
 (92) EU/1/17/1262, 21.2.2018  
 (93) EU/1/17/1262, 21.2.2018, EU

**(95) Burosumab**

Typ: liečivo

**(21) 50014-2018**

- (22) 20.9.2018  
 (68) EP 2 281 831  
 (54) Vakcína proti vírusu varicella zoster  
 (71) GlaxoSmithKline Biologicals S.A., Rixensart, BE;  
 (74) MAJLINGOVA & PARTNERS, s.r.o., Bratislava, SK;  
 (92) EU/1/18/1272/001; EU/1/18/1272/002, 23.3.2018  
 (93) EU/1/18/1272/001; EU/1/18/1272/002, 23.3.2018, EU

**(95) Očkovacia látka proti pásovému oparu (rekombinantná, s adjuvantom)**

Typ: liečivo

**(21) 50015-2018**

- (22) 7.11.2018  
 (68) EP 2 667 851  
 (54) Testosterónové receptúry  
 (71) Ferring BV, Hoofddorp, NL;  
 (74) KOREJZOVÁ LEGAL v. o. s., Bratislava, SK;  
 (92) 56/0190/18-S, 6.6.2018  
 (93) OGYÉI/6680-9/2017, 8.3.2018, HU

**(95) Testosterón**

Typ: liečivo

## Udelené dodatkové ochranné osvedčenia

**(11) 284**

- (21) 1-2017
- (22) 26.1.2017
- (68) EP 2 487 162
- (54) Modulátory farmakokinetických vlastností liečiv
- (73) Gilead Sciences, Inc., Foster City, California, US;
- (74) Bušová Eva, JUDr., Bratislava, SK;
- (92) EU/1/14/967, 21.11.2014
- (93) EU/1/14/967, 21.11.2014, EU
- (95) Kobicistat vo všetkých formách chránených základným patentom/darunavir vo všetkých formách chránených základným patentom**
- Typ: liečivo
- (94) 21.11.2029

**(11) 285**

- (21) 12-2017
- (22) 12.6.2017
- (68) EP 2 498 802
- (54) Farmaceutická kompozícia zahŕňajúca agonistu GLP-1, inzulín a metionín
- (73) Sanofi-Aventis Deutschland GmbH, Frankfurt am Main, DE;
- (74) inventa Patentová a známková kancelária s.r.o., Bratislava, SK;
- (92) EU/1/16/1157, 13.1.2017
- (93) EU/1/16/1157, 13.1.2017, EU
- (95) Inzulín glargín/lixisenatid vo všetkých formách chránených základným patentom**
- Typ: liečivo
- (94) 13.1.2032

**(11) 286**

- (21) 50007-2016
- (22) 4.8.2016
- (68) EP 1 476 181
- (54) Polyalkylénové polymérne zlúčeniny a ich použitie
- (73) Biogen MA Inc., Cambridge, MA, US;
- (74) FAJNOR IP s.r.o., Bratislava, SK;
- (92) EU/1/14/934, 23.7.2014
- (93) EU/1/14/934, 23.7.2014, EU
- (95) Peginterferón beta-1a**
- Typ: liečivo
- (94) 18.1.2028

**(11) 287**

- (21) 5029-2015
- (22) 18.12.2015
- (68) EP 2 422 766
- (54) Suché práškové prípravky glykopyrolátu a steárátu horečnatého
- (73) Vectura Limited, Chippenham, Wiltshire, GB;
- (74) inventa Patentová a známková kancelária s.r.o., Bratislava, SK;
- (92) EU/1/12/788/001, EU/1/12/788/002, EU/1/12/788/003, EU/1/12/788/004, EU/1/12/788/005, EU/1/12/788/006, 3.10.2012
- (93) EU/1/12/788/001, EU/1/12/788/002, EU/1/12/788/003, EU/1/12/788/004, EU/1/12/788/005, EU/1/12/788/006, 3.10.2012, EU
- (95) Glykopyróniumbromid**
- Typ: liečivo
- (94) 3.10.2027

### Zamietnuté žiadosti o udelenie dodatkového ochranného osvedčenia

- (21) **5011-2016**
  - (22) 20.5.2016
  - (68) EP 2 101 777
  - (54) Kompozícia na liečenie pľúcnej hypertenzie
  - (71) Gilead Sciences, Inc., Foster City, CA, US;
  - (74) Bušová Eva, JUDr., Bratislava, SK;
  - (92) EU/1/08/451/001, EU/1/08/451/002,  
EU/1/08/451/003, EU/1/08/451/004, 25.11.2015
  - (93) EU/1/08/451/001, EU/1/08/451/002,  
EU/1/08/451/003, EU/1/08/451/004, 25.11.2015,  
EU
  - (95) **Ambrisentan**  
Typ: liečivo
- 

### Zaniknuté dodatkové ochranné osvedčenia uplynutím doby platnosti

- (11) Dátum zániku
- 22 16.10.2018

### Predĺženia doby platnosti dodatkového ochranného osvedčenia

- (11) **111**
  - (21) 1-2012
  - (23) 30.8.2017
  - (68) 285455
  - (54) Použitie estroprogestatívnej hormonálnej kompozície
  - (73) LABORATOIRE THERAMEX, Monaco, MC;
  - (74) Tomeš Pavol, Ing., Bratislava, SK;
  - (92) EU/1/11/690/001, EU/1/11/690/002, 27.7.2011
  - (93) EU/1/11/690/001, EU/1/11/690/002, 27.7.2011, EU
  - (95) **Nomegestrol/estradiol**
  - (94) 9.4.2023
-



**Zmena doby platnosti dodatkových ochranných osvedčení na liečivá  
alebo dodatkových ochranných osvedčení na výrobky na ochranu rastlín**

**(11) 155**

(21) 5007-2014

(22) 5.3.2014

(54) Podávanie inhibítorov dipeptidylpeptidázy

(93) EU/1/13/843/001, EU/1/13/843/002,  
EU/1/13/843/003, EU/1/13/843/004,  
EU/1/13/843/005, EU/1/13/843/006,  
EU/1/13/843/007, EU/1/13/843/008,  
EU/1/13/843/009, EU/1/13/843/010,  
EU/1/13/843/011, EU/1/13/843/012,  
EU/1/13/843/013, EU/1/13/843/014,  
EU/1/13/843/015, EU/1/13/843/016,  
EU/1/13/843/017, EU/1/13/843/018,  
EU/1/13/843/019, EU/1/13/843/020,  
EU/1/13/843/021, EU/1/13/843/022,  
EU/1/13/843/023, EU/1/13/843/024, 19.9.2013,  
EU

(94) 23.9.2028

---

**(11) 156**

(21) 5008-2014

(22) 5.3.2014

(54) Podávanie inhibítorov dipeptidylpeptidázy

(93) EU/1/13/842/001, EU/1/13/842/002,  
EU/1/13/842/003, EU/1/13/842/004,  
EU/1/13/842/005, EU/1/13/842/006,  
EU/1/13/842/007, EU/1/13/842/008,  
EU/1/13/842/009, EU/1/13/842/010,  
EU/1/13/842/011, EU/1/13/842/012,  
EU/1/13/842/013, EU/1/13/842/014,  
EU/1/13/842/015, EU/1/13/842/016,  
EU/1/13/842/017, EU/1/13/842/018,  
EU/1/13/842/019, EU/1/13/842/020,  
EU/1/13/842/021, EU/1/13/842/022,  
EU/1/13/842/023, EU/1/13/842/024,  
EU/1/13/842/025, EU/1/13/842/026,  
EU/1/13/842/027, EU/1/13/842/028,  
EU/1/13/842/029, EU/1/13/842/030,  
EU/1/13/842/031, EU/1/13/842/032,  
EU/1/13/842/033, EU/1/13/842/034,  
EU/1/13/842/035, EU/1/13/842/036, 19.9.2013,  
EU

(94) 23.9.2028

---

# ČASŤ

## ÚŽITKOVÉ VZORY

## Kódy na označovanie jednotlivých druhov dokumentov (Štandard WIPO ST. 16)

<b>U1</b>	<b>Zverejnené</b> prihlášky úžitkových vzorov podľa zákona č. 517/2007 Z. z. o úžitkových vzoroch a o zmene a doplnení niektorých zákonov	<b>Y1</b>	<b>Zapísané</b> úžitkové vzory podľa zákona č. 517/2007 Z. z. o úžitkových vzoroch a o zmene a doplnení niektorých zákonov bez zmeny v porovnaní s príslušnou zverejnenou prihláškou
		<b>Y2</b>	<b>Zapísané</b> úžitkové vzory podľa zákona č. 517/2007 Z. z. o úžitkových vzoroch a o zmene a doplnení niektorých zákonov so zmenou v porovnaní s príslušnou zverejnenou prihláškou

## Číselné kódy na označovanie bibliografických údajov (Štandard WIPO ST. 9)

<b>(11)</b>	Číslo dokumentu	<b>(62)</b>	Číslo pôvodnej prihlášky v prípade vylúčenej prihlášky
<b>(21)</b>	Číslo prihlášky	<b>(67)</b>	Číslo pôvodnej patentovej prihlášky v prípade odbočenia
<b>(22)</b>	Dátum podania prihlášky	<b>(71)</b>	Meno (názov) prihlasovateľa (-ov)
<b>(31)</b>	Číslo prioritnej prihlášky	<b>(72)</b>	Meno pôvodcu (-ov)
<b>(32)</b>	Dátum podania prioritnej prihlášky	<b>(73)</b>	Meno (názov) majiteľa (-ov)
<b>(33)</b>	Krajina alebo regionálna organizácia priority	<b>(74)</b>	Meno (názov) zástupcu (-ov)
<b>(43)</b>	Dátum zverejnenia prihlášky	<b>(86)</b>	Číslo podania medzinárodnej prihlášky podľa PCT
<b>(45)</b>	Dátum oznámenia o zápise úžitkového vzoru	<b>(87)</b>	Číslo zverejnenia medzinárodnej prihlášky podľa PCT
<b>(47)</b>	Dátum zápisu a sprístupnenia úžitkového vzoru verejnosti	<b>(96)</b>	Číslo podania európskej patentovej prihlášky
<b>(51)</b>	Medzinárodné patentové triedenie	<b>(97)</b>	Číslo zverejnenia európskej patentovej prihlášky alebo vydania európskeho patentového spisu
<b>(54)</b>	Názov		
<b>(57)</b>	Anotácia		

### Poznámka:

Symbody medzinárodného patentového triedenia uvedené v tomto vestníku zodpovedajú vydaniu 2018.01 Medzinárodného patentového triedenia s platnosťou od 1. januára 2018. Na patentových dokumentoch zverejňovaných úradom a vo vestníku úradu budú v roku 2018 uvádzané iba symboly hlavných skupín MPT 2018.01. V databázach úradu, vo webregistroch na internete a v ostatných výstupoch úradu budú zverejňované údaje týkajúce sa patentov a úžitkových vzorov vrátane ich prihlášok so symbolmi úplnej verzie MPT 2018.01.

## Kódy na označovanie záhlaví oznámení publikovaných vo Vestníku ÚPV SR (Štandard WIPO ST. 17)

<b>BA2K</b>	Zverejnené prihlášky úžitkových vzorov	<b>FG2K</b>	Zapísané úžitkové vzory
<b>FA2K</b>	Zastavené konania o prihláškach úžitkových vzorov na žiadosť prihlasovateľa	<b>MA2K</b>	Zaniknuté úžitkové vzory vzdáním sa
<b>FB2K</b>	Zastavené konania o prihláškach úžitkových vzorov	<b>MC2K</b>	Vymazané úžitkové vzory
<b>FC2K</b>	Zamietnuté prihlášky úžitkových vzorov	<b>MG2K</b>	Čiastočne vymazané úžitkové vzory
<b>GB2K</b>	Prevody a prechody práv na prihlášky úžitkových vzorov	<b>MK2K</b>	Zaniknuté úžitkové vzory uplynutím doby platnosti
<b>PD2K</b>	Zmeny dispozičných práv na prihlášky úžitkových vzorov (zálohy)	<b>ND2K</b>	Predlženie platnosti úžitkových vzorov
<b>PD2K</b>	Zmeny dispozičných práv na prihlášky úžitkových vzorov (ukončenie zálohov)	<b>PC2K</b>	Prevody a prechody práv na úžitkové vzory
		<b>PD2K</b>	Zmeny dispozičných práv na úžitkové vzory (zálohy)
		<b>PD2K</b>	Zmeny dispozičných práv na úžitkové vzory (ukončenie zálohov)
		<b>QB2K</b>	Licenčné zmluvy
		<b>QC2K</b>	Ukončenie platnosti licenčných zmlúv
		<b>RL2K</b>	Prepis prihlasovateľa alebo majiteľa úžitkového vzoru (na základe rozhodnutia súdu)

## Opravy a zmeny

### Opravy v prihláškach úžitkových vzorov

- HA2K** Doplnenie pôvodcu (-ov)
- HB2K** Opravy mien
- HC2K** Zmeny mien
- HD2K** Opravy adries
- HE2K** Zmeny adries
- HF2K** Opravy dátumov
- HG2K** Opravy zatriedenia podľa MPT
- HH2K** Opravy chýb alebo zmeny všeobecne
- HK2K** Opravy tlačových chýb vo Vestníku ÚPV SR

### Opravy v úžitkových vzoroch

- TA2K** Doplnenie pôvodcu (-ov)
- TB2K** Opravy mien
- TC2K** Zmeny mien
- TD2K** Opravy adries
- TE2K** Zmeny adries
- TF2K** Opravy dátumov
- TG2K** Opravy zatriedenia podľa MPT
- TH2K** Opravy chýb alebo zmeny všeobecne
- TK2K** Opravy tlačových chýb vo Vestníku ÚPV SR

**BA2K**

**Zverejnené prihlášky úžitkových vzorov**

Podľa § 40 ods. 1 zákona č. 517/2007 Z. z. o úžitkových vzoroch a o zmene a doplnení niektorých zákonov, po zverejnení prihlášky úžitkového vzoru môže ktokoľvek podať v lehote troch mesiacov od tohto zverejnenia úradu námietky proti zápisu úžitkového vzoru do registra.

Obsah prihlášok úžitkových vzorov sa zverejňuje v rozsahu opisu technického riešenia, nárokov na ochranu, výkresov s obrázkami a ďalšími podkladmi, spolu s výsledkom rešerše na stav techniky, ktorú vykonal úrad podľa § 38 ods. 4 uvedeného zákona.

Zverejnené prihlášky sú dostupné prostredníctvom internetovej databázy s vybranými údajmi z registra úžitkových vzorov na stránke [www.upv.sk](http://www.upv.sk) alebo v študovni úradu, alebo môžu byť doručené v papierovej alebo elektronickej forme na základe objednávky, doručenej úradu v písomnej forme.

(21)	(51)	(21)	(51)	(21)	(51)	(21)	(51)
201-2017	B67D 1/00	50124-2017	F16D 25/00	93-2018	B64C 11/00	50028-2018	H02S 50/00
225-2017	G07B 15/00	35-2018	B23D 63/00	98-2018	B65B 5/00	50029-2018	G09F 19/00
230-2017	A61B 5/00	64-2018	A63C 9/00	100-2018	B67D 7/00	50036-2018	G08B 17/00
248-2017	C02F 1/00	67-2018	B25J 9/00	101-2018	E02F 9/00	50041-2018	F24F 11/00
252-2017	A61H 33/00	68-2018	B25J 9/00	102-2018	B33Y 30/00	50056-2018	B65D 19/00
254-2017	G07B 15/00	69-2018	B25J 9/00	103-2018	B60R 25/00	50064-2018	B61D 3/00
279-2017	F42B 1/00	74-2018	F16C 11/00	113-2018	B65G 47/00	50066-2018	F16H 25/00
281-2017	F24H 8/00	80-2018	B62M 1/00	134-2018	G01L 1/00		
50101-2017	A63B 71/00	83-2018	G01V 5/00	50023-2018	H05B 37/00		

**(51) A61B 5/00**

**(21) 230-2017**

(22) 25.10.2017

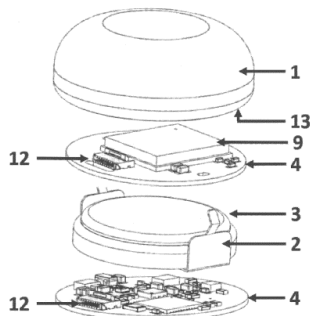
(71) NanoDesign, s. r. o., Bratislava, SK; POWER-TEC s.r.o., Bratislava, SK;

(72) Donoval Martin, Ing., PhD., Bratislava, SK; Daříček Martin, Ing., PhD., Bratislava, SK; Jagelka Martin, Ing., PhD., Šúrovce, SK; Horínek František, Ing., Bratislava, SK; Mičjan Michal, Ing., Nová Dubnica, SK; Kuzma Anton, Ing., PhD., Bratislava, SK; Weis Martin, doc. Ing., PhD., Bratislava, SK;

(74) Kováčik Štefan, Ing., Bratislava - Petržalka, SK;

**(54) Miniaturne kontaktné smart meracie zariadenie s bezdrôtovým prenosom dát neinvazívneho merania fyziologických parametrov sledovaného subjektu a merací systém**

(57) Miniaturne kontaktné smart meracie zariadenie s bezdrôtovým prenosom dát na neinvazívne meranie fyziologických parametrov sledovaného subjektu je tvorené telesom (1), v ktorom je v držiaku (2) umiestnená plochá batéria (3), pričom aspoň na jednej doske (4) plošného spoja je včlenený mikroprocesor (5) aspoň s pripojenými obvody (6) teplomera a bezdrôtového komunikačného/prenosového modulu (9) s anténou (10) a/alebo obvody (7) magnetometra, a/alebo obvody (8) akcelerometra/gyroskopu.



**(51) A61H 33/00, A61K 8/00, A61K 31/00, A61Q 19/00**

**(21) 252-2017**

(22) 16.11.2017

(71) Běhounek Pavel, Bojnice, SK;

(72) Běhounek Pavel, Bojnice, SK;

**(54) Ozdravno-relaxačné zariadenie na oddych a regeneráciu ľudského tela, svalov a zmyslov**

(57) Ozdravno-relaxačné zariadenie na oddych a regeneráciu ľudského tela, svalov a zmyslov obsahuje minimálne jednu vaň vyrobenú z nenasiakavého materiálu naplnenú vodou s teplotou minimálne 30 °C, do ktorej je pridávaná pívna zmes skladajúca sa z nasledujúcich zložiek: 35 dielov chmeľu, 30 dielov cukru, 25 dielov kvasníc a 10 dielov bylín, ďalej obsahuje výčapné zariadenie na pivo, ktoré je umiestnené v bezprostrednej blízkosti vane na priamy dosah, obsahuje rovnaký počet vyhrievaných lôžok, ako je kapacita vaní, ktoré sú umiestnené v samostatnej relaxačnej miestnosti oddelenej priečkami, a takisto obsahuje masážny stôl alebo kreslo a osvetlenie s možnosťou regulácie jeho intenzity.

**(51) A63B 71/00, A63B 67/00**

**(21) 50101-2017**

(22) 19.10.2017

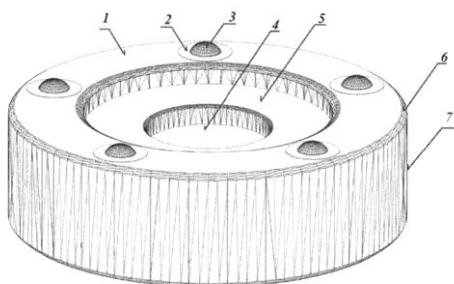
(71) Fedorco Marek, Bratislava, SK; Jašík Michal, Bratislava, SK;

(72) Fedorco Marek, Bratislava, SK; Jašík Michal, Bratislava, SK;

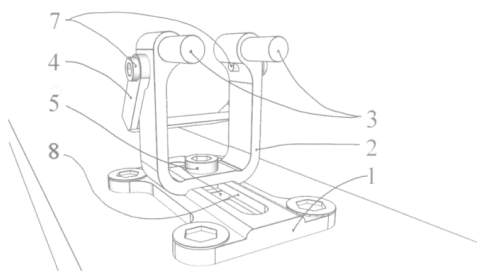
(74) MAJLINGOVÁ & PARTNERS, s. r. o., Bratislava, SK; JUDr. KLUČKOVÁ, advokátka s.r.o., Bratislava, SK;

**(54) Hokejový puk na tréning a hru na neľadových plochách**

- (57) Hokejový puk na tréning a hru na neľadových plochách obsahuje po oboch kruhových stranách tela (1) puku po obvode s rovnomernými rozstupmi vsadené guľové prepravne jednotky v počte minimálne 3 kusy, nad povrch tela (1) vyčnievajú len časti guľe (3), každá guľová prepravne jednotka pozostáva z puzdra (2) cylindrického tvaru s otvorom a lôžkom (9), na ktorom je voľne uložená množina guľôčok. Puk má v centrálnej časti stupňovité priehlbiny (4) a (5) na odľahčenie alebo osadenie závažia.

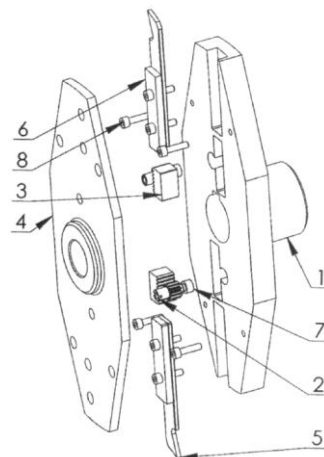


- (51) **A63C 9/00**  
 (21) **64-2018**  
 (22) 16.4.2018  
 (71) Gáborik Jozef, Kriváň, SK;  
 (72) Gáborik Jozef, Kriváň, SK;  
 (54) **Zadný diel viazania na lyže**  
 (57) Zadný diel viazania na lyže je tvorený základňou (1) s otvormi na pripevnenie k lyži skrutkami, ku ktorej je v oválnom otvore (8) centrálnou skrutkou a maticou (5) posúvateľne prichytená pružina (2) tvarovaná do U, ktorá je na koncoch svojich plochých ramien vybavená čapmi (3) smerujúcimi dopredu rovnobežne s pozdĺžnou osou lyže a prepínacou klapkou (4) otočne uchytenou skrutkami (7).



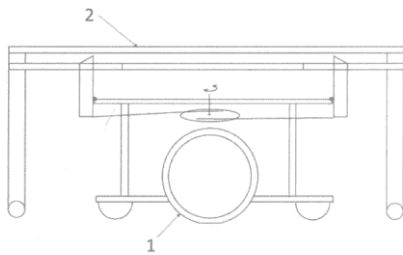
- (51) **B23D 63/00, B26D 7/00, B23D 59/00**  
 (21) **35-2018**  
 (22) 27.2.2018  
 (71) Technická univerzita vo Zvolene, Zvolen, SK;  
 (72) Krilek Jozef, doc. Ing., PhD., Krupina, SK; Štefánek Milan, Ing., Prievidza, SK; Kovač Ján, doc. Ing., PhD., Lieskovec, SK; Kuvik Tomáš, Ing., Látka, SK;  
 (54) **Zariadenie na opotrebovanie zuba pílového kotúča**

- (57) Zariadenie na opotrebovanie zuba pílového kotúča sa skladá z nosného rámu (1), v ktorom sú umiestnené ozubené kolieska (2), ktoré sú priskrutkované poistnými skrutkami (7), prepojené so závažiami (3). Na zuboch pílových kotúčov (5) sú umiestnené dištančné podložky (6), ktoré sú priskrutkované poistnými skrutkami (7). Príruba (4) prekrýva čelo nosného rámu (1) a je priskrutkovaná skrutkami (8).



- (51) **B25J 9/00, G05D 1/00**  
 (21) **69-2018**  
 (22) 16.4.2018  
 (71) Žilinská univerzita v Žiline, Žilina, SK;  
 (72) Hoč Michal, Ing., PhD., Žilina, SK; Marschall Martin, Ing., Slovinky, SK; Matia Michal, Martin, SK; Gregor Milan, prof. Ing., PhD., Rosina, SK; Medvecký Štefan, prof. Ing., PhD., Gbeľany pri Žiline, SK;  
 (74) Kováčik Štefan, Ing., Bratislava – Petržalka, SK;  
 (54) **Mobilná robotická konfigurácia a robotická dynamická konfigurácia pracovného priestoru**  
 (57) Mobilná robotická konfigurácia pozostáva z mobilného robotického systému (1) pripojiteľného/odpojiteľného k modulárnej platforme (2), kde mobilný robotický systém (1) je v pôdoryse okrúhly a modulárna platforma (2) má štvorcový väčší pôdorys. Modulárna platforma (2) má štyri nohy s pojazďovými členmi a zároveň má rovnakú vzájomnú vzdialenosť nôh od svojej centrálnej osi. Na nohách je upevnená spodná platňa s decentralizovanými transportnými mechanicko-elektrickými pripájacími/odpájacími pasívnymi konektormi pripojenia/odpojenia medzi mobilným robotickým systémom (1) a modulárnou platformou (2), nad spodnou platňou je uchytená horná platňa s decentralizovanými konektormi na uchytenie robotickej nadstavby. Medzi spodnou platňou a hornou platňou je umiestnená podporná výkonová a dátová elektronika. Spodná platňa ešte obsahuje dva pripájacie/odpájacie mechanizmy pripojenia/odpojenia medzi susednými modulárnymi platformami (2). Mobilný robotický systém (1) má štyri decentralizované a sklopné/výklopné transportné mechanicko-elektrické pripájacie/odpájacie aktívne konektory pripojené na mechanizmus ich ovládania sklápania/vyklápania. Sklopné/výklopné transportné mechanicko-elektrické pripájacie/odpájacie

aktívne konektory sú striedavo v poradí pripojené na kladný a záporný pól elektrického zdroja.



(51) **B25J 9/00, H02M 7/00**

(21) **68-2018**

(22) 16.4.2018

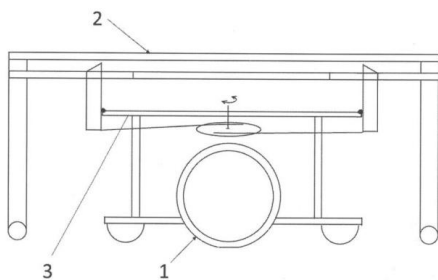
(71) Žilinská univerzita v Žiline, Žilina, SK;

(72) Hoč Michal, Ing., PhD., Žilina, SK; Marschall Martin, Ing., Slovinky, SK; Gregor Milan, prof. Ing., PhD., Rosina, SK; Medvecký Štefan, prof. Ing., PhD., Gbeľany pri Žiline, SK;

(74) Kováčik Štefan, Ing., Bratislava - Petržalka, SK;

(54) **Konektorový systém pripájania/odpájania mobilného robotického systému a modulárnej platformy**

(57) Konektorový systém pripájania/odpájania mobilného robotického systému a modulárnej platformy je tvorený tak, že na nosnej platni (3) mobilného robotického systému (1) MRS sú decentralizovane a symetricky rozmiestnené štyri sklopné/výklopné transportné mechanicko-elektrické pripájacie/odpájacie aktívne konektory pripojené na mechanizmus ich ovládania. Sklopné/výklopné transportné mechanicko-elektrické pripájacie/odpájacie aktívne konektory sú striedavo v poradí pripojené na kladný a záporný pól elektrického zdroja mobilného robotického systému (1) MRS. Na spodnej platni modulárnej platformy (2) sú decentralizovane a symetricky rozmiestnené štyri transportné mechanicko-elektrické pripájacie/odpájacie pasívne konektory, ktorých prvé dva diagonálne elektrické kontakty sú pripojené na prvý vstup Graetzovho mostíka a ktorých druhé dva diagonálne elektrické kontakty sú pripojené na druhý vstup Graetzovho mostíka. Výstup Graetzovho mostíka je vyvedený na výstup napájania podpornej výkonovej a dátovej elektroniky.



(51) **B25J 9/00, H01R 24/00**

(21) **67-2018**

(22) 16.4.2018

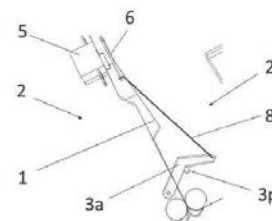
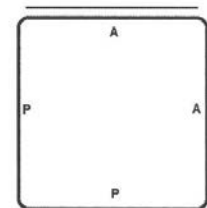
(71) Žilinská univerzita v Žiline, Žilina, SK;

(72) Hoč Michal, Ing., PhD., Žilina, SK; Gregor Milan, prof. Ing., PhD., Rosina, SK; Medvecký Štefan, prof. Ing., PhD., Gbeľany pri Žiline, SK;

(74) Kováčik Štefan, Ing., Bratislava – Petržalka, SK;

(54) **Spôsob a mechanizmus vzájomného pripájania/odpájania modulárnych platformí a pripájací/odpájací spoj modulárnych platformí**

(57) Mechanizmus vzájomného pripájania/odpájania modulárnych platformí je riešený tak, že modulárna platforma (2) má dve susediace pasívne strany (P), kde v každej pasívnej strane (P) sú na okrajoch uchytené dva pasívne úchyty (3p). Modulárna platforma (2) má aj dve susediace aktívne strany (A), kde v každej aktívnej strane (A) sú na jej okrajoch uchytené dva otočné aktívne úchyty (3a). V strede každej aktívnej strany (A) je uložený servomotor (5), ktorého výstupný člen (6) je mechanickými prepojeniami (8) prepojený s dvoma otočnými aktívnymi úchyty (3a). Pasívnymi úchyty (3p) sú kolíky. Súčasťou pasívnej strany (P) modulárnej platformy (2) je asymetrické jedným smerom orientované vybranie (1). Otočnými aktívnymi úchyty (3a) aktívnej strany (A) modulárnej platformy (2) sú páky. Mechanickými prepojeniami (8) výstupného člena (6) servomotora (5) s dvoma otočnými aktívnymi úchyty (3a) sú ťahadlá.



(51) **B33Y 30/00, B29C 64/00**

(21) **102-2018**

(22) 11.6.2018

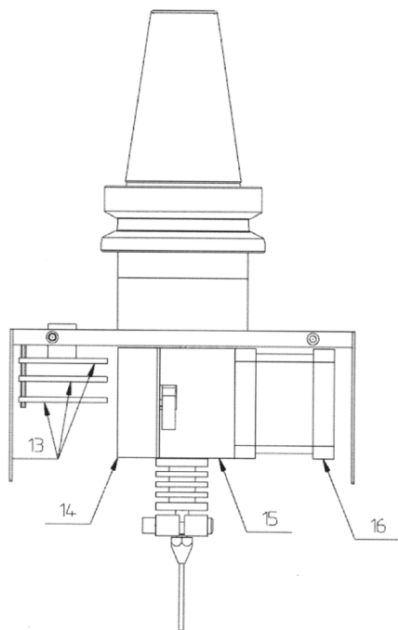
(71) Slovenská technická univerzita v Bratislave, Bratislava, SK;

(72) Buranský Ivan, Ing., PhD., Trnava, SK; Buranská Eva, Ing., PhD., Trnava, SK;

(74) Kováčik Štefan, Ing., Bratislava, SK;

**(54) Univerzálna hlava na 3D tlač súčiastok na CNC riadených strojoch**

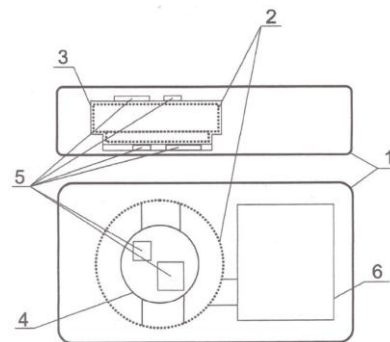
- (57) Univerzálna hlava na 3D tlač súčiastok na CNC riadených strojoch je tvorená základovou doskou (1), ktorá je spojená s upínačom (2), pričom na základovú dosku (1) nadväzuje dýza (7) a chladič (9). K dýze (7) je prídružený prítlačný mechanizmus (15) a pákový mechanizmus (5). Na základovej doske (1) je uchytený motor (16) na posuv stavebného materiálu (8) – filamentu a riadiaca elektronika. Na dýze (7) je upnutý držiak (10) s obsiahnutým tavným telieskom (11) a snímačom teploty (12). O základovú dosku (1) je uchytená riadiaca elektronika (13) a kryt (6). V kryte (6) je podávací otvor (4) na prísun stavebného materiálu (8) – filamentu. Na kryte (6) je napájací konektor (3) elektrickej energie.

**(51) B60R 25/00**

- (21) 103-2018**  
(22) 18.6.2018  
(31) PUV 2018-34844  
(32) 6.4.2018  
(33) CZ

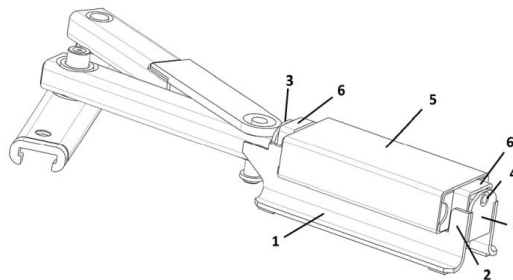
**(54) Zariadenie na ochranu vozidiel s bezklúčovým systémom**

- (57) Riešenie sa týka zariadenia na ochranu vozidiel s bezklúčovým systémom, ktorého podstata spočíva v tom, že do kľúča (1) na ovládanie vozidla je zabudovaný elektronický čip (3) s pohybovým snímačom na odpojenie elektroniky kľúča (1) od batérie (2). Elektronický čip (3) je vybavený algoritmom vychádzajúcim z detekcie pohybu kľúča (1) na zabránenie zneužitia kľúča (1). Elektronický čip (3) je nedeštruktívne zabudovaný do kľúča (1) na ovládanie vozidla a je možné ho kedykoľvek vybrať a uviesť kľúč (1) do pôvodného stavu.

**(51) B61D 3/00, B60P 3/00**

- (21) 50064-2018**  
(22) 14.6.2018  
(71) Tatravagónka a.s., Poprad, SK;  
(72) Hlinka Juraj, Ing., Poprad, SK;  
(74) Belička Ivan, Ing., Banská Bystrica, SK;  
**(54) Mechanizmus na výškové prestavenie kolesovej zarážky**

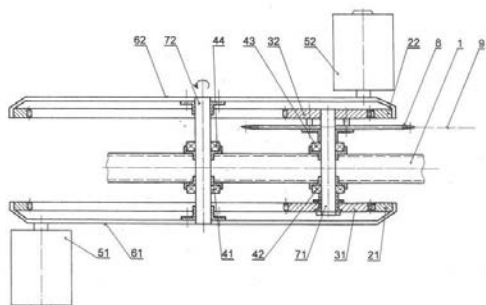
- (57) Mechanizmus na výškové prestavenie kolesovej zarážky hlavne na železničné vagóny na prepravu automobilov obsahuje pevnú časť (1), kde pevná časť (1) má v strednej časti vybranie na pohyblivú časť (5) a na oboch koncoch osadenie (2). Osadenia (2) sú vybavené dienkami (3), ktoré majú v hornej časti dovnútra smerujúci čap (4). Vo vybrání je osadená pohyblivá časť (5), ktorá má v priečnom reze tvar obdĺžnika, na koncoch pohyblivej časti (5) sú upevnené príruby (6), ktoré majú v priečnom reze tvar štvorca, pričom tieto príruby (6) zapadajú do osadení (2) pevnej časti (1). Čap (4) je na dienkú (3) umiestnený vo vyššej polohe, ako je ukončené osadenie (2).

**(51) B62M 1/00**

- (21) 80-2018**  
(22) 25.1.2018  
(67) 9-2018  
(71) Divulit Dušan, MUDr., Bardejov, SK;  
(72) Divulit Dušan, MUDr., Bardejov, SK;  
(74) Regina Ivan, Ing., Košice, SK;  
**(54) Rotačný prevod na transformáciu pohybovej energie ľuďi na mechanický pohyb**
- (57) Rotačný prevod na transformáciu pohybovej energie ľuďi na mechanický pohyb sa skladá z rámu (1), v ktorom je otočne uložená v ložiskách (41) a (44) oska (72) a v ložiskách (42) a (43) oska (71). Na koncoch osky (72) sú upevnené kryty (61) a (62) s upevnenými hnacími ozubenými kolieskami (21) a (22) s vnútorným ozubením, do



ktorých zapadajú hnané ozubené kolieska (31) a (32) upevnené na koncoch osky (71), na ktorej je tiež upevnené hnacie koliesko (8) rotačného pohonu. Kryty (61) a (62) sú osadené šliapacími pedálmi (51) a (52).



(51) B64C 11/00, B64C 27/00

(21) 93-2018

(22) 28.5.2018

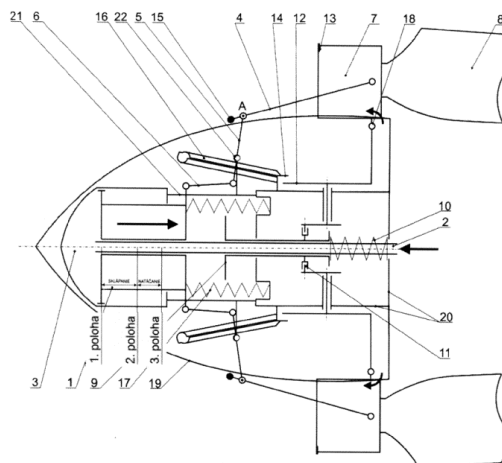
(71) Žilinská univerzita v Žiline, Žilina, SK;

(72) Benko Milan, Ing., Banská Bystrica, SK; Spišiak Peter, Ing., PhD., Dolný Kubín, SK; Kučera Ľuboš, prof. Ing., PhD., Kysucké Nové Mesto, SK; Kohár Róbert, doc. Ing., PhD., Povina, SK; Stopka Marián, Ing., Solčianky, SK;

(74) Kováčik Štefan, Ing., Bratislava - Petržalka, SK;

(54) Mechanizmus automatického sklápania a natáčania listov vrtule stálych otáčok

(57) Mechanizmus pozostáva z valca (3), v ktorom je umiestnený hydraulický piest (1) s tromi polohami. Stredom hydraulického piesta (1) je vedená prečerpávacia rúrka (2) oleja zasahujúca do komory hydraulického valca (3). Na prečerpávacej rúrke (2) oleja je uložené posuvné ťahadlo (9), na ktorého jednom konci sú uchytené jedny strany mechanizmov (1), ktoré premieňajú posuvný pohyb ťahadla (9) na rotačný pohyb platní (12). Koniec hydraulického piesta (1) je spriahnutý s upínačmi (7) listov (8) vrtule cez pákový mechanizmus tvorený prvým sklápacím/vyklápacím ťahadlom (6), druhým sklápacím/vyklápacím ťahadlom (5) a tretím sklápacím/vyklápacím ťahadlom (4). Druhé strany mechanizmov (11) sú cez rotačné platne (12) s čapmi (18) prepojené s upínačmi (7) listov (8) vrtule. Hydraulický valec (3) je pevne uchytený cez nosníky (21) hydraulického valca o prírubu (20) mechanizmu vrtule a mechanizmy (11) sú otočne uchytené o teleso príruby (20) mechanizmu vrtule. O teleso príruby (20) mechanizmu vrtule a o nosník (21) hydraulického valca sú uchytené aj do oblúka tvarované vodiace lišty (16) so žliabkom. O nosníky (21) hydraulického valca sú uchytené aj stredové kĺby (22) druhého sklápacieho/vyklápacieho ťahadla (5) pákového mechanizmu. Na konci tretieho sklápacieho/vyklápacieho ťahadla (4) je bežec (15) na zasúvanie/vysúvanie do drážky vodiacej lišty (16), ktorý sa zasúva/vysúva pri natáčaní vrtulového listu (8). Tretie sklápacie/vyklápacie ťahadlo (4) a druhé sklápacie/vyklápacie ťahadlo (5) pákového mechanizmu majú spájacie/rozpájacie členy (A) pákového mechanizmu.



(51) B65B 5/00, B65B 35/00

(21) 98-2018

(22) 7.6.2018

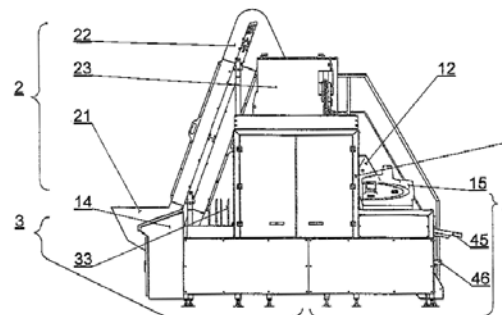
(71) KRAMA s.r.o., Košice, SK;

(72) Bajus Martin, Ing., Vojčice, SK;

(74) Regina Ivan, Ing., Košice, SK;

(54) Kartónovacie a baliace zariadenie, najmä na plastové diely

(57) Kartónovacie a baliace zariadenie, najmä na plastové diely je určené na zabaľovanie plastových výrobkov s upevňovacou samoreznou skrutkou do zariadením zhotovených kartónových krabičiek. Zariadenie sa skladá zo skupiny (2) zariadení na manipuláciu a usporiadanie plastových dielov, skupiny (3) zariadení na manipuláciu s kartónovými výsekmí a na vyhotovenie krabičiek, zo skupiny (4) zariadení na dávkovanie a zabalenie plastových dielov do kartónových krabičiek, ich odváženie a vysunutie na výstupný vynášací dopravník a z lepiaceho zariadenia (15); zariadenia sú funkčne prepojené a ovládané LCD panelom (13) na pultovom rozvádzači (14).



(51) B65D 19/00, B65D 5/00

(21) 50056-2018

(22) 28.5.2018

(31) 202018000885

(32) 20.2.2018

(33) DE

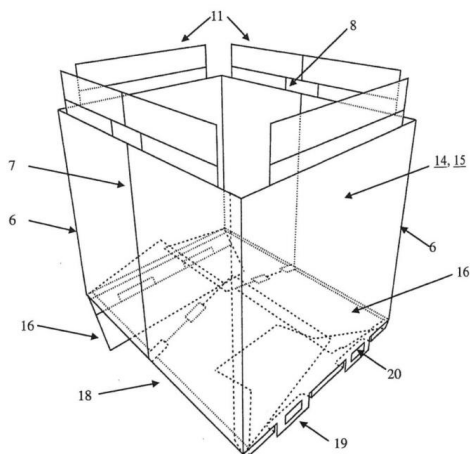
(71) BRANOPAC CZ s.r.o., Veselí nad Moravou, CZ;

(72) Bundschuh Michael, Landshut, DE;

(74) Kubinyi Peter, Bc., Trenčín, SK;

**(54) Skladací paletový kontajner bezpečný pri manipulácii**

(57) Krabica (21) sa skladá z obvodovej steny (15) krabice, segmentov (14) bočných stien, ktoré obsahujú pri hornej hrane (17) uzatváracie výstupky (11) s požadovanými deliacimi miestami (9) a pri dolnej hrane (18) výstupky (16) dna, zatiaľ čo minimálne jeden segment (14) bočnej obvodovej steny (15) pri spodnej hrane (18) obsahuje aspoň jeden prečnievajúci výstupok (19) s otvormi (20) tvoriacimi očká, a z veka (1), ktoré obsahuje rohové presahy (4). Veko (1) v zostavenom a uzavretom stave krabice prilieha rohovými presahmi (4) na rohoch k hornej hrane obvodovej steny (15) krabice, uzatváracie výstupky (11) obklopujú veko (1) zvonku a výstupky (16) dna sú v zostavenom stave zaklapnuté smerom na vnútornej strane krabice. Aspoň na dvoch prednostne protiľahlých segmentoch (14) bočnej obvodovej steny (15) krabice je k hornej hrane (17) napojený minimálne jeden pripojený uzatvárací výstupok (11), ku ktorému je zase prostredníctvom požadovaného deliaceho miesta (9) pripojená adhézna oblasť (3), ktorú je možné v uzavretom stave krabice zlepiť s vekom (1). Na sňatie veka (1) je možné nevratne rozpárať spoj medzi uzatváracím výstupkom (11) a vekom (1) na požadovanom deliacom mieste (9). Prečnievajúce výstupky (19) obsahujú otvory (20) tvoriace očká, ktoré sú vyhotovené tak, aby v stave nádoby (21) postavenej na paletе (22) bolo možné presahujúce krycie dosky (23) palety (22) prestrčiť otvormi (20) tvoriacimi očká tak, aby prečnievajúce výstupky (19) obklopovali krycie dosky (23), a tým na paletе (22) fixovali segmenty (14) bočných stien, ktoré obsahujú prečnievajúce výstupky (19).

**(51) B65G 47/00, B25J 5/00, B66F 9/00****(21) 113-2018**

(22) 17.7.2018

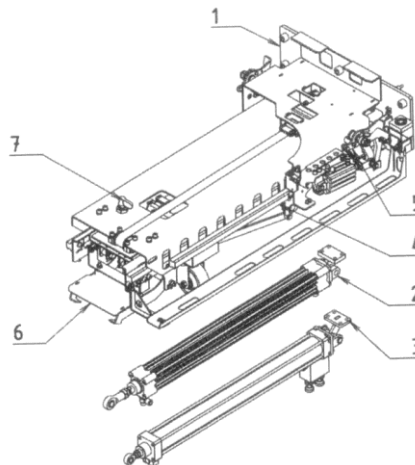
(71) CEIT Technical Innovation, s.r.o., Žilina, SK;

(72) Tribula Rastislav, Ing., PhD., Zborov, SK; Čačo Marcel, Ing., Brezovica, SK; Dzubriak Ján, Ing., Kamienka, SK;

(74) Kováčik Štefan, Ing., Bratislava – Petržalka, SK;

**(54) Automatický pneumatický presúvač prepravovaného materiálu z mobilného C-rámu alebo na mobilný C-rám ťahaný ťahačom AGV**

(57) Automatický pneumatický presúvač prepravovaného materiálu z mobilného C-rámu alebo na mobilný C-rám ťahaný ťahačom AGV je riešený tak, že pozostáva z nosného rámu (1), na ktorom je v centrálnej časti prichytený dvojčinný pneumatický valec (2), hydraulický tlmič (3) a mechanický zámok (7). O nosný rám (1) je uchytený aj výsuvný mechanizmus (4) so zaisťovacím mechanizmom (5) v jeho zadnej časti. V prednej časti výsuvného mechanizmu (4) je umiestnený pedál (6) odísťovania.

**(51) B67D 1/00, F25D 11/00, F25B 27/00****(21) 201-2017**

(22) 31.12.2014

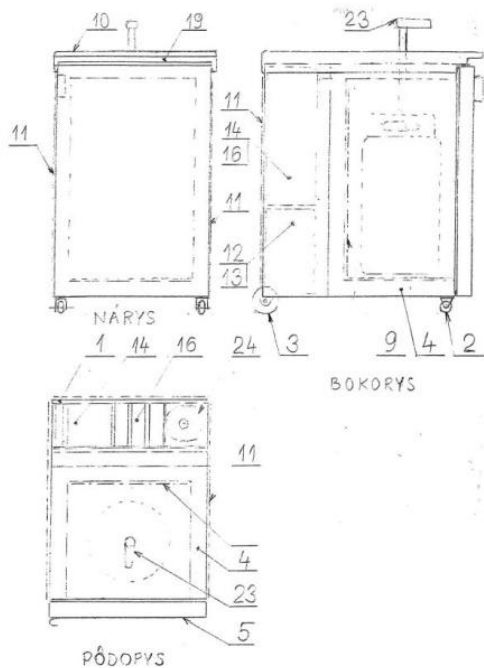
(67) 99-2014

(71) Magušák Vojtech, st., Košice, SK; Magušák Vojtech, ml., Košice, SK;

(72) Magušák Vojtech, st., Košice, SK; Magušák Vojtech, ml., Košice, SK;

**(54) Mobilné chladiace a výčapné zariadenie**

(57) Mobilné chladiace a výčapné zariadenie zobrazené podľa obrázka sa skladá z oceľovej nosnej konštrukcie (1), na ktorej sú uložené komponenty, 2-krát predné kolesá otočné s brzdou (2), 2-krát zadné kolesá pevné bez brzdy (3), polyuretánový chladiarenský box (4), polyuretánové chladiarenské dvere s magnetickým tesnením (5), vnútorný chladiarenský výparník (6), vonkajší ochranný kryt (7) z nehrdzavejúcej ocele, 3-krát flexibilné fotovoltické panely (8), elektrický akumulátor (9) 12 V, regulátor nabíjania (10) 12/24 V, chladiarenský motorkompresor (11) 12 V, vonkajší chladiarenský kondenzátor (12), izolácia tvrdým polystyrénom (13), výčapná pipa (14) s aktívnym chladením a vyhradený priestor na upevnenie tlakovej nádoby (15).



(51) C02F 1/00, C02F 11/00

(21) 248-2017

(22) 13.11.2017

(67) 115-2017

(71) Technická univerzita v Košiciach, Košice, SK;

(72) Badida Miroslav, Dr.h.c. prof. Ing., PhD., Košice, SK; Šebo Juraj, doc. Ing., PhD., Košice, SK; Badidová Anna, Ing., Košice, SK; Dzuro Tibor, Ing., PhD., Košice, SK;

(54) Rotačná kruhová elektrolytická elektróda s odstraňovaním nánosov

(57) Rotačná kruhová elektrolytická elektróda s odstraňovaním nánosov pozostáva z dielektrických nosníkov (1), najlepšie z tvrdého dreva, oddelených rozperkou (20) s prípojkou elektrického prúdu (25), na ktoré sú zavesené otočné doskové kruhové elektródy (14), uložené otáčavo na hriadeľi (9) elektród v držiaku (7) hriadeľa elektród, ponorené pod os vertikálne na hladinu vody, resp. iného elektrolytu. Otáčanie elektromotorom (4) pohonu elektród a dopravníka je cez ozubený remeň (6) pohonu elektród a ozubené koleso (5) za bezpečnostnou objímkou (15). Na vrchnej časti elektród je prítlačne uložené oškrabávacie zariadenie na mechanickom princípe, tvorené škrabkou (11) nánosov a remeňovým vynášačom (10) nánosov s dolnou kladkou (24) vynášača poháňaných elektromotorom (17) vynášačov a dopravníkom nánosov (12) s remeňovým pohonom (3) dopravníka a hriadeľom (22) dopravníka, ktorý je uložený nad zbernú nádobu (16) nánosov. Odstránenie nánosov je tiež pomocou otryskávacieho zariadenia vodným prúdom, aj s mechanickým abrazívom, tvorením tlakovým čerpadlom (31) s tlakovými dýzami (30) a mechanizmy rotačných kruhových elektród (14) sú umiestnené na plavákoch (26), keď zachytávanie nánosov nie je potrebné.

(51) B67D 7/00, G06K 7/00

(21) 100-2018

(22) 8.6.2018

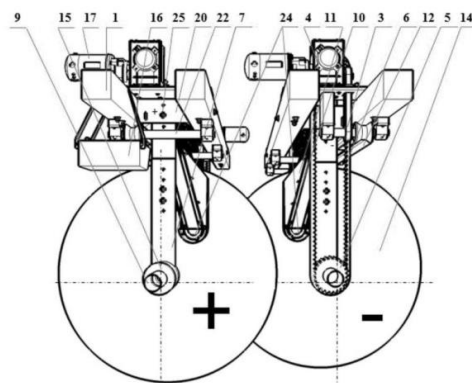
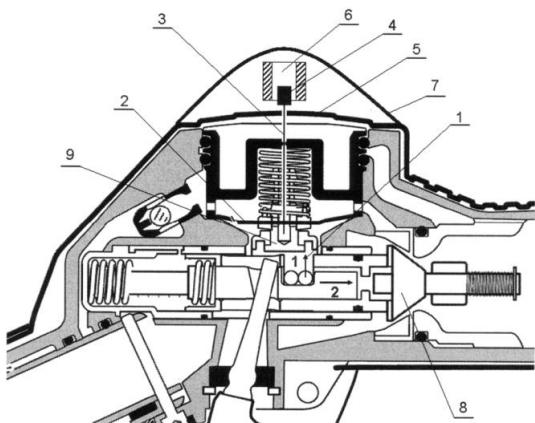
(71) Slovenská technická univerzita v Bratislave, Bratislava, SK;

(72) Nemlaha Eduard, Ing., PhD., Voderady, SK;

(74) Kováčik Štefan, Ing., Bratislava, SK;

(54) Aktívny elektronický blokovací systém tankovacej pištole pri tankovaní nesprávneho druhu pohonných hmôt

(57) Aktívny elektronický blokovací systém tankovacej pištole pri tankovaní nesprávneho druhu pohonných hmôt, kde tankovacia pištoľ obsahuje hlavný uzatvárací ventil a membránový ventil, sa vyznačuje tým, že k plastovej príchytke (1) membrány (2) je pripravené ťahadlo (3) s kovovým jadrom (4), pričom nad plastovým vekom (5) membrány (2) a zároveň nad kovovým jadrom (4) je umiestnená cievka (6) pripojená na výstup čítačky (7) RFID čipov.



(51) E02F 9/00, A01B 71/00

(21) 101-2018

(22) 8.6.2018

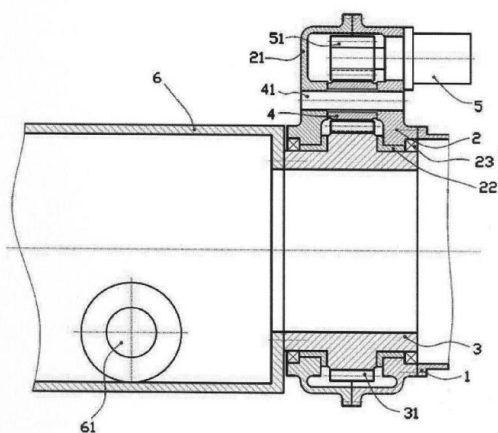
(71) Slovenská technická univerzita v Bratislave, Bratislava, SK;

(72) Gulán Ladislav, prof. Ing., PhD., Lubina, SK; Mazurkovič Izidor, doc. Ing., CSc., Zvolen, SK; Zaujec Pavol, Ing., Lehota, SK; Dunaj Štefan, Ing., Snina, SK;

(74) Kováčik Štefan, Ing., Bratislava - Petržalka, SK;

**(54) Mechanizmus otáčania pracovného nástroja zemného stroja**

(57) Mechanizmus otáčania pracovného nástroja zemného stroja je riešený tak, že k prednej časti nosného ramena (1) je uchytená skriňa (2) mechanizmu otáčania uzatvorená predným vekom (21). Na ložiskách (23) je uložená otočná rúra (3) s hnaným ozubeným kolesom (31), pričom k čelu otočnej rúry (3) je pripojená konzola (6) nástroja s čapovým spojením (61) na pripojenie pracovných nástrojov. Medzi aspoň jedno hnacie ozubené koleso (51) hnacej jednotky (5) uložené vo vertikálnej rovine prechádzajúcej osou otáčania nosnej rúry (3) a hnané ozubené koleso (31) nosnej rúry (3) sú vložené dve ozubené kolesá (4) na čapoch (41) uložených v skriňi (2) mechanizmu otáčania a veku (21) skrine a to symetricky na vertikálnu rovinu prechádzajúcu osou otáčania nosnej rúry (3).

**(51) F16C 11/00, F16M 11/00, A63B 24/00****(21) 74-2018**

(22) 24.4.2018

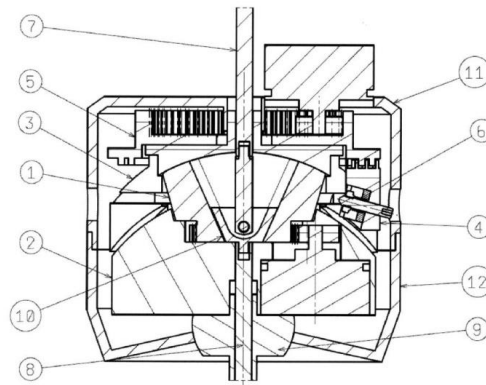
(71) Slovenská technická univerzita v Bratislave, Bratislava, SK;

(72) Šooš Ľubomír, prof. Ing., PhD., Bratislava, SK; Zemková Erika, prof. Ing., PhD., Nové Mesto nad Váhom, SK; Pokusová Marcela, doc. Ing., CSc., Bratislava, SK; Ferencz Vojtech, doc. Ing., PhD., Bohdanovce, SK; Šooš Marek, Bratislava, SK;

**(54) Diaľkovo/manuálne ovládaný multifunkčný kĺbový spoj**

(57) Diaľkovo/manuálne ovládaný multifunkčný kĺbový spoj sa skladá zo spodného pevného telesa (2) s guľovou dosadacou plochou, ktoré je v stredovej osi spojené závitom so závitovou koncovkou (9) s guľovou vonkajšou plochou, pričom do stredovej osi spodného pevného telesa (2) a závitovej koncovky (9) je votknutá spodná spojovacia tyč (8) zasahujúca až do smerovníka (1) s ozubením uloženého vo vybraní v hornej časti spodného pevného telesa (2). Na guľovú dosadaciu plochu spodného pevného telesa (2) doliehajú segmenty naklápacieho telesa (3), pričom medzi segmentmi naklápacieho telesa (3) sú vložené prestaviteľné čeľuste (4), ktoré sú zároveň v kontakte s Archimedovou špirálou v spodnej časti otočnej príruby (5) umiestnenej na naklápacom telese (3). Medzi segmenty naklápacieho telesa (3) zapadá hornou časťou smerovník (1), otočná príruha (5) má na

hornej časti ozubený veniec. Do stredovej osi naklápacieho telesa (3) a otočnej príruby (5) je votknutá horná spojovacia tyč (7) zasahujúca až do smerovníka (1). Do ozubeného venca otočnej príruby (5) zasahuje pastorok prvého ovládacieho člena (A) a do ozubenia smerovníka (1) zasahuje pastorok druhého ovládacieho člena (B).

**(51) F16D 25/00****(21) 50124-2017**

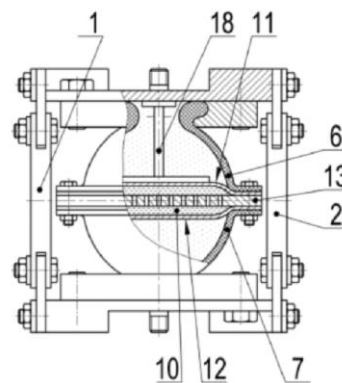
(22) 18.12.2017

(71) Technická univerzita v Košiciach, Košice, SK;

(72) Homišin Jaroslav, prof., Ing., CSc., Košice, SK;

**(54) Pneumatický jednodukomorový ladič torzných kmitov s hydraulickou tlmiacou komorou**

(57) Pneumatický jednodukomorový ladič torzných kmitov s hydraulickou tlmiacou komorou je určený na zabezpečenie tlmenia torzných kmitov a torzných nárazov pri pružnom prenose záťažového krútiaceho momentu v mechanickej sústave s piestovými strojmi. Záťažový krútiaci moment z hnacieho telesa (1) na poháňané teleso (2) je prenášaný pretlakom plynného média kompresného priestoru ladiča tvoreného horným pružným dutým telesom (6) a dolným pružným dutým telesom (7). Hydraulická tlmiaca komora (10) tvorená horným pružným gumovým obalom (11), dolným pružným gumovým obalom (12) a oceľovou škrtiacou membránou (13) je uvádzaná do činnosti tlačným telesom (18).



(51) F16H 25/00

(21) 50066-2018

(22) 15.6.2018

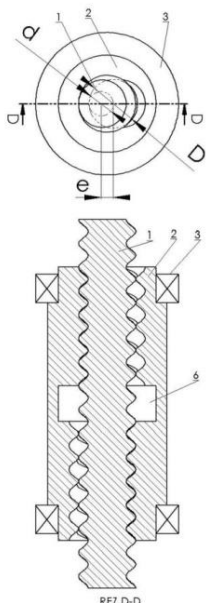
(71) Gasper Vladimír, Liesek, SK;

(72) Gasper Vladimír, Liesek, SK;

(74) inventa Patentová a známková kancelária s.r.o., Bratislava, SK;

(54) **Bezvôľová pohybová skrutka s nízkym koeficientom trenia**

(57) Technické riešenie rieši geometriu vzájomne sa odvaľujúcich matic a vretien bez použitia medzičlena, za súčasného dosiahnutia bezvôľového stavu takéhoto usporiadania pomocou predpätia vytvoreného vzájomnou pružnosťou jednotlivých prvkov. Uplatnenie má pri prevode rotačného pohybu na pohyb posuvný a späť, za predpokladu tuhosti jednotlivých prvkov je možnou náhradou zostavy pohybovej skrutky a lineárneho vedenia. Objímky (2) matice a vreteno (1) sú priamo uložené v ložiskách (3). Pri súčasnom otáčavom pohybe je iba geometriou zabezpečené vzájomné odvaľovanie povrchov za vzniku posuvného pohybu. Objímky (2) matice a vreteno (1) majú epicykloidné alebo hypocykloidné profily záberových povrchov, pričom excentricita osí epicykloidných alebo hypocykloidných profilov záberových povrchov (e) je určená rozdielom polohy stredov vzájomne odvaľujúcich sa kružníc tvoriacich epicykloidný alebo hypocykloidný profil záberových povrchov.



(51) F24F 11/00, F24F 110/00

(21) 50041-2018

(22) 30.4.2018

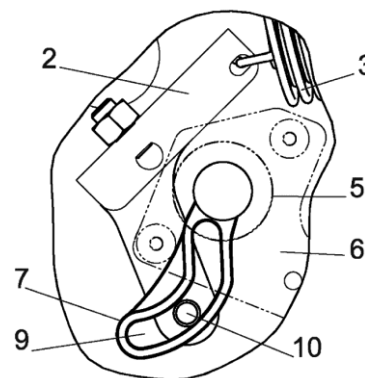
(71) IMOS-Systemair, a. s., Kalinkovo, SK;

(72) Majerčák Pavol, Ing., Most pri Bratislave, SK; Kajan Roman, Ing., Dulovce, SK; Pogány Ludo-vít, Ing., Šamorín, SK;

(74) Porubčan Róbert, Ing., Ivanka pri Dunaji, SK;

(54) **Nastaviteľný regulátor prietoku tekutín, predovšetkým na regulovanie prietoku vzduchu**

(57) Klapka (1) regulátora má nastavovací mechanizmus, ktorý zahŕňa páku (2) klapky (1), pružinu (3), tlmič (5) a nastavovací prvok (4) na zmenu predpätia pružiny (3). Na páku (2) klapky (1) pôsobí pružina (3) prepojená s nastavovacím prvkom (4). Tlmič (5) je prepojený s pákou (2) klapky (1). Rameno (7) tlmiča (5) má zakrivenú drážku (9). Tvar drážky (9) pozostáva z dvoch na seba plynulo nadväzujúcich úsekov, kde prvý úsek drážky (9) je vedený priamou úsečkou, druhý úsek je zakrivený. Nastavovacie prvky (4) pri regulátore s viacerými klapkami (1) sú vzájomne spriahnuté, výhodne sú spriahnuté mechanickým ťahadlom (12) s aretáciou (14). Osi klapiek (1) sú umiestnené v jednej rovine, ktorá je kolmá na smer prúdenia tekutiny. Regulačné priestory jednotlivých klapiek (1) sú oddelené priečkou (8), ktorá je umiestnená medzi susediacimi klapkami (1). Vo výhodnom usporiadaní sú klapky (1) a nastavovacie mechanizmy všetkých klapiek (1) rovnaké.



(51) F24H 8/00, F28D 21/00

(21) 281-2017

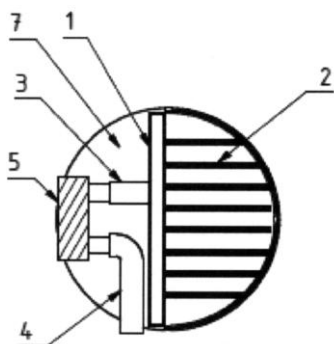
(22) 20.12.2017

(71) Žilinská univerzita v Žiline, Žilina, SK;

(72) Ďurčanský Peter, Ing., PhD., Rajec, SK; Hrabovský Peter, Ing., PhD., Žilina, SK; Papučík Štefan, doc. Ing., PhD., Stráža, SK; Pilát Peter, Ing., PhD., Višňové, SK;

(54) **Samočinný komínový ohrievač**

(57) Komínový ohrievač využíva známy princíp práce tepelnej trubice s uzavretou slučkou. Tepelná trubica s uzavretou slučkou slúži v tomto zariadení ako hlavný prostriedok pri prenose tepla zo spalínovodu (7) cez výmenník tepla do vykurovacieho okruhu alebo do akumulácie nádoby. Výparná časť je tvorená oceľovým zváraným blokom (1) s rebrami (2), ktorý je umiestnený v spalínovode (7) na odoberanie tepla zo spalín, kde na zváraný blok (1) je pevne pripojené prenosové potrubie (3) tvoriace adiabatickú časť samočinného komínového ohrievača, na ktoré je pevne pripojený výmenník tepla (5) na odovzdávanie tepla zohrievanej vode cez samostatný okruh výmenníka tepla (5), ktorý je vstupným potrubím (4) a výstupným potrubím (6) spojený s vykurovacím systémom.



(51) F42B 1/00, F42B 27/00

(21) 279-2017

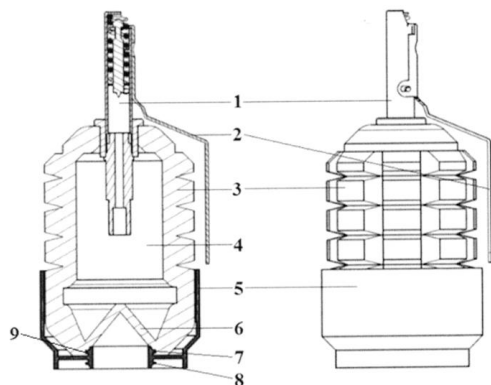
(22) 18.12.2017

(71) Pivko Štefan, Ing., PhD., Chocholná - Velčice, SK;

(72) Pivko Štefan, Ing., PhD., Chocholná - Velčice, SK;

(54) Ručný obranný granát

(57) Ručný obranný granát s črepinovým a kumulatívnym účinkom má kovové telo (3) naplnené trhavinou so zvýšeným detonačným účinkom. Dno (6) tela (3) granátu má tvar kužela. Dno (6) v tvare kužela má presne definovaný vrcholový uhol. Na konci dna (6) tela (3) granátu je spojovacia drážka (9). Ručný obranný granát má plastový kryt (5). Plastový kryt (5) je vybavený spojovacou vonkajšou obrubou (8) a spojovacou vnútornou obrubou (7).



(51) G01L 1/00, G01L 5/00, G01B 11/00

(21) 134-2018

(22) 22.8.2018

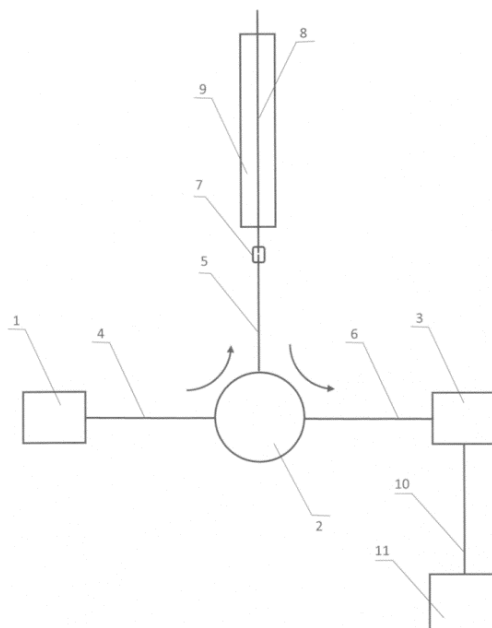
(71) Žilinská univerzita v Žiline, Žilina, SK;

(72) Martinček Ivan, prof. Mgr., PhD., Žilina, SK; Káčik Daniel, doc. Ing., PhD., Žilina, SK;

(54) Zariadenie na meranie dynamickej sily pomocou optického vlákna

(57) Zariadenie na meranie dynamickej sily pomocou optického vlákna obsahuje detekčné optické vlákno (8), ktoré je v detekčnej časti zo všetkých strán zaliate vytvrdzujúcou hmotou (9), s ktorou je detekčné optické vlákno (8) pevne spojené. Vstupné optické vlákno (4) je spojené s monochromatickým zdrojom (1) optického žiarenia na prívod vstupného signálu do detekčného optického vlákna (8) cez pripojený vláknový cirkulátor (2), napájacie vlákno (5) a optickú spojku (7). Vláknový cirkulátor (2) je ďalej spojený s výstupným optickým

vláknom (6), ktoré je pripojené do detektora (3) optického žiarenia, ktorý je koaxiálnym káblom (10) pripojený do elektronického meracieho prístroja (11) na meranie časových priebehov veličín.



(51) G01V 5/00, G01N 23/00, B65D 90/00

(21) 83-2018

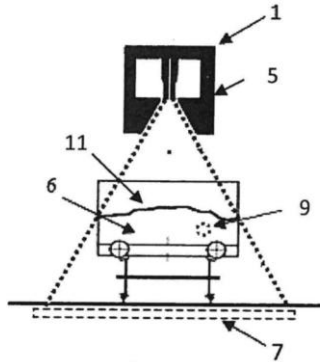
(22) 11.5.2018

(71) Fülöp Marko, Ing., CSc., Bratislava, SK; Žilák Ondrej, Svätý Peter, SK;

(72) Žilák Ondrej, Svätý Peter, SK;

(54) Zariadenie na odhaľovanie nelegálnych úkrytov v náklade železnej rudy

(57) Zariadenie pozostáva z generátora (1) neutrónov, pod ktorým je umiestnený kolimátor (5) na vytvorenie zvislého zväzku neutrónov prenikajúcich cez skenovanú vrstvu ťažkého nákladu (6), zo systému detektorov (8) vzdialenosti umiestneného nad vagónom, ktorý je určený na meranie obrysovej hrúbky vrstvy (11) nákladu (6), hlavne naloženej železnej rudy, ďalej nad vagónom je umiestnené zariadenie (10) na meranie obsahu vlhkosti v náklade (6) a pod vagónom na úrovni koľajníc je priečne na koľajnice umiestnený rad detektorov (7) na detekciu neutrónov a gamažiarenia prenikajúcich skenovaným nákladom (6), pričom zmena spektra energií neutrónov a gamažiarenia je zaznamenávaná na rádiografickom zobrazení na indikáciu možného úkrytu (9) balíkov cigariet.



(51) G07B 15/00, G07B 11/00, G06Q 90/00

(21) 225-2017

(22) 20.10.2017

(31) PUV 2017-33581

(32) 5.4.2017

(33) CZ

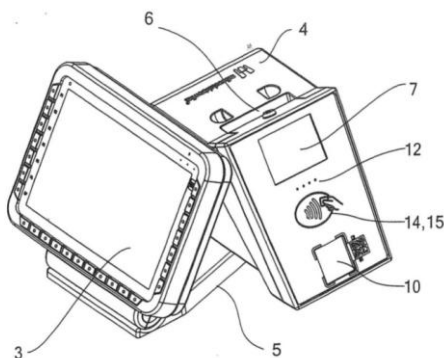
(71) Mikroelektronika, spol. s r.o., Vysoké Mýto, CZ;

(72) Nádvorník Jindřich, Ing., Skořenice, CZ;

(74) Bušová Eva, JUDr., Bratislava, SK;

(54) **Palubný počítač, najmä na odbavenie cestujúcich vo verejnej doprave**

(57) Technické riešenie sa týka palubného počítača s funkciou na odbavenie cestujúcich, najmä vo vozidlách verejnej dopravy, ktorého terminál pre cestujúceho obsahuje riadiaci modul terminálu pre cestujúceho, ktorý je spojený s blokom čítania čipových kariet a signalizáciou odbavenia, pričom riadiaci modul terminálu pre cestujúceho je ďalej spojený s blokom čítania čiarových a/alebo dvojrozmerných kódov. Riadiaci modul terminálu pre cestujúceho môže byť spojený s fiskálnym blokom, ktorý je pripojený k bloku čítania čipových kariet alebo k riadiacemu modulu terminálu pre cestujúceho. Technické riešenie je vhodné pre palubné počítače, najmä vo vozidlách verejnej dopravy, ktoré obsahujú aspoň signalizačné rozhranie, čítačku bezkontaktných čipových kariet a rozhranie s nadriadeným odbavovacím systémom. Tento palubný počítač môže byť inštalovaný do vozidiel či do prepravných prostriedkov verejnej dopravy, najmä do autobusov, trolejbusov a električiek, ale môže byť inštalovaný i v riečnych prevozoch a v rámci dopravy po uzavretých vodných plochách. Môže byť použitý i ako stacionárne zariadenie.



(51) G07B 15/00, G07B 11/00, G06Q 90/00

(21) 254-2017

(22) 20.11.2017

(31) PUV 2016-33097

(32) 29.11.2016

(33) CZ

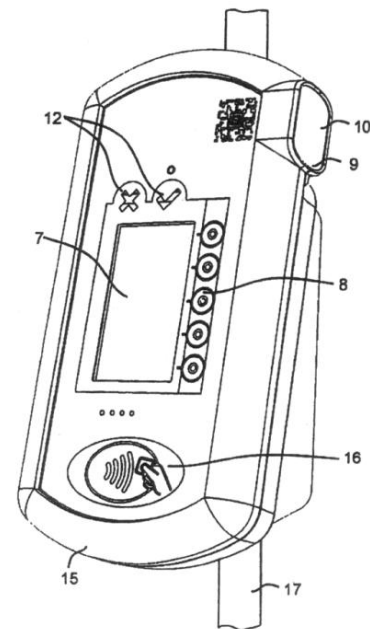
(71) Mikroelektronika, spol. s r.o., Vysoké Mýto, CZ;

(72) Nádvorník Jindřich, Ing., Skořenice, CZ;

(74) Bušová Eva, JUDr., Bratislava, SK;

(54) **Terminál na odbavenie cestujúcich**

(57) Terminál na odbavenie cestujúcich, najmä vo vozidlách verejnej dopravy, obsahuje blok základnej elektroniky (5) terminálu, ktorý je spojený s blokom (19) čítania čipových kariet, pričom blok základnej elektroniky (5) terminálu je ďalej spojený s blokom (18) čítania čiarových a/alebo dvojrozmerných kódov. Je výhodné, aby bol blok základnej elektroniky (5) vybavený fiskálnym blokom (20), ktorý je pripojený k bloku (19) čítania čipových kariet alebo k riadiacemu modulu (1) bloku základnej elektroniky (5) terminálu.



(51) G08B 17/00, A62C 37/00, H01H 37/00

(21) 50036-2018

(22) 19.4.2018

(71) Ščerbak Viktor, Dipl. Ing., Sc., Veľký Biel, SK;

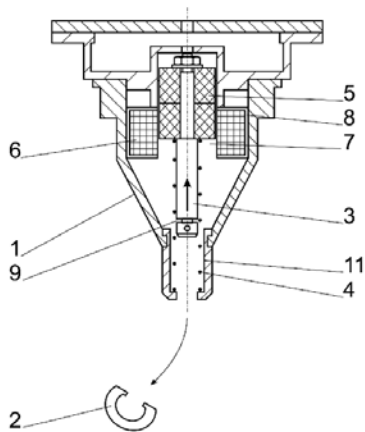
(72) Ščerbak Viktor, Dipl. Ing., Sc., Veľký Biel, SK;

(74) Porubčan Róbert, Ing., Ivanka pri Dunaji, SK;

(54) **Teplotný senzor protipožiarneho systému, najmä na spustenie pyroaktívneho hasiaceho prvku**

(57) Vnútri telesa (1) je elektromagnetická cievka (6) s vnútornou dutinou (7), pohyblivo uložený magnet (5), pružina (4) a ťahadlo (3) prechádzajúce zvnútra telesa (1) na vonkajšiu stranu telesa (1). Cez dutinu (7) v elektromagnetickej cievke (6) predchádza dráha pohybu magnetu (5), pričom magnet (5) je prepojený s ťahadlom (3) a je pružinou (4) tlačný na zasunutie magnetu (5) do dutiny (7) a/alebo cez dutinu (7) v elektromagnetickej cievke (6). V pohotovostnom stave je pružina (4) udržiavaná v napnutom stave pomocou teplotne citlivého prvku (2), ktorý blokuje polohu ťahadla

(3) s magnetom. Senzor je bezdrôžbový, v prípade nutnosti sa dá pomocou meracieho obvodu porovnať nameraná hodnota, napríklad hodnota odporu elektromagnetickej cievky (6) s referenčnou hodnotou. Pre súčinnosť s klasickými elektronickými ústredňami môže mať teplotný senzor aj koncový spínač (13), ktorého zopnutie alebo rozopnutie signalizuje aktuálny stav teplotného senzora.



(51) **G09F 19/00, E01F 9/00, G08G 1/00**

(21) **50029-2018**

(22) 23.3.2018

(31) PUV 2017-34144

(32) 25.9.2017

(33) CZ

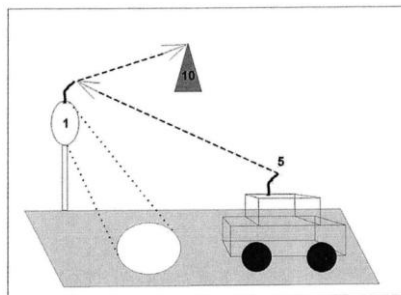
(71) ELTODO, a.s., Praha, Lhotka, CZ;

(72) Beneš Jiří, Ing., Praha, Záběhlice, CZ; Tichý Tomáš, Doc. Ing., Ph.D, Praha, Nedvězí u Říččan, CZ;

(74) Bachratá Magdaléna, Mgr., Bratislava, SK;

(54) **Premenná dopravná značka**

(57) Premenná dopravná značka s internou alebo externou riadiacou jednotkou, kde k riadiacej jednotke (2) je pripojený projektor (4) s projekciou obrazu na pozemné plochy a/alebo jednotka (5) kooperatívneho systému C-ITS. Premenná dopravná značka môže byť pripojená k nadradenému systému (10) alebo vybavená komunikačným modom (9) na bezdrôťový prenos dát z nadradeného systému (10). Výhodné je, ak k riadiacej jednotke (2) a/alebo k projektoru (4) je pripojený snímač (8) prítomnosti vozidla.



(51) **H02S 50/00**

(21) **50028-2018**

(22) 23.3.2018

(71) Technická univerzita v Košiciach, Košice, SK;

(72) Oravec Milan, prof. Ing., PhD., Nová Lesná, SK; Pačaiová Hana, prof. Ing., PhD., Košice, SK;

(54) **Zariadenie na meranie účinnosti fotovoltického panelu v závislosti od jeho umiestnenia alebo orientácie a spôsob jej merania**

(57) Zariadenie na meranie účinnosti fotovoltického panelu v závislosti od jeho umiestnenia alebo orientácie je tvorené prvkom snímania fotónov a ich premenou na elektrickú energiu, prvkom kumulovania elektrickej energie a prvkom vyhodnocovania prijatej dávky elektrickej energie, ktoré sú fyzicky oddelené, ale prepojitelné pevným alebo bezdrôťovým prepajením. Spôsob merania účinnosti fotovoltického panelu v závislosti od jeho umiestnenia alebo orientácie spočíva v umiestnení prvku snímania fotónov meniaceho získanú energiu fotónov na elektrickú energiu, ktorá sa v určených časových intervaloch kumuluje v prvku kumulácie elektrickej energie, a zmeny získanej elektrickej energie za časový interval sú vyhodnocované prvkom vyhodnocovania prijatej dávky elektrickej energie.

(51) **H05B 37/00**

(21) **50023-2018**

(22) 16.3.2018

(71) OMS, a. s., Dojč, SK;

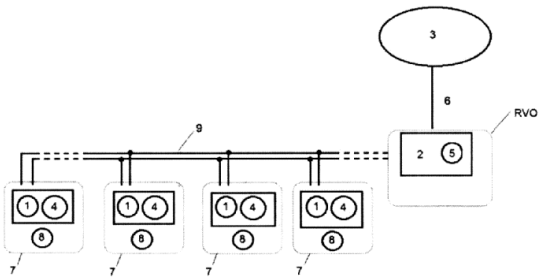
(72) Slíž Radovan, Ing., Galanta, SK; Paus Anton, Ing., Senica, SK; Hutta Tomáš, Ing., Cerová, SK; Palkovič Marek, Mgr., Kúty, SK;

(74) Záhurecká Romana, JUDr., Banská Bystrica, SK;

(54) **Sústava zariadení na riadenie a správu svietidiel verejného osvetlenia s možnosťou pripojenia senzorových prvkov**

(57) Sústava zariadení na riadenie a správu svietidiel verejného osvetlenia s možnosťou pripojenia senzorových prvkov je tvorená sústavou svietidiel (1) verejného osvetlenia, ktorá je pripojená cez napájaciu sieť striedavého napätia a komunikačné rozhranie (9) k napájaciemu a riadiacemu uzlu bloku RVO (rozdávateľ verejného osvetlenia). Svietidlo (1) verejného osvetlenia je pripojené k sústave zariadení pomocou uzlového zariadenia (4), ktoré okrem riadenia pripojeného svietidla (stmievanie pomocou DALI protokolu alebo zopnutie pomocou relé kontaktu) je schopné tiež merať elektrické parametre svietidla (vstupné napätie, prúd, príkon, frekvencia napätia a spotreba), náklon svietidla (a nepriamo tiež náklon stĺžara) a tiež vykonávať funkciu stmievacích profilov. Blok RVO okrem komunikačného modemu obsahuje tiež výkonové riadiace prvky, ako sú stýkače a relé, elektromer a hlavne inteligentný riadiaci blok (5) bloku RVO. Inteligentný riadiaci blok (5) bloku RVO zabezpečuje ovládanie všetkých prvkov bloku RVO a tiež podružnej sústavy zariadení – svietidiel (1) a senzorov, a predstavuje spojenie s riadiacou natívnou IoT platformou.





(51)	(21)	(51)	(21)	(51)	(21)	(51)	(21)
A61B 5/00	230-2017	B60R 25/00	103-2018	C02F 1/00	248-2017	G01V 5/00	83-2018
A61H 33/00	252-2017	B61D 3/00	50064-2018	E02F 9/00	101-2018	G07B 15/00	254-2017
A63B 71/00	50101-2017	B62M 1/00	80-2018	F16C 11/00	74-2018	G07B 15/00	225-2017
A63C 9/00	64-2018	B64C 11/00	93-2018	F16D 25/00	50124-2017	G08B 17/00	50036-2018
B23D 63/00	35-2018	B65B 5/00	98-2018	F16H 25/00	50066-2018	G09F 19/00	50029-2018
B25J 9/00	69-2018	B65D 19/00	50056-2018	F24F 11/00	50041-2018	H02S 50/00	50028-2018
B25J 9/00	68-2018	B65G 47/00	113-2018	F24H 8/00	281-2017	H05B 37/00	50023-2018
B25J 9/00	67-2018	B67D 1/00	201-2017	F42B 1/00	279-2017		
B33Y 30/00	102-2018	B67D 7/00	100-2018	G01L 1/00	134-2018		

## FG2K

## Zapísané úžitkové vzory

(11)	(51)	(11)	(51)	(11)	(51)	(11)	(51)
8282	E04D 13/00	8290	B01D 35/00	8298	B23Q 17/00	8306	A23L 33/00
8283	G01R 31/00	8291	A47J 42/00	8299	B26F 3/00	8307	A62D 3/00
8284	G06F 21/00	8292	G09F 7/00	8300	E04G 9/00	8308	A45D 44/00
8285	F15B 19/00	8293	A61K 8/00	8301	E03B 3/00	8309	B23C 7/00
8286	B62J 6/00	8294	A42B 1/00	8302	C10L 5/00	8310	C04B 18/00
8287	E02D 29/00	8295	A47G 19/00	8303	C12M 1/00	8311	F24D 3/00
8288	B60C 23/00	8296	A41G 7/00	8304	H02M 5/00	8312	F27D 25/00
8289	B60K 37/00	8297	G09B 5/00	8305	A23L 33/00		

**(51) A23L 33/00****(11) 8305**

(21) 50019-2018

(22) 14.3.2018

(31) PUV 2017-33591

(32) 7.4.2017

(33) CZ

(45) 3.12.2018

(47) 31.10.2018

(73) Univerzita Hradec Králové, Hradec Králové, CZ;

(72) Jelínek Miloš, Ing., Hradec Králové, CZ; Hubálovský Štěpán, doc. RNDr., Rtyně v Podkrkonoší, CZ; Jelínek Jiří, Ing., Ph.D., Liberec, CZ; Pecha Jiří, Ing., Ph.D., Zlín, CZ; Kolomazník Karel, prof. Ing., DrSc., Zlín, CZ;

(74) Bachratá Magdaléna, Mgr., Bratislava, SK;

**(54) Potravinový vlákninový doplnok****(51) A23L 33/00****(11) 8306**

(21) 50020-2018

(22) 14.3.2018

(31) PUV 2017-33592

(32) 7.4.2017

(33) CZ

(45) 3.12.2018

(47) 31.10.2018

(73) Univerzita Hradec Králové, Hradec Králové, CZ;

(72) Jelínek Miloš, Ing., Hradec Králové, CZ; Hubálovský Štěpán, doc. RNDr., Rtyně v Podkrkonoší, CZ; Jelínek Jiří, Ing., Ph.D., Liberec, CZ; Pecha Jiří, Ing., Ph.D., Zlín, CZ; Kolomazník Karel, prof. Ing., DrSc., Zlín, CZ;

(74) Bachratá Magdaléna, Mgr., Bratislava, SK;

**(54) Potravinový hydrolyzovaný doplnok****(51) A41G 7/00, A63H 33/00, G09F 23/00****(11) 8296**

(21) 32-2018

(22) 22.2.2018

(31) PUV 2017-34345

(32) 14.11.2017

(33) CZ

(45) 3.12.2018

(47) 23.10.2018

(73) Sedlár Jiří, Hodonín, CZ;

(72) Sedlár Jiří, Hodonín, CZ;

**(54) Tvárová maska z potlačiteľného materiálu****(51) A42B 1/00, G09F 23/00, G09F 1/00****(11) 8294**

(21) 31-2018

(22) 22.2.2018

(31) PUV 2017-34223

(32) 18.10.2017

(33) CZ

(45) 3.12.2018

(47) 23.10.2018

(73) Sedlár Jiří, Hodonín, CZ;

(72) Sedlár Jiří, Hodonín, CZ;

**(54) Pokrývka hlavy z potlačiteľného materiálu, najmä reklamná čiapka****(51) A45D 44/00****(11) 8308**

(21) 227-2017

(22) 23.10.2017

(45) 3.12.2018

(47) 2.11.2018

(73) Slovenská technická univerzita v Bratislave, Bratislava, SK;

(72) Božek Pavol, Dr.h.c. prof. Ing., CSc., Voderady, SK; Zajačko Ivan, Ing., PhD., Žilina, SK; Cisár Miroslav, Ing., PhD., Papradno, SK; Bulej Vladimír, Ing., PhD., Sučany, SK;

**(54) Triboelektrický spôsob zberu strihaných vlasov****(51) A47G 19/00, A47G 23/00, A47J 47/00, B32B 27/00****(11) 8295**

(21) 50033-2018

(22) 4.4.2018

(31) CZ2017-34252U

(32) 25.10.2017

(33) CZ

(45) 3.12.2018

(47) 23.10.2018

(73) TESCO MA s.r.o., Zlín, Lužkovice, CZ;

(72) Vaculík Jiří, Zlín, CZ; Stibora Marek, Zlín, Mladcová, CZ;

(74) BELEŠČÁK &amp; PARTNERS, s.r.o., Piešťany, SK;

**(54) Dvojvrstvá podložka do chladničky**

- (51) **A47J 42/00**  
 (11) **8291**  
 (21) 50022-2018  
 (22) 16.3.2018  
 (45) 3.12.2018  
 (47) 22.10.2018  
 (73) TESCO MA s.r.o., Zlín, Lužkovice, CZ;  
 (72) Vaculík Jiří, Zlín, CZ; Stibora Marek, Zlín, Mladcová, CZ;  
 (74) BELEŠČÁK & PARTNERS, s.r.o., Piešťany, SK;  
 (54) **Ručný mlynček na potraviny**

- (51) **A61K 8/00, A61Q 19/00**  
 (11) **8293**  
 (21) 50010-2018  
 (22) 10.2.2018  
 (45) 3.12.2018  
 (47) 23.10.2018  
 (73) ABELa WORLD s.r.o., Podvysoká, SK; Kosmetika CAPRI spol. s r.o., Praha, CZ;  
 (72) Polák Jakub, Mgr. et Mgr., PhD., Štěchovice, CZ; Dančíková Mariana, Ing., Praha, CZ; Janečková Jana, Čierne, SK;  
 (74) Labudík Miroslav, Ing., Ing., Kysucké Nové Mesto, SK;  
 (54) **Regeneračný krém na pokožku s kozím kolostrom a kozím maslom**

- (51) **A62D 3/00, B09B 3/00**  
 (11) **8307**  
 (21) 50016-2018  
 (22) 15.4.2016  
 (45) 3.12.2018  
 (47) 2.11.2018  
 (67) 45-2016  
 (73) Technická univerzita v Košiciach, Košice, SK;  
 (72) Lázár Marián, doc. Ing., PhD., Sečovce, SK; Čarnogurská Mária, prof. Ing., CSc., Košice, SK; Brestovič Tomáš, doc. Ing., PhD., Lemešany, SK; Jasminská Natália, doc. Ing., PhD., Košice, SK;  
 (54) **Spôsob zneškodňovania a zhodnocovania azbestovocementovej strešnej krytiny**

- (51) **B01D 35/00, G01N 15/00, G01F 15/00, B01D 46/00, F04B 51/00**  
 (11) **8290**  
 (21) 223-2017  
 (22) 17.10.2017  
 (45) 3.12.2018  
 (47) 18.10.2018  
 (73) Slovenská poľnohospodárska univerzita v Nitre, Nitra, SK;  
 (72) Hujo Ľubomír, Ing., PhD., Úľany nad Žitavou, SK; Hajdák Vladislav, Ing., Rišňovce, SK; Jablonický Juraj, doc. Ing., PhD., Pohranice, SK; Tkáč Zdenko, prof. Ing., PhD., Nitra, SK; Tulík Juraj, Ing., PhD., Prievidza, SK;  
 (54) **Zariadenie na testovanie prietokových vlastností filtračných materiálov**

- (51) **B23C 7/00, B23C 5/00, B23B 1/00**  
 (11) **8309**  
 (21) 41-2018  
 (22) 13.3.2018  
 (45) 3.12.2018  
 (47) 2.11.2018  
 (73) Žilinská univerzita v Žiline, Žilina, SK;  
 (72) Czán Andrej, prof. Ing., PhD., Rajecké Teplice, SK; Martikáš Anton, Ing., PhD., Dolná Mariková, SK; Martikáš Pavol, Ing., Dolná Mariková, SK; Drbúl Mário, Ing., PhD., Žilina, SK; Šajgalík Michal, Ing., PhD., Žilina, SK; Holubják Jozef, Ing., PhD., Mútne, SK; Czánová Tatiana, Ing., PhD., Rajecké Teplice, SK; Daniš Igor, Ing., PhD., Čadca, SK;  
 (74) Kováčik Štefan, Ing., Bratislava - Petržalka, SK;  
 (54) **Pomocné dielenské zariadenie pre technológie sústruženia s helikoidnou reznou hranou a s rotáciou rezného nástroja s pohyblivým interakčným bodom**

- (51) **B23Q 17/00, G01N 3/00**  
 (11) **8298**  
 (21) 101-2017  
 (22) 28.4.2017  
 (45) 3.12.2018  
 (47) 25.10.2018  
 (73) Technická univerzita vo Zvolene, Zvolen, SK;  
 (72) Mikleš Milan, prof. Ing., DrSc., Zvolen, SK; Kováč Ján, doc. Ing., PhD., Lieskovec, SK; Helexa Milan, Ing., PhD., Banská Bystrica, SK; Králek Jozef, Ing., PhD., Krupina, SK; Kuvík Tomáš, Ing., Látky, SK;  
 (54) **Zariadenie na meranie rezných podmienok nástrojov**

- (51) **B26F 3/00, B23K 26/00, B44C 1/00, G09F 7/00, E04H 13/00**  
 (11) **8299**  
 (21) 50017-2018  
 (22) 7.3.2018  
 (45) 3.12.2018  
 (47) 26.10.2018  
 (73) AMV Slovakia s.r.o., Nové Zámky, SK;  
 (72) Višňovský Andrej, Ing., Nové Zámky, SK;  
 (74) Porubčan Róbert, Ing., Ivanka pri Dunaji, SK;  
 (54) **Spôsob umiestňovania lepiacej vrstvy na znaky, nosič znakov na vykonávanie tohto spôsobu**

- (51) **B60C 23/00, F04B 33/00**  
 (11) **8288**  
 (21) 50131-2017  
 (22) 27.12.2017  
 (31) PUV 2016-33236  
 (32) 27.12.2016  
 (33) CZ  
 (45) 3.12.2018  
 (47) 16.10.2018  
 (73) Herzán Jiří, Černilov, CZ;  
 (72) Herzán Jiří, Černilov, CZ;  
 (74) Kubínyi Peter, Bc., Trenčín, SK;  
 (54) **Hustilka**

- (51) **B60K 37/00, B60K 35/00, B60R 21/00, B62D 25/00**  
**(11) 8289**  
 (21) 42-2018  
 (22) 13.3.2018  
 (45) 3.12.2018  
 (47) 16.10.2018  
 (73) Žilinská univerzita v Žiline, Žilina, SK;  
 (72) Gajdác Igor, Ing., PhD., Martin, SK; Benko Milan, Ing., Banská Bystrica, SK; Mruzek Martin, Ing., PhD., Ostrava, CZ;  
 (74) Kováčik Štefan, Ing., Bratislava - Petržalka, SK;  
**(54) Modulárny prístrojový panel malého mestského automobilu**

- (51) **B62J 6/00**  
**(11) 8286**  
 (21) 17-2018  
 (22) 31.1.2018  
 (45) 3.12.2018  
 (47) 15.10.2018  
 (73) Furda Peter, Nitra, SK;  
 (72) Furda Peter, Nitra, SK;  
**(54) Zadné bezpečnostné osvetlenie bicykla s nastavitel'nou polohou**

- (51) **C04B 18/00, C04B 14/00**  
**(11) 8310**  
 (21) 50105-2017  
 (22) 25.10.2017  
 (45) 3.12.2018  
 (47) 2.11.2018  
 (73) Považská cementáreň, a.s., Ladce, SK;  
 (72) Martauz Pavel, Ing., Trenčín, SK; Cvopa Branislav, Ladce, SK;  
 (74) Kubinyi Peter, Bc., Trenčín, SK;  
**(54) Betónová zmes**

- (51) **C10L 5/00, C02F 11/00, B09B 3/00**  
**(11) 8302**  
 (21) 50063-2017  
 (22) 29.6.2017  
 (31) PV 2016-748  
 (32) 30.11.2016  
 (33) CZ  
 (45) 3.12.2018  
 (47) 29.10.2018  
 (73) ESTATE REALITY PRAGUE a.s., Praha, CZ;  
 (72) Bastyr Silvia, Ing., Bratislava, SK; Fitko Pavol, Ing., Rovinka, SK; Vančo Maroš, Banská Bystrica, SK;  
 (74) Kubinyi Peter, Bc., Trenčín, SK;  
**(54) Masa odpadových materiálov biologického pôvodu na výrobu paliva určeného na priame spaľovanie a spôsob výroby paliva z odpadových materiálov biologického pôvodu**

- (51) **C12M 1/00**  
**(11) 8303**  
 (21) 3-2018  
 (22) 5.1.2018  
 (45) 3.12.2018  
 (47) 29.10.2018  
 (73) Škarba Juraj, Ing., Vráble, SK; Dilhof Martin, Lietavská Lúčka, SK;  
 (72) Škarba Juraj, Ing., Vráble, SK; Grznár Patrik, Ing., PhD., Žilina, SK; Krajčovič Martin, doc. Ing., PhD., Žilina, SK; Dilhof Martin, Lietavská Lúčka, SK;  
**(54) Multifunkčný fermentor na kultiváciu imobilizovaných mikroorganizmov a jeho použitie**

- (51) **E02D 29/00**  
**(11) 8287**  
 (21) 98-2017  
 (22) 26.4.2017  
 (45) 3.12.2018  
 (47) 15.10.2018  
 (73) Kováčik Daniel, Ing., Banská Bystrica, SK;  
 (72) Kováčik Daniel, Ing., Banská Bystrica, SK;  
**(54) Kanalizačná šachta s poklopom, s výškovým a uhlovým nastavením**

- (51) **E03B 3/00, E04D 13/00**  
**(11) 8301**  
 (21) 50028-2017  
 (22) 7.3.2017  
 (45) 3.12.2018  
 (47) 26.10.2018  
 (73) Technická univerzita v Košiciach, Košice, SK;  
 (72) Flimel Marián, doc. Ing., PhD., Prešov, SK; Sedláková Anna, doc. Ing., CSc., Košice, SK;  
**(54) Hydrologické zariadenie na zachytávanie a využívanie zrážkových vôd zo šikmých striech na požiarne účely**

- (51) **E04D 13/00, F24S 20/00**  
**(11) 8282**  
 (21) 50099-2017  
 (22) 29.9.2017  
 (45) 3.12.2018  
 (47) 15.10.2018  
 (73) ARTCO, s.r.o., Žilina, SK;  
 (72) Rovňan Jaroslav, Svederník, SK;  
 (74) Kapa Beta, s.r.o., Nová Dubnica, SK;  
**(54) Fotovoltická strešná krytina**

- (51) **E04G 9/00, E04G 11/00**  
**(11) 8300**  
 (21) 205-2017  
 (22) 22.9.2017  
 (45) 3.12.2018  
 (47) 26.10.2018  
 (73) Buday Marián, Ing., Výčapy - Opatovce, SK;  
 (72) Buday Marián, Ing., Výčapy - Opatovce, SK;  
**(54) Debniaci blok**

- (51) **F15B 19/00, G01F 25/00, G01K 1/00, G01M 13/00, G01M 99/00, F04B 51/00**  
**(11) 8285**  
 (21) 224-2017  
 (22) 17.10.2017  
 (45) 3.12.2018  
 (47) 15.10.2018  
 (73) Slovenská poľnohospodárska univerzita v Nitre, Nitra, SK;  
 (72) Jablonický Juraj, doc. Ing., PhD., Pohranice, SK; Kosiba Ján, Ing., PhD., Podhájska, SK; Hujo Ľubomír, Ing., PhD., Úľany nad Žitavou, SK; Tkáč Zdenko, prof. Ing., PhD., Nitra, SK; Cviklovič Vladimír, Ing., PhD., Žikava, SK; Kožuch Peter, Horné Saliby, SK;  
**(54) Zariadenie na testovanie hydraulického okruhu pracovnej hydrauliky strojov**

- (51) **F24D 3/00, F24D 11/00, F28D 15/00, F28D 20/00, E02D 27/00**  
**(11) 8311**  
 (21) 228-2017  
 (22) 23.10.2017  
 (45) 3.12.2018  
 (47) 5.11.2018  
 (73) Slovenská technická univerzita v Bratislave, Bratislava, SK;  
 (72) Božek Pavol, Dr.h.c. prof. Ing., CSc., Voderady, SK; Zajačko Ivan, Ing., PhD., Žilina, SK; Cisár Miroslav, Ing., PhD., Papradno, SK; Bulej Vladimír, Ing., PhD., Sučany, SK;  
**(54) Systém akumulácie tepelnej energie v betónových základoch**

- (51) **F27D 25/00, F23J 3/00, F27B 7/00**  
**(11) 8312**  
 (21) 264-2017  
 (22) 4.12.2017  
 (45) 3.12.2018  
 (47) 6.11.2018  
 (73) Žilinská univerzita v Žiline, Žilina, SK;  
 (72) Ďurčanský Peter, Ing., PhD., Rajec, SK;  
**(54) Samočinné čistiace zariadenie na rotačné horáky**

- (51) **G01R 31/00, H02M 1/00**  
**(11) 8283**  
 (21) 159-2017  
 (22) 7.7.2017  
 (45) 3.12.2018  
 (47) 15.10.2018  
 (73) Žilinská univerzita v Žiline, Žilina, SK;  
 (72) Píri Marek, Ing., Plášťovce, SK; Frivaldský Michal, doc. Ing., PhD., Horný Hričov, SK; Drgoňa Peter, doc. Ing., PhD., Tekovské Nemce, SK;  
**(54) Zariadenie na testovanie topológií výkonových polovodičových meničov**

- (51) **G06F 21/00, G06F 3/00, H04L 9/00**  
**(11) 8284**  
 (21) 5027-2016  
 (22) 2.5.2016  
 (31) PUV 2015-31036  
 (32) 4.5.2015  
 (33) CZ  
 (45) 3.12.2018  
 (47) 15.10.2018  
 (73) Bednář Jan, Jindřichův Hradec III, CZ; Janoušek Ivan, Tišice, CZ; Kubišta Šimon, Praha, CZ;  
 (72) Bednář Jan, Jindřichův Hradec III, CZ; Janoušek Ivan, Tišice, CZ; Kubišta Šimon, Praha, CZ;  
 (74) ROTT, RŮŽIČKA & GUTTMANN, v. o. s., Bratislava, SK;  
**(54) Systém na certifikáciu elektronickej pošty**

- (51) **G09B 5/00, G09F 19/00, G06F 3/00, G03B 21/00, E06B 3/00**  
**(11) 8297**  
 (21) 50065-2017  
 (22) 4.7.2017  
 (31) PV 2017-281  
 (32) 18.5.2017  
 (33) CZ  
 (45) 3.12.2018  
 (47) 25.10.2018  
 (73) MILT s.r.o., Praha, CZ;  
 (72) Brabec Adam, Ing., Teplice, Řetenice, CZ; Trávníček Martin, Ing., Brno Řečkovice a Mokrá Hora, CZ;  
 (74) Kubínyi Peter, Bc., Trenčín, SK;  
**(54) Interaktívna presklená stena**

- (51) **G09F 7/00, A44C 25/00, B44F 3/00**  
**(11) 8292**  
 (21) 50032-2018  
 (22) 3.4.2018  
 (31) PUV 2017-33590  
 (32) 7.4.2017  
 (33) CZ  
 (45) 3.12.2018  
 (47) 23.10.2018  
 (73) Killarová Zdeňka, Trutnov, CZ;  
 (72) Killarová Zdeňka, Trutnov, CZ;  
 (74) Kapa Beta, s.r.o., Nová Dubnica, SK;  
**(54) Suvenír**

- (51) **H02M 5/00, H02M 1/00**  
**(11) 8304**  
 (21) 187-2017  
 (22) 11.8.2017  
 (45) 3.12.2018  
 (47) 31.10.2018  
 (73) Žilinská univerzita v Žiline, Žilina, SK;  
 (72) Praženica Michal, Ing., PhD., Plevník, SK; Dobrucký Branislav, prof. Ing., PhD., Žilina, SK; Kaščák Slavomír, Ing., PhD., Krompachy, SK; Koňarik Roman, Ing., Krušovce, SK;  
**(54) Zapojenie dvojfázového elektromotora napájaného z jednovetvového maticového meniča so spínaným kondenzátorom z priemyselnej siete**

(51)	(11)	(51)	(11)	(51)	(11)	(51)	(11)
A23L 33/00	8305	A62D 3/00	8307	C04B 18/00	8310	F24D 3/00	8311
A23L 33/00	8306	B01D 35/00	8290	C10L 5/00	8302	F27D 25/00	8312
A41G 7/00	8296	B23C 7/00	8309	C12M 1/00	8303	G01R 31/00	8283
A42B 1/00	8294	B23Q 17/00	8298	E02D 29/00	8287	G06F 21/00	8284
A45D 44/00	8308	B26F 3/00	8299	E03B 3/00	8301	G09B 5/00	8297
A47G 19/00	8295	B60C 23/00	8288	E04D 13/00	8282	G09F 7/00	8292
A47J 42/00	8291	B60K 37/00	8289	E04G 9/00	8300	H02M 5/00	8304
A61K 8/00	8293	B62J 6/00	8286	F15B 19/00	8285		

**FC2K**

**Zamietnuté prihlášky úžitkových vzorov**

(21)

5076-2016

**MC2K**

**Vymazané úžitkové vzory**

(11) 7053

(21) 230-2013

(22) 23.12.2013

(54) **Iónová polarizačná jednotka na fyzikálnu úpravu vody**

Dátum výmazu: 27.9.2018

**MK2K**

**Zaniknuté úžitkové vzory uplynutím doby platnosti**

(11)	Dátum zániku	(11)	Dátum zániku	(11)	Dátum zániku	(11)	Dátum zániku
5225	10.10.2018	6010	11.03.2018	7010	06.03.2018	7254	11.03.2018
5238	23.10.2018	6011	18.03.2018	7012	07.03.2018	7266	20.03.2018
5262	20.10.2018	6228	22.10.2018	7028	28.03.2018	7273	12.03.2018
5292	01.10.2018	6292	18.03.2018	7031	31.03.2018	7295	24.03.2018
5366	08.10.2018	6406	21.03.2018	7034	20.03.2018	7296	25.03.2018
5457	21.10.2018	6892	31.03.2018	7086	04.03.2018	7324	13.03.2018
5903	04.03.2018	6984	03.03.2018	7200	06.03.2018	7342	25.03.2018
5973	20.03.2018	6985	07.03.2018	7207	20.03.2018	7412	19.03.2018
5978	21.03.2018	7002	26.03.2018	7231	19.03.2018		
5993	11.03.2018	7008	03.03.2018	7252	24.03.2018		

## ND2K

## Predĺženie platnosti úžitkových vzorov

(11)	(51)	(11)	(51)	(11)	(51)	(11)	(51)
6192	H02B 1/00	6570	G05D 1/00	7282	G01B 3/00	7459	G02B 27/00
6241	B66D 1/00	6571	G05D 1/00	7292	B60K 17/00	7526	F04D 29/00
6262	E04B 2/00	6572	G05D 1/00	7313	B67B 7/00	7881	B62D 47/00
6283	E04B 2/00	7132	B67D 7/00	7329	C04B 26/00	8251	B41M 3/00
6284	E01B 19/00	7218	A23C 23/00	7366	B29D 30/00		
6288	E05B 27/00	7230	B65D 85/00	7411	E04C 2/00		
6338	A23L 19/00	7243	A47B 13/00	7417	G06F 19/00		
<b>(51) A23C 23/00, A23C 9/00, A23C 13/00, A23C 15/00, A23C 17/00, A23C 19/00</b>				<b>(51) B62D 47/00, F16C 1/00</b>			
<b>(11) 7218</b>				<b>(11) 7881</b>			
(21) 50147-2014				(21) 50125-2016			
(22) 4.12.2014				(22) 12.11.2014			
(73) Aspin, a. s., Bratislava, SK;				(73) ROŠERO - P, s. r. o., Spišská Nová Ves, SK;			
<b>(54) Mlieko alebo mliečny výrobok na báze kravského, kozieho, ovčieho, byvolieho alebo kobylietieho mlieka</b>				<b>(54) Systém prenosu hnacej sily pre vozidlo so zníženou časťou rámu podvozka medzi nápravami a vozidlo obsahujúce takýto systém</b>			
<b>(51) A23L 19/00, A23L 5/00, A23G 3/00</b>				<b>(51) B65D 85/00, A47J 31/00</b>			
<b>(11) 6338</b>				<b>(11) 7230</b>			
(21) 50093-2011				(21) 146-2014			
(22) 22.9.2011				(22) 12.11.2014			
(73) Bajkai Miriam, Rimavská Sobota, SK;				(73) Safe Harbor, s.r.o., Nitra, SK;			
<b>(54) Sladké lupienky</b>				<b>(54) Kapsula pre ingredienciu na prípravu nápoja</b>			
<b>(51) A47B 13/00, A47G 21/00</b>				<b>(51) B66D 1/00</b>			
<b>(11) 7243</b>				<b>(11) 6241</b>			
(21) 129-2014				(21) 211-2011			
(22) 13.10.2014				(22) 15.11.2011			
(73) Dinga Matej, Nitra, SK;				(73) KWD s. r. o., Zvolen, SK;			
<b>(54) Viacúčelový stôl</b>				<b>(54) Navijak ľahkého agrolesníckeho traktora na približovanie dreva</b>			
<b>(51) B29D 30/00, B29B 15/00</b>				<b>(51) B67B 7/00, B65D 51/00</b>			
<b>(11) 7366</b>				<b>(11) 7313</b>			
(21) 158-2014				(21) 34-2015			
(22) 10.12.2014				(22) 20.11.2014			
(73) VIPO a. s., Partizánske, SK;				(73) Oravec Vladimír, Gajary, SK;			
<b>(54) Zariadenie a spôsob na fixáciu koncov drôtov pätkových lán</b>				<b>(54) Otvárač viečok nádob</b>			
<b>(51) B41M 3/00, B41M 1/00</b>				<b>(51) B67D 7/00, B60S 1/00</b>			
<b>(11) 8251</b>				<b>(11) 7132</b>			
(21) 50061-2017				(21) 50059-2014			
(22) 30.11.2015				(22) 20.5.2014			
(73) Mirochnik Irina, Riga, LV;				(73) ECOTANK s. r. o., Bratislava, SK;			
<b>(54) Spôsob autentizácie spotrebného tovaru</b>				<b>(54) Zariadenie na vydávanie tekutín do ostrekovačov, systém a spôsob distribúcie tekutín do ostrekovačov</b>			
<b>(51) B60K 17/00</b>				<b>(51) C04B 26/00</b>			
<b>(11) 7292</b>				<b>(11) 7329</b>			
(21) 148-2014				(21) 50142-2014			
(22) 25.11.2014				(22) 20.11.2014			
(73) Štubňa Boris, Ing., PhD., Vigľaš, SK;				(73) VERKO, s.r.o., Nitra, SK;			
<b>(54) Prevodový agregát mobilného pracovného stroja</b>				<b>(54) Polymérová betónová zmes</b>			



(51) E01B 19/00, E01B 9/00, E01B 21/00, E01B 2/00  
 (11) 6284  
 (21) 50092-2011  
 (22) 19.9.2011  
 (73) PROKOP RAIL, a. s., Plzeň, CZ;  
 (54) Železničná alebo električková koľajnica so stavebnicovými prvkami znižujúcimi hluk a vibrácie a prostriedok na uloženie stavebnicového prvku v železničnej alebo električkovej koľajnici

(51) E04B 2/00, E04C 1/00, E04C 2/00, B32B 5/00  
 (11) 6262  
 (21) 220-2011  
 (22) 24.11.2011  
 (73) Technická Univerzita vo Zvolene, Zvolen, SK;  
 (54) Stena drevostavby na zabezpečenie vzduchotesnosti

(51) E04B 2/00, E04B 1/00, E04C 1/00  
 (11) 6283  
 (21) 219-2011  
 (22) 24.11.2011  
 (73) Technická Univerzita vo Zvolene, Zvolen, SK;  
 (54) Konštrukčný systém obvodovej steny drevostavby s vyľahčeným stĺpikom

(51) E04C 2/00, E04B 2/00  
 (11) 7411  
 (21) 50152-2014  
 (22) 15.12.2014  
 (73) LIKO-S, a.s., Slavkov u Brna, CZ;  
 (54) Ľahká premiestniteľná priečka

(51) E05B 27/00  
 (11) 6288  
 (21) 50111-2011  
 (22) 9.12.2011  
 (73) ASSA ABLOY Rychnov, s.r.o., Rychnov nad Kněžnou, CZ;  
 (54) Kombinácia valcovej zámky a plochého kľúča

(51) F04D 29/00  
 (11) 7526  
 (21) 50015-2015  
 (22) 16.2.2015  
 (73) ŠKODA JS a.s., Plzeň, CZ;  
 (54) Sekundárna tepelná bariéra pre hlavné cirkulačné čerpadlo primárneho okruhu jadrovej elektrárne

(51) G01B 3/00  
 (11) 7282  
 (21) 5063-2014  
 (22) 20.11.2014  
 (73) Oravec Vladimír, Gajary, SK;  
 (54) Dávkovacia miera viaczložkových tekutých látok

(51) G02B 27/00, G02B 7/00  
 (11) 7459  
 (21) 50151-2014  
 (22) 11.12.2014  
 (73) KVANT spol. s r.o., Bratislava, SK;  
 (54) Zariadenie na zväčšenie vykresľovacieho uhla v laserovom projektore

(51) G05D 1/00, B62D 6/00  
 (11) 6570  
 (21) 5065-2011  
 (22) 22.12.2011  
 (73) CEIT Technical Innovation, s.r.o., Žilina, SK;  
 (54) Spôsob presného zastavovania automaticky vedeného vozidla a systémové zariadenie

(51) G05D 1/00, B62D 6/00  
 (11) 6571  
 (21) 5066-2011  
 (22) 22.12.2011  
 (73) CEIT Technical Innovation, s.r.o., Žilina, SK;  
 (54) Spôsob automatického diaľkového riadenia automaticky vedeného vozidla a systémové zariadenie

(51) G05D 1/00, B62D 6/00  
 (11) 6572  
 (21) 5067-2011  
 (22) 22.12.2011  
 (73) CEIT Technical Innovation, s.r.o., Žilina, SK;  
 (54) Spôsob diaľkového monitorovania automaticky vedeného vozidla a systémové zariadenie

(51) G06F 19/00  
 (11) 7417  
 (21) 5058-2014  
 (22) 3.11.2014  
 (73) Slovenská technická univerzita v Bratislave, Bratislava, SK;  
 (54) Zapojenie na verifikáciu matematických modelov mobilných pracovných strojov

(51) H02B 1/00  
 (11) 6192  
 (21) 216-2011  
 (22) 22.11.2011  
 (73) HASMA, s.r.o., Krompachy, SK;  
 (54) Skriňa integrovaného rozvádzača transformačných staníc

(51)	(11)	(51)	(11)	(51)	(11)	(51)	(11)
A23C 23/00	7218	B65D 85/00	7230	E04B 2/00	6283	G05D 1/00	6571
A23L 19/00	6338	B66D 1/00	6241	E04C 2/00	7411	G05D 1/00	6572
A47B 13/00	7243	B67B 7/00	7313	E05B 27/00	6288	G06F 19/00	7417
B29D 30/00	7366	B67D 7/00	7132	F04D 29/00	7526	H02B 1/00	6192
B41M 3/00	8251	C04B 26/00	7329	G01B 3/00	7282		
B60K 17/00	7292	E01B 19/00	6284	G02B 27/00	7459		
B62D 47/00	7881	E04B 2/00	6262	G05D 1/00	6570		

**QB2K****Licenčné zmluvy****(11) 7512**

(21) 187-2015

(73) Teren Ján, Ing., CSc., Bratislava, SK;  
Nadobúdateľ:  
NUTRICON s.r.o., Veľké Dvorníky, SK;  
Typ licencie: nevýlučná  
Dátum uzavretia licenčnej zmluvy: 3.10.2018  
Dátum zápisu do registra: 19.11.2018

**(11) 7859**

(21) 102-2016

(73) Teren Ján, Ing., CSc., Bratislava, SK;  
Nadobúdateľ:  
NUTRICON s.r.o., Veľké Dvorníky, SK;  
Typ licencie: nevýlučná  
Dátum uzavretia licenčnej zmluvy: 3.10.2018  
Dátum zápisu do registra: 19.11.2018

**TE2K****Zmeny adries****(11) 7132**

(21) 50059-2014

(73) ECOTANK s. r. o., Bratislava, SK;  
Dátum zápisu do registra: 14.11.2018

**ČASŤ**

**DIZAJNY**

### Číselné INID - kódy na označovanie bibliografických údajov (Standard WIPO ST. 80)

(11)	Číslo zapísaného dizajnu	(51)	Medzinárodné triedenie dizajnov
(15)	Dátum zápisu/predĺženia platnosti	(54)	Názov dizajnu
(18)	Predpokladaný dátum uplynutia platnosti zápisu/ predĺženia platnosti	(55)	Vyobrazenie dizajnu/vyobrazenie dizajnu po čiastočnom výmaze
(21)	Číslo prihlášky	(58)	Dátum záznamu v registri, napr. zmeny mena, zániku, výmazu a pod.
(22)	Dátum podania prihlášky	(62)	Číslo pôvodnej prihlášky v prípade vylúčenej prihlášky
(28)	Počet dizajnov	(72)	Meno pôvodcu (-ov)
(31)	Číslo prioritnej prihlášky	(73)	Meno (názov) majiteľa (-ov)
(32)	Dátum podania prioritnej prihlášky	(74)	Meno (názov) zástupcu (-ov)
(33)	Krajina alebo regionálna organizácia priority	(78)	Meno (názov) nového majiteľa (-ov) po prevode alebo prechode
(45)	Dátum sprístupnenia zapísaného dizajnu		
(46)	Dátum uplynutia odkladu zverejnenia		

Poznámka:

Číslo uvádzané pred kódom (51) znamená verziu Medzinárodného triedenia dizajnov.

### Kódy na označovanie záhlaví oznámení publikovaných vo Vestníku ÚPV SR (Standard WIPO ST. 17)

FG4Q	Zapísané dizajny
FG4Q	Zapísané dizajny s odloženým zverejnením
FG4Q	Zverejnené zapísané dizajny po uplynutí doby odkladu zverejnenia
MA4Q	Zaniknuté zapísané dizajny vzdáním sa
MA4Q	Čiastočne zaniknuté zapísané dizajny vzdáním sa
MC4Q	Vymazané zapísané dizajny
MG4Q	Čiastočne vymazané zapísané dizajny
MK4Q	Zaniknuté zapísané dizajny uplynutím doby platnosti
ND4Q	Predĺženie platnosti zapísaných dizajnov
PC4Q	Prevody a prechody práv
PD4Q	Zmeny dispozičných práv na zapísané dizajny (zálohy)
PD4Q	Zmeny dispozičných práv na zapísané dizajny (ukončenie zálohov)
QB4Q	Licenčné zmluvy registrované
QC4Q	Ukončenie platnosti licenčných zmlúv
RL4Q	Prepis majiteľa dizajnu (na základe rozhodnutia súdu)
TA4Q	Doplnenie pôvodcu (-ov)
TB4Q	Opravy mien
TC4Q	Zmeny mien
TD4Q	Opravy adries
TE4Q	Zmeny adries
TF4Q	Opravy dátumov
TG4Q	Opravy zatriedenia podľa Medzinárodného triedenia dizajnov
TH4Q	Opravy chýb alebo zmeny všeobecne
TK4Q	Opravy tlačových chýb vo Vestníku ÚPV SR

## FG4Q

## Zapísané dizajny

(11)	(51)	(11)	(51)	(11)	(51)	(11)	(51)
28566	06/01.11	28570	32/00.00	28574	06/01.11	28578	06/01.11
28567	12/08.09	28571	06/04.02	28575	06/01.11	28579	32/00.00
28568	06/04.04	28572	06/01.11	28576	23/99.00	28580	06/07.00
28569	32/00.00	28573	11/01.03	28577	32/00.00	28581	06/01.11

**11(51) 06/01.11****(11) 28566**

(15) 8.11.2018

(18) 18.4.2023

(21) 38-2018

(22) 18.4.2018

(72) Tončíková Zuzana, Ing., ArtD., Banská Bystrica, SK;

(73) Technická univerzita vo Zvolene, Zvolen, SK;

**(54) Stolček COMBO WOOD**

Určenie výrobku:

Výrobok, v ktorom je dizajn stelesnený, je stolček.

(28) 1

(55)



1.1



1.2



1.3

**11(51) 06/01.11****(11) 28572**

(15) 12.11.2018

(18) 24.5.2023

(21) 57-2018

(22) 24.5.2018

(72) Juríková Diana, Bc., Kráľova Lehota, SK; Somora Martin, Ing. arch., M. arch., Banská Bystrica, SK;

(73) Juríková Diana, Bc., Kráľova Lehota, SK; Somora Martin, Ing. arch., M. arch., Banská Bystrica, SK;

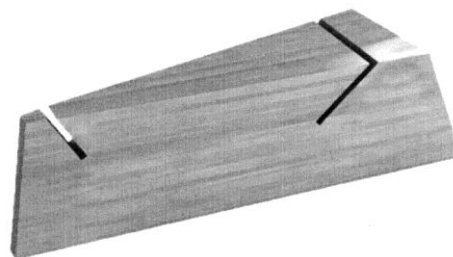
**(54) Exteriérová lavička**

Určenie výrobku:

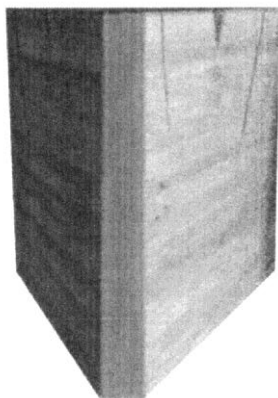
Výrobok, v ktorom je dizajn stelesnený, je exteriérová lavička.

(28) 1

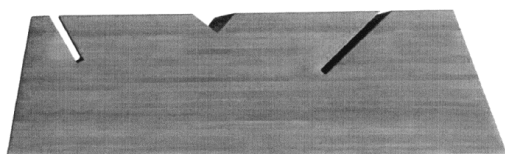
(55)



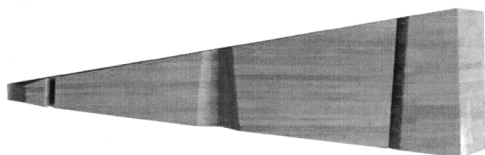
1.1



1.2



1.3



1.4



1.2



1.3

**11(51) 06/01.11**

(11) **28574**

(15) 13.11.2018

(18) 18.4.2023

(21) 40-2018

(22) 18.4.2018

(72) Tončíková Zuzana, Ing., ArtD., Banská Bystrica, SK;

(73) Technická univerzita vo Zvolene, Zvolen, SK;

**(54) Stolček COMBO BLACK**

Určenie výrobku:

Výrobok, v ktorom je dizajn stelesnený, je stolček.

(28) 1

(55)



1.1

**11(51) 06/01.11**

(11) **28575**

(15) 13.11.2018

(18) 18.5.2023

(21) 51-2018

(22) 18.5.2018

(72) Spišiaková Kružlicová Lucia, Mgr. art., Zvolen, SK;

(73) Spišiaková Kružlicová Lucia, Mgr. art., Zvolen, SK;

**(54) Taburetka**

Určenie výrobku:

Výrobok, v ktorom je dizajn stelesnený, je taburetka.

(28) 1

(55)



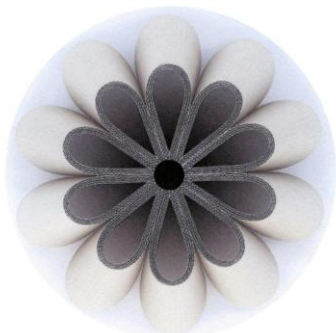
1.1



1.2



1.3



1.3

**11(51) 06/01.11****(11) 28578**

(15) 14.11.2018

(18) 18.5.2023

(21) 52-2018

(22) 18.5.2018

(72) Spišiaková Kružlicová Lucia, Mgr. art., Zvolen, SK;

(73) Spišiaková Kružlicová Lucia, Mgr. art., Zvolen, SK;

**(54) Hojdací koník**

Určenie výrobku:

Výrobok, v ktorom je dizajn stelesnený, je hojdací koník.

(28) 1

(55)



1.1



1.2

**11(51) 06/01.11****(11) 28581**

(15) 14.11.2018

(18) 24.5.2023

(21) 56-2018

(22) 24.5.2018

(72) Cvitkovič Jakub, Bc., Staré Hory, SK; Somora Martin, Ing. arch., M. arch., Banská Bystrica, SK;

(73) Cvitkovič Jakub, Bc., Staré Hory, SK; Somora Martin, Ing. arch., M. arch., Banská Bystrica, SK;

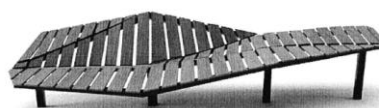
**(54) Lavička**

Určenie výrobku:

Výrobok, v ktorom je dizajn stelesnený, je lavička.

(28) 1

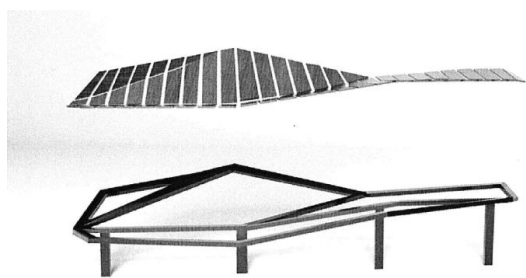
(55)



1.1



1.2



1.3



1.3

11(51) 06/04.02

(11) 28571

(15) 12.11.2018

(18) 23.5.2023

(21) 53-2018

(22) 23.5.2018

(72) Vinárčiková Jana, Ing. arch., Bratislava, SK;

(73) Vinárčiková Jana, Ing. arch., Bratislava, SK;

(54) **Komoda LiNKA**

Určenie výrobku:

Výrobok, v ktorom je dizajn stelesnený, je multifunkčná nábytková komoda.

(28) 1

(55)



1.4



1.1



1.5



1.2

11(51) 06/04.04

(11) 28568

(15) 8.11.2018

(18) 23.5.2023

(21) 54-2018

(22) 23.5.2018

(72) Vinárčiková Jana, Ing. arch., Bratislava, SK;

(73) Vinárčiková Jana, Ing. arch., Bratislava, SK;

(54) **Knižnica LiNKA**

Určenie výrobku:

Výrobok, v ktorom je dizajn stelesnený, je nábytková knižnica.

(28) 1



(55)



1.1



1.2



1.3

**11(51) 06/07.00****(11) 28580**

(15) 14.11.2018

(18) 18.4.2023

(21) 37-2018

(22) 18.4.2018

(72) Tončíková Zuzana, Ing., ArtD., Banská Bystrica, SK; Chovan Miroslav, Ing., ArtD., Zvolen, SK;

(73) Technická univerzita vo Zvolene, Zvolen, SK;

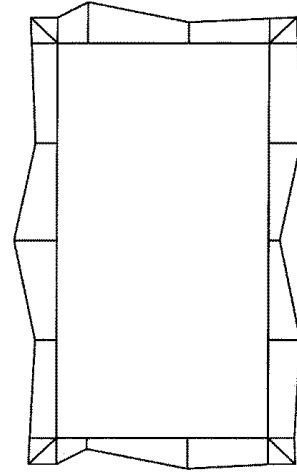
**(54) CIK-CAK/3D multifunkčný rám**

Určenie výrobku:

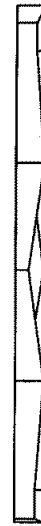
Výrobok, v ktorom je dizajn stelesnený, je multifunkčný rám.

(28) 1

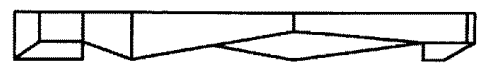
(55)



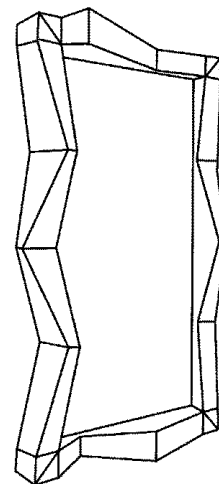
1.1



1.2



1.3



1.4

11(51) 11/01.03, 11/01.05

(11) 28573

(15) 12.11.2018

(18) 5.9.2023

(21) 88-2018

(22) 5.9.2018

(72) Lesajová Tatiana, Mgr. art. Mgr., Bratislava, SK;

(73) Lesajová Tatiana, Mgr. art. Mgr., Bratislava, SK;

(54) **Mramorové šperky 2018**

Určenie výrobku:

Výrobky, v ktorých je dizajn stelesnený, sú mramorové šperky.

(28) 4

(55)



1.1



2.1



3.1



4.1

11(51) 12/08.09, 12/10.02

(11) 28567

(15) 8.11.2018

(18) 16.5.2023

(21) 49-2018

(22) 16.5.2018

(72) Wohlfahrt Peter, doc. Ing., ArtD., Košice, SK;

(73) Wohlfahrt Peter, doc. Ing., ArtD., Košice, SK;

(54) **Dizajn autonómnej súpravy ťahača s príviesmi**

Určenie výrobku:

Výrobok, v ktorom je dizajn stelesnený, je súprava ťahača určená na autonómnú prepravu tovaru vo výrobných a distribučných priestoroch.

(28) 1

(55)



1.1



1.2



1.3

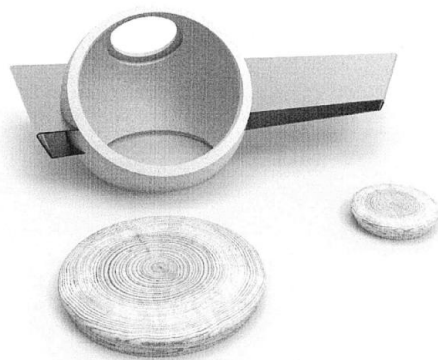
(55)



1.4



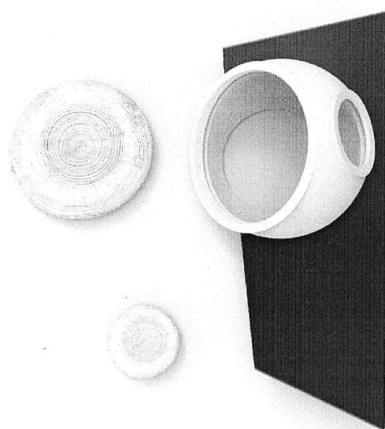
1.5



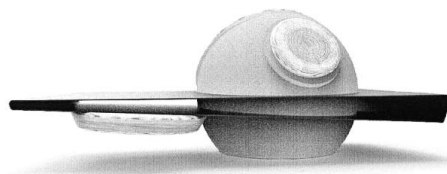
1.1



1.2



1.3



1.4

**11(51) 23/99.00****(11) 28576**

(15) 13.11.2018

(18) 24.5.2023

(21) 55-2018

(22) 24.5.2018

(72) Ondroušek Edgar, Nitra, SK; Ihring Marián, doc. Mgr. art., Banská Bystrica, SK;

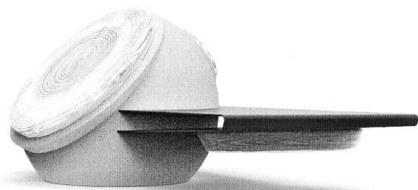
(73) Ondroušek Edgar, Nitra, SK; Ihring Marián, doc. Mgr. art., Banská Bystrica, SK;

**(54) Ohnisko do exteriéru s integrovanou stolovou časťou, firehole**

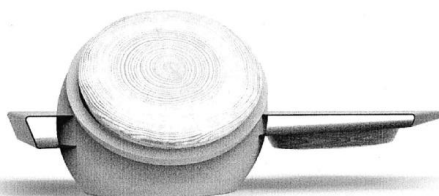
Určenie výrobku:

Výrobok, v ktorom je dizajn stelesnený, je exteriérové ohnisko.

(28) 1



1.5



1.6

11(51) 32/00.00

(11) 28569

(15) 8.11.2018

(18) 3.7.2023

(21) 67-2018

(22) 3.7.2018

(72) Wohlfahrt Peter, doc. Ing., ArtD., Košice, SK;

(73) Wohlfahrt Peter, doc. Ing., ArtD., Košice, SK;

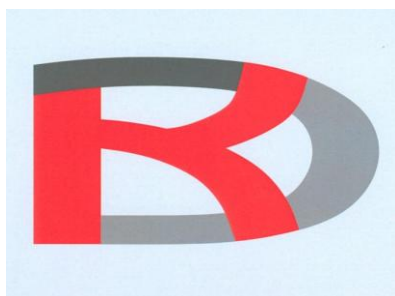
(54) Logo – RK racing development

Určenie výrobku:

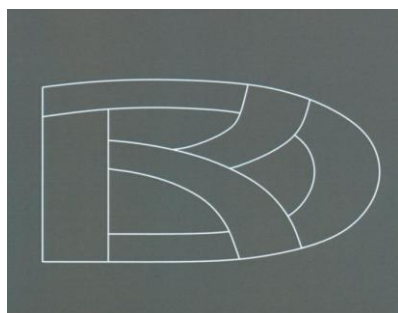
Výrobok, v ktorom je dizajn stelesnený, je logo, ktoré slúži na identifikáciu firmy RK racing development.

(28) 3

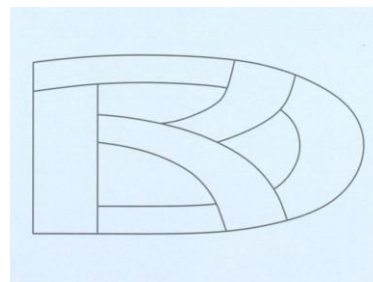
(55)



1.1



2.1



3.1

11(51) 32/00.00

(11) 28570

(15) 12.11.2018

(18) 18.4.2023

(21) 39-2018

(22) 18.4.2018

(72) Chovan Miroslav, Ing., ArtD., Zvolen, SK;

(73) Technická univerzita vo Zvolene, Zvolen, SK;

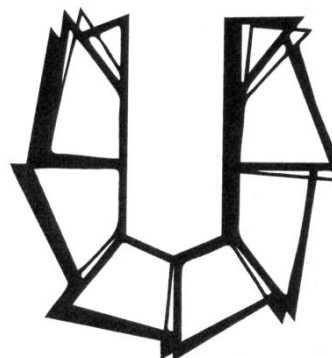
(54) Logo – Zimná univerziáda Slovenskej republiky 2018

Určenie výrobku:

Výrobok, v ktorom je dizajn stelesnený, je logo zimnej univerziády Slovenskej republiky 2018.

(28) 1

(55)



1.1

11(51) 32/00.00

(11) 28577

(15) 14.11.2018

(18) 14.9.2023

(21) 91-2018

(22) 14.9.2018

(72) Rečková Lucia, Bc., Zvolen, SK; Kaliská Silvia, Bc., Banská Bystrica, SK; Baďura René, doc. akad. soch., Banská Bystrica, SK; Farkašová Elena, Mgr., ArtD., Sliač, SK;

(73) Rečková Lucia, Bc., Zvolen, SK; Kaliská Silvia, Bc., Banská Bystrica, SK; Baďura René, doc. akad. soch., Banská Bystrica, SK; Farkašová Elena, Mgr., ArtD., Sliač, SK;

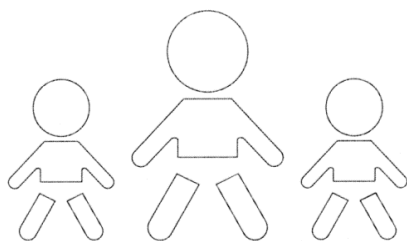
(54) Grafické značky na orientáciu

Určenie výrobku:

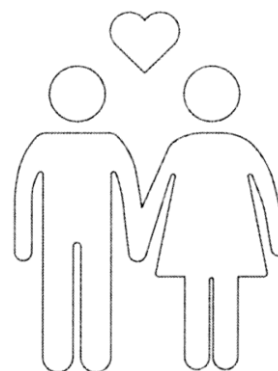
Výrobky, v ktorých sú dizajny stelesnené, sú grafické značky.

(28) 8

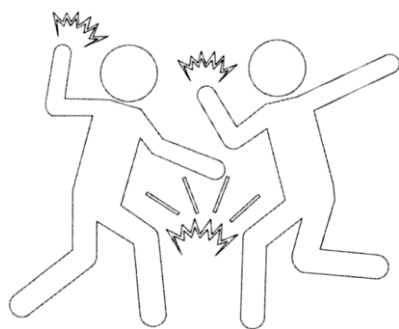
(55)



1.1



5.1



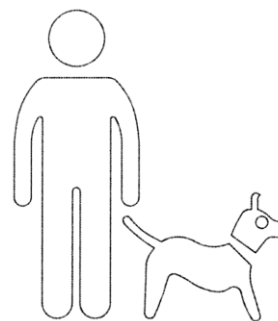
2.1



6.1



3.1



7.1



4.1



8.1

**11(51) 32/00.00****(11) 28579**

(15) 14.11.2018

(18) 18.4.2023

(21) 41-2018

(22) 18.4.2018

(72) Chovan Miroslav, Ing., ArtD., Zvolen, SK;

(73) Technická univerzita vo Zvolene, Zvolen, SK;

**(54) Logo – Jubileá Technickej univerzity vo Zvolene**

Určenie výrobku:

Výrobok, v ktorom je dizajn stelesnený, je logo.

(28) 1

(55)



1.1

---

(51)	(11)	(51)	(11)	(51)	(11)	(51)	(11)
06/01.11	28566	06/01.11	28575	06/07.00	28580	32/00.00	28577
06/01.11	28578	06/01.11	28572	11/01.03	28573	32/00.00	28569
06/01.11	28574	06/04.02	28571	12/08.09	28567	32/00.00	28570
06/01.11	28581	06/04.04	28568	23/99.00	28576	32/00.00	28579

**MK4Q Zaniknuté zapísané dizajny uplynutím doby platnosti**

(11)	(58)	(11)	(58)
26755	19.03.2018	27991	13.03.2018
27481	10.03.2018	28001	07.03.2018
27986	05.03.2018	28121	19.03.2018

**ND4Q Predĺženie platnosti zapísaných dizajnov**

(11)	(51)	(11)	(51)	(11)	(51)	(11)	(51)
26874	03/01.04	26909	14/01.04	27576	12/16.13	28017	12/16.06
26894	28/03.02	27551	09/01.01	28015	12/16.06	28018	12/16.06
26895	28/03.02	27555	12/08.03	28016	26/06.00		

**8 (51) 03/01.04****(11) 26874**

(15) 20.4.2004

(18) 24.10.2023

(21) 194-2003

(22) 24.10.2003

(73) Hanuš Martin, Nový Knín, CZ;

**(54) Torba**

Určenie výrobku:

Výrobok, v ktorom je dizajn stelesnený alebo na ktorom bude aplikovaný, je určený ako torba na prenášanie alebo nosenie vecí.

**9 (51) 12/16.06****(11) 28018**

(15) 9.1.2014

(18) 11.10.2023

(21) 91-2013

(22) 11.10.2013

(73) Volvo Lastvagnar AB, Göteborg, SE;

**(54) Časti, zariadenia a príslušenstvo vozidiel, nezahrnuté v iných triedach a podtriedach**

Určenie výrobku:

Výrobky, v ktorých sú dizajny stelesnené, sú časti, zariadenia a príslušenstvo vozidiel, nezahrnuté v iných triedach a podtriedach.

**8 (51) 09/01.01****(11) 27551**

(15) 23.3.2009

(18) 12.11.2023

(21) 5034-2008

(22) 12.11.2008

(73) TOTAL SA, Courbevoie, FR;

**(54) Nádoba**

Určenie výrobku:

Výrobky, v ktorých budú dizajny stelesnené, sú nádoby na mazadlá.

**9 (51) 12/16.06****(11) 28017**

(15) 9.1.2014

(18) 11.10.2023

(21) 90-2013

(22) 11.10.2013

(73) Volvo Lastvagnar AB, Göteborg, SE;

**(54) Časti, zariadenia a príslušenstvo vozidiel, nezahrnuté v iných triedach a podtriedach**

Určenie výrobku:

Výrobky, v ktorých sú dizajny stelesnené, sú časti, zariadenia a príslušenstvo vozidiel, nezahrnuté v iných triedach a podtriedach.

**8 (51) 12/08.03****(11) 27555**

(15) 31.3.2009

(18) 29.12.2023

(21) 81-2008

(22) 29.12.2008

(73) ROŠERO - P, s. r. o., Spišská Nová Ves, SK;

**(54) Autobus FIRST**

Určenie výrobku:

Autobus FIRST je vozidlo navrhnuté a používané na prepravu osôb.

**9 (51) 12/16.06****(11) 28015**

(15) 9.1.2014

(18) 11.10.2023

(21) 88-2013

(22) 11.10.2013

(73) Volvo Lastvagnar AB, Göteborg, SE;

**(54) Časti, zariadenia a príslušenstvo vozidiel, nezahrnuté v iných triedach a podtriedach**

Určenie výrobku:

Výrobky, v ktorých sú dizajny stelesnené, sú časti, zariadenia a príslušenstvo pre vozidiel, nezahrnuté v iných triedach a podtriedach.

**8 (51) 12/16.13**  
**(11) 27576**  
 (15) 7.7.2009  
 (18) 6.11.2023  
 (21) 71-2008  
 (22) 6.11.2008  
 (73) SCANIA CV AB (publ), Södertälje, SE;  
**(54) Kryt skrinky batérie**  
 Určenie výrobku:  
 Výrobok, v ktorom je dizajn stelesnený, je určený na kryt skrinky batérie vozidla, ktorý je súčasťou karosérie vozidla.

**8 (51) 14/01.04**  
**(11) 26909**  
 (15) 18.6.2004  
 (18) 11.11.2023  
 (21) 211-2003  
 (22) 11.11.2003  
 (73) Sony Computer Entertainment Inc., Tokyo, JP;  
**(54) Diskový zásobník, operačná a kontrolná jednotka, diaľkový ovládač**  
 Určenie výrobku:  
 Dizajny č. 1 a 2: Diskový zásobník sa používa na zahrnutie diskovej pamäte, ako je počítačový program uložený na CD zahrňujúci softvér videohier a je prispôbený na vloženie do disketovej jednotky počítača, prehrávača videohier, atď. Dizajn č. 3: Operačná a kontrolná jednotka môže byť používaná ako prehrávač hier, hlavná časť počítača, ktorá napríklad, môže byť napojená na internet, CD prehrávač, DVD prehrávač, DVD rekordér, atd. Dizajn č. 4: Diaľkový ovládač sa používa na obsluhu alebo riadenie rôznych elektronických zariadení, hlavne operačnej a kontrolnej jednotky zahrňujúcej prehrávač videohier, CD prehrávač, DVD prehrávač, DVD rekordér a hlavnú časť počítača, ktorá môže byť napojená na internet.

**9 (51) 26/06.00**  
**(11) 28016**  
 (15) 9.1.2014  
 (18) 11.10.2023  
 (21) 89-2013  
 (22) 11.10.2013  
 (73) Volvo Lastvagnar AB, Göteborg, SE;  
**(54) Svetlomet na vozidlá**  
 Určenie výrobku:  
 Výrobky, v ktorom je dizajn stelesnený, je svetlomet na vozidlá.

**8 (51) 28/03.02**  
**(11) 26894**  
 (15) 17.5.2004  
 (18) 13.11.2023  
 (21) 212-2003  
 (22) 13.11.2003  
 (73) Koninklijke Philips N.V., Eindhoven, NL;  
**(54) Elektrický holiaci strojček s integrovaným dávkovačom emulzie**  
 Určenie výrobku:  
 Zariadenie, v ktorom je dizajn stelesnený alebo na ktorom bude použitý, je určené ako elektrický strojček na holenie s integrovaným dávkovačom emulzie, na použitie pri holení nasucho a namokro.

**8 (51) 28/03.02**  
**(11) 26895**  
 (15) 17.5.2004  
 (18) 13.11.2023  
 (21) 213-2003  
 (22) 13.11.2003  
 (73) Koninklijke Philips N.V., Eindhoven, NL;  
**(54) Elektrický holiaci strojček s integrovaným dávkovačom emulzie**  
 Určenie výrobku:  
 Zariadenie, v ktorom je dizajn stelesnený alebo na ktorom bude použitý, je určené ako elektrický strojček na holenie s integrovaným dávkovačom emulzie, na použitie pri holení nasucho a namokro.

(51)	(11)	(51)	(11)	(51)	(11)	(51)	(11)
03/01.04	26874	12/16.06	28018	12/16.13	27576	28/03.02	26894
09/01.01	27551	12/16.06	28017	14/01.04	26909	28/03.02	26895
12/08.03	27555	12/16.06	28015	26/06.00	28016		



**PC4Q****Prevody a prechody práv**

- (11) **27145**  
(21) 195-2004  
(78) V.P.F. MEDIUM s.r.o., Bratislava, SK;  
Predchádzajúci majiteľ:  
Kalmár Richard, Mgr., Bratislava, SK;  
Dátum uzavretia zmluvy: 26.9.2018  
(58) 27.11.2018
-

# ČASŤ

OCHRANNÉ ZNÁMKY

## Číselné kódy na označovanie bibliografických údajov (Štandard WIPO ST. 60)

- (111) Číslo zápisu  
(141) Dátum zániku  
(151) Dátum zápisu  
(156) Dátum obnovy  
(180) Predpokladaný dátum uplynutia platnosti zápisu/-obnovy  
(210) Číslo prihlášky  
(220) Dátum podania prihlášky  
(310) Číslo prioritnej prihlášky  
(320) Dátum podania prioritnej prihlášky  
(330) Krajina alebo regionálna organizácia priority  
(340) Údaje o čiastočnej prioritě  
(350) Dátum práva z prihlášky, z ktorej sa uplatňuje seniorita  
(360) Zoznam tovarov a služieb, na ktoré sa vzťahuje čiastočná seniorita  
(442) Dátum zverejnenia prihlášky po prieskume  
(450) Dátum oznámenia o zápise ochrannej známky  
(510) Zoznam tovarov a/alebo služieb, ak neboli zatriedené/bez použitia triedenia  
(511) Medzinárodné triedenie tovarov a/alebo služieb, a/alebo zoznam zatriedených tovarov a/alebo služieb  
(540) Reprodukcia známky  
(551) Údaje o kolektívnej známke  
(554) Trojrozmerná známka  
(580) Dátum zápisu akejkoľvek transakcie v súvislosti s prihláškou alebo zápisom ochrannej známky do registra, napr. zmena majiteľa, zmena mena alebo adresy, zrieknutie sa známky atď. (účinnosť)  
(591) Údaje o uplatňovaných farbách  
(641) Číslo a dátum podania prihlášky ochrannej známky Európskej únie, premenou ktorej vznikla prihláška národnej ochrannej známky  
(646) Číslo a dátum podania ochrannej známky Európskej únie, premenou ktorej vznikla prihláška národnej ochrannej známky  
(731) Meno a adresa prihlasovateľa (-ov)  
(732) Meno a adresa majiteľa (-ov)  
(740) Meno a adresa zástupcu (-ov)  
(770) Meno a adresa predchádzajúceho prihlasovateľa (-ov) alebo majiteľa (-ov) (v prípade zmeny vlastníctva)  
(771) Predchádzajúce meno alebo adresa prihlasovateľa (-ov) alebo majiteľa (-ov) (v prípade zmeny údajov)  
(791) Meno a adresa držiteľa (-ov) licencie  
(793) Podmienky a obmedzenia licencie  
(800) Číslo a dátum medzinárodného zápisu  
(881) Číslo a dátum zápisu ochrannej známky nahradenej medzinárodným zápisom

### Poznámka:

Číslo uvádzané pred kódom (511) znamená verziu Medzinárodného triedenia tovarov a služieb na zápis ochranných známk (Niceské triedenie), podľa ktorej bola prihláška ochrannej známky zatriedená v deň jej podania na úrade. Od roku 2013 sa Niceské triedenie aktualizuje každý rok a vstupuje do platnosti vždy 1. januára príslušného roka. Prihlášky podané v roku 2018 sa zatriedujú podľa verzie 11. vydania triedenia NCL (11-2018) platnej od 1. januára 2018.

**Zverejnené prihlášky ochranných znáмок**

(210)	(210)	(210)	(210)
2447-2016	1397-2018	1982-2018	2161-2018
1077-2017	1402-2018	1984-2018	2162-2018
1632-2017	1406-2018	1988-2018	2165-2018
1637-2017	1437-2018	1989-2018	2167-2018
2393-2017	1465-2018	1999-2018	2172-2018
2451-2017	1505-2018	2000-2018	2173-2018
2573-2017	1515-2018	2003-2018	2174-2018
2574-2017	1516-2018	2004-2018	2175-2018
2691-2017	1542-2018	2007-2018	2177-2018
2696-2017	1549-2018	2015-2018	2178-2018
2854-2017	1590-2018	2016-2018	2180-2018
2938-2017	1591-2018	2018-2018	2181-2018
2951-2017	1592-2018	2019-2018	2186-2018
188-2018	1593-2018	2020-2018	2187-2018
266-2018	1595-2018	2024-2018	2188-2018
460-2018	1598-2018	2025-2018	2190-2018
498-2018	1658-2018	2027-2018	2194-2018
553-2018	1662-2018	2032-2018	2198-2018
560-2018	1663-2018	2034-2018	2203-2018
595-2018	1710-2018	2037-2018	2204-2018
700-2018	1725-2018	2038-2018	2205-2018
734-2018	1729-2018	2040-2018	2207-2018
738-2018	1744-2018	2041-2018	2208-2018
764-2018	1745-2018	2054-2018	2212-2018
771-2018	1746-2018	2055-2018	2213-2018
782-2018	1752-2018	2056-2018	2223-2018
823-2018	1758-2018	2058-2018	2225-2018
824-2018	1767-2018	2059-2018	2251-2018
825-2018	1772-2018	2060-2018	2252-2018
826-2018	1795-2018	2067-2018	2254-2018
827-2018	1828-2018	2068-2018	2255-2018
828-2018	1833-2018	2069-2018	2257-2018
878-2018	1834-2018	2072-2018	2259-2018
883-2018	1854-2018	2074-2018	2261-2018
892-2018	1873-2018	2084-2018	2262-2018
908-2018	1874-2018	2091-2018	2263-2018
909-2018	1879-2018	2092-2018	2265-2018
912-2018	1890-2018	2093-2018	2270-2018
944-2018	1897-2018	2094-2018	2279-2018
986-2018	1899-2018	2096-2018	2281-2018
1004-2018	1900-2018	2097-2018	2282-2018
1041-2018	1903-2018	2098-2018	2290-2018
1047-2018	1908-2018	2100-2018	2296-2018
1060-2018	1926-2018	2102-2018	2297-2018
1067-2018	1932-2018	2103-2018	2299-2018
1075-2018	1941-2018	2106-2018	2300-2018
1103-2018	1943-2018	2111-2018	2301-2018
1155-2018	1946-2018	2118-2018	2306-2018
1186-2018	1947-2018	2119-2018	2307-2018
1200-2018	1951-2018	2133-2018	2309-2018
1278-2018	1952-2018	2134-2018	2310-2018
1279-2018	1954-2018	2135-2018	2332-2018
1282-2018	1960-2018	2139-2018	2333-2018
1303-2018	1961-2018	2145-2018	2334-2018
1307-2018	1963-2018	2147-2018	2338-2018
1388-2018	1971-2018	2150-2018	2340-2018
1389-2018	1972-2018	2152-2018	2358-2018
1390-2018	1976-2018	2156-2018	2363-2018
1391-2018	1977-2018	2157-2018	2365-2018
1392-2018	1978-2018	2158-2018	
1393-2018	1979-2018	2159-2018	
1396-2018	1981-2018	2160-2018	

**(210) 2447-2016**

(220) 21.11.2016

**10(511) 5, 16, 30, 32, 39**

(511) 5 - Bylinkové potravinové prípravky (na prípravu nápojov) na lekárske použitie; multivitamínové prípravky; vitamínové a multivitamínové nápoje na lekárske použitie; minerálne výživové doplnky; potravinové prípravky so stopovými prvkami; bylinkové výťažky na lekárske použitie; kombinované prípravky z vitamínov, minerálov a bylenných výťažkov na lekárske použitie; potravinové doplnky obohatené vitamínmi a/alebo minerálmi a/alebo stopovými prvkami na lekárske použitie; liečivé čaje; bylinkové čaje na lekárske použitie; liečivé cukrovinky; chlieb pre diabetikov na lekárske použitie; diétne látky na lekárske použitie; diétne nápoje na lekárske použitie; výživové doplnky; posilňujúce prípravky (toniká); výživové vlákniny; bylenné liečivé prípravky; vitamínové prípravky; bezkofeínové výživové doplnky (bylenné).

16 - Obaly (papiernický tovar).

30 - Aromatické prípravky do potravín; cukríky; cukrovinky; čaj; čokoláda; kávové náhradky; korenie; zákusky; koláče; jemné pečivo; výrobky z múky; rastlinné prípravky (kávové náhradky); sušienky; sucháre; keksy; biskvity; cestá; cestoviny; obilninové výrobky; bezkofeínová kávošina s príchuťou kakaa; zmrzlina.

32 - Minerálne vody (nápoje); nealkoholické nápoje; nealkoholické ovocné výťažky; ovocné šťavy; pivo; prášky na prípravu šumivých nápojov; príchuť na výrobu nápojov; sirupy na výrobu nápojov; sóda; stolové vody.

39 - Balenie a skladovanie.

**(540)**


**AJURVÉDSKA KÁVA DNM**

(731) ARUN company s.r.o., Mládeže 361, 038 21 Mošovce, SK;

(740) MAJLINGOVÁ &amp; PARTNERS, s.r.o., spoločnosť patentových zástupcov, Bratislava, SK;

**(210) 1077-2017**

(220) 24.4.2017

**11(511) 45**

(511) 45 - Strážne služby; prenájom trezorov; pátranie po ukradnutom majetku.

**(540) HSE**

(731) Prehoda Zoltán, Ing., Hviezdoslavov 54, 930 41 Hviezdoslavov, SK;

(740) Porubčan Róbert, Ing., Ivanka pri Dunaji, SK;

**(210) 1632-2017**

(220) 26.6.2017

**11(511) 42**

(511) 42 - Vedecké a technologické služby a s nimi súvisiaci výskum a projektovanie; priemyselné analýzy a priemyselný výskum; navrhovanie a vývoj počítačového hardvéru a softvéru.

**(540)**

(591) červená, biela, čierna, svetlo sivá, tmavo sivá

(731) Unibail - Rodamco Česká republika, s.r.o., Na Příkopě 388/1, 110 00 Praha 1 - Staré Město, CZ;

(740) Bartošík Šváby s.r.o., Bratislava, SK;

**(210) 1637-2017**

(220) 26.6.2017

**11(511) 42**

(511) 42 - Vedecké a technologické služby a s nimi súvisiaci výskum a projektovanie; priemyselné analýzy a priemyselný výskum; navrhovanie a vývoj počítačového hardvéru a softvéru.

**(540)**

(591) červená, biela, čierna, svetlo sivá, tmavo sivá

(731) Unibail - Rodamco Česká republika, s.r.o., Na Příkopě 388/1, 110 00 Praha 1 - Staré Město, CZ;

(740) Bartošík Šváby s.r.o., Bratislava, SK;

**(210) 2393-2017**

(220) 11.10.2017

**11(511) 3, 35, 43, 44**

(511) 3 - Antiperspiranty (kozmetické výrobky); kozmetické prípravky; parfúmy; voňavky; esenciálne oleje; voňavé zmesi (potpourris); mydlá; líčidlá; masážne gély (nie na lekárske použitie); kozmetické pleťové vody; kozmetické prípravky na starostlivosť o pleť; kozmetické krémy; farby na vlasy; farebné tónovače na vlasy; laky na vlasy; šampóny; vlasové kondicionéry; kozmetické farby; prípravky na čistenie zubov; kozmetické prípravky do kúpeľa; mydlá proti poteniu nôh; mydlá proti poteniu; osviežovače vzduchu; gély na bielenie zubov; pásiky na bielenie zubov; bieliace prípravky na kožu; bieliace soli; bieliaca sóda; bieliace pracie prostriedky; avivážne prípravky; čistiaca krieda; prípravky na odstraňovanie škvrín; sóda na čistenie; čistiace prípravky; pracie prostriedky.

35 - Reklama, marketing; vydávanie reklamných textov; poradenstvo pri organizovaní a riadení obchodnej činnosti; poradenstvo pri riadení podnikov; poradenské služby pri riadení obchodnej činnosti; rozširovanie reklamných materiálov zákazníkom (letáky, prospekty, tlačoviny, vzorky); automatizované spracovanie dát; analýza obchodných dát; elektronické spracovanie dát; vyjedná-

vania a uzatváranie obchodných transakcií pre tretie strany; podpora predaja pre tretie strany; správa spotrebiteľských vernostných programov; počítačové online objednávkové služby; vyjednávanie a uzatváranie obchodných transakcií prostredníctvom internetu; maloobchodné a veľkoobchodné služby s tovarmi uvedenými v triede 3 tohto zoznamu; maloobchodné služby s tovarmi uvedenými v triede 3 tohto zoznamu prostredníctvom internetu; maloobchodné a veľkoobchodné služby s potravinami, nápojmi, dietetickými produktmi, oblečením, textíliami, kuchynskými potrebami, čistiacimi prostriedkami, toaletnými potrebami prostredníctvom internetu;

43 - Ubytovacie kancelárie (hotely, penzióny); reštauračné stravovacie služby; kaviarne; bary (služby); samoobslužné reštaurácie; rýchle občerstvenie (snackbary); dodávanie hotových jedál a nápojov na objednávku (katering); poradenské služby v oblasti katering; poradenstvo poskytované cez telefónne call centrá a hotlines v oblasti dočasného ubytovania; poradenské služby v oblasti kulinárskeho umenia.

44 - Masáže; terapeutické služby; aromaterapeutické služby; sauny (služby); solária (služby); salóny krásy; služby vizážistov; manikúra; termálne kúpele; turecké kúpele; verejné kúpele (na hygienické účely); zdravotné strediská; zdravotnícka starostlivosť; ošetrovateľské služby; zdravotné poradenstvo; fyzioterapia; alternatívna medicína; kozmetické poradenstvo; lekárske poradenstvo; nutričné a dietetické poradenstvo; zdravotné poradenstvo; poradenské služby týkajúce sa zdravotnej starostlivosti; konzultačné služby týkajúce sa starostlivosti o krásu; kozmetické služby starostlivosti o telo; poradenstvo v oblasti kozmetiky; kozmetické služby starostlivosti o telo poskytované kúpeľmi; kúpeľné služby; zdravotné kúpeľné služby; akupresúrna terapia; arteterapia; hudobná terapia; fyzikálna terapia; služby svetelnej terapie; služby hudobnej terapie; ergoterapia a rehabilitácia; služby kozmetického ošetrovania pre telo, tvár a vlasy; služby holičstva pre mužov; služby kaderníckych salónov; služby pedikúry; diétne a výživové poradenstvo; poradenské služby týkajúce sa zníženia hmotnosti; lekárske poradenstvo v oblasti chudnutia; poskytované nutričných informácií o potravinách pre lekárske účely v oblasti chudnutia.

**(540) TAWAN**

(731) TAWAN, s. r. o., Bubenská 575/23, 170 00 Praha 7, CZ;

(740) Girmanová Zuzana, Ing., Nitra, SK;

**(210) 2451-2017**

(220) 16.10.2017

**11(511) 11, 12, 35, 37**

(511) 11 - Bicyklové svetidlá; reflektory, svetlomety na bicykle.

12 - Bicykle; blatníky na bicykle; bicyklové brzdy; bicyklové pneumatiky; bicyklové pumpy; bicyklové ráfy; bicyklové rámy; bicyklové reťaze; bicyklové sedadlá; stojany na bicykle (súčasť bicyklov); bicyklové špice; bicyklové zvončeky; galsky na bicykle; kľuky na bicykle; kolesá bicyklov; koše (nosiče batožiny) na bicykloch; ozubené

kolesá, súkolesia na bicykle; pedále na bicykle; poľahy na sedadlá bicyklov; riadidlá na bicykle; smerovky na bicykle.

35 - Reklama; podpora predaja pre tretie osoby; vydávanie, aktualizovanie a rozširovanie reklamných materiálov; prieskum trhu; prieskum verejnej mienky; obchodný alebo podnikateľský prieskum; sprostredkovateľská činnosť v oblasti obchodu s tovarmi; obchodné alebo podnikateľské informácie; zbieranie údajov do počítačových databáz; zoraďovanie údajov v počítačových databázach; reklama (online) na počítačovej komunikačnej sieti; marketingový prieskum; vydávanie reklamných textov; vyhľadávanie informácií v počítačových súboroch pre zákazníkov; prezentácia výrobkov v komunikačných médiách pre verejnosť; maloobchodná a veľkoobchodná činnosť s tovarmi uvedenými triedach 11, 12 tohto zoznamu; maloobchodná a veľkoobchodná činnosť s tovarmi uvedenými v triedach 11 a 12 tohto zoznamu prostredníctvom internetu alebo cez iné telekomunikačné siete.

37 - Opravy a údržba bicyklov.

**(540)**



(591) biela, červená, čierna

(731) Slavomír Sládek VELOSPRINT S, Trnavská 40, 949 01 Nitra 1, SK;

(740) Girmanová Zuzana, Ing., Nitra, SK;

**(210) 2573-2017**

(220) 30.10.2017

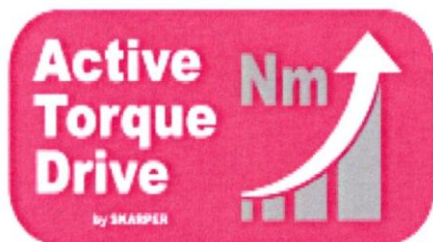
**11(511) 7, 35**

(511) 7 - Elektrické záhradnícke náradie; záhradné kultivátory (nie na ručný pohon); záhradné rotačné kultivátory (nie na ručný pohon); elektrické záhradné fúkače; rozrývacie stroje na záhradné účely; záhradné traktory na kosenie trávnik; strunové vyžinače na záhradné účely; obrábacie stroje pre trávniky a záhrady; elektricky poháňané trávnikové a záhradné kypriče; elektrické sekačky na trávu; kypriče (elektrické náradie pre trávniky a záhrady); drviče (elektrické náradie na trávniky a záhrady); drevoobrábacie stroje; štiepačky dreva [stroje]; brúsne drevoobrábacie stroje; stroje na pilenie dreva; stroje na frézovanie dreva; stroje na hobľovanie dreva; stroje na štiepenie dreva; elektrické pily na drevo (stroje); stroje na vrtanie do dreva.

35 - Marketing; reklama; podpora predaja (pre tretie osoby); pomoc pri riadení obchodnej činnosti; poradenské služby pri riadení obchodnej činnosti; rozhlasová reklama; televízna reklama; zásobovacie služby pre tretie osoby (nákup tovarov a služieb pre iné podniky); subdodávateľské služby (obchodné služby); obchodné sprostredkovateľské služby; kancelárie zaoberajúce sa dovozom a vývozom; vydávanie reklamných textov; aktualizovanie reklamných materiálov; rozširovanie reklamných oznamov; rozširovanie reklamných materiálov zákazníkom (letáky, prospekty, tlačoviny, vzorky); prieskum trhu; prieskum verejnej mien-

ky; obchodný alebo podnikateľský prieskum; vyhľadávanie informácií v počítačových súboroch (pre tretie osoby); podpora predaja na mieste predaja alebo nákupu pre tretie osoby; podpora predaja prostredníctvom vernostných programov pre zákazníkov; obchodné informačné služby poskytované online z internetu alebo z globálnych počítačových sietí; online reklama na počítačovej komunikačnej sieti; poskytovanie obchodných informácií prostredníctvom webových stránok; online podpora predaja (pre tretie osoby) prostredníctvom internetu; maloobchodné služby s tovarmi v triede 7 tohto zoznamu; veľkoobchodné služby s tovarmi v triede 7 tohto zoznamu.

(540)



- (591) svetlá fialová, biela, sivá  
 (731) Lindner Jakub, Ing., Kirchengasse 44, 2472 Prellenkirchen, AT;  
 (740) Girmanová Zuzana, Ing., Nitra, SK;

(210) 2574-2017

(220) 30.10.2017

11(511) 7, 35

(511) 7 - Elektrické záhradnícke náradie; záhradné kultivátory (nie na ručný pohon); záhradné rotačné kultivátory (nie na ručný pohon); elektrické záhradné fúkače; rozrývacie stroje na záhradné účely; záhradné traktory na kosenie trávnikov; strunové vyžinače na záhradné účely; obrábacie stroje pre trávniky a záhrady; elektricky poháňané trávnikové a záhradné kypriče; elektrické sekačky na trávu; kypriče (elektrické náradie pre trávniky a záhrady); drviče (elektrické náradie na trávniky a záhrady); drevoobrábacie stroje; štiepačky dreva [stroje]; brúsne drevoobrábacie stroje; stroje na pílenie dreva; stroje na frézovanie dreva; stroje na hobľovanie dreva; stroje na štiepenie dreva; elektrické píly na drevo (stroje); stroje na vŕtanie do dreva.

35 - Marketing; reklama; podpora predaja (pre tretie osoby); pomoc pri riadení obchodnej činnosti; poradenské služby pri riadení obchodnej činnosti; rozhlasová reklama; televízna reklama; zásobovacie služby pre tretie osoby (nákup tovarov a služieb pre iné podniky); subdodávateľské služby (obchodné služby); obchodné sprostredkovateľské služby; kancelárie zaoberajúce sa dovozom a vývozom; vydávanie reklamných textov; aktualizovanie reklamných materiálov; rozširovanie reklamných oznamov; rozširovanie reklamných materiálov zákazníkom (letáky, prospekty, tlačoviny,

vzorky); prieskum trhu; prieskum verejnej mienky; obchodný alebo podnikateľský prieskum; vyhľadávanie informácií v počítačových súboroch (pre tretie osoby); podpora predaja na mieste predaja alebo nákupu pre tretie osoby; podpora predaja prostredníctvom vernostných programov pre zákazníkov; obchodné informačné služby poskytované online z internetu alebo z globálnych počítačových sietí; online reklama na počítačovej komunikačnej sieti; poskytovanie obchodných informácií prostredníctvom webových stránok; online podpora predaja (pre tretie osoby) prostredníctvom internetu; maloobchodné služby s tovarmi v triede 7 tohto zoznamu; veľkoobchodné služby s tovarmi v triede 7 tohto zoznamu.

(540)



- (591) svetlá modrá, biela  
 (731) Lindner Jakub, Ing., Kirchengasse 44, 2472 Prellenkirchen, AT;  
 (740) Girmanová Zuzana, Ing., Nitra, SK;

(210) 2691-2017

(220) 15.11.2017

11(511) 30, 39, 43

(511) 30 - Múka a obilninové výrobky; jemné pečivo; lístkové cesto; prípravky z obilnín; chlieb; sladké zemle; sendviče· sucháre· pečivo; oblátky; biskvity; zákusky; palacinky; perníky; medovníky; prášok do pečiva; cukrovinky; čokoláda; čokoládové nápoje; kakao; kakaové nápoje; med; kvasnice; kuchynská soľ; horčica; kečup; ocot; korenie; chuťové prísady; omáčky (chuťové prísady); sušienky; strúhanka; koláče; ryža; pizza; cestoviny; cesto na koláče; paradajková omáčka; zálievky na šaláty; vareníki (ukrajinské pirohy); rezance; špagety; makaróny; káva; majonézy; marináda (chuťová prísada); zmrzliny; prášky na výrobu zmrzlín; puďingy.

39 - Balenie tovarov; uskladňovanie tovarov· automobilová doprava; kamiónová nákladná doprava; sprostredkovanie prepravy; distribúcia tovarov; doprava, preprava; prenájom automobilov; prenájom vozidiel; doručovacie služby; doručovanie tovarov.

43 - Dodávanie hotových jedál a nápojov na objednávku (katering); reštauračné (stravovacie) služby; samoobslužné jedálne; rýchle občerstvenie (snackbary); kaviarne; penzióny; bary (služby).

(540)



(731) RD TRADE, s.r.o., Pernikárska 10, 010 01 Žilina 1, SK;

(740) Vdovychenko Mykola, Mgr., Bratislava, SK;

**(210) 2696-2017**

(220) 15.11.2017

**11(511) 30, 39, 43**

(511) 30 - Múka a obilninové výrobky; jemné pečivo; lístkové cesto; prípravky z obilnín; chlieb; sladké žemle; sendviče; sucháre; pečivo; obľátky; biskvičky; zákusky; palacinky; perníky; medovníky; prášok do pečiva; cukrovinky; čokoláda; čokoládové nápoje; kakao; kakaové nápoje; med; kvasnice; kuchynská soľ; horčica; kečup; ocot; korenie; chuťové prísady; omáčky (chuťové prísady); sušienky; strúhanka; koláče; ryža; pizza; cestoviny; cesto na koláče; paradajková omáčka; zálievky na šaláty; vareníki (ukrajinské pirohy); rezance; špagety; makaróny; káva; majonézy; marináda (chuťová prísada); zmrzlina; prášky na výrobu zmrzlín; pudíngy.

39 - Balenie tovarov; uskladňovanie tovarov; automobilová doprava; kamiónová nákladná doprava; sprostredkovanie prepravy; distribúcia tovarov; doprava, preprava; prenájom automobilov; prenájom vozidiel; doručovacie služby; doručovanie tovarov.

43 - Dodávanie hotových jedál a nápojov na objednávku (katering); reštauračné (stravovacie) služby; samoobslužné jedálne; rýchle občerstvenie (snackbary); kaviarne; penzióny; bary (služby).

**(540) CIAO PAPA PASTA RESTAURANT**

(731) RD TRADE, s.r.o., Pernikárska 10, 010 01 Žilina 1, SK;

(740) Vdovychenko Mykola, Mgr., Bratislava, SK;

**(210) 2854-2017**

(220) 6.12.2017

**11(511) 35, 41, 43**

(511) 35 - Obchodné sprostredkovateľské služby; reklama; poskytovanie obchodných alebo podnikateľských informácií; inzercia všetkými druhmi médií; marketing.

41 - Poskytovanie zariadení na zábavu, vzdelávanie, šport a rekondíciu; výchovnovzdelávacie služby; odborné školenia; výchovnozábavné klubové služby; organizovanie recepcií; organizovanie večierkov.

43 - Poskytovanie služieb prechodného ubytovania; poskytovanie stravovacích služieb; dodávanie hotových jedál na objednávku (katering).

(540)



(591) čierna, biela, oranžová

(731) TECH GASTRO, spol. s r.o., Dlouhá 35/730, 110 00 Praha 1, CZ;

(740) Kapa Beta, s.r.o., Nová Dubnica, SK;

**(210) 2938-2017**

(220) 14.12.2017

**11(511) 5, 29, 30**

(511) 5 - Potraviny pre dojčatá.

29 - Mäso, ryby, hydina; zverina; konzervované ryby; konzervované mäso; mäsové výťažky; náhradky mäsa; údeniny; klobásy, salámy, párky; šunka; paštéty; hamburgery (mäsové výrobky); konzervované, sušené a tepelne spracované ovocie a zelenina; mrazené ovocie; mrazená zelenina; hotové šaláty s prevažným obsahom mäsa; hotové zeleninové šaláty; hotové ovocné šaláty; jedlá s prevažným obsahom zeleniny; obložené chlebičky s prevažným obsahom mäsa; obložené chlebičky s prevažným obsahom zeleniny; kanapky s prevažným obsahom mäsa; kanapky s prevažným obsahom zeleniny; kanapky s prevažným obsahom ovocia; kanapky s prevažným obsahom rýb; ovocné rôsoly; džemy; marmelády; kompóty; ovocné pretlaky; zeleninové pretlaky; ovocné a zeleninové nátierky; dipy (omáčky); vajcia; mlieko; mliečne výrobky; mliečne koktaily; syry; jogurty; maslo; margarín; potravinárske oleje a tuky.

30 - Káva; čaj; kakao; čokoláda; cukor; ryža; maniok; ságo; kávové náhradky; múka a obilninové výrobky; cestoviny; pizza; chlieb; sendviče; opekané sendviče; bagety; plnené bagety; briošky; burritos (mexické plnené placky); wrapy (zavinuté sendviče); hamburgery (pekárske výrobky); pekárske a cukrárske výrobky; jemné pečivárske výrobky; cukríky; cukrovinky; zákusky, koláče; šišky (donuty); zmrzlina; med; droždie; prášky do pečiva; soľ; horčica; kečup; ocot; majonézy; omáčky (chuťové prísady); korenie; konzumný ľad; hotové šaláty s prevažným obsahom cestovín; hotové šaláty s prevažným obsahom ryže.

**(540) Hamé Select**

(731) Hamé s.r.o., Na Dražách 814, 686 04 Kunovice, CZ;

(740) Gajdošíková Zuzana, Ing., Bratislava, SK;

**(210) 2951-2017**

(220) 18.12.2017

**11(511) 2, 3, 4**

(511) 2 - Ochranné nátery na podvozky vozidiel; konzervačné prípravky na drevo; konzervačné oleje na drevo; konzervačné prípravky na rámy bicyklov; konzervačné prípravky na karosérie; bakteriocídne náterové farby; fungicídne náterové farby; antikoročné ochranné pásy; moridlá na drevo;



antikorozné oleje; prípravky proti hrdzi; farbivá a moridlá; prírodné živice (surovina); nátery na drevo (farby); vodové náterové farby; nátery (farby); základné náterové farby; fasádne farby; ohňovzdorné farby.

3 - Detergenty (nie na použitie vo výrobnom procese a na lekárske použitie); leštiace prípravky; leštiace prípravky na nábytok a dlážku; vosky na parkety; prípravky na odstraňovanie škvŕn; prípravky na čistenie povrchov bicyklov; prípravky na čistenie povrchov karosérií; prípravky na odstraňovanie vodného kameňa (pre domácnosť); čistiace oleje; čistiace prípravky na tapety; prípravky na odstránenie hrdze; zjasňovacie prípravky (chemické prípravky na osvieženie farieb) pre domácnosť; prípravky na odstraňovanie náterov; prípravky na suché čistenie; prípravky na odstraňovanie voskov z parketových podláh (čistiaci prostriedok); vosky na podlahy; leštiace vosky; protišmykový vosk na podlahy; antistatické prípravky na použitie v domácnosti; tkaniny impregnované čistiacimi prípravkami; prípravky na prechádzanie odtokových potrubí; čistiace prípravky na okná automobilov; prípravky bieliace, avivážne, čistiace, leštiace, odmasťovacie a na odstraňovanie náterov a lakových povlakov; pracie prostriedky; predpieracie a namáčacie prípravky; kvapaliny na odstraňovanie námrazy z vozidiel; plavená krieda; holiace prípravky; depilačné prípravky; mydlá; kozmetické prípravky do kúpeľa; mydlá na holenie; rúže; vatové tyčinky na kozmetické použitie; skrášľovacie masky (kozmetické prípravky); bieliace prípravky na kožu; ústne vody (nie na lekárske použitie); laky na nechty; prípravky na líčenie; vlasové vody; farby na vlasy; farebné tónovače na vlasy; prípravky na vlasovú onduláciu; umelé mihalnice; kozmetické prípravky na umelé mihalnice; kolínske vody; farbivá na toaletné použitie; kozmetické taštičky; kozmetické prípravky; vata na kozmetické použitie; kozmetické ceruzky; kozmetické krémy; krémy na kožu; odličovacie prípravky; prípravky na čistenie zubov; odfarbovače; odlakovače; voňavky; toaletné vody; epilačné prípravky; depilačný vosk; výťažky z kvetov (parfúmeria); esenciálne (éterické oleje); éterické esencie; líčidlá; základné zložky kvetinových parfumov; vydymovacie prípravky (parfúmy); vazelína na kozmetické použitie; tuky na kozmetické použitie; peroxid vodíka na kozmetické použitie; oleje na kozmetické použitie; voňavkárské oleje; oleje na toaletné použitie; kozmetické pleťové vody; čistiace toaletné mlieka; toaletné prípravky; kozmetické prípravky na obočie; neutralizačné prípravky na trvalú onduláciu; šampóny; parfúmy; umelé nechty; prípravky na ošetrovanie nechtov; voňavkárské výrobky; kozmetické prípravky na starostlivosť o pleť; pomády na kozmetické použitie; púder (kozmetika); dezodoračné mydlá; mydielka; ceruzky na obočie; mastencový prášok (toaletný púder); kozmetické farby; antiperspiranty (kozmetické výrobky); kozmetické prípravky na opaľovanie; soli do kúpeľa nie na lekárske použitie; farby na fúza brady; kozmetické prípravky na zoštíhlenie; dezodoranty (parfúmeria); ozdobné kozmetické obtačky; bieliace prípravky na kozmetické použitie; prípravky na čistenie umelých chrupov; obrúsky napustené pleťovými vodami; leštiace prípravky na zubné protézy;

kozmetické lepidlá; vody po holení; laky na vlasy; špirály na riasy; maskary; spreje na osvieženie dychu; gély na bielenie zubov; osviežovače dychu; umývacie prípravky na osobnú hygienu (deodoranty); lesky na pery; balzamy (nie na lekárske použitie); suché šampóny; ozdobné nálepky na nechty; ochranné prípravky na opaľovanie; prípravky do kúpeľa (nie na lekárske použitie); vlasové kondicionéry; obrúsky napustené odličovacími prípravkami; kolagénové prípravky na kozmetické použitie; pásiky na bielenie zubov; fyto-kozmetické prípravky; neliečivé umývacie prípravky na osobnú hygienu; bylinkové výťažky na kozmetické použitie; odlakovače na nechty; kozmetické prípravky pre deti; hygienické prípravky na osvieženie dychu.

4 - Konzervačné tuky na kožu; konzervačné oleje na kožu; priemyselné oleje a tuky; mazadlá; motorové palivá; nechemické prísady do motorových palív; palivá.

(540)

# cyklostar

(731) EVERSTAR s.r.o., Bludovská 1969/18, 787 01 Šumperk, CZ;

(740) Kubínyi Peter, Bc., Trenčín, SK;

(210) 188-2018

(220) 22.1.2018

11(511) 3

(511) 3 - Kozmetické prípravky; prípravky na starostlivosť o pokožku (nie na lekárske použitie); voňavkárské výrobky; kolínske vody; voňavky; vône a parfúmy na osobné použitie.

(540) MARY KAY FAREBNÉ LETO

(731) MARY KAY INC., 16251 Dallas Parkway, 750 01 Addison, Texas, US;

(740) MAJLINGOVÁ &amp; PARTNERS, s.r.o., Bratislava-Petržalka, SK;

(210) 266-2018

(220) 2.2.2018

11(511) 29

(511) 29 - Vývary (bujóny); prípravky na vývary (bujóny); mäso; šunka; mäsové výťažky; pečienová paštéta; salámy, párky; prípravky na výrobu polievok; hydina (mäso); konzervované mäso; mäsové konzervy.

(540)



(591) červená, čierna, biela

- (731) EU Poultry s.r.o., Hlavná 1088, 925 03 Horné Saliby, SK;  
 (740) HKP Legal, s.r.o., Bratislava, SK;

**(210) 460-2018**

(220) 23.2.2018

**11(511) 35, 39, 41**

(511) 35 - Poskytovanie obchodných alebo podnikateľských informácií; komerčné informačné kancelárie; rozširovanie reklamných oznamov; rozširovanie reklamných materiálov zákazníkom (letáky, prospekty, tlačoviny, vzorky); aktualizovanie reklamných materiálov; prieskum trhu; obchodné odhady; obchodný alebo podnikateľský prieskum; prenájom reklamných materiálov; poradenstvo pri organizovaní obchodnej činnosti; vydávanie reklamných textov; reklama; rozhlasová reklama; obchodný alebo podnikateľský výskum; vzťahy s verejnosťou (public relations); televízna reklama; aranžovanie výkladov; reklamné agentúry; predvádzanie (služby modeliek) na reklamné účely a podporu predaja; marketingový prieskum; organizovanie obchodných alebo reklamných výstav; obchodné alebo podnikateľské informácie; nábor zamestnancov; prenájom reklamných plôch; podpora predaja (pre tretie osoby); zásielkové reklamné služby; administratívna správa hotelov; odborné obchodné riadenie umeleckých činností; zbieranie údajov do počítačových databáz; organizovanie obchodných alebo reklamných veľtrhov; online reklama na počítačovej komunikačnej sieti; prenájom reklamného času v komunikačných médiách; služby porovnávania cien; obchodné informácie a rady spotrebiteľom; administratívne spracovanie obchodných objednávok; subdodávateľské služby (obchodné služby); fakturácie; písanie reklamných textov; zostavovanie štatistík; grafická úprava tlačovín na reklamné účely; vyhľadávanie sponzorov; organizovanie módnych prehliadok na podporu predaja; tvorba reklamných filmov; marketing; telemarketingové služby; prenájom predajných stánkov; poskytovanie obchodných alebo podnikateľských kontaktných informácií; optimalizácia internetových vyhľadávačov na podporu predaja; optimalizácia obchodovania na webových stránkach; platené reklamné služby typu „klikni sem“; obchodné sprostredkovateľské služby; obchodný manažment pre poskytovateľov služieb na voľnej nohe; vyjednávanie a uzatváranie obchodných transakcií pre tretie osoby; aktualizácia a údržba údajov v počítačových databázach; poskytovanie obchodných informácií prostredníctvom webových stránok; online poskytovanie obchodného priestoru pre nákupcov a predajcov tovarov a služieb; navrhovanie reklamných materiálov; prenájom bilbordov; správa spotrebiteľských vernostných programov; písanie textov scenárov na reklamné účely.

39 - Doprava; balenie a skladovanie tovaru; organizovanie ciest; turistické prehliadky (doprava); organizovanie turistickej dopravy; organizovanie turistických plavieb; prenájom dopravných prostriedkov; logistické služby v doprave; poradenské služby v oblasti dopravy a prepravy; sprevádzanie turistov; organizovanie zájazdov, ciest, exkurzií a výletov (doprava); doprava cestujúcich; spros-

treďovanie dopravy; informácie o možnostiach dopravy; rezervácie dopravy; rezervácie zájazdov; poskytovanie informácií o cestovných trasách; doprava (distribúcia) tlačovín.

41 - Výchova; vzdelávanie; zábava; športová a kultúrna činnosť; informácie o možnostiach rekreácie; turistické prehliadky so sprievodcom; organizovanie športových súťaží; informácie o možnostiach rekreácie; informácie o možnostiach zábavy; prekladateľské služby; vydávanie tlačovín (okrem reklamných textov); organizovanie kultúrnych podujatí; poskytovanie športovísk; prenájom športových plôch; poskytovanie informácií týkajúcich sa športu a športových podujatí; vydávanie katalógov; vydávanie kníh; poskytovanie poradenstva a konzultácií týkajúcich sa športovej činnosti.

**(540)**



(591) modrá, biela

(731) Rigo Viliam, č.d. 165, 925 27 Veľký Grob, SK;

(740) MAJLINGOVÁ & PARTNERS, s.r.o., Bratislava-Petržalka, SK;

**(210) 498-2018**

(220) 5.3.2018

**11(511) 37**

(511) 37 - Stavebníctvo (stavebná činnosť); murárske práce; izolovanie proti vlhkosti (stavebníctvo); izolovanie stavieb; inštalácie a opravy vodovodných zariadení; inštalácie a opravy vykurovacích zariadení.

**(540)**



(591) modrá, biela, čierna

(731) LAK CONSULTING s.r.o., Horné Chlebany 62, 956 31 Horné Chlebany, SK;

**(210) 553-2018**

(220) 12.3.2018

**11(511) 5, 29, 30, 31, 35**

(511) 5 - Bylinné liečivá; bylinkové výťažky na lekárske použitie; výživové doplnky; diétne látky na lekárske použitie.

29 - Spracovaná paprika; zaváraná štipľavá paprika; papriková nátierka (konzervované koreniny);

džemy; nakladaná zelenina; sušená zelenina; varená zelenina; solená zelenina; fermentovaná zelenina; konzervovaná zelenina; zeleninové pasty; želé zo zeleniny; pikantná nakladaná zelenina; zeleninové nátierky; zeleninové chuťovky; zeleninové pyrė; zeleninová pena; hotové jedlá pripravené prevažne zo zeleniny; konzervovaná zelenina (v oleji).

30 - Paprika (koreniny); mletá štiplavá paprika (koreniny); zeleninové pasty (chuťové prísady); zeleninové pyrė (chuťové prísady); zeleninové drene (chuťové prísady); zeleninové koncentráty používané ako koreniny; pikantné zeleninové omáčky (chuťové prísady).

31 - Paprika (rastlina); čerstvé čili papriky; semená na pestovanie zeleniny; čerstvé ovocie a zelenina; čerstvé záhradné bylinky; semená na záhradnicke účely.

35 - Predvádzanie tovaru; rozširovanie reklamných materiálov zákazníkom (letáky, prospekty, tlačoviny, vzorky); rozširovanie vzoriek tovarov; reklama; marketing; poskytovanie obchodných informácií prostredníctvom webových stránok; všetky služby uvedené v triede 35 tohto zoznamu poskytované pre tovary v triedach 5, 29, 30, 31 tohto zoznamu.

(540)



(591) červená, čierna

(731) Pavlíková Mária, Ing., Apátska 189/69, 941 07 Veľký Kýr, SK;

(740) Girmanová Zuzana, Ing., Nitra, SK;

(210) 560-2018

(220) 12.3.2018

11(511) 18, 21, 24, 25, 28

(511) 18 - Tašky; kabelky; aktovky (kožená galantéria); plecniaky; chlebníky; torby; kufre; kufriky; batožina; kolieskové batožiny; peňaženky; puzdrá na navštívenky; puzdrá na vizitky; puzdrá na kľúče; obaly na kreditné karty (náprsné tašky); obaly na hudobné nástroje; cestovné a ochranné obaly na odevy; menovky na batožinu; kožené vrecia a puzdrá na balenie; biče; postroje; sedlárske výrobky; kožené náramenné pásy; kožené alebo kožou potiahnuté puzdrá; kožené alebo kožou potiahnuté škatule; obojky; vŕdzky; oblečenie pre zvieratá chované v domácnosti; vaky na nosenie dojčiat; šatky na nosenie dojčiat; popruhy na vedenie detí; vychádzkové palice.

21 - Potreby pre domácnosť; kuchynské nádoby; nádoby na použitie v domácnosti alebo v kuchyni; cukorničky; koreničky; stojany na vajička; zásobníky na papierové utierky; príklopy na jedlo; pokrievky na syr; poklopy z textílií na udržanie teploty v čajníkoch; schránky na chlieb; vrecká na cukrovinky; schránky na kekсы; škatuľky na desiatu; dózy na čaj; držiaky na jedálne listky; piknikové koše (s riadom); podnosy pre domácnosť; koše pre domácnosť; prenosné chladničky (nie elektrické); chladiace nádoby; podložky pod horúce hrnce; kuchynské rukavice, chňapky; rukavice pre

domácnosť; záhradnicke rukavice; toaletné pomôcky; držiaky na mydlo; puzdrá na hrebene; tašky alebo kufriky na toaletné potreby; obaly na mydlá; zásobníky na kotúčový toaletný papier; aranžerske držiaky na kvety a rastliny; textilné vedrá.

24 - Bytový textil; posteľná bielizeň; kúpeľňové textílie (okrem oblečenia); stolová bielizeň (nie papierová); ochranné poťahy na nábytok; textilné vrecká na umývanie; textilné vreckovky; utierky na riad; cestovné deky; textilné nástenné dekorácie; obloženia nábytku textilnými látkami; prešívané posteľné pokrývky; dojčenské spacie vaky; dojčenské zavinovačky.

25 - Odevy; obuv; pokrývky hlavy; vrchné ošateenie; pleteniny (oblečenie); spodná bielizeň; zástery; pyžamá; župany; uniformy; maškarné kostýmy; folklórne kroje (odevy); repliky historických odevov; opasky (časti odevov); rukavice; rukávniky; vrecká na odevy; vreckovky do saka; podbradníky, nie papierové; šatky, šály; závoje; kravaty; masky na spanie; tuniky; boľerá; pončá; kilty (škótske sukne); kimoná; sarongy (veľké šatky na odievanie); šerpy; rúcha, ornáty; tógy; sári; turbany; klobúky; čelenky (oblečenie); závoje, čepce (časti rehoľných odevov).

28 - Hračky; hry; postieľky pre bábiky; domčeky pre bábiky; bábky; bábiky; odevy pre bábiky; izby pre bábiky; mäkké hračky; medvedíky (hračky); plyšové hračky; hracie deky pre batoľatá; detské dečky spojené s plyšovou hračkou; stavebnice; stavebnicové kocky (hračky); figúrky (hračky); hračkárske modely; rapkáče; vlčíky (hračky); vozidlá (hračky); hračky pre zvieratá chované v domácnosti; ozdoby na vianočné stromčeky (okrem osvetľovacích telies a cukrovíniok).

(540)



(591) hnedá, svetlohnedá, čierna

(731) Grác Peter, Červená 286/16, 958 01 Partizánske 1, SK;

(210) 595-2018

(220) 16.3.2018

11(511) 5, 35, 44

(511) 5 - Bylinné liečivá; bylinkové výťažky na lekárske použitie; výživové doplnky; diétne látky na lekárske použitie.

35 - Rozširovanie reklamných oznamov; predvádzanie tovaru; rozširovanie reklamných materiálov zákazníkom (letáky, prospekty, tlačoviny, vzorky); rozširovanie vzoriek tovarov; reklama; rozhlaso-

vá reklama; vzťahy s verejnosťou (public relations); televízna reklama; prieskum trhu; organizovanie obchodných alebo reklamných výstav; on line reklama na počítačovej komunikačnej sieti; prezentácia výrobkov v komunikačných médiách pre maloobchod; obchodné informácie a rady spotrebiteľom pri výbere tovarov a služieb; písanie reklamných textov; grafická úprava tlačovín na reklamné účely; marketing; telemarketingové služby; platené reklamné služby typu „klikni sem“; obchodné sprostredkovateľské služby; obchodný manažment; obchodná administratíva; kancelárske práce; administratívne spracovanie obchodných objednávok; maloobchodné alebo veľkoobchodné služby s farmaceutickými, zverolekáorskými a zdravotníckymi prípravkami a s lekáorskými potrebami; odborné obchodné alebo podnikateľské poradenstvo; poskytovanie obchodných informácií prostredníctvom webových stránok; všetky služby uvedené v triede 35 tohto zoznamu poskytované vo vzťahu k tovarom a službám uvedeným v triede 5 a 44 tohto zoznamu.

44 - Liečba prírodnými liečivami (lekárske služby); alternatívna medicína; farmaceutické poradenstvo; zdravotné poradenstvo.

#### (540) Nutraceuticá TOKOMAX

(731) Zima Jozef, PharmDr., Višňová 3168/26A, 949 01 Nitra, SK;

(740) Girmanová Zuzana, Ing., Nitra, SK;

#### (210) 700-2018

(220) 29.3.2018

#### 11(511) 11, 29

(511) 11 - Zariadenia na chladenie mlieka.

29 - Mlieko; sušené mlieko; kyslé mlieko; kravské mlieko; ovčie mlieko; kozie mlieko; mlieko s príchutou; kondenzované mlieko; bio mlieko; kokosové mlieko; kryštalizované mlieko; mliečne výrobky; mliečne výrobky a ich náhrady; mliečne výrobky do kávy; mliečne dezerty (okrem zákuskov a cukrovíniok); jogurty; jogurtové nápoje; jogurtové dezerty (okrem zákuskov a cukrovíniok); jogurty z kozieho mlieka; jogurty s príchutou ovocia; prípravky na výrobu jogurtov; maslo; smotana (mliečne výrobky); syrové nátierky; mliečne nátierky; ovocné dezerty (okrem zákuskov a cukrovíniok); syr; syridlo; srvátka; mäso; ryby (neživé); hydina (mäso); zverina (mäso); mäsové výťažky; konzervované ovocie; mrazené ovocie; sušené ovocie; varené ovocie; konzervovaná zelenina; mrazená zelenina; sušená zelenina; varená zelenina; ovocné rôsoly; ovocné želatíny, lekváre, kompóty; ovocné a zeleninové nátierky; vajcia; potravinárske oleje a tuky; jogurtové krémy; sladká smotana (mliečne výrobky); čerstvá šľahačka; mliečne nápoje s vysokým obsahom mlieka.

(540)



(591) biela, modrá, oranžová, ružová

(731) Malý gazda s.r.o., Hradisko 46, 090 42 Radoma, SK;

(740) TM & PATENT ATTORNEY NEUSCHL s.r.o., Bratislava, SK;

#### (210) 734-2018

(220) 4.4.2018

#### 11(511) 3, 4, 5, 7, 8, 9, 11, 12, 13, 14, 15, 16, 18, 20, 21, 22, 24, 25, 26, 27, 28, 29, 30, 31, 32, 33, 34, 43

(511) 3 - Parfúmy; esenciálne (éterické) oleje; kozmetické prípravky; neliečivé kozmetické prípravky na vlasy; neliečivé prípravky na čistenie zubov; mydlá. 4 - Sviečky (na svietenie).

5 - Lieky pre ľudskú medicínu; bylinkové výťažky na lekárske použitie; liečivé čaje; bylinkové čaje na lekárske použitie.

7 - Elektrické kuchynské stroje; prístroje na sytenie nápojov; mlynčeky pre domácnosť okrem ručných; elektrické kuchynské mlynčeky; stroje na výrobu cestovín; krájače na chlieb (stroje); elektrické mixéry pre domácnosť; elektrické lisy na ovocie pre domácnosť; elektrické šľahače pre domácnosť; stroje na škrabanie zeleniny; stroje na strúhanie zeleniny; elektrické kuchynské roboty; elektrické odšťavovače; elektrické špirálové vykrajovače na zeleninu; stroje na miesenie.

8 - Ručné náradie a nástroje pre poľnohospodárstvo, záhradníctvo a lesníctvo (na ručný pohon); elektrické holiace strojčeky; elektrické nožnice; nožiarsky tovar; vidličky; lyžice; nože; nožnice.

9 - Prístroje a nástroje na vedenie, distribúciu, transformáciu, akumuláciu, reguláciu alebo ovládanie elektrického prúdu; telekomunikačné, fotografické, kinematografické, optické prístroje a nástroje; prístroje na váženie, meranie, signalizáciu; prístroje na nahrávanie, prenos a reprodukciu zvuku alebo obrazu; magnetické nosiče údajov, záznamové disky; registračné pokladnice; počítačové stroje, zariadenia na spracovanie údajov a počítače.

11 - Elektrické kuchynské potreby na prípravu jedál; elektrické kanvice; elektrické kávovary; hriankovače; stolné variče; elektrické rúry na pečenie; fritézy elektrické; elektrické parné hmce; elektrické čokoládové fontány; zariadenia na pečenie chleba; stroje na prípravu zmrzliny; sušiče na vlasy; elektrické sušiče bielizne; varné prístroje a zariadenia; elektrické ohrievače; parné prístroje na žehlenie textílií; parné stroje a prístroje na čistenie vzduchu; lampáše; zariadenia na osvetľovanie, vykurovanie, výrobu pary, prípravu jedál, chladenie, sušenie, vetranie; grily (prístroje na pečenie).

12 - Vozidlá; zariadenia na pohyb po zemi a po vode.

13 - Ohňostroje.

14 - Drahé kovy a ich zliatiny; šperky, klenotnícke výrobky, drahokamy a polodrahokamy; figuríny, sochy a sošky z drahých kovov; umelecké diela z drahých kovov; kávové súpravy (stolový riad); čajové súpravy (stolový riad); jedálenské súpravy (riad); súpravy kuchynského riadu; ozdobné stolové misy; puzdrá na cigarety; puzdrá na cigary; bižutéria; hodinárske výrobky a chronometre.

15 - Hudobné nástroje.

16 - Papier, lepenka; tlačoviny; fotografie; papiernický tovar; kresliarske potreby a potreby pre výtvarných umelcov; písacie stroje (elektrické aj neelektrické); kancelárske potreby; učebné a vyučovacie pomôcky v podobe tlačovín, hier a hracích kariet; tabule na kreslenie.

18 - Koža a imitácie kože; kabelky; tašky; peňaženky; menovky na batožinu; puzdrá na vizitky; kožené remienky; kufre; dáždniky; slnečníky; vychádzkové palice.

20 - Nábytok; zrkadlá; rámy na obrazy; plastové lišty na nábytok; záclonové tyče; záclonové háčiky; nekovové kolíky; prepravky; drevené alebo plastové krabice; nekovové sudy; vešiaky na odevy; bytové zariadenie (dekoračné predmety); umelecké diela z dreva, vosku, sadry alebo plastov.

21 - Miešače okrem elektrických pre domácnosť; nástroj e na čistenie na ručný pohon; šľahače pre domácnosť okrem elektrických; lisy na ovocie pre domácnosť, nie elektrické; kuchynské mlynčeky, nie elektrické; ručné mlynčeky pre domácnosť; potreby na prípravu jedál (nie elektrické); vývrtky (elektrické alebo neelektrické); otvárače na fľaše (elektrické alebo neelektrické); elektrické alebo neelektrické odstraňovače chumáčikov z oblečenia; elektrické kefy (nie časti strojov); výrobky zo skla, porcelánu a keramiky; umelecké diela zo skla, porcelánu alebo jemnej keramiky.

22 - Stany; zakrývacie plachty; lodné plachty.

24 - Tkaniny a textilné výrobky; bytový textil; posteľná bielizeň; stolová bielizeň (nie papierová); textilné alebo plastové záclony a závesy.

25 - Odevy, obuv a pokrývky hlavy.

26 - Čipky a výšivky, stuhy a šnurovanie, gombíky, umelé kvety.

27 - Koberce, rohože, linoleum a iné podlahové krytiny; závesné nástenné dekorácie okrem textilných.

28 - Hry, hračky; telocvičné a športové potreby; ozdoby na vianočné stromčeky.

29 - Mäso, ryby, hydina a zverina, tiež vo forme konzervovaných alebo extrahovaných potravín alebo sušené, varené alebo hlboko zmrazené; konzervované, sušené, varené alebo mrazené ovocie a zelenina; vajcia; mlieko a mliečne výrobky; maslo; sýry; jogurt; sušené mlieko; potravinárske oleje a tuky.

30 - Káva, čaj, kakao, kávové náhradky; cukor; ryža; múka a obilninové výrobky; chlieb; pečivo; cukrovinky; zmrzlina; med; melasa; čokoláda; sladkosti (cukrovinky); korenie; šalátové dresingy.

31 - Produkty poľnohospodárske, záhradnícke a lesnícke; semená na siatie; sadenice; zrná a semená (surové, nespracované); čerstvé ovocie a zelenina; rastliny a kvety (čerstvé i sušené).

32 - Pivo; minerálne a sýtené a iné nealkoholické nápoje; ovocné nápoje a ovocné džúsy; sirupy a iné prípravky na výrobu nápojov.

33 - Alkoholické nápoje (okrem piva).

34 - Tabak; tabakové výrobky určené na ohrievanie; zápalky; fajčiarske potreby; kazety na cigarety, kazety na cigary; puzdrá na cigarety; puzdrá na cigary; popolníky pre fajčiarov; čističe fajok; fajky; zapalovače pre fajčiarov; cigaretové filtre; bloky, zväzky cigaretových papierikov; vreckové strojčeky na šúľanie cigariet.

43 - Reštauračné (stravovacie) služby.

### (540) **Viac času, viac chuti!**

(731) TCHIBO SLOVENSKO spol. s r.o., Prievozská 4, 821 09 Bratislava-Ružinov, SK;

(740) Šiška & Partners s. r. o., Bratislava-Staré Mesto, SK;

(210) **738-2018**

(220) 4.4.2018

11(511) **3, 4, 5, 7, 8, 9, 11, 12, 13, 14, 15, 16, 18, 20, 21, 22, 24, 25, 26, 27, 28, 29, 30, 31, 32, 33, 34, 43**

(511) 3 - Parfúmy; esenciálne (éterické) oleje; kozmetické prípravky; neliečivé kozmetické prípravky na vlasy; neliečivé prípravky na čistenie zubov; mydlá. 4 - Sviečky (na svietenie).

5 - Lieky pre humánnu medicínu; bylinkové výťažky na lekárske použitie; liečivé čaje; bylinkové čaje na lekárske použitie.

7 - Elektrické kuchynské stroje; prístroje na sýtenie nápojov; mlynčeky pre domácnosť okrem ručných; elektrické kuchynské mlynčeky; stroje na výrobu cestovín; krájače na chlieb (stroje); elektrické mixéry pre domácnosť; elektrické lisy na ovocie pre domácnosť; elektrické šľahače pre domácnosť; stroje na škrabanie zeleniny; stroje na strúhanie zeleniny; elektrické kuchynské roboty; elektrické odšťavovače; elektrické špirálové vykrajovače na zeleninu; stroje na miesenie.

8 - Ručné náradie a nástroje pre poľnohospodárstvo, záhradníctvo a lesníctvo (na ručný pohon); elektrické holiace strojčeky; elektrické nožnice; nožiarsky tovar; vidličky; lyžice; nože; nožnice.

9 - Prístroje a nástroje na vedenie, distribúciu, transformáciu, akumuláciu, reguláciu alebo ovládanie elektrického prúdu; telekomunikačné, fotografické, kinematografické, optické prístroje a nástroje; prístroje na váženie, meranie, signalizáciu; prístroje na nahrávanie, prenos a reprodukciu zvuku alebo obrazu; magnetické nosiče údajov, záznamové disky; registračné pokladnice; počítaacie stroje, zariadenia na spracovanie údajov a počítače.

11 - Elektrické kuchynské potreby na prípravu jedál; elektrické kanvice; elektrické kávovary; hriankovače; stolné variče; elektrické rúry na pečenie; fritézy elektrické; elektrické parné hrnce; elektrické čokoládové fontány; zariadenia na pečenie chleba; stroje na prípravu zmrzlina; sušiče na vlasy; elektrické sušiče bielizeň; varné prístroje a zariadenia; elektrické ohrievače; parné prístroje na žehlenie textílií; parné stroje a prístroje na čistenie vzduchu; lampáše; zariadenia na osvetľovanie, vykurovanie, výrobu pary, prípravu jedál, chladenie, sušenie, vetranie; grily (prístroje na pečenie).

12 - Vozidlá; zariadenia na pohyb po zemi a po vode.

13 - Ohňostroje.

14 - Drahé kovy a ich zliatiny; šperky, klenotnícke výrobky, drahokamy a polodrahokamy;

figuríny, sochy a sošky z drahých kovov; umelecké diela z drahých kovov; kávové súpravy (stolový riad); čajové súpravy (stolový riad); jedálenské súpravy (riad); súpravy kuchynského riadu; ozdobné stolové misy; puzdrá na cigarety; puzdrá na cigary; bižutéria; hodinárske výrobky a chronometre.

15 - Hudobné nástroje.

16 - Papier, lepenka; tlačoviny; fotografie; papiernický tovar; kresliarske potreby a potreby pre výtvarných umelcov; písacie stroje (elektrické aj neelektrické); kancelárske potreby; učebné a vyučovacie pomôcky v podobe tlačovín, hier a hracích kariet; tabule na kreslenie.

18 - Koža a imitácie kože; kabelky; tašky; peňaženky; menovky na batožinu; puzdrá na vizitky; kožené remienky; kufre; dáždniky; slnečníky; vychádzkové palice.

20 - Nábytok; zrkadlá; rámy na obrazy; plastové lišty na nábytok; záclonové tyče; záclonové háčiky; nekovové kolíky; prepravky; drevené alebo plastové krabice; nekovové sudy; vešiaky na odevy; bytové zariadenie (dekoračné predmety); umelecké diela z dreva, vosku, sadry alebo plastov.

21 - Miešače okrem elektrických pre domácnosť; nástroj e na čistenie na ručný pohon; šľahače pre domácnosť okrem elektrických; lisy na ovocie pre domácnosť, nie elektrické; kuchynské mlynčeky, nie elektrické; ručné mlynčeky pre domácnosť; potreby na prípravu jedál (nie elektrické); vývrtky (elektrické alebo neelektrické); otvárače na fľaše (elektrické alebo neelektrické); elektrické alebo neelektrické odstraňovače chumáčikov z oblečenia; elektrické kefy (nie časti strojov); výrobky zo skla, porcelánu a keramiky; umelecké diela zo skla, porcelánu alebo jemnej keramiky.

22 - Stany; zakrývacie plachty; lodné plachty.

24 - Tkaniny a textilné výrobky; bytový textil; posteľná bielizeň; stolová bielizeň (nie papierová); textilné alebo plastové záclony a závesy.

25 - Odevy, obuv a pokrývky hlavy.

26 - Čipky a výšivky, stuhy a šnurovanie, gombíky, umelé kvety.

27 - Koberce, rohože, linoleum a iné podlahové krytiny; závesné nástenné dekorácie okrem textilných.

28 - Hry, hračky; telocvičné a športové potreby; ozdoby na vianočné stromčeky.

29 - Mäso, ryby, hydina a zverina, tiež vo forme konzervovaných alebo extrahovaných potravín alebo sušené, varené alebo hlboko zmrazené; konzervované, sušené, varené alebo mrazené ovocie a zelenina; vajcia; mlieko a mliečne výrobky; maslo; syry; jogurt; sušené mlieko; potravinárske oleje a tuky.

30 - Káva, čaj, kakao, kávové náhradky; cukor; ryža; múka a obilninové výrobky; chlieb; pečivo; cukrovinky; zmrzliny; med; melasa; čokoláda; sladkosti (cukrovinky); korenie; šalátové dresingy.

31 - Produkty poľnohospodárske, záhradnícke a lesnícke; semená na siatie; sadenice; zná a semená (surové, nespracované); čerstvé ovocie a zelenina; rastliny a kvety (čerstvé i sušené).

32 - Pivo; minerálne a sytené a iné nealkoholické nápoje; ovocné nápoje a ovocné džúsy; sirupy a iné prípravky na výrobu nápojov.

33 - Alkoholické nápoje (okrem piva).

34 - Tabak; tabakové výrobky určené na ohrievanie; zápalky; fajčiarske potreby; kazety na cigarety, kazety na cigary; puzdrá na cigarety; puzdrá na cigary; popolníky pre fajčiarov; čističe fajok; fajky; zapalovače pre fajčiarov; cigaretové filtre; bloky, zväzky cigaretových papierikov; vreckové strojčeky na šúľanie cigariet.

43 - Reštauračné (stravovacie) služby.

(540)



(731) TCHIBO SLOVENSKO spol. s r.o., Prievozska 4, 821 09 Bratislava-Ruzinov, SK;

(740) Šiška & Partners s.r.o., Bratislava, SK;

(210) 764-2018

(220) 9.4.2018

11(511) 5, 10, 35

(511) 5 - Liečivá; farmaceutické prípravky; hygienické výrobky (na lekárske použitie); výživové doplnky; vitamínové prípravky; rastlinné výťažky na farmaceutické použitie; bylinkové výťažky na lekárske použitie; prírodné liečivé prípravky a potravinové doplnky na farmaceutické použitie; náplasti, obväzové materiály a krytie na rany; materiály na plombovanie zubov; dentálne modelovacie vosky; dezinfekčné prípravky.

10 - Načúvacie pomôcky pre nepočujúcich; ortopedické pomôcky; protézy (umelé končatiny); podporné obvazy; ortopedické pásy; ortopedické pomôcky pre imobilných; pomôcky na kŕmenie dojčiat a cumlíky; dýchacie masky na umelé dýchanie; liečebné zdravotnícke pomôcky; silikónové protetické náhrady chýbajúcich častí tela (epitézy).

35 - Veľkoobchodné a maloobchodné služby s tovarmi uvedenými v triede 5 tohto zoznamu; maloobchodné služby s tovarmi uvedenými v triede 5 tohto zoznamu prostredníctvom internetu; reklama; on line reklama na počítačovej komunikačnej sieti; obchodné alebo podnikateľské informácie; obchodné sprostredkovateľské služby s tovarmi uvedenými v triede 5 tohto zoznamu; obchodné sprostredkovateľské služby s tovarmi uvedenými v triede 5 tohto zoznamu prostredníctvom internetu; odborné obchodné poradenstvo; poradenstvo v obchodnej činnosti; obchodné informácie a rady spotrebiteľom; obchodný manažment a poradenstvo pri riadení podnikov; rozširovanie reklamných materiálov zákazníkom (letáky, prospekty, tlačoviny, vzorky); poskytovanie obchodných informácií prostredníctvom internetu.

(540)



(591) červená

(731) Blaško Peter, MVDr. Bc., Podzáhradná 36/B, 821 06 Bratislava, SK;

(740) Holoubková Mária, Ing., Bratislava, SK;

(210) 771-2018

(220) 9.4.2018

11(511) 9, 37, 38, 41, 42, 45

(511) 9 - Softvér; bezpečnostný softvér; softvér na ochranu pred kybernetickými útokmi; softvér na detekciu kybernetických útokov; softvér na analýzy informačných a komunikačných technológií; softvér pre dohľad nad kybernetickou bezpečnosťou; softvér na zabezpečenie počítačových sietí; softvér na detekciu, dokumentáciu, analýzu, nápravu a blokovanie kybernetických hrozieb; softvér na zaistenie bezpečnosti elektronickej pošty; softvér na správu a kontrolu rizík a dodržiavania právnych predpisov a noriem; softvér na hodnotenie rizík súvisiacich s identitou koncových užívateľov; softvér na ochranu identity koncových užívateľov; softvér na ochranu dát; softvér na kontrolu prístupu k počítačom, elektronickým sieťam, webovým stránkam a databázam; softvér na šifrovanie dát; softvér na manažment záznamov o činnosti počítačových programov a ich užívateľov; softvér na kontrolovanie prístupu k počítačovým sieťam; softvér na vzdialenú správu počítačových sietí; softvér v oblasti ochrany súkromia a ochrany osobných údajov; nahraté dátové súbory obsahujúce výsledky, analýzy, nálezy a štatistiky v oblasti ochrany súkromia, ochrany osobných údajov alebo ochrany informácií; softvér obsahujúci výsledky, analýzy, nálezy a štatistiky v oblasti ochrany súkromia, ochrany osobných údajov alebo ochrany informácií; sťahovateľné elektronické publikácie pre kybernetickú bezpečnosť; analytické nástroje v on line prostredí (softvér); počítačový hardvér; prístroje na spracovanie dát; prístroje na archiváciu dát; prístroje na zber dát; šifrovacie zariadenia; elektronické šifrovacie jednotky; kódovacie a de-kódovacie prístroje a zariadenia; elektronické de-kodéry.

37 - Inštalácia, údržba a opravy počítačového hardvéru; inštalácia, údržba a opravy počítačových sietí; inštalácia, údržba a opravy telekomunikačného hardvéru a telekomunikačných sietí; opravy a údržba kamerových systémov; opravy a údržba požiarnej signalizácie; informačné, konzultačné a poradenské služby týkajúce sa služieb uvedených v tejto triede.

38 - Prenos dát; prenos správ; elektronická výmena dát; elektronická výmena dát uložených v databázach prístupných prostredníctvom telekomunikačných sietí; počítačová komunikácia; poskytovanie užívateľského prístupu k internetu; služby dátového centra; poskytovanie užívateľského prístupu k zdieľanému softvéru na ochranu informácií; poskytovanie užívateľského prístupu do databáz s obsahom bezpečnostných informácií; prenájom prístupového času do počítačovej databázy;

konzultácie vzťahujúce sa na komunikačnú sieť; konzultačné a poradenské služby týkajúce sa služieb uvedených v tejto triede.

41 - Školenia a vzdelávanie; školenia a vzdelávanie v oblasti kybernetickej bezpečnosti; školenia a vzdelávanie v oblasti fyzickej bezpečnosti; školenia a vzdelávanie v oblasti ochrany osobných údajov; školenia v oblasti počítačovej výuky; školenia v rozvoji softvérových systémov; školenia v ovládaní počítačových systémov; školenia zamestnancov; výuka spracovania dát; profesionálny tréning špecialistov v simulovanom prostredí kybernetického útoku (vyučovanie); informácie vzťahujúce sa na vzdelávanie; konzultačné a poradenské služby týkajúce sa služieb uvedených v tejto triede.

42 - Integrácia počítačových systémov a počítačových sietí; inštalácia, údržba a aktualizácia počítačového softvéru; vývoj počítačového hardvéru a softvéru; poradenstvo v oblasti počítačovej bezpečnosti; poradenstvo v oblasti internetovej bezpečnosti; prenájom bezpečnostného počítačového softvéru; údržba bezpečnostného počítačového softvéru; aktualizácia bezpečnostného počítačového softvéru; vývoj bezpečnostného počítačového softvéru; aktualizácia bezpečnostného počítačového softvéru; údržba bezpečnostného počítačového softvéru; vývoj softvéru; požičiavanie softvéru; poskytovanie softvéru prostredníctvom internetu; analýzy počítačových systémov v oblasti kybernetickej bezpečnosti; analýzy softvérových bezpečnostných rizík; analýzy automatizovaných informačných a komunikačných systémov; analýzy automatizovaných organizačných procesov; návrhy zabezpečenia informačných a komunikačných systémov (informačnotechnologické služby); návrhy ochrany fyzickej bezpečnosti (informačnotechnologické služby); návrhy organizačných procesov (informačnotechnologické služby); služby vzdialenej asistenčnej linky a asistenčné linky pre kybernetické zabezpečenie (informačnotechnologické služby); služby kontrolovaného zabezpečenia kybernetickej bezpečnosti dodávané prostredníctvom bezpečnostných operačných centier (informačnotechnologické služby); služby kontroly a optimalizácie počítačového bezpečnostného softwaru na zabezpečenie informácií a kontrola akcií, firewallov, systémov na detekciu nežiaducich vniknutí, systémov na prevenciu nežiaducich vniknutí (informačnotechnologické služby); kontrola prístupu k sieti (informačnotechnologické služby); monitorovanie počítačových systémov na zistenie neoprávneného vstupu alebo zneužitia dát; elektronické monitorovanie osobných identifikačných údajov na zistenie krádeže identity prostredníctvom internetu; diaľkové monitorovanie počítačových systémov; monitorovanie počítačových systémov na zisťovanie porúch; monitoring správania užívateľov (výskum); behaviorálna analýza (výskum); management prístupov oprávnených osôb k informačným a komunikačným systémom (informačnotechnologické služby); inštalácia dochádzkového a prístupového softvéru; inštalácia softvéru pre kamerové systémy; inštalácia softvéru pre elektronickú signalizáciu; inštalácia softvéru pre požiaru signalizáciu; údržba a aktualizácia softvéru pre kamerové systémy; údržba a aktualizácia softvéru pre požiaru signalizáciu; externý

projektový management (štúdie technických projektov a ich plánovanie); externý dozor investora v oblasti informačných a komunikačných technológií; konzultácia a dozor pri zavádzaní nových informačných a komunikačných technológií; konzultačné a poradenské služby týkajúce sa služieb uvedených v tejto triede.

45 - Poskytovanie licencií k technológiám; poskytovanie licencií ku zdrojovým kódom; poskytovanie licencií k softwaru; poskytovanie licencií k duševnému vlastníctvu; služby v oblasti súkromia a ochrany osobných údajov (fyzická ochrana osôb a hmotného majetku); posudzovanie dopadov ochrany osôb a majetku na súkromie a osobné údaje (právne služby); poradenstvo v oblasti zákonov a právnych regulácií týkajúcich sa ochrany súkromia a osobných údajov; služby poverenca ochrany osobných údajov (právne služby); externý dohľad v oblasti súkromia a osobných údajov (právne služby); poradenské služby vzťahujúce sa k regulačným opatreniam (právne služby); revízia noriem a postupov na zaistenie súladu so zákonmi a predpismi (právne služby); sledovanie kamerami zaznamenaného priestoru (fyzická ochrana majetku); konzultačné a poradenské služby týkajúce sa služieb uvedených v tejto triede.

(540)



(591) biela, sivá, červená

(731) AXENTA a.s., Mlýnská 326/13, Trmitá, 602 00 Bmo, CZ;

(740) Záthurecká Romana, JUDr., Banská Bystrica, SK;

**(210) 782-2018**

(220) 9.4.2018

**11(511) 9, 37, 38, 41, 42, 45**

(511) 9 - Softvér; bezpečnostný softvér; softvér na ochranu pred kybernetickými útokmi; softvér na detekciu kybernetických útokov; softvér na analýzy informačných a komunikačných technológií; softvér pre dohľad nad kybernetickou bezpečnosťou; softvér na zabezpečenie počítačových sietí; softvér na detekciu, dokumentáciu, analýzu, nápravu a blokovanie kybernetických hrozieb; softvér na zaistenie bezpečnosti elektronickej pošty; softvér na správu a kontrolu rizík a dodržiavania právnych predpisov a noriem; softvér na hodnotenie rizík súvisiacich s identitou koncových užívateľov; softvér na ochranu identity koncových užívateľov; softvér na ochranu dát; softvér na kontrolu prístupu k počítačom, elektronickým sieťam, webovým stránkam a databázam; softvér na šifrovanie dát; softvér na manažment záznamov o činnosti počítačových programov a ich užívateľov; softvér na kontrolovanie prístupu k počítačovým sieťam; softvér na vzdialenú správu počítačových sietí; softvér v oblasti ochrany súkromia a ochrany osobných údajov; nahraté dátové súbory obsahujúce výsledky, analýzy, nálezy a štatistiky v oblasti ochrany súkromia, ochrany osobných údajov alebo ochrany informácií; softvér obsahujúci výsledky, analýzy, nálezy a štatistiky v oblasti ochrany súkromia, ochrany osobných údajov alebo ochrany in-

formácií; sťahovateľné elektronické publikácie pre kybernetickú bezpečnosť; analytické nástroje v on line prostredí (softvér); počítačový hardvér; prístroje na spracovanie dát; prístroje na archiváciu dát; prístroje na zber dát; šifrovacie zariadenia; elektronické šifrovacie jednotky; kódovacie a de-kódovacie prístroje a zariadenia; elektronické de-kodéry.

37 - Inštalácia, údržba a opravy počítačového hardvéru; inštalácia, údržba a opravy počítačových sietí; inštalácia, údržba a opravy telekomunikačného hardvéru a telekomunikačných sietí; opravy a údržba kamerových systémov; opravy a údržba požiarnej signalizácie; informačné, konzultačné a poradenské služby týkajúce sa služieb uvedených v tejto triede.

38 - Prenos dát; prenos správ; elektronická výmena dát; elektronická výmena dát uložených v databázach prístupných prostredníctvom telekomunikačných sietí; počítačová komunikácia; poskytovanie užívateľského prístupu k internetu; služby dátového centra; poskytovanie užívateľského prístupu k zdieľanému softvéru na ochranu informácií; poskytovanie užívateľského prístupu do databáz s obsahom bezpečnostných informácií; prenájom prístupového času do počítačovej databázy; konzultácie vzťahujúce sa na komunikačnú sieť; konzultačné a poradenské služby týkajúce sa služieb uvedených v tejto triede.

41 - Školenia a vzdelávanie; školenia a vzdelávanie v oblasti kybernetickej bezpečnosti; školenia a vzdelávanie v oblasti fyzickej bezpečnosti; školenia a vzdelávanie v oblasti ochrany osobných údajov; školenia v oblasti počítačovej výuky; školenia v rozvoji softvérových systémov; školenia v ovládaní počítačových systémov; školenia zamestnancov; výuka spracovania dát; profesionálny tréning špecialistov v simulovanom prostredí kybernetického útoku (vyučovanie); informácie vzťahujúce sa na vzdelávanie; konzultačné a poradenské služby týkajúce sa služieb uvedených v tejto triede.

42 - Integrácia počítačových systémov a počítačových sietí; inštalácia, údržba a aktualizácia počítačového softvéru; vývoj počítačového hardvéru a softvéru; poradenstvo v oblasti počítačovej bezpečnosti; poradenstvo v oblasti internetovej bezpečnosti; prenájom bezpečnostného počítačového softvéru; údržba bezpečnostného počítačového softvéru; aktualizácia bezpečnostného počítačového softvéru; vývoj bezpečnostného počítačového softvéru; aktualizácia bezpečnostného počítačového softvéru; údržba bezpečnostného počítačového softvéru; vývoj softvéru; požičiavanie softvéru; poskytovanie softvéru prostredníctvom internetu; analýzy počítačových systémov v oblasti kybernetickej bezpečnosti; analýzy softvérových bezpečnostných rizík; analýzy automatizovaných informačných a komunikačných systémov; analýzy automatizovaných organizačných procesov; návrhy zabezpečenia informačných a komunikačných systémov (informačnotechnologické služby); návrhy ochrany fyzickej bezpečnosti (informačnotechnologické služby); návrhy organizačných procesov (informačnotechnologické služby); služby vzdialenej asistenčnej linky a asistenčné linky pre kybernetické zabezpečenie (informačnotechnologické služby); služby kontrolovaného zabezpečenia



kybernetickej bezpečnosti dodávané prostredníctvom bezpečnostných operačných centier (informačnotechnologické služby); služby kontroly a optimalizácie počítačového bezpečnostného softwaru na zabezpečenie informácií a kontrola akcií, firewallov, systémov na detekciu nežiaducich vniknutí, systémov na prevenciu nežiaducich vniknutí (informačnotechnologické služby); kontrola prístupu k sieti (informačnotechnologické služby); monitorovanie počítačových systémov na zistenie neoprávneného vstupu alebo zneužitia dát; elektronické monitorovanie osobných identifikačných údajov na zistenie krádeže identity prostredníctvom internetu; diaľkové monitorovanie počítačových systémov; monitorovanie počítačových systémov na zisťovanie porúch; monitoring správania užívateľov (výskum); behaviorálna analýza (výskum); management prístupov oprávnených osôb k informačným a komunikačným systémom (informačnotechnologické služby); inštalácia dochádzkového a prístupového softvéru; inštalácia softvéru pre kamerové systémy; inštalácia softvéru pre elektronickú signalizáciu; inštalácia softvéru pre požiaru signalizáciu; údržba a aktualizácia softvéru pre kamerové systémy; údržba a aktualizácia softvéru pre požiaru signalizáciu; externý projektový management (štúdie technických projektov a ich plánovanie); externý dozor investora v oblasti informačných a komunikačných technológií; konzultácia a dozor pri zavádzaní nových informačných a komunikačných technológií; konzultačné a poradenské služby týkajúce sa služieb uvedených v tejto triede.

45 - Poskytovanie licencií k technológiám; poskytovanie licencií ku zdrojovým kódom; poskytovanie licencií k softwaru; poskytovanie licencií k duševnému vlastníctvu; služby v oblasti súkromia a ochrany osobných údajov (fyzická ochrana osôb a hmotného majetku); posudzovanie dopadov ochrany osôb a majetku na súkromie a osobné údaje (právne služby); poradenstvo v oblasti zákonov a právnych regulácií týkajúcich sa ochrany súkromia a osobných údajov; služby poverenca ochrany osobných údajov (právne služby); externý dohľad v oblasti súkromia a osobných údajov (právne služby); poradenské služby vzťahujúce sa k regulačným opatreniam (právne služby); revízia noriem a postupov na zaistenie súladu so zákonmi a predpismi (právne služby); sledovanie kamerami zaznamenávaného priestoru (fyzická ochrana majetku); konzultačné a poradenské služby týkajúce sa služieb uvedených v tejto triede.

(540)



(591) biela, sivá, červená

(731) AXENTA a.s., Mlýnská 326/13, Trnité, 602 00 Brno, CZ;

(740) Záthurecká Romana, JUDr., Banská Bystrica, SK;

(210) 823-2018

(220) 16.4.2018

11(511) 29, 30, 43

(511) 29 - Mäso, ryby, hydina a zverina; mäsové výťažky; kuracie mäso; tepelne spracované a nevárené hamburgerové fašírky; konzervované, sušené a varené ovocie a zelenina; ovocné šaláty; zeleninové šaláty; ovocné chuťovky; zemiakové chuťovky; orechové chuťovky; mäsové chuťovky; zeleninové chuťovky; sójové chuťovky; syrové chuťovky; slanina; syry; zemiakové hranolčeky; gratinované zemiaky; vyprážené cibuľové krúžky; zemiakové lupienky; plnené zemiakové šupky; rybie plátky (filé); potraviny z rýb; mlieko; mliečne koktaily; mliečne nápoje (s vysokým obsahom mlieka); nakladaná zelenina; nakladané uhorky; smažená, konzervovaná alebo nakladaná cibuľa; hotové jedlá pozostávajúce predovšetkým z mäsa, rýb a hydiny; polievky; potravinárske oleje; vajcia.

30 - Hamburgery (sendviče); sendviče s rybami; sendviče s kuracím mäsom; vegetariánske sendviče; burritos (mexické plnené placky); sendviče; wrap (zavinutý sendvič); sladká francúzska hrianka; palacinky; chuťové prísady; horčica; kečup; majonézy; zálievky na šaláty; ovsený výražok (múka); škoricové rožky; šišky (donuty); plnené koláče; dezerty pozostávajúce hlavne zo zmrzliny alebo mliečnej zmrzliny; keksy, sušienky; marshmallow topping; ochutené, upravené a spracované orechy; zmrzlina; mliečna zmrzlina; mrazený jogurt (mrazené potraviny).

43 - Poskytovanie jedál a nápojov; prechodné ubytovanie; kaviarne; služby kaviarenských barov; príprava jedál a nápojov na okamžitú spotrebu; reštauračné služby s možnosťou odnesenia si jedál a nápojov so sebou (take-away); reštauračné (stravovacie) služby; reštauračné služby rýchleho stravovania; samoobslužné reštaurácie; rýchle občerstvenie (snackbary).

(540) BK

(731) Burger King Corporation, 5505 Blue Lagoon Drive, Miami, Florida 33126, US;

(740) ROTT, RŮŽIČKA &amp; GUTTMANN, v. o. s., Bratislava, SK;

(210) 824-2018

(220) 16.4.2018

11(511) 29, 30, 43

(511) 29 - Mäso, ryby, hydina a zverina; mäsové výťažky; kuracie mäso; tepelne spracované a nevárené hamburgerové fašírky; konzervované, sušené a varené ovocie a zelenina; ovocné šaláty; zeleninové šaláty; ovocné chuťovky; zemiakové chuťovky; orechové chuťovky; mäsové chuťovky; zeleninové chuťovky; sójové chuťovky; syrové chuťovky; slanina; syry; zemiakové hranolčeky; gratinované zemiaky; vyprážené cibuľové krúžky; zemiakové lupienky; plnené zemiakové šupky; rybie plátky (filé); potraviny z rýb; mlieko; mliečne koktaily; mliečne nápoje (s vysokým obsahom mlieka); nakladaná zelenina; nakladané uhorky; smažená, konzervovaná alebo nakladaná cibuľa; hotové jedlá pozostávajúce predovšetkým z mäsa, rýb a hydiny; polievky; potravinárske oleje; vajcia.

30 - Hamburgery (sendviče); sendviče s rybami; sendviče s kuracím mäsom; vegetariánske sendviče; burritos (mexické plnené placky); sendviče; wrap (zavinutý sendvič); sladká francúzska hrianka; palacinky; chuťové prísady; horčica; kečup; majonézy; zálievky na šaláty; ovsený výražok (múka); škoricové rožky; šišky (donuty); plnené koláče; dezerty pozostávajúce hlavne zo zmrzliny alebo mliečnej zmrzliny; keksy, sušienky; marshmallow topping; ochutené, upravené a spracované orechy; zmrzlina; mliečna zmrzlina; mrazený jogurt (mrazené potraviny).

43 - Poskytovanie jedál a nápojov; prechodné ubytovanie; kaviarne; služby kaviarenských barov; príprava jedál a nápojov na okamžitú spotrebu; reštauračné služby s možnosťou odnesenia si jedál a nápojov so sebou (take-away); reštauračné (stravovacie) služby; reštauračné služby rýchleho stravovania; samoobslužné reštaurácie; rýchle občerstvenie (snackbary).

#### (540) HOME OF THE WHOPPER

(731) Burger King Corporation, 5505 Blue Lagoon Drive, Miami, Florida 33126, US;

(740) ROTT, RŮŽIČKA & GUTTMANN, v. o. s., Bratislava, SK;

(210) 825-2018

(220) 16.4.2018

11(511) 29, 30, 43

(511) 29 - Mäso, ryby, hydina a zverina; mäsové výťažky; kuracie mäso; tepelne spracované a nevarené hamburgerové fašírky; konzervované, sušené a varené ovocie a zelenina; ovocné šaláty; zeleninové šaláty; ovocné chuťovky; zemiakové chuťovky; orechové chuťovky; mäsové chuťovky; zeleninové chuťovky; sójové chuťovky; syrové chuťovky; slanina; syry; zemiakové hranolčeky; gratinované zemiaky; vyprážené cibuľové krúžky; zemiakové lupienky; plnené zemiakové šupky; rybie plátky (filé); potraviny z rýb; mlieko; mliečne koktaily; mliečne nápoje (s vysokým obsahom mlieka); nakladaná zelenina; nakladané uhorky; smažená, konzervovaná alebo nakladaná cibuľa; hotové jedlá pozostávajúce predovšetkým z mäsa, rýb a hydiny; polievky; potravinárske oleje; vajcia.

30 - Hamburgery (sendviče); sendviče s rybami; sendviče s kuracím mäsom; vegetariánske sendviče; burritos (mexické plnené placky); sendviče; wrap (zavinutý sendvič); sladká francúzska hrianka; palacinky; chuťové prísady; horčica; kečup; majonézy; zálievky na šaláty; ovsený výražok (múka); škoricové rožky; šišky (donuty); plnené koláče; dezerty pozostávajúce hlavne zo zmrzliny alebo mliečnej zmrzliny; keksy, sušienky; marshmallow topping; ochutené, upravené a spracované orechy; zmrzlina; mliečna zmrzlina; mrazený jogurt (mrazené potraviny).

43 - Poskytovanie jedál a nápojov; prechodné ubytovanie; kaviarne; služby kaviarenských barov; príprava jedál a nápojov na okamžitú spotrebu; reštauračné služby s možnosťou odnesenia si jedál a nápojov so sebou (take-away); reštauračné (stravovacie) služby; reštauračné služby rýchleho stravovania; samoobslužné reštaurácie; rýchle občerstvenie (snackbary).

#### (540) HAVE IT YOUR WAY

(731) Burger King Corporation, 5505 Blue Lagoon Drive, Miami, Florida 33126, US;

(740) ROTT, RŮŽIČKA & GUTTMANN, v. o. s., Bratislava, SK;

(210) 826-2018

(220) 16.4.2018

11(511) 29, 30, 43

(511) 29 - Mäso, ryby, hydina a zverina; mäsové výťažky; kuracie mäso; tepelne spracované a nevarené hamburgerové fašírky; konzervované, sušené a varené ovocie a zelenina; ovocné šaláty; zeleninové šaláty; ovocné chuťovky; zemiakové chuťovky; orechové chuťovky; mäsové chuťovky; zeleninové chuťovky; sójové chuťovky; syrové chuťovky; slanina; syry; zemiakové hranolčeky; gratinované zemiaky; vyprážené cibuľové krúžky; zemiakové lupienky; plnené zemiakové šupky; rybie plátky (filé); potraviny z rýb; mlieko; mliečne koktaily; mliečne nápoje (s vysokým obsahom mlieka); nakladaná zelenina; nakladané uhorky; smažená, konzervovaná alebo nakladaná cibuľa; hotové jedlá pozostávajúce predovšetkým z mäsa, rýb a hydiny; polievky; potravinárske oleje; vajcia.

30 - Hamburgery (sendviče); sendviče s rybami; sendviče s kuracím mäsom; vegetariánske sendviče; burritos (mexické plnené placky); sendviče; wrap (zavinutý sendvič); sladká francúzska hrianka; palacinky; chuťové prísady; horčica; kečup; majonézy; zálievky na šaláty; ovsený výražok (múka); škoricové rožky; šišky (donuty); plnené koláče; dezerty pozostávajúce hlavne zo zmrzliny alebo mliečnej zmrzliny; keksy, sušienky; marshmallow topping; ochutené, upravené a spracované orechy; zmrzlina; mliečna zmrzlina; mrazený jogurt (mrazené potraviny).

43 - Poskytovanie jedál a nápojov; prechodné ubytovanie; kaviarne; služby kaviarenských barov; príprava jedál a nápojov na okamžitú spotrebu; reštauračné služby s možnosťou odnesenia si jedál a nápojov so sebou (take-away); reštauračné (stravovacie) služby; reštauračné služby rýchleho stravovania; samoobslužné reštaurácie; rýchle občerstvenie (snackbary).

#### (540) KING JR

(731) Burger King Corporation, 5505 Blue Lagoon Drive, Miami, Florida 33126, US;

(740) ROTT, RŮŽIČKA & GUTTMANN, v. o. s., Bratislava, SK;

(210) 827-2018

(220) 16.4.2018

11(511) 29, 30, 43

(511) 29 - Mäso, ryby, hydina a zverina; mäsové výťažky; kuracie mäso; tepelne spracované a nevarené hamburgerové fašírky; konzervované, sušené a varené ovocie a zelenina; ovocné šaláty; zeleninové šaláty; ovocné chuťovky; zemiakové chuťovky; orechové chuťovky; mäsové chuťovky; zeleninové chuťovky; sójové chuťovky; syrové chuťovky; slanina; syry; zemiakové hranolčeky; gratinované zemiaky; vyprážené cibuľové krúžky; zemiakové lupienky; plnené zemiakové šupky; rybie plátky (filé); potraviny z rýb; mlieko; mliečne koktaily;

mliečne nápoje (s vysokým obsahom mlieka); nakladaná zelenina; nakladané uhorky; smažená, konzervovaná alebo nakladaná cibuľa; hotové jedlá pozostávajúce predovšetkým z mäsa, rýb a hydiny; polievky; potravinárske oleje; vajcia.

30 - Hamburgery (sendviče); sendviče s rybami; sendviče s kuracím mäsom; vegetariánske sendviče; burritos (mexické plnené placky); sendviče; wrap (zavinutý sendvič); sladká francúzska hrianka; palacinky; chuťové prísady; horčica; kečup; majonézy; zálievky na šaláty; ovsený výražok (múka); škoricové rožky; šišky (donuty); plnené koláče; dezerty pozostávajúce hlavne zo zmrzliny alebo mliečnej zmrzliny; keksy, sušienky; marshmallow topping; ochutené, upravené a spracované orechy; zmrzlina; mliečna zmrzlina; mrazený jogurt (mrazené potraviny).

43 - Poskytovanie jedál a nápojov; prechodné ubytovanie; kaviarne; služby kaviarenských barov; príprava jedál a nápojov na okamžitú spotrebu; reštauračné služby s možnosťou odnesenia si jedál a nápojov so sebou (take-away); reštauračné (stravovacie) služby; reštauračné služby rýchleho stravovania; samoobslužné reštaurácie; rýchle občerstvenie (snackbary).

(540)



(731) Burger King Corporation, 5505 Blue Lagoon Drive, Miami, Florida 33126, US;

(740) ROTT, RŮŽIČKA & GUTTMANN, v. o. s., Bratislava, SK;

(210) 828-2018

(220) 16.4.2018

11(511) 29, 30, 43

(511) 29 - Mäso, ryby, hydina a zverina; mäsové výtlačky; kuracie mäso; tepelne spracované a nevarené hamburgerové fašírky; konzervované, sušené a varené ovocie a zelenina; ovocné šaláty; zeleninové šaláty; ovocné chuťovky; zemiakové chuťovky; orechové chuťovky; mäsové chuťovky; zeleninové chuťovky; sójové chuťovky; syrové chuťovky; slanina; syry; zemiakové hranolčeky; gratinované zemiaky; vyprážené cibuľové krúžky; zemiakové lupienky; plnené zemiakové šupky; rybie plátky (filé); potraviny z rýb; mlieko; mliečne koktaily; mliečne nápoje (s vysokým obsahom mlieka); nakladaná zelenina; nakladané uhorky; smažená, konzervovaná alebo nakladaná cibuľa; hotové jedlá pozostávajúce predovšetkým z mäsa, rýb a hydiny; polievky; potravinárske oleje; vajcia.

30 - Hamburgery (sendviče); sendviče s rybami; sendviče s kuracím mäsom; vegetariánske sendviče; burritos (mexické plnené placky); sendviče; wrap (zavinutý sendvič); sladká francúzska hrianka; palacinky; chuťové prísady; horčica; kečup; majonézy; zálievky na šaláty; ovsený výražok (múka); škoricové rožky; šišky (donuty); plnené koláče; dezerty pozostávajúce hlavne zo zmrzliny

alebo mliečnej zmrzliny; keksy, sušienky; marshmallow topping; ochutené, upravené a spracované orechy; zmrzlina; mliečna zmrzlina; mrazený jogurt (mrazené potraviny).

43 - Poskytovanie jedál a nápojov; prechodné ubytovanie; kaviarne; služby kaviarenských barov; príprava jedál a nápojov na okamžitú spotrebu; reštauračné služby s možnosťou odnesenia si jedál a nápojov so sebou (take-away); reštauračné (stravovacie) služby; reštauračné služby rýchleho stravovania; samoobslužné reštaurácie; rýchle občerstvenie (snackbary).

(540)



(731) Burger King Corporation, 5505 Blue Lagoon Drive, Miami, Florida 33126, US;

(740) ROTT, RŮŽIČKA & GUTTMANN, v. o. s., Bratislava, SK;

(210) 878-2018

(220) 19.4.2018

11(511) 9, 35, 41

(511) 9 - Prístroje a nástroje vedecké, námorné, geodetické, fotografické, kinematografické, optické; prístroje na váženie, meranie, signalizáciu a kontrolu (inšpekciu); prístroje a nástroje na záchranu; prístroje na vyučovanie; prístroje a nástroje na vedenie, distribúciu, transformáciu, akumuláciu, reguláciu alebo ovládanie elektrického prúdu; prístroje na nahrávanie, prenos a reprodukciu zvuku alebo obrazu; magnetické nosiče údajov; záznamové disky; kompaktné disky; disky DVD a ostatné digitálne záznamové nosiče; mincové mechanizmy pre mincové zariadenia; registračné pokladnice; kalkulačky; zariadenia na spracovanie údajov; počítače; počítačový softvér (nahraté počítačové programy); hasiace prístroje.

35 - Podpora predaja (pre tretie osoby); reklama; pomoc pri riadení obchodnej činnosti; obchodná administratíva; kancelárske práce.

41 - Výchova; vzdelávanie; zábava; športová a kultúrna činnosť.

(540)



(591) biela, modrá, červená

(731) Redbloom s.r.o., Na Poříčí 1047/26, Nové Město, 110 00 Praha 1, CZ;

(740) Bachratá Magdaléna, Bratislava-Petržalka, SK;

**(210) 883-2018**

(220) 20.4.2018

**11(511) 29, 30, 35**

(511) 29 - Konzervované ovocie; konzervované oriešky všetkého druhu; konzervované výtázky z ovocia a orieškov; sušené ovocie; sušené oriešky všetkého druhu.

30 - Čokoláda; čokoládové pralinky; čokoládovo-orieškové nátierky a pasty; kakaové a čokoládové nápoje; káva; kávové náhradky; čaj; pečivo a cukrovinky; koláče, dezerty.

35 - Sprostredkovanie nákupu a predaja tovarov; maloobchodná činnosť s čokoládovými výrobkami a cukrovinkami.

**(540) ASSORTIS**

(731) ZLOM TRADE s.r.o., Daxnerova 1/6163, 917 01 Trnava, SK;

**(210) 892-2018**

(220) 22.4.2018

**11(511) 16, 35, 41, 44**

(511) 16 - Papier a lepenka; tlačoviny; plagáty; fotografie; papiernický tovar, písacie a kancelárske potreby (okrem nábytku); učebné a vyučovacie pomôcky; plastové fólie a vrecká na balenie; reklamné tabule z papiera, kartónu alebo lepenky; albumy; obrazy; ceruzky; noviny; periodiká; atlasy; skicárre; brožúry; zošity; katalógy; obaly na doklady; zoraďovače (kancelárske potreby); knihy; obaly (papiernický tovar); obálky (papiernický tovar); puzdrá na perá, perečníky; časové rozvrhy (tlačoviny); pohľadnice; tlačené publikácie; príručky; brožované knihy; záložky do kníh; pastelky; perá (kancelárske potreby); časopisy (periodiká); ročenky; kalendáre; samolepky pre domácnosť a na kancelárske použitie; papierové alebo lepenkové krabice; stojany na perá a ceruzky; papierové alebo lepenkové obaly na fľaše; papierové podložky pod poháre; oznámenia (papiernický tovar); papierové servítky; papierové obrúsky (prestieranie); písacie súpravy (papiernický tovar); papierové alebo lepenkové etikety; papierové alebo kartónové vývesné tabule; samolepky (papiernický tovar); komiksy; hudobné blahoželania (pohľadnice); letáky; tlačené poukážky.

35 - Reklama; obchodný manažment; obchodná administratíva; vydávanie reklamných textov; prepisovanie správ (kancelárske práce); správa počítačových súborov; online reklama na počítačovej komunikačnej sieti; spracovanie textov; spracovanie textov online; zbieranie údajov do počítačových databáz; zoraďovanie údajov v počítačových databáz; písanie reklamných textov; tvorba reklamných filmov (videí); personálne poradenstvo; rozširovanie reklamných materiálov záujemcom o činnosť občianskeho združenia a pacientom s rúžštepom pery a /alebo podnebia (letáky, prospekty, tlačoviny, vzorky); rozširovanie reklamných materiálov záujemcom o činnosť občianskeho združenia a pacientom s rúžštepom pery a/alebo podnebia (tlačoviny, prospekty v elektronickej podobe); písanie textov scenárov na reklamné účely; reklama formou ďakovných listov; cielený marketing; marketing; vonkajšia reklama; obchodné sprostredkovanie zdravotníckej starostlivosti pre pacientov s rúžštepom pery a podnebia; obchodné

sprostredkovanie lekárskeho služieb a plastickej chirurgie pre pacientov s rúžštepom pery a podnebia; obchodné sprostredkovanie logopedických a ortodontických služieb pre pacientov s rúžštepom pery a podnebia; obchodné sprostredkovanie logopedických a ortodontických služieb pre rodiny s deťmi s vrodeným rúžštepom pery a podnebia.

41 - Zábava; športová a kultúrna činnosť; poskytovanie zariadení na oddych a rekreáciu; vzdelávacie kurzy; vydávanie textov (okrem reklamných); vydávanie kníh; vydávanie brožúr; on line vydávanie elektronických kníh; on line vydávanie blogových príspevkov (okrem reklamných); vzdelávanie; školenia; online vydávanie elektronických kníh a časopisov; online poskytovanie elektronických publikácií (bez možnosti kopírovania); online poskytovanie videozáznamov (bez možnosti kopírovania); online koučovanie (školenie); organizovanie vedomostných alebo zábavných súťaží; vyučovanie; výchovnozábavné klubové služby; organizovanie a vedenie konferencií; organizovanie a vedenie seminárov; informácie o výchove a vzdelávaní; informácie o možnostiach zábavy; služby poskytované prázdninovými tábormi (zábava); organizovanie športových súťaží; plánovanie a organizovanie večierkov; tábory na športové sústreďenia; organizovanie a vedenie tvorivých dielní (výučba); organizovanie a vedenie vzdelávacích fór s osobnou účasťou; organizovanie a vedenie koncertov.

44 - Zdravotnícka starostlivosť; lekárske služby; psychologické služby; psychologické služby pre pacientov s rúžštepom pery a/alebo podnebia; psychologické služby pre rodiny s deťmi s rúžštepom pery a /alebo podnebia; alternatívna medicína; zdravotné poradenstvo; lekárske poradenstvo pre zdravotne postihnuté osoby; logopedické služby; ortodontické služby.

**(540)**

(591) modrá, červená, biela

(731) Úsmev s čiarkou, Kolačno 291, 958 41 Kolačno, SK;

(740) Surmová Soňa, JUDr., LL.M., Prešov, SK;

**(210) 908-2018**

(220) 24.4.2018

**11(511) 5, 16, 29, 30, 32, 35**

(511) 5 - Ovocné nektáre pre diabetikov na liečebné účely; ovocná dojčenská výživa a to ovocné pyr. 16 - Tlačoviny; periodiká; reklamné materiály a to letáky a publikácie; reklamné predmety a to papierové stojany, papierové priehradky, pastelky, papierové rozvrhy do školy, kalendáre, diáre; detské omaľovánky.

29 - Zavárané ovocie; spracované ovocie; ovocné pyré; ovocné dezerty s veľmi vysokým obsahom ovocia; ovocné chuťovky vo forme tyčínok; ovocné šaláty; plátky sušeného ovocia; ovocné rolky tvorené upečeným zrolovaným ovocným pyré (spracované ovocie); ovocné rolky tvorené upečeným zrolovaným rozmixovaným ovocím (spracované ovocie); mliečne nápoje s vysokým obsahom mlieka a s obsahom ovocnej šťavy; konzervy s ovocím; ovocné šťavy na prípravu jedál; ovocné rôsoly; ovocné nátierky; džemy; kompóty; ovocné polievky; hotové jedlá s prevažným obsahom ovocia.

30 - Jedlé ovocné polevy; ovocné čaje; ovocné koláče; ovocné omáčky; ovocné želé (cukrovinky); ovocné príchute (okrem éterických esencií a esenciálnych olejov); ovocné želatínové bonbóny (na iné ako liečebné účely); ovocné zmrzliny; ovocné zmrzlinové tyčinky; ovocné mušli; práškové zmesi na prípravu múčnikov; pudíngy v prášku; instantná krupicová kaša; instantná ovsená kaša; instantná obilninová kaša; mliečna ryžová kaša; nepechené torty s veľmi vysokým obsahom ovocia.

32 - Nealkoholické nápoje; ovocné džúsy; ovocné sirupy a iné prípravky na výrobu nápojov; prášky na prípravu nápojov.

35 - Podpora predaja (pre tretie osoby); reklama; prezentácia výrobkov v komunikačných médiách pre maloobchod; predvádzanie tovaru; inzercia; prenájom reklamných plôch; prenájom reklamného času v komunikačných médiách; rozširovanie reklamných materiálov zákazníkom (letáky, prospekty, tlačoviny, vzorky); rozširovanie reklamných vzoriek tovarov; poskytovanie obchodných alebo reklamných informácií; poskytovanie obchodných informácií prostredníctvom multimedialných prostriedkov; obchodné sprostredkovateľské služby s tovarmi uvedenými v triedach 29, 30 a 32 tohto zoznamu; obchodné sprostredkovateľské služby s tovarmi uvedenými v triedach 29, 30 a 32 tohto zoznamu prostredníctvom internetu; maloobchodné a veľkoobchodné služby s tovarmi uvedenými v triedach 29, 30 a 32 tohto zoznamu.

(540)



(731) Vitana a.s., Mělnická 133, 277 32 Byšice, CZ;

(740) inventa Patentová a známková kancelária s.r.o., Bratislava 1, SK;

(210) 909-2018

(220) 24.4.2018

11(511) 5, 16, 29, 30, 32, 35

(511) 5 - Ovocné nektáre pre diabetikov na liečebné účely; ovocná doječská výživa a to ovocné pyré. 16 - Tlačoviny; periodiká; reklamné materiály a to letáky a publikácie; reklamné predmety a to papierové stojany, papierové priehradky, pastelky, papierové rozvrhy do školy, kalendáre, diáre; detské omaľovánky.

29 - Zavárané ovocie; spracované ovocie; ovocné pyré; ovocné dezerty s veľmi vysokým obsahom ovocia; ovocné chuťovky vo forme tyčínok; ovocné šaláty; plátky sušeného ovocia; ovocné rolky tvorené upečeným zrolovaným ovocným pyré (spracované ovocie); ovocné rolky tvorené upečeným zrolovaným rozmixovaným ovocím (spracované ovocie); mliečne nápoje s vysokým obsahom mlieka a s obsahom ovocnej šťavy; konzervy s ovocím; ovocné šťavy na prípravu jedál; ovocné rôsoly; ovocné nátierky; džemy; kompóty; ovocné polievky; hotové jedlá s prevažným obsahom ovocia.

30 - Jedlé ovocné polevy; ovocné čaje; ovocné koláče; ovocné omáčky; ovocné želé (cukrovinky); ovocné príchute (okrem éterických esencií a esenciálnych olejov); ovocné želatínové bonbóny (na iné ako liečebné účely); ovocné zmrzliny; ovocné zmrzlinové tyčinky; ovocné mušli; práškové zmesi na prípravu múčnikov; pudíngy v prášku; instantná krupicová kaša; instantná ovsená kaša; instantná obilninová kaša; mliečna ryžová kaša; nepechené torty s veľmi vysokým obsahom ovocia.

32 - Nealkoholické nápoje; ovocné džúsy; ovocné sirupy a iné prípravky na výrobu nápojov; prášky na prípravu nápojov.

35 - Podpora predaja (pre tretie osoby); reklama; prezentácia výrobkov v komunikačných médiách pre maloobchod; predvádzanie tovaru; inzercia; prenájom reklamných plôch; prenájom reklamného času v komunikačných médiách; rozširovanie reklamných materiálov zákazníkom (letáky, prospekty, tlačoviny, vzorky); rozširovanie reklamných vzoriek tovarov; poskytovanie obchodných alebo reklamných informácií; poskytovanie obchodných informácií prostredníctvom multimedialných prostriedkov; obchodné sprostredkovateľské služby s tovarmi uvedenými v triedach 29, 30 a 32 tohto zoznamu; obchodné sprostredkovateľské služby s tovarmi uvedenými v triedach 29, 30 a 32 tohto zoznamu prostredníctvom internetu; maloobchodné a veľkoobchodné služby s tovarmi uvedenými v triedach 29, 30 a 32 tohto zoznamu.

(540)



(731) Vitana a.s., Mělnická 133, 277 32 Byšice, CZ;

(740) inventa Patentová a známková kancelária s.r.o., Bratislava 1, SK;

(210) 912-2018

(220) 24.4.2018

11(511) 5, 16, 29, 30, 32, 35

(511) 5 - Ovocné nektáre pre diabetikov na liečebné účely; ovocná doječská výživa a to ovocné pyré. 16 - Tlačoviny; periodiká; reklamné materiály a to letáky a publikácie; reklamné predmety a to papierové stojany, papierové priehradky, pastelky, papierové rozvrhy do školy, kalendáre, diáre; detské omaľovánky.

29 - Zavárané ovocie; spracované ovocie; ovocné pyré; ovocné dezerty s veľmi vysokým obsahom ovocia; ovocné chuťovky vo forme tyčínok; ovocné šaláty; plátky sušeného ovocia; ovocné rolky tvorené upečeným zrolovaným ovocným pyré (spracované ovocie); ovocné rolky tvorené upečeným zrolovaným rozmixovaným ovocím (spracované ovocie); mliečne nápoje s vysokým obsahom mlieka a s obsahom ovocnej šťavy; konzervy s ovocím; ovocné šťavy na prípravu jedál; ovocné rôsoly; ovocné nátierky; džemy; kompóty; ovocné polievky; hotové jedlá s prevažným obsahom ovocia.

30 - Jedlé ovocné polevy; ovocné čaje; ovocné koláče; ovocné omáčky; ovocné želé (cukrovinky); ovocné príchute (okrem éterických esencií a esenciálnych olejov); ovocné želatínové bonbóny (na iné ako liečebné účely); ovocné zmrzliny; ovocné zmrzlinové tyčinky; ovocné mušli; práškové zmesi na prípravu múčnikov; pudinky v prášku; instantná krupicová kaša; instantná ovsená kaša; instantná obilninová kaša; mliečna ryžová kaša; nepečené torty s veľmi vysokým obsahom ovocia.

32 - Nealkoholické nápoje; ovocné džúsy; ovocné sirupy a iné prípravky na výrobu nápojov; prášky na prípravu nápojov.

35 - Podpora predaja (pre tretie osoby); reklama; prezentácia výrobkov v komunikačných médiách pre maloobchod; predvádzanie tovaru; inzercia; prenájom reklamných plôch; prenájom reklamného času v komunikačných médiách; rozširovanie reklamných materiálov zákazníkom (letáky, prospekty, tlačoviny, vzorky); rozširovanie reklamných vzoriek tovarov; poskytovanie obchodných alebo reklamných informácií; poskytovanie obchodných informácií prostredníctvom multimedialných prostriedkov; obchodné sprostredkovateľské služby s tovarmi uvedenými v triedach 29, 30 a 32 tohto zoznamu; obchodné sprostredkovateľské služby s tovarmi uvedenými v triedach 29, 30 a 32 tohto zoznamu prostredníctvom internetu; maloobchodné a veľkoobchodné služby s tovarmi uvedenými v triedach 29, 30 a 32 tohto zoznamu.

(540)



(731) Vitana a.s., Mělnická 133, 277 32 Byšice, CZ;

(740) inventa Patentová a známková kancelária s.r.o., Bratislava 1, SK;

(210) 944-2018

(220) 30.4.2018

11(511) 16, 26, 35, 41

(511) 16 - Knihy; brožúry; časopisy; periodiká; tlačivá (formuláre); plagáty; katalógy; kalendáre; príručky; prospekty; tlačené publikácie; papierové vlajky; papierové zástavky; papierové alebo lepenkové pútače; pečiatky; pečate; pečatné vosky; písacie

potreby; papiernický tovar; obálky (papiernický tovar); obaly (papiernický tovar); nálepky (papiernický tovar); papierové alebo lepenkové etikety; kancelárske potreby okrem nábytku; adresné štítky do adresovacích strojov; obežníky; kancelársky papier; listový papier; papier do tlačiarň; papierové pásky iné ako do vlasov alebo stužkárska galantéria; baliaci papier; albumy; atlasy; papierové alebo plastové fólie na balenie; lepiace štítky (papiernický tovar); lepidlá na kancelárske použitie alebo pre domácnosť; lepiace pásky na kancelárske použitie alebo pre domácnosť; spisové obaly (papiernický tovar); stolové prestieranie z papiera; kopírovací papier (papiernický tovar); papierové utierky; papierové alebo plastové vrecká a tašky na balenie; krajčírsky strihy.

26 - Značky na odevy a bielizeň; bordúry, lemy, obruby (na odevy); odznaky na odevy, nie z drahých kovov; ozdobné brošne; ozdoby na obuv (stužkársky tovar); klobúkové ozdoby (stužkársky tovar); umelé kvety; pracky na opasky; elastické pásky na pridržanie rúkavov; nažehľovacie záplaty na opravu textilných výrobkov.

35 - Vzťahy s verejnosťou; reklama; on-line reklama na počítačovej komunikačnej sieti; reklamné plagátovanie; prieskum verejnej mienky; vydávanie reklamných textov; aktualizovanie reklamných materiálov; zostavovanie štatistík; prehľad tlače (výstrižkové služby); zoradovanie údajov v počítačových databázach; organizovanie komerčných alebo reklamných výstav; organizovanie obchodných alebo reklamných veľtrhov; obchodné sprostredkovanie služieb uvedených v triedach 35 a 41 tohto zoznamu; obchodné sprostredkovateľské služby; obchodné sprostredkovateľské služby s tovarmi uvedenými v triedach 16 a 26 tohto zoznamu.

41 - Spoločenská výchova; vzdelávanie; školenia; organizovanie a vedenie kongresov; organizovanie a vedenie konferencií; organizovanie a vedenie seminárov; organizovanie spoločenských a politických zhromaždení (okrem reklamných); organizovanie manifestácií a sprievodov (slávností); organizovanie kultúrnych alebo vzdelávacích výstav; organizovanie lotérií; organizovanie plesov; organizovanie športových súťaží; organizovanie živých vystúpení; vydávanie textov (okrem reklamných); vydávanie kníh; vydávanie časopisov; vydávanie periodík; on-line vydávanie elektronických kníh a časopisov; informácie o výchove a vzdelávaní; poradenstvo v oblasti vzdelávania; knižnice (požičovne kníh); tvorba rozhlasových alebo televíznych programov.

(540)

#niejenamtojedno

(731) Takács Daniel, Športová 9, 903 01 Senec, SK;

**(210) 986-2018**

(220) 4.5.2018

(310) 302018003100.1/43

(320) 8.2.2018

(330) DE

(340) 302018003100.1/43, 08.02.2018, DE;

**11(511) 43**

(511) 43 - Prechodné ubytovanie; stravovacie služby; hotelierske služby; rezervácie ubytovania v hoteloch; dodávanie hotových jedál a nápojov na objednávku (katering).

**(540) ensana**

(731) Hruschka Jürgen, Kunigundenstraße 49, 808 05 München, DE;

(740) MAJLINGOVÁ & PARTNERS, s.r.o., Bratislava-Petržalka, SK;

**(210) 1004-2018**

(220) 9.5.2018

**11(511) 35, 41, 44**

(511) 35 - Rozširovanie reklamných materiálov zákazníkom (letáky, prospekty, tlačoviny, vzorky); aktualizovanie reklamných materiálov; prieskum trhu; prenájom reklamných materiálov; vydávanie reklamných textov; reklama; rozhlasová reklama; vzťahy s verejnosťou (public relations); televízna reklama; marketingový prieskum; prieskum verejnej mienky; spracovanie textov; organizovanie obchodných alebo reklamných veľtrhov; grafická úprava tlačovín na reklamné účely; vyhľadávanie sponzorov; marketing; navrhovanie reklamných materiálov; zostavovanie zoznamov informácií na obchodné alebo reklamné účely; poradenstvo v oblasti komunikácie (vzťahy s verejnosťou); poradenstvo v oblasti komunikácie (reklama); cieľný marketing; vonkajšia reklama; obchodný manažment v oblasti vzdelávania; poskytovanie informácií o uvedených službách prostredníctvom komunikačných médií, elektronickej pošty, SMS správ, počítačových sietí a internetu.

41 - Zábava; organizovanie vedomostných alebo zábavných súťaží; organizovanie športových súťaží; vzdelávanie; školenia; organizovanie a vedenie kolokvií; organizovanie a vedenie konferencií; organizovanie a vedenie kongresov; skúšanie, preskúšavanie (pedagogická činnosť); organizovanie kultúrnych alebo vzdelávacích výstav; organizovanie a vedenie seminárov; organizovanie predstavení (manažérske služby); fotografovanie; koučovanie (školenie); odborné preškolenie; organizovanie a vedenie vzdelávacích fór s osobnou účasťou; organizovanie spoločenských a zábavných podujatí; organizovanie a vedenia kurzov v oblasti psychologického hodnotenia osobnosti; organizovanie živých vystúpení; organizovanie a vedenie vzdelávacích podujatí zameraných na rozvoj mäkkých zručností (softskills).

44 - Psychologické služby.

**(540)**

(591) zelená, sivá, biela

(731) Developium s.r.o., Kalinkovo 9, 900 43 Kalinkovo, SK;

(740) Brichtová Tatiana, JUDr., Bratislava, SK;

**(210) 1041-2018**

(220) 15.5.2018

**11(511) 35, 41, 45**

(511) 35 - Pomoc pri riadení obchodnej činnosti; poskytovanie obchodných alebo podnikateľských informácií; poradenstvo pri organizovaní a riadení obchodnej činnosti; poradenstvo pri riadení podnikov; rozširovanie reklamných materiálov zákazníkom (letáky, prospekty, tlačoviny, vzorky); pomoc pri riadení obchodných alebo priemyselných podnikov; prieskum trhu; obchodné odhady; obchodný alebo podnikateľský prieskum; poradenstvo pri organizovaní obchodnej činnosti; obchodný alebo podnikateľský výskum; poradenské služby pri riadení obchodnej činnosti; správa počítačových súborov; odborné obchodné alebo podnikateľské poradenstvo; obchodné alebo podnikateľské informácie; obchodná správa licencií výrobkov a služieb (pre tretie osoby); dohadovanie obchodných zmlúv pre tretie osoby.

41 - Vyučovanie; vzdelávanie; školenia; organizovanie a vedenie konferencií; organizovanie a vedenie kolokvií; organizovanie a vedenie kongresov; organizovanie a vedenie seminárov.

45 - Právne poradenstvo v oblasti fúzií a akvizícií obchodných spoločností; právny výskum; advokátske služby; vypracovávanie právnych dokumentov; správa licencií (právne služby); dohadovanie zmlúv pre tretie osoby (právne služby); právny dohľad; mediálne služby; spravovanie autorských práv; udeľovanie licencií na práva duševného vlastníctva; monitorovacie služby v oblasti práv na duševné vlastníctvo s cieľom poskytnúť právne poradenstvo; udeľovanie licencií na počítačové programy (právne služby); registrácia doménových mien (právne služby); právne poradenstvo pri odpovediach na verejné súťaže.

**(540)**

(591) biela, zelená

(731) Go2 Law, s.r.o., Sadová 43, 900 91 Limbach, SK;

(740) Brichtová Tatiana, JUDr., Bratislava, SK;

**(210) 1047-2018**

(220) 15.5.2018

**11(511) 5**

(511) 5 - Farmaceutické prípravky pre humánne použitie.

**(540) SAGITARO**

(731) NOVARTIS AG, 4002 Basel, CH;

(740) HÖRMANN &amp; PARTNERS s.r.o., Bratislava - mestská časť Nové Mesto, SK;

**(210) 1060-2018**

(220) 17.5.2018

**11(511) 5, 29, 30, 32**

(511) 5 - Diétne potraviny a diétne látky na lekárske alebo zverolekárske použitie, potraviny pre dojčatá; výživové doplnky pre ľudí a zvieratá.

29 - Konzervované, mrazené, sušené a varené ovocie a zelenina; ovocné rôsoly, džemy, kompóty.

30 - Múka a obilninové výrobky; chlieb, pekárske a cukrárske výrobky; zmrzliny; cukor, med, melasový sirup.

32 - Minerálne a sytené vody a iné nealkoholické nápoje; ovocné nápoje a ovocné džúsy; sirupy a iné prípravky na výrobu nápojov.

**(540) Karotela**

(731) Vybíral Jaroslav, U Výmoly 358, 250 87 Mochov, CZ;

**(210) 1067-2018**

(220) 16.5.2018

**11(511) 45**

(511) 45 - Právne služby; poskytovanie právnej pomoci; právne zastupovanie fyzických a právnických osôb v konaní pred súdmi a inými orgánmi; písanie textov (právne služby); vypracúvanie právnych rozborov a stanovísk; vypracúvanie správ o celkovom postavení právnických osôb v právnych vzťahoch s inými subjektmi práva; dohadovanie zmlúv pre tretie osoby (právne služby); poradenstvo v oblasti služieb uvedených v triede 45 tohto zoznamu.

**(540)****HAVRILLA & CO**  
LAW FIRM

(731) HAVRILLA &amp; Co. s.r.o., Tallerova 10, 811 02 Bratislava-Staré Mesto, SK;

**(210) 1075-2018**

(220) 17.5.2018

**11(511) 29, 30, 43**

(511) 29 - Mäso, ryby, hydina a divina; konzervované ryby; konzervované mäso; mäsové výťažky; náhradky mäsa; údeniny; klobásy, salámy a párky; šunka; paštéty; hamburgery; konzervované, sušené a tepelne spracované ovocie a zelenina; mrazené ovocie; mrazená zelenina; hotové šaláty; hotové zeleninové jedlá; rôsoly; džemy; marmelády;

ovocné zaváraniny; ovocné pretlakky; zeleninové pretlakky; ovocné a zeleninové nátierky; dipy (omáčky); vajcia; mlieko; mliečne výrobky; mliečne koktaily; syry; jogurty; maslo; margarín; jedlé oleje a tuky.

30 - Káva; čaj; kakao; čokoláda; cukor; ryža; maniok; ságo; kávové náhradky; múka a výrobky z obilia; cestoviny; pizza; chlieb; sendviče; opekané sendviče; bagety; plnené bagety; briošky; burritos (mexické plnené placky); wrap (zavutý sendvič); obložené chlebičky; pekárske a cukrárske výrobky; cukrovinky; kanapky; zákusky, koláče; šišky (donuty); zmrzliny; med; kvasnice; prášok do pečiva; soľ; horčica; kečup; ocot; majonézy; omáčky (chuťové prísady); korenie; ľad.

43 - Reštauračné (stravovacie) služby; dodávanie hotových jedál a nápojov na objednávku (katering); samoobslužné jedálne; bufety (rýchle občerstvenie).

**(540)**Produced by 

(591) biela, čierna, žltá, sivá, červená

(731) Hamé s.r.o., Na Drahách 814, 686 04 Kunovice, CZ;

(740) Gajdošíková Zuzana, Ing., Bratislava, SK;

**(210) 1103-2018**

(220) 18.5.2018

**11(511) 9, 38, 41**

(511) 9 - Zvukové, obrazové a zvukovo-obrazové nahrávky zaznamenané na nosičoch údajov a v elektronickej podobe (sťahovateľné); informácie, dáta, databázy, katalógy a programy zaznamenané v elektronickej podobe (sťahovateľné); elektronické publikácie (sťahovateľné).

38 - Televízne vysielanie; interaktívne televízne vysielanie; satelitné vysielanie; káblové vysielanie; spravodajské kancelárie; prenájom prístrojov na prenos správ; poskytovanie teletextových služieb (telekomunikačné služby); poskytovanie audiotextových telekomunikačných služieb; prenos elektronickej pošty; posielanie správ a obrazových informácií pomocou počítača; komunikácia pomocou počítačových terminálov; telekomunikačné služby poskytované prostredníctvom svetovej počítačovej siete (internet) a prenosu dát v reálnom čase (prenos zvuku, obrazu, textu alebo iných dát alebo informácií); poskytovanie prístupu a pripojenia k telekomunikačným sieťam vrátane internetu; telekomunikačný prenos elektronických tlačív, časopisov, periodík, kníh a iných dát prostredníctvom verejnej alebo neverejnej telekomunikačnej siete vrátane internetu.



41 - Tvorba televíznych programov; tvorba publicistických, spravodajských, zábavných, vzdelávacích, kultúrnych a športových programov; tvorba hudobných programov; tvorba interaktívnych televíznych programov; tvorba interaktívnych televíznych hier; interaktívna zábava; organizovanie zábavných, kultúrnych, športových a vzdelávacích podujatí; vzdelávanie; organizovanie vedomostných, zábavných, hudobných a športových súťaží; organizovanie kvízov, hier a súťaží (okrem reklamných); organizovanie súťaží prostredníctvom telefónu (okrem reklamných a propagačných); zábavné služby; organizovanie zábav, karnevalov, plesov; plánovanie a organizovanie večierok; moderovanie relácií, programov a podujatí; výchovno-zábavné klubové služby; organizovanie a vedenie seminárov; organizovanie a vedenie kongresov; organizovanie a vedenie školení; organizovanie a vedenie konferencií; organizovanie súťaží krásy; organizovanie živých vystúpení; produkcia filmov (okrem reklamných); služby filmových a nahrávacích štúdií; dabingové služby; požičiavame filmov; rezervácia vstupeniek na zábavné, kultúrne a športové podujatia; produkcia zvukových a zvukovo-obrazových nahrávok (okrem reklamných a náborových); prenájom zvukových a zvukovo-obrazových nahrávok; vydavateľské služby (okrem vydávania reklamných materiálov); vydávanie textov (okrem reklamných); online poskytovanie elektronických publikácií (bez možnosti kopírovania); vydávanie elektronických publikácií (okrem reklamných); elektronická edičná činnosť v malom (DTP služby); organizovanie kultúrnych alebo vzdelávacích výstav; nočné kluby (zábava); online poskytovanie počítačových hier (z počítačových sietí); informácie o výchove a vzdelávaní; informácie o možnostiach rozptýlenia; informácie o možnostiach zábavy a rekreácie; zverejňovanie informácií, správ a noviniek z oblasti šoubiznisu; prekladateľské služby; reportárske služby; poradenstvo v oblasti výchovy a vzdelávania; organizovanie lotérií a stávkových hier; poradenské a informačné služby v oblasti služieb uvedených v triede 41 tohto zoznamu; poskytovanie služieb uvedených v triede 41 tohto zoznamu online a prostredníctvom internetu a interaktívnych počítačových služieb.

(540)



(591) červená, žltá, čierna

(731) P E R E X, a.s., Tmavská cesta 39/A, 831 04 Bratislava, SK;

(210) 1155-2018

(220) 24.5.2018

11(511) 9, 12, 16, 18, 24, 25, 28, 30, 35, 36, 41, 43

(511) 9 - Okuliare na športovanie; snečné clony na prilby; ochranné prilby na športovanie; záchranné prístroje a zariadenia; svetelné alebo mechanické signalizačné panely; počítačový softvér (nahraté počítačové programy); identifikačné magnetické náramky.

12 - Lyžiarske vleky; sedačkové lanovky.

16 - Baliaci papier; blahoprajné pohľadnice; brožované knihy; brožúry; brožúrky; bublinové obaly z plastických materiálov (na balenie); časopisy; papierové alebo lepenkové etikety; fotografie; grafické zobrazenia; grafiky; kalendáre; kartón; lepenka; katalógy; papierové kávové filtre; knihy; lepenkové škatule; papierové škatule; lepenkové obaly na fľaše; papierové obaly na fľaše; lepenkové platne (papiernický tovar); lepiace pásky na kancelárske účely; lepiace pásky na použitie v domácnosti; leporelá; mapy; obálky (papiernický tovar); obaly (papiernický tovar); obrazy; papiernický tovar; periodické publikácie; neperiodické publikácie; plagáty; prospekty; pútače z papiera; pútače z lepenky; reklamné tabule z papiera, kartónu alebo lepenky; grafické reprodukcie; tlačené reklamné materiály; umelecké litografie; fólie z umelých hmôt na balenie; vrecia z papiera; vrecia z plastických materiálov; umelecké litografie.

18 - Športové tašky.

24 - Textilné materiály; textilie pre odevný priemysel; tkaniny; posteľná bielizeň; textilné uteráky a utierky; posteľné pokrývky a prikrývky; textilné prestieranie na stolovanie; prikrývky patriace do triedy 24; ochranné poťahy na nábytok; textilné alebo plastové závesy; obrusy (okrem papierových); prestieranie na stolovanie okrem textilného a papierového; textilné vreckovky.

25 - Konfekcia (odevy); obuv; športová obuv; kombinézy (oblečenie); lyžiarska obuv; papuče; pleteniny; pokrývky hlavy; plátenná obuv; nohavice; trička, športové trička; telocvičné úbory; dresy; košeľe; bundy; svetre; plavky; spodná bielizeň; bundy; ponožky; kostýmy, obleky; rukavice; čelenky (oblečenie).

28 - Športové a telocvičné prístroje, náradie vrátane ich súčiastok a doplnkov nezahrnuté v iných triedach; lyže; lyžiarske palice; horolezecké palice; lyžiarske viazanie; vosky na lyže; športové rukavice zaradené do triedy 28; stolové hry; hračky; obaly na lyže a surfy; športové potreby pre lyžiarov, sánkarov a horolezcov; cvičebné náradie.

30 - Káva; rastlinné prípravky (kávové náhradky); obilninové vločky; müsli; čaje; kakao; cukor; ryža; ságo; múka; chlieb; pečivo; cukrárske výrobky; zmrzlina; med; soľ; horčica; ocot; omáčky (chuťové prísady); koreniny; polevy na koláče; polevy na zákusky s vysokým leskom; príchute do potravín (okrem éterických esencií a esenciálnych olejov); prísady do zmrzlín (spojivá); pizza; palacinky; nitovky; muškátové orechy; med.

35 - Maloobchodné služby s tovarmi uvedenými v triedach 9, 12, 16, 18, 24, 25, 28 a 30 tohto zoznamu; pomoc pri riadení obchodnej činnosti; poskytovanie obchodných alebo podnikateľských informácií; reklamné plagátovanie; kancelárie zaberajúce sa dovozom a vývozom; komerčné in-

formačné kancelárie; analýzy nákladov; rozširovanie reklamných oznamov; sprostredkovateľne práce; poradenstvo pri organizovaní a riadení obchodnej činnosti; predvádzanie tovaru; rozširovanie reklamných materiálov zákazníkom (letáky, prospekty, tlačoviny, vzorky); aktualizovanie reklamných materiálov; prieskum trhu; obchodný alebo podnikateľský prieskum; prenájom reklamných materiálov; reklama; reklamné agentúry; televízna reklama; vzťahy s verejnosťou (public relations); aranžovanie výkladov; poradenské služby pri riadení obchodnej činnosti; poradenské služby pri riadení obchodnej činnosti; marketingový prieskum; organizovanie obchodných alebo reklamných výstav; prieskum verejnej mienky; prenájom reklamných plôch; podpora predaja (pre tretie osoby); zásielkové reklamné služby; zbieranie údajov do počítačových databáz; zoraďovanie údajov v počítačových databázach; on line reklama na počítačovej komunikačnej sieti; zásobovacie služby pre tretie osoby (nákup tovarov a služieb pre iné podniky); vyhľadávanie informácií v počítačových súboroch (pre tretie osoby); prezentácia výrobkov v komunikačných médiách pre maloobchod; administratívne spracovanie obchodných objednávok; subdodávateľské služby (obchodné služby); grafická úprava tlačovín na reklamné účely; marketing; telemarketingové služby; prenájom predajných stánkov; obchodné sprostredkovateľské služby; poskytovanie obchodných informácií prostredníctvom webových stránok; navrhovanie reklamných materiálov; aktualizácia a údržba informácií v registroch.

36 - Zmenárenské služby.

41 - Požičiavanie športového výstroja (okrem dopravných prostriedkov); prenájom športových plôch; doprava.

43 - Barové služby; bufety (rýchle občerstvenie); hotelierske služby; jedálne; závodné jedálne; kaviarne; poskytovanie pozemkov pre kempingy; motely (služby); penzióny; poskytovanie prechodného ubytovania; prenájom prenosných stavieb; prenájom turistických stanov; reštaurácie (jedálne); samoobslužné reštaurácie; rezervácie ubytovania v hoteloch; rezervácie ubytovania v penziónoch; rezervácie prechodného ubytovania; turistické ubytovne; ubytovacie kancelárie (hotely, penzióny); prenájom prechodného ubytovania.

(540)



(731) Tatry mountain resorts, a.s., Demänovská Dolina 72, 031 01 Liptovský Mikuláš 1, SK;

(740) Labudík Miroslav, Ing., Kysucké Nové Mesto, SK;

(210) 1186-2018

(220) 25.5.2018

11(511) 16, 18, 20, 26, 28, 35, 39, 40, 41, 42, 43

(511) 16 - Oceľové pierka; dávkovače lepiacej pásky (kancelárske potreby); pečiatky (s adresnými údajmi); strojčeky na tlačenie adresy; papier; plagáty; reklamné tabule z papiera, kartónu alebo lepenky; frankovacie stroje na kancelárske použitie; kancelárske štipce; spony na perá; zošivačky (kancelárske potreby); albumy; obrazy; tlače (rytiny); pásky (prstence) na cigary; orezávacie strojčeky na ceruzky (elektrické aj neelektrické); knižné zarážky; opierky na ruky pre maliarov; vodové farby (akvarely); spisové obaly (papiernický tovar); bridlicové tabuľky; bridlice (na kreslenie); strieborný papier; modelovacia hlina; aritmetické tabuľky; rytiny; umelecké litografie; obrazy (maľby) zarámované alebo nezarámované; ceruzky; noviny; periodiká; atlasy; zoraďovače, šanóny (na voľné listy); gumené pásky na kancelárske použitie; podložky pod pivové poháre; lístky; biologické vzorky na mikroskopické pozorovanie (učebné pomôcky); tlačiarenské štočky; skicáre; útržkové bloky; cievky s páskami do písacích strojov; držiaky na písacie potreby; brožúry; výšivkové vzory; pripínáčky; navlhčovacie hubky (kancelárske potreby); maliarske štetce; pijavý papier; pečate; pečatidlá; napustené pečiatkovacie podušky; pečatné vosky; kancelárske pečatné stroje; materiály na pečatenie; zošity; zásuvky na rozdeľovanie a počítanie mincí; vzory na kopírovanie; priesvitný papier (pauzovací); náprstky na ochranu pred zranením; typy, tlačové písmo; kopírovací uhľový papier; papier do záznamových zariadení; poznámkové zošity; rysovacie uholníky, príloženky; vyučovacie pomôcky okrem prístrojov a zariadení; kartotékové lístky; hácky papiera; kartón, lepenka; lepenkové škatule na klobúky; dierovacie karty do žakárových strojov; tuby z kartónu; katalógy; kovové prichytky na kartotéčné lístky; spevníky; sádzacie rámy (polygrafia); obaly na doklady; maliarske stojany; číslice (tlačiarenské typy); tuš; chromolitografy (polygrafia); modelovacie vosky okrem dentálnych; zoraďovače (kancelárske potreby); kancelárske dierkovače; toaletný papier; knihy; rysovacie kružidlá; tlačiarenské typy (písmená a číslice); písmená (tlačiarenské typy); tlačiarenské ručné sázdadlá; zásuvky na spisy; papierové kornúty; korekčné laky (kancelárske potreby); korekčné tuše (heliografia); tuhy do ceruziek (náplne); pauzovacie plátno; obálky (papiernický tovar); puzdrá na perá, perečníky; pomôcky na vymazávanie; písacie potreby; gumy na gumovanie; rysovacie súpravy; tlačivá (formuláre); kancelárske potreby okrem nábytku; zemské glóbusy; misky na vodové farby pre umelcov; grafické reprodukcie; tlačoviny; tlačené publikácie; rysovacie perá; paragóny; značkovacia krieda; modelovacie plastové hmoty; modelovacie hmoty; modelovacie pasty; papierové vreckovky; školské tabule; kancelárske sponky; papiernický tovar; pastelky; škatule s farbami (školské pomôcky); plniace perá; šablóny na kreslenie a maľovanie; rysovacie pravitka; perá (kancelárske potreby); časopisy (periodiká); školské potreby (papiernický tovar); blahoprajné pohľadnice; lepidlá na kancelárske použitie

alebo pre domácnosť; ročenky; kalendáre; škrobové lepidlá pre domácnosť a na kancelárske použitie; štetce; samolepky pre domácnosť a na kancelárske použitie; gumičky (kancelárske potreby); skrine na spisy (kancelárske potreby); lepidlá na kancelárske použitie alebo pre domácnosť; strúhadlá na ceruzky (elektrické aj neelektrické); papierové servítky; papierové obrúsky (prestieranie); uholníky na rysovanie; príložníky na rysovanie; násadky na perá; písacie súpravy (papiernický tovar); kopírovací papier (papiernický tovar); písacie nástroje; značkovacie perá (papiernický tovar); leťáky; obálky na dokumenty (papiernický tovar); polymérová modelovacia hmota.

18 - Školské tašky (aktovky).

20 - Školský nábytok; kovový nábytok.

26 - Odstznaky na odevy, nie z drahých kovov; nažehľovacie ozdoby na textilné výrobky (galantéria); štartové čísla.

28 - Lopty na hranie; balóny na hranie; hračky; hracie lopty; šarkany; navijaky na šarkanov; medvedíky (hračky); stolové hry; papierové čiapky na spoločenské zábavy; vreckové hry s LCD displejom; figúrky (hračky); dróny (hračky).

35 - Administratívne spracovanie obchodných objednávok; obchodná správa licencií výrobkov a služieb (pre tretie osoby); subdodávateľské služby (obchodné služby); fakturácie; písanie reklamných textov; zostavovanie štatistík; tvorba reklamných filmov; marketing; telemarketingové služby; poskytovanie obchodných alebo podnikateľských kontaktných informácií; navrhovanie reklamných materiálov; poskytovanie obchodných informácií prostredníctvom webových stránok; navrhovanie reklamných materiálov; zostavovanie zoznamov informácií na obchodné alebo reklamné účely; poradenstvo v oblasti komunikácie (vzťahy s verejnosťou); poradenstvo v oblasti komunikácie (reklama); podpora predaja tovarov a služieb sponzorovaním športových podujatí; maloobchodné a veľkoobchodné služby s tovarmi uvedenými v triedach 16, 18, 20, 26 a 28 tohto zoznamu, a to aj prostredníctvom internetu; obchodné sprostredkovanie tovarov uvedených v triedach 16, 18, 20, 26 a 28 tohto zoznamu; obchodné sprostredkovanie služieb uvedených v triedach 35, 39, 40, 41, 42 a 43 tohto zoznamu; on line reklama na počítačovej komunikačnej sieti; prezentácia výrobkov v komunikačných médiách pre maloobchod; on line poskytovanie obchodného priestoru pre nákupcov a predajcov tovarov a služieb.

39 - Distribúcia tovarov na dobierku; logistické služby v doprave.

40 - Opracovávanie dreva; spracovanie papiera.

41 - Vydávanie kníh; požičiavanie rozhlasových a televíznych prijímačov; tvorba rozhlasových a televíznych programov; výchovnozábavné klubové služby; informácie o výchove a vzdelávaní; skúšanie, preskúšavanie (pedagogická činnosť); informácie o možnostiach zábavy; organizovanie kultúrnych alebo vzdelávacích výstav; detské škôlky (vzdelávanie); organizovanie športových súťaží; plánovanie a organizovanie večierkov; organizovanie a vedenie sympózií; organizovanie a vedenie tvorivých dielní (výučba); online vydávanie elektronických kníh a časopisov; školské služby (vzdelávanie).

42 - Požičiavanie počítačového softvéru; inštalácia počítačového softvéru; tvorba a navrhovanie zoznamov informácií z webových stránok pre tretie osoby (informačnotechnologické služby).

43 - Prázdninové tábory (ubytovacie služby).

### (540) Skvelko

(731) Daffer spol. s r. o., Včelárska 1, 971 01 Prievidza, SK;

(740) Advokátska kancelária Patajová Pataj s.r.o., Banská Bystrica, SK;

### (210) 1200-2018

(220) 30.5.2018

### 11(511) 31, 32, 43

(511) 31 - Citrusové ovocie; nespracované riasy (potraviny alebo krmivo); škrupinové ovocie; zvieratá chované v zverincoch; živé zvieratá; krmivo pre zvieratá; stromy; vianočné stromčeky; kmene stromov; kríky; ovos; čerstvé bobuľové ovocie; soľ pre dobytok; čerstvá cvikla; otruby; nespílené drevo; drevené triesky na výrobu drevotriesky; drevo neočistené od kôry; nečistené kakaové bôby; cukrová trstina; nečistené plody rohovníka (svätováňsky chlieb); nespracované obilie; čerstvé šampiňóny; šampiňónové podhubie na rozmnožovanie; pokrutiny; čerstvé gaštany; vápno (krmivo pre zvieratá); čakankové hľuzy; čakanka; psie sucháre; čerstvé citróny; škrupiny kakaových orechov; kokosové orechy; krmivo pre vtáky; repkové výlisky; čerstvé uhorky; chmeľové šišky; otrubová krmná zmes pre zvieratá; kopra; mäkkýše (živé); čerstvá zelenina; čerstvá tekvica veľkoplodá; vence zo živých kvetov; násadové vajcia (na liahnutie); slama na mulčovanie (materiál na prikrýtie pôdy); zvyšky z destilácie (krmivo pre zvieratá); mláto; úžitkové domáce zvieratá; prípravky na výkrm zvierat; ryžová múka (krmivo); čerstvá fazuľa; živé kvety; sušené kvety (na dekoráciu); peľ (surovina); seno; posilňujúce prípravky pre zvieratá; suché krmivo; krmivo pre dobytok; krmivo pre rožný statok; pšenica; čerstvé ovocie; prírodné trávniky; borievky (plody); klíčky semien na botanické použitie; zrno (obilie); zrno (krmivo pre zvieratá); zrno (osivo); semená na siatie; krúpy pre hydinu; čerstvé záhradné bylinky; rastliny; sadenice; chmeľ; kolové orechy; čerstvý hlávkový šalát; čerstvá šošovica; drożdžie do krmív; surový korok; ľanová múčka (suché krmivo); podstielky pre zvieratá; rašelina (podstielka); kukurica; kukuričné výlisky pre dobytok; slad na výrobu piva a liehovín; matoliny (výlisky ovocia); čerstvé lieskové orechy; šrot pre zvieratá; ikry; vajčička priadky morušovej; kvetinové cibule; kvetinové hľuzy; čerstvá cibuľa; čerstvé olivy; pomaranče; jačmeň; žihľava; sépiové kosti pre vtákov; slama (podstielka); slama (krmivo); palmové listy; palmy; krmné zmesi na výkrm hospodárskych zvierat; živé ryby; vinič (rastlina); borovicové šišky; paprika (rastlina); sušené rastliny na dekoráciu; čerstvý pór; čerstvý hrach; čerstvé zemiaky; prípravky pre nosnice; jadrové krmivo; konzumné korene; čerstvé hrozno; rebarbora; ružové kríky; raž; priadka morušová; nespracovaný konzumný sezam; čerstvé hľuzovky; zvyšky po výrobe vína; živá hydina; algarovila (krmivo); mandle (ovocie); čerstvé araši-

dy; mleté arašidy pre zvieratá; arašidové výlisky pre zvieratá; vedľajšie produkty spracovania obilnín (krmivo pre zvieratá); vylišovaná cukrová trstina (surovina); živé rybárske návnady; raky (živé); kôrovce (živé); homáre (živé); mušle (slávka jedlá) (živé); ustrice (živé); krmivo pre zvieratá chované v domácnosti; surová kôra; langusty (živé); jedlé predmety na žuvanie pre zvieratá; nápoje pre zvieratá chované v domácnosti; rybia múčka na kŕmenie zvierat; nespracovaná ryža; holotúrie (morské živočíchy) (živé); pieskovaný papier pre domáce zvieratá (podstielka); aromatizovaný piesok pre domáce zvieratá (podstielka); aloa pravá (rastlina); čerstvý špenát; ľanové semená (krmivo pre zvieratá); ľanová múčka (krmivo pre zvieratá); obilné klíčky (krmivo pre zvieratá); čerstvé artičoky; slede (živé); lososy (živé); sardinky (živé); tuniaky (živé); čerstvý cesnak; čerstvá tekvica kríčkova; nespracované konzumné ľanové semená; ovocné aranžmány, nie na priamu konzumáciu; sardely (živé); jedlý hmyz (živý); nespracované klasy sladkej kukurice (lúpané alebo nelúpané); nespracovaná pohánka.

32 - Nealkoholické ovocné výťažky; pivo; d'umbierové pivo (závorové); sladové pivo; pivná mladinka; nealkoholické ovocné nápoje; sviatkové nápoje; prípravky na výrobu nápojov; príchuť na výrobu nápojov; ovocné džúsy; sirupy na výrobu nápojov; vody (nápoje); prípravky na výrobu sýte nej vody; litiová voda; minerálne vody (nápoje); sódová voda (sifón); stolové vody; mušty; limonády; chmeľové výťažky na výrobu piva; zeleninové džúsy (nápoje); sirupy na výrobu limonád; prípravky na výrobu likérov; sladina (výluh sladú); hroznový mušt (nekvasený); orgeada (nealkoholický nápoj); sóda; šerbety (nápoje); paradajkový džús (nápoj); nealkoholické nápoje; tablety na prípravu šumivých nápojov; prášky na prípravu šumivých nápojov; sýtené vody; sarsaparila (nealkoholický nápoj); nealkoholické aperitívy; nealkoholické koktaily; ovocné nektáre; izotonické nápoje; nealkoholický jablkový mušt; kvas (nealkoholický nápoj); medové nealkoholické nápoje; mixované ovocné alebo zeleninové nápoje; nealkoholické nápoje s aloou pravou; pivo koktaily; sójové nápoje, nie náhradky mlieka; proteínové nápoje pre športovcov; ryžové nápoje, nie náhradky mlieka; nealkoholické nápoje s kávovou príchuťou; nealkoholické nápoje s čajovou príchuťou; nealkoholické nápoje; jačmenné pivo; energetické nápoje.

43 - Ubytovacie kancelárie (hotely, penzióny); dodávanie hotových jedál a nápojov na objednávku (katering); domovy dôchodcov; kaviarne; samoobslužné jedálne; poskytovanie pozemkov pre kempingy; závodné jedálne; prenájom prechodného ubytovania; penzióny; turistické ubytovne; hotelierske služby; detské jasle; reštauračné (stravovacie) služby; rezervácie ubytovania v penziónoch; rezervácie ubytovania v hoteloch; samoobslužné reštaurácie; rýchle občerstvenie (snackbary); ubytovanie pre zvieratá; bary (služby); prázdninové tábory (ubytovacie služby); prenájom prenosných stavieb; rezervácie prechodného ubytovania; motely (služby); požičiavanie stoličiek, stolov, obrusov a nápojového skla; prenájom prednáškových sál; požičiavanie turistických stanov; požičiavanie prístrojov na prípravu jedál; prenájom automatov na pitnú vodu; prenájom osvetľovacích zariadení;

ozdobné vyrezávanie ovocia a zeleniny; recepčné služby pre dočasné ubytovanie (správa príchodov a odchodov); reštaurácie s japonskou kuchyňou (washoku); reštaurácie s japonskou kuchyňou (udon a soba).

(540)



(731) Kováč Lubomír, Ing., Tupolevova 1067/5, 851 01 Bratislava - mestská časť Petržalka, SK;

(740) HRADSKÝ s. r. o., Bratislava - mestská časť Staré Mesto, SK;

(210) 1278-2018

(220) 8.6.2018

11(511) 16, 42

(511) 16 - Architektonické modely a makety.

42 - Architektonické poradenstvo; architektonické služby; grafické dizajnérstvo; inžinierska činnosť; urbanistické plánovanie; projektovanie stavieb; štúdie technických projektov; expertízy (inžinierske práce); navrhovanie interiérov.

(540)

PROJA

(731) PROJA architecture, s.r.o., Krušovská 1831/9, 955 01 Topoľčany 1, SK;

(740) ACTION MAN, s.r.o, Topoľčany, SK;

(210) 1279-2018

(220) 8.6.2018

11(511) 9, 35, 37, 44

(511) 9 - Kontaktné šošovky; puzdrá na kontaktné šošovky; korekčné šošovky; obrúčky cvikrov; okuliare; puzdrá na okuliare; rámy na okuliare; okuliarové obrúčky; okuliarové rámy; okuliarové sklá; optické prístroje a nástroje; optické sklo; optické šošovky; optické výrobky; okuliare proti oslneniu; pozorovacie prístroje; presné meracie prístroje; prizmy; puzdrá na cvikre; retiazky na cvikre; retiazky na okuliare; slnečné clony; cvikre; šnúrky na okuliare; zrkadlá (optika); zväčšovacie sklá.

35 - Maloobchodné služby s kontaktnými šošovkami, s puzdrami na kontaktné šošovky, s korekčnými šošovkami, s obrúčkami cvikrov, s okuliar-mi, s puzdrami na okuliare, s rámami na okuliare,

s okuliarovými obrúčkami, s okuliarovými ráma-  
mi, s okuliarovými sklami, s optickými prístrojmi  
a nástrojmi, s optickým sklom, s optickými šošov-  
kami, s optickými výrobkami, s okuliarmi proti  
oslňeniu, s pozorovacími prístrojmi, s presnými  
meracími prístrojmi, s prizmami, s puzdrami na  
cvikre, s retiazkami na cvikre, s retiazkami na oku-  
liare, so slnečnými clonami, s cvikrami, so šnú-  
rkami na okuliare, so zväčšovacími sklami.

37 - Oprava a údržba kontaktných šošoviek, puz-  
dier na kontaktné šošovky, korekčných šošoviek,  
optických lúčok, obrúčok cvikrov, okuliarov, puz-  
dier na okuliare, rámov na okuliare, okuliarových  
obráčok, okuliarových rámov, okuliarových skiel,  
optických prístrojov a nástrojov, optických skiel,  
optických šošoviek, optických výrobkov, okulia-  
rov proti oslňeniu, pozorovacích prístrojov, pres-  
ných meracích prístrojov, priziem, puzdier na  
cvikre, retiazok na cvikre, retiazok na okuliare, sl-  
nečných clón, cvikrov, šnúrok na okuliare, zrká-  
diel, zväčšovacích skiel.

44 - Služby optikov; vyšetrenie ostrosti zraku.

(540)

**OPTIKA  
POHODA**

(591) bledomodrá, čierna

(731) Roman Zachar - OPTIKA POHODA, Nad Par-  
kom 556/5, 955 01 Tovarníky, SK;

(740) ACTION MAN, s.r.o., Topoľčany, SK;

(210) 1282-2018

(220) 4.6.2018

11(511) 14, 35, 41, 42

(511) 14 - Časomerné zariadenia; nástroje na meranie  
času, časomery pre šport;

35 - Reklama a marketing v oblasti rozvoja, orga-  
nizácie a podpory športových a turistických akti-  
vít, súťaží a podujatí; maloobchodné a veľkoob-  
chodné služby s oblečením, potrebami a doplnka-  
mi pre športovcov a turistov.

41 - Organizovanie a vedenie športových podujatí;  
poradenské služby v oblasti športu; vzdelávanie  
v oblasti rozvoja, organizácie a podpory športo-  
vých a turistických aktivít, súťaží a podujatí so  
zameraním na horské ultramaratóny a diaľkové tu-  
ristické pochody; vydávanie textov v oblasti roz-  
voja, organizácie a podpory športových a turistic-  
kých aktivít, súťaží a podujatí so zameraním na  
horské ultramaratóny a diaľkové turistické pocho-  
dy (okrem reklamných); meranie času na športo-  
vých a turistických podujatiach; informačné služ-  
by týkajúce sa pretekov.

42 - Vývoj zariadení na meranie času na športo-  
vých a turistických podujatiach.

(540)



**Slovak Ultra Trail**

(591) modrá, čierna, červená, biela

(731) SLOVAK ULTRA TRAIL, Nejedlého 3156/41,  
841 02 Bratislava 42, SK;

(740) Hudec Martin, JUDr., Čadca, SK;

(210) 1303-2018

(220) 8.6.2018

11(511) 16, 29, 30, 35, 38, 41

(511) 16 - Noviny; časopisy (periodiká); knihy; tlačovi-  
ny; tlačené reklamné materiály z papiera; papier-  
nický tovar a písacie potreby; učebné a vyučovacie  
pomôcky (okrem prístrojov a zariadení); tlačené  
reklamné materiály; letáky; prospekty; pohľadni-  
ce; fotografie; obálky (papiernický tovar); obaly  
(papiernický tovar); samolepky (papiernický to-  
var); vyučovacie pomôcky vo forme hier (okrem  
prístrojov a zariadení); kancelárske potreby (ok-  
rem nábytku); kalendáre; príručky; plagáty; listový  
papier; stolové prestieranie z papiera; papierové  
obrúsky; záložky do kníh; papierové alebo plastové  
vrecká na balenie; papierové podložky na stôl; ná-  
lepky na kancelárske použitie alebo pre domác-  
nosť; ročenky; stojany na perá a ceruzky; papiero-  
vé podložky pod poháre; oznámenia (papiernický  
tovar); papierové vlajky; papierové zástavy; nože  
na papier (kancelárske potreby); otvárače na listy  
(kancelárske potreby); puzdrá na písacie potreby;  
pútače z papiera alebo lepenky; papierové obrúsky  
(prestieranie); papierové utierky; etikety (okrem  
textilných).

29 - Džemy; ovocné džemy.

30 - Cukor; tuhý cukor; tekutý cukor; vedľajšie  
produkty pri spracovaní cukru; cukríky; cukrovin-  
ky; cukrovinky obsahujúce džemy.

35 - Reklama; prenájom reklamného času v ko-  
munitných médiách vrátane počítačovej komu-  
nikačnej siete; prenájom reklamných materiálov;  
prenájom reklamných plôch; televízna a rozhlaso-  
vá reklama; rozširovanie reklamných oznamov;  
organizovanie obchodných alebo reklamných vý-  
stav; vydávanie reklamných textov; rozširovanie  
reklamných materiálov zákazníkom (letáky, pro-  
spekty, tlačoviny, vzorky); obchodný manažment;  
odborné obchodné poradenstvo; prezentácia vý-  
robov a služieb v komunikačných médiách pre  
maloobchod; organizovanie reklamných hier na  
podporu predaja; vyhľadávanie sponzorov; pora-  
denské a informačné služby v oblasti služieb uve-  
dených v triede 35 tohto zoznamu; komerčné in-  
formačné kancelárie; produkcia reklamných fil-  
mov; služby výberu zamestnancov účinkujúcich  
v zábavných reláciách (výber spevákov, taneční-  
kov a nových tvárí - modeliek, modelov, hostesiek);  
veľkoobchodné a maloobchodné služby s tovarmi  
uvedenými v triedach 16, 29 a 30 tohto zoznamu.

38 - Televízne a rozhlasové vysielanie programov; interaktívne televízne a rozhlasové vysielanie; interaktívne vysielacie a komunikačné služby; telefonická komunikácia; komunikačné služby prostredníctvom audiotextu, teletextu, rozhlasu, televízie, počítačovej siete, mobilných telefónov; telekomunikačné služby; poskytovanie telekomunikačného pripojenia do svetovej počítačovej siete; poskytovanie telekomunikačných kanálov na tele-nákupy; poskytovanie priestoru na diskusiu na internete; prenos správ, informácií, publikácií, audiovizuálnych diel prostredníctvom komunikačných sietí vrátane internetu; spravodajské kancelárie; poradenské a informačné služby v oblasti služieb uvedených v triede 38 tohto zoznamu.

41 - Produkcia televíznych a rozhlasových programov; produkcia publicistických, spravodajských, zábavných, vzdelávacích, kultúrnych a športových programov; produkcia hudobných programov; produkcia interaktívnych televíznych programov a hier; interaktívna zábava; organizovanie zábavných, kultúrnych, športových a vzdelávacích podujatí; vzdelávanie; organizovanie súťaží prostredníctvom telefónu (okrem reklamných); zábava; organizovanie zábav, karnevalov, plesov; plánovanie a organizovanie večierkov; moderovanie relácií, programov a podujatí; zábavné služby poskytované prázdninovými táborami; služby klubov zdravia (zdravotné a kondičné cvičenia); výchovno-zábavné klubové služby; organizovanie a vedenie seminárov; organizovanie a vedenie kongresov; organizovanie a vedenie školení; organizovanie a vedenie konferencií; organizovanie súťaží krásy; organizovanie živých vystúpení; živé predstavenia; produkcia filmov (okrem reklamných); hudobná tvorba; služby filmových, divadelných a nahrávacích štúdií; dabingové služby; požičiavanie filmov; požičiavanie filmových premietacích prístrojov a príslušenstva; divadelné predstavenia; tvorba divadelných alebo iných predstavení; služby divadelných, koncertných a varietných umelcov; rezervácia vstupeniek na zábavné, kultúrne a športové podujatia; produkcia a prenájom zvukových a zvukovo-obrazových nahrávok (okrem reklamných); vydavateľské služby (okrem vydávania reklamných materiálov); vydávanie kníh, časopisov a iných tlačovín (okrem reklamných textov); on line poskytovanie elektronických publikácií (bez možnosti kopírovania); vydávanie elektronických publikácií (okrem reklamných); elektronická edičná činnosť v malom (DTP služby); organizovanie kultúrnych alebo vzdelávacích výstav; tábory na športové sústreďenia; kurzy telesného cvičenia; zábavné služby nočných klubov; on line poskytovanie počítačových hier z počítačových sietí; informácie o výchove, vzdelávaní; informácie o možnostiach rozptýlenia; informácie o možnostiach zábavy a rekreácie; informácie, správy, novinky z oblasti šoubiznisu; prekladateľské služby; prenájom dekorácií na predstavenia; poskytovanie služieb na oddych a rekreáciu; prenájom audioprístrojov, videoprístrojov, videorekordérov, premietačiek, televíznych prijímačov, kultúrnych a vzdelávacích potrieb a prístrojov; prenájom športového výstroja (okrem dopravných prostriedkov); reportérske služby; pomoc pri výbere povolania (poradenstvo v oblasti výchovy a vzdelávania); organizovanie lotérií a stávkových hier; poraden-

ské a informačné služby v oblasti služieb uvedených v triede 41 tohto zoznamu; poskytovanie služieb uvedených v triede 41 tohto zoznamu aj prostredníctvom internetu, online a interaktívnymi počítačovými službami.

## (540) TVORCA SLADKÝCH PRÍBEHOV

(731) SLOVENSKÉ CUKROVARY, s.r.o., Cukrovarská 726, 926 01 Sereď, SK;

(740) HMG LEGAL, s. r. o., Bratislava, SK;

(210) 1307-2018

(220) 8.6.2018

11(511) 16, 29, 30, 35, 38, 41

(511) 16 - Noviny; časopisy (periodiká); knihy; tlačoviny; tlačené reklamné materiály z papiera; papiernický tovar a písacie potreby; učebné a vyučovacie pomôcky (okrem prístrojov a zariadení); tlačené reklamné materiály; letáky; prospekty; pohľadnice; fotografie; obálky (papiernický tovar); obaly (papiernický tovar); samolepky (papiernický tovar); vyučovacie pomôcky vo forme hier (okrem prístrojov a zariadení); kancelárske potreby (okrem nábytku); kalendáre; príručky; plagáty; listový papier; stolové prestieranie z papiera; papierové obrusy; záložky do kníh; papierové alebo plastové vrecká na balenie; papierové podložky na stôl; nálepky na kancelárske použitie alebo pre domácnosť; ročenky; stojany na perá a ceruzky; papierové podložky pod poháre; oznámenia (papiernický tovar); papierové vlajky; papierové zástavy; nože na papier (kancelárske potreby); otvárače na listy (kancelárske potreby); puzdrá na písacie potreby; pútače z papiera alebo lepenky; papierové obrúsky (prestieranie); papierové utierky; etikety (okrem textilných).

29 - Džemy; ovocné džemy.

30 - Cukor; tuhý cukor; tekutý cukor; vedľajšie produkty pri spracovaní cukru; cukríky; cukrovinky; cukrovinky obsahujúce džemy.

35 - Reklama; prenájom reklamného času v komunikačných médiách vrátane počítačovej komunikačnej siete; prenájom reklamných materiálov; prenájom reklamných plôch; televízna a rozhlasová reklama; rozširovanie reklamných oznamov; organizovanie obchodných alebo reklamných výstav; vydávanie reklamných textov; rozširovanie reklamných materiálov zákazníkom (letáky, prospekty, tlačoviny, vzorky); obchodný manažment; odborné obchodné poradenstvo; prezentácia výrobkov a služieb v komunikačných médiách pre maloobchod; organizovanie reklamných hier na podporu predaja; vyhľadávanie sponzorov; poradenské a informačné služby v oblasti služieb uvedených v triede 35 tohto zoznamu; komerčné informačné kancelárie; produkcia reklamných filmov; služby výberu zamestnancov účinkujúcich v zábavných reláciách (výber spevákov, tanečníkov a nových tvárí - modeliek, modelov, hostesiek); veľkoobchodné a maloobchodné služby s tovarmi uvedenými v triedach 16, 29 a 30 tohto zoznamu.

38 - Televízne a rozhlasové vysielanie programov; interaktívne televízne a rozhlasové vysielanie; interaktívne vysielacie a komunikačné služby; telefonická komunikácia; komunikačné služby prostredníctvom audiotextu, teletextu, rozhlasu, televí-

zie, počítačovej siete, mobilných telefónov; telekomunikačné služby; poskytovanie telekomunikačného pripojenia do svetovej počítačovej siete; poskytovanie telekomunikačných kanálov na tele-nákupy; poskytovanie priestoru na diskusiu na internete; prenos správ, informácií, publikácií, audiovizuálnych diel prostredníctvom komunikačných sietí vrátane internetu; spravodajské kancelárie; poradenské a informačné služby v oblasti služieb uvedených v triede 38 tohto zoznamu.

41 - Produkcia televíznych a rozhlasových programov; produkcia publicistických, spravodajských, zábavných, vzdelávacích, kultúrnych a športových programov; produkcia hudobných programov; produkcia interaktívnych televíznych programov a hier; interaktívna zábava; organizovanie zábavných, kultúrnych, športových a vzdelávacích podujatí; vzdelávanie; organizovanie súťaží prostredníctvom telefónu (okrem reklamných); zábava; organizovanie zábav, karnevalov, plesov; plánovanie a organizovanie večierkov; moderovanie relácií, programov a podujatí; zábavné služby poskytované prázdninovými tábormi; služby klubov zdravia (zdravotné a kondičné cvičenia); výchovno-zábavné klubové služby; organizovanie a vedenie seminárov; organizovanie a vedenie kongresov; organizovanie a vedenie školení; organizovanie a vedenie konferencií; organizovanie súťaží krásy; organizovanie živých vystúpení; živé predstavenia; produkcia filmov (okrem reklamných); hudobná tvorba; služby filmových, divadelných a nahrávacích štúdií; dabingové služby; požičiavanie filmov; požičiavanie filmových premietacích prístrojov a príslušenstva; divadelné predstavenia; tvorba divadelných alebo iných predstavení; služby divadelných, koncertných a varietných umelcov; rezervácia vstupeniek na zábavné, kultúrne a športové podujatia; produkcia a prenájom zvukových a zvukovo-obrazových nahrávok (okrem reklamných); vydavateľské služby (okrem vydávania reklamných materiálov); vydávanie kníh, časopisov a iných tlačovín (okrem reklamných textov); on line poskytovanie elektronických publikácií (bez možnosti kopírovania); vydávanie elektronických publikácií (okrem reklamných); elektronická edičná činnosť v malom (DTP služby); organizovanie kultúrnych alebo vzdelávacích výstav; tábory na športové sústredenia; kurzy telesného cvičenia; zábavné služby nočných klubov; on line poskytovanie počítačových hier z počítačových sietí; informácie o výchove, vzdelávaní; informácie o možnostiach rozptýlenia; informácie o možnostiach zábavy a rekreácie; informácie, správy, novinky z oblasti šoubiznisu; prekladateľské služby; prenájom dekorácií na predstavenia; poskytovanie služieb na oddych a rekreáciu; prenájom audiopriestrojov, videopriestrojov, videorekordérov, premietacích, televíznych prijímačov, kultúrnych a vzdelávacích potrieb a prístrojov; prenájom športového výstroja (okrem dopravných prostriedkov); reportárske služby; pomoc pri výbere povolania (poradenstvo v oblasti výchovy a vzdelávania); organizovanie lotérií a stávkových hier; poradenské a informačné služby v oblasti služieb uvedených v triede 41 tohto zoznamu; poskytovanie služieb uvedených v triede 41 tohto zoznamu aj prostredníctvom internetu, online a interaktívnymi počítačovými službami.

(540)



VARENÝ-PEČENÝ U VÁS DOMA

(591) modrá, biela

(731) SLOVENSKÉ CUKROVARY, s.r.o., Cukrovarská 726, 926 01 Sereď, SK;

(740) HMG LEGAL, s. r. o., Bratislava, SK;

(210) 1388-2018

(220) 19.6.2018

11(511) 3, 5, 10

(511) 3 - Kozmetické prípravky; toaletné prípravky; balzamy (nie na lekárske použitie); vazelína na kozmetické použitie; kozmetické krémy; kozmetické pleťové vody; skrášľovacie masky (kozmetické prípravky); oleje na kozmetické použitie; esenciálne (éterické) oleje na kozmetické použitie; čistiace oleje; mydlá; ústne vody (nie na lekárske použitie); kozmetické prípravky do kúpeľa; soli do kúpeľa (nie na lekárske použitie); kozmetické prípravky na starostlivosť o pleť; kozmetické prípravky obsahujúce morskú soľ.

5 - Farmaceutické prípravky; lieky pre ľudskú medicínu; drogy na lekárske použitie; hygienické prípravky na lekárske použitie; dezinfekčné prípravky; prípravky proti infekcii; protizápalové prípravky; analgetiká; anestetiká; antibiotiká; antiseptické prípravky; hormóny na lekárske použitie; oleje na lekárske použitie; germicídy (dezinfekčné prípravky); toniká na lekárske použitie; antipyretiká (lieky na znižovanie telesnej teploty); potravinové prípravky so stopovými prvkami pre ľudí; výživové doplnky; minerálne výživové doplnky; bielkovinové výživové doplnky; enzýmové výživové doplnky; vitamínové prípravky; bakteriálne prípravky na lekárske použitie; bakteriologické prípravky na lekárske použitie; enzymatické prípravky na lekárske použitie; liečivé cukríky; jojobová pasta; pastilky na farmaceutické použitie; sirupy na farmaceutické použitie; liečivé nápoje; tinktúry (farmaceutické prípravky); liečivé infúzie; tinktúry na lekárske použitie; liečivé čaje; tekuté masti (linimenty); masti na farmaceutické použitie; vazelína na lekárske použitie; minerálne vody na lekárske použitie; soli na lekárske použitie; soli minerálnych vôd; čuchacie soli; termálne vody; morská voda do kúpeľa na lekárske použitie; rastlinné výťažky na farmaceutické použitie; farmaceutické prípravky na ošetrovanie pokožky; farmaceutické prípravky na starostlivosť o ústnu dutinu a krk; farmaceutické prípravky na starostlivosť o nosnú dutinu; kloktadlá na lekárske účely; nosové spreje na lekárske účely; liečivé spreje do hrdla; farmaceutické prípravky na výplach nosa; farmaceutické prípravky na liečenie otolaryngologických ochorení; farmaceutické prípravky obsahujúce morské soli; liečivé prípravky na vypla-

chovanie očí; bronchodilatačné prípravky; chladiace spreje na lekárske použitie; dezinfekčné mydlá; mydlá s liečivými účinkami.

10 - Lekárske prístroje a nástroje; lekárske nástroje na otolaryngologickú starostlivosť a na liečenie otolaryngologických ochorení; zariadenia na výplachy nosa; nosové odsávačky; zariadenia na estetickú masáž; odmerky na lieky; podušky na lekárske použitie; škrabky na čistenie jazyka; špáradlá na čistenie uší; inhalátory; UV-lampy na lekárske použitie; chrániče sluchu; fyzioterapeutické zariadenia.

(540)



(591) modrá, žltá, biela

(731) XANTIS PHARMA LIMITED, Lemesou 5, Eurosure Tower, 1 st floor, Flat/Office 101, 2112 Nicosia, CY;

(740) ROTT, RŮŽIČKA &amp; GUTTMANN, v. o. s., Bratislava, SK;

**(210) 1389-2018**

(220) 19.6.2018

**11(511) 3, 5, 10**

(511) 3 - Kozmetické prípravky; toaletné prípravky; balzamy (nie na lekárske použitie); vazelína na kozmetické použitie; kozmetické krémy; kozmetické pleťové vody; skrášľovacie masky (kozmetické prípravky); oleje na kozmetické použitie; esenciálne (éterické) oleje na kozmetické použitie; čistiacie oleje; mydlá; ústne vody (nie na lekárske použitie); kozmetické prípravky do kúpeľa; soli do kúpeľa (nie na lekárske použitie); kozmetické prípravky na starostlivosť o pleť; kozmetické prípravky obsahujúce morskú soľ.

5 - Farmaceutické prípravky; lieky pre ľudskú medicínu; drogy na lekárske použitie; hygienické prípravky na lekárske použitie; dezinfekčné prípravky; prípravky proti infekcii; protizápalové prípravky; analgetiká; anestetiká; antibiotiká; antiseptické prípravky; hormóny na lekárske použitie; oleje na lekárske použitie; germicídy (dezinfekčné prípravky); toniká na lekárske použitie; antipyretiká (lieky na znižovanie telesnej teploty); potravinové prípravky so stopovými prvkami pre ľudí; výživové doplnky; minerálne výživové doplnky; bielkovinové výživové doplnky; enzýmové výživové doplnky; vitamínové prípravky; bakteriálne prípravky na lekárske použitie; bakteriologické prípravky na lekárske použitie; enzymatické prípravky na lekárske použitie; liečivé cukríky; jojobová pasta; pastilky na farmaceutické použitie; sirupy na farmaceutické použitie; liečivé nápoje; tinktúry (farmaceutické prípravky); liečivé infúzie; tinktúry na lekárske použitie; liečivé čaje; tekuté masť (linimenty); masť na farmaceutické použitie; vazelína na lekárske použitie; minerálne vody na lekárske použitie; soli na lekárske použitie; soli minerálnych vôd; čuchacie soli; termálne vody; morská voda do kúpeľa na lekárske použitie; rastlinné výťažky na farmaceutické použitie; farmaceutické prípravky na ošetrovanie pokožky; farma-

ceutické prípravky na starostlivosť o ústnu dutinu a krk; farmaceutické prípravky na starostlivosť o nosnú dutinu; kloktadlá na lekárske účely; nosové spreje na lekárske účely; liečivé spreje do hrdla; farmaceutické prípravky na výplach nosa; farmaceutické prípravky na liečenie otolaryngologických ochorení; farmaceutické prípravky obsahujúce morské soli; liečivé prípravky na vyplachovanie očí; bronchodilatačné prípravky; chladiace spreje na lekárske použitie; dezinfekčné mydlá; mydlá s liečivými účinkami.

10 - Lekárske prístroje a nástroje; lekárske nástroje na otolaryngologickú starostlivosť a na liečenie otolaryngologických ochorení; zariadenia na výplachy nosa; nosové odsávačky; zariadenia na estetickú masáž; odmerky na lieky; podušky na lekárske použitie; škrabky na čistenie jazyka; špáradlá na čistenie uší; inhalátory; UV-lampy na lekárske použitie; chrániče sluchu; fyzioterapeutické zariadenia.

(540)



(591) modrá, červená, biela

(731) XANTIS PHARMA LIMITED, Lemesou 5, Eurosure Tower, 1 st floor, Flat/Office 101, 2112 Nicosia, CY;

(740) ROTT, RŮŽIČKA &amp; GUTTMANN, v. o. s., Bratislava, SK;

**(210) 1390-2018**

(220) 19.6.2018

**11(511) 3, 5, 10**

(511) 3 - Kozmetické prípravky; toaletné prípravky; balzamy (nie na lekárske použitie); vazelína na kozmetické použitie; kozmetické krémy; kozmetické pleťové vody; skrášľovacie masky (kozmetické prípravky); oleje na kozmetické použitie; esenciálne (éterické) oleje na kozmetické použitie; čistiacie oleje; mydlá; ústne vody (nie na lekárske použitie); kozmetické prípravky do kúpeľa; soli do kúpeľa (nie na lekárske použitie); kozmetické prípravky na starostlivosť o pleť; kozmetické prípravky obsahujúce morskú soľ.

5 - Farmaceutické prípravky; lieky pre ľudskú medicínu; drogy na lekárske použitie; hygienické prípravky na lekárske použitie; dezinfekčné prípravky; prípravky proti infekcii; protizápalové prípravky; analgetiká; anestetiká; antibiotiká; antiseptické prípravky; hormóny na lekárske použitie; oleje na lekárske použitie; germicídy (dezinfekčné prípravky); toniká na lekárske použitie; antipyretiká (lieky na znižovanie telesnej teploty); potravinové prípravky so stopovými prvkami pre ľudí; výživové doplnky; minerálne výživové doplnky; bielkovinové výživové doplnky; enzýmové výživové doplnky; vitamínové prípravky; bakteriálne prípravky na lekárske použitie; bakteriologické prípravky na lekárske použitie; enzymatické prípravky na lekárske použitie; liečivé cukríky; jojobová pasta; pastilky na farmaceutické použitie; sirupy na farmaceutické použitie; liečivé nápoje; tinktúry (farmaceutické prípravky); liečivé infúzie; tinktúry na lekárske použitie; liečivé čaje; tekuté



masti (linimenty); masti na farmaceutické použitie; vazelína na lekárske použitie; minerálne vody na lekárske použitie; soli na lekárske použitie; soli minerálnych vôd; čuchacie soli; termálne vody; morská voda do kúpeľa na lekárske použitie; rastlinné výťažky na farmaceutické použitie; farmaceutické prípravky na ošetrovanie pokožky; farmaceutické prípravky na starostlivosť o ústnu dutinu a krk; farmaceutické prípravky na starostlivosť o nosnú dutinu; kloktadlá na lekárske účely; nosové spreje na lekárske účely; liečivé spreje do hrdla; farmaceutické prípravky na výplach nosa; farmaceutické prípravky na liečenie otolaryngologických ochorení; farmaceutické prípravky obsahujúce morské soli; liečivé prípravky na vyplachovanie očí; bronchodilatačné prípravky; chladiace spreje na lekárske použitie; dezinfekčné mydlá; mydlá s liečivými účinkami.

10 - Lekárske prístroje a nástroje; lekárske nástroje na otolaryngologickú starostlivosť a na liečenie otolaryngologických ochorení; zariadenia na výplachy nosa; nosové odsávačky; zariadenia na estetickú masáž; odmerky na lieky; podušky na lekárske použitie; škrabky na čistenie jazyka; špáradlá na čistenie uší; inhalátory; UV-lampy na lekárske použitie; chrániče sluchu; fyzioterapeutické zariadenia.

(540)



(591) modrá,zelená,biela

(731) XANTIS PHARMA LIMITED, Lemesou 5, Eurosure Tower, 1 st floor, Flat/Office 101, 2112 Nicosia, CY;

(740) ROTT, RŮŽIČKA &amp; GUTTMANN, v. o. s., Bratislava, SK;

(210) 1391-2018

(220) 19.6.2018

11(511) 3, 5, 10

(511) 3 - Kozmetické prípravky; toaletné prípravky; balzamy (nie na lekárske použitie); vazelína na kozmetické použitie; kozmetické krémy; kozmetické pleťové vody; skrášľovacie masky (kozmetické prípravky); oleje na kozmetické použitie; esenciálne (éterické) oleje na kozmetické použitie; čistiace oleje; mydlá; ústne vody (nie na lekárske použitie); kozmetické prípravky do kúpeľa; soli do kúpeľa (nie na lekárske použitie); kozmetické prípravky na starostlivosť o pleť; kozmetické prípravky obsahujúce morskú soľ.

5 - Farmaceutické prípravky; lieky pre ľudskú medicínu; drogy na lekárske použitie; hygienické prípravky na lekárske použitie; dezinfekčné prípravky; prípravky proti infekcii; protizápalové prípravky; analgetiká; anestetiká; antibiotiká; antiseptické prípravky; hormóny na lekárske použitie; oleje na lekárske použitie; germicídy (dezinfekčné prípravky); toniká na lekárske použitie; antipyretiká (lieky na znižovanie telesnej teploty); potravinové prípravky so stopovými prvkami pre ľudí; výživové doplnky; minerálne výživové doplnky; bielkovinové výživové doplnky; enzýmové výži-

vové doplnky; vitamínové prípravky; bakteriálne prípravky na lekárske použitie; bakteriologické prípravky na lekárske použitie; enzymatické prípravky na lekárske použitie; liečivé cukríky; jojobová pasta; pastilky na farmaceutické použitie; sirupy na farmaceutické použitie; liečivé nápoje; tinktúry (farmaceutické prípravky); liečivé infúzie; tinktúry na lekárske použitie; liečivé čaje; tekuté masti (linimenty); masti na farmaceutické použitie; vazelína na lekárske použitie; minerálne vody na lekárske použitie; soli na lekárske použitie; soli minerálnych vôd; čuchacie soli; termálne vody; morská voda do kúpeľa na lekárske použitie; rastlinné výťažky na farmaceutické použitie; farmaceutické prípravky na ošetrovanie pokožky; farmaceutické prípravky na starostlivosť o ústnu dutinu a krk; farmaceutické prípravky na starostlivosť o nosnú dutinu; kloktadlá na lekárske účely; nosové spreje na lekárske účely; liečivé spreje do hrdla; farmaceutické prípravky na výplach nosa; farmaceutické prípravky na liečenie otolaryngologických ochorení; farmaceutické prípravky obsahujúce morské soli; liečivé prípravky na vyplachovanie očí; bronchodilatačné prípravky; chladiace spreje na lekárske použitie; dezinfekčné mydlá; mydlá s liečivými účinkami.

10 - Lekárske prístroje a nástroje; lekárske nástroje na otolaryngologickú starostlivosť a na liečenie otolaryngologických ochorení; zariadenia na výplachy nosa; nosové odsávačky; zariadenia na estetickú masáž; odmerky na lieky; podušky na lekárske použitie; škrabky na čistenie jazyka; špáradlá na čistenie uší; inhalátory; UV-lampy na lekárske použitie; chrániče sluchu; fyzioterapeutické zariadenia.

(540)



(591) modrá, červená, biela

(731) XANTIS PHARMA LIMITED, Lemesou 5, Eurosure Tower, 1 st floor, Flat/Office 101, 2112 Nicosia, CY;

(740) ROTT, RŮŽIČKA &amp; GUTTMANN, v. o. s., Bratislava, SK;

(210) 1392-2018

(220) 19.6.2018

11(511) 3, 5, 10

(511) 3 - Kozmetické prípravky; toaletné prípravky; balzamy (nie na lekárske použitie); vazelína na kozmetické použitie; kozmetické krémy; kozmetické pleťové vody; skrášľovacie masky (kozmetické prípravky); oleje na kozmetické použitie; esenciálne (éterické) oleje na kozmetické použitie; čistiace oleje; mydlá; ústne vody (nie na lekárske použitie); kozmetické prípravky do kúpeľa; soli do kúpeľa (nie na lekárske použitie); kozmetické prípravky na starostlivosť o pleť; kozmetické prípravky obsahujúce morskú soľ.

5 - Farmaceutické prípravky; lieky pre ľudskú medicínu; drogy na lekárske použitie; hygienické prípravky na lekárske použitie; dezinfekčné prípravky; prípravky proti infekcii; protizápalové prí-

pravky; analgetiká; anestetiká; antibiotiká; antiseptické prípravky; hormóny na lekárske použitie; oleje na lekárske použitie; germicídy (dezinfekčné prípravky); toniká na lekárske použitie; antipyretiká (lieky na znižovanie telesnej teploty); potravinové prípravky so stopovými prvkami pre ľudí; výživové doplnky; minerálne výživové doplnky; bielkovinové výživové doplnky; enzýmové výživové doplnky; vitamínové prípravky; bakteriálne prípravky na lekárske použitie; bakteriologické prípravky na lekárske použitie; enzymatické prípravky na lekárske použitie; liečivé cukríky; jojobová pasta; pastilky na farmaceutické použitie; sirupy na farmaceutické použitie; liečivé nápoje; tinktúry (farmaceutické prípravky); liečivé infúzie; tinktúry na lekárske použitie; liečivé čaje; tekuté masti (linimenty); masti na farmaceutické použitie; vazelína na lekárske použitie; minerálne vody na lekárske použitie; soli na lekárske použitie; soli minerálnych vôd; čuchacie soli; termálne vody; morská voda do kúpeľa na lekárske použitie; rastlinné výťažky na farmaceutické použitie; farmaceutické prípravky na ošetrovanie pokožky; farmaceutické prípravky na starostlivosť o ústnu dutinu a krk; farmaceutické prípravky na starostlivosť o nosnú dutinu; kloktadlá na lekárske účely; nosové spreje na lekárske účely; liečivé spreje do hrdla; farmaceutické prípravky na výplach nosa; farmaceutické prípravky na liečenie otolaryngologických ochorení; farmaceutické prípravky obsahujúce morské soli; liečivé prípravky na vyplachovanie očí; bronchodilatačné prípravky; chladiace spreje na lekárske použitie; dezinfekčné mydlá; mydlá s liečivými účinkami.

10 - Lekárske prístroje a nástroje; lekárske nástroje na otolaryngologickú starostlivosť a na liečenie otolaryngologických ochorení; zariadenia na výplachy nosa; nosové odsávačky; zariadenia na estetickú masáž; odmerky na lieky; podušky na lekárske použitie; škrabky na čistenie jazyka; špáradlá na čistenie uší; inhalátory; UV-lampy na lekárske použitie; chrániče sluchu; fyzioterapeutické zariadenia.

(540)



(591) modrá, žltá, biela

(731) XANTIS PHARMA LIMITED, Lemesou 5, Eurosure Tower, 1 st floor, Flat/Office 101, 2112 Nicosia, CY;

(740) ROTT, RŮŽIČKA &amp; GUTTMANN, v. o. s., Bratislava, SK;

(210) 1393-2018

(220) 19.6.2018

11(511) 3, 5, 10

(511) 3 - Kozmetické prípravky; toaletné prípravky; balzamy (nie na lekárske použitie); vazelína na kozmetické použitie; kozmetické krémy; kozmetické pleťové vody; skrášľovacie masky (kozmetické prípravky); oleje na kozmetické použitie; esenciálne (éterické) oleje na kozmetické použitie; čistiace oleje; mydlá; ústne vody (nie na lekárske použitie); kozmetické prípravky do kúpeľa; soli do

kúpeľa (nie na lekárske použitie); kozmetické prípravky na starostlivosť o pleť; kozmetické prípravky obsahujúce morskú soľ.

5 - Farmaceutické prípravky; lieky pre ľudskú medicínu; drogy na lekárske použitie; hygienické prípravky na lekárske použitie; dezinfekčné prípravky; prípravky proti infekcii; protizápalové prípravky; analgetiká; anestetiká; antibiotiká; antiseptické prípravky; hormóny na lekárske použitie; oleje na lekárske použitie; germicídy (dezinfekčné prípravky); toniká na lekárske použitie; antipyretiká (lieky na znižovanie telesnej teploty); potravinové prípravky so stopovými prvkami pre ľudí; výživové doplnky; minerálne výživové doplnky; bielkovinové výživové doplnky; enzýmové výživové doplnky; vitamínové prípravky; bakteriálne prípravky na lekárske použitie; bakteriologické prípravky na lekárske použitie; enzymatické prípravky na lekárske použitie; liečivé cukríky; jojobová pasta; pastilky na farmaceutické použitie; sirupy na farmaceutické použitie; liečivé nápoje; tinktúry (farmaceutické prípravky); liečivé infúzie; tinktúry na lekárske použitie; liečivé čaje; tekuté masti (linimenty); masti na farmaceutické použitie; vazelína na lekárske použitie; minerálne vody na lekárske použitie; soli na lekárske použitie; soli minerálnych vôd; čuchacie soli; termálne vody; morská voda do kúpeľa na lekárske použitie; rastlinné výťažky na farmaceutické použitie; farmaceutické prípravky na ošetrovanie pokožky; farmaceutické prípravky na starostlivosť o ústnu dutinu a krk; farmaceutické prípravky na starostlivosť o nosnú dutinu; kloktadlá na lekárske účely; nosové spreje na lekárske účely; liečivé spreje do hrdla; farmaceutické prípravky na výplach nosa; farmaceutické prípravky na liečenie otolaryngologických ochorení; farmaceutické prípravky obsahujúce morské soli; liečivé prípravky na vyplachovanie očí; bronchodilatačné prípravky; chladiace spreje na lekárske použitie; dezinfekčné mydlá; mydlá s liečivými účinkami.

10 - Lekárske prístroje a nástroje; lekárske nástroje na otolaryngologickú starostlivosť a na liečenie otolaryngologických ochorení; zariadenia na výplachy nosa; nosové odsávačky; zariadenia na estetickú masáž; odmerky na lieky; podušky na lekárske použitie; škrabky na čistenie jazyka; špáradlá na čistenie uší; inhalátory; UV-lampy na lekárske použitie; chrániče sluchu; fyzioterapeutické zariadenia.

(540)



(591) tmavomodrá, bledomodrá, biela

(731) XANTIS PHARMA LIMITED, Lemesou 5, Eurosure Tower, 1 st floor, Flat/Office 101, 2112 Nicosia, CY;

(740) ROTT, RŮŽIČKA &amp; GUTTMANN, v. o. s., Bratislava, SK;

**(210) 1396-2018**

(220) 19.6.2018

**11(511) 3, 5, 10**

(511) 3 - Kozmetické prípravky; toaletné prípravky; balzamy (nie na lekárske použitie); vazelína na kozmetické použitie; kozmetické krémy; kozmetické pleťové vody; skrášľovacie masky (kozmetické prípravky); oleje na kozmetické použitie; esenciálne (éterické) oleje na kozmetické použitie; čistiace oleje; mydlá; ústne vody (nie na lekárske použitie); kozmetické prípravky do kúpeľa; soli do kúpeľa (nie na lekárske použitie); kozmetické prípravky na starostlivosť o pleť; kozmetické prípravky obsahujúce morskú soľ.

5 - Farmaceutické prípravky; lieky pre ľudskú medicínu; drogy na lekárske použitie; hygienické prípravky na lekárske použitie; dezinfekčné prípravky; prípravky proti infekcii; protizápalové prípravky; analgetiká; anestetiká; antibiotiká; antiseptické prípravky; hormóny na lekárske použitie; oleje na lekárske použitie; germicídy (dezinfekčné prípravky); toniká na lekárske použitie; antipyretiká (lieky na znižovanie telesnej teploty); potravinové prípravky so stopovými prvkami pre ľudí; výživové doplnky; minerálne výživové doplnky; bielkovinové výživové doplnky; enzýmové výživové doplnky; vitamínové prípravky; bakteriálne prípravky na lekárske použitie; bakteriologické prípravky na lekárske použitie; enzymatické prípravky na lekárske použitie; liečivé cukríky; jojobová pasta; pastilky na farmaceutické použitie; sirupy na farmaceutické použitie; liečivé nápoje; tinktúry (farmaceutické prípravky); liečivé infúzie; tinktúry na lekárske použitie; liečivé čaje; tekuté masti (linimenty); masti na farmaceutické použitie; vazelína na lekárske použitie; minerálne vody na lekárske použitie; soli na lekárske použitie; soli minerálnych vôd; čuchacie soli; termálne vody; morská voda do kúpeľa na lekárske použitie; rastlinné výťažky na farmaceutické použitie; farmaceutické prípravky na ošetrovanie pokožky; farmaceutické prípravky na starostlivosť o ústnu dutinu a krk; farmaceutické prípravky na starostlivosť o nosnú dutinu; kloktadlá na lekárske účely; nosové spreje na lekárske účely; liečivé spreje do hrdla; farmaceutické prípravky na výplach nosa; farmaceutické prípravky na liečenie otolaryngologických ochorení; farmaceutické prípravky obsahujúce morské soli; liečivé prípravky na vyplachovanie očí; bronchodilatačné prípravky; chladiace spreje na lekárske použitie; dezinfekčné mydlá; mydlá s liečivými účinkami.

10 - Lekárske prístroje a nástroje; lekárske nástroje na otolaryngologickú starostlivosť a na liečenie otolaryngologických ochorení; zariadenia na výplachy nosa; nosové odsávačky; zariadenia na estetickú masáž; odmerky na lieky; podušky na lekárske použitie; škrabky na čistenie jazyka; špáradlá na čistenie uší; inhalátory; UV-lampy na lekárske použitie; chrániče sluchu; fyzioterapeutické zariadenia.

**(540)**

(591) tmavomodrá, bledomodrá, biela

(731) XANTIS PHARMA LIMITED, Lemesou 5, Eurosure Tower, 1 st floor, Flat/Office 101, 2112 Nicosia, CY;

(740) ROTT, RŮŽIČKA & GUTTMANN, v. o. s., Bratislava, SK;

**(210) 1397-2018**

(220) 19.6.2018

**11(511) 3, 5, 10**

(511) 3 - Kozmetické prípravky; toaletné prípravky; balzamy (nie na lekárske použitie); vazelína na kozmetické použitie; kozmetické krémy; kozmetické pleťové vody; skrášľovacie masky (kozmetické prípravky); oleje na kozmetické použitie; esenciálne (éterické) oleje na kozmetické použitie; čistiace oleje; mydlá; ústne vody (nie na lekárske použitie); kozmetické prípravky do kúpeľa; soli do kúpeľa (nie na lekárske použitie); kozmetické prípravky na starostlivosť o pleť; kozmetické prípravky obsahujúce morskú soľ.

5 - Farmaceutické prípravky; lieky pre ľudskú medicínu; drogy na lekárske použitie; hygienické prípravky na lekárske použitie; dezinfekčné prípravky; prípravky proti infekcii; protizápalové prípravky; analgetiká; anestetiká; antibiotiká; antiseptické prípravky; hormóny na lekárske použitie; oleje na lekárske použitie; germicídy (dezinfekčné prípravky); toniká na lekárske použitie; antipyretiká (lieky na znižovanie telesnej teploty); potravinové prípravky so stopovými prvkami pre ľudí; výživové doplnky; minerálne výživové doplnky; bielkovinové výživové doplnky; enzýmové výživové doplnky; vitamínové prípravky; bakteriálne prípravky na lekárske použitie; bakteriologické prípravky na lekárske použitie; enzymatické prípravky na lekárske použitie; liečivé cukríky; jojobová pasta; pastilky na farmaceutické použitie; sirupy na farmaceutické použitie; liečivé nápoje; tinktúry (farmaceutické prípravky); liečivé infúzie; tinktúry na lekárske použitie; liečivé čaje; tekuté masti (linimenty); masti na farmaceutické použitie; vazelína na lekárske použitie; minerálne vody na lekárske použitie; soli na lekárske použitie; soli minerálnych vôd; čuchacie soli; termálne vody; morská voda do kúpeľa na lekárske použitie; rastlinné výťažky na farmaceutické použitie; farmaceutické prípravky na ošetrovanie pokožky; farmaceutické prípravky na starostlivosť o ústnu dutinu a krk; farmaceutické prípravky na starostlivosť o nosnú dutinu; kloktadlá na lekárske účely; nosové spreje na lekárske účely; liečivé spreje do hrdla; farmaceutické prípravky na výplach nosa; farmaceutické prípravky na liečenie otolaryngologických ochorení; farmaceutické prípravky obsahujúce morské soli; liečivé prípravky na vyplachovanie očí; bronchodilatačné prípravky; chladiace spreje na lekárske použitie; dezinfekčné mydlá; mydlá s liečivými účinkami.

10 - Lekárske prístroje a nástroje; lekárske nástroje na otolaryngologickú starostlivosť a na liečenie otolaryngologických ochorení; zariadenia na výplachy nosa; nosové odsávačky; zariadenia na estetickú masáž; odmerky na lieky; podušky na lekárske použitie; škrabky na čistenie jazyka; špáradlá na čistenie uší; inhalátory; UV-lampy na lekárske použitie; chrániče sluchu; fyzioterapeutické zariadenia.

(540)



(591) modrá, zelená, biela

(731) XANTIS PHARMA LIMITED, Lemesou 5, Eurosure Tower, 1 st floor, Flat/Office 101, 2112 Nicosia, CY;

(740) ROTT, RŮŽIČKA &amp; GUTTMANN, v. o. s., Bratislava, SK;

(210) 1402-2018

(220) 21.6.2018

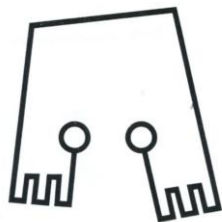
11(511) 16, 40, 41

(511) 16 - Plagáty; obrazy; tlače (rytiny); rytiny; umelecké litografie; obrazy (maľby) zarámované alebo nezarámované; tlačiarenské štočky; zošity; poznámkové zošity; knihy; tlačiarenské typy (písmená a číslice); obaly (papiernický tovar); leptané štočky; fotografie (tlačoviny); pečiatky; grafické reprodukcie; pohľadnice; tlačoviny; podklady na tlačenie, nie textilné; tlačené publikácie; brožované knihy; záložky do knih; portréty; kalendáre; papierové zástavy; papierové alebo lepenkové pútače; papierové alebo lepenkové etikety; samolepky (papiernický tovar); komiksy; letáky; brožúry; obťažky; grafické vzory (tlačoviny).

40 - Tlačenie vzorov; knihárstvo; farbenie textílií; úprava textílií; tlač, tlačenie.

41 - Vydávanie textov (okrem reklamných); vydávanie kníh; organizovanie a vedenie tvorivých dielní (výučba); písanie textov; prenájom umeleckých diel.

(540)



saturejka

(731) Sládečková Mária, Bc., Družstevná 677/17, 900 33 Marianka, SK;

(210) 1406-2018

(220) 20.6.2018

11(511) 25, 28, 35, 41, 44

(511) 25 - Športové oblečenie (športové tričká s krátkymi a dlhými rukávami, vesty, nohavice, krátke nohavice, šortky, oblečenie na behanie, oblečenie do posilňovne, šiltovky).

28 - Telocvičné a športové potreby; cvičebné náradie do posilňovní a fitnesscentier.

35 - Reklama; rozširovanie reklamných materiálov zákazníkom (letáky, prospekty, tlačoviny, vzorky); marketingové štúdie; obchodný alebo podnikateľský prieskum; maloobchodné a veľkoobchodné

služby s telocvičnými a športovými potrebami, strojmi na fyzické cvičenie, doplnkami výživy a športovým oblečením.

41 - Športová činnosť; služby osobných trénerov (fitnes cvičenia); fitnes kluby (zdravotné a kondičné cvičenia); poradenské služby zamerané na udržovanie telesnej kondície a cvičenia vo fitnes centrách; poskytovanie športovísk; organizovanie športových súťaží a športových hier; vzdelávacia a výchovná činnosť v športe vrátane organizovania špecializovaných kurzov, sympózií a konferencií.

44 - Starostlivosť o hygienu a krásu ľudí; odborné poradenstvo v oblasti starostlivosti o zdravie; odborné poradenstvo v oblasti výživy (stravovací režim, príprava jedálnych lístkov a fit receptov); fyzioterapia; masáže; fyzická rehabilitácia; dohľad nad programami zameranými na redukciu telesnej hmotnosti; poradenské služby v oblasti znižovania telesnej hmotnosti; zdravotnícka starostlivosť (regeneračné a rekondičné centrá).

(540)



(591) zelená, tyrkysová, modrá, sivá, biela

(731) Health &amp; Performance s.r.o., Kempelenova, 841 04 Bratislava 4, SK;

(740) RS legal s.r.o., Piešťany, SK;

(210) 1437-2018

(220) 19.12.2017

11(511) 5

(511) 5 - Farmaceutické prípravky používané výlučne v oblasti gynekológie.

(540) CERVIDIL

(641) 017607235, 19.12.2017

(731) Ferring B.V., Polarisavenue 144, NL-2132 JX Hoofddorp, NL;

(740) HÖRMANN &amp; PARTNERS s.r.o., Bratislava, SK;

(210) 1465-2018

(220) 25.6.2018

11(511) 1, 5, 31, 35, 36, 44

(511) 1 - Hnojivá; poľnohospodárske chemikálie okrem fungicídov, herbicídov, insekticídov a prípravkov na ničenie buriny a parazitov; záhradnícke chemikálie okrem fungicídov, herbicídov, insekticídov a prípravkov proti parazitom; geneticky modifikované semená pre poľnohospodársku výrobu.

5 - Fungicídy; herbicídy; prípravky na ničenie škodcov; prípravky na ničenie buriny.

31 - Semená na siatie; rastliny; sadenice; krmné zmesi na výkrm hospodárskych zvierat; kukurica; pšenica; jačmeň; ovos; nespracované obilie; sójové bôby; zrno (obilie); zrno (osivo); čerstvý hrach; čerstvá šošovica; čerstvá fazuľa.

35 - Maloobchodné služby s tovarmi uvedenými v triedach 1, 5, 31 tohto zoznamu; veľkoobchodné služby s tovarmi uvedenými v triedach 1, 5, 31 tohto zoznamu;

36 - Prenájom poľnohospodárskych fariem.

44 - Záhradníctvo; záhradkárske služby; prenájom poľnohospodárskych nástrojov a zariadení; letecké alebo pozemné rozptyľovanie hnojív a iných poľnohospodárskych chemikálií; ničenie škodcov v poľnohospodárstve, záhradníctve a lesníctve; regulovanie výskytu škodcov v poľnohospodárstve a záhradníctve; ničenie buriny.

(540)

**LEGUSEM** 

(731) Abrod, s.r.o., Partizánska 401, 916 24 Horná Streda, SK;

(740) Kubinyi Peter, Bc., Trenčín, SK;

**(210) 1505-2018**

(220) 2.7.2018

**11(511) 3, 5, 29, 30, 31, 32, 33, 35**

(511) 3 - Kozmetické prípravky; kozmetické prípravky s výťažkami z ruží; kozmetické prípravky na starostlivosť o pleť; kozmetické krémy; toaletné prípravky; odličovacie prípravky; čistiace prípravky; čistiace oleje; čistiace toaletné mlieka; neliečivé umývacie prípravky na osobnú hygienu; umývacie prípravky na osobnú hygienu (deodoranty); mydlá; mydielka; dezodoračné mydlá; mydlá proti poteniu; mydlá proti poteniu nôh; mydlá na holenie; mandľové mydlo; mandľové mlieko na kozmetické použitie; antiperspiranty (kozmetické výrobky); kozmetické prípravky na zoštíhlenie; obrúsky napustené pleťovými vodami; obrúsky napustené odličovacími prípravkami; bieliace krémy na pokožku; mandľový olej; bergamotový olej; jazmínový olej; levanduľový olej; ružový olej (olej z ruží); citrónové esenciálne oleje; esenciálne oleje z cédrového dreva; mäťové výťažky (esenciálne oleje); cedráťové esenciálne oleje; terpény (esenciálne oleje); aromatické látky (esenciálne oleje); potravinárske aromatické prísady (esenciálne oleje); aromatické prísady do nápojov (esenciálne oleje); mäta na voňavkárске použitie; prípravky z aloy pravej na kozmetické použitie; esenciálne oleje; esenciálne (éterické) oleje; oleje na kozmetické použitie; oleje na toaletné použitie; tuky na kozmetické použitie; kozmetické pleťové vody; kozmetické prípravky do kúpeľa; prípravky do kúpeľa (nie na lekárske použitie); soli do kúpeľa nie na lekárske použitie; skrášľovacie masky (kozmetické prípravky); masáže gély (nie na lekárske použitie); balzamy (nie na lekárske použitie); vazelína na kozmetické použitie; pomády na kozmetické použitie; vosky na fúzy; farby na fúzy a brady; kolínske vody; parfumy; voňavky; voňavkárске výrobky; výťažky z kvetov (parfuméria); základné zložky kvetinových parfumov; toaletné vody; éterické esencie; pižmo (parfuméria); voňavé zmesi (potpourris); dezodoranty (parfuméria); adstringentné prípravky na kozmetické použitie; depilačné prípravky; depilačný vosk; prípravky na holenie; vody po holení; šampóny; suché šampóny; vlasové kondicionéry; vlasové vody; prípravky na vyrovnávanie vlasov; farby na vlasy; farebné tónovače na vlasy; prípravky na vlasovú onduláciu; laky na vlasy; kozmetické farby; farbivá na toalet-

né použitie; umelé nechty; prípravky na ošetrovanie nechtov; laky na nechty; odlakovače; púder (kozmetika); mastencový prášok (toaletný púder); peroxid vodíka na kozmetické použitie; lesky na pery; rúže; prípravky na líčenie; líčidlá; špirály na riasy, maskary; ceruzky na obočie; kozmetické prípravky na obočie; umelé mihalnice; kozmetické prípravky na mihalnice; ochranné prípravky na opaľovanie; vatové tyčinky na kozmetické použitie; epilačné prípravky; kozmetické prípravky na opaľovanie; gély na bielenie zubov; zubné pasty; prípravky na čistenie zubov; hygienické prípravky na osvieženie dychu; osviežovače dychu; spreje na osvieženie dychu; ústne vody (nie na lekárske použitie); kozmetické prípravky pre deti; masáže sviečky na kozmetické použitie; tyčinkové rozptyľovače vôní; kadidlové tyčinky; kadidlo; vonné drevo; chemické čistiace prípravky na domáce použitie; prípravky na čistenie povrchov; prípravky na odstraňovanie vodného kameňa (pre domácnosť); antistatické prípravky na použitie v domácnosti; detergenty (nie na použitie vo výrobnom procese a na lekárske použitie); odmasťovacie prípravky (nie na použitie vo výrobnom procese); pracie prostriedky; bieliace pracie prostriedky; predpieracie a namáčacie prípravky; prípravky na odstraňovanie škvŕn; aviváže; avivážne prípravky; bylinkové výťažky na kozmetické použitie; odlakovače na nechty; vosky na podlahy; kolagénové prípravky na kozmetické použitie; osviežovače vzduchu; voňavé vrecúška do bielizne; kozmetické taštičky; vata na kozmetické použitie; kozmetické ceruzky; cukrárske aromatické prísady (esenciálne oleje).

5 - Liečivé čaje; liečivé korene; liečivé nápoje; liečivé rastliny; bylinkové čaje na lekárske použitie; diétne nápoje na lekárske použitie; diétne potraviny na lekárske použitie; liečivé cukríky; žuvačky na lekárske použitie; vitamínové prípravky; výživové doplnky; peľové výživové doplnky; proteínové výživové doplnky; bielkovinové výživové doplnky; minerálne výživové doplnky; digestíva na farmaceutické použitie; farmaceutické prípravky; mentol na farmaceutické použitie; mliečny tuk; mandľové mlieko na farmaceutické použitie; sirupy na farmaceutické použitie; sladké drierko na farmaceutické použitie; sladové mliečne nápoje na lekárske použitie; sušené mlieko pre dojčatá; potraviny pre dojčatá; medicínálne prípravky na podporu rastu vlasov; posilňujúce prípravky (toniká); chladiace spreje na lekárske použitie; lubrikačné gély; alkoholy na farmaceutické použitie; alkoholy na lekárske použitie; roztoky na farmaceutické použitie; tinktúry na lekárske použitie; jódová tinktúra; dezinfekčné prípravky; dezinfekčné prípravky na hygienické použitie; germicídy (dezinfekčné prípravky); liečivá na kurie oká; fungicídy; chemické prípravky na ošetrovanie plesne; prípravky proti poteniu; tuky na lekárske použitie; masť na lekárske použitie; tekuté masť (linimenty); masť na slnečné popáleniny; prípravky na ošetrovanie popálenín; obklady (teplé zábaly); oleje na lekárske použitie; diétne látky na lekárske použitie; bielkovinové potraviny na lekárske použitie; prípravky z aloy pravej na farmaceutické použitie; obrúsky napustené farmaceutickými roztokmi; želatína na lekárske použitie; vatové tyčinky na lekárske použitie; absorpčná vata; chemic-

ko-farmaceutické prípravky; lekárske prípravky na odtučňovacie kúry; tabletky na chudnutie; liečivé kúpeľové soli; soli na lekárske použitie; hygienické výrobky na lekárske použitie; detergenty na lekárske použitie; náplasti; obväzový materiál; minerálne vody na lekárske použitie; soli minerálnych vôd; liečivá na zmiernenie zápchy; laxatíva; prehľadná; liečivá posilňujúce nervovú sústavu; sedatíva (utíšujúce prostriedky); termálne vody; vlasové vody s liečivými účinkami; soli do minerálnych kúpeľov; terapeutické prípravky do kúpeľa; morská voda do kúpeľa na lekárske použitie; liečivé bahno; obklady (teplé zábal); dezinfekčné mydlá; mydlá s liečivými účinkami.

29 - Džemy; marmelády; ovocné rôsoly; konzervované ovocie; varené ovocie; mrazené ovocie; sušené ovocie; kandizované ovocie; konzervy s ovocím; ovocné chuťovky; ovocie naložené v alkohole; plátky sušeného ovocia; ovocné drene; dusené ovocie; kompóty; brusnicový kompót; jablkový kompót; ovocné šaláty; datle; sušené hrozienka; zázvorový džem; spracované škrupinové ovocie; konzervovaná zelenina; mrazená zelenina; sušená zelenina; varená zelenina; potravinárske oleje a tuky; potravinársky kokosový olej; kokosový tuk; konzumné kakaové maslo; kokosové maslo; potravinársky kostný olej; potravinársky kukuričný olej; kyslé mlieko; potravinársky ľanový olej; potravinársky olivový olej; konzumný palmový olej; konzumný repkový olej; potravinársky sezamový olej; potravinársky slnečnicový olej; arašidové maslo; margarín; maslo; tukové nátierky na chlieb; spracované orechy; spracované vlašské orechy; spracované kešu orechy; spracované pistácie; spracované pekanové orechy; spracované piniové orešky; spracované paraorechy; spracované lieskovce; spracované arašidy; spracované gaštany; spracované mandle; lúpané semená; lúpané slnečnicové semená; mlieko a mliečne výrobky; jogurty; kefir (mliečny nápoj); sušený kokos; kondenzované sladené mlieko; mliečne koktaily; mliečne nápoje (s vysokým obsahom mlieka); „smetana“ (ruská kyslá smotana); smotana (mliečne výrobky); sójové mlieko (náhradka mlieka); šľahačka; potravinárska želatína; tahini (nátierka zo sezamových jadier).

30 - Konzervované záhradné bylinky (chuťové prísady); koreniny; cereálne tyčinky; cereálne tyčinky s vysokým obsahom proteínov; oreškové nátierky; čokoládové nátierky; kakaové nátierky; nugátové nátierky; oreškovo-nugátové nátierky; čaj; ryža; ságo; múka; obilninové výrobky; chlieb; pekárské a cukrárske výrobky; prášky do pečiva; propolis; quiches (pečivo); aníz (semená); arašidové cukrovinky; badián; bonbóny (cukrovinky); cukor; cukríky; omáčky (chuťové prísady); omáčky na barbecue (chuťové prísady); cukrovinky; čokoláda; čokoládové peny; čokoládové nápoje; obilninové chuťovky; instantná kukuričná kaša (s vodou alebo s mliekom); jemné pečivárske výrobky; soľ; horčica; mrazené jogurty (mrazené potraviny); kakao; kakaové nápoje; karamelky (cukríky); káva; rastlinné prípravky (kávové náhrady); kávové nápoje; kávové príchute; keksy; koláče s plnkou; pšeničná krupica; kukuričné vločky; ľadový čaj; ľanové semená na prípravu jedál (koreniny); listkové cesto (cestá na koláče); obilninové vločky; mandľové cesto; mandľové cukrovinky;

ky; mandľové pusinky (jemné pečivo); marcipán; med; melasa; melasový sirup; cukrárenská mäta; mentolové cukríky; mliečne čokoládové nápoje; mliečne kakaové nápoje; mliečne kávové nápoje; polevy na koláče; hotové jedlá pripravené prevažne z múky; müsli; čajové nápoje; oblátky; ovocné omáčky; ovocné želé (cukrovinky); mliečna ovsená kaša; ovsená krupica; ovsené potraviny; ovsené vločky; palacinky; palmový cukor; pastilky (cukríky); pečivo (rožky); penové zákusky (cukrovinky); perníky; medovníky; pralinky; prášky na výrobu zmrzlín; príchute do koláčov a zákuskov (okrem éterických esencií a esenciálnych olejov); príchute do nápojov okrem éterických olejov; potravinárske príchute okrem esenciálnych olejov; pudíngy; kukuričné pukance; sendviče; sladké drievko (cukrovinky); sucháre; sušienky; sušienky s náplňami; plnené oplátky; keksy s náplňami; čokoládové sušienky, keksy a oplátky; nugátové sušienky, keksy a oplátky; nugátovo oreškové sušienky, keksy a oplátky; sušienky, keksy a oplátky s náplňami s ovocnou príchuťou; sušienky, keksy a oplátky s náplňami s kokosovou príchuťou; sušienky, keksy a oplátky s náplňami s vanilkovou príchuťou; sušienky, keksy a oplátky so sušeným ovocím; šerbety (zmrzlinové nápoje); škoric (korenina); škrob (potraviny); tapioka; potravinárska tapioková múka; torty; vanilín (vanilková náhradka); vanilkové príchute; včelí kašička; zákusky, koláče; zázvor (koreniny); zmrzliny; sladké žemle; žuvačky; cestá na jedlá; cestá na koláče; cestoviny; práškové droždzie; fondán (cukrovinky); chutneys (koreniny); chuťové prísady; jedlá z rezancov; kari (koreniny); kečup; klinčeky (koreniny); kurkuma (potravina); kuskus (krupica); majonézy; maltóza; marináda (chuťové prísady); marinády; nekysnutý chlieb; ocot; prášok do pečiva; ryžové koláče; slad (potraviny); prírodné sladidlá; sóda bikarbóna na prípravu jedál; sójová múka; sójová omáčka; cukrovinky na zdobenie vianočných stromčekov; čokoládové výrobky.

31 - Čerstvé záhradné bylinky; čerstvé orechy; čerstvé vlašské orechy; čerstvé kešu orechy; čerstvé pistácie; čerstvé paraorechy; čerstvé pekanové orechy; čerstvé piniové orešky; čerstvé lieskovce; čerstvé arašidy; čerstvé kokosové orechy; mleté arašidy pre zvieratá; borievky (plody); čerstvé citróny; citrusové ovocie; cukrová trstina; egreše (čerstvé); čerstvé gaštany; čerstvé hrozno; konzumné korene; nečistené kakaové bôby; kokosové orechy; kolové orechy; mandle (ovocie); matoliny (výlisky z ovocia); škrupinové ovocie; čerstvé ovocie; pomaranče; rebarbora; surové a nespracované semená; nespracovaný konzumný sezam; škrupiny kokosových orechov; škrupiny kakaových orechov; čerstvá tekvica veľkoplodá; čerstvá tekvica kričková; arašidové výlisky pre zvieratá; čerstvá zelenina; čerstvé zemiaky; chmel; chmelové šišky; žihľava; vinič (rastlina); vylisovaná cukrová trstina (surovina); nečistené plody rohovníka (svätotrojanský chlieb); čerstvý pór.

32 - Minerálne vody (nápoje); vody (nápoje); stolové vody; fľašková pitná voda; prípravky na výrobu nápojov; prípravky na výrobu sýtenej vody; nealkoholické nápoje; nealkoholické nápoje s čajovou príchuťou; nealkoholické koktaily; nealkoholické aperitívy; ochutené vody (nápoje); ochutené sýtené nealkoholické nápoje; nealkoholické

ovocné nápoje; limonády; sóda; sódová voda (sifón); sytené vody a iné nealkoholické nápoje; lítiová voda; izotonické nápoje; energetické nápoje; proteínové nápoje pre športovcov; ryžové nápoje, nie náhradky mlieka; sójové nápoje, nie náhradky mlieka; citrónády (nápoje); nealkoholické ovocné výtázky; ovocné nápoje a ovocné džúsy; sirupy na výrobu nápojov; pivo; sladové pivo; jačmenné pivo; pivná mladinka; chmeľové výtázky na výrobu piva; sladina (výluh sladu); d'umbierové pivo (zázvorové); piva s ovocnou príchuťou; miešané nápoje z piva; kvas (nealkoholický nápoj); pivové koktaily; príchute na výrobu nápojov; ovocné nektáre; mixované ovocné alebo zeleninové nápoje; mušty; šerbety (nápoje); ovocné džúsy; zeleninové džúsy (nápoje); sladový sirup na výrobu nápojov.

33 - Víno; alkoholické nápoje (okrem piva) obsahujúce výtázky z ruže; alkoholické nápoje okrem piva; alkoholické nápoje s ovocím; alkoholické nápoje z ryže; alkoholové extrakty (tinktúry); anízovka; anízový likér; aperitívy; arak; brandy, vínovica; curaçao (pomarančový likér); destilované nápoje; digestíva (liehoviny a likéry); džin; griotka; hruškový mušt (alkoholický); jablčné mušty (alkoholické); alkoholické koktaily; liehové esencie; liehoviny; likéry; horké likéry; medovina; mäťový likér; nira (alkoholický nápoj z cukrovej trstiny); rum; saké; vodka; vodnár (matolinové víno); vopred pripravené miešané alkoholické nápoje (nie s pivom); alkoholické výtázky z ovocia; whisky.

35 - Maloobchodné a veľkoobchodné služby s tovarmi uvedenými v triedach 3, 5, 29, 30, 31, 32 a 33 tohto zoznamu; maloobchodné a veľkoobchodné služby s tovarmi uvedenými v triedach 3, 5, 29, 30, 31, 32 a 33 tohto zoznamu prostredníctvom internetu; obchodné poradenstvo v oblasti franchisingu; externé administratívne riadenie podnikov; marketing; kancelárie zaoberajúce sa dovozom a vývozom; reklamné plagátovanie; telemarketingové služby; prieskum verejnej mienky; analýzy nákladov; obchodné odhady; služby porovnávaní cien; obchodná správa licencií výrobkov a služieb (pre tretie osoby); zásobovacie služby pre tretie osoby (nákup tovarov a služieb pre iné podniky); vyhľadávanie informácií v počítačových súboroch (pre tretie osoby); správa počítačových súborov; administratívne spracovanie obchodných objednávok; zbieranie údajov do počítačových databáz; zoradovanie údajov v počítačových databázach; obchodné sprostredkovanie služieb uvedených v triede 35 tohto zoznamu.

#### (540) **GESCHWIND**

(731) Bertovič Miroslav, Dlhá 2310/6A, 900 31 Stupava, SK;

(740) Porubčan Róbert, Ing., Ivanka pri Dunaji, SK;

#### (210) **1515-2018**

(220) 3.7.2018

#### 11(511) **3, 5, 30**

(511) 3 - Kozmetické prípravky.

5 - Výživové doplnky.

30 - Káva, čaj, kakao a kávové náhradky; droždie, prášky do pečiva.

#### (540) **ZAPNITE TIE SPRÁVNE GÉNY**

(731) Blue step, spol. s r.o., Kráľovská 796/43, 927 01 Šaľa 1, SK;

#### (210) **1516-2018**

(220) 2.7.2018

#### 11(511) **3, 5, 29, 30, 31, 32, 33, 35**

(511) 3 - Kozmetické prípravky; kozmetické prípravky s výtázkami z ruží; kozmetické prípravky na starostlivosť o pleť; kozmetické krémy; toaletné prípravky; odličovacie prípravky; čistiace prípravky; čistiace oleje; čistiace toaletné mlieka; neliečivé umývacie prípravky na osobnú hygienu; umývacie prípravky na osobnú hygienu (deodoranty); mydlá; mydielka; dezodoračné mydlá; mydlá proti poteniu; mydlá proti poteniu nôh; mydlá na holenie; mandľové mydlo; mandľové mlieko na kozmetické použitie; antiperspiranty (kozmetické výrobky); kozmetické prípravky na zoštíhlenie; obrúsky napustené pleťovými vodami; obrúsky napustené odličovacími prípravkami; bieliace krémy na pokožku; mandľový olej; bergamotový olej; jazminový olej; levanduľový olej; ružový olej (olej z ruží); citrónové esenciálne oleje; esenciálne oleje z cédrového dreva; mäťové výtázky (esenciálne oleje); cedráťové esenciálne oleje; terpény (esenciálne oleje); aromatické látky (esenciálne oleje); potravinárske aromatické prísady (esenciálne oleje); aromatické prísady do nápojov (esenciálne oleje); mäta na voňavkárské použitie; prípravky z aloy pravej na kozmetické použitie; esenciálne oleje; esenciálne (éterické) oleje; oleje na kozmetické použitie; oleje na toaletné použitie; tuky na kozmetické použitie; kozmetické pleťové vody; kozmetické prípravky do kúpeľa; prípravky do kúpeľa (nie na lekárske použitie); soli do kúpeľa (nie na lekárske použitie); skrásľovacie masky (kozmetické prípravky); masáže gély (nie na lekárske použitie); balzamy (nie na lekárske použitie); vazelína na kozmetické použitie; pomády na kozmetické použitie; vosky na fúzy; farby na fúzy a brady; kolínske vody; parfumsy; voňavky; voňavkárské výrobky; výtázky z kvetov (parfuméria); základné zložky kvetinových parfumov; toaletné vody; éterické esencie; pižmo (parfuméria); voňavé zmesi (potpourris); dezodoranty (parfuméria); adstringentné prípravky na kozmetické použitie; depilačné prípravky; depilačný vosk; prípravky na holenie; vody po holení; šampóny; suché šampóny; vlasové kondicionéry; vlasové vody; prípravky na vyrovnávanie vlasov; farby na vlasy; farebné tónovače na vlasy; prípravky na vlasovú onduláciu; laky na vlasy; kozmetické farby; farbivá na toaletné použitie; umelé nechty; prípravky na ošetrovanie nechtov; laky na nechty; odlakovače; púder (kozmetika); mastencový prášok (toaletný púder); peroxid vodíka na kozmetické použitie; lesky na pery; rúže; prípravky na líčenie; líčidlá; špirály na riasy; maskary; ceruzky na obočie; kozmetické prípravky na obočie; umelé mihalnice; kozmetické prípravky na mihalnice; ochranné prípravky na opaľovanie; vatové tyčinky na kozmetické použitie; epilačné prípravky; kozmetické prípravky na opaľovanie; gély na bielenie zubov; zubné pasty;

prípravky na čistenie zubov; hygienické prípravky na osvieženie dychu; osviežovače dychu; spreje na osvieženie dychu; ústne vody (nie na lekárske použitie); kozmetické prípravky pre deti; masážne sviečky na kozmetické použitie; tyčinkové rozptyľovače vôní; kadidlové tyčinky; kadidlo; vonné drevo; chemické čistiace prípravky na domáce použitie; prípravky na čistenie povrchov; prípravky na odstraňovanie vodného kameňa (pre domácnosť); antistatické prípravky na použitie v domácnosti; detergenty (nie na použitie vo výrobnom procese a na lekárske použitie); odmasťovacie prípravky (nie na použitie vo výrobnom procese); pracie prostriedky; bieliace pracie prostriedky; predpieracie a namáčacie prípravky; prípravky na odstraňovanie škvr; aviváže; avivážne prípravky; bylinkové výťažky na kozmetické použitie; odľakovače na nechty; vosky na podlahy; kolagénové prípravky na kozmetické použitie; osviežovače vzduchu; voňavé vrecúška do bielizne; kozmetické taštičky; vata na kozmetické použitie; kozmetické ceruzky; cukrárske aromatické prísady (esenciálne oleje).

5 - Liečivé čaje; liečivé korene; liečivé nápoje; liečivé rastliny; bylinkové čaje na lekárske použitie; diétne nápoje na lekárske použitie; diétne potraviny na lekárske použitie; liečivé cukríky; žuvačky na lekárske použitie; vitamínové prípravky; výživové doplnky; peľové výživové doplnky; proteínové výživové doplnky; bielkovinové výživové doplnky; minerálne výživové doplnky; digestíva na farmaceutické použitie; farmaceutické prípravky; mentol na farmaceutické použitie; mliečny tuk; mandľové mlieko na farmaceutické použitie; sirupy na farmaceutické použitie; sladké drievko na farmaceutické použitie; sladové mliečne nápoje na lekárske použitie; sušené mlieko pre dojčatá; potraviny pre dojčatá; medicínske prípravky na podporu rastu vlasov; posilňujúce prípravky (toniká); chladiace spreje na lekárske použitie; lubrikačné gély; alkoholy na farmaceutické použitie; alkoholy na lekárske použitie; roztoky na farmaceutické použitie; tinktúry na lekárske použitie; jódová tinktúra; dezinfekčné prípravky; dezinfekčné prípravky na hygienické použitie; germicídy (dezinfekčné prípravky); liečivá na kurie oká; fungicídy; chemické prípravky na ošetrovanie plesne; prípravky proti poteniu; tuky na lekárske použitie; masti na lekárske použitie; tekuté masti (linimenty); masti na slnečné popáleniny; prípravky na ošetrovanie popálenín; obklady (teplé zábaly); oleje na lekárske použitie; diétne látky na lekárske použitie; bielkovinové potraviny na lekárske použitie; prípravky z aloy pravej na farmaceutické použitie; obrúsky napustené farmaceutickými roztokmi; želatína na lekárske použitie; vatové tyčinky na lekárske použitie; absorpčná vata; chemiko-farmaceutické prípravky; lekárske prípravky na odtučňovacie kúry; tabletky na chudnutie; liečivé kúpeľové soli; soli na lekárske použitie; hygienické výrobky na lekárske použitie; detergenty na lekárske použitie; náplasti; obväzový materiál; minerálne vody na lekárske použitie; soli minerálnych vôd; liečivá na zmiernenie zápchy; laxatíva; prehľadná; liečivá posilňujúce nervovú sústavu; sedatíva (utišujúce prostriedky); termálne vody; vlasové vody s liečivými účinkami; soli do minerálnych kúpeľov; terapeutické prípravky do kúpe-

ľa; morská voda do kúpeľa na lekárske použitie; liečivé bahno; obklady (teplé zábaly); dezinfekčné mydlá; mydlá s liečivými účinkami.

29 - Džemy; marmelády; ovocné rôsoly; konzervované ovocie; varené ovocie; mrazené ovocie; sušené ovocie; kandizované ovocie; konzervy s ovocím; ovocné chuťovky; ovocie naložené v alkohole; plátky sušeného ovocia; ovocné drene; dusené ovocie; kompóty; brusnicový kompót; jablkový kompót; ovocné šaláty; datle; sušené hrozienka; zázvorový džem; spracované škrupinové ovocie; konzervovaná zelenina; mrazená zelenina; sušená zelenina; varená zelenina; potravinárske oleje a tuky; potravinársky kokosový olej; kokosový tuk; konzumné kakaové maslo; kokosové maslo; potravinársky kostný olej; potravinársky kukuričný olej; kyslé mlieko; potravinársky ľanový olej; potravinársky olivový olej; konzumný palmový olej; konzumný repkový olej; potravinársky sezamový olej; potravinársky slnečnicový olej; arašidové maslo; margarín; maslo; tukové nátierky na chlieb; spracované orechy; spracované vlašské orechy; spracované kešu orechy; spracované pistácie; spracované pekanové orechy; spracované píniové oriešky; spracované paraorechy; spracované lieskovce; spracované arašidy; spracované gaštany; spracované mandle; lúpané semená; lúpané slnečnicové semená; mlieko a mliečne výrobky; jogurty; kefir (mliečny nápoj); sušený kokos; kondenzované sladené mlieko; mliečne koktaily; mliečne nápoje (s vysokým obsahom mlieka); „smetana“ (ruská kyslá smotana); smotana (mliečne výrobky); sójové mlieko (náhradka mlieka); šľahačka; potravinárska želatína; tahini (nátierka zo sezamových jadier).

30 - Konzervované záhradné bylinky (chuťové prísady); koreniny; cereálne tyčinky; cereálne tyčinky s vysokým obsahom proteínov; orieškové nátierky; čokoládové nátierky; kakaové nátierky; nugátové nátierky; orieškovo-nugátové nátierky; čaj; ryža; ságo; múka; obilninové výrobky; chlieb; pekárske a cukrárske výrobky; prášky do pečiva; propolis; quiches (pečivo); aníz (semená); arašidové cukrovinky; badián; bonbóny (cukrovinky); cukor; cukríky; omáčky (chuťové prísady); omáčky na barbecue (chuťové prísady); cukrovinky; čokoláda; čokoládové peny; čokoládové nápoje; obilninové chuťovky; instantná kukuričná kaša (s vodou alebo s mliekom); jemné pečivárske výrobky; soľ; horčica; mrazené jogurty (mrazené potraviny); kakao; kakaové nápoje; karamelky (cukríky); káva; rastlinné prípravky (kávové náhradky); kávéové nápoje; kávéové príchute; keksy; koláče s plnkou; pšeničná krupica; kukuričné vločky; ľadový čaj; ľanové semená na prípravu jedál (koreniny); lístkové cesto (cestá na koláče); obilninové vločky; mandľové cesto; mandľové cukrovinky; mandľové pusinky (jemné pečivo); marcipán; med; melasa; melasový sirup; cukrárenská máta; mentolové cukríky; mliečne čokoládové nápoje; mliečne kakaové nápoje; mliečne kávéové nápoje; polevy na koláče; hotové jedlá pripravené prevažne z múky; müsli; čajové nápoje; oblátky; ovocné omáčky; ovocné želé (cukrovinky); mliečna ovsená kaša; ovsená krupica; ovsené potraviny; ovsené vločky; palacinky; palmový cukor; pastilky (cukríky); pečivo (rožky); penové zákusky (cukrovinky); perníky; medovníky; pralinky; prášky na vý-



robu zmrzlín; príchute do koláčov a zákuskov (okrem éterických esencií a esenciálnych olejov); príchute do nápojov okrem éterických olejov; potravinárske príchute okrem esenciálnych olejov; pudinky; kukuričné pukance; sendviče; sladké drievko (cukrovinky); sucháre; sušienky; sušienky s náplňami; plnené oplátky; kekсы s náplňami; čokoládové sušienky, kekсы a oplátky; nugátové sušienky, kekсы a oplátky; sušienky, kekсы a oplátky s náplňami s ovocnou príchuťou; sušienky, kekсы a oplátky s náplňami s kokosovou príchuťou; sušienky, kekсы a oplátky s náplňami s vanilkovou príchuťou; sušienky, kekсы a oplátky so sušeným ovocím; šerbety (zmrzlinové nápoje); škoric (korenina); škrob (potraviny); tapioka; potravinárska tapioková múka; torty; vanilín (vanilková náhradka); vanilkové príchute; včelia kašička; zákusky, koláče; zázvor (koreniny); zmrzliny; sladké žemle; žuvačky; cestá na jedlá; cestá na koláče; cestoviny; práškové droždie; fondán (cukrovinky); chutneys (koreniny); chuťové prísady; jedlá z rezancov; kari (koreniny); kečup; klinčeky (koreniny); kurkuma (potravina); kuskus (krupica); majonézy; maltóza; marináda (chuťové prísady); marinády; nekysnutý chlieb; ocot; prášok do pečiva; ryžové koláče; slad (potraviny); prírodné sladidlá; sóda bikarbóna na prípravu jedál; sójová múka; sójová omáčka; cukrovinky na zdobenie vianočných stromčekov; čokoládové výrobky.

31 - Čerstvé záhradné bylinky; čerstvé orechy; čerstvé vlašské orechy; čerstvé kešu orechy; čerstvé pistácie; čerstvé paraorechy; čerstvé pekanové orechy; čerstvé píniové oriešky; čerstvé lieskovce; čerstvé arašidy; čerstvé kokosové orechy; mleté arašidy pre zvieratá; borievky (plody); čerstvé citróny; citrusové ovocie; cukrová trstina; egreše (čerstvé); čerstvé gaštany; čerstvé hrozno; konzumné korene; nečistené kakaové bôby; kokosové orechy; kolové orechy; mandle (ovocie); matoliny (výlisky z ovocia); škrupinové ovocie; čerstvé ovocie; pomaranče; rebarbora; surové a nespracované semená; nespracovaný konzumný sezam; škrupiny kokosových orechov; škrupiny kakaových orechov; čerstvá tekvica veľkoplodá; čerstvá tekvica kríčkovaná; arašidové výlisky pre zvieratá; čerstvá zelenina; čerstvé zemiaky; chmeľ; chmeľové šišky; žihľava; vinič (rastlina); vylisovaná cukrová trstina (surovina); nečistené plody rohovníka (svätotajanský chlieb); čerstvý pór.

32 - Minerálne vody (nápoje); vody (nápoje); stolové vody; fľašková pitná voda; prípravky na výrobu nápojov; prípravky na výrobu sýtenej vody; nealkoholické nápoje; nealkoholické nápoje s čajovou príchuťou; nealkoholické koktaily; nealkoholické aperitívy; ochutené vody (nápoje); ochutené sýtené nealkoholické nápoje; nealkoholické ovocné nápoje; limonády; sóda; sódová voda (sifón); sýtené vody a iné nealkoholické nápoje; lítiová voda; izotonické nápoje; energetické nápoje; proteínové nápoje pre športovcov; ryžové nápoje, nie náhradky mlieka; sójové nápoje, nie náhradky mlieka; citrónády (nápoje); nealkoholické ovocné výťažky; ovocné nápoje a ovocné džúsy; sirupy na výrobu nápojov; pivo; sladové pivo; jačmenné pivo; pivná mladinka; chmeľové výťažky na výrobu piva; sladina (výluh sladu); ďumbierové pivo (zázvorové); pivá s ovocnou príchuťou; miešané ná-

poje z piva; kvas (nealkoholický nápoj); pivové koktaily; príchute na výrobu nápojov; ovocné nektáre; mixované ovocné alebo zeleninové nápoje; mušty; šerbety (nápoje); ovocné džúsy; zeleninové džúsy (nápoje); sladový sirup na výrobu nápojov.

33 - Víno; alkoholické nápoje (okrem piva) obsahujúce výťažky z ruže; alkoholické nápoje okrem piva; alkoholické nápoje s ovocím; alkoholické nápoje z ryže; alkoholové extrakty (tinktúry); anízovka; anízový likér; aperitívy; arak; brandy; vínovica; curaçao (pomarančový likér); destilované nápoje; digestíva (liehoviny a likéry); džin; griotka; hruškový mušt (alkoholický); jablňé mušty (alkoholické); alkoholické koktaily; liehové esencie; liehoviny; likéry; horké likéry; medovina; mäťový likér; nira (alkoholický nápoj z cukrovej trstiny); rum; saké; vodka; vodnár (matolinové víno); vopred pripravené miešané alkoholické nápoje (nie s pivom); alkoholické výťažky z ovocia; whisky.

35 - Maloobchodné a veľkoobchodné služby s tovarmi uvedenými v triedach 3, 5, 29, 30, 31, 32 a 33 tohto zoznamu; maloobchodné a veľkoobchodné služby s tovarmi uvedenými v triedach 3, 5, 29, 30, 31, 32 a 33 tohto zoznamu prostredníctvom internetu; obchodné poradenstvo v oblasti franchisingu; externé administratívne riadenie podnikov; marketing; kancelárie zaoberajúce sa dovozom a vývozom; reklamné plagátovanie; telemarketingové služby; prieskum verejnej mienky; analýzy nákladov; obchodné odhady; služby porovnávaní cien; obchodná správa licencií výrobcov a služieb (pre tretie osoby); zásobovacie služby pre tretie osoby (nákup tovarov a služieb pre iné podniky); vyhľadávanie informácií v počítačových súboroch (pre tretie osoby); správa počítačových súborov; administratívne spracovanie obchodných objednávok; zbieranie údajov do počítačových databáz; zoraďovanie údajov v počítačových databázach; obchodné sprostredkovanie služieb uvedených v triede 35 tohto zoznamu.

#### (540) RUDOLF GESCHWIND

(731) Bertovič Miroslav, Dlhá 2310/6A, 900 31 Stupava, SK;

(740) Porubčan Róbert, Ing., Ivanka pri Dunaji, SK;

#### (210) 1542-2018

(220) 4.7.2018

#### 11(511) 25, 28, 35, 41, 44

(511) 25 - Športové oblečenie (športové tričká s krátkymi a dlhými rukávmi, vesty, nohavice, krátke nohavice, šortky, oblečenie na behanie, oblečenie do posilňovne, šiltovky).

28 - Telocvičné a športové potreby; cvičebné náradie do posilňovní a fitnescentier.

35 - Reklama; rozširovanie reklamných materiálov zákazníkom (letáky, prospekty, tlačoviny, vzorky); marketingové štúdie; obchodný alebo podnikateľský prieskum; maloobchodné a veľkoobchodné služby s telocvičnými a športovými potrebami, strojmi na fyzické cvičenie, doplnkami výživy a športovým oblečením.

41 - Športová činnosť; služby osobných trénerov (fitnes cvičenia); fitnes kluby (zdravotné a kondičné cvičenia); poradenské služby zamerané na udržovanie telesnej kondície a cvičenia vo fitnes cen-

trách; poskytovanie športovísk; organizovanie športových súťaží a športových hier; vzdelávacia a výchovná činnosť v športe vrátane organizovania špecializovaných kurzov, sympózií a konferencií. 44 - Starostlivosť o hygienu a krásu ľudí; odborné poradenstvo v oblasti starostlivosti o zdravie; odborné poradenstvo v oblasti výživy (stravovací režim, príprava jedálnych lístkov a fit receptov); fyzioterapia; masáže; fyzická rehabilitácia; dohľad nad programami zameranými na redukciu telesnej hmotnosti; poradenské služby v oblasti znižovania telesnej hmotnosti; zdravotnícka starostlivosť (regeneračné a rekondičné centrá).

(540)



(591) zelená, tyrkysová, modrá, sivá, biela

(731) Health &amp; Performance s.r.o., Kempelenova, 841 04 Bratislava 4, SK;

(740) RS legal s.r.o., Piešťany, SK;

**(210) 1549-2018**

(220) 5.7.2018

**11(511) 29, 30, 32**

(511) 29 - Aloa pravá (potraviny); arašidové mlieko; arašidové mlieko na prípravu jedál; arašidový olej; arašidy v mede; sušené banánové plátky; bielkoviny na prípravu jedál; sušené broskyňové plátky; sušené jablčné plátky; jedlé orechy; jedlé semená; konzervované morské riasy; jedlý hmyz (neživý); jogurtové nápoje; jogurty; jogurty s príchutou ovocia; kandizované orechy; kandizované ovocie; sušené kiwi plátky; sušené kokosové plátky; kokosové mlieko; kokosové mlieko na prípravu jedál; kokosové mlieko (nápoj); kokosový prášok; kornopné mlieko ako náhradka mlieka; korenéné oriešky; lúpané orechy; lúpané slnečnicové semená; lúpané semená; lupienky plátky zo sušeného ovocia; lyofilizované kúsky tofu (kohri-tofu); mandľové mlieko; mandľové mlieko na prípravu jedál; mandľové maslo; maslo z kešu orechov; mleté mandle; mleté orechy; mliečne výrobky a ich náhradky; náhradka smotany (náhradky mliečnych výrobkov); náhradky kyslej smotany; náhradky mlieka; náhradky syra; nakrájané sušené ovocie; nakrájaný sušený kokos; nápoje z arašidového mlieka; nápoje z kokosového mlieka; nápoje z mandľového mlieka; nátierka z lieskových orieškov; nemliečna náhradka smotany do kávy; ochutené orechy; potravinársky olej z orechov; olej z tekvicových semienok ako potrava; orechové chuťovky; orechové maslo; orechové nátierky; orechové pasty; orechové tyčinky; orechové polevy; orechy ochutené soľou a koreninami; ovocné chuťovky; potravinársky arašidový olej; potravinárske oleje; potravinárske oleje a tuky; potravinársky kokosový olej; potravinársky kukuričný olej; pražené oriešky; pražené arašidy; rastlinná smotana; potravinárske rastlinné oleje; rastlinné tuky na varenie; rastlinné tuky pre potraviny; ryžové mlieko (náhradka mlieka); ryžové mlieko na prípravu jedál; potravinársky sezamový olej; sladká konzervovaná zmes ovocia; solené oriešky;

spracované arašidy; spracované kešu orechy; spracované lieskové orechy; spracované mandle; spracované orechy; spracované pistáciové orechy; spracované palmové srdiečka pre potravinárske účely; spracované tekvicové jadierka; spracovaný kaktus pre potraviny; spracované vlašské orechy; spracované semiačka zeleného banánu; spracované semenka chia do jedla; strúhaný kokos; sušené orechy; sušené ovocie; sušený ananás; sušený kokos; varené orechy; varené ovocie; vegetariánske klobásky; výrobky zo sušeného ovocia (okrem cukrovíniek); zmesi chuťoviek obsahujúce predovšetkým dehydrované ovocie a spracované oriešky; zmesi ovocia a orechov; zmesi pochutín obsahujúce spracované ovocie a spracované orechy; zmesi sušeného ovocia.

30 - Zmrzliny (nie mliečne); sezamové semená (koreniny).

32 - Nealkoholické nápoje; energetické nápoje; vody (nápoje); izotonické nápoje; zeleninové nápoje; šerbety (nápoje); guaranové nápoje; ovocné nápoje; srvátkové nápoje; mrazené ovocné nápoje; šerbety (ovocné nápoje); nápoje pre športovcov; minerálne vody (nápoje); zeleninové džúsy (nápoje); nealkoholické ovocné nápoje; medové nealkoholické nápoje; nesýtené nealkoholické nápoje; výživovo obohatené nápoje; nízkokalorické nealkoholické nápoje; nealkoholické perlivé nápoje; sirupy do nápojov; proteínové nápoje pre športovcov; nealkoholické ochutené sýtené nápoje; orechové a sójové nápoje (nie náhradky mlieka); nápoje s príchutou ovocia; prípravky na výrobu nápojov; príchute na výrobu nápojov; výťažky na výrobu nápojov; prášky na prípravu nápojov; energetické nápoje s obsahom kofeínu; mixované ovocné alebo zeleninové nápoje; nealkoholické nápoje s aloou pravou; nápoje na báze mrazeného ovocia; nápoje na báze vody; nealkoholické nápoje obohatené o vitamíny; tablety na prípravu šumivých nápojov; koncentráty na výrobu ovocných nápojov; prášky na prípravu nealkoholických nápojov; zmesi na výrobu šerbetových nápojov; prášky na prípravu šumivých nápojov; čiastočne mrazené ľadové nápoje (ľadová kaša); energetické nápoje (nie na lekárske použitie); nealkoholické nápoje s obsahom ovocných štiav; nápoje pre športovcov s obsahom elektrolytov; nealkoholické šumivé nápoje z ovocných štiav; vody obohatené o minerálne látky (nápoje); koncentráty používané pri príprave nealkoholických nápojov; izotonické nápoje (na iné ako lekárske účely); nápoje obsahujúce miešané ovocné a zeleninové džúsy; sirupy na výrobu nápojov s ovocnými príchutami; nealkoholické ovocné výťažky používané pri príprave nápojov; prípravky na riedenie určené na prípravu nápojov; cordials (sladké nealkoholické nápoje vyrobené z ovocných štiav); prášky používané pri výrobe nápojov na báze ovocia; nápoje na báze nelúpanej ryže, iné ako náhradky mlieka.

(540)



(591) tmavohnedá, zelená, biela

(731) Mgr. Miroslav Belica, SNP 1201/16, 026 01 Dolný Kubín 1, SK;

(740) Tímko Jakub, Mgr., Trebišov 1, SK;

(210) 1590-2018

(220) 13.7.2018

11(511) 32

(511) 32 - Nealkoholické ovocné výťažky; pivo; d'umbierové pivo (závorové); sladové pivo; pivná mladinka; nealkoholické ovocné nápoje; srvátkové nápoje; prípravky na výrobu nápojov; príchute na výrobu nápojov; ovocné džúsy; sirupy na výrobu nápojov; vody (nápoje); prípravky na výrobu sýtenej vody; minerálne vody (nápoje); sódová voda (sifón); stolové vody; mušty; limonády; zeleninové džúsy (nápoje); sirupy na výrobu limonád; prípravky na výrobu likérov; hrozňový mušt (nekvasený); orgeada (nealkoholický nápoj); sóda; šerbety (nápoje); nealkoholické nápoje; sýtené vody; sarsaparila (nealkoholický nápoj); nealkoholické aperitívy; nealkoholické koktaily; ovocné nektáre; izotonické nápoje; energetické nápoje; nealkoholický jablkový mušt; kvas (nealkoholický nápoj); medové nealkoholické nápoje; mixované ovocné alebo zeleninové nápoje; nealkoholické nápoje s aloou pravou; pivové koktaily; sójové nápoje, nie náhradky mlieka; proteínové nápoje pre športovcov; ryžové nápoje, nie náhradky mlieka; nealkoholické nápoje s kávovou príchuťou; nealkoholické nápoje s čajovou príchuťou; nealkoholické nápoje; jačmenné pivo.

(540) Thunder

(731) CBA Slovakia, a.s., Dukelských hrdinov 2, 984 01 Lučenec, SK;

(740) BEATOW PARTNERS s.r.o., Bratislava, SK;

(210) 1591-2018

(220) 13.7.2018

11(511) 32, 33

(511) 32 - Nealkoholické ovocné výťažky; pivo; d'umbierové pivo (závorové); sladové pivo; pivná mladinka; nealkoholické ovocné nápoje; srvátkové nápoje; prípravky na výrobu nápojov; príchute na výrobu nápojov; ovocné džúsy; sirupy na výrobu nápojov; vody (nápoje); prípravky na výrobu sýtenej vody; minerálne vody (nápoje); sódová voda (sifón); stolové vody; mušty; limonády; zeleninové džúsy (nápoje); sirupy na výrobu limonád; prípravky na výrobu likérov; hrozňový mušt (nekvasený); orgeada (nealkoholický nápoj); sóda; šerbety (nápoje); nealkoholické nápoje; sýtené vody; sarsaparila (nealkoholický nápoj); nealkoholické aperitívy; nealkoholické koktaily; ovocné nektáre; izotonické nápoje; energetické nápoje; nealkoho-

lický jablkový mušt; kvas (nealkoholický nápoj); medové nealkoholické nápoje; mixované ovocné alebo zeleninové nápoje; nealkoholické nápoje s aloou pravou; pivové koktaily; sójové nápoje, nie náhradky mlieka; proteínové nápoje pre športovcov; ryžové nápoje, nie náhradky mlieka; nealkoholické nápoje s kávovou príchuťou; nealkoholické nápoje s čajovou príchuťou; nealkoholické nápoje; jačmenné pivo.

33 - Koktaily; curaçao (pomarančový likér); digestíva (liehoviny a likéry); víno; džin; likéry; medovina; griotka; liehoviny; brandy; vínovica; vodnár (matolinové víno); hruškový mušt (alkoholický); saké; whisky; liehové esencie; alkoholové extrakty (tinktúry); alkoholické nápoje okrem piva; alkoholické nápoje s ovocím; alkoholické nápoje z ryže; rum; vodka; vopred pripravené miešané alkoholické nápoje (nie s pivom); nira (alkoholický nápoj z cukrovej trstiny); baijiu (čínsky destilovaný alkoholický nápoj).

(540)



(731) CBA Slovakia, a.s., Dukelských hrdinov 2, 984 01 Lučenec 1, SK;

(740) BEATOW PARTNERS s.r.o., Bratislava, SK;

(210) 1592-2018

(220) 13.7.2018

11(511) 3, 5, 16, 21, 24, 28, 30

(511) 3 - Kozmetické prípravky; vata na kozmetické použitie; čistiace prípravky; toaletné prípravky; kozmetické prípravky pre deti.

5 - Ovinadlá; obväzový materiál; chirurgické obvazy; obväzová gáza; hygienické tampóny; menštruačné tampóny; hygienické obrúsky; potraviny pre dojčatá; vložky na ochranu bielizne (hygienické potreby); absorpčné nohavičky pre osoby postihnuté inkontinenciou; vankúše (podložky) na dojenie; vankúšiky na otlaky (náplasti); prípravky na intímnu hygienu na lekárske použitie; detské plienky; detské plienkové nohavičky; plienky pre zvieratá chované v domácnosti.

16 - Oceľové písmená; oceľové pierka; dávkovače lepiacej pásky (kancelárske potreby); pečiatky (s adresnými údajmi); strojčeky na tlačenie adresy; papier; plagáty; reklamné tabule z papiera, kartónu alebo lepenky; frankovacie stroje na kancelárske použitie; kancelárske štipce; spony na perá; zošívачky (kancelárske potreby); albumy; obrazy; tlač (rytina); pásky (prstence) na cigary; orezávacie strojčeky na ceruzky (elektrické aj neelektrické); knižné zarážky; opierky na ruky pre maliarov; vodové farby (akvarely); architektonické modely; spisové obaly (papiernický tovar); bridlicové tabuľky; bridlice (na kreslenie); strieborný papier; modelovacia hlina; aritmetické tabuľky; rytiny; umelecké litografie; obrazy (maľby) zarámované alebo nezarámované; ceruzky; noviny; periodiká; atlasy; zoraďovače, šanóny (na voľné listy); gumené pásky na kancelárske použitie; podložky pod pivové poháre; listky; biologické vzorky na mikroskopické pozorovanie (učebné pomôcky); tlačia-

renské štočky; skicáre; útržkové bloky; cievky s páskami do písacích strojov; držiaky na písacie potreby; brožúry; výšivkové vzory; pripínáčky; navlhčovacie hubky (kancelárske potreby); maliarske štetce; pijavý papier; pečate; pečatidlá; napustené pečiatkovacie podušky; pečatné vosky; kancelárske pečatné stroje; materiály na pečatenie; zošity; zásuvky na rozdeľovanie a počítanie mincí; vzory na kopírovanie; priesvitný papier (pauzovací); pauzovacie plátno; náprstky na ochranu pred zranením; typy, tlačové písmo; kopírovací uhľový papier; papier do záznamových zariadení; poznámkové zošity; rysovacie uholníky, príložníky; mapy; vyučovacie pomôcky okrem prístrojov a zariadení; kartotékové lístky; hárky papiera; kartón; lepenka; lepenkové škatule na klobúky; dierovacie karty do žakárových strojov; tuby z kartónu; katalógy; kovové príchytky na kartotečné lístky; spevníky; sádzacie rámy (polygrafia); obaly na doklady; maliarske stojany; číslice (tlačiarenské typy); tuš; chromolitografy (polygrafia); modelovacie vosky okrem dentálnych; zoraďovače (kancelárske potreby); kancelárske dierkovače; toaletný papier; knihy; rysovacie kružidlá; tlačiarenské typy (písmená a číslice); písmená (tlačiarenské typy); tlačiarenské ručné sádzadlá; zásuvky na spisy; papierové kornúty; korekčné laky (kancelárske potreby); korekčné tuše (heliografia); tuhy do ceruziek (náplne); histologické rezy (učebné pomôcky); šablóny na rysovanie kriviek; obaly (papiernický tovar); krieda na písanie; litografická krieda; krajčírka krieda; držiaky na kriedu; násady na ceruzky; mechanické ceruzky; papierové obaly na mliečne výrobky; kancelárske štipce; valce do písacích strojov; obtlačky; grafické vzory (tlačoviny); mramorovacie hrebene (pomôcky pre výtvarníkov); rysovacie dosky; rysovacie potreby; rysovacie nástroje; diagramy; obálky (papiernický tovar); kopírovacie zariadenia; leptané štočky; baliaci papier; hroty pier; písacie stroje (elektrické aj neelektrické); puzdrá na perá, perečníky; hroty písacích pier zo zlata; pomôcky na vymazávanie; písacie potreby; emblémy (papierové pečate); šablóny na vymazávanie; gumy na gumovanie; papier do elektrokardiografov; dierovačky (kancelárske potreby); atramenty; farbiate pásy; kalamáre; kancelárske obáľkovacie stroje; fotografie (tlačoviny); pijaky; pečiatky; knihárske textilie; rysovacie súpravy; účtovné knihy; zoznamy; figuríny z papierovej drviny; filtračný papier; filtračné materiály (papier); tlačivá (formuláre); kancelárske potreby okrem nábytku; uhoľ na umelecké kreslenie; šablóny (kancelárske potreby); tlačiarenské sadzobnice; galvanotypy (polygrafia); geografické mapy; zemské glóbusy; misky na vodové farby pre umelcov; grafické reprodukcie; grafické zobrazenia; škrabky na kancelárske použitie; rytecké dosky; hektografy; časové rozvrhy (tlačoviny); navlhčovadlá (kancelárske potreby); pohľadnice; tlačoviny; ručné etiketovacie prístroje; podklady na tlačenie, nie textilné; prenosné tlačiarničky (kancelárske potreby); tlačené publikácie; príručky; listový papier; ťažidlo na papieri; kopírovacie ihly na rysovanie alebo kreslenie; rysovacie perá; stolové prestieranie z papiera; litografie; litografické dosky; brožované knihy; svietivý papier; papierová drvina; paragóny; značkovacia krieda; modelovacie plastové hmoty; modelovacie hmoty; modelo-

vacie pasty; papierové vreckovky; farbiate plátna do rozmnožovacích strojov; papierové obrusy; školské tabule; kancelárske sponky; paginovačky; olejotlače; záložky do kníh; papierové pečate; palety pre maliarov; pantografy (rysovacie potreby); papiernický tovar; pergamenový papier; pastelky; krajčírskе strihy; puzdra na šablóny; maliarske valčeky pre domácnosť; maliarske plátna; škatule s farbami (školské pomôcky); baliace plastové fólie; zariadenia na paspartovanie fotografií; stojany na fotografie; zinkografické štočky; nákręsy; ryhovače papiera (kancelárske potreby); plniace perá; šablóny na kreslenie a maľovanie; rozmnožovacie blany; portréty; papierové ozdobné kvetináče; rozmnožovacie stroje a prístroje; papierové pásy a štítky na zaznamenávanie počítačových programov; prospekty; papier na rádiogramy; rysovacie pravítka; tlačové reglety; knihárske potreby; knihárske plátno; knihárske nite; farbiate plátna do kopírovacích strojov; perá (kancelárske potreby); časopisy (periodiká); papierové pásy iné ako do vlasov alebo stužkárska galantéria; pásy do písacích strojov; papierové alebo plastové vrecká a tašky na balenie; podušky na pečiatky; školské potreby (papiernický tovar); záložky do kníh; blahoprajné pohľadnice; mastenec (krajčírskа krieda); guľôčky do guľôčkových pier; papierové podložky na stôl (anglické prestieranie); podložky na písanie; klávesy písacích strojov; stojany na pečiatky; puzdrá na poháre; poštové známky; stojany na pečiatky; priesvitky (papiernický tovar); etiketovacie kliešte; glutín (kancelárske lepidlo alebo lepidlo pre domácnosť); lepidlá na kancelárske použitie alebo pre domácnosť; lepiace pásy na kancelárske použitie alebo pre domácnosť; adresné štítky do adresovacích strojov; ročenky; kalendáre; škrobové lepidlá pre domácnosť a na kancelárske použitie; štetce; samolepky pre domácnosť a na kancelárske použitie; gumičky (kancelárske potreby); papierové podbradníky; drevitá lepenka (papiernický tovar); drevitý papier; papierové alebo lepenkové krabice; stojany na perá a ceruzky; papierové alebo lepenkové obaly na fľaše; papierové podložky pod poháre; oznámenia (papiernický tovar); plastové bublinové fólie (na balenie); papierové zástavy; skartovačky (kancelárske potreby); fólie z regenerovanej celulózy na balenie; skrine na spisy (kancelárske potreby); lepidlá na kancelárske použitie alebo pre domácnosť; nože na papier (otvárače listov); papierové alebo plastové vrecká na odpadky; strúhadlá na ceruzky (elektrické aj neelektrické); odličovacie papierové obrúsky; papierové servítky; papierové obrúsky (prestieranie); uholníky na rysovanie; príložníky na rysovanie; násadky na perá; písacie súpravy (papiernický tovar); kalamáre; obaly na súpravy písacích potrieb; grafické znaky; papierové alebo lepenkové obaly na fľaše; papierové alebo lepenkové pútače; papierové utierky; papierové utierky na tvár; papierové alebo lepenkové etikety; rydlá (rycie ihly); viskóзовé fólie na balenie; lepiace gumy na kancelárske použitie alebo pre domácnosť; pogumované plátno pre papiernictvo; vyzina (želatína) na kancelárske použitie a pre domácnosť; vrecká do mikrovlnných rúr; papierové filtre na kávu; paletizačné plastové fólie (priľnavé, naľahovacie); pásy do počítačových tlačiarní; papierové alebo kartónové vývesné tabule;

samolepky (papiernický tovar); knihárske stroje a prístroje (kancelárske potreby); komiksy; kopírovací papier (papiernický tovar); puzdrá na šekové knižky; atramentové tyčinky; kamenné kalamáre (nádobky na atrament); hudobné blahoželaná (pohľadnice); obežníky; škrobové obalové materiály; parafínový papier; puzdrá na pasy; kaligrafické štetce; písacie nástroje; papier do skriň (parfumovaný alebo neparfumovaný); prístroje na tlačenie na kreditné karty, nie elektrické; laminovačky na dokumenty (kancelárske potreby); papiere na maľovanie a kaligrafiu; zotierače tabúl; tabule na zapichovanie oznamov; ukazovadlá, nie elektrické; ozdobné papierové mašle iné ako do vlasov alebo stužkárska galantéria; formy na modelovacie hliny (pomôcky pre výtvarníkov); sponky na bankovky; nákupné karty (nie na hranie); papierové alebo plastové absorpčné hárkky alebo fólie na balenie potravín; papierové alebo plastové hárkky alebo fólie regulujúce vlhkosť na balenie potravín; korekčné pásy (kancelárske pomôcky); maliarske palety; značkovacie perá (papiernický tovar); letáky; obálky na dokumenty (papiernický tovar); držiaky stránok otvorenej knihy; polymérová modelovacia hmota; pečiatky na znehodnocovanie známok; papierové alebo lepenkové baliace materiály (výplňové, tlmiace); papierové alebo lepenkové vypchávkové materiály; bankovky; značkovací kriedový sprej; tlačené poukážky; ryžový papier; plastové vrecká na exkrementy zvierat chovaných v domácnosti; japonský ozdobný papier (washi); papierové obrusy (behúne); tlačené partitúry; papierové stolové vlajky; papierové trojcipe vlajočky; fólie na celuloidovú animáciu; papierové vrecká na sterilizáciu lekárskeho nástrojov; identifikačné visačky (kancelárske potreby); navíjačky na identifikačné visačky (kancelárske potreby); štipce na identifikačné visačky (kancelárske potreby); papierové podložky na lekárske vyšetровacie stoly; papierové podbradníky s rukávmi; formátové rezačky na papier (kancelárske potreby).

21 - Tepelnoizolačné nádoby na nápoje (termosky); dózy na čaj; misy; demižóny; fľaše; tepelne izolované fľaše (termosky); chladiace fľaše; kanvičky; tepelnoizolačné nádoby (termosky); karafy; kastroly; kotlík (hmieč); šejkre; sklenené nádoby; poháre na ovocie; kuchynské hrnce; sífónové fľaše na sódomú vodu; koreničky; šľahače pre domácnosť okrem elektrických; ešusy (poľné jedálne nádoby); hrnce, hrnčeky; misy na zeleninu; potreby pre domácnosť; koreničky; vázy; vedierka na ľad; chladiace nádoby (kuchynské potreby); nádoby na použitie v domácnosti alebo v kuchyni; šalátové misy; soľničky; polievkové misy; cukorničky; čajníky; kuchynský riad (okrem príborov); hrnčeky; kanvice (nie elektrické); džbány; krčahy; kuchynské nádoby; kanvice na kávu (nie elektrické); súpravy karáf na olej a ocot; papierové alebo plastové poháre; sklenené poháre; cestovné, turistické fľaše.

24 - Dojčenské zavinovačky.

28 - Duše do hracích lôpt; umelé rybárske návnady; kapsle do pištolí (hračky); hračky pre zvieratá chované v domácnosti; krúžky (hádzanie obruči); umelé vianočné stromčeky; luky na lukostreľbu; hrany na lyže; hojdačky; lopty na hranie; balóny na hranie; mantinely biliardového stola; hojdačné kone; kriketové rukavice; dojčenské fľaše pre bá-

bíky; stacionárne tréningové bicykle; biliardové gule; krieda na biliardové tága; biliardové markéry (tabuľky na zaznamenávanie stavu hry); kolky (figúrky); guľky na hranie; hračky; stavebnicové kocky (hračky); boby; topánky na korčuľovanie s pripevnenými korčuľami; držiaky na sviečky na vianočné stromčeky; hracie lopty; zariadenia a prístroje na bowling; boxerské rukavice; výplety rakiet; golfové palice; rybárske udice; šarkany; navíjaky na šarkanov; terče; zvončeky na vianočné stromčeky; hracie žetóny; stavebnice; strunové výplety rakiet; stroje na telesné cvičenia; posilňovacie stroje; drobné darčeky alebo žartovné predmety rozdávané hosťom pri večierkoch; chrániče na pišťaly (športový tovar); vak s kriketovými potrebami; hokejky; dáma (hra); kocky (hra); cvičebné náradie na posilňovanie hrudníka; disky (športové náradie); domino (hra); šachové hry; šachovnice; hracie dosky na dámu; pištole (hračky); valčeky do stacionárnych tréningových bicyklov; podberáky pre rybárov; golfové vaky na kolieskach alebo bez koliesok; atrapy, napodobeniny tovaru a žartovné predmety; siete (športové potreby); tenisové siete; lyžiarske viazanie; šipky (hra); rybárske plaváky; stoly na stolový futbal; harpúny (športové náradie); hracie rukavice; poháre na kocky (na hru); vzpieráčske činky; háčiky na lov rýb; rapkáče; spoločenské hry; hry; vrhače holubov (hlinených terčov); rakety (športové náradie); návnady na lov a rybolov; rybárske náradie; rybárske vlasce; postieľky pre bábiky; domčeky pre bábiky; bábky; bábiky; divadelné masky; karnevalové masky; modely automobilov; rybárske navíjaky; plutvy na plávanie; koše na rybolov; detské nafukovacie bazény; umelý sneh na vianočné stromčeky; puky; kolieskové korčule; korčule; tulenie pásy na lyže; hlinené holuby (terče); surfovací dosky; odevy pre bábiky; izby pre bábiky; trikové zariadenia; kolky (hra); materiály na rybárske vlasce; obaly na lyže; lyže; stoly na stolný tenis; vlčíky (hračky); sánky (športové potreby); lurč (hra s kockami); kolobežky (hračky); bedmintonové košíky; vzduchové pištole (hračky); delobuchy (pyrotechnické hračky); ozdoby na vianočné stromčeky (okrem osvetľovacích telies a cukrovínok); stojany na vianočné stromčeky; biliardové tága; špičky biliardových tág; biliardové stoly; biliardové stoly na použitie po vhození mince; lyže na surfovanie; plachetnice (malé); klzáky (rogalá); prístroje na hry; gymnastické zariadenia; šermiarske zbrane; šermiarske masky; šermiarske rukavice; bejzbalové rukavice; upínacie pásy pre horolezcov; chrániče na lakte (športové potreby); chrániče na kolená (športový tovar); kolotoče nad detské postieľky; klzáky (padákové); ochranné vypchávkky (časti športových úborov); skejtbordy; šmykľavky (na hry); odrazové dosky (športové náradie); medvedíky (hračky); vodné lyže; golfové rukavice; plaváky (rybársky výstroj); snímače záberu (rybársky výstroj); stolové hry; zariadenia lunaparkov; lietajúce taniere (hračky); podkovy (hračky); mah-jong (čínska spoločenská hra so 144 kameňmi); plyšové hračky; bublifuky; vozidlá (hračky); paličky mažoretiek; sieťky na motýle; obaly na lyže a surfy; popruhy na plachetnice; hlavolamy (puzzle); sťažne na plachetnice; peintbolové zbrane (športové potreby); náboje do peintbolových zbraní (športové potreby); remene na surfy;

zariadenia na vyhadzovanie tenisových loptičiek; štartovacie bloky (športové potreby); snežiacie gule; opasky pre vzpieračov (športové potreby); dosky na tréning vo vode; karty na bingo; prostriedky na úpravu golfovej plochy (vybavenie na golf); poľovnícke vábničky; ruletové kolesá; kolieskové korčule (jednoradové); piňaty; boxovacie vrecia; diaľkovo ovládané vozidlá (hračky); kolofónia pre atlétov; snežnice; gumipušky (športové potreby); hracie automaty uvádzané do činnosti vhadením mince; kaleidoskopy; hracie karty; konfety; elektronické terče; poľovnícke alebo rybárske pachové návnady; maskovacie štíty (športové potreby); suspenzory pre športovcov (športové potreby); snoubordy; skladacie modely (hračky); hracie automaty (pačinko); stúpacie železá (horolezecký výstroj); výherné hracie automaty; hracie automaty; papierové čiapky na spoločenské zábavy; dosky na výučbu plávania; žetóny na hazardné hry; stieracie žreby na lotériové hry; mäkké hračky; trampolíny; žrde na skok o žrdi; plávacie ramenné pásy; plávacie kolesá; plávacie vesty; hracie videoautomaty; vreckové hry s LCD displejom; arkádové hracie videoautomaty; ovládače hracích konzol; hračkárske modely; figúrky (hračky); stroje na vrhanie lôpt; činky; masky (hračky); ovládače hračiek; golfové vozíky; dosky na paddleboarding; gyroskopy a letové stabilizátory do modelov lietadiel; ovládače na počítačové hry (džojstiky); ochranné fólie na displeje prenosných elektronických hier; dróny (hračky); roboti (hračky); ihly do púmp na nafukovanie hracích lôpt; pumpy prispôbené hracím loptám; hracie deky pre batolátá; detské decky spojené s plyšovou hračkou; detské trojkolky.

30 - Mliečne kakaové nápoje; kakaové nápoje; kaka

**(540) Mimi**

(731) CBA Slovakia, a.s., Dukelských hrdinov 2, 984 01 Lučenec 1, SK;

(740) BEATOW PARTNERS s.r.o., Bratislava, SK;

**(210) 1593-2018**

(220) 16.7.2018

**11(511) 16, 35, 38**

(511) 16 - Papier; plagáty; lístky; kartón, lepenka; katalógy; obaly (papiernický tovar); grafické zobrazenia; tlačoviny; papiernický tovar; papierové alebo lepenkové etikety; papierové alebo lepenkové vypočítákové materiály.

35 - Poskytovanie obchodných alebo podnikateľských informácií; rozširovanie reklamných oznámov; reklama; fakturácie; marketing; poskytovanie obchodných informácií prostredníctvom webových stránok.

38 - prenos správ a obrazových informácií prostredníctvom počítača; prenos elektronickej pošty.

(540)

**NEXTPACK**

(591) čierna, zelená

(731) NEXTPACK, s.r.o., Andreja Hlinku 4614/40, 955 01 Topoľčany 1, SK;

**(210) 1595-2018**

(220) 13.7.2018

**11(511) 3, 5, 16, 21, 24, 28, 30, 32**

(511) 3 - Kozmetické prípravky; vata na kozmetické použitie; čistiace prípravky; toaletné prípravky; kozmetické prípravky pre deti.

5 - Ovinadlá; obväzový materiál; chirurgické obväzy; obväzová gáza; hygienické tampóny; menštruačné tampóny; hygienické obrúsky; potraviny pre dojčatá; vložky na ochranu bielizne (hygienické potreby); absorpčné nohavičky pre osoby postihnuté inkontinenciou; vankúše (podložky) na dojčenie; vankúšiky na tlaky (náplasti); prípravky na intímnu hygienu na lekárske použitie; detské plienky; detské plienkové nohavičky; plienky pre zvieratá chované v domácnosti.

16 - Ocelové písmená; oceľové pierka; dávkovače lepiacej pásky (kancelárske potreby); pečiatky (s adresnými údajmi); strojčeky na tlačenie adresy; papier; plagáty; reklamné tabule z papiera, kartónu alebo lepenky; frankovacie stroje na kancelárske použitie; kancelárske štipce; spony na perá; zošívачky (kancelárske potreby); albumy; obrazy; tlač (rytina); pásy (prstence) na cigary; orezávacie strojčeky na ceruzky (elektrické aj neelektrické); knižné zarážky; opierky na ruky pre maliarov; vodové farby (akvarely); architektonické modely; spisové obaly (papiernický tovar); bridlicové tabuľky; bridlice (na kreslenie); strieborný papier; modelovacia hlina; aritmetické tabuľky; rytiny; umelecké litografie; obrazy (maľby) zarámované alebo nezarámované; ceruzky; noviny; periodiká; atlasy; zoraďovače, šanóny (na voľné listy); gumené pásy na kancelárske použitie; podložky pod pivové poháre; lístky; biologické vzorky na mikroskopické pozorovanie (učebné pomôcky); tlačiarenské štočky; skicáre; útržkové bloky; cievky s páskami do písacích strojov; držiaky na písacie potreby; brožúry; výšivkové vzory; pripínáčky; navlhčovacie hubky (kancelárske potreby); maliarske štetce; pijavý papier; pečate; pečatidlá; napustené pečiatkovacie podušky; pečatné vosky; kancelárske pečatné stroje; materiály na pečatenie; zošity; zásuvky na rozdeľovanie a počítanie mincí; vzory na kopírovanie; priesvitný papier (pauzovací); pauzovacie plátno; náprstky na ochranu pred zranením; typy, tlačové písmo; kopírovací uhl'ový papier; papier do záznamových zariadení; poznámkové zošity; rysovacie uholníky, príloženky; mapy; vyučovacie pomôcky okrem prístrojov a zariadení; kartotékové lístky; hárky papiera; kartón; lepenka; lepenkové škatule na klobúky; dierovacie karty do žakárových strojov; tuby z kartónu; katalógy; kovové prichytky na kartotéčné lístky; spevníky; sádzacie rámy (polygrafia); obaly na doklady; maliarske stojany; číslice (tlačiarenské typy); tuš; chromolitografy (polygrafia); modelovacie vosky okrem dentálnych; zoraďovače (kancelárske potreby); kancelárske dierkovače; toaletný papier; knihy; rysovacie kružidlá; tlačiarenské typy (písmená a číslice); písmená (tlačiarenské typy); tlačiarenské ručné sádzadlá; zásuvky na spisy; papierové kornúty; korekčné laky (kancelárske potreby); korekčné tuše (heliografia); tuhy do ceruziek (náplne); histologické rezy (učebné pomôcky); šablóny na rysovanie kriviek; obaly (papiernický tovar); krieda na písanie; litografická krieda; krajčírka krieda; držiaky na kriedu; násady na ceruz-

ky; mechanické ceruzky; papierové obaly na mliečne výroby; kancelárske štipce; valce do písacích strojov; obtlačky; grafické vzory (tlačoviny); mramorovacie hrebene (pomôcky pre výtvarníkov); rysovacie dosky; rysovacie potreby; rysovacie nástroje; diagramy; obálky (papiernický tovar); kopírovacie zariadenia; leptané štočky; baliaci papier; hroty pier; písacie stroje (elektrické aj neelektrické); puzdrá na perá, perečníky; hroty písacích pier zo zlata; pomôcky na vymazávanie; písacie potreby; emblémy (papierové pečate); šablóny na vymazávanie; gumené na gumovanie; papier do elektrokardiografu; dierovačky (kancelárske potreby); atramenty; farbivacie pásy; kalamáre; kancelárske obálkovacie stroje; fotografie (tlačoviny); pijaky; pečiatky; knihárske textilie; rysovacie súpravy; účtovné knihy; zoznamy; figúriny z papierovej drviny; filtračný papier; filtračné materiály (papier); tlačivá (formuláre); kancelárske potreby okrem nábytku; uhol' na umelecké kreslenie; šablóny (kancelárske potreby); tlačiarske sadzobnice; galvanotypy (polygrafia); geografické mapy; zemské glóbusy; misky na vodové farby pre umelcov; grafické reprodukcie; grafické zobrazenia; škrabky na kancelárske použitie; rytecké dosky; hektografy; časové rozvrhy (tlačoviny); navlhčovadlá (kancelárske potreby); pohľadnice; tlačoviny; ručné etiketovacie prístroje; podklady na tlačenie, nie textilné; prenosné tlačiarničky (kancelárske potreby); tlačené publikácie; príručky; listový papier; ťažidlo na papieri; kopírovacie ihly na rysovanie alebo kreslenie; rysovacie perá; stolové prestieranie z papiera; litografie; litografické dosky; brožované knihy; svietivý papier; papierová drvina; paragóny; značkovacia krieda; modelovacie plastové hmoty; modelovacie hmoty; modelovacie pasty; papierové vreckovky; farbivacie plátna do rozmnožovacích strojov; papierové obrusy; školské tabule; kancelárske sponky; paginovačky; olejotlače; záložky do kníh; papierové pečate; palety pre maliarov; pantografy (rysovacie potreby); papiernický tovar; pergamenový papier; pastelky; krajčírsky strih; puzdra na šablóny; maliarske valčeky pre domácnosť; maliarske plátna; škatule s farbami (školské pomôcky); baliace plastové fólie; zariadenia na paspartovanie fotografií; stojany na fotografie; zinkografické štočky; nákresy; ryhovače papiera (kancelárske potreby); plniace perá; šablóny na kreslenie a maľovanie; rozmnožovacie blany; portréty; papierové ozdobné kvetináče; rozmnožovacie stroje a prístroje; papierové pásy a štítky na zaznamenávanie počítačových programov; prospekty; papier na rádiogramy; rysovacie pravítka; tlačové reglety; knihárske potreby; knihárske plátno; knihárske nite; farbivacie plátna do kopírovacích strojov; perá (kancelárske potreby); časopisy (periodiká); papierové pásy iné ako do vlasov alebo stužkárska galantéria; pásy do písacích strojov; papierové alebo plastové vrecká a tašky na balenie; podušky na pečiatky; školské potreby (papiernický tovar); záložky do kníh; blahoprajné pohľadnice; mastenec (krajčírsky krieda); guľôčky do guľôčkových pier; papierové podložky na stôl (anglické prestieranie); podložky na písanie; klávesy písacích strojov; stojany na pečiatky; puzdrá na pečiatky; poštové známky; stojany na pečiatky; priesvitky (papiernický tovar); etiketovacie kliešte; glutín (kancelárske lepidlo

alebo lepidlo pre domácnosť); lepidlá na kancelárske použitie alebo pre domácnosť; lepiace pásy na kancelárske použitie alebo pre domácnosť; adresné štítky do adresovacích strojov; ročenky; kalendáre; škrobové lepidlá pre domácnosť a na kancelárske použitie; štetce; samolepky pre domácnosť a na kancelárske použitie; gumičky (kancelárske potreby); papierové podbradníky; drevitá lepenka (papiernický tovar); drevitý papier; papierové alebo lepenkové krabice; stojany na perá a ceruzky; papierové alebo lepenkové obaly na fľaše; papierové podložky pod poháre; oznámenia (papiernický tovar); plastové bublinové fólie (na balenie); papierové zástavy; skartovačky (kancelárske potreby); fólie z regenerovanej celulózy na balenie; skrine na spisy (kancelárske potreby); lepidlá na kancelárske použitie alebo pre domácnosť; nože na papier (otvárače listov); papierové alebo plastové vrecká na odpadky; strúhadlá na ceruzky (elektrické aj neelektrické); odličovacie papierové obrúsky; papierové servítky; papierové obrúsky (prestieranie); uholníky na rysovanie; príložníky na rysovanie; nástadky na perá; písacie súpravy (papiernický tovar); kalamáre; obaly na súpravy písacích potrieb; grafické znaky; papierové alebo lepenkové obaly na fľaše; papierové alebo lepenkové pútače; papierové utierky; papierové utierky na tvár; papierové alebo lepenkové etikety; rydlá (rycie ihly); viskózne fólie na balenie; lepiace gumené na kancelárske použitie alebo pre domácnosť; pogumované plátno pre papiernictvo; vyzina (želatína) na kancelárske použitie a pre domácnosť; vrecká do mikrovlnných rúr; papierové filtre na kávu; paletizačné plastové fólie (prílnavé, naťahovacie); pásy do počítačových tlačiarní; papierové alebo kartónové vývesné tabule; samolepky (papiernický tovar); knihárske stroje a prístroje (kancelárske potreby); komiksy; kopírovací papier (papiernický tovar); puzdrá na šekové knižky; atramentové tyčinky; kamenné kalamáre (nádobky na atrament); hudobné blahoželania (pohľadnice); obežníky; škrobové obalové materiály; parafinový papier; puzdrá na pasy; kaligrafické štetce; písacie nástroje; papier do skriň (parfumovaný alebo neparfumovaný); prístroje na tlačenie na kreditné karty, nie elektrické; laminovačky na dokumenty (kancelárske potreby); papiere na maľovanie a kaligrafiu; zotierače tabúl; tabule na zapichovanie oznamov; ukazovadlá, nie elektrické; ozdobné papierové mašle iné ako do vlasov alebo stužkárska galantéria; formy na modelovacie hliny (pomôcky pre výtvarníkov); sponky na bankovky; nákupné karty (nie na hranie); papierové alebo plastové absorpčné háčky alebo fólie na balenie potravín; papierové alebo plastové háčky alebo fólie regulujúce vlhkosť na balenie potravín; korekčné pásy (kancelárske pomôcky); maliarske palety; značkovacie perá (papiernický tovar); letáky; obálky na dokumenty (papiernický tovar); držiaky stránok otvorenej knihy; polymérová modelovacia hmota; pečiatky na znehodnocovanie známok; papierové alebo lepenkové baliace materiály (výplňové, tlmiace); papierové alebo lepenkové vypchávkové materiály; bankovky; značkovací kriedový sprej; tlačené poukážky; ryžový papier; plastové vrecká na exkrementy zvierat chovaných v domácnosti; japonský ozdobný papier (washi); papierové obrusy (behúne); tlačené partitúry; pa-

pierové stolové vlajky; papierové trojcipe vlajočky; fólie na celuloidovú animáciu; papierové vrecká na sterilizáciu lekárskeho nástrojov; identifikačné visačky (kancelárske potreby); navíjačky na identifikačné visačky (kancelárske potreby); štipce na identifikačné visačky (kancelárske potreby); papierové podložky na lekárske vyšetrovacie stoly; papierové podbradníky s rukávmi; formátové rezačky na papier (kancelárske potreby).

21 - Tepelnoizolačné nádoby na nápoje (termosky); dózy na čaj; misy; demižóny; fľaše; tepelne izolované fľaše (termosky); chladiace fľaše; kanvičky; tepelnoizolačné nádoby (termosky); karafy; kastróly; kotlík (hrniec); šejkre; sklené nádoby; poháre na ovocie; kuchynské hrnce; sifónové fľaše na sódomú vodu; koreničky; šľahače pre domácnosť okrem elektrických; ešusy (poľné jedálne nádoby); hrnce, hrnčeky; misy na zeleninu; potreby pre domácnosť; koreničky; vázy; vedierka na ľad; chladiace nádoby (kuchynské potreby); nádoby na použitie v domácnosti alebo v kuchyni; šalátové misy; soľničky; polievkové misy; cukorničky; čajníky; kuchynský riad (okrem príborov); hrnčeky; kanvice (nie elektrické); džbány; krčahy; kuchynské nádoby; kanvice na kávu (nie elektrické); súpravy karaf na olej a ocot; papierové alebo plastové poháre; sklené poháre; cestovné, turistické fľaše.

24 - Dojčenské zavinovačky.

28 - Duše do hracích lôpt; umelé rybárske návrady; kapsle do pištoli (hračky); hračky pre zvieratá chované v domácnosti; krúžky (hádzanie obručí); umelé vianočné stromčeky; luky na lukostreľbu; hrany na lyže; hojdačky; lopty na hranie; balóny na hranie; mantinely biliardového stola; hojdiace kone; kriketové rukavice; dojčenské fľaše pre bábiky; stacionárne tréningové bicykle; biliardové gule; krieda na biliardové tága; biliardové markéry (tabuľky na zaznamenávanie stavu hry); kolky (figúrky); guľky na hranie; hračky; stavebnicové kocky (hračky); boby; topánky na korčuľovanie s pripevnenými korčuľami; držiaky na sviečky na vianočné stromčeky; hracie lopty; zariadenia a prístroje na bowling; boxerské rukavice; výplety rakiet; golfové palice; rybárske udice; šarkany; navíjaky na šarkanov; terče; zvončeky na vianočné stromčeky; hracie žetóny; stavebnice; strunové výplety rakiet; stroje na telesné cvičenia; posilňovacie stroje; drobné darčeky alebo žartovné predmety rozdávané hosťom pri večierkoch; chrániče na pišťaly (športový tovar); vak s kriketovými potrebami; hokejky; dáma (hra); kocky (hra); cvičebné náradie na posilňovanie hrudníka; disky (športové náradie); domino (hra); šachové hry; šachovnice; hracie dosky na dámu; pištoly (hračky); valčeky do stacionárnych tréningových bicyklov; podberáky pre rybárov; golfové vaky na kolieskach alebo bez koliesok; atrapy, napodobeniny tovarov a žartovné predmety; siete (športové potreby); tenisové siete; lyžiarske viazanie; šipky (hra); rybárske plaváky; stoly na stolový futbal; harpúny (športové náradie); hracie rukavice; poháre na kocky (na hru); vzpieráčske činky; háčiky na lov rýb; rapkáče; spoločenské hry; hry; vrhače holubov (hlinených terčov); rakety (športové náradie); návrady na lov a rybolov; rybárske náradie; rybárske vlasce; postielky pre bábiky; domčeky pre bábiky; bábky; bábiky; divadelné masky; karnevalové

masky; modely automobilov; rybárske navíjaky; plutvy na plávanie; koše na rybolov; detské nafukovacie bazény; umelý sneh na vianočné stromčeky; puky; kolieskové korčule; korčule; tulenie pásy na lyže; hlinené holuby (terče); surfvacie dosky; odevy pre bábiky; izby pre bábiky; trikové zariadenia; kolky (hra); materiály na rybárske vlasce; obaly na lyže; lyže; stoly na stolný tenis; vlčíky (hračky); sánky (športové potreby); lurč (hra s kockami); kolobežky (hračky); bedmintonové košíky; vzduchové pištoly (hračky); delobuchy (pyrotechnické hračky); ozdoby na vianočné stromčeky (okrem osvetľovacích telies a cukrovniček); stojany na vianočné stromčeky; biliardové tága; špičky biliardových tág; biliardové stoly; biliardové stoly na použitie po vhození mince; lyže na surfovanie; plachetnice (malé); klzáky (rogalá); prístroje na hry; gymnastické zariadenia; šermiarske zbrane; šermiarske masky; šermiarske rukavice; bejzbalové rukavice; upínacie pásy pre horolezcov; chrániče na lakte (športové potreby); chrániče na kolená (športový tovar); kolotoče nad detské postielky; klzáky (padákové); ochranné vypchávkové (časti športových úborov); skejtboardy; šmykľavky (na hry); odrazové dosky (športové náradie); medvedíky (hračky); vodné lyže; golfové rukavice; plaváky (rybársky výstroj); snímače záberu (rybársky výstroj); stolové hry; zariadenia lunaparkov; lietajúce taniere (hračky); podkovy (hračky); mah-jong (čínska spoločenská hra so 144 kameňmi); plyšové hračky; bublifuky; vozidlá (hračky); paličky mažoretiek; sieťky na motýle; obaly na lyže a surfy; popruhy na plachetnice; hlavolamy (puzzle); sťažne na plachetnice; peitnbolové zbrane (športové potreby); náboje do peitnbolových zbraní (športové potreby); remene na surfy; zariadenia na vyhadzovanie tenisových loptičiek; štartovacie bloky (športové potreby); snežiacie gule; opasky pre vzpieráčov (športové potreby); dosky na tréning vo vode; karty na bingo; prostriedky na úpravu golfovej plochy (vybavenie na golf); poľovnícke vábničky; ruletové kolesá; kolieskové korčule (jednoradové); piňaty; boxovacie vrecia; diaľkovo ovládané vozidlá (hračky); kolofónia pre atlétov; snežnice; gumipušky (športové potreby); hracie automaty uvádzané do činnosti vhozením mince; kaleidoskopy; hracie karty; konfety; elektronické terče; poľovnícke alebo rybárske pachové návrady; maskovacie štíty (športové potreby); suspensory pre športovcov (športové potreby); snoubordy; skladacie modely (hračky); hracie automaty (pačinko); stúpacie železá (horolezecký výstroj); výherné hracie automaty; hracie automaty; papierové čiapky na spoločenské zábavy; dosky na výučbu plávania; žetóny na hazardné hry; stieracie žreby na lotériové hry; mäkké hračky; trampolíny; žrde na skok o žrdi; plávacie ramenné pásy; plávacie kolesá; plávacie vesty; hracie videoautomaty; vreckové hry s LCD displejom; arkádové hracie videoautomaty; ovládače hracích konzol; hračkárske modely; figúrky (hračky); stroje na vrhanie lôpt; činky; masky (hračky); ovládače hračiek; golfové vozíky; dosky na paddleboarding; gyroskopy a letové stabilizátory do modelov lietadiel; ovládače na počítačové hry (džojstiky); ochranné fólie na displeje prenosných elektronických hier; dróny (hračky); roboti (hračky); ihly do púmp na nafukovanie hracích lôpt; pumpy



prispôsobené hracím loptám; hracie deky pre batoľatá; detské dečky spojené s plyšovou hračkou; detské trojkolky.

30 - Mliečne kakaové nápoje; kakaové nápoje; kaka.

32 - Nealkoholické ovocné výťažky; pivo; d'umbierové pivo (závorové); sladové pivo; pivná mladinka; nealkoholické ovocné nápoje; svrátkové nápoje; prípravky na výrobu nápojov; príchute na výrobu nápojov; ovocné džúsy; sirupy na výrobu nápojov; vody (nápoje); prípravky na výrobu sýte nej vody; litiová voda; minerálne vody (nápoje); sódová voda (sifón); stolové vody; mušty; limonády; chmeľové výťažky na výrobu piva; zeleninové džúsy (nápoje); sirupy na výrobu limonád; prípravky na výrobu likérov; sladina (výluh sladu); hroznový mušt (nekvasený); orgeada (nealkoholický nápoj); sóda; šerbety (nápoje); paradajkový džús (nápoj); nealkoholické nápoje; tablety na prípravu šumivých nápojov; sýtené vody; sarsaparila (nealkoholický nápoj); nealkoholické aperitívy; nealkoholické koktaily; ovocné nektáre; izotonické nápoje; nealkoholický jablkový mušt; kvas (nealkoholický nápoj); medové nealkoholické nápoje; mixované ovocné alebo zeleninové nápoje; nealkoholické nápoje s aloou pravou; pivové koktaily; sójové nápoje, nie náhradky mlieka; proteínové nápoje pre športovcov; ryžové nápoje, nie náhradky mlieka; nealkoholické nápoje s kávovou príchuťou; nealkoholické nápoje s čajovou príchuťou; nealkoholické nápoje; jačmenné pivo; energetické nápoje.

(540)



- (591) nachová, čierna, nevädzovomodrá  
 (731) CBA Slovakia, a.s., Dukelských hrdinov 2, 984 01 Lučenec, SK;  
 (740) BEATOW PARTNERS s.r.o., Bratislava, SK;

(210) 1598-2018

(220) 12.7.2018

11(511) 35, 36, 38

- (511) 35 - On line poskytovanie obchodného priestoru pre nákupcov a predajcov tovarov a služieb.  
 36 - Spracovanie platieb za tovary a služby prostredníctvom elektronickej komunikačnej siete pomocou QR kódu; elektronický prevod kapitálu (služba); finančné riadenie refundovaných platieb (pre tretie osoby); poskytovanie finančných informácií prostredníctvom mobilných aplikácií.  
 38 - Poskytovanie telekomunikačných kanálov na telenákupy; komunikácia mobilnými telefónmi.

(540)



KEEMONKEE

- (591) červená, modrá, žltá, biela, čierna  
 (731) K-PAY Service, s.r.o., Kaštieľ 5, 900 27 Bernolákovo, SK;  
 (740) Kapa Beta, s.r.o., Nová Dubnica, SK;

(210) 1658-2018

(220) 24.7.2018

11(511) 35, 37, 39

- (511) 35 - Reklama; obchodný manažment; obchodná administratíva; kancelárske práce.  
 37 - Stavebníctvo (stavebná činnosť).  
 39 - Doprava; balenie a skladovanie tovaru; organizovanie ciest.

(540)



- (591) zelená, tmavosivá  
 (731) CARGO GROUP SLOVAKIA s.r.o., Zavarská 10M/9172, 917 01 Trnava 1, SK;

(210) 1662-2018

(220) 20.7.2018

11(511) 3, 5, 16, 21, 24, 28, 30, 32

- (511) 3 - Kozmetické prípravky; vata na kozmetické použitie; čistiace prípravky; toaletné prípravky; kozmetické prípravky pre deti.  
 5 - Ovinadlá; obväzový materiál; chirurgické obväzy; obväzová gáza; hygienické tampóny; menštruačné tampóny; hygienické obrúsky; potraviny pre dojčatá; vložky na ochranu bielizne (hygienické potreby); absorpčné nohavičky pre osoby postihnuté inkontinenciou; vankúše (podložky) na dojčenie; vankúšiky na otlaky (náplasti); prípravky na intímnu hygienu na lekárske použitie; detské plienky; detské plienkové nohavičky; plienky pre zvieratá chované v domácnosti.  
 16 - Oceľové písmená; oceľové pierka; dávkovače lepiacej pásky (kancelárske potreby); pečiatky (s adresnými údajmi); strojčeky na tlačenie adresy; papier; plagáty; reklamné tabule z papiera, kartónu alebo lepenky; frankovacie stroje na kancelárske použitie; kancelárske štipce; spony na perá; zošivačky (kancelárske potreby); albumy; obrazy; tlačce (rytiny); pásky (prstence) na cigary; orezávacie strojčeky na ceruzky (elektrické aj neelektrické); knižné zarážky; opierky na ruky pre maliarov; vodové farby (akvarely); architektonické modely;

spisové obaly (papiernický tovar); bridlicové tabuľky; bridlice (na kreslenie); strieborný papier; modelovacia hlina; aritmetické tabuľky; rytiny; umelecké litografie; obrazy (maľby) zarámované alebo nezarámované; ceruzky; noviny; periodiká; atlasy; zoraďovače, šanóny (na voľné listy); gumené pásky na kancelárske použitie; podložky pod pivové poháre; lístky; biologické vzorky na mikroskopické pozorovanie (učebné pomôcky); tlačiarenské štočky; skicáre; útržkové bloky; cievky s páskami do písacích strojov; držiaky na písacie potreby; brožúry; výšivkové vzory; pripínáčky; navlhčovacie hubky (kancelárske potreby); maliarske štetce; pijavý papier; pečate; pečatidlá; napustené pečiatkovacie podušky; pečatné vosky; kancelárske pečatné stroje; materiály na pečatenie; zošity; zásuvky na rozdeľovanie a počítanie mincí; vzory na kopírovanie; priesvitný papier (pauzovací); pauzovací plátno; náprstky na ochranu pred zranením; typy, tlačové písmo; kopírovací uhl'ový papier; papier do záznamových zariadení; poznámkové zošity; rysovacie uholníky, príloženky; mapy; vyučovacie pomôcky okrem prístrojov a zariadení; kartotékové lístky; hárkypapiera; kartón; lepenka; lepenkové škatule na klobúky; dierovacie karty do žakárových strojov; tuby z kartónu; katalógy; kovové príchytka na kartotečné lístky; spevníky; sádzacie rámy (polygrafia); obaly na doklady; maliarske stojany; číslice (tlačiarenské typy); tuš; chromolitografy (polygrafia); modelovacie vosky okrem dentálnych; zoraďovače (kancelárske potreby); kancelárske dierkovače; toaletný papier; knihy; rysovacie kružidlá; tlačiarenské typy (písmená a číslice); písmená (tlačiarenské typy); tlačiarenské ručné sádzadlá; zásuvky na spisy; papierové kornúty; korekčné laky (kancelárske potreby); korekčné tuše (heliografia); tuhy do ceruziek (náplne); histologické rezy (učebné pomôcky); šablóny na rysovanie kriviek; obaly (papiernický tovar); krieda na písanie; litografická krieda; krajčírka krieda; držiaky na kriedu; násady na ceruzky; mechanické ceruzky; papierové obaly na mliečne výrobky; kancelárske štipce; valce do písacích strojov; obtlačky; grafické vzory (tlačoviny); mramorovacie hrebene (pomôcky pre výtvarníkov); rysovacie dosky; rysovacie potreby; rysovacie nástroje; diagramy; obálky (papiernický tovar); kopírovacie zariadenia; leptané štočky; baliaci papier; hroty pier; písacie stroje (elektrické aj neelektrické); puzdrá na perá, perečníky; hroty písacích pier zo zlata; pomôcky na vymazávanie; písacie potreby; emblémy (papierové pečate); šablóny na vymazávanie; gumy na gumovanie; papier do elektrokardiografov; dierovačky (kancelárske potreby); atramenty; farbiate pásky; kalamáre; kancelárske obáľkovacie stroje; fotografie (tlačoviny); pijaky; pečiatky; knihárske textilie; rysovacie súpravy; účtovné knihy; zoznamy; figuríny z papierovej drviny; filtračný papier; filtračné materiály (papier); tlačivá (formuláre); kancelárske potreby okrem nábytku; uhol' na umelecké kreslenie; šablóny (kancelárske potreby); tlačiarenské sadzobnice; galvanotypy (polygrafia); geografické mapy; zemské glóbusy; misky na vodové farby pre umelcov; grafické reprodukcie; grafické zobrazenia; škrabky na kancelárske použitie; rytecké dosky; hektografy; časové rozvrhy (tlačoviny); navlhčovadlá (kancelárske potreby); pohľadnice; tlačo-

viny; ručné etiketovacie prístroje; podklady na tlačenie, nie textilné; prenosné tlačiarňičky (kancelárske potreby); tlačené publikácie; príručky; listový papier; ťažidlo na papieri; kopírovacie ihly na rysovanie alebo kreslenie; rysovacie perá; stolové prestieranie z papiera; litografie; litografické dosky; brožované knihy; svietivý papier; papierová drvina; paragóny; značkovacia krieda; modelovacie plastové hmoty; modelovacie hmoty; modelovacie pasty; papierové vreckovky; farbiate plátna do rozmnožovacích strojov; papierové obrusy; školské tabule; kancelárske sponky; paginovačky; olejotlače; záložky do kníh; papierové pečate; palety pre maliarov; pantografy (rysovacie potreby); papiernický tovar; pergamenový papier; pastelky; krajčírka strihy; puzdra na šablóny; maliarske valčeky pre domácnosť; maliarske plátna; škatule s farbami (školské pomôcky); baliace plastové fólie; zariadenia na paspartovanie fotografií; stojany na fotografie; zinkografické štočky; nákresy; ryhovače papiera (kancelárske potreby); plniace perá; šablóny na kreslenie a maľovanie; rozmnožovacie blany; portréty; papierové ozdobné kvetináče; rozmnožovacie stroje a prístroje; papierové pásky a štítky na zaznamenávanie počítačových programov; prospekty; papier na rádiogramy; rysovacie pravítka; tlačové reglety; knihárske potreby; knihárske plátno; knihárske nite; farbiate plátna do kopírovacích strojov; perá (kancelárske potreby); časopisy (periodiká); papierové pásky iné ako do vlasov alebo stužkárska galantéria; pásky do písacích strojov; papierové alebo plastové vrecká a tašky na balenie; podušky na pečiatky; školské potreby (papiernický tovar); záložky do kníh; blahoprajné pohľadnice; mastenec (krajčírka krieda); guľôčky do guľôčkových pier; papierové podložky na stôl (anglické prestieranie); podložky na písanie; klávesy písacích strojov; stojany na pečiatky; puzdrá na pečiatky; poštové známky; stojany na pečiatky; priesvitky (papiernický tovar); etiketovacie kliešte; glutín (kancelárske lepidlo alebo lepidlo pre domácnosť); lepidlá na kancelárske použitie alebo pre domácnosť; lepiace pásky na kancelárske použitie alebo pre domácnosť; adresné štítky do adresovacích strojov; ročenky; kalendáre; škrobové lepidlá pre domácnosť a na kancelárske použitie; štetce; samolepky pre domácnosť a na kancelárske použitie; gumičky (kancelárske potreby); papierové podbradníky; drevitá lepenka (papiernický tovar); drevitý papier; papierové alebo lepenkové krabice; stojany na perá a ceruzky; papierové alebo lepenkové obaly na fľaše; papierové podložky pod poháre; oznámenia (papiernický tovar); plastové bublinové fólie (na balenie); papierové zástavy; skartovačky (kancelárske potreby); fólie z regenerovanej celulózy na balenie; skrine na spisy (kancelárske potreby); lepidlá na kancelárske použitie alebo pre domácnosť; nože na papier (otvárače listov); papierové alebo plastové vrecká na odpadky; strúhadlá na ceruzky (elektrické aj neelektrické); odličovacie papierové obrúsky; papierové servítky; papierové obrúsky (prestieranie); uholníky na rysovanie; príloženky na rysovanie; násadky na perá; písacie súpravy (papiernický tovar); kalamáre; obaly na súpravy písacích potrieb; grafické znaky; papierové alebo lepenkové obaly na fľaše; papierové alebo lepenkové pútače; papierové utierky; papierové

utierky na tvár; papierové alebo lepenkové etikety; rydlá (rycie ihly); viskóзовé fólie na balenie; lepiace gummy na kancelárske použitie alebo pre domácnosť; pogumované plátno pre papiernictvo; vyzina (želatína) na kancelárske použitie a pre domácnosť; vrecká do mikrovlnných rúr; papierové filtre na kávu; paletizačné plastové fólie (prilnavé, naľahovacie); pásy do počítačových tlačiarň; papierové alebo kartónové vývesné tabule; samolepky (papiernický tovar); knihárske stroje a prístroje (kancelárske potreby); komiksy; kopírovací papier (papiernický tovar); puzdrá na šekové knižky; atramentové tyčinky; kamenné kalamáre (nádobky na atrament); hudobné blahoželania (pohľadnice); obežníky; škrobové obalové materiály; parafínový papier; puzdrá na pasy; kaligrafické štetce; písacie nástroje; papier do skriň (parfumovaný alebo neparfumovaný); prístroje na tlačenie na kreditné karty, nie elektrické; laminovačky na dokumenty (kancelárske potreby); papiera na maľovanie a kaligrafiu; zotierače tabúľ; tabule na zapichovanie oznamov; ukazovadlá, nie elektrické; ozdobné papierové mašle iné ako do vlasov alebo stužkárska galantéria; formy na modelovanie hlíny (pomôcky pre výtvarníkov); sponky na bankovky; nákupné karty (nie na hranie); papierové alebo plastové absorpčné háčky alebo fólie na balenie potravín; papierové alebo plastové háčky alebo fólie regulujúce vlhkosť na balenie potravín; korekčné pásy (kancelárske pomôcky); maliarske palety; značkovacie perá (papiernický tovar); letáky; obálky na dokumenty (papiernický tovar); držiaky stránok otvorenej knihy; polymérová modelovacia hmota; pečiatky na znehodnocovanie známok; papierové alebo lepenkové baliace materiály (výplňové, tlmiace); papierové alebo lepenkové vupchávkové materiály; bankovky; značkovací kriedový sprej; tlačené poukážky; ryžový papier; plastové vrecká na exkrementy zvierat chovaných v domácnosti; japonský ozdobný papier (washi); papierové obrusy (behúne); tlačené partitúry; papierové stolové vlajky; papierové trojčipe vlajočky; fólie na celuloidovú animáciu; papierové vrecká na sterilizáciu lekárskeho nástrojov; identifikačné visáčky (kancelárske potreby); navijačky na identifikačné visáčky (kancelárske potreby); štipce na identifikačné visáčky (kancelárske potreby); papierové podložky na lekárske vyšetrovacie stoly; papierové podbradníky s rukávmi; formátové rezačky na papier (kancelárske potreby).

21 - Tepelnoizolačné nádoby na nápoje (termosky); dózy na čaj; misy; demižóny; fľaše; tepelne izolované fľaše (termosky); chladiace fľaše; kanvičky; tepelnoizolačné nádoby (termosky); karafy; kastróly; kotlík (hrniec); šejkre; sklené nádoby; poháre na ovocie; kuchynské hrnce; sifónové fľaše na sódobú vodu; koreničky; šľahače pre domácnosť okrem elektrických; ešusy (poľné jedálne nádoby); hrnce, hrnčeky; misy na zeleninu; potreby pre domácnosť; koreničky; vázy; vedierka na ľad; chladiace nádoby (kuchynské potreby); nádoby na použitie v domácnosti alebo v kuchyni; šalátové misy; soľničky; polievkové misy; cukorničky; čajníky; kuchynský riad (okrem príborov); hrnčeky; kanvice (nie elektrické); džbány; krčahy; kuchynské nádoby; kanvice na kávu (nie elektrické); súpravy karaf na olej a ocot; papierové alebo plastové poháre; sklené poháre; cestovné, turistické fľaše.

24 - Dojčenské zavinovačky.

28 - Duše do hracích lôpt; umelé rybárske návnady; kapsle do pištolí (hračky); hračky pre zvieratá chované v domácnosti; krúžky (hádzanie obručí); umelé vianočné stromčeky; luky na lukostreľbu; hrany na lyže; hojdačky; lopty na hranie; balóny na hranie; mantinely biliardového stola; hojdacie kone; kriketové rukavice; dojčenské fľaše pre bábiky; stacionárne tréningové bicykle; biliardové gule; krieda na biliardové tága; biliardové markéry (tabuľky na zaznamenávanie stavu hry); kolky (figúrky); guľky na hranie; hračky; stavebnicové kocky (hračky); boby; topánky na korčuľovanie s pripevnenými korčuľami; držiaky na sviečky na vianočné stromčeky; hracie lopty; zariadenia a prístroje na bowling; boxerské rukavice; výplety rakiet; golfové palice; rybárske udice; šarkany; navijaky na šarkanov; terče; zvončeky na vianočné stromčeky; hracie žetóny; stavebnice; strunové výplety rakiet; stroje na telesné cvičenia; posilňovacie stroje; drobné darčeky alebo žartovné predmety rozdávané hosťom pri večierkoch; chrániče na pišťaly (športový tovar); vak s kriketovými potrebami; hokejky; dáma (hra); kocky (hra); cvičebné náradie na posilňovanie hrudníka; disky (športové náradie); domino (hra); šachové hry; šachovnice; hracie dosky na dámu; pištole (hračky); valčeky do stacionárnych tréningových bicyklov; podberáky pre rybárov; golfové vaky na kolieskach alebo bez koliesok; atrapy, napodobeniny tovarov a žartovné predmety; siete (športové potreby); tenisové siete; lyžiarske viazanie; šípky (hra); rybárske plaváky; stoly na stolový futbal; harpúny (športové náradie); hracie rukavice; poháre na kocky (na hru); vzpieračské činky; háčiky na lov rýb; rapkáče; spoločenské hry; hry; vrhače holubov (hlinených terčov); rakety (športové náradie); návnady na lov a rybolov; rybárske náradie; rybárske vlasce; postielky pre bábiky; domčeky pre bábiky; bábky; bábiky; divadelné masky; karnevalové masky; modely automobilov; rybárske navijaky; plutvy na plávanie; koše na rybolov; detské nafukovacie bazény; umelý sneh na vianočné stromčeky; puky; kolieskové korčule; korčule; tulenie pásy na lyže; hlinené holuby (terče); surfvacie dosky; odevy pre bábiky; izby pre bábiky; trikové zariadenia; kolky (hra); materiály na rybárske vlasce; obaly na lyže; lyže; stoly na stolný tenis; vlčíky (hračky); sánky (športové potreby); luč (hra s kockami); kolobežky (hračky); bedmintonové košíky; vzduchové pištole (hračky); delobuchy (pyrotechnické hračky); ozdoby na vianočné stromčeky (okrem osvetľovacích telies a cukrovniiek); stojany na vianočné stromčeky; biliardové tága; špičky biliardových tág; biliardové stoly; biliardové stoly na použitie po vhození mince; lyže na surfovanie; plachetnice (malé); klzáky (rogalá); prístroje na hry; gymnastické zariadenia; šermiarske zbrane; šermiarske masky; šermiarske rukavice; bejzbalové rukavice; upínacie pásy pre horolezcov; chrániče na lakte (športové potreby); chrániče na kolená (športový tovar); kolotoče nad detské postielky; klzáky (padákové); ochranné vupchávky (časti športových úborov); skejtbordy; šmykľavky (na hry); odrazové dosky (športové náradie); medvedíky (hračky); vodné lyže; golfové rukavice; plaváky (rybársky výstroj); snímače záberu (rybársky výstroj); stolové hry; zariadenia luna-

parkov; lietajúce taniere (hračky); podkovy (hračky); mah-jong (čínska spoločenská hra so 144 kameňmi); plyšové hračky; bublifuky; vozidlá (hračky); paličky mažoretiek; sieťky na motýle; obaly na lyže a surfy; popruhy na plachetnice; hlavolamy (puzzle); sťažne na plachetnice; peitbolové zbrane (športové potreby); náboje do peitbolových zbraní (športové potreby); remene na surfy; zariadenia na vyhadzovanie tenisových loptičiek; štartovacie bloky (športové potreby); snežiace gule; opasky pre vzpieračov (športové potreby); dosky na tréning vo vode; karty na bingo; prostriedky na úpravu golfovej plochy (vybavenie na golf); poľovnícke vábničky; ruletové kolesá; kolieskové korčule (jednoradové); piňaty; boxovacie vrecia; diaľkovo ovládané vozidlá (hračky); kolofónia pre atlétov; snežnice; gumipušky (športové potreby); hracie automaty uvádzané do činnosti vhođením mince; kaleidoskopy; hracie karty; konfety; elektronické terče; poľovnícke alebo rybárske pachové návnady; maskovacie štíty (športové potreby); suspenzory pre športovcov (športové potreby); snoubordy; skladacie modely (hračky); hracie automaty (pačinko); stúpacie železá (horolezecký výstroj); výherné hracie automaty; hracie automaty; papierové čiapky na spoločenské zábavy; dosky na výučbu plávania; žetóny na hazardné hry; stieracie žreby na lotériové hry; mäkké hračky; trampolíny; žrde na skok o žrdi; plávacie ramenné pásy; plávacie kolesá; plávacie vesty; hracie videoautomaty; vreckové hry s LCD displejom; arkádové hracie videoautomaty; ovládače hracích konzol; hračkárske modely; figúrky (hračky); stroje na vrhanie lôpt; činky; masky (hračky); ovládače hračiek; golfové vozíky; dosky na paddleboarding; gyroskopy a letové stabilizátory do modelov lietadiel; ovládače na počítačové hry (džojstiky); ochranné fólie na displeje prenosných elektronických hier; dróny (hračky); roboti (hračky); ihly do púmp na nafukovanie hracích lôpt; pumpy prispôbené hracím loptám; hracie deky pre batofatá; detské dečky spojené s plyšovou hračkou; detské trojkolky.

30 - Mliečne kakaové nápoje; kakaové nápoje; kaka.

32 - Nealkoholické ovocné výtlačky; pivo; d'umbierové pivo (závorové); sladové pivo; pivná mladinka; nealkoholické ovocné nápoje; sviatkové nápoje; prípravky na výrobu nápojov; príchute na výrobu nápojov; ovocné džúsy; sirupy na výrobu nápojov; vody (nápoje); prípravky na výrobu sýtenej vody; litióva voda; minerálne vody (nápoje); sódomá voda (sifón); stolové vody; mušty; limonády; chmeľové výtlačky na výrobu piva; zeleninové džúsy (nápoje); sirupy na výrobu limonád; prípravky na výrobu likérov; sladina (výluh sladú); hroznový mušt (nekvasený); orgeada (nealkoholický nápoj); sóda; šerbety (nápoje); paradajkový džús (nápoj); nealkoholické nápoje; tablety na prípravu šumivých nápojov; sýtené vody; sarsaparila (nealkoholický nápoj); nealkoholické aperitívy; nealkoholické koktaily; ovocné nektáre; izotonické nápoje; nealkoholický jablkový mušt; kvas (nealkoholický nápoj); medové nealkoholické nápoje; mixované ovocné alebo zeleninové nápoje; nealkoholické nápoje s alooou pravou; pivové koktaily; sójové nápoje, nie náhradky mlieka; proteinové nápoje pre športovcov; ryžové nápoje, nie náhrad-

ky mlieka; nealkoholické nápoje s kávovou príchuťou; nealkoholické nápoje s čajovou príchuťou; nealkoholické nápoje; jačmenné pivo; energetické nápoje.

(540)



(591) nachová, čierna, nevädzovomodrá, ružová

(731) CBA Slovakia, a.s., Dukelských hrdinov 2, 984 01 Lučenec, SK;

(740) BEATOW PARTNERS s.r.o., Bratislava, SK;

(210) 1663-2018

(220) 20.7.2018

11(511) 3, 5, 16, 21, 24, 28, 30, 32

(511) 3 - Kozmetické prípravky; vata na kozmetické použitie; čistiacie prípravky; toaletné prípravky; kozmetické prípravky pre deti.

5 - Ovinadlá; obväzový materiál; chirurgické obväzy; obväzová gáza; hygienické tampóny; menštruačné tampóny; hygienické obrúsky; potraviny pre dojčatá; vložky na ochranu bielizne (hygienické potreby); absorpčné nohavičky pre osoby postihnuté inkontinenciou; vankúše (podložky) na dojčenie; vankúšiky na tlaky (náplasti); prípravky na intímnu hygienu na lekárske použitie; detské plienky; detské plienkové nohavičky; plienky pre zvieratá chované v domácnosti.

16 - Ocelové písmená; ocelové pierka; dávkovače lepiacej pásky (kancelárske potreby); pečiatky (s adresnými údajmi); strojčeky na tlačenie adresy; papier; plagáty; reklamné tabule z papiera, kartónu alebo lepenky; frankovacie stroje na kancelárske použitie; kancelárske štipce; spony na perá; zošívачky (kancelárske potreby); albumy; obrazy; tlačče (rytíny); pásky (prstence) na cigary; orezávacie strojčeky na ceruzky (elektrické aj neelektrické); knižné zarážky; opierky na ruky pre maliarov; vodové farby (akvarely); architektonické modely; spisové obaly (papiernický tovar); bridlicové tabuľky; bridlice (na kreslenie); strieborný papier; modelovacia hlina; aritmetické tabuľky; rytíny; umelecké litografie; obrazy (maľby) zarámované alebo nezarámované; ceruzky; noviny; periodiká; atlasy; zoraďovače, šanóny (na voľné listy); gumené pásky na kancelárske použitie; podložky pod pivové poháre; listky; biologické vzorky na mikroskopické pozorovanie (učebné pomôcky); tlačiarenské štočky; skicáre; útržkové bloky; cievky s páskami do písacích strojov; držiaky na písacie potreby; brožúry; výšivkové vzory; pripínáčiky; navlhčovacie hubky (kancelárske potreby); maliarske štetce; pijavý papier; pečate; pečatidlá; napustené pečiatkovacie podušky; pečatné vosky; kancelárske pečatné stroje; materiály na pečatanie; zošity; zásuvky na rozdeľovanie a počítanie mincí; vzory na kopírovanie; priesvitný papier (pauzovací); pauzovacie plátno; náprstky na ochranu pred zranením; typy, tlačové písmo; kopírovací uhl'ový

papier; papier do záznamových zariadení; poznamkové zošity; rysovacie uholníky, príloženky; mapy; vyučovacie pomôcky okrem prístrojov a zariadení; kartotékové lístky; háčky papiera; kartón; lepenka; lepenkové škatule na klobúky; dierovacie karty do žakárových strojov; tuby z kartónu; katalógy; kovové príchytky na kartotečné lístky; spevníky; sádzacie rámy (polygrafia); obaly na doklady; maliarske stojany; číslice (tlačiarenské typy); tuš; chromolitografy (polygrafia); modelovacie vosky okrem dentálnych; zoraďovače (kancelárske potreby); kancelárske dierkovače; toaletný papier; knihy; rysovacie kružidlá; tlačiarenské typy (písmená a číslice); písmená (tlačiarenské typy); tlačiarenské ručné sádzadlá; zásuvky na spisy; papierové kornúty; korekčné laky (kancelárske potreby); korekčné tuše (heliografia); tuhy do ceruziek (náplne); histologické rezy (učebné pomôcky); šablóny na rysovanie kriviek; obaly (papiernický tovar); krieda na písanie; litografická krieda; krajčírka krieda; držiaky na kriedu; násady na ceruzky; mechanické ceruzky; papierové obaly na mliečne výrobky; kancelárske štipce; valce do písacích strojov; obtlačky; grafické vzory (tlačoviny); mramorovacie hrebene (pomôcky pre výtvarníkov); rysovacie dosky; rysovacie potreby; rysovacie nástroje; diagramy; obálky (papiernický tovar); kopírovacie zariadenia; leptané štočky; baliaci papier; hroty pier; písacie stroje (elektrické aj neelektrické); puzdrá na perá, perečníky; hroty písacích pier zo zlata; pomôcky na vymazávanie; písacie potreby; emblémy (papierové pečate); šablóny na vymazávanie; gummy na gumovanie; papier do elektrokardiografů; dierovačky (kancelárske potreby); atramenty; farbivé pásy; kalamáre; kancelárske obáľkovacie stroje; fotografie (tlačoviny); pijaky; pečiatky; knihárske textilie; rysovacie súpravy; účtovné knihy; zoznamy; figuríny z papierovej drviny; filtračný papier; filtračné materiály (papier); tlačivá (formuláre); kancelárske potreby okrem nábytku; uhol' na umelecké kreslenie; šablóny (kancelárske potreby); tlačiarenské sadzobnice; galvanotypy (polygrafia); geografické mapy; zemské glóbusy; misky na vodové farby pre umelcov; grafické reprodukcie; grafické zobrazenia; škrabky na kancelárske použitie; rytecké dosky; hektografy; časové rozvrhy (tlačoviny); navlhčovadlá (kancelárske potreby); pohľadnice; tlačoviny; ručné etiketovacie prístroje; podklady na tlačenie, nie textilné; prenosné tlačiarňičky (kancelárske potreby); tlačené publikácie; príručky; listový papier; ťažidlo na papieri; kopírovacie ihly na rysovanie alebo kreslenie; rysovacie perá; stolové prestieranie z papiera; litografie; litografické dosky; brožované knihy; svietivý papier; papierová drvina; paragóny; značkovacia krieda; modelovacie plastové hmoty; modelovacie hmoty; modelovacie pasty; papierové vreckovky; farbivé plátna do rozmnožovacích strojov; papierové obrusy; školské tabule; kancelárske sponky; paginovačky; olejotlače; záložky do kníh; papierové pečate; palety pre maliarov; pantografy (rysovacie potreby); papiernický tovar; pergamenový papier; pastelky; krajčírské strihy; puzdrá na šablóny; maliarske valčeky pre domácnosť; maliarske plátna; škatule s farbami (školské pomôcky); baliace plastové fólie; zariadenia na paspartovanie fotografií; stojany na fotografie; zinkografické štočky; nákresy; ry-

hovače papiera (kancelárske potreby); plniace perá; šablóny na kreslenie a maľovanie; rozmnožovacie blany; portréty; papierové ozdobné kvetináče; rozmnožovacie stroje a prístroje; papierové pásy a štítky na zaznamenávanie počítačových programov; prospekty; papier na rádiogramy; rysovacie pravítka; tlačové reglety; knihárske potreby; knihárske plátno; knihárske nite; farbivé plátna do kopírovacích strojov; perá (kancelárske potreby); časopisy (periodiká); papierové pásy iné ako do vlasov alebo stužkárska galantéria; pásy do písacích strojov; papierové alebo plastové vrecká a tašky na balenie; podušky na pečiatky; školské potreby (papiernický tovar); záložky do kníh; blahoprajné pohľadnice; mastenec (krajčírka krieda); guľôčky do guľôčkových pier; papierové podložky na stôl (anglické prestieranie); podložky na písanie; klávesy písacích strojov; stojany na pečiatky; puzdrá na pečiatky; poštové známky; stojany na pečiatky; priesvitky (papiernický tovar); etiketovacie kliešte; glutín (kancelárske lepidlo alebo lepidlo pre domácnosť); lepidlá na kancelárske použitie alebo pre domácnosť; lepiace pásy na kancelárske použitie alebo pre domácnosť; adresné štítky do adresovacích strojov; ročenky; kalendáre; škrobové lepidlá pre domácnosť a na kancelárske použitie; štetce; samolepky pre domácnosť a na kancelárske použitie; gumičky (kancelárske potreby); papierové podbradníky; drevitá lepenka (papiernický tovar); drevitý papier; papierové alebo lepenkové krabice; stojany na perá a ceruzky; papierové alebo lepenkové obaly na fľaše; papierové podložky pod poháre; oznámenia (papiernický tovar); plastové bublinové fólie (na balenie); papierové zástavy; skartovačky (kancelárske potreby); fólie z regenerovanej celulózy na balenie; skrine na spisy (kancelárske potreby); lepidlá na kancelárske použitie alebo pre domácnosť; nože na papier (otvárače listov); papierové alebo plastové vrecká na odpadky; strúhadlá na ceruzky (elektrické aj neelektrické); odličovacie papierové obrúsky; papierové servítky; papierové obrúsky (prestieranie); uholníky na rysovanie; príloženky na rysovanie; násadky na perá; písacie súpravy (papiernický tovar); kalamáre; obaly na súpravy písacích potrieb; grafické znaky; papierové alebo lepenkové obaly na fľaše; papierové alebo lepenkové pútače; papierové utierky; papierové utierky na tvár; papierové alebo lepenkové etikety; rydlá (rycie ihly); viskózne fólie na balenie; lepiace gummy na kancelárske použitie alebo pre domácnosť; pogumované plátno pre papiernictvo; vyzina (želatína) na kancelárske použitie a pre domácnosť; vrecká do mikrovlnných rúr; papierové filtre na kávu; paletizačné plastové fólie (prílnavé, naťahovacie); pásy do počítačových tlačiarň; papierové alebo kartónové vývesné tabule; samolepky (papiernický tovar); knihárske stroje a prístroje (kancelárske potreby); komiksy; kopírovací papier (papiernický tovar); puzdrá na šekové knižky; atramentové tyčinky; kamenné kalamáre (nádobky na atrament); hudobné blahoželania (pohľadnice); obežníky; škrobové obalové materiály; parafinový papier; puzdrá na pasy; kaligrafické štetce; písacie nástroje; papier do skriň (parfumovaný alebo neparfumovaný); prístroje na tlačenie na kreditné karty, nie elektrické; laminovačky na dokumenty (kancelárske potreby); papiere

na maľovanie a kaligrafiu; zotierače tabúl; tabule na zapichovanie oznamov; ukazovadlá, nie elektrické; ozdobné papierové mašle iné ako do vlasov alebo stužkárska galantéria; formy na modelovacie hliny (pomôcky pre výtvarníkov); sponky na bankovky; nákupné karty (nie na hranie); papierové alebo plastové absorpčné háčky alebo fólie na balenie potravín; papierové alebo plastové háčky alebo fólie regulujúce vlhkosť na balenie potravín; korekčné pásy (kancelárske pomôcky); maliarske palety; značkovacie perá (papiernický tovar); letáky; obálky na dokumenty (papiernický tovar); držiaky stránok otvorenej knihy; polymérová modelovacia hmota; pečiatky na znehodnocovanie známok; papierové alebo lepenkové baliace materiály (výplňové, tlmiace); papierové alebo lepenkové vypchávkové materiály; bankovky; značkovací kriedový sprej; tlačené poukážky; ryžový papier; plastové vrecká na exkrementy zvierat chovaných v domácnosti; japonský ozdobný papier (washi); papierové obrusy (behúne); tlačené partitúry; papierové stolové vložky; papierové trojcipe vlajočky; fólie na celulóidovú animáciu; papierové vrecká na sterilizáciu lekárskeho nástrojov; identifikačné visačky (kancelárske potreby); navigačky na identifikačné visačky (kancelárske potreby); štipce na identifikačné visačky (kancelárske potreby); papierové podložky na lekárske vyšetrovacie stoly; papierové podbradníky s rukávmi; formátové rezačky na papier (kancelárske potreby).

21 - Tepelnoizolačné nádoby na nápoje (termosky); dózy na čaj; misy; demižóny; fľaše; tepelne izolované fľaše (termosky); chladiace fľaše; kanvičky; tepelnoizolačné nádoby (termosky); karafy; kastroly; kotlík (hrniec); šejkre; sklenené nádoby; poháre na ovocie; kuchynské hrnce; sífónové fľaše na sódomú vodu; koreničky; šľahače pre domácnosť okrem elektrických; ešusy (poľné jedálne nádoby); hrnce, hrnčeky; misy na zeleninu; potreby pre domácnosť; koreničky; vázy; vedierka na ľad; chladiace nádoby (kuchynské potreby); nádoby na použitie v domácnosti alebo v kuchyni; šalátové misy; soľničky; polievkové misy; cukorničky; čajníky; kuchynský riad (okrem príborov); hrnčeky; kanvice (nie elektrické); džbány; krčahy; kuchynské nádoby; kanvice na kávu (nie elektrické); súpravy karaf na olej a ocot; papierové alebo plastové poháre; sklenené poháre; cestovné, turistické fľaše.

24 - Dojčenské zavinoavačky.

28 - Duše do hracích lôpt; umelé rybárske návny; kapsle do pištolí (hračky); hračky pre zvieratá chované v domácnosti; krúžky (hádzanie obruči); umelé vianočné stromčeky; luky na lukostreľbu; hrany na lyže; hojdačky; lopty na hranie; balóny na hranie; mantinely biliardového stola; hojdiacie kone; kriketové rukavice; dojčenské fľaše pre bábiky; stacionárne tréningové bicykle; biliardové gule; krieda na biliardové tága; biliardové markéry (tabuľky na zaznamenávanie stavu hry); kolky (figúrky); guľky na hranie; hračky; stavebnicové kocky (hračky); boby; topánky na korčuľovanie s pripevnenými korčuľami; držiaky na sviečky na vianočné stromčeky; hracie lopty; zariadenia a prístroje na bowling; boxerské rukavice; výplety rakiet; golfové palice; rybárske udice; šarkany; navigačky na šarkanov; terče; zvončeky na vianočné stromčeky; hracie žetóny; stavebnice; strunové

výplety rakiet; stroje na telesné cvičenia; posilňovacie stroje; drobné darčeky alebo žartovné predmety rozdávané hosťom pri večierkoch; chrániče na pišťaly (športový tovar); vak s kriketovými potrebami; hokejky; dáma (hra); kocky (hra); cvičebné náradie na posilňovanie hrudníka; disky (športové náradie); domino (hra); šachové hry; šachovnice; hracie dosky na dámu; pištole (hračky); valčeky do stacionárnych tréningových bicyklov; podberáky pre rybárov; golfové vaky na kolieskach alebo bez koliesok; atrapy, napodobeniny tovarov a žartovné predmety; siete (športové potreby); tenisové siete; lyžiarske viazanie; šipky (hra); rybárske plaváky; stoly na stolový futbal; harpúny (športové náradie); hracie rukavice; poháre na kocky (na hru); vzpieračské činky; háčiky na lov rýb; rapkáče; spoločenské hry; hry; vrhače holubov (hlinených terčov); rakety (športové náradie); návny na lov a rybolov; rybárske náradie; rybárske vlasce; postielky pre bábiky; domčeky pre bábiky; bábky; bábiky; divadelné masky; karnevalové masky; modely automobilov; rybárske navigačky; plutvy na plávanie; koše na rybolov; detské nafukovacie bazény; umelý sneh na vianočné stromčeky; puky; kolieskové korčule; korčule; tulenie pásy na lyže; hlinené holuby (terče); surfvacie dosky; odevy pre bábiky; izby pre bábiky; trikové zariadenia; kolky (hra); materiály na rybárske vlasce; obaly na lyže; lyže; stoly na stolný tenis; vlčíky (hračky); sánky (športové potreby); lurč (hra s kockami); kolobežky (hračky); bedmintonové košíky; vzduchové pištole (hračky); delobuchy (pyrotechnické hračky); ozdoby na vianočné stromčeky (okrem osvetľovacích telies a cukrovniček); stojany na vianočné stromčeky; biliardové tága; špičky biliardových tág; biliardové stoly; biliardové stoly na použitie po vodení mince; lyže na surfovanie; plachetnice (malé); klzáky (rogalá); prístroje na hry; gymnastické zariadenia; šermiarske zbrane; šermiarske masky; šermiarske rukavice; bejzbalové rukavice; upínacie pásy pre horolezcov; chrániče na lakte (športové potreby); chrániče na kolená (športový tovar); kolotoče nad detské postielky; klzáky (padákové); ochranné vypchávkové (časti športových úborov); skejtbordy; šmykľavky (na hry); odrazové dosky (športové náradie); medvedíky (hračky); vodné lyže; golfové rukavice; plaváky (rybársky výstroj); snímače záberu (rybársky výstroj); stolové hry; zariadenia lunaparkov; lietajúce taniere (hračky); podkovy (hračky); mah-jong (čínska spoločenská hra so 144 kameňmi); plyšové hračky; bublifuky; vozidlá (hračky); paličky mažoretiek; sieťky na motýle; obaly na lyže a surfy; popruhy na plachetnice; hlavolamy (puzzle); sťažne na plachetnice; paintbolové zbrane (športové potreby); náboje do paintbolových zbraní (športové potreby); remene na surfy; zariadenia na vyhadzovanie tenisových loptičiek; štartovacie bloky (športové potreby); snežiacie gule; opasky pre vzpieračov (športové potreby); dosky na tréning vo vode; karty na bingo; prostriedky na úpravu golfovej plochy (vybavenie na golf); poľovnícke vábničky; ruletové kolesá; kolieskové korčule (jednoradové); piňaty; boxovacie vrecia; diaľkovo ovládané vozidlá (hračky); kolofónia pre atlétov; snežnice; gumipušky (športové potreby); hracie automaty uvádzané do činnosti vodením mince; kaleidoskopy; hracie karty; konfety; elek-

tronické terče; poľovnícke alebo rybárske pachové návnady; maskovacie štíty (športové potreby); senzory pre športovcov (športové potreby); snoubordy; skladacie modely (hračky); hracie automaty (pačinko); stúpacie železá (horolezecký výstroj); výherné hracie automaty; hracie automaty; papierové čiapky na spoločenské zábavy; dosky na výučbu plávania; žetóny na hazardné hry; stieracie žreby na lotériové hry; mäkké hračky; trampolíny; žrde na skok o žrdi; plávacie ramenné pásy; plávacie kolesá; plávacie vesty; hracie videoautomaty; vreckové hry s LCD displejom; arkádové hracie videoautomaty; ovládače hracích konzol; hračkárske modely; figúrky (hračky); stroje na vrhanie lôpt; činky; masky (hračky); ovládače hračiek; golfové vozíky; dosky na paddleboarding; gyroskopy a letové stabilizátory do modelov lietadiel; ovládače na počítačové hry (džojstiky); ochranné fólie na displeje prenosných elektronických hier; dróny (hračky); roboti (hračky); ihly do púmp na nafukovanie hracích lôpt; pumpy prispôbené hracím loptám; hracie deky pre batolátá; detské dečky spojené s plyšovou hračkou; detské trojkolky. 30 - Mliečne kakaové nápoje; kakaové nápoje; kakao. 32 - Nealkoholické ovocné výt'ažky; pivo; d'umbierové pivo (závorové); sladové pivo; pivná mladinka; nealkoholické ovocné nápoje; svätokové nápoje; prípravky na výrobu nápojov; príchute na výrobu nápojov; ovocné džúsy; sirupy na výrobu nápojov; vody (nápoje); prípravky na výrobu sýtenej vody; litióva voda; minerálne vody (nápoje); sódomá voda (sifón); stolové vody; mušty; limonády; chmeľové výt'ažky na výrobu piva; zeleninové džúsy (nápoje); sirupy na výrobu limonád; prípravky na výrobu likérov; sladina (výluh sladu); hroznový mušt (nekvasený); orgeada (nealkoholický nápoj); sóda; šerbety (nápoje); paradajkový džús (nápoj); nealkoholické nápoje; tablety na prípravu šumivých nápojov; sýtené vody; sarsaparila (nealkoholický nápoj); nealkoholické aperitívy; nealkoholické koktaily; ovocné nektáre; izotonické nápoje; nealkoholický jablkový mušt; kvas (nealkoholický nápoj); medové nealkoholické nápoje; mixované ovocné alebo zeleninové nápoje; nealkoholické nápoje s alooou pravou; pivové koktaily; sójové nápoje, nie náhradky mlieka; proteínové nápoje pre športovcov; ryžové nápoje, nie náhradky mlieka; nealkoholické nápoje s kávovou príchuťou; nealkoholické nápoje s čajovou príchuťou; nealkoholické nápoje; jačmenné pivo; energetické nápoje.

**(540) Mimi s láskou pre najmenších**

(731) CBA Slovakia, a.s., Dukelských hrdinov 2, 984 01 Lučenec, SK;

(740) BEATOW PARTNERS s.r.o., Bratislava, SK;

**(210) 1710-2018**

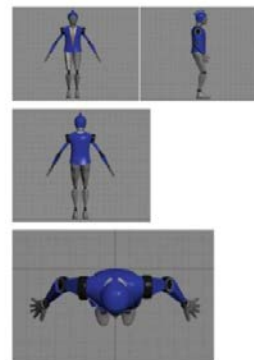
(220) 31.7.2018

**11(511) 35, 45**

(511) 35 - Účtovníctvo; podávanie daňových priznaní; vypracovávanie daňových priznaní; odborné posudky efektívnosti podnikov; finančné a účtovné audity.

45 - Advokátske služby.

**(540)**



(554) trojrozmerná známka

(591) (farba/R-G-B kód): svetlomodrá/48-84-209; tmavo-modrá/ 29-57-159; svetlosivá/137-134-134; tmavosivá/85-82-80; tmavožltá/208-141-25

(731) Pavilek David, Ing., Pekárska 1165/9, 926 01 Seereď 1, SK;

(740) Dolinaj Martin, JUDr., Nová Baňa, SK;

**(210) 1725-2018**

(220) 2.8.2018

(310) Z.481873

(320) 2.2.2018

(330) PL

**11(511) 5**

(511) 5 - Farmaceutické výrobky; farmaceutické výrobky na liečbu pankreatitídy.

**(540) KREON TRAVIX**

(731) MYLAN HEALTHCARE SPÓLKA Z OGRANICZONĄ ODPOWIEDZIALNOŚCIĄ (MYLAN HEALTHCARE Sp. z o.o.), Warszawa, PL;

(740) HÖRMANN & PARTNERS s.r.o., Bratislava - mestská časť Nové Mesto, SK;

**(210) 1729-2018**

(220) 3.8.2018

**11(511) 9, 38, 41**

(511) 9 - Zvukové, obrazové a zvukovo-obrazové nahrávky zaznamenané na nosičoch údajov a v elektronickej podobe (sťahovateľné); informácie, dáta, databázy, katalógy a programy zaznamenané v elektronickej podobe (sťahovateľné); elektronické publikácie (sťahovateľné).

38 - Televízne vysielanie; interaktívne televízne vysielanie; satelitné vysielanie; káblové vysielanie; spravodajské kancelárie; prenájom prístrojov na prenos správ; poskytovanie teletextových služieb (telekomunikačné služby); poskytovanie audiotextových telekomunikačných služieb; prenos elektronickej pošty; posielanie správ a obrazových informácií pomocou počítača; komunikácia pomocou počítačových terminálov; telekomunikačné služby poskytované prostredníctvom svetovej počítačovej siete (internet) a prenosu dát v reálnom

čas (prenos zvuku, obrazu, textu alebo iných dát alebo informácií); poskytovanie prístupu a pripojenia k telekomunikačným sieťam vrátane internetu; telekomunikačný prenos elektronických tlačovín, časopisov, periodík, kníh a iných dát prostredníctvom verejnej alebo neverejnej telekomunikačnej siete vrátane internetu.

41 - Tvorba televíznych programov; tvorba publicistických, spravodajských, zábavných, vzdelávacích, kultúrnych a športových programov; tvorba hudobných programov; tvorba interaktívnych televíznych programov; tvorba interaktívnych televíznych hier; interaktívna zábava; organizovanie zábavných, kultúrnych, športových a vzdelávacích podujatí; vzdelávanie; organizovanie vedomostných, zábavných, hudobných a športových súťaží; organizovanie kvízov, hier a súťaží (okrem reklamných); organizovanie súťaží prostredníctvom telefónu (okrem reklamných a propagačných); zábavné služby; organizovanie zábav, karnevalov, plesov; plánovanie a organizovanie večierkov; moderovanie relácií, programov a podujatí; výchovno-zábavné klubové služby; organizovanie a vedenie seminárov; organizovanie a vedenie kongresov; organizovanie a vedenie školení; organizovanie a vedenie konferencií; organizovanie súťaží krásy; organizovanie živých vystúpení; produkcia filmov (okrem reklamných); služby filmových a nahrávacích štúdií; dabingové služby; požičiavame filmov; rezervácia vstupeniek na zábavné, kultúrne a športové podujatia; produkcia zvukových a zvukovo-obrazových nahrávok (okrem reklamných a náborových); prenájom zvukových a zvukovo-obrazových nahrávok; vydateľské služby (okrem vydávania reklamných materiálov); vydávanie textov (okrem reklamných); online poskytovanie elektronických publikácií (bez možnosti kopírovania); vydávanie elektronických publikácií (okrem reklamných); elektronická edičná činnosť v malom (DTP služby); organizovanie kultúrnych alebo vzdelávacích výstav; nočné kluby (zábava); online poskytovanie počítačových hier (z počítačových sietí); informácie o výchove a vzdelávaní; informácie o možnostiach rozptýlenia; informácie o možnostiach zábavy a rekreácie; zverejňovanie informácií, správ a noviniek z oblasti šoubiznisu; prekladateľské služby; reportérske služby; poradenstvo v oblasti výchovy a vzdelávania; organizovanie lotérií a stávkových hier; poradenské a informačné služby v oblasti služieb uvedených v triede 41 tohto zoznamu; poskytovanie služieb uvedených v triede 41 tohto zoznamu online a prostredníctvom internetu a interaktívnych počítačových služieb.

(540)



(591) červená 10/100/100/0, zelená 35/0/95/0, čierna 0/0/100  
(731) P E R E X, a. s., Trnavská cesta 39/A, 831 04 Bratislava, SK;

(210) 1744-2018

(220) 6.8.2018

11(511) 16, 18, 21, 41

(511) 16 - Noviny; časopisy (periodiká); knihy; tlačoviny; papiernický tovar; písacie potreby; učebné a vyučovacie pomôcky (okrem prístrojov a zariadení); tlačené reklamné materiály; letáky; prospekty; pohľadnice; fotografie; obálky (papiernický tovar); obaly (papiernický tovar); samolepky (papiernický tovar); vyučovacie pomôcky vo forme hier (okrem prístrojov a zariadení); kancelárske potreby (okrem nábytku); kalendáre; príručky; plagáty; listový papier; stolové prestieranie z papiera; papierové obrusy; záložky do kníh; papierové podložky na stôl (anglické prestieranie); nálepky na kancelárske použitie alebo pre domácnosť; ročenky; stojany na perá a ceruzky.

18 - Nákupné tašky; plážové tašky; sieťové nákupné tašky; tašky.

21 - Poháre, šálky, hrnčeky na pitie; pivo poháre; sklenené nádoby (domáce potreby); tepelnoizolačné nádoby na nápoje (termosky); nádoby na použitie v domácnosti alebo v kuchyni.

41 - Interaktívna zábava; organizovanie zábavných, kultúrnych, športových a vzdelávacích podujatí; vzdelávanie; organizovanie vedomostných, zábavných, hudobných a športových súťaží; organizovanie kvízov a hier (okrem reklamných); služby poskytované prázdninovými tábormi (zábava); výchovno-zábavné klubové služby; organizovanie a vedenie seminárov; organizovanie a vedenie kongresov; organizovanie a vedenie školení; organizovanie a vedenie konferencií; tvorba zvukových a zvukovo-obrazových nahrávok (okrem reklamných a náborových); prenájom zvukových a zvukovo-obrazových nahrávok; vydateľské služby (okrem vydávania reklamných materiálov); vydávanie kníh, časopisov a iných tlačovín (okrem reklamných); vydávanie textov (okrem reklamných); online poskytovanie elektronických publikácií (bez možnosti kopírovania); vydávanie elektronických publikácií (okrem reklamných); elektronická edičná činnosť v malom (DTP služby); organizovanie kultúrnych alebo vzdelávacích výstav; online poskytovanie počítačových hier (z počítačových sietí); informácie o výchove a vzdelávaní; poskytovanie informácií, správ a noviniek z oblasti šoubiznisu; poradenstvo v oblasti výchovy a vzdelávania; poradenské a informačné služby v oblasti služieb uvedených v triede 41 tohto zoznamu; poskytovanie služieb uvedených v triede 41 tohto zoznamu online a prostredníctvom internetu a interaktívnych počítačových služieb.

(540) **Baví ma krášliť vás**

(731) MEDISKIN s.r.o., Krásnohorská 8, 851 07 Bratislava 5, SK;

(210) 1745-2018

(220) 6.8.2018

11(511) 16, 18, 21, 41

(511) 16 - Noviny; časopisy (periodiká); knihy; tlačoviny; papiernický tovar; písacie potreby; učebné a vyučovacie pomôcky (okrem prístrojov a zariadení); tlačené reklamné materiály; letáky; prospekty; pohľadnice; fotografie; obálky (papiernický to-



var); obaly (papiernický tovar); samolepky (papiernický tovar); vyučovacie pomôcky vo forme hier (okrem prístrojov a zariadení); kancelárske potreby (okrem nábytku); kalendáre; príručky; plagáty; listový papier; stolové prestieranie z papiera; papierové obrusy; záložky do kníh; papierové podložky na stôl (anglické prestieranie); nálepky na kancelárske použitie alebo pre domácnosť; ročenky; stojany na perá a ceruzky.

18 - Nákupné tašky; plážové tašky; sieťové nákupné tašky; tašky.

21 - Poháre, šálky, hrnčeky na pitie; pivové poháre; sklenené nádoby (domáce potreby); tepelnoizolačné nádoby na nápoje (termosky); nádoby na použitie v domácnosti alebo v kuchyni.

41 - Interaktívna zábava; organizovanie zábavných, kultúrnych, športových a vzdelávacích podujatí; vzdelávanie; organizovanie vedomostných, zábavných, hudobných a športových súťaží; organizovanie kvízov a hier (okrem reklamných); služby poskytované prázdninovými tábormi (zábava); výchovno-zábavné klubové služby; organizovanie a vedenie seminárov; organizovanie a vedenie kongresov; organizovanie a vedenie školení; organizovanie a vedenie konferencií; tvorba zvukových a zvukovo-obrazových nahrávok (okrem reklamných a náborových); prenájom zvukových a zvukovo-obrazových nahrávok; vydavateľské služby (okrem vydávania reklamných materiálov); vydávanie kníh, časopisov a iných tlačovín (okrem reklamných); vydávanie textov (okrem reklamných); online poskytovanie elektronických publikácií (bez možnosti kopírovania); vydávanie elektronických publikácií (okrem reklamných); elektronická edičná činnosť v malom (DTP služby); organizovanie kultúrnych alebo vzdelávacích výstav; online poskytovanie počítačových hier (z počítačových sietí); informácie o výchove a vzdelávaní; poskytovanie informácií, správ a noviniek z oblasti šoubiznisu; poradenstvo v oblasti výchovy a vzdelávania; poradenské a informačné služby v oblasti služieb uvedených v triede 41 tohto zoznamu; poskytovanie služieb uvedených v triede 41 tohto zoznamu online a prostredníctvom internetu a interaktívnych počítačových služieb.

(540) Baví nás krášliť vás

(731) MEDISKIN s.r.o., Krásnohorská 8, 851 07 Bratislava 5, SK;

(210) 1746-2018

(220) 6.8.2018

11(511) 35, 41

(511) 35 - Reklama; on line reklama na počítačovej komunikačnej sieti; rozširovanie reklamných materiálov zákazníkom (letáky, prospekty, tlačoviny, vzorky); aktualizovanie reklamných materiálov; rozširovanie reklamných oznamov; prenájom reklamných plôch; vydávanie reklamných textov; televízna reklama; rozhlasová reklama; zbieranie údajov do počítačových databáz; zoraďovanie údajov v počítačových databázach; tvorba reklamných filmov; marketing.

41 - Organizovanie športových súťaží; vydávanie textov (okrem reklamných); poskytovanie športovísk; tvorba rozhlasových a televíznych programov; fotografické reportáže; fotografovanie; on line poskytovanie videozáznamov (bez možnosti kopírovania); produkcia filmov (nie reklamných).

## (540) Kráľovské bajkobranie

(731) KUIŠ, s.r.o., Alvinczyho 22, 040 01 Košice, SK;

(740) HKP Legal, s.r.o., Bratislava, SK;

(210) 1752-2018

(220) 6.8.2018

11(511) 36, 37

(511) 36 - Realitné kancelárie; prenájom nehnuteľností; sprostredkovanie (maklérstvo); sprostredkovanie nehnuteľností; správa nehnuteľností; prenájom kancelárskych priestorov; ubytovacie kancelárie (prenájom bývania).

37 - Stavebníctvo (stavebná činnosť); demolácia budov; stavba a opravy skladov; výstavba obchodov a obchodných stánkov; stavebné poradenstvo; inštalácia okien a dverí.

(540)



(731) IQ Reality s.r.o., Pod Švabľovkou 23, 083 01 Sabinov, SK;

(740) Luterán Ján, JUDr., Prešov, SK;

(210) 1758-2018

(220) 8.8.2018

11(511) 18, 25, 35

(511) 18 - Koža a koženka; koža (surovina alebo polotovar); surové kože; kufre a cestovné tašky; kabelky; dáždniky; slnečníky; vychádzkové palice; biče, postroje a sedlárske výrobky.

25 - Odevy, obuv a pokrývky hlavy.

35 - Obchodný manažment; obchodná správa licencií výrobkov a služieb (pre tretie osoby); obchodná administratíva; kancelárske práce; maloobchodné a veľkoobchodné služby s tovarmi uvedenými v triedach 18 a 25 tohto zoznamu; maloobchodné služby s tovarmi uvedenými v triedach 18 a 25 prostredníctvom internetu; zásobovacie služby pre tretie osoby (nákup tovarov a služieb pre iné podniky).

(540)



(591) zlatá

(731) Antoškova Kristína, Mgr., Pave Vukoviča 3, 851 10 Bratislava, SK; Antoška Rudolf, Mgr., Pave Vukoviča 3, 851 10 Bratislava, SK;

**(210) 1767-2018**

(220) 9.8.2018

**11(511) 18, 25, 35**

(511) 18 - Zvieracie kože; surové kože; peňaženky; školské tašky (aktovky); kozinka; kožené šnúrk; vypracované kože; koža (surovina alebo polotovary); kožené ozdoby na nábytok; imitácie kože; dáždnyky; tašky na nosenie detí; tašky na náradie (prázdne); biče; obaly na dáždnyky; plecniaky; kožené podbradníky; moleskin (imitácia kože); slnečníky; kožušiny; kožušiny (kože zvierat); tašky; nákupné tašky na kolieskach; nákupné tašky; diplomatické kufriky; horolezecké plecniaky; turistické plecniaky; plážové tašky; kabelky; cestovné tašky; kožené vrecia a puzdrá na balenie; aktovky (kožená galantéria); kožené cestovné tašky (kožená galantéria); kufre; koža jatočných zvierat; spoločenské kabelky; kožené alebo kožou potiahnuté puzdrá; kufrik na toaletné potreby (prázdny); kožené chlopne; jelenica (nie na čistenie); cestovné obaly na odevy; kožené obloženia nábytku; športové tašky; šatky na nosenie dojčiat; vaky na nosenie dojčiat; menovky na batoh; kožené štítky; kolieskové batohy; turistické palice; trekingské palice.

25 - Obuv; pančuchy; baretky; pracovné plášte; čiapky; vysoká obuv; šnurovacie topánky; opasky (časti odevov); odevy; vložky do topánok; pokrývky hlavy; kožušiny (oblečenie); kombinézy (oblečenie); konfekcia (odevy); kravaty; rukavice; nepremokavé odevy; manžety (časti odevov); vrecká na odevy; plavky; topánky; podpätky; odevy z imitácií kože; kožené odevy; opasky na doklady a peniaze (časti odevov).

35 - Maloobchodné a veľkoobchodné služby s tovarmi uvedenými v triedach 18 a 25 tohto zoznamu.

**(540) CRIMISA**

(731) Smart Lines s.r.o., Pribinova 16, 811 09 Bratislava, SK;

(740) Brichtová Tatiana, JUDr., Bratislava, SK;

**(210) 1772-2018**

(220) 10.8.2018

(310) 549630

(320) 2.8.2018

(330) CZ

**11(511) 35, 41, 43**

(511) 35 - Reklama; marketing; podpora predaja (pre tretie osoby); konzultačné a poradenské služby v reklamnej oblasti; obchodný manažment; obchodná administratíva.

41 - Vzdelávanie; zábava; športová činnosť; organizovanie konferencií; organizovanie kultúrnych alebo vzdelávacích výstav; organizovanie vedomostných, zábavných alebo športových súťaží.

43 - Poskytovanie jedla a nápojov; zabezpečovanie hromadného stravovania (catering); poskytovanie stravovania a nápojov pre koktejlové párty; zabezpečovanie stravovania a nápojov pre výstavné priestory; zabezpečovanie stravovania a nápojov pre konferenčné priestory; poskytovanie stravovania a nápojov pre veľtrhy; zabezpečovanie stravovania a nápojov pre hostí; príprava a poskytovanie stravovania a nápojov pre okamžitú spotrebu.

**(540)****BURGER  
FESTIVAL**

(731) Snášel Bedřich, V Uliče 823/10, 664 48 Moravany, CZ;

(740) Čengel Vladimír, Mgr., Bratislava, SK;

**(210) 1795-2018**

(220) 15.8.2018

**11(511) 20**

(511) 20 - Nábytok; sedací nábytok; čalúnený nábytok.

**(540)****FURNETTO**

(731) Bak Ľubomír, Hencovská 1936, 093 02 Hencovce, SK;

(740) Hojčuš Peter, Ing., Bratislava, SK;

**(210) 1828-2018**

(220) 17.8.2018

**11(511) 35, 38, 41**

(511) 35 - Reklama; marketing; obchodný manažment; obchodná administratíva; kancelárske práce; vydávanie reklamných textov; prepisovanie správ, blogových príspevkov, e-bookov (kancelárske práce); správa počítačových súborov; online reklama na počítačovej komunikačnej sieti; spracovanie textov; spracovanie textov online; zbieranie údajov do počítačových databáz; zoraďovanie údajov v počítačových databáz; písanie reklamných textov; administratívne spracovanie obchodných objednávok; účtovníctvo; fakturácie; tvorba reklamných filmov (videí); personálne poradenstvo; rozširovanie reklamných materiálov zákazníkom (tlačoviny, prospekty v elektronickej podobe); odborné obchodné a podnikateľské poradenstvo; písanie textov scenárov na reklamné účely; poskytovanie obchodných informácií prostredníctvom webových stránok; prieskum trhu; podpora predaja (pre tretie osoby); obchodné sprostredkovateľské služby; obchodný manažment pre poskytovateľov služieb na voľnej nohe; aktualizácia a údržba údajov v počítačových databázach; online poskytovanie obchodného priestoru pre nákupcov a predajcov tovarov a služieb (konkrétne pre nákupcov a predajcov recyklovaných a ručne vyrábaných výrobkov).

38 - Telekomunikačné služby; posielanie správ; prenos správ a obrazových informácií prostredníctvom počítačov; prenos elektronickej pošty; poskytovanie priestoru na diskusiu na internete.

41 - Výchova; vzdelávanie; zábava; športová a kultúrna činnosť; online vzdelávacie kurzy (korešpondenčné vzdelávacie kurzy); vydávanie textov, e-bookov, blogových príspevkov; školenia; filmová tvorba; vydávanie kníh; online vydávanie elektronických kníh a časopisov; online poskytovanie elektronických publikácií (bez možnosti kopírovania); online poskytovanie videozáznamov

(bez možnosti kopírovania); online koučovanie (školenie); organizovanie kultúrnych alebo vzdelávacích výstav; organizovanie a vedenie seminárov; organizovanie a vedenie tvorivých dielní (výučba).

(540)



(591) tmavosivá, zelená, biela

(731) RecBag s.r.o., Štítová 1, 040 01 Košice, SK;

(740) Surmová Soňa, JUDr., LL.M., Prešov, SK;

**(210) 1833-2018**

(220) 21.8.2018

**11(511) 35, 36, 37**

(511) 35 - Dražby; dražby na internete; organizovanie a vedenie dražobného predaja; organizovanie a vedenie dražobného predaja prostredníctvom internetu; reklama; on line reklama na počítačovej komunikačnej sieti; marketing; telemarketingové služby; obchodné sprostredkovateľské služby; vyhľadávanie informácií v počítačových súboroch (pre tretie osoby); prezentácia výrobkov v komunikačných médiách pre maloobchod; subdodávateľské služby (obchodné služby); vzťahy s verejnosťou (public relations); podpora predaja (pre tretie osoby); sprostredkovateľne práce; poradenstvo pri organizovaní a riadení obchodnej činnosti; rozširovanie reklamných materiálov zákazníkom (letáky, prospekty, tlačoviny, vzorky); obchodný alebo podnikateľský prieskum; poradenské služby pri riadení obchodnej činnosti; marketingový prieskum; zoraďovanie údajov v počítačových databázach; aktualizácia a údržba údajov v počítačových databázach; zostavovanie zoznamov informácií na obchodné alebo reklamné účely; obchodné odhady.

36 - Realitné kancelárie; sprostredkovanie nehnuteľností; finančné poradenstvo; finančné analýzy; prenájom bytov; úschova cenností; faktoring; finančné informácie; finančné odhady a oceňovanie (poisťovníctvo, bankovníctvo, nehnuteľnosti); finančné poradenstvo; finančné sponzorstvo; finančný lízing; informácie o poistení; kapitálové investície; konzultačné služby v oblasti poisťovníctva; likvidácia podnikov (finančné služby); vyberanie nájomného; správa nájomných domov; odhadovanie nákladov na opravu (finančné odhadovanie); oceňovanie nehnuteľností; sprostredkovanie nehnuteľností; organizovanie dobročinných zbierok; organizovanie zbierok; platenie splátok; poradenstvo v oblasti splácania dlhov; pôžičky (finančné úvery); prenájom poľnohospodárskych fariem; prenájom kancelárskych priestorov; prenájom nehnuteľností; správa nehnuteľností; sprostredkovanie na burze cenných papierov; sprostredkovanie poistenia; záložne; záložné pôžičky; organizovanie financovania stavebných projektov.

37 - Stavebníctvo (stavebná činnosť); kladenie káblov; tesárske práce; pokrývačské práce; čistenie exteriérov budov; stavebné informácie; murovanie, murárske práce; klampiarstvo a inštalatérsvo; sadrovanie, štukovanie; izolovanie proti vlh-

kostí (stavebníctvo); inštalácie a opravy výťahov; údržba a opravy strojov; stavebné poradenstvo; stavebný dozor.

(540)



(731) Aukcionár, s.r.o., Rajecká Lesná 628, 013 15 Rajecká Lesná, SK;

(740) Labudík Miroslav, Ing., Kysucké Nové Mesto, SK;

**(210) 1834-2018**

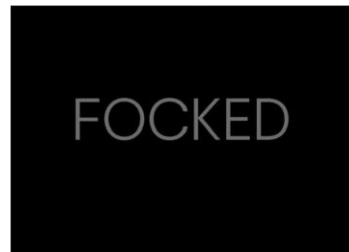
(220) 21.8.2018

**11(511) 32, 35**

(511) 32 - Nealkoholické nápoje; energetické nápoje.

35 - Maloobchodné alebo veľkoobchodné služby s tovarmi uvedenými v triede 32 tohto zoznamu; maloobchodné alebo veľkoobchodné služby s tovarmi uvedenými v triede 32 tohto zoznamu aj prostredníctvom internetu.

(540)



(591) čierna, sivá

(731) VOBASK s.r.o., Prístavná 10, 821 09 Bratislava - mestská časť Ružinov, SK;

(740) Advokátska kancelária Marônek &amp; Partners s. r. o., Bratislava - mestská časť Ružinov, SK;

**(210) 1854-2018**

(220) 21.8.2018

**11(511) 42**

(511) 42 - Aktualizovanie počítačového softvéru; inštalácia počítačového softvéru; poskytovanie internetových vyhľadávačov.

**(540) tbxmanager**

(731) Slovenská technická univerzita v Bratislave, Vazovova 5, 812 43 Bratislava, SK;

**(210) 1873-2018**

(220) 23.8.2018

**11(511) 35, 36, 41**

(511) 35 - Reklama; on line reklama na počítačovej komunikačnej sieti; marketing.

36 - Úrazové poistenie; cestovné poistenie; sprostredkovanie (maklérsstvo); sprostredkovanie poistenia; poisťovníctvo; zdravotné poistenie; životné poistenie; finančné analýzy; konzultačné služby v oblasti poisťovníctva; poskytovanie finančných informácií; finančné poradenstvo; poskytovanie finančných informácií prostredníctvom webových stránok.

41 - Akadémie (vzdelávanie); zábava; vyučovanie; vzdelávanie; školenia; organizovanie a vedenie seminárov.

(540)

**erapo**

- (591) modrá, žltá  
 (731) Erapo s.r.o., Štúrova 3, 811 02 Bratislava - mestská časť Staré Mesto, SK;  
 (740) JAKUBEK & PARTNERS, s. r. o., Bratislava - mestská časť Staré Mesto, SK;

(210) 1874-2018

(220) 23.8.2018

11(511) 29, 30, 39

- (511) 29 - Sušené ovocie.  
 30 - Čaj; čaj ovocný; čajové výťažky; náhradky čaju; čajové príchuťe; čaj ochutený.  
 39 - Balenie tovarov.

(540)



- (591) biela, žltá, zelená, červená, oranžová, hnedá, čierna  
 (731) BALIARNE OBCHODU, a.s. POPRAD, Hraničná 664/16, 058 01 Poprad, SK;  
 (740) Žuffa Ladislav, Ing., Poprad 2, SK;

(210) 1879-2018

(220) 23.8.2018

11(511) 35, 36, 37, 41

- (511) 35 - Komerčné informačné kancelárie; obchodné alebo podnikateľské informácie; obchodný alebo podnikateľský prieskum; organizovanie obchodných alebo reklamných výstav; poradenstvo pri organizovaní a riadení obchodnej činnosti; reklama; zbieranie údajov do počítačových databáz.  
 36 - Bankovníctvo; sprostredkovanie (maklérstvo); správa dôchodkových fondov; elektronický prevod kapitálu; finančné analýzy; finančné odhady a oceňovanie (poisťovníctvo, bankovníctvo, nehnuteľnosti); finančné poradenstvo; finančný lízing; kapitálové investície; finančné záručné služby, garancie; konzultačné služby v oblasti poisťovníctva; finančné odhady; oceňovanie nehnuteľností; poradenstvo v oblasti poistenia; prenájom nehnuteľností; realitné kancelárie; finančné služby; správa nehnuteľností; sprostredkovanie nehnuteľností.  
 37 - Výstavba bytových domov, obchodných a kancelárskych budov; výstavba tovární; demolácie budov; stavebný dozor; stavebné informácie.  
 41 - Fitnes kluby (zdravotné a kondičné cvičenia); organizovanie a vedenie konferencií; organizovanie a vedenie sympózií; organizovanie kultúrnych

alebo vzdelávacích výstav; organizovanie športových, kultúrnych a spoločenských podujatí; výchovno-zábavné klubové služby.

(540)

**CORPIA**

- (591) sivá, kaki  
 (731) CORPIA GROUP a.s., Dunajská Lužná 933, 900 42 Dunajská Lužná, SK;  
 (740) BELEŠČÁK & PARTNERS, s.r.o., Piešťany, SK;

(210) 1890-2018

(220) 27.8.2018

11(511) 16, 19, 20

- (511) 16 - Biele školské tabule s magnetickými vlastnosťami; magnetické tabule na plánovanie aktivít a stretnutí (kancelárske potreby); tabule na prichytávanie poznámok (kancelárske potreby); tabule na kreslenie; poznámkové tabule (kancelárske potreby); školské tabule; stierače tabúl; sklenené tabule (kancelárske potreby).  
 19 - Sklenené obkladačky (pre stavebníctvo).  
 20 - Mobilné priečky (nábytok); prenosné výstavne tabule; zobrazovacie tabule.

(540)

**Quboard**

- (591) černa CMYK (0,0,0,100), modrá CMYK (77,30,0,0)  
 (731) DOMO GLASS s.r.o., Zvolenská cesta 85, 974 05 Banská Bystrica 5, SK;

(210) 1897-2018

(220) 27.8.2018

11(511) 16, 35, 39

- (511) 16 - Plagáty; reklamné tabule z papiera, kartónu alebo lepenky; albumy; periodiká; brožúry; katalógy; knihy; obaly (papierový tovar); baliaci papier; emblémy (papierové pečate); fotografie (tlačoviny); kancelárske potreby okrem nábytku; grafické reprodukcie; grafické zobrazenia; pohľadnice; tlačené publikácie; príručky; brožované knihy; nákresy; prospekty; časopisy (periodiká); papierové alebo plastové vrecká a tašky na balenie; blahoprajné pohľadnice; ročenky; kalendáre; samolepky pre domácnosť a na kancelárske použitie; oznámenia (papierový tovar); plastové bublinové fólie (na balenie); papierové alebo lepenkové obaly na fľaše; papierové alebo lepenkové pútače; papierové alebo lepenkové etikety; papierové alebo kartónové vývesné tabule; samolepky (papierový tovar); obežníky; nákupné karty (nie na hranie); letáky; obálky na dokumenty (papierový tovar).  
 35 - Pomoc pri riadení obchodnej činnosti; reklamné plagátovanie; rozširovanie reklamných oznámení; predvádzanie tovaru; rozširovanie reklamných materiálov zákazníkom (letáky, prospekty, tlačoviny, vzorky); aktualizovanie reklamných materiálov; rozširovanie vzoriek tovarov; prieskum trhu; obchodné odhady; obchodný alebo podnika-

teľský prieskum; prenájom reklamných materiálov; vydávanie reklamných textov; reklama; rozhlasová reklama; televízna reklama; aranžovanie výkladov; marketingový prieskum; organizovanie obchodných alebo reklamných výstav; organizovanie obchodných alebo reklamných veľtrhov; nábor zamestnancov; prenájom reklamných plôch; podpora predaja (pre tretie osoby); on line reklama na počítačovej komunikačnej sieti; zásobovacie služby pre tretie osoby (nákup tovarov a služieb pre iné podniky); prenájom reklamného času v komunikačných médiách; prenájom predajných automatov; služby porovnávania cien; prezentácia výrobkov v komunikačných médiách pre maloobchod; obchodné informácie a rady spotrebiteľom pri výbere tovarov a služieb; administratívne spracovanie obchodných objednávok; subdodávateľské služby (obchodné služby); fakturácie; písanie reklamných textov; grafická úprava tlačovín na reklamné účely; tvorba reklamných filmov; marketing; telemarketingové služby; optimalizácia internetových vyhľadávačov na podporu predaja; on line poskytovanie obchodného priestoru pre nákupcov a predajcov tovarov a služieb; navrhovanie reklamných materiálov; prenájom billboardov; správa spotrebiteľských vernostných programov; zostavovanie zoznamov informácií na obchodné alebo reklamné účely; podpora predaja tovarov a služieb sponzorovaním športových podujatí; cielený marketing; vonkajšia reklama; maloobchodné služby a veľkoobchodné služby s potravinami, s nealkoholickými nápojmi, s alkoholickými nápojmi, s tabakom, s tabakovými výrobkami, s potrebami pre fajčiarov, s hygienickými výrobkami, s umývacími a čistiacimi prípravkami, s prípravkami na starostlivosť o telo, s kozmetikou, s liekmi, s liečivami, s tovarmi a riadom pre domácnosť a kuchyňu, s elektrickými a elektronickými zariadeniami a prístrojmi pre domácnosť, so sklom, s porcelánovým riadom, s príbormi, s kancelárskym vybavením, s potrebami na ručnú výrobu, s dekoračnými potrebami, s kancelárskymi potrebami, so školskými potrebami, s odevmi, s obuvou, s textilnými výrobkami, s textíliami pre domácnosť, so šijacími potrebami, s koženým tovarom, s tovarom na cestovanie, s elektronickými zariadeniami a prístrojmi, s počítačmi, s telekomunikačnými zariadeniami, so športovými výrobkami, s hračkami, so stavebníckymi, údržbárskymi a záhradníckymi výrobkami na použitie pre domácich majstrov, so strojmi a zariadeniami na použitie v domácnosti, s potravou pre zvieratá chované v domácnosti, s potrebami pre zvieratá chované v domácnosti, s čerstvými, umelými a sušenými kvetmi, so žiarovkami, so žiarivkami, s batériami, s drogériovým tovarom, s audio- a videonosičmi, s fotografickým materiálom (filmami).

39 - Prenájom automobilov; automobilová doprava; kamiónová nákladná doprava; balenie tovarov; doručovanie tovarov; skladovanie tovarov (úschova); prenájom skladisk; prenájom dopravných prostriedkov; prenájom garáží; prenájom miest na parkovanie; prenájom chladiarenských zariadení; doprava nábytku; doprava, preprava; osobná doprava; sťahovanie; sprostredkovanie dopravy; služby vodičov; informácie o skladovaní; informácie o možnostiach dopravy; distribúcia tovarov na do-

bierku; skladovanie elektronicky uložených údajov a dokumentov; prenájom mrazničiek; logistické služby v doprave.

#### (540) KAČKA

(731) CBA Slovakia, a.s., Dukelských hrdinov 2, 984 01 Lučenec, SK;

(740) BEATOW PARTNERS s.r.o., Bratislava, SK;

#### (210) 1899-2018

(220) 28.8.2018

#### 11(511) 29, 39, 43

(511) 29 - Tepelne spracovaná zelenina; tepelne spracované ovocie; džemy; marmelády; ovocné rôsoly; želatína; kandizované ovocie; ovocné drene; ovocné pretlaky; ovocné chuťovky; zemiakové knedle; sušené hrozienka; sušený kokos; zemiakové lupienky; zemiakové špirály; kandizované orechy; ochutené orechy; potravinárske oleje; potravinárske tuky; vajcia; mlieko; mliečne výrobky; maslo. 39 - Balenie tovaru; doručovanie tovaru; balenie tovarov; skladovanie tovaru.

43 - Reštauračné (stravovacie) služby; dodávanie hotových jedál a nápojov na objednávku (katering); rýchle občerstvenie (snackbary); poradenské služby týkajúce sa receptov na prípravu jedál a nápojov.

(540)



(731) Buchtáreň s.r.o., Jána Jonáša 11, 841 08 Bratislava - mestská časť Devínska Nová Ves, SK;

(740) Gajdošíková Zuzana, Ing., Bratislava, SK;

#### (210) 1900-2018

(220) 27.8.2018

#### 11(511) 16, 35, 39

(511) 16 - Plagáty; reklamné tabule z papiera, kartónu alebo lepenky; albumy; periodiká; brožúry; katalógy; knihy; obaly (papiernický tovar); baliaci papier; emblémy (papierové pečate); fotografie (tlačoviny); kancelárske potreby okrem nábytku; grafické reprodukcie; grafické zobrazenia; pohľadnice; tlačené publikácie; príručky; brožované knihy; nákresy; prospekty; časopisy (periodiká); papierové alebo plastové vrecká a tašky na balenie; blahoprajné pohľadnice; ročenky; kalendáre; samolepky pre domácnosť a na kancelárske použitie; oznámenia (papiernický tovar); plastové bublinové fólie (na balenie); papierové alebo lepenkové obaly na fľaše; papierové alebo lepenkové pútače; papierové alebo lepenkové etikety; papierové alebo kartónové vývesné tabule; samolepky (papiernický tovar); obežníky; nákupné karty (nie na hranie); letáky; obálky na dokumenty (papiernický tovar).

35 - Pomoc pri riadení obchodnej činnosti; reklamné plagátovanie; rozširovanie reklamných oznamov; predvádzanie tovaru; rozširovanie reklamných materiálov zákazníkom (letáky, prospekty, tlačoviny, vzorky); aktualizovanie reklamných materiálov; rozširovanie vzoriek tovarov; prieskum trhu; obchodné odhady; obchodný alebo podnikateľský prieskum; prenájom reklamných materiálov; vy-

dávanie reklamných textov; reklama; rozhlasová reklama; televízna reklama; aranžovanie výkladov; marketingový prieskum; organizovanie obchodných alebo reklamných výstav; organizovanie obchodných alebo reklamných veľtrhov; nábor zamestnancov; prenájom reklamných plôch; podpora predaja (pre tretie osoby); on line reklama na počítačovej komunikačnej sieti; zásobovacie služby pre tretie osoby (nákup tovarov a služieb pre iné podniky); prenájom reklamného času v komunikačných médiách; prenájom predajných automatov; služby porovnávania cien; prezentácia výrobkov v komunikačných médiách pre maloobchod; obchodné informácie a rady spotrebiteľom pri výbere tovarov a služieb; administratívne spracovanie obchodných objednávok; subdodávateľské služby (obchodné služby); fakturácie; písanie reklamných textov; grafická úprava tlačovín na reklamné účely; tvorba reklamných filmov; marketing; telemarketingové služby; optimalizácia internetových vyhľadávačov na podporu predaja; on line poskytovanie obchodného priestoru pre nákupcov a predajcov tovarov a služieb; navrhovanie reklamných materiálov; prenájom bilbordov; správa spotrebiteľských vernostných programov; zostavovanie zoznamov informácií na obchodné alebo reklamné účely; podpora predaja tovarov a služieb sponzorovaním športových podujatí; cielený marketing; vonkajšia reklama; maloobchodné služby a veľkoobchodné služby s potravinami, s nealkoholickými nápojmi, s alkoholickými nápojmi, s tabakom, s tabakovými výrobkami, s potrebami pre fajčiarov, s hygienickými výrobkami, s umývacími a čistiacimi prípravkami, s prípravkami na starostlivosť o telo, s kozmetikou, s liekmi, s liečivami, s tovarmi a riadom pre domácnosť a kuchyňu, s elektrickými a elektronickými zariadeniami a prístrojmi pre domácnosť, so sklom, s porcelánovým riadom, s príbormi, s kancelárskym vybavením, s potrebami na ručnú výrobu, s dekoračnými potrebami, s kancelárskymi potrebami, so školskými potrebami, s odevmi, s obuvou, s textilnými výrobkami, s textíliami pre domácnosť, so šijacími potrebami, s koženým tovarom, s tovarom na cestovanie, s elektronickými zariadeniami a prístrojmi, s počítačmi, s telekomunikačnými zariadeniami, so športovými výrobkami, s hračkami, so stavebníckymi, údržbárskymi a záhradníckymi výrobkami na použitie pre domácich majstrov, so strojmi a zariadeniami na použitie v domácnosti, s potravou pre zvieratá chované v domácnosti, s potrebami pre zvieratá chované v domácnosti, s čerstvými, umelými a sušenými kvetmi, so žiarovkami, so žiarivkami, s batériami, s drogériovým tovarom, s audio- a videonosičmi, s fotografickým materiálom (filmami).

39 - Prenájom automobilov; automobilová doprava; kamiónová nákladná doprava; balenie tovarov; doručovanie tovarov; skladovanie tovarov (úschova); prenájom skladísk; prenájom dopravných prostriedkov; prenájom garáží; prenájom miest na parkovanie; prenájom chladiarenských zariadení; doprava nábytku; doprava, preprava; osobná doprava; sťahovanie; sprostredkovanie dopravy; služby vodičov; informácie o skladovaní; informácie o možnostiach dopravy; distribúcia tovarov na dobierku; skladovanie elektronicky uložených údajov a dokumentov; prenájom mrazničiek; logistické služby v doprave.

## (540) KAČKA NAJULETENEJŠIE AKCIE

(731) CBA Slovakia, a.s., Dukelských hrdinov 2, 984 01 Lučenec, SK;

(740) BEATOW PARTNERS s.r.o., Bratislava, SK;

(210) 1903-2018

(220) 27.8.2018

11(511) 16, 35, 39

(511) 16 - Plagáty; reklamné tabule z papiera, kartónu alebo lepenky; albumy; periodiká; brožúry; katalógy; knihy; obaly (papiernický tovar); baliaci papier; emblémy (papierové pečate); fotografie (tlačoviny); kancelárske potreby okrem nábytku; grafické reprodukcie; grafické zobrazenia; pohľadnice; tlačené publikácie; príručky; brožované knihy; nákresy; prospekty; časopisy (periodiká); papierové alebo plastové vrecká a tašky na balenie; blahoprajné pohľadnice; ročenky; kalendáre; samolepky pre domácnosť a na kancelárske použitie; oznámenia (papiernický tovar); plastové bublinové fólie (na balenie); papierové alebo lepenkové obaly na fľaše; papierové alebo lepenkové pútače; papierové alebo lepenkové etikety; papierové alebo kartónové vývesné tabule; samolepky (papiernický tovar); obežníky; nákupné karty (nie na hranie); letáky; obálky na dokumenty (papiernický tovar).

35 - Pomoc pri riadení obchodnej činnosti; reklamné plagátovanie; rozširovanie reklamných oznámení; predvádzanie tovaru; rozširovanie reklamných materiálov zákazníkom (letáky, prospekty, tlačoviny, vzorky); aktualizovanie reklamných materiálov; rozširovanie vzoriek tovarov; prieskum trhu; obchodné odhady; obchodný alebo podnikateľský prieskum; prenájom reklamných materiálov; vydávanie reklamných textov; reklama; rozhlasová reklama; televízna reklama; aranžovanie výkladov; marketingový prieskum; organizovanie obchodných alebo reklamných výstav; organizovanie obchodných alebo reklamných veľtrhov; nábor zamestnancov; prenájom reklamných plôch; podpora predaja (pre tretie osoby); on line reklama na počítačovej komunikačnej sieti; zásobovacie služby pre tretie osoby (nákup tovarov a služieb pre iné podniky); prenájom reklamného času v komunikačných médiách; prenájom predajných automatov; služby porovnávania cien; prezentácia výrobkov v komunikačných médiách pre maloobchod; obchodné informácie a rady spotrebiteľom pri výbere tovarov a služieb; administratívne spracovanie obchodných objednávok; subdodávateľské služby (obchodné služby); fakturácie; písanie reklamných textov; grafická úprava tlačovín na reklamné účely; tvorba reklamných filmov; marketing; telemarketingové služby; optimalizácia internetových vyhľadávačov na podporu predaja; on line poskytovanie obchodného priestoru pre nákupcov a predajcov tovarov a služieb; navrhovanie reklamných materiálov; prenájom bilbordov; správa spotrebiteľských vernostných programov; zostavovanie zoznamov informácií na obchodné alebo reklamné účely; podpora predaja tovarov a služieb sponzorovaním športových podujatí; cielený marketing; vonkajšia reklama; maloobchodné služby a veľkoobchodné služby s potravinami, s nealkoholickými nápojmi, s alkoholickými nápojmi, s ta-

bakom, s tabakovými výrobkami, s potrebami pre fajčiarov, s hygienickými výrobkami, s umývacími a čistiacimi prípravkami, s prípravkami na starostlivosť o telo, s kozmetikou, s liekmi, s liečivami, s tovarmi a riadom pre domácnosť a kuchyňu, s elektrickými a elektronickými zariadeniami a prístrojmi pre domácnosť, so sklom, s porcelánovým riadom, s príbormi, s kancelárskym vybavením, s potrebami na ručnú výrobu, s dekoračnými potrebami, s kancelárskymi potrebami, so školskými potrebami, s odevmi, s obuvou, s textilnými výrobkami, s textíliami pre domácnosť, so šijacími potrebami, s koženým tovarom, s tovarom na cestovanie, s elektronickými zariadeniami a prístrojmi, s počítačmi, s telekomunikačnými zariadeniami, so športovými výrobkami, s hračkami, so stavebníckymi, údržbárskymi a záhradníckymi výrobkami na použitie pre domácich majstrov, so strojmi a zariadeniami na použitie v domácnosti, s potravou pre zvieratá chované v domácnosti, s potrebami pre zvieratá chované v domácnosti, s čerstvými, umelými a sušenými kvetmi, so žiarovkami, so žiarivkami, s batériami, s drogériovým tovarom, s audio- a videonosičmi, s fotografickým materiálom (filmami).

39 - Prenájom automobilov; automobilová doprava; kamiónová nákladná doprava; balenie tovarov; doručovanie tovarov; skladovanie tovarov (úschova); prenájom skladísk; prenájom dopravných prostriedkov; prenájom garáží; prenájom miest na parkovanie; prenájom chladiarenských zariadení; doprava nábytku; doprava, preprava; osobná doprava; sťahovanie; sprostredkovanie dopravy; služby vodičov; informácie o skladovaní; informácie o možnostiach dopravy; distribúcia tovarov na dobierku; skladovanie elektronicky uložených údajov a dokumentov; prenájom mrazničiek; logistické služby v doprave.

#### (540) POTRAVINY KAČKA

(731) CBA Slovakia, a.s., Dukelských hrdinov 2, 984 01 Lučenec, SK;

(740) BEATOW PARTNERS s.r.o., Bratislava, SK;

(210) 1908-2018

(220) 28.8.2018

11(511) 5, 25, 28, 29, 30, 41

(511) 5 - Výživové vlákničky; výživové doplnky; bielkovinové výživové doplnky; výživové doplnky z ľanových semien; proteínové výživové doplnky.

25 - Odevy, obuv, pokrývky hlavy; športové tričká, dresy; športová obuv; topánky na šport; tričká; šatky, šály; košeľe; košeľe s krátkym rukávom; ponožky; klobúky; čiapky so šiltom; čiapky; šilty (pokrývky hlavy); svetre; tielka; športové tielka; spodná bielizeň; nohavice; sukne; obuv; bundy; kabáty; nohavice; sukne; šatové sukne; legínsy; nepremokavé odevy; oblečenie pre bábätká; kombinézy (oblečenie); šaty; kostýmy, obleky; kravaty; pánska spodná bielizeň; papuče; plavky; plážové oblečenie; pulóvre; pyžamá; rukavice; saká; spodná bielizeň pohlcujúca pot; vesty; župany, kúpacie plášte; uniformy; telocvičné úbory.

28 - Telocvičné a športové potreby; chrániče chrbta (športové potreby); chrániče na lakte (športové potreby); chrániče na kolená (športový tovar);

chrániče na píšľaly (športový tovar); stroje na telesné cvičenia; posilňovacie stroje; drobné darčeky alebo žartovné predmety rozdávané hosťom pri večierkoch; gymnastické zariadenia; cvičebné náradie na posilňovanie hrudníka; disky (športové náradie); vzpieračské činky; odrazové dosky (športové náradie); stroje na telesné cvičenia.

29 - Bielkoviny na prípravu jedál; pokrmové tuky; maslo; konzumné kakaové maslo; arašidové maslo; kokosové maslo; hrozienka sušené; potravinárska želatína; srvátka; mliečne výrobky; mleté mandle; spracované arašidy; potravinársky kokosový olej; plátky sušeného ovocia; ovocné chuťovky; sójové mlieko (náhradka mlieka); mliečne koktaily; mlieko obohatené bielkovinami; ľanový olej na prípravu jedál; lecitín na prípravu jedál; mliečne fermenty na prípravu jedál; arašidové mlieko na prípravu jedál; mandľové mlieko na prípravu jedál; ryžové mlieko (náhradka mlieka); kandizované orechy; ochutené orechy; spracované lieskové orechy; spracované chia semienka.

30 - Kávové príchute; aromatické prípravky do potravín; sucháre; sušienky, keksy; sušienky; kakao; káva; nepražená káva; rastlinné prípravky (kávové náhradky); čaj; čokoláda; chuťové prísady; cukrovinky; mliečne kakaové nápoje; mliečne kávové nápoje; mliečne čokoládové nápoje; ovsené potraviny; ovsené vločky; kávové nápoje; kakaové nápoje; čokoládové nápoje; müsli; cereálne tyčinky; cereálne tyčinky s vysokým obsahom proteínov; spracovaná quinoa.

41 - Služby osobných trénerov (fitnes cvičenia); fitnes kluby (zdravotné a kondičné cvičenia); organizovanie športových súťaží; tábory na športové sústredenia; telesná výchova; kurzy telesného cvičenia; gymnastický výcvik; individuálne vyučovanie; požičiavame športového náradia; požičiavanie športového výstroja (okrem dopravných prostriedkov); poskytovanie športovísk; služby poskytované prázdninovými tábormi (zábava); organizovanie živých vystúpení; organizovanie a vedenie seminárov; prenájom športových plôch; organizovanie a vedenie vzdelávacích fór s osobnou účasťou; tréningovanie športov; organizovanie vzdelávacích, inštruktážnych a tréningových kurzov súvisiacich so športom; vzdelávanie; zábava; športová činnosť; konzultačné služby týkajúce sa tréningov; informácie o výchove a vzdelávaní.

(540)



(591) čierna, ružová

(731) Diana Pavlásek Hô Chi, Sedmokrásková 8, 900 33 Marianka, SK;

(740) Advokátska kancelária Patajová Pataj s.r.o., Banská Bystrica, SK;

**(210) 1926-2018**

(220) 30.8.2018

**11(511) 20, 25, 42**

(511) 20 - Nábytok.

25 - Odevy.

42 - Navrhovanie interiérov.

**(540) ARTEM TEAM**

(731) ARTEM TEAM s.r.o., Lipová 1862/16, 052 01 Spišská Nová Ves 1, SK;

(740) Filipová Anna, JUDr., Spišská Nová Ves 1, SK;

**(210) 1932-2018**

(220) 3.9.2018

**11(511) 35, 36, 41**

(510) 35 - Reklama; reklamné agentúry; marketing; dohodovanie obchodných zmlúv pre tretie osoby; obchodné sprostredkovateľské služby v oblasti priradovania potenciálnych súkromných investorov k podnikateľom, ktorí žiadajú o financovanie; zostavovanie zoznamov informácií na obchodné alebo reklamné účely; indexovanie webových stránok na obchodné alebo reklamné účely; on line poskytovanie obchodného priestoru pre nákupcov a predajcov tovarov a služieb; poskytovanie obchodných informácií prostredníctvom webových stránok; vyjednávanie a uzatváranie obchodných transakcií pre tretie osoby; obchodný manažment pre poskytovateľov služieb na voľnej nohe; obchodné sprostredkovateľské služby; optimalizácia obchodovania na webových stránkach; poskytovanie obchodných alebo podnikateľských kontaktných informácií; administratívne spracovanie obchodných objednávok; organizovanie obchodných alebo reklamných veľtrhov; organizovanie obchodných alebo reklamných výstav; obchodné alebo podnikateľské informácie; odborné obchodné alebo podnikateľské poradenstvo; poradenské služby pri riadení obchodnej činnosti; poradenstvo pri organizovaní obchodnej činnosti; obchodný alebo podnikateľský prieskum; obchodné odhady; prieskum trhu; pomoc pri riadení obchodných alebo priemyselných podnikov; obchodné alebo podnikové audity (revízia účtov); poskytovanie obchodných alebo podnikateľských informácií; pomoc pri riadení obchodnej činnosti; finančné a účtovné audity; externé administratívne riadenie podnikov; administratívna asistencia pri odpovediach na verejné súťaž; pripominanie stretnutí (kancelárske práce); plánovanie stretnutí (kancelárske práce); prepisovanie správ (kancelárske práce); komerčné informačné kancelárie.

36 - Poisťovníctvo; bankovníctvo; finančné odhady a oceňovanie (poisťovníctvo, bankovníctvo, nehnuteľnosti); konzultačné služby v oblasti poisťovníctva; colné deklarácie (finančné služby); životné poistenie; platenie splátok; úrazové poistenie; aktuárske služby (poistno-matematické); úverové agentúry; správcovstvo majetku (pre tretie osoby); uzatváranie poisťiek proti požiaru; poistenie v námornej doprave; bankové hypotéky; elektronický prevod kapitálu; informácie o poistení; kurzové záznamy na burze; záložné pôžičky; poradenstvo v oblasti splácania dlhov; konzervatívne fondy (služby); finančné záručné služby; pôžičky (finančné úvery); finančné riadenie; finančný lízing; finančné analýzy; finančné poradenstvo; fi-

nančné informácie; finančné sponzorstvo; poskytovanie finančných informácií prostredníctvom webových stránok; finančné riadenie refundovaných platieb (pre tretie osoby); investovanie do fondov; sprostredkovanie obchodu s akciami a obligáciami; finančné záruky; finančné odhady pri odpovediach na verejné súťaž; sprostredkovanie na burze cenných papierov; úschova cenností; vydávanie cenných papierov; obchodovanie na burze s cennými papiermi; financovanie (služby); faktoring; kapitálové investície; zriaďovanie fondov; sprostredkovanie poistenia; klíring (bezhotovostné zúčtovávanie vzájomných pohľadávok a záväzkov); sprostredkovanie (maklérstvo); správa nehnuteľností; oceňovanie nehnuteľností; sprostredkovanie nehnuteľností; realitné kancelárie; prenájom nehnuteľností.

41 - Vyučovanie; výchovnozábavné klubové služby; informácie o výchove a vzdelávaní; poradenstvo pri voľbe povolania (v oblasti výchovy a vzdelávania); vzdelávanie; akadémiie (vzdelávanie); školské služby (vzdelávanie); organizovanie a vedenie seminárov; organizovanie a vedenie sympózií; organizovanie a vedenie vzdelávacích fór s osobnou účasťou; zábava; zábavné parky; organizovanie vedomostných alebo zábavných súťaží; organizovanie kultúrnych alebo vzdelávacích výstav; praktický výcvik (ukážky); korešpondenčné vzdelávacie kurzy; vydávanie textov (okrem reklamných); školenia; vydávanie kníh; organizovanie a vedenie konferencií; organizovanie a vedenie kongresov; online poskytovanie elektronických publikácií (bez možnosti kopírovania); koučovanie (školenie); odborné preškolenie.

**(540)**

(591) červená, sivá, biela

(731) PARTNERS GROUP SK s.r.o., Slávičie údolie 106, 811 02 Bratislava, SK;

(740) Bachratá Magdaléna, Mgr., Bratislava, SK;

**(210) 1941-2018**

(220) 3.9.2018

**11(511) 3, 4, 5, 11, 16, 21, 29, 30, 31, 32, 33, 34**

(511) 3 - Škrob na bielizeň (apretačný prípravok); mydlá; avivážne prípravky; mydlá na holenie; vatové tyčinky na kozmetické použitie; bieliace pracie prostriedky; ústne vody (nie na lekárske použitie); farby na vlasy; leštiace prípravky; leštiace prípravky na nábytok a dlážku; prípravky na odstraňovanie škvŕn; kozmetické krémy; prípravky na čistenie povrchov; odmasťovacie prípravky (nie na použitie vo výrobnom procese); odličovacie prípravky; prípravky na čistenie zubov; prípravky na odstraňovanie vodného kameňa (pre domácnosť); čistiace prípravky; kozmetické pleťové vody; pracie prostriedky; šampóny; prípravky na holenie; antiperspiranty (kozmetické výrobky); šampóny pre zvieratá chované v domácnosti (neliečivé toaletné prípravky); vody po holení; laky na vlasy; osviežovače vzduchu; umývacie prípravky na osobnú hygienu (deodoranty).



- 4 - Sviečky (na svietenie).  
 5 - Menštruačné tampóny; vložky na ochranu bielizne (hygienické potreby); dezinfekčné mydlá.  
 11 - Zapaľovače; žiarovky.  
 16 - Papier; noviny; periodiká; písacie potreby; baliaci papier; papierové vreckovky; lepidlá na kancelárske použitie alebo pre domácnosť; papierové servítky.  
 21 - Handry na čistenie; špáradlá; špongie na umývanie; mopy; potreby pre domácnosť; zubné kefky; drôtenky na použitie v kuchyni; rukavice pre domácnosť.  
 29 - Maslo; prípravky na vývary (bujóny); konzervované ovocie; zemiakové lupienky; kyslá kapusta; potravinársky repkový olej; džemy; mrazené ovocie; polievky; hrozienka sušené; nakladané uhorky; konzervovaná zelenina; smotana (mliečne výrobky); syry; mlieko; rybie plátky (filé); mäso; ryby (neživé); potravinárska želatína; tukové nátierky na chlieb; slede (neživé); šunka; jogurt; kefir (mliečny nápoj); mliečne výrobky; slanina; margarín; marmelády; vajcia; konzervované olivy; nakladaná zelenina; konzervovaný hrach; klobásy, salámy, párky; paradajkový pretlak; zeleninové šaláty; bravčová masť; ovocné šaláty; sardinky (neživé); potravinársky slnečnicový olej; hydina (mäso); konzervované šampiňóny; konzervovaná fazuľa; pečeň; konzervované ryby; konzervované mäso; tofu; šľahačka; bravčové mäso; konzervy s rybami; mäsové konzervy; konzervy so zeleninou; jablkový kompót; brusnicový kompót; kyslé mlieko; kompóty; kondenzované sladené mlieko.  
 30 - Cestoviny; bylinkové čaje (nie na lekárske použitie); koreniny; sušienky; keksy; kakao; káva; zákusky, koláče; škoric (korenina); prípravky z obilnín; žuvačky; čaj; čokoláda; cukrovinky; kuchynská soľ; korenie; múka; droždie do cesta; keksy; cukor; ocot; kečup; pečivo (rožky); med; horčica; rezance; plnené koláče; jemné pečivárske výrobky; ovsené vločky; kávové nápoje; omáčky na cestoviny.  
 31 - Citrusové ovocie; čerstvá cvikla; čerstvé šampiňóny; čerstvá zelenina; čerstvé ovocie.  
 32 - Pivo; prípravky na výrobu nápojov; ovocné džúsy; minerálne vody (nápoje).  
 33 - Destilované nápoje; víno; likéry; liehoviny.  
 34 - Zápalky; cigarety.

(540)



(731) Delia potraviny, s.r.o., Švabinského 13, 851 01 Bratislava, SK;

(740) VIVID LEGAL, s.r.o., Bratislava, SK;

(210) 1943-2018

(220) 3.9.2018

11(511) 3, 4, 5, 11, 16, 21, 29, 30, 31, 32, 33, 34

- (511) 3 - Škrob na bielizeň (apretačný prípravok); mydlá; avivážne prípravky; mydlá na holenie; vatové tyčinky na kozmetické použitie; bieliace pracie prostriedky; ústne vody (nie na lekárske použitie); farby na vlasy; leštiace prípravky; leštiace prípravky na nábytok a dlážku; prípravky na odstraňovanie škvŕn; kozmetické krémy; prípravky na čistenie povrchov; odmasťovacie prípravky (nie na použitie vo výrobnom procese); odličovacie prípravky; prípravky na čistenie zubov; prípravky na odstraňovanie vodného kameňa (pre domácnosť); čistiace prípravky; kozmetické pleťové vody; pracie prostriedky; šampóny; prípravky na holenie; antiperspiranty (kozmetické výrobky); šampóny pre zvieratá chované v domácnosti (neliečivé toaletné prípravky); vody po holení; laky na vlasy; osviežovače vzduchu; umývacie prípravky na osobnú hygienu (deodoranty).  
 4 - Sviečky (na svietenie).  
 5 - Menštruačné tampóny; vložky na ochranu bielizne (hygienické potreby); dezinfekčné mydlá.  
 11 - Zapaľovače; žiarovky.  
 16 - Papier; noviny; periodiká; písacie potreby; baliaci papier; papierové vreckovky; lepidlá na kancelárske použitie alebo pre domácnosť; papierové servítky.  
 21 - Handry na čistenie; špáradlá; špongie na umývanie; mopy; potreby pre domácnosť; zubné kefky; drôtenky na použitie v kuchyni; rukavice pre domácnosť.  
 29 - Maslo; prípravky na vývary (bujóny); konzervované ovocie; zemiakové lupienky; kyslá kapusta; potravinársky repkový olej; džemy; mrazené ovocie; polievky; hrozienka sušené; nakladané uhorky; konzervovaná zelenina; smotana (mliečne výrobky); syry; mlieko; rybie plátky (filé); mäso; ryby (neživé); potravinárska želatína; tukové nátierky na chlieb; slede (neživé); šunka; jogurt; kefir (mliečny nápoj); mliečne výrobky; slanina; margarín; marmelády; vajcia; konzervované olivy; nakladaná zelenina; konzervovaný hrach; klobásy, salámy, párky; paradajkový pretlak; zeleninové šaláty; bravčová masť; ovocné šaláty; sardinky (neživé); potravinársky slnečnicový olej; hydina (mäso); konzervované šampiňóny; konzervovaná fazuľa; pečeň; konzervované ryby; konzervované mäso; tofu; šľahačka; bravčové mäso; konzervy s rybami; mäsové konzervy; konzervy so zeleninou; jablkový kompót; brusnicový kompót; kyslé mlieko; kompóty; kondenzované sladené mlieko.  
 30 - Cestoviny; bylinkové čaje (nie na lekárske použitie); koreniny; sušienky; keksy; kakao; káva; zákusky, koláče; škoric (korenina); prípravky z obilnín; žuvačky; čaj; čokoláda; cukrovinky; kuchynská soľ; korenie; múka; droždie do cesta; keksy; cukor; ocot; kečup; pečivo (rožky); med; horčica; rezance; plnené koláče; jemné pečivárske výrobky; ovsené vločky; kávové nápoje; omáčky na cestoviny.  
 31 - Citrusové ovocie; čerstvá cvikla; čerstvé šampiňóny; čerstvá zelenina; čerstvé ovocie.  
 32 - Pivo; prípravky na výrobu nápojov; ovocné džúsy; minerálne vody (nápoje).  
 33 - Destilované nápoje; víno; likéry; liehoviny.  
 34 - Zápalky; cigarety.

(540)



(731) Delia potraviny, s.r.o., Švabinského 13, 851 01 Bratislava, SK;

(740) VIVID LEGAL, s.r.o., Bratislava, SK;

(210) 1946-2018

(220) 3.9.2018

11(511) 3, 4, 5, 11, 16, 21, 29, 30, 31, 32, 33, 34

(511) 3 - Škrob na bielizeň (apretačný prípravok); mydlá; avivážne prípravky; mydlá na holenie; vatové tyčinky na kozmetické použitie; bieliace pracie prostriedky; ústne vody (nie na lekárske použitie); farby na vlasy; leštiace prípravky; leštiace prípravky na nábytok a dlážku; prípravky na odstraňovanie škvŕn; kozmetické krémy; prípravky na čistenie povrchov; odmasťovacie prípravky (nie na použitie vo výrobnom procese); odličovacie prípravky; prípravky na čistenie zubov; prípravky na odstraňovanie vodného kameňa (pre domácnosť); čistiace prípravky; kozmetické pleťové vody; pracie prostriedky; šampóny; prípravky na holenie; antiperspiranty (kozmetické výrobky); šampóny pre zvieratá chované v domácnosti (neliečivé toaletné prípravky); vody po holení; laky na vlasy; osviežovače vzduchu; umývacie prípravky na osobnú hygienu (deodoranty).

4 - Sviečky (na svietenie).

5 - Menštruačné tampóny; vložky na ochranu bielizne (hygienické potreby); dezinfekčné mydlá.

11 - Zapaľovače; žiarovky.

16 - Papier; noviny; periodiká; písacie potreby; baliaci papier; papierové vreckovky; lepidlá na kancelárske použitie alebo pre domácnosť; papierové servítky.

21 - Handry na čistenie; špáradlá; špongie na umývanie; mopy; potreby pre domácnosť; zubné kefkы; drôtenky na použitie v kuchyni; rukavice pre domácnosť.

29 - Maslo; prípravky na vývary (bujóny); konzervované ovocie; zemiakové lupienky; kyslá kapusta; potravinársky repkový olej; džemy; mrazené ovocie; polievky; hrozienka sušené; nakladané uhorky; konzervovaná zelenina; smotana (mliečne výrobky); syry; mlieko; rybie plátky (filé); mäso; ryby (neživé); potravinárska želatína; tukové nátierky na chlieb; slede (neživé); šunka; jogurt; kefir (mliečny nápoj); mliečne výrobky; slanina; margarín; marmelády; vajcia; konzervované olivy; nakladaná zelenina; konzervovaný hrach; klobásy, salámy, párky; paradajkový pretlak; zeleninové šaláty; bravčová masť; ovocné šaláty; sardinky (neživé); potravinársky slnečnicový olej; hydina (mäso); konzervované šampiňóny; konzervovaná fazuľa; pečeň; konzervované ryby; konzervované mäso; tofu; šľahačka; bravčové mäso; konzervy s rybami; mäsové konzervy; konzervy so zeleninou; jablkový kompót; brusnicový kompót; kyslé mlieko; kompóty; kondenzované sladéné mlieko.

30 - Cestoviny; bylinkové čaje (nie na lekárske použitie); koreniny; sušienky; keksy; kakao; káva; zákusky, koláče; škoric (korenina); prípravky z obilnín; žuvačky; čaj; čokoláda; cukrovinky; kuchynská soľ; korenie; múka; droždie do cesta; keksy; cukor; ocot; kečup; pečivo (rožky); med; horčica; rezance; plnené koláče; jemné pečivárske výrobky; ovsené vločky; kávové nápoje; omáčky na cestoviny.

31 - Citrusové ovocie; čerstvá cvikla; čerstvé šampiňóny; čerstvá zelenina; čerstvé ovocie.

32 - Pivo; prípravky na výrobu nápojov; ovocné džúsy; minerálne vody (nápoje).

33 - Destilované nápoje; víno; likéry; liehoviny.

34 - Zápalky; cigarety.

(540)



(591) čierna (C:0; M:0; Y:0; K:100); svetlohnedá (C:23; M:26; Y:49; K:11); tmavohnedá

(731) Delia potraviny, s.r.o., Švabinského 13, 851 01 Bratislava, SK;

(740) VIVID LEGAL, s.r.o., Bratislava, SK;

(210) 1947-2018

(220) 4.9.2018

11(511) 31, 43, 45

(511) 31 - Zvieratá chované v zverincoch; živé zvieratá; krmivo pre zvieratá; psie sucháre; krmivo pre vtáky; úžitkové domáce zvieratá; prípravky na výkrm zvierat; posilňujúce prípravky pre zvieratá; suché krmivo; krmivo pre dobytok; krmivo pre rožný statok; zrna (krmivo pre zvieratá); podstielky pre zvieratá; rašelina (podstielka); šrot pre zvieratá; sépiové kosti pre vtákov; slama (podstielka); krmne zmesi na výkrm hospodárskych zvierat; prípravky pre nosnice; jadrové krmivo; algarovila (krmivo); mleté arašidy pre zvieratá; arašidové výlisky pre zvieratá; vedľajšie produkty spracovania obilnín (krmivo pre zvieratá); krmivo pre zvieratá chované v domácnosti; jedlé predmety na žuvanie pre zvieratá; nápoje pre zvieratá chované v domácnosti; rybia múčka na kŕmenie zvierat; pieskovaný papier pre domáce zvieratá (podstielka); aromatizovaný piesok pre domáce zvieratá (podstielka); ľanové semená (krmivo pre zvieratá); ľanová múčka (krmivo pre zvieratá); obilné kľúčky (krmivo pre zvieratá).

43 - Stravovacie služby; prechodné ubytovanie; ubytovanie pre zvieratá.

45 - Osobné a sociálne služby poskytované tretími osobami na uspokojovanie potrieb jednotlivcov; opatrovanie zvierat (chovaných v domácnosti) doma; nočné stráženie; vodenie psov von.

(540) ZVIERATKOVO

(731) Sopóci Peter, Mrázova 16, 831 06 Bratislava, SK;

**(210) 1951-2018**

(220) 3.9.2018

**11(511) 3, 4, 5, 11, 16, 21, 29, 30, 31, 32, 33, 34**

(511) 3 - Škrob na bielizeň (apretačný prípravok); mydlá; avivážne prípravky; mydlá na holenie; vatové tyčinky na kozmetické použitie; bieliace pracie prostriedky; ústne vody (nie na lekárske použitie); farby na vlasy; leštiace prípravky; leštiace prípravky na nábytok a dlažku; prípravky na odstraňovanie škvŕn; kozmetické krémy; prípravky na čistenie povrchov; odmasťovacie prípravky (nie na použitie vo výrobnom procese); odličovacie prípravky; prípravky na čistenie zubov; prípravky na odstraňovanie vodného kameňa (pre domácnosť); čistiace prípravky; kozmetické pleťové vody; pracie prostriedky; šampóny; prípravky na holenie; antiperspiranty (kozmetické výrobky); šampóny pre zvieratá chované v domácnosti (neliečivé toaletné prípravky); vody po holení; laky na vlasy; osviežovače vzduchu; umývacie prípravky na osobnú hygienu (deodoranty).

4 - Sviečky (na svietenie).

5 - Menštruačné tampóny; vložky na ochranu bielizne (hygienické potreby); dezinfekčné mydlá.

11 - Zapaľovače; žiarovky.

16 - Papier; noviny; periodiká; písacie potreby; baliaci papier; papierové vreckovky; lepidlá na kancelárske použitie alebo pre domácnosť; papierové servítky.

21 - Handry na čistenie; špáradlá; špongie na umývanie; mopy; potreby pre domácnosť; zubné kefky; drôtenky na použitie v kuchyni; rukavice pre domácnosť.

29 - Maslo; prípravky na vývary (bujóny); konzervované ovocie; zemiakové lupienky; kyslá kapusta; potravinársky repkový olej; džemy; mrazené ovocie; polievky; hrozienka sušené; nakladané uhorky; konzervovaná zelenina; smotana (mliečne výrobky); syry; mlieko; rybie plátky (filé); mäso; ryby (neživé); potravinárska želatína; tukové nátierky na chlieb; slede (neživé); šunka; jogurt; kefir (mliečny nápoj); mliečne výrobky; slanina; margarín; marmelády; vajcia; konzervované olivy; nakladaná zelenina; konzervovaný hrach; klobásky, šalámy, párky; paradajkový pretlak; zeleninové šaláty; bravčová masť; ovocné šaláty; sardinky (neživé); potravinársky slnečnicový olej; hydina (mäso); konzervované šampiňóny; konzervovaná fazuľa; pečeň; konzervované ryby; konzervované mäso; tofu; šľahačka; bravčové mäso; konzervy s rybami; mäsové konzervy; konzervy so zeleninou; jablkový kompót; brusnicový kompót; kyslé mlieko; kompóty; kondenzované sladené mlieko.

30 - Cestoviny; bylinkové čaje (nie na lekárske použitie); koreniny; sušienky; keksy; kakao; káva; zákusky, koláče; škoric (korenina); prípravky z obilnín; žuvačky; čaj; čokoláda; cukrovinky; kuchynská soľ; korenie; múka; droždie do cesta; keksy; cukor; ocot; kečup; pečivo (rožky); med; horčica; rezance; plnené koláče; jemné pečivárske výrobky; ovsené vložky; kávové nápoje; omáčky na cestoviny.

31 - Citrusové ovocie; čerstvá cvikla; čerstvé šampiňóny; čerstvá zelenina; čerstvé ovocie.

32 - Pivo; prípravky na výrobu nápojov; ovocné džúsy; minerálne vody (nápoje).

33 - Destilované nápoje; víno; likéry; liehoviny.

34 - Zápalky; cigarety.

**(540)**

(591) čierna (C:0; M:0; Y:0; K:100), tmavočervená (C:0; M:90; Y:100; K:80)

(731) Delia potraviny, s.r.o., Švabinského 13, 851 01 Bratislava, SK;

(740) VIVID LEGAL, s.r.o., Bratislava, SK;

**(210) 1952-2018**

(220) 3.9.2018

**11(511) 3, 4, 5, 11, 16, 21, 29, 30, 31, 32, 33, 34**

(511) 3 - Škrob na bielizeň (apretačný prípravok); mydlá; avivážne prípravky; mydlá na holenie; vatové tyčinky na kozmetické použitie; bieliace pracie prostriedky; ústne vody (nie na lekárske použitie); farby na vlasy; leštiace prípravky; leštiace prípravky na nábytok a dlažku; prípravky na odstraňovanie škvŕn; kozmetické krémy; prípravky na čistenie povrchov; odmasťovacie prípravky (nie na použitie vo výrobnom procese); odličovacie prípravky; prípravky na čistenie zubov; prípravky na odstraňovanie vodného kameňa (pre domácnosť); čistiace prípravky; kozmetické pleťové vody; pracie prostriedky; šampóny; prípravky na holenie; antiperspiranty (kozmetické výrobky); šampóny pre zvieratá chované v domácnosti (neliečivé toaletné prípravky); vody po holení; laky na vlasy; osviežovače vzduchu; umývacie prípravky na osobnú hygienu (deodoranty).

4 - Sviečky (na svietenie).

5 - Menštruačné tampóny; vložky na ochranu bielizne (hygienické potreby); dezinfekčné mydlá.

11 - Zapaľovače; žiarovky.

16 - Papier; noviny; periodiká; písacie potreby; baliaci papier; papierové vreckovky; lepidlá na kancelárske použitie alebo pre domácnosť; papierové servítky.

21 - Handry na čistenie; špáradlá; špongie na umývanie; mopy; potreby pre domácnosť; zubné kefky; drôtenky na použitie v kuchyni; rukavice pre domácnosť.

29 - Maslo; prípravky na vývary (bujóny); konzervované ovocie; zemiakové lupienky; kyslá kapusta; potravinársky repkový olej; džemy; mrazené ovocie; polievky; hrozienka sušené; nakladané uhorky; konzervovaná zelenina; smotana (mliečne výrobky); syry; mlieko; rybie plátky (filé); mäso; ryby (neživé); potravinárska želatína; tukové nátierky na chlieb; slede (neživé); šunka; jogurt; kefir (mliečny nápoj); mliečne výrobky; slanina; margarín; marmelády; vajcia; konzervované olivy; nakladaná zelenina; konzervovaný hrach; klobásky, šalámy, párky; paradajkový pretlak; zeleninové šaláty; bravčová masť; ovocné šaláty; sardinky (neživé); potravinársky slnečnicový olej; hydina (mäso); konzervované šampiňóny; konzervovaná fazuľa; pečeň; konzervované ryby; konzervované mäso; tofu; šľahačka; bravčové mäso; konzervy

s rybami; mäsové konzervy; konzervy so zeleninou; jablkový kompót; brusnicový kompót; kyslé mlieko; kompóty; kondenzované sladené mlieko.

30 - Cestoviny; bylinkové čaje (nie na lekárske použitie); koreniny; sušienky; keksy; kakao; káva; zákusky, koláče; škoric (korenina); prípravky z obilnín; žuvačky; čaj; čokoláda; cukrovinky; kuchynská soľ; korenie; múka; droždie do cesta; keksy; cukor; ocot; kečup; pečivo (rožky); med; horčica; rezance; plnené koláče; jemné pečivárske výrobky; ovsené vločky; kávové nápoje; omáčky na cestoviny.

31 - Citrusové ovocie; čerstvá cvikla; čerstvé šampiňóny; čerstvá zelenina; čerstvé ovocie.

32 - Pivo; prípravky na výrobu nápojov; ovocné džúsy; minerálne vody (nápoje).

33 - Destilované nápoje; víno; likéry; liehoviny.

34 - Zápalky; cigarety.

(540)



(731) Delia potraviny, s.r.o., Švabinského 13, 851 01 Bratislava, SK;

(740) VIVID LEGAL, s.r.o., Bratislava, SK;

(210) 1954-2018

(220) 3.9.2018

11(511) 3, 4, 5, 11, 16, 21, 29, 30, 31, 32, 33, 34

(511) 3 - Škrob na bielizeň (apretačný prípravok); mydlá; avivážne prípravky; mydlá na holenie; vatové tyčinky na kozmetické použitie; bieliace pracie prostriedky; ústne vody (nie na lekárske použitie); farby na vlasy; leštiace prípravky; leštiace prípravky na nábytok a dlážku; prípravky na odstraňovanie škvŕn; kozmetické krémy; prípravky na čistenie povrchov; odmasťovacie prípravky (nie na použitie vo výrobnom procese); odličovacie prípravky; prípravky na čistenie zubov; prípravky na odstraňovanie vodného kameňa (pre domácnosť); čistiace prípravky; kozmetické pleťové vody; pracie prostriedky; šampóny; prípravky na holenie; antiperspiranty (kozmetické výrobky); šampóny pre zvieratá chované v domácnosti (neliečivé toaletné prípravky); vody po holení; laky na vlasy; osviežovače vzduchu; umývacie prípravky na osobnú hygienu (deodoranty).

4 - Sviečky (na svietenie).

5 - Menštruačné tampóny; vložky na ochranu bielizne (hygienické potreby); dezinfekčné mydlá.

11 - Zapaľovače; žiarovky.

16 - Papier; noviny; periodiká; písacie potreby; baliaci papier; papierové vreckovky; lepidlá na kancelárske použitie alebo pre domácnosť; papierové servítky.

21 - Handry na čistenie; špáradlá; špongie na umývanie; mopy; potreby pre domácnosť; zubné kefky; drôtenky na použitie v kuchyni; rukavice pre domácnosť.

29 - Maslo; prípravky na vývary (bujóny); konzervované ovocie; zemiakové lupienky; kyslá kapusta; potravinársky repkový olej; džemy; mrazené ovocie; polievky; hrozienka sušené; nakladané uhorky; konzervovaná zelenina; smotana (mliečne výrobky); syry; mlieko; rybie plátky (filé); mäso; ryby (neživé); potravinárska želatína; tukové nátierky na chlieb; slede (neživé); šunka; jogurt; kefir (mliečny nápoj); mliečne výrobky; slanina; margarín; marmelády; vajcia; konzervované olivy; nakladaná zelenina; konzervovaný hrach; klobásy, salámy, párky; paradajkový pretlak; zeleninové šaláty; bravčová masť; ovocné šaláty; sardinky (neživé); potravinársky slnečnicový olej; hydina (mäso); konzervované šampiňóny; konzervovaná fazuľa; pečeň; konzervované ryby; konzervované mäso; tofu; šľahačka; bravčové mäso; konzervy s rybami; mäsové konzervy; konzervy so zeleninou; jablkový kompót; brusnicový kompót; kyslé mlieko; kompóty; kondenzované sladené mlieko.

30 - Cestoviny; bylinkové čaje (nie na lekárske použitie); koreniny; sušienky; keksy; kakao; káva; zákusky, koláče; škoric (korenina); prípravky z obilnín; žuvačky; čaj; čokoláda; cukrovinky; kuchynská soľ; korenie; múka; droždie do cesta; keksy; cukor; ocot; kečup; pečivo (rožky); med; horčica; rezance; plnené koláče; jemné pečivárske výrobky; ovsené vločky; kávové nápoje; omáčky na cestoviny.

31 - Citrusové ovocie; čerstvá cvikla; čerstvé šampiňóny; čerstvá zelenina; čerstvé ovocie.

32 - Pivo; prípravky na výrobu nápojov; ovocné džúsy; minerálne vody (nápoje).

33 - Destilované nápoje; víno; likéry; liehoviny.

34 - Zápalky; cigarety.

(540)



(731) Delia potraviny, s.r.o., Švabinského 13, 851 01 Bratislava, SK;

(740) VIVID LEGAL, s.r.o., Bratislava, SK;

(210) 1960-2018

(220) 3.9.2018

11(511) 3, 4, 5, 11, 16, 21, 29, 30, 31, 32, 33, 34

(511) 3 - Škrob na bielizeň (apretačný prípravok); mydlá; avivážne prípravky; mydlá na holenie; vatové tyčinky na kozmetické použitie; bieliace pracie prostriedky; ústne vody (nie na lekárske použitie); farby na vlasy; leštiace prípravky; leštiace prípravky na nábytok a dlážku; prípravky na odstraňovanie škvŕn; kozmetické krémy; prípravky na čistenie povrchov; odmasťovacie prípravky (nie na použitie vo výrobnom procese); odličovacie prípravky; prípravky na čistenie zubov; prípravky na odstraňovanie vodného kameňa (pre domácnosť); čistiace prípravky; kozmetické pleťové vody; pracie prostriedky; šampóny; prípravky na holenie;

antiperspiranty (kozmetické výrobky); šampóny pre zvieratá chované v domácnosti (neliečivé toaletné prípravky); vody po holení; laky na vlasy; osviežovače vzduchu; umývacie prípravky na osobnú hygienu (deodoranty).

4 - Sviečky (na svietenie).

5 - Menštruačné tampóny; vložky na ochranu bielizne (hygienické potreby); dezinfekčné mydlá.

11 - Zapaľovače; žiarovky.

16 - Papier; noviny; periodiká; písacie potreby; baliaci papier; papierové vreckovky; lepidlá na kancelárske použitie alebo pre domácnosť; papierové servítky.

21 - Handry na čistenie; špáradlá; špongie na umývanie; mopy; potreby pre domácnosť; zubné kefký; drôtenky na použitie v kuchyni; rukavice pre domácnosť.

29 - Maslo; prípravky na vývary (bujóny); konzervované ovocie; zemiakové lupienky; kyslá kapusta; potravinársky repkový olej; džemy; mrazené ovocie; polievky; hrozienka sušené; nakladané uhorky; konzervovaná zelenina; smotana (mliečne výrobky); syry; mlieko; rybie plátky (filé); mäso; ryby (neživé); potravinárska želatína; tukové nátierky na chlieb; slede (neživé); šunka; jogurt; kefir (mliečny nápoj); mliečne výrobky; slanina; margarín; marmelády; vajcia; konzervované olivy; nakladaná zelenina; konzervovaný hrach; klobásy, salámy, párky; paradajkový pretlak; zeleninové šaláty; bravčová masť; ovocné šaláty; sardinky (neživé); potravinársky sľečnicový olej; hydina (mäso); konzervované šampiňóny; konzervovaná fazuľa; pečeň; konzervované ryby; konzervované mäso; tofu; šľahačka; bravčové mäso; konzervy s rybami; mäsové konzervy; konzervy so zeleninou; jablkový kompót; brusnicový kompót; kyslé mlieko; kompóty; kondenzované sladené mlieko.

30 - Cestoviny; bylinkové čaje (nie na lekárske použitie); koreniny; sušienky; keksy; kakao; káva; zákusky, koláče; škoric (korenina); prípravky z obilnín; žuvačky; čaj; čokoláda; cukrovinky; kuchynská soľ; korenie; múka; droždie do cesta; keksy; cukor; ocot; kečup; pečivo (rožky); med; horčica; rezance; plnené koláče; jemné pečivárske výrobky; ovsené vločky; kávové nápoje; omáčky na cestoviny.

31 - Citrusové ovocie; čerstvá cvikla; čerstvé šampiňóny; čerstvá zelenina; čerstvé ovocie.

32 - Pivo; prípravky na výrobu nápojov; ovocné džúsy; minerálne vody (nápoje).

33 - Destilované nápoje; víno; likéry; liehoviny.

34 - Zápalky; cigarety.

(540)



(731) Delia potraviny, s.r.o., Švabinského 13, 851 01 Bratislava, SK;

(740) VIVID LEGAL, s.r.o., Bratislava, SK;

(210) 1961-2018

(220) 3.9.2018

11(511) 3, 4, 5, 11, 16, 21, 29, 30, 31, 32, 33, 34

(511) 3 - Škrob na bielizeň (apretačný prípravok); mydlá; avivážne prípravky; mydlá na holenie; vatové tyčinky na kozmetické použitie; bieliace pracie prostriedky; ústne vody (nie na lekárske použitie); farby na vlasy; leštiace prípravky; leštiace prípravky na nábytok a dlažku; prípravky na odstraňovanie škvŕn; kozmetické krémy; prípravky na čistenie povrchov; odmasťovacie prípravky (nie na použitie vo výrobnom procese); odličovacie prípravky; prípravky na čistenie zubov; prípravky na odstraňovanie vodného kameňa (pre domácnosť); čistiace prípravky; kozmetické pleťové vody; pracie prostriedky; šampóny; prípravky na holenie; antiperspiranty (kozmetické výrobky); šampóny pre zvieratá chované v domácnosti (neliečivé toaletné prípravky); vody po holení; laky na vlasy; osviežovače vzduchu; umývacie prípravky na osobnú hygienu (deodoranty).

4 - Sviečky (na svietenie).

5 - Menštruačné tampóny; vložky na ochranu bielizne (hygienické potreby); dezinfekčné mydlá.

11 - Zapaľovače; žiarovky.

16 - Papier; noviny; periodiká; písacie potreby; baliaci papier; papierové vreckovky; lepidlá na kancelárske použitie alebo pre domácnosť; papierové servítky.

21 - Handry na čistenie; špáradlá; špongie na umývanie; mopy; potreby pre domácnosť; zubné kefký; drôtenky na použitie v kuchyni; rukavice pre domácnosť.

29 - Maslo; prípravky na vývary (bujóny); konzervované ovocie; zemiakové lupienky; kyslá kapusta; potravinársky repkový olej; džemy; mrazené ovocie; polievky; hrozienka sušené; nakladané uhorky; konzervovaná zelenina; smotana (mliečne výrobky); syry; mlieko; rybie plátky (filé); mäso; ryby (neživé); potravinárska želatína; tukové nátierky na chlieb; slede (neživé); šunka; jogurt; kefir (mliečny nápoj); mliečne výrobky; slanina; margarín; marmelády; vajcia; konzervované olivy; nakladaná zelenina; konzervovaný hrach; klobásy, salámy, párky; paradajkový pretlak; zeleninové šaláty; bravčová masť; ovocné šaláty; sardinky (neživé); potravinársky sľečnicový olej; hydina (mäso); konzervované šampiňóny; konzervovaná fazuľa; pečeň; konzervované ryby; konzervované mäso; tofu; šľahačka; bravčové mäso; konzervy s rybami; mäsové konzervy; konzervy so zeleninou; jablkový kompót; brusnicový kompót; kyslé mlieko; kompóty; kondenzované sladené mlieko.

30 - Cestoviny; bylinkové čaje (nie na lekárske použitie); koreniny; sušienky; keksy; kakao; káva; zákusky, koláče; škoric (korenina); prípravky z obilnín; žuvačky; čaj; čokoláda; cukrovinky; kuchynská soľ; korenie; múka; droždie do cesta; keksy; cukor; ocot; kečup; pečivo (rožky); med; horčica; rezance; plnené koláče; jemné pečivárske výrobky; ovsené vločky; kávové nápoje; omáčky na cestoviny.

31 - Citrusové ovocie; čerstvá cvikla; čerstvé šampiňóny; čerstvá zelenina; čerstvé ovocie.

32 - Pivo; prípravky na výrobu nápojov; ovocné džúsy; minerálne vody (nápoje).

33 - Destilované nápoje; víno; likéry; liehoviny.

34 - Zápalky; cigarety.

(540)



(731) Delia potraviny, s.r.o., Švabinského 13, 851 01 Bratislava, SK;

(740) VIVID LEGAL, s.r.o., Bratislava, SK;

(210) 1963-2018

(220) 3.9.2018

11(511) 3, 4, 5, 11, 16, 21, 29, 30, 31, 32, 33, 34

(511) 3 - Škrob na bielizeň (apretačný prípravok); mydlá; avivážne prípravky; mydlá na holenie; vatové tyčinky na kozmetické použitie; bieliace pracie prostriedky; ústne vody (nie na lekárske použitie); farby na vlasy; leštiace prípravky; leštiace prípravky na nábytok a dlážku; prípravky na odstraňovanie škvŕn; kozmetické krémy; prípravky na čistenie povrchov; odmasťovacie prípravky (nie na použitie vo výrobnom procese); odličovacie prípravky; prípravky na čistenie zubov; prípravky na odstraňovanie vodného kameňa (pre domácnosť); čistiace prípravky; kozmetické pleťové vody; pracie prostriedky; šampóny; prípravky na holenie; antiperspiranty (kozmetické výrobky); šampóny pre zvieratá chované v domácnosti (neliečivé toaletné prípravky); vody po holení; laky na vlasy; osviežovače vzduchu; umývacie prípravky na osobnú hygienu (deodoranty).

4 - Sviečky (na svietenie).

5 - Menštruačné tampóny; vložky na ochranu bielizne (hygienické potreby); dezinfekčné mydlá.

11 - Zapaľovače; žiarovky.

16 - Papier; noviny; periodiká; písacie potreby; baliaci papier; papierové vreckovky; lepidlá na kancelárske použitie alebo pre domácnosť; papierové servítky.

21 - Handry na čistenie; špáradlá; špongie na umývanie; mopy; potreby pre domácnosť; zubné kefky; drôtenky na použitie v kuchyni; rukavice pre domácnosť.

29 - Maslo; prípravky na vývary (bujóny); konzervované ovocie; zemiakové lupienky; kyslá kapusta; potravinársky repkový olej; džemy; mrazené ovocie; polievky; hrozienka sušené; nakladané uhorky; konzervovaná zelenina; smotana (mliečne výrobky); syry; mlieko; rybie plátky (filé); mäso; ryby (neživé); potravinárska želatína; tukové nátierky na chlieb; slede (neživé); šunka; jogurt; kefir (mliečny nápoj); mliečne výrobky; slanina; margarín; marmelády; vajcia; konzervované olivy; nakladaná zelenina; konzervovaný hrach; klobásy, salámy, párky; paradajkový pretlak; zeleninové šaláty; bravčová masť; ovocné šaláty; sardinky (neživé); potravinársky slnečnicový olej; hydina (mäso); konzervované šampiňóny; konzervovaná fazuľa; pečeň; konzervované ryby; konzervované mäso; tofu; šľahačka; bravčové mäso; konzervy s rybami; mäsové konzervy; konzervy so zeleninou; jablkový kompót; brusnicový kompót; kyslé mlieko; kompóty; kondenzované sladené mlieko.

30 - Cestoviny; bylinkové čaje (nie na lekárske použitie); koreniny; sušienky; keksy; kakao; káva; zákusky, koláče; škorica (korenina); prípravky z obilnín; žuvačky; čaj; čokoláda; cukrovinky; kuchynská soľ; korenie; múka; droždie do cesta; keksy; cukor; ocot; kečup; pečivo (rožky); med; horčica; rezance; plnené koláče; jemné pečivárske výrobky; ovsené vločky; kávové nápoje; omáčky na cestoviny.

31 - Citrusové ovocie; čerstvá cvikla; čerstvé šampiňóny; čerstvá zelenina; čerstvé ovocie.

32 - Pivo; prípravky na výrobu nápojov; ovocné džúsy; minerálne vody (nápoje).

33 - Destilované nápoje; víno; likéry; liehoviny.

34 - Zápalky; cigarety.

(540)



(731) Delia potraviny, s.r.o., Švabinského 13, 851 01 Bratislava, SK;

(740) VIVID LEGAL, s.r.o., Bratislava, SK;

(210) 1971-2018

(220) 6.9.2018

11(511) 43

(511) 43 - Reštauračné (stravovacie) služby.

(540)



(731) Koliba - Nový svet, s.r.o., Janka Kráľa 14269/4A, 974 01 Banská Bystrica, SK;

(210) 1972-2018

(220) 5.9.2018

11(511) 9, 16, 35, 38, 41

(511) 9 - Audiovizuálne prijímače; diapositívy (fotografia); diapojektory; magnetické disky; optické kompaktné disky; exponované filmy; exponované kinematografické filmy; kreslené filmy; gramofóny; magnetofóny; magnetické nosiče údajov; magnetické pásky; optické disky; optické nosiče údajov; pásky na záznam zvuku; počítače; nahraté počítačové programy; počítačový hardvér; sťahovateľné hudobné súbory; sťahovateľné obrazové súbory; počítačové programy sťahovateľné; premietacie

prístroje; pružné disky; elektronické publikácie (sťahovateľné); videokazety; videopásy; videokamery; vysielacie (telekomunikácie); vysielacie elektronických signálov; televízne prijímače; nosiče zvukových nahrávok; zvukové nahrávacie zariadenia; zvukové prehrávacie zariadenia, prehrávače.

16 - Albumy; blahoprajné pohľadnice; pohľadnice; časopisy (periodiká); fotografie (tlačoviny); grafické zobrazenia; kalendáre; katalógy; knihy; komiksy; noviny; obežníky; periodiká; plagáty; tlačené publikácie; grafické reprodukcie; ročenky; tlačivá (formuláre); tlačoviny.

35 - Reklamné agentúry; grafická úprava tlačovín na reklamné účely; komerčné informačné kancelárie; prezentácia výrobkov v komunikačných médiách pre maloobchod; podpora predaja (pre tretie osoby); prenájom reklamného času v komunikačných médiách; prenájom reklamných materiálov; vzťahy s verejnosťou (public relations); reklama; on line reklama na počítačovej komunikačnej sieti; reklamné agentúry; prenájom reklamných plôch; zásielkové reklamné služby; rozhlasová reklama; rozširovanie reklamných oznamov; rozširovanie reklamných materiálov zákazníkom (letáky, prospekty, tlačoviny, vzorky); spracovanie textov; televízna reklama; vydávanie reklamných textov; zbieranie údajov do počítačových databáz; zoraďovanie údajov v počítačových databázach; aktualizácia a údržba údajov v počítačových databázach; prenájom reklamných materiálov.

38 - Prenos signálu prostredníctvom satelitu; vysielanie káblvej televízie; televízne vysielanie; rozhlasové vysielanie; poskytovanie prístupu do databáz; poskytovanie priestoru na diskusiu na internete; kontinuálny prenos dát (streaming); prenos digitálnych súborov; poskytovanie diskusných fór online.

41 - Elektronická edičná činnosť v malom (DTP služby); produkcia filmov (nie reklamných); nahrávanie videopások; organizovanie vedomostných alebo zábavných súťaží; organizovanie súťaží krásy; organizovanie živých vystúpení; prenájom osvetľovacích prístrojov do divadelných sál a televíznych štúdií; tvorba rozhlasových a televíznych programov; televízna zábava; zábava; rozhlasová zábava; požičiavanie kinematografických filmov; požičiavanie zvukových nahrávok; nahrávacie štúdiá (služby); požičiavanie videopások; postsynchronizácia, dabing; titulkovanie; strihanie videopások; reportérske služby; organizovanie a vedenie koncertov; on line poskytovanie videozáznamov (bez možnosti kopírovania); vydávanie textov (okrem reklamných); vydávanie kníh; variéty predstavenia.

(540)



(731) Rollingman, s.r.o., Štefana Majera 4, 841 06 Bratislava 48, SK;

(740) Calpaš Mordinová Alžbeta, JUDr., Bratislava, SK;

(210) 1976-2018

(220) 7.9.2018

11(511) 3, 14, 25

(511) 3 - Neliečivé kozmetické a toaletné prípravky; voňavkárské výrobky, esenciálne oleje.

14 - Drahé kovy a ich zliatiny; šperky, klenotnícke výrobky, drahokamy a polodrahokamy; hodinárske výrobky a chronometre.

25 - Odevy, obuv a pokrývky hlavy.

(540)



(591) čierna, žltá

(731) TOSSINO, s.r.o., Námestie A. Hlinku 36/9, 017 01 Považská Bystrica, SK;

(210) 1977-2018

(220) 6.9.2018

11(511) 3, 5, 35

(511) 3 - Neliečivé kozmetické a toaletné prípravky; neliečivé prípravky na čistenie zubov; voňavkárské výrobky, esenciálne oleje; bieliace prípravky a pracie prostriedky; prípravky na čistenie, leštenie, odmasťovanie a brúsenie.

5 - Farmaceutické, lekárske a zverolekárske prípravky; hygienické výrobky na lekárske použitie; diétne potraviny a diétne látky na lekárske alebo zverolekárske použitie, potraviny pre dojčatá; výživové doplnky pre ľudí a zvieratá; náplasti, obvazový materiál, materiály na plombovanie zubov a na zubné odtlačky; dezinfekčné prípravky; prípravky na ničenie škodcov; fungicidy, herbicidy.

35 - Reklama; obchodný manažment; obchodná administratíva; kancelárske práce.

(540)



(731) Zenit, spol. s r.o., Pražská 162, 286 01 Čáslav, CZ;

(210) 1978-2018

(220) 10.9.2018

11(511) 35, 36, 37, 38, 39, 41, 42, 43

(511) 35 - Administratívna správa hotelov; komerčné informačné kancelárie; administratívne spracovanie obchodných objednávok; reklamné agentúry; prenájom kancelárskych strojov a zariadení; prenájom reklamných materiálov; marketing; odborné obchodné alebo podnikateľské poradenstvo; pomoc pri riadení obchodných alebo priemyselných podnikov; obchodné odhady; obchodné informácie

a rady spotrebiteľom pri výbere tovarov a služieb; organizovanie obchodných alebo reklamných výstav; reklama; rozširovanie reklamných oznamov; rozširovanie reklamných materiálov zákazníkom (letáky, prospekty, tlačoviny, vzorky); dražby; vzťahy s verejnosťou (public relations); on line reklama na počítačovej komunikačnej sieti; riadenie obchodnej činnosti v stavebníctve; platené reklamné služby typu „klikni sem“; obchodné sprostredkovateľské služby.

36 - Bankové hypotéky; prenájom bytov; finančné analýzy; finančné poradenstvo; klíring (bezhotovostné zúčtovávanie vzájomných pohľadávok a záväzkov); oceňovanie nehnuteľností; vyberanie nájomného; prenájom nehnuteľností; správa nehnuteľností; správa nájomných domov; prenájom kancelárskych priestorov; realitné kancelárie; správcovstvo majetku (pre tretie osoby).

37 - Čistenie interiérov budov; čistenie exteriérov budov; inštalácie a opravy výťahov; inštalácie a opravy chladiacích zariadení; inštalácia, údržba a opravy kancelárskych strojov a zariadení; inštalácie a opravy požiarnych hlásičov; inštalácie a opravy poplašných systémov proti vlámaniu; prenájom stavebných strojov a zariadení; stavebníctvo (stavebná činnosť); stavebný dozor; inštalácie a opravy vykurovacích zariadení; klampiárstvo a inštalatérstvo; stavba a opravy skladov; izolovanie proti vlhkosti (stavebníctvo); čistenie okien; výstavba tovární; izolovanie stavieb; murárske práce; inštalácia, údržba a opravy strojov; stavebné informácie; informácie o opravách; stavebné poradenstvo.

38 - Komunikácia prostredníctvom počítačových terminálov; posielanie správ; rozhlasové vysielanie; televízne vysielanie; vysielanie káblovej televízie; poskytovanie priestoru na diskusiu na internete; výzvy (rádiom, telefónom alebo inými elektronickými komunikačnými prostriedkami); elektronické zobrazovacie tabule (telekomunikačné služby); prenos správ a obrazových informácií prostredníctvom počítačov; komunikácia prostredníctvom počítačových terminálov; on line posielanie pohľadníc; bezdrôtové vysielanie; poskytovanie diskusných fór on line.

39 - Prenájom garáží; prenájom miest na parkovanie; prenájom skladísk; sprevádzanie turistov; turistické prehliadky (doprava); výletné lode (služby); prenájom plavidiel (člnov, lodí); dovoz, doprava; organizovanie turistických plavieb; parkovanie automobilov (služby); riečna doprava; rezervácie zájazdov; skladovanie elektronicky uložených údajov a dokumentov; poskytovanie informácií o cestovných trasách; organizovanie turistickej dopravy.

41 - Organizovanie a vedenie konferencií; organizovanie kultúrnych alebo vzdelávacích výstav; organizovanie a vedenie seminárov; poskytovanie zariadení na oddych a rekreáciu; tvorba rozhlasových a televíznych programov; prenájom športových plôch; zábavné parky; zábava; vydávanie textov (okrem reklamných); rozhlasová zábava; televízna zábava; diskotéky (služby); služby kasín (hazardné hry); hazardné hry (herne); fitness kluby (zdravotné a kondičné cvičenia); detské škôlky (vzdelávanie); akadémie (vzdelávanie); služby múzeí (prehliadky, výstavy); informácie o možnostiach rekreácie; internátne školy; organizovanie a vedenie tvorivých dielní (výučba); online vydá-

vanie elektronických kníh a časopisov; elektronická edičná činnosť v malom (DTP služby); nočné kluby (zábava); online poskytovanie elektronických publikácií (bez možnosti kopírovania); organizovanie a vedenie koncertov; fotografovanie; fotografické reportáže.

42 - Tvorba počítačového softvéru; architektonické poradenstvo; štúdie technických projektov; expertízy (inžinierske práce); urbanistické plánovanie; poradenstvo v oblasti úspory energie; energetické audity; poskytovanie počítačových technológií prostredníctvom internetu (cloud computing).

43 - Ubytovacie kancelárie (hotely, penzióny); turistické ubytovne; domovy dôchodcov; bary (služby); kaviarne; motely (služby); penzióny; hotelierske služby; prázdninové tábory (ubytovacie služby); prenájom prechodného ubytovania; reštauračné (stravovacie) služby; samoobslužné reštaurácie; rýchle občerstvenie (snackbary).

(540)



(731) J & T REAL ESTATE, a.s., Dvořákovo nábrežie 10, 811 02 Bratislava, SK;

(210) 1979-2018

(220) 6.9.2018

11(511) 3, 5, 35

(511) 3 - Neličivé kozmetické a toaletné prípravky; neličivé prípravky na čistenie zubov; voňavkárské výrobky, esenciálne oleje; bieliace prípravky a pracie prostriedky; prípravky na čistenie, leštenie, odmasťovanie a brúsenie.

5 - Farmaceutické, lekárske a zverolekárske prípravky; hygienické výrobky na lekárske použitie; diétne potraviny a diétne látky na lekárske alebo zverolekárske použitie, potraviny pre dojčatá; výživové doplnky pre ľudí a zvieratá; náplasti, obväzový materiál, materiály na plombovanie zubov a na zubné odtlačky; dezinfekčné prípravky; prípravky na ničenie škodcov; fungicidy, herbicidy.

35 - Reklama; obchodný manažment; obchodná administratíva; kancelárske práce.

(540)



(731) Zenit, spol. s r.o., Pražská 162, 286 01 Čáslav, CZ;



**(210) 1981-2018**

(220) 6.9.2018

**11(511) 3, 5, 35**

(511) 3 - Neličivé kozmetické a toaletné prípravky; neličivé prípravky na čistenie zubov; voňavkárské výrobky, esenciálne oleje; bieliace prípravky a pracie prostriedky; prípravky na čistenie, leštenie, odmasťovanie a brúsenie.

5 - Farmaceutické, lekárske a zverolekárske prípravky; hygienické výrobky na lekárske použitie; diétne potraviny a diétne látky na lekárske alebo zverolekárske použitie, potraviny pre dojčatá; výživové doplnky pre ľudí a zvieratá; náplasti, obväzový materiál, materiály na plombovanie zubov a na zubné odtlačky; dezinfekčné prípravky; prípravky na ničenie škodcov; fungicidy, herbicidy.

35 - Reklama; obchodný manažment; obchodná administratíva; kancelárske práce.

**(540)**

(731) Zenit, spol. s r.o., Pražská 162, 286 01 Čáslav, CZ;

**(210) 1982-2018**

(220) 6.9.2018

**11(511) 3, 5, 35**

(511) 3 - Neličivé kozmetické a toaletné prípravky; neličivé prípravky na čistenie zubov; voňavkárské výrobky, esenciálne oleje; bieliace prípravky a pracie prostriedky; prípravky na čistenie, leštenie, odmasťovanie a brúsenie.

5 - Farmaceutické, lekárske a zverolekárske prípravky; hygienické výrobky na lekárske použitie; diétne potraviny a diétne látky na lekárske alebo zverolekárske použitie, potraviny pre dojčatá; výživové doplnky pre ľudí a zvieratá; náplasti, obväzový materiál, materiály na plombovanie zubov a na zubné odtlačky; dezinfekčné prípravky; prípravky na ničenie škodcov; fungicidy, herbicidy.

35 - Reklama; obchodný manažment; obchodná administratíva; kancelárske práce.

**(540)**

(731) Zenit, spol. s r.o., Pražská 162, 286 01 Čáslav, CZ;

**(210) 1984-2018**

(220) 7.9.2018

**11(511) 35, 41, 44**

(511) 35 - Pomoc pri riadení obchodnej činnosti; poskytovanie obchodných alebo podnikateľských informácií; reklamné plagátovanie; kancelárie zaoberajúce sa dovozom a vývozom; komerčné informačné kancelárie; analýzy nákladov; rozširovanie reklamných oznamov; fotokopirovacie služby; sprostredkovateľne práce; prenájom kancelárskych strojov a zariadení; účtovníctvo; vedenie účtovných kníh; zostavovanie výpisov z účtov; obchodné alebo podnikové audity (revízia účtov); poradenstvo pri organizovaní a riadení obchodnej činnosti; personálne poradenstvo; poradenstvo pri riadení podnikov; písanie na stroji; predvádzanie tovaru; rozširovanie reklamných materiálov zákazníkom (letáky, prospekty, tlačoviny, vzorky); pomoc pri riadení obchodných alebo priemyselných podnikov; rozmnožovanie dokumentov; aktualizovanie reklamných materiálov; rozširovanie vzoriek tovarov; odborné posudky efektívnosti podnikov; dražby; prieskum trhu; obchodné odhady; obchodný alebo podnikateľský prieskum; prenájom reklamných materiálov; poradenstvo pri organizovaní obchodnej činnosti; vydávanie reklamných textov; reklama; rozhlasová reklama; obchodný alebo podnikateľský výskum; vzťahy s verejnosťou (public relations); stenografické služby; televízna reklama; prepisovanie správ (kancelárske práce); aranžovanie výkladov; reklamné agentúry; poradenské služby pri riadení obchodnej činnosti; predvádzanie (služby modeliek) na reklamné účely a podporu predaja; marketingový prieskum; správa počítačových súborov; odborné obchodné alebo podnikateľské poradenstvo; hospodárske (ekonomické) predpovede; organizovanie obchodných alebo reklamných výstav; obchodné alebo podnikateľské informácie; prieskum verejnej mienky; príprava miezd a výplatných listín; nábor zamestnancov; služby poskytované pri premiestňovaní podnikov; prenájom reklamných plôch; podpora predaja (pre tretie osoby); sekretárske služby; vypracovávanie daňových priznaní; odkazovacie telefónne služby (pre neprítomných predplatiteľov); spracovanie textov; služby predplácania novín a časopisov (pre tretie osoby); zásielkové reklamné služby; administratívna správa hotelov; odborné obchodné riadenie umeleckých činností; zbieranie údajov do počítačových databáz; zoradovanie údajov v počítačových databázach; organizovanie obchodných alebo reklamných veľtrhov; prenájom fotokopirovacích strojov; on line reklama na počítačovej komunikačnej sieti; zásobovacie služby pre tretie osoby (nákup tovarov a služieb pre iné podniky); vyhľadávanie informácií v počítačových súboroch (pre tretie osoby); prenájom reklamného času v komunikačných médiách; prehľad tlače (výstrižkové služby); prenájom predajných automatov; výber zamestnancov pomocou psychologických testov; služby porovnávania cien; prezentácia výrobkov v komunikačných médiách pre maloobchod; obchodné informácie a rady spotrebiteľom; predplatné telekomunikačných služieb (pre tretie osoby); administratívne spracovanie obchodných objednávok; obchodná správa licencií výrobkov a služieb (pre tretie osoby); subdodávateľské služby (obchodné služby); fakturá-

cie; písanie reklamných textov; zostavovanie štáristik; grafická úprava tlačovín na reklamné účely; vyhľadávanie sponzorov; organizovanie módnych prehliadok na podporu predaja; tvorba reklamných filmov; obchodný manažment pre športovcov; marketing; telemarketingové služby; maloobchodné služby s farmaceutickými, zverolekáorskými a zdravotníckymi prípravkami a s lekáorskými potrebami; prenájom predajných stánkov; poskytovanie obchodných alebo podnikateľských kontaktných informácií; optimalizácia internetových vyhľadávačov na podporu predaja; optimalizácia obchodovania na webových stránkach; platené reklamné služby typu „klikni sem“; obchodné sprostredkovateľské služby; obchodný manažment pre poskytovateľov služieb na voľnej nohe; vyjednávanie a uzatváranie obchodných transakcií pre tretie osoby; aktualizácia a údržba údajov v počítačových databázach; riadenie obchodnej činnosti v stavebníctve; poskytovanie obchodných informácií prostredníctvom webových stránok; on line poskytovanie obchodného priestoru pre nákupcov a predajcov tovarov a služieb; navrhovanie reklamných materiálov; externé administratívne riadenie podnikov; podávanie daňových priznaní; podnikové riadenie refundovaných programov (pre tretie osoby); prenájom billboardov; písanie životopisov (pre tretie osoby); indexovanie webových stránok na obchodné alebo reklamné účely; správa programov pre pravidelných cestujúcich v leteckej doprave; plánovanie stretnutí (kancelárske práce); správa spotrebiteľských vernostných programov; písanie textov scenárov na reklamné účely; záznamy písomnej komunikácie a údajov; aktualizácia a údržba informácií v registroch; zostavovanie zoznamov informácií na obchodné alebo reklamné účely; obchodné sprostredkovateľské služby v oblasti priradovania potenciálnych súkromných investorov k podnikateľom, ktorí žiadajú o financovanie; výroba telesopingových programov; poradenstvo v oblasti komunikácie (vzťahy s verejnosťou); poradenstvo v oblasti komunikácie (reklama); dohadovanie obchodných zmlúv pre tretie osoby; podpora predaja tovarov a služieb sponzorovaním športových podujatí; finančné a účtovné audity; veľkoobchodné služby s farmaceutickými, zverolekáorskými a hygienickými prípravkami a so zdravotníckymi potrebami; cielený marketing; vonkajšia reklama; maloobchodné služby s umeleckými dielami poskytované galériami; administratívna asistancia pri odpovediach na verejné súťaže. 41 - Akadémie (vzdelávanie); zábavné parky; zábava; drezúra zvierat; prenájom kinematografických prístrojov; služby estrádnych umelcov; filmové štúdiá; cirkusové predstavenia; organizovanie vedomostných alebo zábavných súťaží; korešpondenčné vzdelávacie kurzy; telesná výchova; prenájom dekorácií na predstavenia; poskytovanie zariadení na oddych a rekreáciu; rozhlasová zábava; vydávanie textov (okrem reklamných); vyučovanie; vzdelávanie; školenia; požičiavanie zvukových nahrávok; požičiavanie kinematografických filmov; produkcia filmov (nie reklamných); gymnastický výcvik; požičovne kníh (kníhnice); vydávanie kníh; požičiavanie rozhlasových a televíznych prijímačov; tvorba rozhlasových a televíznych programov; varetné predstavenia; služby orchestrov; divadelné predstavenia; tvorba divadel-

ných alebo iných predstavení; televízna zábava; prenájom divadelných kulís; zoologické záhrady (služby); poskytovanie športovísk; pózovanie modelov výtvarným umelcom; služby pojazdných knižníc; služby kasín (hazardné hry); výchovno-zábavné klubové služby; organizovanie a vedenie kolokvií; organizovanie a vedenie konferencií; organizovanie a vedenie kongresov; diskotéky (služby); informácie o výchove a vzdelávaní; skúšanie, preskúšavanie (pedagogická činnosť); informácie o možnostiach zábavy; organizovanie kultúrnych alebo vzdelávacích výstav; hazardné hry (herne); poskytovanie golfových ihrísk; fitness kluby (zdravotné a kondičné cvičenia); služby poskytované prázdninovými tábormi (zábava); organizovanie živých vystúpení; premietanie kinematografických filmov; detské škôlky (vzdelávanie); organizovanie športových súťaží; plánovanie a organizovanie večierkov; praktický výcvik (ukážky); služby múzeí (prehliadky, výstavy); nahrávacie štúdiá (služby); informácie o možnostiach rekreácie; požičiavanie potápačského výstroja; požičiavanie športového výstroja (okrem dopravných prostriedkov); prenájom štadiónov; prenájom videorekordérov; požičiavanie videopások; organizovanie a vedenie seminárov; tábory na športové sústreďenia; organizovanie a vedenie sympózií; meranie času na športových podujatiach; internátne školy; organizovanie a vedenie tvorivých dielní (výučba); organizovanie súťaží krásy; rezervácie vstupeniek na zábavné predstavenia; postsynchronizácia, dabling; náboženská výchova; organizovanie lotérií; organizovanie plesov; organizovanie predstavení (manažérske služby); herne s hracími automatmi (služby); požičiavanie audioprístrojov; prenájom osvetľovacích prístrojov do divadelných sál a televíznych štúdií; prenájom tenisových kurtov; požičiavanie videokamier; písanie textov scenárov nie na reklamné účely; strihanie videopások; online vydávanie elektronických kníh a časopisov; elektronická edičná činnosť v malom (DTP služby); titulkovanie; on line poskytovanie počítačových hier (z počítačových sietí); karaoke služby; hudobné skladateľské služby; nočné kluby (zábava); online poskytovanie elektronických publikácií (bez možnosti kopírovania); fotografické reportáže; fotografovanie; poradenstvo pri voľbe povolania (v oblasti výchovy a vzdelávania); reportérske služby; prekladateľské služby; tlmočenie posunkovej reči; nahrávanie videopások; fotografovanie na mikrofilm; služby agentúr ponúkajúcich vstupenky na zábavné podujatia; písanie textov; organizovanie a vedenie koncertov; kaligrafické služby; zalamovanie textov (nie na reklamné účely); organizovanie módnych prehliadok na zábavné účely; koučovanie (školenie); prenájom športových plôch; služby diskžokejov; tlmočnické služby; služby osobných trénerov (fitness cvičenia); kurzy telesného cvičenia; odborné preškolenie; hudobná tvorba; požičiavanie hračiek; prenájom vybavenia herní; školské služby (vzdelávanie); on line poskytovanie digitálnej hudby (bez možnosti kopírovania); on line poskytovanie videozáznamov (bez možnosti kopírovania); individuálne vyučovanie; organizovanie a vedenie vzdelávacích fór s osobnou účasťou; skladanie piesní; písanie televíznych a filmových scenárov (tvorba); turistické prehliadky so sprievodcom; vyučovanie pomocou simulátorov;

poskytovanie nesťahovateľných filmov prostredníctvom služieb na prenos videí (na požiadanie); poskytovanie nesťahovateľných televíznych programov prostredníctvom služieb na prenos videí (na požiadanie); vyučovanie japonského čajového obradu sado; vyučovanie bojového umenia aikido; prenájom umeleckých diel; prenájom interiérových akvárií.

44 - Chov zvierat; služby záhradných architektov; verejné kúpele (na hygienické účely); turecké kúpele; salóny krásy; zdravotné strediská (služby); služby chiropraktikov; kadernícke salóny; zhotovovanie vencov; zotavovne pre rekonvalescentov; nemocnice (služby); zdravotnícka starostlivosť; záhradníctvo; záhradkárske služby; prenájom poľnohospodárskych nástrojov a zariadení; masáže; lekárske služby; služby optikov; rastlinné škôlky; fyzioterapia; sanatoria; veterinárna pomoc; zubné lekárstvo; opatrovateľské ústavy; letecké alebo pozemné rozptyľovanie hnojív a iných poľnohospodárskych chemikálií; česanie a úprava zvierat; krvné banky (služby); aranžovanie kvetov; sociálne útulky (hospice); údržba trávnikov; manikúra; služby pôrodných asistentiek; ošetrovateľské služby; farmaceutické poradenstvo; plastická chirurgia; liečenie stromov; ničenie škodcov v poľnohospodárstve, rybnom hospodárstve, záhradníctve a lesníctve; ničenie buriny; starostlivosť o čistotu zvierat chovaných v domácnosti; implantovanie vlasov; psychologické služby; prenájom zdravotníckeho vybavenia; aromaterapeutické služby; umelé oplodňovanie; detoxikácia toxikomanov; mimotelové oplodňovanie; tetovanie; telemedicínske služby; krajnotvorba; sauny (služby); soláriá (služby); termálne kúpele; služby vizážistov; lekárnické služby (príprava predpísaných liekov); terapeutické služby; zalesňovanie v rámci kompenzácie uhlíkových emisií; chov rýb; prenájom lekárskeho vybavenia; zdravotné strediská; alternatívna medicína; logopedické služby; zdravotné poradenstvo; depilácia voskom; ortodontické služby; lekárske poradenstvo pre zdravotne postihnuté osoby; telový pírsing; zalesňovanie; paliatívna starostlivosť; zotavovne; regulovanie výskytu škodcov v poľnohospodárstve, rybnom hospodárstve, záhradníctve a lesníctve; tkanivové banky (ľudské tkanivá).

(540)



(591) zelená, modrá

(731) Physio & Therapy s.r.o., Lehockého 4, 811 06 Bratislava, SK;

(740) Advokátska kancelária JUDr. Pavol Kollár, s.r.o., Bratislava, SK;

(210) 1988-2018

(220) 10.9.2018

11(511) 16, 35, 39

(511) 16 - Plagáty; reklamné tabule z papiera, kartónu alebo lepenky; albumy; periodiká; brožúry; katalógy; knihy; obaly (papiernický tovar); baliaci papier; emblémy (papierové pečate); fotografie (tlačoviny); kancelárske potreby okrem nábytku; grafické reprodukcie; grafické zobrazenia; pohľadnice; tlačené publikácie; príručky; brožované knihy; nákresy; prospekty; časopisy (periodiká); papierové alebo plastové vrecká a tašky na balenie; blahoprajné pohľadnice; ročenky; kalendáre; samolepky pre domácnosť a na kancelárske použitie; oznámenia (papiernický tovar); plastové bublinové fólie (na balenie); papierové alebo lepenkové obaly na fľaše; papierové alebo lepenkové pútače; papierové alebo lepenkové etikety; papierové alebo kartónové vývesné tabule; samolepky (papiernický tovar); obežníky; nákupné karty (nie na hranie); letáky; obálky na dokumenty (papiernický tovar).

35 - Pomoc pri riadení obchodnej činnosti; reklamné plagátovanie; rozširovanie reklamných oznamov; predvádzanie tovaru; rozširovanie reklamných materiálov zákazníkom (letáky, prospekty, tlačoviny, vzorky); aktualizovanie reklamných materiálov; rozširovanie vzoriek tovarov; prieskum trhu; obchodné odhady; obchodný alebo podnikateľský prieskum; prenájom reklamných materiálov; vydávanie reklamných textov; reklama; rozhlasová reklama; televízna reklama; aranžovanie výkladov; marketingový prieskum; organizovanie obchodných alebo reklamných výstav; organizovanie obchodných alebo reklamných veľtrhov; nábor zamestnancov; prenájom reklamných plôch; podpora predaja (pre tretie osoby); on line reklama na počítačovej komunikačnej sieti; zásobovacie služby pre tretie osoby (nákup tovarov a služieb pre iné podniky); prenájom reklamného času v komunikačných médiách; prenájom predajných automatov; služby porovnávania cien; prezentácia výrobkov v komunikačných médiách pre maloobchod; obchodné informácie a rady spotrebiteľom pri výbere tovarov a služieb; administratívne spracovanie obchodných objednávok; subdávateľské služby (obchodné služby); fakturácie; písanie reklamných textov; grafická úprava tlačovín na reklamné účely; tvorba reklamných filmov; marketing; telemarketingové služby; optimalizácia internetových vyhľadávačov na podporu predaja; on line poskytovanie obchodného priestoru pre nákupcov a predajcov tovarov a služieb; navrhovanie reklamných materiálov; prenájom billboardov; správa spotrebiteľských vernostných programov; zostavovanie zoznamov informácií na obchodné alebo reklamné účely; podpora predaja tovarov a služieb sponzorovaním športových podujatí; cielený marketing; vonkajšia reklama; maloobchodné služby a veľkoobchodné služby s potravinami, s nealkoholickými nápojmi, s alkoholickými nápojmi, s tabakom, s tabakovými výrobkami, s potrebami pre fajčiarov, s hygienickými výrobkami, s umývacími a čistiacimi prípravkami, s prípravkami na starostlivosť o telo, s kozmetikou, s liekmi, s liečivami, s tovarmi a riadom pre domácnosť a kuchyňu, s elektrickými a elektronickými zariadeniami a prístrojmi pre domácnosť, so sklom, s porcelánovým

riadom, s príbormi, s kancelárskym vybavením, s potrebami na ručnú výrobu, s dekoračnými potrebami, s kancelárskymi potrebami, so školskými potrebami, s odevmi, s obuvou, s textilnými výrobkami, s textíliami pre domácnosť, so šijacími potrebami, s koženým tovarom, s tovarom na cestovanie, s elektronickými zariadeniami a prístrojmi, s počítačmi, s telekomunikačnými zariadeniami, so športovými výrobkami, s hračkami, so stavebníckymi, údržbárskymi a záhradníckymi výrobkami na použitie pre domácich majstrov, so strojmi a zariadeniami na použitie v domácnosti, s potravou pre zvieratá chované v domácnosti, s potrebami pre zvieratá chované v domácnosti, s čerstvými, umelými a sušenými kvetmi, so žiarovkami, so žiarivkami, s batériami, s drogériovým tovarom, s audio- a videonosičmi, s fotografickým materiálom (filmami).

39 - Prenájom automobilov; automobilová doprava; kamiónová nákladná doprava; balenie tovarov; doručovanie tovarov; skladovanie tovarov (úschova); prenájom skladísk; prenájom dopravných prostriedkov; prenájom garáží; prenájom miest na parkovanie; prenájom chladiarenských zariadení; doprava nábytku; doprava, preprava; osobná doprava; sťahovanie; sprostredkovanie dopravy; služby vodičov; informácie o skladovaní; informácie o možnostiach dopravy; distribúcia tovarov na dobierku; skladovanie elektronicky uložených údajov a dokumentov; prenájom mrazničiek; logistické služby v doprave.

(540)



(591) oranžová, žltá

(731) CBA Slovakia, a.s., Dukelských hrdinov 2, 984 01 Lučenec, SK;

(740) BEATOW PARTNERS s.r.o., Bratislava, SK;

**(210) 1989-2018**

(220) 6.9.2018

**11(511) 14, 16, 18, 25, 35**

(511) 14 - Amulety (klenotnícke výrobky); hodiny; náramky (klenotnícke výrobky); náramkové hodinky; privesky (klenotnícke výrobky); brošne (klenotnícke výrobky); retiazky (klenotnícke výrobky); náhrdelníky (klenotnícke výrobky); retiazky z drahých kovov (klenotnícke výrobky); gagát (smolné uhlie) (surovina alebo polotovary); klenotnícke výrobky; klenoty; medailóny (klenotnícke výrobky); drahé kovy (surovina alebo polotovary); olivín (drahé kamene); polodrahokamy; drahé kamene; prstene (klenotnícke výrobky); umelecké diela z drahých kovov; náušnice; manžetové gombíky; krúžky na kľúče (s prívieskom alebo ozdobou); časti a súčasti klenotníckych výrobkov; klenotnícke výrobky pre domáce zvieratá; krížiky (šperky); krucifixy (klenotnícke výrobky).

16 - Výšivkové vzory; krajčírské strihy.

18 - Kabelky; spoločenské kabelky.

25 - Krátke kabátičky; kapucne (časti odevov); opasky (časti odevov); snímateľné golieri; kabáty; nepremokavé odevy; zvrchníky; parky (teplé krátke kabáty s kapucňou); tričká.

35 - Pomoc pri riadení obchodnej činnosti; poskytovanie obchodných alebo podnikateľských informácií; poradenstvo pri organizovaní a riadení obchodnej činnosti; prieskum trhu; poradenstvo pri organizovaní obchodnej činnosti; reklama; reklamné agentúry; marketingový prieskum; organizovanie obchodných alebo reklamných výstav; podpora predaja (pre tretie osoby); odborné obchodné riadenie umeleckých činností; organizovanie obchodných alebo reklamných veľtrhov; on line reklama na počítačovej komunikačnej sieti; vyhľadávanie sponzorov; organizovanie módnych prehliadok na podporu predaja; marketing; optimalizácia obchodovania na webových stránkach; poskytovanie obchodných informácií prostredníctvom webových stránok; poradenstvo v oblasti komunikácie (reklama); maloobchodné služby s tovarmi uvedenými v triedach 14,16, 18 a 25 tohto zoznamu; maloobchodné služby s tovarmi pre petroterapiu.

(540)



(731) Seraphinea s. r. o., Litovelská 670/35, 024 01 Kysucké Nové Mesto 1, SK;

(740) Labudík Miroslav, Ing., Kysucké Nové Mesto, SK;

**(210) 1999-2018**

(220) 11.9.2018

**11(511) 5, 32**

(511) 5 - Potraviny pre dojčatá.

32 - Vody (nápoje); minerálne vody (nápoje); sódová voda (sifón); stolové vody; sóda; nealkoholické nápoje; sýtené vody.

(540)



(591) sivá, tmavomodrá

(731) Fontee s.r.o., Pri železničnej stanici 0, 930 02 Orechová Potôň, SK;

(740) Sidó Gejza, JUDr., Dunajská Streda, SK;

(210) 2000-2018

(220) 11.9.2018

11(511) 8, 20, 21, 24, 27

(511) 8 - Brúsne nástroje; brúsne kamene; ihlové pilníky; obľahovacie remene; šidlá; vyvrtávacie tyče (ručné nástroje); výstružníky; objímky výstružníkov; nadstavce na závitníky; maliarske špachtle; špachtle, stierky (ručné náradie); boxery (zbrane); hroty, špice, ostrie (časti ručných nástrojov a náradia); uholníky (ručné nástroje); nástroje a náradie na sťahovanie kože zvierat; prstencové závitorezné hlavy; oblúkové píly; bodné a sečné zbrane; ručné vyťahovače klincov; ručné zdviháky; bodáky; nožnice na strihanie fúzov a brady; ručné vŕtačky; drážkovacie dláta; dlabacie sekery; drážkovacie sekery; nástroje na značkovanie rožného statku; strihače, strihacie strojčeky na dobytok; vyťahovače klincov (ručné nástroje); kamenárske alebo murárske kladivá; ocieľky na brúsenie nožov; nitovacie kladivá (ručné nástroje); hoblíky (ručné nástroje); nožnice; pinzety (klieštiky); rydlá (ručné nástroje); čakany; kovové škárovačky; vreckové nožičky; kladivá na drvenie kameňa; lupienkové píly; obojručné nože; prierzakníky; valchy (ručné nástroje); ručné nástroje na valchovanie; lovecké nože; rámy na ručné píly; píľky (ručné náradie); obuvnícke kopytá; kliešte na kučeraenie vlasov; jedálenské príbory (nože, vidličky a lyžice); nožnice (veľké); čepele nožnic; perforovačky (ručné nástroje); vratidlá na závitníky; montážne kľúče (ručné nástroje); rohatky so západkou (ručné nástroje); rezače závitov (ručné nástroje); pribojníky; oselníky; sekery; vidličky; hoblíky; ručné nástroje a náradie (na ručný pohon); rezačky na zeleninu; kliešte na nechty; rezačky rúrok (ručné nástroje); rezačky; mäsiarske nože; nožiarsky tovar; obarače na ovocie (ručné náradie); lyžice; lyžice (ručné náradie); obľahovacie remene na britvy; ručné ubíjačky zeminy; ručné zápustky, kovadlá; pečatidlá (ručné nástroje); ručné frézy; lopatky na sadenie alebo presádzanie; murárske hladidlá; prístroje na ničenie rastlinných škodcov na ručný pohon; sklenárske diamanty (časti ručných nástrojov); rozpínačky (ručné náradie); nástroje na ostrenie; ostríacie nástroje; nástroje na ostrenie čepeľí; nože na čistenie rýb od šupín; ručné plečky; záhradnicke nožnice; záhradnicke nožnice (veľké); štepárske nože; nožnice na prerézavanie stromov; klieštiky; epilačné pinzety; šidlá na rozpletanie lán; tesárske vrtáky; razidlá (ručné nástroje); pedikúrové súpravy; puzdrá na holiace potreby; žliabkovače (ručné nástroje); hrable; lopaty; rýle; fazetovače; kosy; krúžky na kosy; osly; osly na ostrenie kosy; žehličky (neelektrické ručné nástroje); razidlá; leštiace, hladiacie nástroje; nože do hoblíkov; kovové obrábacie nástroje; železka na vlasovú onduláciu; vypaľovacie železka (značkovače); nebožiece (ručné nástroje); pošvy na meče; kulmy na vlasy; nožnice na trávniky a živé ploty (ručné náradie); horolezecké čakany; duté dláta (ručné nástroje); obušky; rytecké ihly; nože na kónské kopytá; nože na ovocie; štepárske nástroje; drážkové hoblíky; krájače na zeleninu; sekerky; sekáčiky a nože na mäso a zeleninu; sekáčiky (ručné nástroje); harpúny; tešly (tesárske sekery); krompáče; nože na otváranie ustríc; rozstrekovače insekticídov (ručné náradie); rozprašovače insekticídov (ručné náradie); záhradné náradie na ručný

pohon; záhradnicke nožičky (žabky); zveráky (tesárske a stolárske); žiletky, čepele holiacich nástrojov; nože, pílové listy, radlice (ručné nástroje a náradie); čepele, nože (zbrane); pílové listy (časti ručných nástrojov); sochory; kyjanice; kladivá (ručné nástroje); mlaty, kyje; murárske kladivá (hranaté s dlhou násadou); dláta, rydlá; napínadlá na kovové drôty a pásky (ručné nástroje); ručné nástroje na opletanie; misky na mince; trecie misky (ručné nástroje); nožnice na knôty; taštičky s holiacimi potrebami; dierovacie číslovačky; pilníky na nechty; otvárače na konzervy (nie elektrické); harpúny (rybárske náradie); čakany; tľčiky (ručné nástroje); upchávačky (ručné nástroje); jamkovače (ručné nástroje); lejacie panvy (ručné nástroje); hobl'ovacie nože; rašple (ručné nástroje); britvy, holiace strojčeky (elektrické aj neelektrické); klíny; kutáče; nitovačky (ručné nástroje); vojenské lopatky; motyky; plecie motyčky; držiaky na píľky; česáky (ručné nástroje); sekáče na konáre; kosáky; ručné náradie na stáčanie kvapalín; fazetovače (ručné náradie); závitníky (ručné nástroje); vrtáky (ručné nástroje); skrutkovače (nie elektrické); ručné osekávače; korunkové vrtáky; nástroje na rezanie rúr; vŕtačky na ručný pohon; ručné poľnohospodárske náradie na ručný pohon; brúsky (ručné náradie); postrekovače na striekanie insekticídov; strieborné príbory (nože, vidličky a lyžice); vyorávače (ručné nástroje); nože; kliešte; meče; šable; baranidlá (ručné nástroje); nástroje na predierkovanie lístkov; elektrické pilníky na nechty; leštičky na nechty (elektrické alebo neelektrické); upínacie hlavy vrtákov (ručné nástroje); nožnice na strihanie vlasov (elektrické alebo neelektrické); vidly; kliešte na nechty (elektrické alebo neelektrické); nožnice na strihanie zvieracej srsti (ručné nástroje); ručné strojčeky na strihanie; žehličky; brúsne kotúče; pilníky (nástroje); pribojníky, dierovacie kliešte (ručné nástroje); šidlá (ručné nástroje); nástroje na rezanie, sekacie, krájanie (ručné náradie); manikúrové súpravy; ručné pištoly na vytlačanie tmelu; ryhovače (ručné nástroje); škrabky (ručné nástroje); mlynčeky na mäso (ručné nástroje); škrabky (ručné nástroje); prístroje na prepichovanie uší; depilačné strojčeky (elektrické alebo neelektrické); elektrické manikúrové súpravy; zveráky; ručné pumpy; dýky; opasky, remene na nosenie náradia; krájače syrov (neelektrické); krájače na pizzu (neelektrické); páčidlá na poklapy; krájače vajec (neelektrické); klieštiky na očné riasy; pokosnice (stolárske pomôcky na pilenie uhlov); hrable na golfové ihriská; kozubové dúchadlá (ručné nástroje); prístroje na tetovanie; šmirgľové pilníky; rybárske lanká (ručné nástroje); kombinované kliešte (ručné nástroje); stolové zveráky (ručné náradie); pištoly na vytlačanie tesniacich a tmeliacich materiálov; napínadlá drôtov alebo kovových pásov (ručné nástroje); nože pre domácich majstrov (skalpely); ručné vzduchové pumpy; keramické nože; papierové pilníky na nechty; ručné nástroje na brúsenie hrán lyží; tetovacie ihly; stierky pre umelcov; sochárske dláta; plastové príbory; detské príbory; škrabky na lyže; rúčky a rukoväti na ručné náradie; rukoväti nožov; kosiská (rúčky na kosy); ručné špirálové vykrajovače na zeleninu; elektrické prístroje na zapletanie vlasov.

20 - Včelie úle; zobrazovacie tabule; plastové ozdoby na potraviny; jantár; vypchaté zvieratá; lôžka pre domáce zvieratá; búdky pre zvieratá chované v domácnosti; budy pre zvieratá chované v domácnosti; zvieracie pazúry, klepetá; krúžky na záclony; striebrené sklo (zrkadlové); príborníky; skrinky na lieky; nekovové káblové alebo rúrkové spojky; drevené sudy na odkaľovanie vína; veľrybia kosť (surovina alebo polotovar); bambus; lavičky (nábytok); rybárske koše; ohrádky pre dojčatá; kolisky; police na knihy; drevené cievky na nite, šijacie hodváby a priadze; drevené kostry postelí; drevené pásky; korkové fľaškové zátky; korkové zátky; prepravky na fľaše; rámy na vyšívanie; obruby, rámy na kefy; servírovacie stoly a pulty; zvieracie rohy; písacie stoly; kancelársky nábytok; krajčírsky stojany; včelárske plásty; drevené rámy do úľov; nábytok; nekovové kohútiky na sudy; kartotékové skrinky (nábytok); priehradkové skrine; náhradky korytnačiny; kozubové zásteny (nábytok); rakvy; nekovové obloženia, ozdoby na rakvy; jelenie parohy; stoličky; sedadlá; chaise longue (typ čalúneného kresla); hlavové opierky (časti nábytku); stojany na klobúky; nakladacie palety (nekovové); ložná miera, obrýsnica pre železničné vozne (nie kovové); závesy, pánty (nekovové); vystavovacie stojany; psie budy; vešiaky na odevy; police do registračných skriň (nábytok); kreslá; figuríny; nádrže na tekuté palivá (nekovové); komody, zásuvkové kontajnery, bielizníky; pulty; nekovové kontajnery (skladovacie, dopravné); nekovové prepravné kontajnery; stoly; koral; nekovové podnosy; rohy (surovina alebo polotovar); korozo (olejová palma); lôžkoviny okrem posteľnej bielizne; podušky; matrace; nekovové háčiky na vešiaky; nekovové kade; servírovacie stolíky; rysovacie stoly; dávkovače utierok (nekovové, upevnené); divány; dužiny sudov; stolárske umelecké výrobky; korytnačina; lastúry ustríc; nekovové tyče k rastlinám alebo stromom; drevené alebo plastové rebríky; mobilné nekovové schody na nástup alebo výstup cestujúcich; školský nábytok; stoly pod písacie stroje; drevené alebo plastové pútače; nekovové matice; snímateľné kryty na drezy; plastové nádoby (obaly); slučky na záclony a závesy (nie textilné); posteľe; sépiolit; nekovové navijaky na navíjanie hadíc, nie mechanické; nekovové cievky na navíjanie hadíc, nie mechanické; tyče na upevnenie schodištvých kobercov; pracovné stoly, hoblice; police (samostatne stojaci nábytok); vtáčie klietky, búdky; vejáre; nekovové vrchnáky na nádoby; nekovové obloženie alebo ozdoby na nábytok; stojany na kvety (nábytok); podstavce na kvety; jasle (kŕmidlá); stojany na pušky; nekovové sudy; nekovové podstavce pod sudy; roletové valce; skrinky na mäso; nekovové vybavenie okien; nekovové posteľové vybavenie; nekovové dverové vybavenie; mäsiarsky klát; latkové prepravky; obaly na odevy; nekovové poznávacie značky; nekovové registračné značky; slonovina (surovina alebo polotovar); kovový nábytok; ratan; novinové stojany; interiérové lamelové žalúzie alebo rolety; skrinky s umývadlom (nábytok); nemocničné posteľe; nekovové posteľové kolieska; závery (nekovové); stojany na knihy; prepravné prútené koše; stojany na vešanie kabátov; nekovové prepravné palety; nekovové manipulačné palety; nekovové schody; drevené

časti nábytku; nekovové kolieska na nábytok; včelie plásty; bytové zariadenie (dekoratívne predmety); pracovné stoly; perleť (surovina alebo polotovar); nekovové identifikačné štítky; domové čísla (nie kovové, nie svietiace); vtáky (preparované, vypchaté); nafukovacie vankúše (nie na lekárske účely); slamníky; spletaná slama (okrem rohožíek); spletaná slama; slamené obruby; pekárske košíky; stojany na dáždňiky; paravány, zásteny (nábytok); nekovové háčiky na odevy; dekoratívne koráľkové závesy; nekovové stanové kolíky; stolové dosky; dvierka na nábytok; koľajničky na záclony a závesy; nábytkové police; plastové lišty na nábytok; nádrže (nie kovové, nie murované); záclonové tyče; záclonové háčiky; záclonové šnúry; trstina (materiál na tkanie); rohovina (zvieracie kopytá); písacie stoly; zámky na vozidlá (nie kovové); kovové sedadlá; sofy; pohovky; rámy postelí; nekovové stavidlá (nie časti strojov); sochy z dreva, vosku, sadry alebo plastov; kovové stoly; toaletné stolíky; profily na obrazové rámy; police; záklopky; zrkadlá; rozkladacie ležadlá; podhlavníky; trojnožky (nábytok); panely na vešanie kľúčov; stojany na tanier; prútený alebo košíkársky tovar; vitríny (nábytok); nafukovacie podušky (nie na lekárske účely); nafukovacie matrace (nie na lekárske účely); ambroidové tyčky; ambroidové platničky; umelecké diela z dreva, vosku, sadry alebo plastov; nádoby na miešanie malty (nie kovové); nekovové debny; nekovové truhlice; zámočnícke stoly (nie kovové); nekovové súdky; obruče na sudy (nie kovové); podstavce, kostry, stojany na počítače; nekovové sudové zátky; tesniace uzávery okrem kovových; nekovové skrutki; nity okrem kovových; nekovové kolíky; nekovové skrutki; nekovové korunkové uzávery na fľašky; nekovové fľaškové uzávery; identifikačné náramky (nie kovové); pojazdné servírovacie stolíky; busty z dreva, vosku, sadry alebo plastov; nekovové káblové prichytky alebo svorky; rámy na obrazy; uhlové podpery na obrazové rámy; masážne stoly; hydrostatické lôžka (nie na lekárske účely); výpustné ventily z plastov; nekovové stenové kolíky; mušle (dekorácia); taburetky; plastové klapky alebo ventily vodovodné; drevené obaly na fľaše; drevené, voskové, sadrové alebo plastové figuríny; zámky okrem kovových a elektrických; kadernícke kreslá; nekovové tyče; nekovové koše; nekovové poštové schránky okrem murovaných; nekovové kotevné bôje; poťahy alebo obaly na šatstvo (na uskladnenie); vývesné štíty z dreva alebo plastov; vozíky (nábytok); bambusové záclony; skrinky na hračky; detské vysoké stoličky; detské chodúľky; reklamné nafukovacie predmety; plastové karty na otváranie dverí (nekódované, nie magnetické); sklenné tabule na zrkadlá; plastové kladky na rolety; stojan na pílenie; preliezačky pre mačky; police na nosenie bremien (váhy); stolíky pod počítače; pohrebné urny; dekoratívne zvonkohry; rolety z tkaného dreva (nábytkové vybavenie); opierky na knihy; podušky pre domáce zvieratá; okenné interiérové rolety (nábytkové vybavenie); nekovové kľučky na dvere; príručné toaletné zrkadielka; podložky do ohrádok pre dojčatá; stojany na uteráky (nábytok); nekovové držadlá, kľučky; nástenné prebaľovacie pulty; prebaľovacie podložky; nekovové zástrčky na dvere; papierové tienidlá; interiérové okenné clony z textilných materiálov;

dverové zvonce (nekovové, neelektrické); samostatne stojace deliace priečky (nábytok); nekovové závitové uzávery na fľaše; nekovové dverové klopadlá; stojany (lavičky) na okružné píly (nábytok); nafukovací nábytok; nekovové schodíky; nekovové vaňové držiadlá; nekovové spojovacie objímky na potrubia; vitríny na vystavovanie šperkov; spacie podložky; nekovové krúžky na kľúče; nekovové dávkovače vreciek na psie výkaly, upevnené; dverové zarážky, nie kovové, nie gumené; okenné zarážky, nie kovové, nie gumené; nekovové zámkové zástrčky na okná; nekovové prvky na zatváranie okien; nekovové prvky na zatváranie dverí; nekovové skrinky na náradie (prázdne); nekovové debny na náradie (prázdne); police (nábytok); nekovové háky na zavesenie tašky; plastové kľúče; nekovové uholníky na nábytok; plastové štítky; pultové stoly; knižnice (nábytok); stojany na oblečenie; nekovové kanistry; vtáčie búdky; nekovové štipce na uzatváranie vreciek; textilné chrániče do detských postieľok (nie posteľná bielizeň); drevené alebo plastové krabice; detské postieľky; novorodenecké koše; nohy na nábytok; nožičky na nábytok; šatníky; taburety; nekovové obuvnícke klince; nekovové spodné vrstvy podpätkov; drevené, voskové, sadrové alebo plastové kríže okrem šperkov; nafukovacie matrace nie na lekárske použitie; kempingové matrace; plastové nájazdové rampy; sprchové stoličky.

21 - Napájadlá; žľaby, válovy; oceľová vlna na čistenie; dosky na pranie; termosky na jedlo; pracháče na koberce (ručné nástroje); sklené ampulky (nádoby); kefy na zvieratá; krúžky na hydinu; dýzy polievacích hadíc; pomôcky na zavlažovanie, polievanie; kefy; kropidlá; polievacie kanvy; košíky na chlieb pre domácnosť; krúžky na vtáky; vaničky pre vtáky; metly; mechanické metly; sklené banky (nádoby); kade, putne; drevené putne; nádržky; súpravy kuchynského riadu; výtokové hubice; česadlá na zvieratá; nádobky na maslo (maselníčky); poklopy na maslo; pívové poháre; sklenené nádoby (domáce potreby); poháre, šálky, hrnčeky na pitie; tepelnoizolačné nádoby na nápoje (termosky); zásobníky na papierové utierky; obaly na mydlá; dózy na čaj; misy; demižóny; obuváky; sklené zátky; vývrtky (elektrické alebo neelektrické); sklené gule; fľaše; tepelne izolované fľaše (termosky); chladiace fľaše; otváratele na fľaše (elektrické alebo neelektrické); kovové ražne na prípravu jedál; kefy na nechty; záchodové kefy; kefy na lampové sklo; keľárske výrobky; materiál na keľárske výrobky; vlasy na kefy a štetky; kadidelnice; kanvičky; podnosy (táčne); vtáčie kliečky, voliéry; sitá pre domácnosť; tepelnoizolačné nádoby (termosky); karafy; držiaky na jedálne listky; kastróly; kovové drôtenky; sitá na popol pre domácnosť; keramické výrobky pre domácnosť; lapačky na muchy; kotlík (hrniec); kefy na obuv; kefy na kone; korytá na kŕmenie zvierat; hrebene na zvieratá; hrebene; handy na čistenie; čínsky porcelán; formy na pečenie (kuchynské náradie); leštičky na vosk (nie elektrické); šejkre; kotlíky na ohrievanie lepidla, gleja; sklené nádoby; rohy na pitie; kozmetické pomôcky; cedidlá pre domácnosť; poháre na ovocie; stolné stojany na nože; uzávery na pokrievky; pokrievky na hrnce; poťahy na žehliace dosky (tvarované); napínače na kravaty; miešače okrem elektrických pre domácnosť; si-

tá pre domácnosť; krištál (výrobky z krištáľového skla); formy na ľadové kocky; usne na leštenie; kuchynské hrnce; lopatky pre domácnosť; formy na prípravu jedál; nástroje na čistenie na ručný pohon; špáradlá; vane na pranie; platne proti vyvetriiu mlieka; kuchynské dosky na krájanie; riedke hrebene na rozčesávanie vlasov; poprašovače nie elektrické; stojany na žehličky; dekoratívne práškové sklo; tašky alebo kufriky na toaletné potreby; dávkovače toaletného papiera; dávkovače mydla; síťonové fľaše na sódobú vodu; smaltované sklo, nie pre stavebníctvo; napínadlá obuvi; lieviky; koreníčky; špongie na umývanie; držiaky na špongie; prachovky na nábytok; sušiaci na bielizeň; textilné vedrá; puzdrá na hrebene; hrnčiarke výrobky; aranžérske držiaky na kvety a rastliny; kvetináče; šľahače pre domácnosť okrem elektrických; panvice na vyprážanie; kefy; lisy na ovocie pre domácnosť, nie elektrické; pohlcovače dymu pre domácnosť; ešusy (poľné jedálne nádoby); napínače na rukavice; formy na zákusky a koláče; tabuľové sklo (surovina); čutory, cestovné fľaše; grily, rošty (potreby na opekanie); stojany na grily; štetky na decht s dlhou rúčkou; labutienky; sklo okrem stavebného (surovina alebo polotovary); lapače hmyzu; sklenená vlna (nie na izoláciu); hrnce, hrnčeky; misy na zeleninu; likérové súpravy; kuchynské naberačky; majolika; kuchynské mlynčeky, nie elektrické; potreby pre domácnosť; lopatka na zmetáček na omrvinky; sklené mozaiky (nie pre stavebníctvo); ručné mlynčeky pre domácnosť; vlnený odpad na čistenie; podkladky (umelé vajcia); stojany na vajčička; mliečne sklo (opáľové sklo); opalizujúce sklo; drôtenky na čistenie; dosky na krájanie chleba; piknikové koše (s riadom); lisy na žehlenie nohavíc; papierové tanieri; váľky na cesto; elektrické hrebene; lopatky na zákusky; pipety na víno; žehliace dosky; papierové podnosy pre domácnosť; keramické pekáče, panvice; hubice na polievacie krhly; ručné mlynčeky na korenie; koreníčky; leštiace stroje a zariadenia pre domácnosť okrem elektrických; leštiace prostriedky (okrem prípravkov z papiera a kameňa); porcelán; vázy; držiaky na mydlo; nočníky; hrnčiarsky tovar; smetné nádoby; pudrenky; vedierka na ľad; chladiace nádoby (kuchynské potreby); strúhadlá pre domácnosť; pasce na potkany; nádoby na použitie v domácnosti alebo v kuchyni; krúžky na obrúsky; šalátové misy; soľničky; kropiace ružice na polievanie kvetov; jedálenské súpravy (riady); kuchynský riad na podávanie jedál; čajové súpravy (stolový riad); stojany na obrúsky; kovové strojčeky na prípravu zmrzliny a chladených nápojov; tanieriky pod šálky; lyžice na obúvanie, obuváky; polievkové misy; štetce na obočie; pasce na myši; porcelánové, keramické, kameninové, terakotové alebo sklenené sochy; cukorníčky; ozdobné stolové misy; šálky; napínače, napínadlá na oblečenie; čajníky; háčiky; sporiteľníčky; toaletné pomôcky; urny; kuchynský riad (okrem príborov); rozprašovače na voňavky; sklo so zatavenými elektrickými vodičmi; maľované sklené výrobky; sklo na automobilové okná (polotovary); hrnčeky; aerosólové dávkovače (nie na lekárske účely); porcelánové, keramické, kameninové, terakotové alebo sklenené umelecké predmety; tanieri; nízkotlakové hrnce (nie elektrické); šľahače (nie elektrické); ohrievače na detské fľaše (nie

elektrické); štetky na holenie; stojany na štetky na holenie; prstencové svietniky; sklené schránky; bonboniéry (prázdne); viacramenné svietniky; svietniky; kanvice (nie elektrické); čajové naparovacie sitká; zubné kefy; elektrické kefy (nie časti strojov); porcelánové, keramické, kameninové, terakotové alebo sklenené busty; ozdobné črepníky (nie papierové); ručné kávové mlynčeky; kávové súpravy (stolový riad); kávové filtre (nie elektrické); kávovary (nie elektrické); tanieriky pod fľaše (nie papierové, nie textilné); drôtenky na použitie v kuchyni; fritézy (nie elektrické); prenosné chladničky (nie elektrické); ústne sprchy na čistenie zubov a masáž ďasien; jelenica na čistenie; semiš na čistenie; leštiace zariadenia na čistenie topánok okrem elektrických; pokrievky na syr; koše pre domácnosť; podnosy pre domácnosť; bavlnený odpad na čistenie; príklopy na jedlo; trojnožky (kuchynské náradie); džbány; krčahy; kuchynské nádoby; kuchynský riad; potreby na prípravu jedál (nie elektrické); držiaky na špáradlá; elektrické zubné kefy; prístroje na odstraňovanie zápachu na osobné použitie; kefy na čistenie nádrží a nádob; porcelánové alebo sklené vývesné štíty; špongie pre domácnosť; čističky peria; prachovky; sklené vlákna z kremičitého skla (nie na izoláciu alebo textilné použitie); sklenené vlákna (nie na izoláciu, nie na textílie); porcelánové, keramické, kameninové, terakotové alebo sklenené figuríny; porcelánové, keramické, kameninové, terakotové alebo sklenené sošky; priadza zo sklenených vlákien (nie na textílie); kanvice na kávu (nie elektrické); cedidlá na čaj; flakóny; rukavice pre domácnosť; kanvy; súpravy karaf na olej a ocot; rukavice na leštenie; zhášadlá sviečok; prenosné detské vaničky; kliečky pre zvieratá chované v domácnosti; handry na umývanie dlážky; kefy na umývanie riadu; bytové skleníky (na pestovanie rastlín); odpadové nádoby pre zvieratá chované v domácnosti; kremenné sklo (polotovar), nie pre stavebníctvo; formy na pečenie oblátok (nie elektrické); schránky na chlieb; paličky na jedenie; kúdel' na čistenie; štipce na bielizeň; koktailové tyčinky; vrecká na cukrovinky; formičky na vykrajovanie cesta (kuchynské náradie); schránky na keksy; papierové alebo plastové poháre; sklené poháre; dentálne nite; záhradnícke rukavice; rajnice na pečenie, varenie (nie elektrické); izotermické vrecká; otočné podnosy (kuchynské náradie); škatuľky na desiatu; varechy; ručné strojčeky na rezance; krájače cesta; gumové zvony na čistenie odpadových potrubí; stierky (kuchynské náradie); abrazívne špongie na pokožku; lisy na cesnak (kuchynské náradie); jednorazové taniere; prstencové a tyčové vešiaky na uteráky; zásobníky na kotúčový toaletný papier; bytové akvária; poklopy na bytové akvária; bytové terária (vivária); žmýkačky na mopy; odpadkové koše na papier; kvetináče; slamky na pitie; poklopy z textílií na udržanie teploty v čajníkoch; odličovacie pomôcky; elektrické zariadenia na priťahovanie a ničenie hmyzu; podložky na pečenie; napínadlá vysokej obuvi; cestovné, turistické fľaše; kozmetické špachtle; odkvapkávacie plechy (na grilovanie); muchoťapky; svietniky (poháriky); parné hrnce (nie elektrické); špongie na nanášanie líčidiel; kuchynské drviče (nie elektrické); podložky pod horúce hrnce; kuchynské rukavice; chňapky; štetce na potieranie, pierka; podlievacie

pipety (kuchynské náradie); rukavice na umývanie automobilov; kozmetické štetce; vedrá s košom na žmýkanie mopu; formy na pečenie kukuričných placiek (tortíl) (kuchynské náradie); kefy na rozotieranie lyžiarskeho vosku; kefy na očné riasy; nástroje na oddeľovanie vaječného bielka a žltka, nie elektrické; penové oddeľovače prstov na nohách (pedikérske potreby); elektrické difúzne odpudzovače komárov; chladiace vložky na chladenie potravín a nápojov; zmrazovateľné kocky na ľad; podložky na stôl (anglické prestieranie) okrem textilných a papierových; prestieranie na stolovanie okrem textilného a papierového; štítky na dekantačné karafy; prevzdušňovače vína; hlavice na elektrické zubné kefy; pokladničky; elektrické alebo neelektrické odstraňovače chumáčikov z oblečenia; handričky na leštenie; prasačie štetiny na keľárske výrobky; konské vlásie na keľárske výrobky; servírovacie kliešte na ľad; servírovacie kliešte na šalát; servírovacie naberačky; kuchynské tliečky; kuchynské mažiare; naberačky na mrazilinu; luskáče na orechy; klieštiky na cukor; rúčky na metly; naberačky na víno; nafukovacie detské vaničky; prenosné stojany na detské vaničky; odkladacie tanieriky na čajové vrecká; zdobiace hroty na cukrárske vrecká; otočné sušiaci na bielizeň; sieťové vrecká na varenie, nie do mikrovlnných rúr. 24 - Nažehľovacie textílie; textílie neprepúšťajúce plyn na aerostaty (balóny); textílie imitujúce kožušiny; čalúnické textílie; kúpeľňové textílie (okrem oblečenia); textilné alebo plastové stolové vľajky; biliardové súkno; tkaniny; sieťovina; bukrám (stužené knihárske alebo krajčírske plátno); brokáty; textilné materiály; textílie; kanava (riedka tkanina) na tapisérie alebo na vyšívanie; riedko tkané konopné plátno; konopné tkaniny; konopné plátno; textilné klobúkové podšívky; textilné podšívky do topánok; textílie na obuv; stolové behúne, nie papierové; ševioty (vlnené tkaniny); voskované plátno; zamat; plst'; bavlnené textílie; posteľné pokrývky; prešívané posteľné pokrývky; obliečky na matrace; sypkovina (angín); papierové posteľné pokrývky; obrusy (okrem papierových); cestovné deky; krep (textílie); krepón (jemná hodvábná tkanina); damask (tkaniny); textílie na bielizeň; textilné podšívky; plachty; prikrývky; textilné alebo plastové zástavy; textilné alebo plastové vľajočky; drožet (tkanina s pretkávaným vzorom); páperové prikrývky, periny; elastické textílie; textilné slučky na vešanie záclon a závesov; utierky na riad; textílie na vyšívanie s predkresleným vzorom; flanel (textílie); flauš (textílie); gázovina, riedke plátno na výrobu syra; barchet (textílie); textilné vrecká na umývanie; gáza (textílie); pogumované plátno, nie pre papierníctvo; zrebné rúcho (textília); ochranné poťahy na nábytok; hodvábné tkaniny na tlačové vzory; potlačený kartún; džersej (pletieniny); jutové textílie; vlnené textílie; ľanové textílie; posteľná bielizeň; plátno so šikmou väzbou; stolová bielizeň (nie papierová); bytový textil; textilné uteráky; marabut (textílie); povlaky na matrace (posteľná bielizeň); plastové pokrývky na prikrytie nábytku; textilné obrúsky na stolovanie; moleskin (textílie); textilné vreckovky; ochranné siete proti komárom (moskytiéry); obliečky na vankúše; plastové materiály (náhradky textílií); závesy na dvere; ramia (textílie); umelý hodváb (textílie); textilné alebo plastové závesy; textilné uteráky na tvár;



hodvábne textilie; tyl; čalúnnické espartové textilie; taft (textilie); pleteniny (textilie); záclonovina; zefír (textilie); bavlnené plátno; textilné podložky pod poháre alebo tanieri (prestieranie); textilné podložky na stôl (anglické prestieranie); netkané textilie; vložky do spacích vakov; textilné odličovacie obrúsky; textilné etikety; textilné nástenné dekorácie; textilie zo sklenených vlákien pre textilný priemysel; textilné filtračné materiály; textilie do tlačiarň na textil; žienilkové textilie; ozdobné obliečky na vankúše; textilné prestieranie na stolovanie; posteľné pokrývky a prikrývky; obliečky na vankúše; textilie pre odevný priemysel; obloženia nábytku textilnými látkami; poťahy na poklapy záchodov; textilné alebo plastové sprchové závesy; textilné podložky na prebaľovanie; deky pre zvieratá chované v domácnosti; dojčenské spacie vaky; dojčenské zavinovačky; spacie vaky; drapérie na boky postelí; mantinely do detských postieľok (posteľná bielizeň); mušelín (textilie).

27 - Kúpeľňové koberčeky (rohožky); podlahové krytiny; umelé trávniky; gymnastické žienky; rohožky; papierové tapety; dverové rohožky; trstinové rohože; koberčeky do automobilov; koberce; protišmykové rohože; závesné nástenné dekorácie okrem textilných; linoleum; kobercové podložky; vinylové podlahové krytiny; rohože z tkaných povrazov na lyžiarske svahy; textilné tapety; ohňovzdorné predložky ku kozubom a grilom; podložky na jogu.

(540)



(591) ružová, biela, sivá

(731) Lex Global Marketing s. r. o., Račianske mýto 1/A, 831 02 Bratislava - mestská časť Nové Mesto, SK;

(740) A|K|M|V advokátska kancelária s. r. o., Bratislava - mestská časť Nové Mesto, SK;

(210) 2003-2018

(220) 11.9.2018

11(511) 3, 18, 25, 35

(511) 3 - Lepidlá na lepenie umelých vlasov; leštiaci kameň; brúsivá (prípravky); prípravky na ostrenie; kamenec po holení (s adstringentným účinkom); mandľový olej; mandľové mydlo; ambra (parfuméria); škrob na bielizeň s leskom; škrob na bielizeň (apretačný prípravok); leštiaca červeň; mydlá; avivážne prípravky; modridlo na bielizeň, svetlička; badiánová esencia; kozmetické prípravky do kúpeľa; mydlá na holenie; rúže; vatové tyčinky na kozmetické použitie; skrášľovacie masky (kozmetické prípravky); bergamotový olej; plavená krieda; bieliace krémy na pokožku; bieliace prípravky na kožu; bieliace soli; bieliaca sóda; bieliace pracie prostriedky; glazovacie prípravky na bielizeň; vonné drevo; ústne vody (nie na lekárske použitie); laky na nechty; prípravky na líčenie; vlasové vody; karbidy kovu (brúsivá); karbid kremíka (brúsivo); esenciálne oleje z cédrového dreva; vulkanický popol na čistenie; krémy na obuv; farby na vlasy; farebné tónovače na vlasy; prípravky na vlasovú onduláciu; umelé mihalnice; kozmetické

prípravky na mihalnice; leštiace prípravky; leštiace a hladiace prípravky; vosky na obuv; leštiace prípravky na nábytok a dlážku; prípravky na dosiahnutie vysokého lesku; obuvnícke vosky; obuvnícka smola; vosky na fúzy; vosky na parkety; leštiace vosky; krajčírsky vosk; citrónové esenciálne oleje; kolínske vody; farbivá na toaletné použitie; konzervačné prípravky na kožu (leštidlá); korund (brúsivo); kozmetické prípravky pre zvieratá; kozmetické taštičky; kozmetické prípravky; vata na kozmetické použitie; čistiaca krieda; prípravky na odstraňovanie škvrn; kozmetické ceruzky; leštiace krémy; kozmetické krémy; sóda na čistenie; pasty na obťahovacie remene (na britvy); krémy na kožu; detergenty (nie na použitie vo výrobnom procese a na lekárske použitie); prípravky na čistenie povrchov; odmasťovacie prípravky (nie na použitie vo výrobnom procese); odličovacie prípravky; prípravky na čistenie zubov; prípravky na odstraňovanie vodného kameňa (pre domácnosť); diamantové brúsivo; antistatické prípravky na použitie v domácnosti; brúsny papier; prípravky na odstránenie lakov; sklené plátno; odfarbovače; odlakovače; chlórnan draselný (javelská voda); levanduľová voda; voňavky; toaletné vody; prášok pranie z kôry kviláže mydlovej; šmirgľový papier; kadidlo; depilačné prípravky; epilačné prípravky; depilačný vosk; predpieracie a namáčacie prípravky; éterické esencie; esenciálne oleje; esenciálne (éterické) oleje; výťažky z kvetov (parfuméria); líčidlá; čistiace prípravky; základné zložky kvetinových parfumov; vydymovacie prípravky (parfumu); cukrárske aromatické prísady (esenciálne oleje); gaultierový olej; vazelína na kozmetické použitie; geraniol; tuky na kozmetické použitie; peroxid vodíka na kozmetické použitie; heliotropín; oleje na kozmetické použitie; jazminový olej; levanduľový olej; čistiace oleje; voňavkárské oleje; ružový olej; oleje na toaletné použitie; ionón (parfuméria); kozmetické pleťové vody; čistiace toaletné mlieka; pracie prostriedky; toaletné prípravky; čistiace prípravky na okná automobilov; mäťové výťažky (esenciálne oleje); mäta na voňavkárské použitie; kozmetické prípravky na obočie; pižmo (parfuméria); neutralizačné prípravky na trvalú onduláciu; šampóny; parfumu; umelé nechty; prípravky na ošetrovanie nechtov; čistiace prípravky na tapety; leštiaci papier; brúsny (sklený) papier; voňavkárské výrobky; kozmetické prípravky na starostlivosť o pleť; mydlá proti poteniu nôh; leštiaci kameň; pemza; pomády na kozmetické použitie; púder (kozmetika); prípravky na holenie; dezodoračné mydlá; voňavé vrecúška do bielizene; safrol; mydielka; lúh sodný; ceruzky na obočie; mastencový prášok (toaletný púder); kozmetické farby; terpentín (odmasťovací prípravok); terpentínové výťažky (odmasťovacie prípravky); terpény (esenciálne oleje); brúsne plátno; sklotextil; antiperspiranty (kozmetické výrobky); mydlá proti poteniu; tripel (kameň) na leštenie; abrazíva; brúsny papier; amoniak (detergent); čpavok (amoniak) (detergent); kamenec (adstringent po holení); mandľové mlieko na kozmetické použitie; prípravky na odstránenie hrdze; kozmetické prípravky na opaľovanie; aromatické látky (esenciálne oleje); aromatické prísady do nápojov (esenciálne oleje); zjasňovacie prípravky (chemické prípravky na osvieženie farieb) pre domácnosť; soli do kúpe-

ľa nie na lekárske použitie; farby na fúzy a brady; kozmetické prípravky na zoštíhlenie; lepidlá na nalepovanie umelých mihalnic; prípravky na odstraňovanie náterov; dezodoranty (parfuméria); ozdobné kozmetické obtačky; adstringentné prípravky na kozmetické použitie; bieliace prípravky na kozmetické použitie; aviváže; prípravky na čistenie umelých chrupov; prípravky na prepchávanie odtokových potrubí; šampóny pre zvieratá chované v domácnosti (neliečivé toaletné prípravky); obrúsky napustené pleťovými vodami; leštiace prípravky na zubné protézky; kozmetické lepidlá; vody po holení; laky na vlasy; špirály na riasy, maskary; voňavé zmesi (potpourris); spreje na osvieženie dychu; prípravky na suché čistenie; prípravky na odstraňovanie voskov z parketových podláh (čistiaci prostriedok); protišmykový vosk na podlahy; protišmykové kvapaliny na podlahy; stlačený vzduch v konzervách na čistenie a odprašovanie; gély na bielenie zubov; tkaniny impregnované čistiacimi prípravkami; prípravky na leštenie listov rastlín; kadidlové tyčinky; prísady na urýchlenie schnutia do umývačiek riadu; osviežovače vzduchu; osviežovače dychu; dezodoranty pre zvieratá chované v domácnosti; umývacie prípravky na osobnú hygienu (deodoranty); prípravky z aloy pravej na kozmetické použitie; masážne gély (nie na lekárske použitie); lesky na pery; balzamy (nie na lekárske použitie); suché šampóny; ozdobné nálepky na nechty; ochranné prípravky na opaľovanie; cedrátové esenciálne oleje; henna (kozmetické farbivo); leštidlá na obuv; puzdrá na rúže; prípravky do kúpeľa (nie na lekárske použitie); vlasové kondicionéry; prípravky na vyrovnávanie vlasov; obrúsky napustené odličovacími prípravkami; kolagénové prípravky na kozmetické použitie; pásiky na bielenie zubov; potravinárske aromatické prísady (esenciálne oleje); fytokozmetické prípravky; neliečivé umývacie prípravky na osobnú hygienu; bylinkové výťažky na kozmetické použitie; odlakovače na nechty; vosky na podlahy; šampóny pre zvieratá (neliečivé hygienické prípravky); očné výplachové roztoky, nie na lekárske použitie; vaginálne výplachové roztoky na osobnú hygienu alebo dezodoráciu; chemické čistiace prípravky na domáce použitie; tyčinkové rozptyľovače vôní; odfarbovacie prípravky pre domácnosť; masážne sviečky na kozmetické použitie; kozmetické prípravky pre deti; hygienické prípravky na osvieženie dychu.

18 - Horolezecké palice; alpinistické palice; zvieracie kože; surové kože; krúžky na dáždniky; kostry jazdeckých sediel; kožené vôdzky; úpony na upevnenie sediel; rebrá dáždnikov a snečnikov; zlatokopecké blany; peňaženky; uzdy (konský postroj); kožené súčasti vojenského výstroja; obaly na hudobné nástroje; palice na dáždniky; vychádzkové palice; vychádzkové palice so sedadlom; zubadlá (postroje pre zvieratá); kostry dáždnikov a snečnikov; poľovnícke tašky (torby); školské tašky (aktovky); puzdrá na navštívenky; kožené lepenky; kožené škatule na klobúky; konské chomúty; prikrývky na kone; kozinka; náhubky; cestovné kufre; obojky pre zvieratá; kožené šnúrkové vypracované kože; remienky (časť konského postroja); kožené remene (sedlárske výrobky); remienky na korčule; kožené remienky; kožené krupóny; koža (surovina alebo polotovar); ko-

žené nite; kožené ozdoby na nábytok; imitácie kože; dáždniky; tašky na nosenie detí; gumené časti strmeňov; strmeňové remene; tašky na náradie (prázdne); biče; chlebníky; obaly na dáždniky; kožené puzdrá na pružiny; nákolenníky pre kone; prikrývky pre zvieratá; postroje pre zvieratá; klapky na oči (konský postroj); pobočnice (konský postroj); plecniaky; ohlávky; rukoväte vychádzkových palíc; korbáče (biče); kožené podbradníky; moleskin (imitácia kože); kabelkové rámy; snečniky; kožušiny; kožušiny (kože zvierat); rúčky na dáždniky; náprsné tašky; nákupné tašky na kolieskach; nákupné tašky; opraty; diplomatické kufriky; horolezecké plecniaky; turistické plecniaky; plážové tašky; kabelky; cestovné tašky; kožené vrecia a puzdrá na balenie; kožené popruhy; jazdecké sedlá; sedlárske výrobky; aktovky (kožená galantéria); kožené cestovné tašky (kožená galantéria); kufre; rúčky na kufre; kožené ventily, chlopne; koža jatočných zvierat; kožené alebo kožou potiahnuté škatule; spoločenské kabelky; kožené alebo kožou potiahnuté puzdrá; lodné kufre; kufriky na toaletné potreby (prázdny); jelenica (nie na čistenie); kožené náramenné pásy; poťahy na konské sedlá; vulkanfibrové škatule; torby; cestovné obaly na odevy; uzdy (postroje pre zvieratá); puzdrá na kľúče; sieťové nákupné tašky; kufriky; kožené obloženia nábytku; podložky pod jazdecké sedlá; športové tašky; strmene; kovanie na konské postroje; podkovy na konské kopytá; šatky na nosenie dočiat; vaky na nosenie dočiat; tašky; obaly na kreditné karty (náprsné tašky); puzdrá na vizitky; randsels (japonské školské tašky); menovky na batožinu; koberčeky pod jazdecké sedlá; kožené štítky; rukoväte na nákupné tašky; tefiliny (židovské modlitebné remienky); cestovné kolieskové kufre; tašky pod sedlá; oblečenie pre zvieratá chované v domácnosti; popruhy na vedenie detí; kolieskové batožiny; turistické palice; trekingové palice.

25 - Protišmykové pomôcky na obuv; oblečenie pre motoristov; obuv; sandále na kúpanie; obuv na kúpanie; pančuchy; pančuchy absorbujúce pot; spodné časti pančúch; baretky; pracovné plášte; boa (ozdoba z peria alebo kožušiny na ovinutie okolo krku); čiapky; pleteniny; vysoká obuv; nízke čižmy; špičky na obuv; potné vložky; ramienka na dámsku bielizeň; šnurovacie topánky; goliere (časti odevov); pletené šály; krátke kabátiky; pánske spodky; priliehavé čiapky; živôtky; korzety (spodná bielizeň); spodná bielizeň; kapucne (časti odevov); klobúkové kostry; šilty; opasky (časti odevov); pletené šatky; župany; svetre; pulóvre; rúcha, ornáty; ponožky; pánske podväzky; podväzky; podväzky na pančuchy; sáry čižiem; vložky do topánok; košeľe; náprsenky; košeľe s krátkym rukávom; odevy; klobúky; pokrývky hlavy; kovové časti na obuv; kožušiny (oblečenie); snímateľné goliere; pančuškové nohavice; kombinézy na vodné lyžovanie; kombinézy (oblečenie); spodná bielizeň pohlcujúca pot; korzety; kostýmy, obleky; konfekcia (odevy); detské nohavičky (bielizeň); chrániče uší proti chladu (pokrývky hlavy); kravaty; zvršky topánok; gamaše; jazdecké krátke nohavice; nohavice; cyklistické oblečenie; vrchné ošate; rukavice; hotové podšívky (časti odevov); šatky, šály; šerpy; pleteniny (oblečenie); košeľové sedlá; plátenná obuv; kožušinové štóly; futbalová

obuv (kopačky); cylindre (klobúky); gabardénové plášte; korzety (spodná bielizeň); šnurovačky; galoše; vesty; pružné pásky na gamaše; závoje, čepce (časti rehoľných odevov); gymnastické cvičky; kabáty; nepremokavé odevy; legíny; pleteniny (oblečenie); sukne; oblečenie pre bábätká; livreje; športové tričká, dresy; manžety (časti odevov); zástery; rukávniky; manipuly (časti kňazského rúcha); palčiaky; mitry (pokrývky hlavy); papuče; peleríny; kožušínové kabáty; plážové oblečenie; plážová obuv; vrecká na odevy; pyžamá; šaty; dreváky; sandále; pánske spodky; podprsienky; zvrchníky; podpätky na obuv; tógy; lemy na podrážky obuvi (rámy); uniformy; bundy; saká; papierové odevy; závoje; kúpacie čiapky; plavky (pánske); plavky; kúpacie plášte; podbradníky, nie papierové; podošvy na obuv; topánky; podpätky; topánky na šport; nánožníky, nie elektricky vyhrievané; štuple na kopačky; športová obuv; členky (oblečenie); parky (teplé krátke kabáty s kapucňou); spodničky; lyžiarska obuv; kombiné (spodná bielizeň); body (spodná bielizeň); šatky na krk; telocvičné úbory; odevy z imitácií kože; kožené odevy; mantily; maškarné kostýmy; sári; tričká; turbany; šály uviazané pod krkom; sprchovacie čiapky; vesty pre rybárov; opasky na doklady a peniaze (časti odevov); vreckovky do saka; papierové klobúky (oblečenie); masky na spanie; nohavícové sukne; pončá; sarongy (veľké šatky na odievanie); lyžiarske rukavice; legínsy; šatové sukne; šilty (pokrývky hlavy); dámske nohavičky; športové tielka; valenky (ruské plstené čižmy); alby (liturgické rúcha); členkové topánky; ponožky pohlcujúce pot; kadernícke pláštenky; úbory na karate; úbory na džudo; trikoty (cvičebné úbory); kimoná; podbradníky s rukávmi okrem papierových.

35 - Pomoc pri riadení obchodnej činnosti; poskytovanie obchodných alebo podnikateľských informácií; reklamné plagátovanie; kancelárie zaoberajúce sa dovozom a vývozom; komerčné informačné kancelárie; analýzy nákladov; rozširovanie reklamných oznamov; fotokopirovacie služby; sprostredkovateľne práce; prenájom kancelárskych strojov a zariadení; účtovníctvo; vedenie účtovných kníh; zostavovanie výpisov z účtov; obchodné alebo podnikové audity (revízia účtov); poradenstvo pri organizovaní a riadení obchodnej činnosti; personálne poradenstvo; poradenstvo pri riadení podnikov; písanie na stroji; predvádzanie tovaru; rozširovanie reklamných materiálov zákazníkom (letáky, prospekty, tlačoviny, vzorky); pomoc pri riadení obchodných alebo priemyselných podnikov; rozmnožovanie dokumentov; aktualizovanie reklamných materiálov; rozširovanie vzoriek tovarov; odborné posudky efektívnosti podnikov; dražby; prieskum trhu; obchodné odhady; obchodný alebo podnikateľský prieskum; prenájom reklamných materiálov; poradenstvo pri organizovaní obchodnej činnosti; vydávanie reklamných textov; reklama; rozhlasová reklama; obchodný alebo podnikateľský výskum; vzťahy s verejnosťou (public relations); stenografické služby; televízna reklama; prepisovanie správ (kancelárske práce); aranžovanie výkladov; reklamné agentúry; poradenské služby pri riadení obchodnej činnosti; predvádzanie (služby modeliek) na reklamné účely a podporu predaja; marketingový prieskum; správa počítačových súborov; odborné obchodné alebo

podnikateľské poradenstvo; hospodárske (ekonomické) predpovede; organizovanie obchodných alebo reklamných výstav; obchodné alebo podnikateľské informácie; prieskum verejnej mienky; príprava miezd a výplatných listín; nábor zamestnancov; služby poskytované pri premiestňovaní podnikov; prenájom reklamných plôch; podpora predaja (pre tretie osoby); sekretárske služby; vypracovávanie daňových priznaní; odkazovanie telefonne služby (pre neprítomných predplatiteľov); spracovanie textov; služby predplácania novín a časopisov (pre tretie osoby); zásielkové reklamné služby; administratívna správa hotelov; odborné obchodné riadenie umeleckých činností; zbieranie údajov do počítačových databáz; zoradovanie údajov v počítačových databázach; organizovanie obchodných alebo reklamných veľtrhov; prenájom fotokopirovacích strojov; on line reklama na počítačovej komunikačnej sieti; zásobovacie služby pre tretie osoby (nákup tovarov a služieb pre iné podniky); vyhľadávanie informácií v počítačových súboroch (pre tretie osoby); prenájom reklamného času v komunikačných médiách; prehľad tlače (výstrižkové služby); prenájom predajných automatov; výber zamestnancov pomocou psychologických testov; služby porovnávania cien; prezentácia výrobkov v komunikačných médiách pre maloobchod; obchodné informácie a rady spotrebiteľom pri výbere tovarov a služieb; predplatné telekomunikačných služieb (pre tretie osoby); administratívne spracovanie obchodných objednávok; obchodná správa licencií výrobkov a služieb (pre tretie osoby); subdodávateľské služby (obchodné služby); fakturácie; písanie reklamných textov; zostavovanie štatistík; grafická úprava tlačovín na reklamné účely; vyhľadávanie sponzorov; organizovanie módných prehliadok na podporu predaja; tvorba reklamných filmov; obchodný manažment pre športovcov; marketing; telemarketingové služby; maloobchodné služby s farmaceutickými, zverolekárske a zdravotníckymi prípravkami a s lekárske potrebami; prenájom predajných stánkov; poskytovanie obchodných alebo podnikateľských kontaktných informácií; optimalizácia internetových vyhľadávačov na podporu predaja; optimalizácia obchodovania na webových stránkach; platené reklamné služby typu „klikni sem“; obchodné sprostredkovateľské služby; obchodný manažment pre poskytovateľov služieb na voľnej nohe; vyjednávanie a uzatváranie obchodných transakcií pre tretie osoby; aktualizácia a údržba údajov v počítačových databázach; riadenie obchodnej činnosti v stavebníctve; poskytovanie obchodných informácií prostredníctvom webových stránok; on line poskytovanie obchodného priestoru pre nákupcov a predajcov tovarov a služieb; navrhovanie reklamných materiálov; externé administratívne riadenie podnikov; podávanie daňových priznaní; podnikové riadenie refundovaných programov (pre tretie osoby); prenájom billboardov; písanie životopisov (pre tretie osoby); indexovanie webových stránok na obchodné alebo reklamné účely; správa programov pre pravidelných cestujúcich v leteckej doprave; plánovanie stretnutí (kancelárske práce); pripomínanie stretnutí (kancelárske práce); správa spotrebiteľských vernostných programov; písanie textov scenárov na reklamné účely; záznamy písomnej komunikácie a údajov;

aktualizácia a údržba informácií v registroch; zostavovanie zoznamov informácií na obchodné alebo reklamné účely; obchodné sprostredkovateľské služby v oblasti priradovania potenciálnych súkromných investorov k podnikateľom, ktorí žiadajú o financovanie; výroba telešopingových programov; poradenstvo v oblasti komunikácie (vzťahy s verejnosťou); poradenstvo v oblasti komunikácie (reklama); dohadovanie obchodných zmlúv pre tretie osoby; podpora predaja tovarov a služieb sponzorovaním športových podujatí; finančné a účtovné audity; veľkoobchodné služby s farmaceutickými, zverolekářskými a hygienickými prípravkami a so zdravotníckymi potrebami; cielený marketing; vonkajšia reklama; maloobchodné služby s umeleckými dielami poskytované galériami; administratívna asistancia pri odpovediach na verejné súťaže.

(540)



(591) sivá

(731) Lex Global Marketing s. r. o., Račianske mýto 1/A, 831 02 Bratislava - mestská časť Nové Mesto, SK;

(740) A|K|M|V advokátska kancelária s. r. o., Bratislava - mestská časť Nové Mesto, SK;

**(210) 2004-2018**

(220) 12.9.2018

**11(511) 18, 25, 35**

(511) 18 - Horolezecké palice; alpinistické palice; zvieracie kože; surové kože; krúžky na dáždnyky; kostry jazdeckých sediel; kožené vódzky; úpony na upevnenie sediel; rebrá dáždnykov a slnečníkov; zlatokopecké blany; peňaženky; uzdy (kónský postroj); kožené súčasti vojenského výstroja; obaly na hudobné nástroje; palice na dáždnyky; vychádzkové palice; vychádzkové palice so sedadlom; zubadlá (postroje pre zvieratá); kostry dáždnykov a slnečníkov; poľovnícke tašky (torby); školské tašky (aktovky); puzdrá na navšívky; kožené lepenky; kožené škatule na klobúky; kónské chomúty; prikrývky na kone; kozinka; náhubky; cestovné kufre; obojky pre zvieratá; kožené šnúry; vypracované kože; remienky (časť kónského postroja); kožené remene (sedlárske výrobky); remienky na korčule; kožené remienky; kožené krupóny; koža (surovina alebo polotovar); kožené nite; kožené ozdoby na nábytok; imitácie kože; dáždnyky; tašky na nosenie detí; gumené časti strmeňov; strmeňové remene; tašky na náradie (prázdne); biče; chlebníky; obaly na dáždnyky; kožené puzdrá na pružiny; nákolenníky pre kone; prikrývky pre zvieratá; postroje pre zvieratá; klapky na oči (kónský postroj); pobočnice (kónský postroj); plecniaky; ohlávky; rukoväte vychádzkových palíc; korbáče (biče); kožené podbradníky; moleskin (imitácia kože); kabelkové rámy; slnečníky; kožušiny; kožušiny (kože zvierat); rúčky na dáždnyky; náprsné tašky; nákupné tašky na kolieskach; nákupné tašky; opraty; diplomatické kufriky; horolezecké plecniaky; turistické plecniaky;

plážové tašky; kabelky; cestovné tašky; kožené vrecia a puzdrá na balenie; kožené popruhy; jazdecké sedlá; sedlárske výrobky; aktovky (kožená galantéria); kožené cestovné tašky (kožená galantéria); kufre; rúčky na kufre; kožené ventily, chlopne; koža jatočných zvierat; kožené alebo kožou potiahnuté škatule; spoločenské kabelky; kožené alebo kožou potiahnuté puzdrá; lodné kufre; kufrik na toaletné potreby (prázdny); jelenica (nie na čistenie); kožené náramenné pásy; poťahy na kónské sedlá; vulkanfibrové škatule; torby; cestovné obaly na odevy; uzdy (postroje pre zvieratá); puzdrá na kľúče; sieťové nákupné tašky; kufriky; kožené obloženia nábytku; podložky pod jazdecké sedlá; športové tašky; strmene; kovanie na kónské postroje; podkovy na kónské kopyty; šatky na nosenie dočiat; vaky na nosenie dočiat; tašky; obaly na kreditné karty (náprsné tašky); puzdrá na vizitky; randsels (japonské školské tašky); menovky na batožinu; koberčeky pod jazdecké sedlá; kožené štítiky; rukoväte na nákupné tašky; tefiliny (židovské modlitebné remienky); cestovné kolieskové kufre; tašky pod sedlá; oblečenie pre zvieratá chované v domácnosti; popruhy na vedenie detí; kolieskové batožiny; turistické palice; trekingské palice.

25 - Protišmykové pomôcky na obuv; oblečenie pre motoristov; obuv; sandále na kúpanie; obuv na kúpanie; pančuchy; pančuchy absorbujúce pot; spodné časti pančúch; baretky; pracovné plášte; boa (ozdoba z peria alebo kožušiny na ovinutie okolo krku); čiapky; pleteniny; vysoká obuv; nízke čižmy; špičky na obuv; potné vložky; ramienka na dámsku bielizeň; šnurovacie topánky; goliere (časť odevov); pletené šály; krátke kabátičky; pánske spodky; priliehavé čiapky; živôtky; korzety (spodná bielizeň); spodná bielizeň; kapucne (časť odevov); klobúkové kostry; šilty; opasky (časť odevov); pletené šatky; župany; svetre; pulóvre; rúcha, ornáty; ponožky; pánske podväzky; podväzky; podväzky na pančuchy; sáry čižiem; vložky do topánok; košele; náprsenky; košele s krátkym rukávom; odevy; klobúky; pokrývky hlavy; kovové časti na obuv; kožušiny (oblečenie); snímateľné goliere; pančuškované nohavice; kombinézy na vodné lyžovanie; kombinézy (oblečenie); spodná bielizeň pohlcujúca pot; korzety; kostýmy, obleky; konfekcia (odevy); detské nohavičky (bielizeň); chrániče uší proti chladu (pokrývky hlavy); kravaty; zvršky topánok; gamaše; jazdecké krátke nohavice; nohavice; cyklistické oblečenie; vrchné ošatenie; rukavice; hotové podšívky (časť odevov); šatky, šály; šerpy; pleteniny (oblečenie); košeľové sedlá; plátenná obuv; kožušinové štóly; futbalová obuv (kopačky); cylindre (klobúky); gabardénové plášte; korzety (spodná bielizeň); šnurovačky; galoše; vesty; pružné pásy na gamaše; závoje, čepce (časť rehoľných odevov); gymnastické cvičky; kabáty; nepremokavé odevy; legíny; pleteniny (oblečenie); sukne; oblečenie pre bábätká; livreje; športové trička; dresy; manžety (časť odevov); zástery; rukávniky; manipuly (časť kňazského rúcha); palčiaky; mity (pokrývky hlavy); papuče; peleríny; kožušinové kabáty; plážové oblečenie; plážová obuv; vrecká na odevy; pyžamá; šaty; dreváky; sandále; pánske spodky; podprsenky; zvrchníky; podpätky na obuv; tógy; lemy na podrážky obuvi (rámy); uniformy; bundy; saká; papie-

rové odevy; závoje; kúpacie čiapky; plavky (pán-ske); plavky; kúpacie plášte; podbradníky, nie papierové; podošvy na obuv; topánky; podpätky; topánky na šport; nánožníky, nie elektricky vyhrievané; štuple na kopačky; športová obuv; členky (oblečenie); parky (teplé krátke kabáty s kapucňou); spodničky; lyžiarska obuv; kombiné (spodná bielizeň); body (spodná bielizeň); šatky na krk; telocvičné úbory; odevy z imitácií kože; kožené odevy; mantily; maškarné kostýmy; sári; tričká; turbany; šály uviazané pod krkom; sprchovacie čiapky; vesty pre rybárov; opasky na doklady a peniaze (časti odevov); vreckovky do saka; papierové klobúky (oblečenie); masky na spanie; nohavícové sukne; pončá; sarongy (veľké šatky na odievanie); lyžiarske rukavice; legínsy; šatové sukne; šilty (pokryvky hlavy); dámske nohavičky; športové tielka; valenky (ruské plstené čižmy); alby (liturgické rúcha); členkové topánky; ponožky pohlcujúce pot; kadernícke plástenky; úbory na karate; úbory na džudo; trikoty (cvičebné úbory); kimoná; podbradníky s rukávmi okrem papierových.

35 - Pomoc pri riadení obchodnej činnosti; poskytovanie obchodných alebo podnikateľských informácií; reklamné plagátovanie; kancelárie zaoberajúce sa dovozom a vývozom; komerčné informačné kancelárie; analýzy nákladov; rozširovanie reklamných oznamov; fotokopirovacie služby; sprostredkovateľne práce; prenájom kancelárskych strojov a zariadení; účtovníctvo; vedenie účtovných kníh; zostavovanie výpisov z účtov; obchodné alebo podnikové audity (revízia účtov); poradenstvo pri organizovaní a riadení obchodnej činnosti; personálne poradenstvo; poradenstvo pri riadení podnikov; písanie na stroji; predvádzanie tovaru; rozširovanie reklamných materiálov zákazníkom (letáky, prospekty, tlačoviny, vzorky); pomoc pri riadení obchodných alebo priemyselných podnikov; rozmnožovanie dokumentov; aktualizovanie reklamných materiálov; rozširovanie vzoriek tovarov; odborné posudky efektívnosti podnikov; dražby; prieskum trhu; obchodné odhady; obchodný alebo podnikateľský prieskum; prenájom reklamných materiálov; poradenstvo pri organizovaní obchodnej činnosti; vydávanie reklamných textov; reklama; rozhlasová reklama; obchodný alebo podnikateľský výskum; vzťahy s verejnosťou (public relations); stenografické služby; televízna reklama; prepisovanie správ (kancelárske práce); aranžovanie výkladov; reklamné agentúry; poradenské služby pri riadení obchodnej činnosti; predvádzanie (služby modeliek) na reklamné účely a podporu predaja; marketingový prieskum; správa počítačových súborov; odborné obchodné alebo podnikateľské poradenstvo; hospodárske (ekonomické) predpovede; organizovanie obchodných alebo reklamných výstav; obchodné alebo podnikateľské informácie; prieskum verejnej mienky; príprava miedz a výplatných listín; nábor zamestnancov; služby poskytované pri premiestňovaní podnikov; prenájom reklamných plôch; podpora predaja (pre tretie osoby); sekretárske služby; vypracovávanie daňových priznaní; odkazovacie telefónne služby (pre neprítomných predplátiťelov); spracovanie textov; služby predplácania novín a časopisov (pre tretie osoby); zásielkové reklamné služby; administratívna správa hotelov; odborné obchodné riadenie umeleckých činností;

zbieranie údajov do počítačových databáz; zoraďovanie údajov v počítačových databázach; organizovanie obchodných alebo reklamných veľtrhov; prenájom fotokopirovacích strojov; on line reklama na počítačovej komunikačnej sieti; zásobovacie služby pre tretie osoby (nákup tovarov a služieb pre iné podniky); vyhľadávanie informácií v počítačových súboroch (pre tretie osoby); prenájom reklamného času v komunikačných médiách; prehľad tlače (výstrižkové služby); prenájom predajných automatov; výber zamestnancov pomocou psychologických testov; služby porovnávania cien; prezentácia výrobkov v komunikačných médiách pre maloobchod; obchodné informácie a rady spotrebiteľom pri výbere tovarov a služieb; predplatné telekomunikačných služieb (pre tretie osoby); administratívne spracovanie obchodných objednávok; obchodná správa licencií výrobkov a služieb (pre tretie osoby); subdodávateľské služby (obchodné služby); fakturácie; písanie reklamných textov; zostavovanie štatistík; grafická úprava tlačovín na reklamné účely; vyhľadávanie sponzorov; organizovanie módnych prehliadok na podporu predaja; tvorba reklamných filmov; obchodný manažment pre športovcov; marketing; telemarketingové služby; maloobchodné služby s farmaceutickými, zverolekárskymi a zdravotníckymi prípravkami a s lekáorskými potrebami; prenájom predajných stánkov; poskytovanie obchodných alebo podnikateľských kontaktných informácií; optimalizácia internetových vyhľadávačov na podporu predaja; optimalizácia obchodovania na webových stránkach; platené reklamné služby typu „klikni sem“; obchodné sprostredkovateľské služby; obchodný manažment pre poskytovateľov služieb na voľnej nohe; vyjednávanie a uzatváranie obchodných transakcií pre tretie osoby; aktualizácia a údržba údajov v počítačových databázach; riadenie obchodnej činnosti v stavebníctve; poskytovanie obchodných informácií prostredníctvom webových stránok; on line poskytovanie obchodného priestoru pre nákupcov a predajcov tovarov a služieb; navrhovanie reklamných materiálov; externé administratívne riadenie podnikov; podávanie daňových priznaní; podnikové riadenie refundovaných programov (pre tretie osoby); prenájom billboardov; písanie životopisov (pre tretie osoby); indexovanie webových stránok na obchodné alebo reklamné účely; správa programov pre pravidelných cestujúcich v leteckej doprave; plánovanie stretnutí (kancelárske práce); pripomínanie stretnutí (kancelárske práce); správa spotrebiteľských vernostných programov; písanie textov scenárov na reklamné účely; záznamy písomnej komunikácie a údajov; aktualizácia a údržba informácií v registroch; zostavovanie zoznamov informácií na obchodné alebo reklamné účely; obchodné sprostredkovateľské služby v oblasti pripravovania potenciálnych súkromných investorov k podnikateľom, ktorí žiadajú o financovanie; výroba telešopingových programov; poradenstvo v oblasti komunikácie (vzťahy s verejnosťou); poradenstvo v oblasti komunikácie (reklama); dohodovanie obchodných zmlúv pre tretie osoby; podpora predaja tovarov a služieb sponzorovaním športových podujatí; finančné a účtovné audity; veľkoobchodné služby s farmaceutickými, zverolekárskymi a hygienickými prípravkami a so zdravot-

nickými potrebami; cielený marketing; vonkajšia reklama; maloobchodné služby s umeleckými dielami poskytované galériami; administratívna asistancia pri odpovediach na verejné súťaže.

(540)



(591) modrá, biela, sivá

(731) Lex Global Marketing s. r. o., Račianske mýto 1/A, 831 02 Bratislava - mestská časť Nové Mesto, SK;

(740) A|K|M|V advokátska kancelária s. r. o., Bratislava - mestská časť Nové Mesto, SK;

**(210) 2007-2018**

(220) 12.9.2018

**11(511) 20, 24, 35**

(511) 20 - Včelie úle; zobrazovacie tabule; plastové ozdoby na potraviny; jantár; vypchaté zvieratá; lôžka pre domáce zvieratá; búdky pre zvieratá chované v domácnosti; búdy pre zvieratá chované v domácnosti; zvieracie pazúry, klepetá; krúžky na záclony; striebrené sklo (zrkadlové); príbormíky; skrinky na lieky; nekovové káblové alebo rúrkové spojky; drevené sudy na odkaľovanie vína; veľrybia kosť (surovina alebo polotovary); bambus; lavičky (nábytok); rybárske koše; ohrádky pre dojčatá; kolisky; police na knihy; drevené cievky na nite, šijacie hodváby a priadze; drevené kostry postelí; drevené pásky; korkové fľaškové zátky; korkové zátky; prepravky na fľaše; rámy na vyšívanie; obruby, rámy na kefy; servírovacie stoly a pulty; zvieracie rohy; písacie stoly; kancelársky nábytok; krajčírské stojany; včelárske plásty; drevené rámy do úľov; nábytok; nekovové kohútiky na sudy; kartotékové skrinky (nábytok); priehradkové skrine; náhradky korytnačiny; kozubové zásteny (nábytok); rakvy; nekovové obloženia, ozdoby na rakvy; jelenie parohy; stoličky; sedadlá; chaise longue (typ čalúneného kresla); hlavové opierky (časti nábytku); stojany na klobúky; nakladacie palety (nekovové); ložná miera, obrýsnica pre železničné vozne (nie kovové); závesy, pánty (nekovové); vystavovacie stojany; psie búdy; vešiaky na odevy; police do registračných skriň (nábytok); kreslá; figuríny; nádrže na tekuté palivá (nekovové); komody, zásuvkové kontajnery, bielizníky; pulty; nekovové kontajnery (skladovacie, dopravné); nekovové prepravné kontajnery; stoly; koral; nekovové podnosy; rohy (surovina alebo polotovary); korozo (olejová palma); lôžkoviny okrem posteľnej bielizne; podušky; matrace; nekovové háčiky na vešiaky; nekovové kade; servírovacie stolíky; rysovacie stoly; dávkovače utierok (nekovové, upevnené); divány; dužiny sudov; stolárske umelecké výrobky; korytnačina; lastúry ustríc; nekovové tyče k rastlinám alebo stromom; drevené alebo plastové rebríky; mobilné nekovové schody na nástup alebo výstup cestujúcich; školský nábytok; stoly pod písacie stroje; drevené alebo plastové pútače; nekovové matice; snímateľné kryty na drezy; plastové nádoby (obaly); slučky na záclony a závesy (nie textilné); posteje; sépiolit; nekovové navijaky na navíjanie hadíc, nie mecha-

nické; nekovové cievky na navíjanie hadíc, nie mechanické; tyče na upevnenie schodiškových kobercov; pracovné stoly, hoblice; police (samostatne stojaci nábytok); vtáčie klietky, búdky; vejáre; nekovové vrchnáky na nádoby; nekovové obloženie alebo ozdoby na nábytok; stojany na kvety (nábytok); podstavce na kvety; jasle (kŕmidlá); stojany na pušky; nekovové sudy; nekovové podstavce pod sudy; roletové valce; skrinky na mäso; nekovové vybavenie okien; nekovové posteľové vybavenie; nekovové dverové vybavenie; mäsiarsky klát; latkové prepravky; obaly na odevy; nekovové poznávacie značky; nekovové registračné značky; slonovina (surovina alebo polotovary); kovový nábytok; ratan; novinové stojany; interiérové lamelové žalúzie alebo rolety; skrinky s umývadlom (nábytok); nemocničné posteje; nekovové posteľové kolieska; závary (nekovové); stojany na knihy; prepravné prútené koše; stojany na vešanie kabátov; nekovové prepravné palety; nekovové manipulačné palety; nekovové schody; drevené časti nábytku; nekovové kolieska na nábytok; včelie plásty; bytové zariadenie (dekoratívne predmety); pracovné stoly; perleť (surovina alebo polotovary); nekovové identifikačné štítky; domové čísla (nie kovové, nie svietiace); vtáky (preparované, vypchaté); nafukovacie vankúše (nie na lekárske účely); slamníky; spletaná slama (okrem rohožíek); spletaná slama; slamené obruby; pekárske košíky; stojany na dáždňiky; paravány, zásteny (nábytok); nekovové háčiky na odevy; dekoratívne korálkové závesy; nekovové stanové kolíky; stolové dosky; dvierka na nábytok; koľajničky na záclony a závesy; nábytkové police; plastové lišty na nábytok; nádrže (nie kovové, nie murované); záclonové tyče; záclonové háčiky; záclonové šnúry; trstina (materiál na tkanie); rohovina (zvieracie kopytá); písacie stoly; zámky na vozidlá (nie kovové); kovové sedadlá; sofy; pohovky; rámy postelí; nekovové stavidlá (nie časti strojov); sochy z dreva, vosku, sadry alebo plastov; kovové stoly; toaletné stolíky; profily na obrazové rámy; police; záklopky; zrkadlá; rozkladacie ležadlá; podhlavníky; trojnožky (nábytok); panely na vešanie kľúčov; stojany na taniere; prútený alebo košíkársky tovar; vitríny (nábytok); nafukovacie podušky (nie na lekárske účely); nafukovacie matrace (nie na lekárske účely); ambroidové tyčky; ambroidové platničky; umelecké diela z dreva, vosku, sadry alebo plastov; nádoby na miešanie malty (nie kovové); nekovové debny; nekovové truhlice; zámočnícke stoly (nie kovové); nekovové súdky; obrúče na sudy (nie kovové); podstavce, kostry, stojany na počítače; nekovové sudové zátky; tesniace uzávery okrem kovových; nekovové skrutky; nity okrem kovových; nekovové kolíky; nekovové skrutky; nekovové korunkové uzávery na fľašky; nekovové fľaškové uzávery; identifikačné náramky (nie kovové); pojazdné servírovacie stolíky; busty z dreva, vosku, sadry alebo plastov; nekovové káblové príchytky alebo svorky; rámy na obrazy; uhlové podpory na obrazové rámy; masážne stoly; hydrostatické lôžka (nie na lekárske účely); výpustné ventily z plastov; nekovové stenové kolíky; mušle (dekorácia); taburetky; plastové klapky alebo ventily vodovodné; drevené obaly na fľaše; drevené, voskové, sadrové alebo plastové figuríny; zámky okrem kovových a elektrických; kadmernícke kres-

lá; nekovové tyče; nekovové koše; nekovové poštové schránky okrem murovaných; nekovové kotvené bóje; poťahy alebo obaly na šatstvo (na uskladnenie); vývesné štíty z dreva alebo plastov; vozíky (nábytok); bambusové záclony; skrinky na hračky; detské vysoké stoličky; detské chodidlá; reklamné nafukovacie predmety; plastové karty na otváranie dverí (nekódované, nie magnetické); sklenené tabule na zrkadlá; plastové kladky na rolety; stojan na pílenie; preliezačky pre mačky; palice na nosenie bremien (váhy); stolíky pod počítače; pohrebné urny; dekoratívne zvonkohry; rolety z tkaného dreva (nábytkové vybavenie); opierky na knihy; podušky pre domáce zvieratá; okenné interiérové rolety (nábytkové vybavenie); nekovové kľučky na dvere; príručné toaletné zrkadielka; podložky do ohrádok pre dočatá; stojany na uteráky (nábytok); nekovové držadlá, kľučky; nástenné prebaľovacie pulty; prebaľovacie podložky; nekovové zástrčky na dvere; papierové tienidlá; interiérové okenné clony z textilných materiálov; dverové zvonce (nekovové, neelektrické); samostatne stojace deliace priečky (nábytok); nekovové závitové uzávery na fľaše; nekovové dverové klopadlá; stojany (lavičky) na okružné píly (nábytok); nafukovací nábytok; nekovové schodíky; nekovové vaňové držadlá; nekovové spojovacie objímky na potrubia; vitríny na vystavovanie šperkov; spacie podložky; nekovové krúžky na kľúče; nekovové dávkovače vreciek na psie výkaly, upevnené; dverové zarážky, nie kovové, nie gumené; okenné zarážky, nie kovové, nie gumené; nekovové zámkové zástrčky na okná; nekovové prvky na zatváranie okien; nekovové prvky na zatváranie dverí; nekovové skrinky na náradie (prázdné); nekovové debny na náradie (prázdné); police (nábytok); nekovové háky na zavesenie tašky; plastové kľúče; nekovové uholníky na nábytok; plastové štítky; pultové stoly; knižnice (nábytok); stojany na oblečenie; nekovové kanistry; vtáče búdky; nekovové štipce na uzatváranie vreciek; textilné chrániče do detských postieľok (nie posteľná bielizeň); drevené alebo plastové krabice; detské postieľky; novorodenecké koše; nohy na nábytok; nožičky na nábytok; šatníky; taburety; nekovové obuvnícke klince; nekovové spodné vrstvy podpätkov; drevené, voskové, sadrové alebo plastové kríže okrem šperkov; nafukovacie matrace nie na lekárske použitie; kempingové matrace; plastové nájzdové rampy; sprchové stoličky.

24 - Nažehľovacie textilie; textilie neprepúšťajúce plyn na aerostaty (balóny); textilie imitujúce kožušiny; čalúnnické textilie; kúpeľňové textilie (okrem oblečenia); textilné alebo plastové stolové vľajky; biliardové súkno; tkaniny; sieťovina; bukrám (stužené knihárske alebo krajčirské plátno); brokáty; textilné materiály; textilie; kanava (riedka tkanina) na tapisérie alebo na vyšívanie; riedko tkané konopné plátno; konopné tkaniny; konopné plátno; textilné klobúkové podšívky; textilné podšívky do topánok; textilie na obuv; stolové behúne, nie papierové; ševioty (vlnené tkaniny); voskované plátno; zamat; plst; bavlnené textilie; posteľné pokrývky; prešívane posteľné pokrývky; obliečky na matrace; sypkovina (angín); papierové posteľné pokrývky; obrusy (okrem papierových); cestovné deky; krep (textilie); krepón (jemná hodvábná tkanina); damask (tkaniny); textilie na bielizeň; tex-

tilné podšívky; plachty; prikrývky; textilné alebo plastové zástavy; textilné alebo plastové vľajčky; drožet (tkanina s pretkávaným vzorom); páperové prikrývky, periny; elastické textilie; textilné slučky na vešanie záclon a závesov; utierky na riad; textilie na vyšívanie s predkresleným vzorom; flanel (textilie); flauš (textilie); gázovina, riedke plátno na výrobu syra; barchet (textilie); textilné vrecká na umývanie; gáza (textilie); pogumované plátno, nie pre papierníctvo; zrebné rúcho (textília); ochranné poťahy na nábytok; hodvábné tkaniny na tlačové vzory; potlačený kartún; džerzej (pletieniny); jutové textilie; vlnené textilie; ľanové textilie; posteľná bielizeň; plátno so šikmou väzbou; stolová bielizeň (nie papierová); bytové textilie; textilné uteráky; marabut (textilie); povlaky na matrace (posteľná bielizeň); plastové pokrývky na prikrýtie nábytku; textilné obrúsky na stolovanie; moleskin (textilie); textilné vreckovky; ochranné siete proti komárom (moskytiéry); obliečky na vankúše; plastové materiály (náhradky textílií); závesy na dvere; ramia (textilie); umelý hodváb (textilie); textilné alebo plastové závesy; textilné uteráky na tvár; hodvábné textilie; tyl; čalúnnické espartové textilie; taft (textilie); pletieniny (textilie); záclonovina; zefír (textilie); bavlnené plátno; textilné podložky pod poháre alebo taniere (prestieranie); textilné podložky na stôl (anglické prestieranie); netkané textilie; vložky do spacích vakov; textilné odličovacie obrúsky; textilné etikety; textilné nástenné dekorácie; textilie zo sklenených vlákien pre textilný priemysel; textilné filtračné materiály; textilie do tlačiarň na textil; ženítkové textilie; ozdobné obliečky na vankúše; textilné prestieranie na stolovanie; posteľné pokrývky a prikrývky; obliečky na vankúše; textilie pre odevný priemysel; obloženia nábytku textilnými látkami; poťahy na poklopy záchodov; textilné alebo plastové sprchové závesy; textilné podložky na prebaľovanie; deky pre zvieratá chované v domácnosti; dojčenské spacie vaky; dojčenské zavinovačky; spacie vaky; drapérie na boky postelí; mantinely do detských postieľok (posteľná bielizeň); mušelín (textilie).

35 - Pomoc pri riadení obchodnej činnosti; poskytovanie obchodných alebo podnikateľských informácií; reklamné plagátovanie; kancelárie zaoberajúce sa dovozom a vývozom; komerčné informačné kancelárie; analýzy nákladov; rozširovanie reklamných oznamov; fotokopírovacie služby; sprostredkovateľne práce; prenájom kancelárskych strojov a zariadení; účtovníctvo; vedenie účtovných kníh; zostavovanie výpisov z účtov; obchodné alebo podnikové audity (revízia účtov); poradenstvo pri organizovaní a riadení obchodnej činnosti; personálne poradenstvo; poradenstvo pri riadení podnikov; písanie na stroji; predvádzanie tovaru; rozširovanie reklamných materiálov zákazníkovi (letáky, prospekty, tlačoviny, vzorky); pomoc pri riadení obchodných alebo priemyselných podnikov; rozmnožovanie dokumentov; aktualizovanie reklamných materiálov; rozširovanie vzoriek tovarov; odborné posudky efektívnosti podnikov; dražby; prieskum trhu; obchodné odhady; obchodný alebo podnikateľský prieskum; prenájom reklamných materiálov; poradenstvo pri organizovaní obchodnej činnosti; vydávanie reklamných textov; reklama; rozhlasová reklama; obchodný alebo podnikateľský výskum; vzťahy s verej-

nosťou (public relations); stenografické služby; televízna reklama; prepisovanie správ (kancelárske práce); aranžovanie výkladov; reklamné agentúry; poradenské služby pri riadení obchodnej činnosti; predvádzanie (služby modeliek) na reklamné účely a podporu predaja; marketingový prieskum; správa počítačových súborov; odborné obchodné alebo podnikateľské poradenstvo; hospodárske (ekonomické) predpovede; organizovanie obchodných alebo reklamných výstav; obchodné alebo podnikateľské informácie; prieskum verejnej mienky; príprava miezd a výplatných listín; nábor zamestnancov; služby poskytované pri premiestňovaní podnikov; prenájom reklamných plôch; podpora predaja (pre tretie osoby); sekretárske služby; vypracovávanie daňových priznaní; odkazovacie telefónne služby (pre neprítomných predplátciteľov); spracovanie textov; služby predplácania novín a časopisov (pre tretie osoby); zásielkové reklamné služby; administratívna správa hotelov; odborné obchodné riadenie umeleckých činností; zbieranie údajov do počítačových databáz; zoradovanie údajov v počítačových databázach; organizovanie obchodných alebo reklamných veľtrhov; prenájom fotokopirovacích strojov; on line reklama na počítačovej komunikačnej sieti; zásobovacie služby pre tretie osoby (nákup tovarov a služieb pre iné podniky); vyhľadávanie informácií v počítačových súboroch (pre tretie osoby); prenájom reklamného času v komunikačných médiách; prehľad tlače (výstrižkové služby); prenájom predajných automatov; výber zamestnancov pomocou psychologických testov; služby porovnávania cien; prezentácia výrobkov v komunikačných médiách pre maloobchod; obchodné informácie a rady spotrebiteľom pri výbere tovarov a služieb; predplatné telekomunikačných služieb (pre tretie osoby); administratívne spracovanie obchodných objednávok; obchodná správa licencií výrobkov a služieb (pre tretie osoby); subdodávateľské služby (obchodné služby); fakturácie; písanie reklamných textov; zostavovanie štatistík; grafická úprava tlačovín na reklamné účely; vyhľadávanie sponzorov; organizovanie módných prehliadok na podporu predaja; tvorba reklamných filmov; obchodný manažment pre športovcov; marketing; telemarketingové služby; maloobchodné služby s farmaceutickými, zverolekáorskými a zdravotníckymi prípravkami a s lekáorskými potrebami; prenájom predajných stánkov; poskytovanie obchodných alebo podnikateľských kontaktných informácií; optimalizácia internetových vyhľadávačov na podporu predaja; optimalizácia obchodovania na webových stránkach; platené reklamné služby typu „klikni sem“; obchodné sprostredkovateľské služby; obchodný manažment pre poskytovateľov služieb na voľnej nohe; vyjednávanie a uzatváranie obchodných transakcií pre tretie osoby; aktualizácia a údržba údajov v počítačových databázach; riadenie obchodnej činnosti v stavebníctve; poskytovanie obchodných informácií prostredníctvom webových stránok; on line poskytovanie obchodného priestoru pre nákupcov a predajcov tovarov a služieb; navrhovanie reklamných materiálov; externé administratívne riadenie podnikov; podávanie daňových priznaní; podnikové riadenie refundovaných programov (pre tretie osoby); prenájom billboardov; písanie životopisov (pre tretie

osoby); indexovanie webových stránok na obchodné alebo reklamné účely; správa programov pre pravidelných cestujúcich v leteckej doprave; plánovanie stretnutí (kancelárske práce); pripomínanie stretnutí (kancelárske práce); správa spotrebiteľských vernostných programov; písanie textov scenárov na reklamné účely; záznamy písomnej komunikácie a údajov; aktualizácia a údržba informácií v registroch; zostavovanie zoznamov informácií na obchodné alebo reklamné účely; obchodné sprostredkovateľské služby v oblasti priradovania potenciálnych súkromných investorov k podnikateľom, ktorí žiadajú o financovanie; výroba telešopingových programov; poradenstvo v oblasti komunikácie (vzťahy s verejnosťou); poradenstvo v oblasti komunikácie (reklama); dohodovanie obchodných zmlúv pre tretie osoby; podpora predaja tovarov a služieb sponzorovaním športových podujatí; finančné a účtovné audity; veľkoobchodné služby s farmaceutickými, zverolekáorskými a hygienickými prípravkami a so zdravotníckymi potrebami; cielený marketing; vonkajšia reklama; maloobchodné služby s umeleckými dielami poskytované galériami; administratívna asistancia pri odpovediach na verejné súťaže.

(540)



(591) biela, sivá, oranžová

(731) Lex Global Marketing s. r. o., Račianske mýto 1/A, 831 02 Bratislava - mestská časť Nové Mesto, SK;

(740) A|K|M|V advokátska kancelária s. r. o., Bratislava - mestská časť Nové Mesto, SK;

**(210) 2015-2018**

(220) 14.9.2018

**11(511) 4, 6, 7, 9, 11, 35, 37, 39, 40, 42**

(511) 4 - Elektrická energia; zemný plyn; palivové plyny; palivá.

6 - Kovové vykurovacie vedenia.

7 - Čerpadlá do vykurovacích zariadení; vodovodné vykurovacie zariadenia (časti strojov); prehrievače; výmenníky tepla (časti strojov).

9 - Signalizačné a kontrolné prístroje a nástroje; prístroje a nástroje na vedenie, distribúciu, transformáciu, akumuláciu, reguláciu alebo ovládanie elektrického prúdu; prístroje na reguláciu tepla; prístroje na reguláciu vykurovacích pecí; snímače plynu.

11 - Vykurovacie zariadenia, vyhrievacie zariadenia; vyhrievacie telesá; vykurovacie telesá; vykurovacie telesá na kúrenie tuhými, tekutými alebo plynými palivami; radiátory (na kúrenie); zariadenia na teplovodné kúrenie; teplovzdušné zariadenia; ohrievače vody; výhrevné kotly; prírodné zariadenia ku kúrenárskym a teplárskym kotlom; solárne kolektory na ohrev vody a vykurovanie; výhrevné akumulátory; regenerátory tepla; výmenníky tepla (nie časti strojov); expanzné nádrže na ústredné vykurovanie; tepelné čerpadlá; termostatické ventily (časti ústredného kúrenia); radiátorové uzávery; regulačné a bezpečnostné za-



riadenia na plynové potrubia; regulačné a bezpečnostné zariadenia na plynové prístroje; plynové kondenzátory (nie časti strojov).

35 - Maloobchodné a veľkoobchodné služby s elektrickou energiou, zemným plynom, prístrojmi na reguláciu tepla, vykurovacími zariadeniami, tepelnými čerpadlami, termostatickými ventilmi; maloobchodné a veľkoobchodné služby prostredníctvom internetu s elektrickou energiou, zemným plynom, prístrojmi na reguláciu tepla, vykurovacími zariadeniami, tepelnými čerpadlami, termostatickými ventilmi; poskytovanie odborných obchodných informácií v oblasti elektrickej energie, zemného plynu, prístrojov na reguláciu tepla, vykurovacích zariadení, tepelných čerpadiel, termostatických ventilov; obchodné sprostredkovateľské služby v oblasti nákupu a predaja elektrickej energie, zemného plynu, prístrojov na reguláciu tepla, vykurovacích zariadení, tepelných čerpadiel, termostatických ventilov; kancelárie zaoberajúce sa dovozom a vývozom energií; služby porovnávania cien; reklama; marketing; organizovanie obchodných alebo reklamných výstav; organizovanie obchodných alebo reklamných veľtrhov.

37 - Inštalácia, oprava a údržba zariadení na dodávku a distribúciu plynu a elektriny; inštalácia, oprava a údržba plynových a elektrických systémov; inštalácia, oprava a údržba elektrických zariadení; inštalácia, oprava a údržba elektrických prístrojov; opravy elektrických vedení; inštalácia, oprava a údržba vykurovacích zariadení; čistenie a opravy kotlov; opravy púmp a čerpadiel; informácie o opravách; poradenské a konzultačné služby týkajúce sa inštalácie, opravy a údržby zariadení na dodávku a distribúciu plynu a elektriny, elektrických systémov, elektrických zariadení, elektrických prístrojov, vykurovacích zariadení.

39 - Distribúcia elektrickej energie; dodávka elektrickej energie; distribúcia tepla; dodávka tepla; distribúcia plynu; dodávka plynu; poradenské a konzultačné služby týkajúce sa distribúcie a dodávky elektrickej energie, tepla a plynu.

40 - Výroba energie; výroba plynu; spracovanie plynu; prenájom vykurovacích zariadení; poradenské a konzultačné služby týkajúce sa výroby energie a plynu, prenájmu vykurovacích zariadení.

42 - Poradenstvo v oblasti úspory energie; energetické audity; technologické analýzy v oblasti energetických potrieb klientov; inžinierske služby v oblasti energetických technológií; inžinierske služby v oblasti systémov na dodávku energie; inžinierske služby v oblasti systémov na dodávku plynu; technické navrhovanie a plánovanie vykurovacích inštalácií; poradenské a konzultačné služby týkajúce sa inžinierskych služieb v oblasti energetických technológií, inžinierskych služieb v oblasti systémov na dodávku energie, inžinierskych služieb v oblasti systémov na dodávku plynu, technického navrhovania a plánovania vykurovacích inštalácií.

(540)



(591) oranžová, biela

(731) ZSE Energia, a.s., Čulenova 6, 816 47 Bratislava, SK;

(740) LITVÁKOVÁ A SPOL., s.r.o., Patentová a známková kancelária, Bratislava, SK;

(210) 2016-2018

(220) 13.9.2018

11(511) 3, 18, 25

(511) 3 - Noliečivé kozmetické a toaletné prípravky; noliečivé prípravky na čistenie zubov; voňavkárské výrobky, esenciálne oleje; bieliace prípravky a pracie prostriedky; prípravky na čistenie, leštenie, odmasťovanie a brúsenie.

18 - Koža a koženka; kožušiny, surové kože; kufre a cestovné tašky; dáždnyky a snečnyky; vychádzkové palice; biče, postroje a sedlárske výrobky; obojky, vŕdzky a oblečenie pre zvieratá.

25 - Odevy, obuv a pokrývky hlavy.

(540)



(731) Hrmová Jana, Na barine 18, 841 03 Bratislava, SK;

(740) MAJLINGOVÁ & PARTNERS, s.r.o., Bratislava, SK;

(210) 2018-2018

(220) 13.9.2018

11(511) 9, 16, 24, 28, 35, 36, 41

(511) 9 - Reflexné prvky na oblečenie na zabránenie dopravným nehodám; gramofónové platne; magnety; kreslené filmy; videopásy; magnetické iden-tifikačné karty; exponované kinematografické filmy; audiovizuálne kompaktné disky; optické kompaktné disky; počítačové operačné programy (nahraté); počítačový softvér (nahraté počítačové programy); elektronické diáre; videokazety; kazety na videohry; elektronické publikácie (sťahovateľné); počítačové programy (sťahovateľné); dekoratívne magnety; podložky pod myš; počítačové hry (softvér); sťahovateľné hudobné súbory; sťahovateľné obrazové súbory; USB kľúče; šnúrky na mobilné telefóny; tašky na notebooky; obaly na notebooky; počítačové softvérové aplikácie (sťahovateľné); pamäťové karty zariadení na videohry; kryty na smartfóny; puzdrá na smartfóny; reflexné vesty; obaly na vreckové počítače (PDA); obaly na elektronické tablety; súpravy okuliarov a slúchadiel na virtuálnu realitu; elektronické diaľkové ovládače ako prívesky na kľúče; elektronické partitúry (sťahovateľné).

16 - Pečiatky (s adresnými údajmi); papier; plagáty; reklamné tabule z papiera, kartónu alebo lepenky; kancelárske štipce; spony na perá; zošívачky (kancelárske potreby); albumy; obrazy; orezávacie strojčeky na ceruzky (elektrické aj neelektrické); knižné zarážky; vodové farby (akvarely);

spisové obaly (papiernický tovar); strieborný papier; modelovacia hlina; aritmetické tabuľky; obrazy (maľby) zarámované alebo nezarámované; ceruzky; noviny; periodiká; atlasy; zoraďovače, šanóny (na voľné listy); gumené pásky na kancelárske použitie; podložky pod pivové poháre; lístky; skicáre; útržkové bloky; držiaky na písacie potreby; brožúry; výšivkové vzory; pripínáčky; navlhčovacie hubky (kancelárske potreby); maliarske štetce; pijavý papier; pečate; pečatidlá; napustené pečiatkovacie podušky; pečatné vosky; zošity; priesvitný papier (pauzovací); pauzovacie plátno; náprstky na ochranu pred zranením; typy, tlačové písmo; kopírovací uhl'ový papier; poznámkové zošity; rysovacie uholníky; príloženky; mapy; vyučovacie pomôcky okremprístrojov a zariadení; kartotékové lístky; hárký papiera; kartón; lepenka; lepenkové škatule na klobúky; tuby z kartónu; katalógy; spevníky; obaly na doklady; maliarske stojany; číslice (tlačiarenské typy); tuš; modelovacie vosky okrem dentálnych; zoraďovače (kancelárskepotreby); kancelárske dierkovače; toaletný papier; knihy; rysovacie kružidlá; tlačiarenské typy (písmená a číslice); písmeňá (tlačiarenské typy); zásuvky na spisy; papierové kornúty; korekčné laky (kancelárske potreby); tuhy do ceruziek (náplne); šablóny na rysovanie kriviek; obaly (papiernický tovar); krieda na písanie; držiaky na kriedu; násady na ceruzky; mechanické ceruzky; papierové obaly na mliečne výrobky; obtačky; grafické vzory (tlačoviny); mramorovacie hrebene (pomôcky pre výtvarníkov); rysovacie dosky; rysovacie potreby; rysovacie nástroje; diagramy; obálky (papiernický tovar); baliaci papier; hroty pier; puzdrá na perá; perečníky; hroty písacích pier zo zlata; pomôcky na vymazávanie; písacie potreby; emblémy (papierové pečate); šablóny na vymazávanie; gummy na gumovanie; dierovačky (kancelárske potreby); atramenty; farbivacie pásky; kalamáre; fotografie (tlačoviny); pijaky; pečiatky; rysovacie súpravy; figuríny z papierovej drviny; tlačivá (formuláre); kancelárske potreby okrem nábytku; uhoľ na umelecké kreslenie; šablóny (kancelárske potreby); geografické mapy; zemské glóbusy; misky na vodové farby pre umelcov; grafické reprodukcie; grafické zobrazenia; škrabky na kancelárske použitie; časové rozvrhy (tlačoviny); navlhčovadlá (kancelárske potreby); pohľadnice; tlačoviny; ručné etiketovacie prístroje; tlačené publikácie; príručky; listový papier; ťažidlo na papieri; rysovacie perá; stolové prestieranie z papiera; brožované knihy; svietivý papier; papierová drvina; paragóny; značkovacia krieda; modelovacie plastové hmoty; modelovacie hmoty; modelovacie pasty; papierové vreckovky; papierové obrusy; školské tabule; kancelárske sponky; paginovačky; záložky do kníh; papierové pečate; palety pre maliarov; papiernický tovar; pergamenový papier; pastelky; krajčírskе strihy; puzdrá na šablóny; škatule s farbami (školské pomôcky); baliace plastové fólie; stojany na fotografie; nákręsy; plniace perá; šablóny na kreslenie a maľovanie; portréty; papierové ozdobné kvetináče; prospekty; rysovacie pravítka; perá (kancelárske potreby); časopisy (periodiká); papierové alebo plastové vrecká a tašky na balenie; podušky na pečiatky; školské potreby (papiernický tovar); záložky do kníh; blahoprajné pohľadnice; papierové podložky na stôl (anglické

prestieranie); podložky na písanie; stojany na pečiatky; puzdrá na pečiatky; poštové známky; priesvitky (papiernický tovar); etiketovacie kliešte; lepidlá na kancelárske použitie alebo pre domácnosť; lepiace pásky na kancelárske použitie alebo pre domácnosť; ročenky; kalendáre; štetce; samolepky pre domácnosť a na kancelárske použitie; gumičky (kancelárske potreby); papierové podbradníky; drevitá lepenka (papiernický tovar); drevitý papier; papierové alebo lepenkové krabice; stojany na perá a ceruzky; papierové alebo lepenkovéobaly na fľaše; papierové podložky pod poháre; oznámenia (papiernický tovar); plastové bublinové fólie (na balenie); papierové zástavy; nože na papier (otvárače listov); papierové alebo plastové vrecká na odpadky; strúhadlá na ceruzky (elektrické aj neelektrické); odličovacie papierové obrúsky; papierové servítky; papierové obrúsky (prestieranie); uholníky na rysovanie; príloženky na rysovanie; násady na perá; písacie súpravy (papiernický tovar); obaly na súpravy písacích potrieb; grafické znaky; papierové alebo lepenkové pútače; papierové utierky; papierové utierky na tvár; papierové alebo lepenkové etikety; viskóзовé fólie na balenie; lepiace gummy na kancelárske použitie alebo pre domácnosť; pogumované plátno pre papiernictvo; vyzina (želatína) na kancelárske použitie a pre domácnosť; vrecká do mikrovlnných rúr; papierové filtre na kávu; paletizačné plastové fólie (prilnavé, naťahovacie); papierové alebo kartónovévývesné tabule; samolepky (papiernický tovar); komiksy; kopírovací papier (papiernickýtovar); puzdrá na šekové knižky; atramentové tyčinky; kamenné kalamáre (nádobky na atrament); hudobné blahoželania (pohľadnice); obežníky; puzdrá na pasy; písacie nástroje; papieri na maľovanie a kaligrafiu; zotierače tabuľ; ukazovadlá, nie elektrické; ozdobné papierové mašle inéako do vlasov alebo stužkárska galantéria; formy na modelovacie hliny (pomôcky pre výtvarníkov); nákupné karty (nie na hranie); maliarske palety; značkovacie perá (papiernickýtovar); letáky; obálky na dokumenty (papiernický tovar); držiaky stránok otvorenej knihy; papierové alebo lepenkové baliace materiály (výplňové, tlmiace); papierové alebo lepenkovévýpchávkové materiály; bankovky; značkovací kriedový sprej; tlačené poukážky; plastové vrecká na exkrementy zvierat chovaných v domácnosti; japonský ozdobný papier (washí); papierové obrusy (behúne); tlačené partitúry; papierové stolové vlajky; papierové trojcipe vlajočky; identifikačné visačky (kancelárske potreby); navijačky na identifikačné visačky (kancelárske potreby); štipce na identifikačné visačky (kancelárske potreby); papierové podbradníky s rukávmi.

24 - Nažehľovacie textilie; textilné alebo plastové stolové vlajky; textilné alebo plastové zástavy; textilné alebo plastové vlajočky; textilné etikety; textilné nástenné dekorácie.

28 - Duše do hracích lôpt; kapsle do pištolí (hračky); hračky pre zvieratá chované v domácnosti; krúžky (hádzanie obruči); umelé vianočné stromčeky; luky na lukostreľbu; náradie na lukostreľbu; hojdačky; lopty na hranie; balóny na hranie; hojdacie kone; kriketové rukavice; dojčenské fľaše pre bábiky; stacionárne tréningové bicykle; biliardové gule; krieda na biliardové tága; biliardové markéry (tabuľky na zaznamenávanie stavu hry);

kolky (figúrky); guľky na hranie; hračky; stavebnicové kocky (hračky); boby; topánky na korčuľovanie s pripevnenými korčuľami; držiaky na sviečky na vianočné stromčeky; hracie lopty; zariadenia a prístroje na bowling; boxerské rukavice; golfové palice; šarkany; terče; zvončeky na vianočné stromčeky; hracie žetóny; stavebnice; drobné darčeky alebo žartovné predmety rozdávané hosťom pri večierkoch; vak s kriketovými potrebami; hokejky; dáma (hra); kocky (hra); cvičebné náradie na posilňovanie hrudníka; disky (športové náradie); domino (hra); šachové hry; šachovnice; hracie dosky na dámu; pištole (hračky); golfové vaky na kolieskach alebo bez koliesok; atrapy; napodobneniny tovarov a žartovné predmety; siete (športové potreby); tenisové siete; lyžiarske viazanie; šípky (hra); stoly na stolový futbal; harpúny (športové náradie); hracie rukavice; poháre na kocky (na hru); vzpieračské činky; rapkáče; spoločenské hry; hry; vrhače holubov (hlinených terčov); rakety (športové náradie); postielky pre bábiky; domčeky pre bábiky; bábky; bábiky; divadelné masky; karnevalové masky; modely automobilov; plutvy na plávanie; detské nafukovacie bazény; umelý sneh na vianočné stromčeky; puky; kolieskové korčule; korčule; hlinené holuby (terče); surfovacie dosky; odevy pre bábiky; izby pre bábiky; kolky (hra); lyže; stoly na stolný tenis; vlčiky (hračky); sánky (športové potreby); llurč (hra s kockami); kolo-bežky (hračky); bedmintonové košíky; vzduchové pištole (hračky); delobuchy (pyrotechnické hračky); ozdoby na vianočné stromčeky (okrem osvetľovacích telies a cukroví); stojany na vianočné stromčeky; biliardové tága; biliardové stoly; lyže na surfovanie; plachetnice (malé); klzáky (rogalá); prístroje na hry; gymnastické zariadenia; šermiarske zbrane; šermiarske masky; šermiarske rukavice; bejzbalové rukavice; chrániče na kolená (športový tovar); kolotoče nad detské postielky; klzáky (padákové); ochranné vypchávkové (časti športových úborov); skejtbordy; šmykľavky (na hry); odrazové dosky (športové náradie); medvedíky (hračky); vodné lyže; golfové rukavice; stolové hry; zariadenia lunaparkov; lietajúce taniere (hračky); podkovy (hračky); mah-jong (čínska spoločenská hra so 144 kameňmi); plyšové hračky; bublifuky; vozidlá (hračky); paličky mažoretiek; sieťky na motýle; obaly na lyže a surfy; hlavolamy (puzzle); paintbolové zbrane (športové potreby); náboje do paintbolových zbraní (športové potreby); zariadenia na vyhadzovanie tenisových loptičiek; štartovacie bloky (športové potreby); snežiacie gule; karty na bingo; ruletové kolesá; kolieskové korčule (jednoradové); piňaty; boxovacie vrecia; diaľkovo ovládané vozidlá (hračky); snežnice; gumipušky (športové potreby); hracie automaty uvádzané do činnosti vhadzením mince; kaleidoskopy; hracie karty; konfety; elektronické terče; maskovacie štíty (športové potreby); suspensory pre športovcov (športové potreby); snoubordy; skladacie modely (hračky); hracie automaty (pačinko); výherné hracie automaty; hracie automaty; čiapky na spoločenskú zábavu; dosky na výučbu plávania; žetóny na hazardné hry; stieracie žreby na lotériové hry; mäkké hračky; trampolíny; žrde na skok o žrdi; plávacie ramenné pásy; plávacie kolesá; plávacie vesty; hracie videoautomaty; vreckové hry s LCD displejom; arkádové hracie videoautomaty; ovlá-

dače hracích konzol; hračkárske modely; figúrky (hračky); stroje na vrhanie lôpt; činky; masky (hračky); matriošky; ovládače hračiek; golfové vozíky; dosky na paddleboarding; ovládače na počítačové hry (džojstiky); ochranné fólie na displeje prenosných elektronických hier; dróny (hračky); roboti (hračky); ihly do púmp na nafukovaní hracích lôpt; pumpy prispôbené hracím loptám; hracie deky pre batofatá; detské dečky spojené s plyšovou hračkou; detské trojkolky.

35 - Pomoc pri riadení obchodnej činnosti; poskytovanie obchodných alebo podnikateľských informácií; rozširovanie reklamných oznamov; poradenstvo pri organizovaní a riadení obchodnej činnosti; rozširovanie reklamných materiálov zákazníkom (letáky, prospekty, tlačoviny, zorky); pomoc pri riadení obchodných alebo priemyselných podnikov; aktualizovanie reklamných materiálov; rozširovanie vzoriek tovarov; prieskum trhu; obchodné odhady; obchodný alebo podnikateľský prieskum; prenájom reklamných materiálov; poradenstvo pri organizovaní obchodnej činnosti; vydávanie reklamných textov; reklama; rozhlasová reklama; obchodný alebo podnikateľský výskum; vzťahy s verejnosťou (public relations); televízna reklama; reklamné agentúry; poradenské služby pri riadení obchodnej činnosti; marketingový prieskum; správa počítačových súborov; odborné obchodné alebo podnikateľské poradenstvo; organizovanie obchodných alebo reklamných výstav; obchodné alebo podnikateľské informácie; prieskum verejnej mienky; prenájom reklamných plôch; podpora predaja (pre tretie osoby); spracovanie textov; služby predplácania novin a časopisov (pre tretie osoby); zásielkové reklamné služby; odborné obchodné riadenie umeleckých činností; zberanie údajov do počítačových databáz; zoraďovanie údajov v počítačových databázach; organizovanie obchodných alebo reklamných veľtrhov; on line reklama na počítačovej komunikačnej sieti; vyhľadávanie informácií v počítačových súboroch (pre tretie osoby); prenájom reklamného času v komunikačných médiách; prehľad tlače (výstrižkové služby); služby porovnávania cien; prezentácia výrobkov v komunikačných médiách pre maloobchod; obchodné informácie a rady spotrebiteľom pri výbere tovarov a služieb; obchodná správa licencií výrobkov a služieb (pre tretie osoby); subdodávateľské služby (obchodné služby); fakturácie; písanie reklamných textov; zostavovanie štatistík; grafická úprava tlačovín na reklamné účely; vyhľadávanie sponzorov; tvorba reklamných filmov; marketing; telemarketingové služby; prenájom predajných stánkov; poskytovanie obchodných alebo podnikateľských kontaktných informácií; optimalizácia internetových vyhľadávačov na podporu predaja; optimalizácia obchodovania na webových stránkach; platené reklamné služby typu „klikni sem“; obchodné sprostredkovateľské služby; obchodný manažment pre poskytovateľov služieb na voľnej nohe; vyjednávanie a uzatváranie obchodných transakcií pre tretie osoby; poskytovanie obchodných informácií prostredníctvom webových stránok; on line poskytovanie obchodného priestoru pre nákupcov a predajcov tovarov a služieb; navrhovanie reklamných materiálov; prenájom bilbordov; indexovanie webových stránok na obchodné alebo reklamné účely; správa

spotrebiteľských vernostných programov; písanie textov scenárov nareklamné účely; zostavovanie zoznamov informácií na obchodné alebo reklamné účely; výroba telesopingových programov; poradenstvo v oblasti komunikácie (vzťahy s verejnosťou); poradenstvo v oblasti komunikácie (reklama); dohodovanie obchodných zmlúv pre tretie osoby; podpora predaja tovarov a služieb sponzorovaním športových podujatí; cielený marketing; vonkajšia reklama.

36 - Organizovanie dobročinných zbierok; organizovanie zbierok; poskytovanie zliav vo vybraných zariadeniach prostredníctvom členskej karty.

41 - Akadémie (vzdelávanie); zábavné parky; zábava; služby estrádných umelcov; filmové štúdiá; cirkusové predstavenia; organizovanie vedomostných alebo zábavných súťaží; korešpondenčné vzdelávacie kurzy; telesná výchova; prenájom dekorácií na predstavenia; rozhlasová zábava; vydávanie textov (okrem reklamných); vyučovanie; vzdelávanie; školenia; požičiavanie zvukových nahrávok; požičiavanie kinematografických filmov, produkcia filmov (nie reklamných); požičovne kníh (knižnice); vydávanie kníh; tvorba rozhlasových a televíznych programov; varetné predstavenia; služby orchestrov; divadelné predstavenia; tvorba divadelných alebo iných predstavení; televízna zábava; služby požajdných knižníc; výchovno-zábavné klubové služby; organizovanie a vedenie kolokvií; organizovanie a vedenie konferencií; organizovanie a vedenie kongresov; diskotéky (služby); informácie o výchove a vzdelávaní; skúšanie a preskúšavanie (pedagogická činnosť); informácie o možnostiach zábavy; organizovanie kultúrnych alebo vzdelávacích výstav; služby poskytované prázdninovými tábormi (zábava); organizovanie živých vystúpení; premietanie kinematografických filmov; detské škôlky (vzdelávanie); organizovanie športových súťaží; plánovanie a organizovanie večierkov; praktický výcvik (ukážky); služby múzeí (prehliadky, výstavy); nahrávacie štúdiá (služby); informácie o možnostiach rekreácie; organizovanie a vedenie seminárov; tábory na športové sústreďenia; organizovanie a vedenie sympózií; organizovanie a vedenie tvorivých dielní (výučba); organizovanie súťaží krásy; rezervácie vstupeniek na zábavné predstavenia; organizovanie lotérií; organizovanie plesov; organizovanie predstavení (manažérske služby); písanie textov scenárov nie na reklamné účely; online vydávanie elektronických kníh a časopisov; elektronická edičná činnosť v malom (DTP služby); on line poskytovanie počítačových hier (z počítačových sietí); online poskytovanie elektronických publikácií (bez možnosti kopírovania); fotografické reportáže; fotografovanie; poradenstvo pri voľbe povolania (v oblasti výchovy a vzdelávania); reportérske služby; prekladateľské služby; tlmočenie posunkovej reči; služby agentúr ponúkajúcich vstupenky na zábavné podujatia; písanie textov; organizovanie a vedenie koncertov; organizovanie módnych prehliadok na zábavné účely; koučovanie (školenie); tlmočnické služby; kurzy telesného cvičenia; odborné preškoľovanie; hudobná tvorba; požičiavanie hračiek; školské služby (vzdelávanie); on line poskytovanie digitálnej hudby (bez možnosti kopírovania); on line poskytovanie videozáznamov (bez možnosti kopírovania); individuálne vy-

učovanie; organizovanie a vedenie vzdelávacích fór s osobnou účasťou; skladanie piesní; písanie televíznych a filmových scenárov (tvorba); turistické prehliadky so sprievodcom; vyučovanie pomocou simulátorov; poskytovanie nesťahovateľných filmov prostredníctvom služieb na prenos videí (na požiadanie); poskytovanie nesťahovateľných televíznych programov prostredníctvom služieb na prenos videí (na požiadanie).

(540)



(591) biela, modrá, červená, oranžová, sivá, čierna, hnedá, žltá, béžová

(731) Hmírová Lenka, JUDr., Lackova 572/5, 841 04 Bratislava, SK;

(210) 2019-2018

(220) 13.9.2018

11(511) 9, 16, 24, 28, 35, 36, 41

(511) 9 - Reflexné prvky na oblečenie na zabránenie dopravným nehodám; gramofónové platne; magnety; kreslené filmy; videopásky; magnetické identifikačné karty; exponované kinematografické filmy; audiovizuálne kompaktné disky; optické kompaktné disky; počítačové operačné programy (nahraté); počítačový softvér (nahraté počítačové programy); elektronické diáre; videokazety; kazety na videohry; elektronické publikácie (sťahovateľné); počítačové programy (sťahovateľné); dekoratívne magnety; podložky pod myš; počítačové hry (softvér); sťahovateľné hudobné súbory; sťahovateľné obrazové súbory; USB kľúče; šnúrky na mobilné telefóny; tašky na notebooky; obaly na notebooky; počítačové softvérové aplikácie (sťahovateľné); pamäťové karty zariadení na videohry; kryty na smartfóny; puzdrá na smartfóny; reflexné vesty; obaly na vreckové počítače (PDA); obaly na elektronické tablety; súpravy okuliarov a slúchadiel na virtuálnu realitu; elektronické diaľkové ovládače ako prívesky na kľúče; elektronické partitúry (sťahovateľné).

16 - Pečiatky (s adresnými údajmi); papier; plagáty; reklamné tabule z papiera, kartónu alebo lepenky; kancelárske štipce; spony na perá; zošívачky (kancelárske potreby); albumy; obrazy; orezávacie strojčeky na ceruzky (elektrické aj neelektrické); knižné zarážky; vodové farby (akvarely); spisové obaly (papiernický tovar); strieborný papier; modelovacia hlina; aritmetické tabuľky; obrazy (maľby) zarámované alebo nezarámované; ceruzky; noviny; periodiká; atlasy; zoraďovače, šanóny (na voľné listy); gumené pásky na kancelárske použitie; podložky pod pivové poháre; lístky; skicáre; útržkové bloky; držiaky na písacie potreby; brožúry; výšivkové vzory; pripínacíky; navlhčovacie hubky (kancelárske potreby); maliarske štetce; pijavý papier; pečate; pečatidlá; napustené pečiatkovacie podušky; pečatné vosky; zošity;

priesvitný papier (pauzovací); pauzovacie plátno; náprstky na ochranu pred zranením; typy, tlačové písmo; kopírovací uhľový papier; poznámkové zošity; rysovacie uholníky, príložníky; mapy; vyučovacie pomôcky okrem prístrojov a zariadení; kartotékové lístky; háčky papiera; kartón, lepenka; lepenkové škatule na klobúky; tuby z kartónu; katalógy; spevníky; obaly na doklady; maliarske stojany; číslice (tlačiarenské typy); tuš; modelovacie vosky okrem dentálnych; zoraďovače (kancelárske potreby); kancelárske dierkovače; toaletný papier; knihy; rysovacie kružidlá; tlačiarenské typy (písmená a číslice); písmená (tlačiarenské typy); zásuvky na spisy; papierové kornúty; korekčné laky (kancelárske potreby); tuhy do ceruziek (náplne); šablóny na rysovanie kriviek; obaly (papiernický tovar); krieda na písanie; držiaky na kriedu; násady na ceruzky; mechanické ceruzky; papierové obaly na mliečne výrobky; obtačky; grafické vzory (tlačoviny); mramorovacie hrebene (pomôcky pre výtvarníkov); rysovacie dosky; rysovacie potreby; rysovacie nástroje; diagramy; obálky (papiernický tovar); baliaci papier; hroty pier; puzdrá na perá, perečníky; hroty písacích pier zo zlata; pomôcky na vymazávanie; písacie potreby; emblémy (papierové pečate); šablóny na vymazávanie; gummy na gumovanie; dierovačky (kancelárske potreby); atramenty; farbiace pásy; kalamáre; fotografie (tlačoviny); pijaky; pečiatky; rysovacie súpravy; figuríny z papierovej drviny; tlačivá (formuláre); kancelárske potreby okrem nábytku; uhol' na umelecké kreslenie; šablóny (kancelárske potreby); geografické mapy; zemské glóbusy; misky na vodové farby pre umelcov; grafické reprodukcie; grafické zobrazenia; škrabky na kancelárske použitie; časové rozvrhy (tlačoviny); navlčovačlá (kancelárske potreby); pohľadnice; tlačoviny; ručné etiketovacie prístroje; tlačené publikácie; príručky; listový papier; ťažidlo na papieri; rysovacie perá; stolové prestieranie z papiera; brožované knihy; svietivý papier; papierová drvina; paragóny; značkovacia krieda; modelovacie plastové hmoty; modelovacie hmoty; modelovacie pasty; papierové vreckovky; papierové obrusy; školské tabule; kancelárske sponky; paginovačky; záložky do kníh; papierové pečate; palety pre maliarov; papiernický tovar; pergamenový papier; pastelky; krajčírské strihy; puzdrá na šablóny; škatule s farbami (školské pomôcky); baliace plastové fólie; stojany na fotografie; nákresy; plniace perá; šablóny na kreslenie a maľovanie; portréty; papierové ozdobné kvetináče; prospekty; rysovacie pravitka; perá (kancelárske potreby); časopisy (periodiká); papierové alebo plastové vrecká a tašky na balenie; podušky na pečiatky; školské potreby (papiernický tovar); záložky do kníh; blahoprajné pohľadnice; papierové podložky na stôl (anglické prestieranie); podložky na písanie; stojany na pečiatky; puzdrá na pečiatky; poštové známky; priesvitky (papiernický tovar); etiketovacie kliešte; lepidlá na kancelárske použitie alebo pre domácnosť; lepiace pásy na kancelárske použitie alebo pre domácnosť; ročenky; kalendáre; štetce; samolepky pre domácnosť a na kancelárske použitie; gumičky (kancelárske potreby); papierové podbradníky; drevitá lepenka (papiernický tovar); drevitý papier; papierové alebo lepenkové krabice; stojany na perá a ceruzky; papierové alebo lepen-

kové obaly na fľaše; papierové podložky pod poháre; oznámenia (papiernický tovar); plastové bublinové fólie (na balenie); papierové zástavy; nože na papier (otvárače listov); papierové alebo plastové vrecká na odpady; strúhadlá na ceruzky (elektrické aj neelektrické); odličovacie papierové obrúsky; papierové servítky; papierové obrúsky (prestieranie); uholníky na rysovanie; príložníky na rysovanie; násadky na perá; písacie súpravy (papiernický tovar); obaly na súpravy písacích potrieb; grafické znaky; papierové alebo lepenkové pútače; papierové utierky; papierové utierky na tvár; papierové alebo lepenkové etikety; viskóзовé fólie na balenie; lepiace gummy na kancelárske použitie alebo pre domácnosť; pogumované plátno pre papiernictvo; vyzina (želatína) na kancelárske použitie a pre domácnosť; vrecká do mikrovlnných rúr; papierové filtre na kávu; paletizačné plastové fólie (prilňavé, naťahovacie); papierové alebo kartónové vývesné tabule; samolepky (papiernický tovar); komiksy; kopírovací papier (papiernický tovar); puzdrá na šekové knižky; atramentové tyčinky; kamenné kalamáre (nádobky na atrament); hudobné blahoželania (pohľadnice); obežníky; puzdrá na pasy; písacie nástroje; papieri na maľovanie a kaligrafiu; zotierače tabúl; ukazovadlá, nie elektrické; ozdobné papierové mašle iné ako do vlasov alebo stužkárska galantéria; formy na modelovacie hliny (pomôcky pre výtvarníkov); nákupné karty (nie na hranie); maliarske palety; značkovacie perá (papiernický tovar); letáky; obálky na dokumenty (papiernický tovar); držiaky stránok otvorenej knihy; papierové alebo lepenkové baliace materiály (výplňové, tlmiace); papierové alebo lepenkové vycpávkové materiály; bankovky; značkovací kriedový sprej; tlačené poukážky; plastové vrecká na exkrementy zvierat chovaných v domácnosti; japonský ozdobný papier (washí); papierové obrusy (behúne); tlačené partitúry; papierové stolové vlajky; papierové trojcipe vlajočky; identifikačné visačky (kancelárske potreby); navíjačky na identifikačné visačky (kancelárske potreby); štipce na identifikačné visačky (kancelárske potreby); papierové podbradníky s rukávmi.

24 - Nažehľovacie textilie; textilné alebo plastové stolové vlajky; textilné alebo plastové zástavy; textilné alebo plastové vlajočky; textilné etikety; textilné nástenné dekorácie.

28 - Duše do hracích lôpt; kapsle do pištolí (hračky); hračky pre zvieratá chované v domácnosti; krúžky (hádzanie obruči); umelé vianočné stromčeky; luky na lukostreľbu; náradie na lukostreľbu; hojdačky; lopty na hranie; balóny na hranie; hojdacie kone; kriketové rukavice; dojčenské fľaše pre bábiky; stacionárne tréningové bicykle; biliardové gule; krieda na biliardové tága; biliardové markéry (tabuľky na zaznamenávanie stavu hry); koly (figúrky); guľky na hranie; hračky; stavebnicové kocky (hračky); boby; topánky na korčuľovanie s pripevnenými korčuľami; držiaky na sviečky na vianočné stromčeky; hracie lopty; zariadenia a prístroje na bowling; boxerské rukavice; golfové palice; šarkany; terče; zvončeky na vianočné stromčeky; hracie žetóny; stavebnice; drobné darčeky alebo žartovné predmety rozdávané hosťom pri večierkoch; vak s kriketovými potrebami; hokejky; dáma (hra); kocky (hra); cvičebné náradie na posilňovanie hrudníka; disky (športové nára-

die); domino (hra); šachové hry; šachovnice; hracie dosky na dámu; pištole (hračky); golfové vaky na kolieskach alebo bez koliesok; atrapy, napodobeniny tovarov a žartovné predmety; siete (športové potreby); tenisové siete; lyžiarske viazanie; šípky (hra); stoly na stolový futbal; harpúny (športové náradie); hracie rukavice; poháre na kocky (na hru); vzpieračské činky; rapkáče; spoločenské hry; hry; vrhače holubov (hlinených terčov); rakety (športové náradie); postielky pre bábiky; domčeky pre bábiky; bábky; bábiky; divadelné masky; karnevalové masky; modely automobilov; plutvy na plávanie; detské nafukovacie bazény; umelý sneh na vianočné stromčeky; puky; kolieskové korčule; korčule; hlinené holuby (terče); surfvacie dosky; odevy pre bábiky; izby pre bábiky; kolky (hra); lyže; stoly na stolný tenis; vlčiky (hračky); sánky (športové potreby); lurč (hra s kockami); kolobežky (hračky); bedmintonové košíky; vzduchové pištole (hračky); delobuchy (pyrotechnické hračky); ozdoby na vianočné stromčeky (okrem osvetľovacích telies a cukrovíniček); stojany na vianočné stromčeky; biliardové tága; biliardové stoly; lyže na surfovanie; plachetnice (malé); klzáky (rogalá); prístroje na hry; gymnastické zariadenia; šermiarske zbrane; šermiarske masky; šermiarske rukavice; bejzbalové rukavice; chrániče na kolená (športový tovar); kolotoče nad detské postielky; klzáky (padákové); ochranné vypchávkvy (časti športových úborov); skejtbordy; šmykľavky (na hry); odrazové dosky (športové náradie); medvedíky (hračky); vodné lyže; golfové rukavice; stolové hry; zariadenia lunaparkov; lietajúce taniere (hračky); podkovy (hračky); mah-jong (čínska spoločenská hra so 144 kameňmi); plyšové hračky; bublifuky; vozidlá (hračky); paličky mažoretiek; sieťky na motýle; obaly na lyže a surfy; hlavolamy (puzzle); paintbolové zbrane (športové potreby); náboje do paintbolových zbraní (športové potreby); zariadenia na vyhadzovanie tenisových loptičiek; štartovacie bloky (športové potreby); snežiacie gule; karty na bingo; ruletové kolesá; kolieskové korčule (jednoradové); piňaty; boxovacie vrecia; diaľkovo ovládané vozidlá (hračky); snežnice; gumipušky (športové potreby); hracie automaty uvádzané do činnosti vhođením mince; kaleidoskopy; hracie karty; konfety; elektronické terče; maskovacie štíty (športové potreby); suspensory pre športovcov (športové potreby); snoubordy; skladacie modely (hračky); hracie automaty (pačinko); výherné hracie automaty; hracie automaty; čiapky na spoločenské zábavy; dosky na výučbu plávania; žetóny na hazardné hry; stieracie žreby na lotériové hry; mäkké hračky; trampolíny; žrde na skok o žrdi; plávacie ramenné pásy; plávacie kolesá; plávacie vesty; hracie videoautomaty; vreckové hry s LCD displejom; arkádové hracie videoautomaty; ovládače hracích konzol; hračkárske modely; figúrky (hračky); stroje na vrhanie lôpt; činky; masky (hračky); matriošky; ovládače hračiek; golfové vozíky; dosky na paddleboarding; ovládače na počítačové hry (džojstiky); ochranné fólie na displeje prenosných elektronických hier; dróny (hračky); roboti (hračky); ihly do púmp na nafukovanie hracích lôpt; pumpy prispôsobené hracím loptám; hracie deky pre batofatá; detské decky spojené s plyšovou hračkou; detské trojkoľky.

35 - Pomoc pri riadení obchodnej činnosti; poskytovanie obchodných alebo podnikateľských informácií; rozširovanie reklamných oznamov; poradenstvo pri organizovaní a riadení obchodnej činnosti; rozširovanie reklamných materiálov zákazníkom (letáky, prospekty, tlačoviny, vzorky); pomoc pri riadení obchodných alebo priemyselných podnikov; aktualizovanie reklamných materiálov; rozširovanie vzoriek tovarov; prieskum trhu; obchodné odhady; obchodný alebo podnikateľský prieskum; prenájom reklamných materiálov; poradenstvo pri organizovaní obchodnej činnosti; vydávanie reklamných textov; reklama; rozhlasová reklama; obchodný alebo podnikateľský výskum; vzťahy s verejnosťou (public relations); televízna reklama; reklamné agentúry; poradenské služby pri riadení obchodnej činnosti; marketingový prieskum; správa počítačových súborov; odborné obchodné alebo podnikateľské poradenstvo; organizovanie obchodných alebo reklamných výstav; obchodné alebo podnikateľské informácie; prieskum verejnej mienky; prenájom reklamných plôch; podpora predaja (pre tretie osoby); spracovanie textov; služby predplácania novín a časopisov (pre tretie osoby); zásielkové reklamné služby; odborné obchodné riadenie umeleckých činností; zbieranie údajov do počítačových databáz; zoraďovanie údajov v počítačových databázach; organizovanie obchodných alebo reklamných veľtrhov; on line reklama na počítačovej komunikačnej sieti; vyhľadávanie informácií v počítačových súboroch (pre tretie osoby); prenájom reklamného času v komunikačných médiách; prehľad tlače (výstrižkové služby); služby porovnávania cien; prezentácia výrobkov v komunikačných médiách pre maloobchod; obchodné informácie a rady spotrebiteľom pri výbere tovarov a služieb; obchodná správa licencií výrobkov a služieb (pre tretie osoby); subdodávateľské služby (obchodné služby); fakturácie; písanie reklamných textov; zostavovanie štatistik; grafická úprava tlačovín na reklamné účely; vyhľadávanie sponzorov; tvorba reklamných filmov; marketing; telemarketingové služby; prenájom predajných stánkov; poskytovanie obchodných alebo podnikateľských kontaktných informácií; optimalizácia internetových vyhľadávačov na podporu predaja; optimalizácia obchodovania na webových stránkach; platené reklamné služby typu „klikni sem“; obchodné sprostredkovateľské služby; obchodný manažment pre poskytovateľov služieb na voľnej nohe; vyjednávanie a uzatváranie obchodných transakcií pre tretie osoby; poskytovanie obchodných informácií prostredníctvom webových stránok; on line poskytovanie obchodného priestoru pre nákupcov a predajcov tovarov a služieb; navrhovanie reklamných materiálov; prenájom bilbordov; indexovanie webových stránok na obchodné alebo reklamné účely; správa spotrebiteľských vernostných programov; písanie textov scenárov na reklamné účely; zostavovanie zoznamov informácií na obchodné alebo reklamné účely; výroba telešopingových programov; poradenstvo v oblasti komunikácie (vzťahy s verejnosťou); poradenstvo v oblasti komunikácie (reklama); dohodovanie obchodných zmlúv pre tretie osoby; podpora predaja tovarov a služieb sponzorovaním športových podujatí; cielený marketing; vonkajšia reklama.

36 - Organizovanie dobročinných zbierok; organizovanie zbierok; poskytovanie zliav vo vybraných zariadeniach prostredníctvom členskej karty.

41 - Akadémie (vzdelávanie); zábavné parky; zábava; služby estrádných umelcov; filmové štúdiá; cirkusové predstavenia; organizovanie vedomostných alebo zábavných súťaží; korešpondenčné vzdelávacie kurzy; telesná výchova; prenájom dekorácií na predstavenia; rozhlasová zábava; vydávanie textov (okrem reklamných); vyučovanie; vzdelávanie; školenia; požičiavanie zvukových nahrávok; požičiavanie kinematografických filmov; produkcia filmov (nie reklamných); požičovne kníh (knížnice); vydávanie kníh; tvorba rozhlasových a televíznych programov; variétné predstavenia; služby orchesterov; divadelné predstavenia; tvorba divadelných alebo iných predstavení; televízna zábava; služby pojazdných knižníc; výchovnozábavné klubové služby; organizovanie a vedenie kolokvií; organizovanie a vedenie konferencií; organizovanie a vedenie kongresov; diskotéky (služby); informácie o výchove a vzdelávaní; skúšanie a preskúšavanie (pedagogická činnosť); informácie o možnostiach zábavy; organizovanie kultúrnych alebo vzdelávacích výstav; služby poskytované prázdninovými tábormi (zábava); organizovanie živých vystúpení; premietanie kinematografických filmov; detské škôlky (vzdelávanie); organizovanie športových súťaží; plánovanie a organizovanie večierkov; praktický výcvik (ukážky); služby múzeí (prehliadky, výstavy); nahrávacie štúdiá (služby); informácie o možnostiach rekreácie; organizovanie a vedenie seminárov; tábory na športové sústreďenia; organizovanie a vedenie sympózií; organizovanie a vedenie tvorivých dielní (výučba); organizovanie súťaží krásy; rezervácie vstupeniek na zábavné predstavenia; organizovanie lotérií; organizovanie plesov; organizovanie predstavení (manažérske služby); písanie textov scenárov nie na reklamné účely; online vydávanie elektronických kníh a časopisov; elektronická edičná činnosť v malom (DTP služby); on line poskytovanie počítačových hier (z počítačových sietí); online poskytovanie elektronických publikácií (bez možnosti kopírovania); fotografické reportáže; fotografovanie; poradenstvo pri voľbe povolania (v oblasti výchovy a vzdelávania); reportérske služby; prekladateľské služby; tlmočenie posunkovej reči; služby agentúr ponúkajúcich vstupenky na zábavné podujatia; písanie textov; organizovanie a vedenie koncertov; organizovanie módnych prehliadok na zábavné účely; koučovanie (školenie); tlmočnicke služby; kurzy telesného cvičenia; odborné preškolenie; hudobná tvorba; požičiavanie hračiek; školské služby (vzdelávanie); on line poskytovanie digitálnej hudby (bez možnosti kopírovania); on line poskytovanie videozáznamov (bez možnosti kopírovania); individuálne vyučovanie; organizovanie a vedenie vzdelávacích fór s osobnou účasťou; skladanie piesní; písanie televíznych a filmových scenárov (tvorba); turistické prehliadky so sprievodcom; vyučovanie pomocou simulátorov; poskytovanie nesťahovateľných filmov prostredníctvom služieb na prenos videí (na požiadanie); poskytovanie nesťahovateľných televíznych programov prostredníctvom služieb na prenos videí (na požiadanie).

(540)



(731) Hmírová Lenka, JUDr., Lackova 572/5, 841 04 Bratislava, SK;

(210) 2020-2018

(220) 14.9.2018

11(511) 7, 8, 9

(511) 7 - Kladkostroje; kompresory; kosačky; elektrické letovacie pištole; miešačky; ručné nástroje a náradie (nie na ručný pohon); navijaky; elektrické ručné vŕtačky; zväracie elektródy; zariadenia na elektrické zváranie.

8 - Ručné nástroje a náradia (na ručný pohon); nožiarsky tovar a príbory.

9 - Barometre; cukromery; krytky na elektrické zásuvky; metre (meracie prístroje); minútové hodiny na použitie v domácnosti; olovnice; posuvné meradlá; teplomery (nie na lekárske použitie); váhy; vodováhy.

(540)



(731) Ferdinand Schwarz MBN Vercajch, Svätoplukova 473/33, 955 01 Topoľčany, SK;

(740) Reháč Marek, Topoľčany, SK;

(210) 2024-2018

(220) 14.9.2018

11(511) 33, 41, 43

(511) 33 - Alkoholické výťažky z ovocia; víno; alkoholické nápoje okrem piva; alkoholické nápoje s ovocím.

41 - Zábava; organizovanie kultúrnych alebo vzdelávacích výstav; plánovanie a organizovanie večierkov.

43 - Kaviarne; reštauračné (stravovacie) služby; bary (služby).

(540)



(591) zlatá

- (731) miluron s. r. o., Studená 19, 821 04 Bratislava - mestská časť Ružinov, SK;  
 (740) Advokátska kancelária JUDr. Marcel BORIS, s. r. o., Bratislava - mestská časť Ružinov, SK;

**(210) 2025-2018**

(220) 14.9.2018

**11(511) 9, 35, 36, 38**

- (511) 9 - Stroje na počítanie a triedenie peňazí; mincové mechanizmy; lístkové automaty; počítacie stroje; zariadenia na kontrolu frankovania; zariadenia na spracovanie údajov; počítačové pamäte; navigačné nástroje; počítače; nahraté počítačové programy; elektrické zariadenia proti krádežiam; zabezpečovacie zariadenia proti odcudzeniu; registračné pokladnice; magnetické identifikačné karty; magnetické disky; počítačové klávesnice; čipy (mikroprocesorové doštičky); počítačové operačné programy (nahraté); periférne zariadenia počítačov; počítačový softvér (nahraté počítačové programy); kódované magnetické karty; magnetické nosiče údajov; monitory (počítačový hardvér); čítacie zariadenia (zariadenia na spracovanie údajov); notebooky (prenosné počítače); počítačové programy (sťahovateľné); bankomaty; prenosné počítače; tašky na notebooky; obaly na notebooky; počítačové softvérové aplikácie (sťahovateľné); tablety (prenosné počítače); počítačový hardvér; ochranné fólie na obrazovky počítačov; karty s integrovanými obvody (pamäťové alebo mikroprocesorové).  
 35 - Pomoc pri riadení obchodnej činnosti; poskytovanie obchodných alebo podnikateľských informácií; reklamné plagátovanie; rozširovanie reklamných oznamov; fotokopirovacie služby; zostavovanie výpisov z účtov; obchodné alebo podnikové audity (revízia účtov); poradenstvo pri organizovaní a riadení obchodnej činnosti; poradenstvo pri riadení podnikov; rozširovanie reklamných materiálov zákazníkom (letáky, prospekty, tlačoviny, vzorky); pomoc pri riadení obchodných alebo priemyselných podnikov; rozmnožovanie dokumentov; aktualizovanie reklamných materiálov; dražby; prieskum trhu; obchodné odhady; obchodný alebo podnikateľský prieskum; prenájom reklamných materiálov; vydávanie reklamných textov; reklama; rozhlasová reklama; obchodný alebo podnikateľský výskum; vzťahy s verejnosťou (public relations); televízna reklama; prepisovanie správ (kancelárske práce); aranžovanie výkladov; reklamné agentúry; marketingový prieskum; správa počítačových súborov; odborné obchodné alebo podnikateľské poradenstvo; hospodárske (ekonomické) predpovede; organizovanie obchodných alebo reklamných výstav; obchodné alebo podnikateľské informácie; prieskum verejnej mienky; prenájom reklamných plôch; sekretárske služby; spracovanie textov; zbieranie údajov do počítačových databáz; zoraďovanie údajov v počítačových databázach; organizovanie obchodných alebo reklamných veľtrhov; online reklama na počítačovej komunikačnej sieti; vyhľadávanie informácií v počítačových súboroch (pre tretie osoby); prenájom reklamného času v komunikačných médiách; prehľad tlače (výstrižkové služby); služby porovnávania cien; obchodné informácie a rady spotrebiteľom; administratívne spracovanie obchodných objednávok; fakturácie; písanie reklamných textov; zostavova-

nie štatistík; vyhľadávanie sponzorov; tvorba reklamných filmov; marketing; telemarketingové služby; poskytovanie obchodných alebo podnikateľských kontaktných informácií; optimalizácia internetových vyhľadávačov na podporu predaja; optimalizácia obchodovania na webových stránkach; platené reklamné služby typu „klikni sem“; obchodné sprostredkovateľské služby; obchodný manažment pre poskytovateľov služieb na voľnej nohe; vyjednávanie a uzatváranie obchodných transakcií pre tretie osoby; aktualizácia a údržba údajov v počítačových databázach; riadenie obchodnej činnosti v stavebníctve; poskytovanie obchodných informácií prostredníctvom webových stránok; online poskytovanie obchodného priestoru pre nákupcov a predajcov tovarov a služieb; navrhovanie reklamných materiálov; prenájom bilbordov; indexovanie webových stránok na obchodné alebo reklamné účely; plánovanie stretnutí (kancelárske práce); pripomínanie stretnutí (kancelárske práce); správa spotrebiteľských vernostných programov; písanie textov scenárov na reklamné účely; záznamy písomnej komunikácie a údajov; aktualizácia a údržba informácií v registroch; zostavovanie zoznamov informácií na obchodné alebo reklamné účely; poradenstvo v oblasti komunikácie (vzťahy s verejnosťou); poradenstvo v oblasti komunikácie (reklama); dohadovanie obchodných zmlúv pre tretie osoby; finančné a účtovné audity; cieľný marketing; vonkajšia reklama.

36 - Úrazové poistenie; platenie splátok; aktuárske služby (poistnomatematické); prenájom nehnuteľností; úverové agentúry; kancelárie zaoberajúce sa inkasovaním pohľadávok; sprostredkovanie poistenia; poisťovníctvo; bankovníctvo; oceňovanie nehnuteľností; organizovanie dobročinných zbierok; zriaďovanie fondov; kapitálové investície; finančné záručné služby; zmenárnske služby; vydávanie cestovných šekov; klíring (bezhotovostné zúčtovávanie vzájomných pohľadávok a záväzkov); úschovné služby; úschova v bezpečnostných schránkach; organizovanie zbierok; pôžičky (finančné úvery); daňové odhady (služby); finančné odhady a oceňovanie (poisťovníctvo, bankovníctvo, nehnuteľnosti); faktoring; správcovstvo majetku (pre tretie osoby); financovanie (služby); finančné riadenie; záložne; uzatváranie poistiek proti požiaru; zdravotné poistenie; poistenie v námornej doprave; bankové hypotéky; služby sporiteľní; finančný lízing; obchodovanie na burze s cennými papiermi; životné poistenie; finančné analýzy; finančné poradenstvo; konzultačné služby v oblasti poisťovníctva; spracovanie platieb kreditnými kartami; spracovanie platieb debetnými kartami; elektronický prevod kapitálu; finančné informácie; informácie o poistení; vydávanie cenných papierov; úschova cenností; kurzové záznamy na burze; vydávanie kreditných kariet; služby v oblasti vyplácania dôchodkov; finančné sponzorstvo; bankové služby priamo k zákazníkovi (homebanking); likvidácia podnikov (finančné služby); odhadovanie nákladov na opravu (finančné odhadovanie); obchodovanie na burze s uhlíkovými emisiami; záložné pôžičky; konzervatívne fondy (služby); sprostredkovanie na burze cenných papierov; poradenstvo v oblasti splácania dlhov; organizovanie financovania stavebných projektov; poskytovanie finančných informácií prostredníctvom webových



stránok; finančné riadenie refundovaných platieb (pre tretie osoby); investovanie do fondov; sprostredkovanie obchodu s akciami a obligáciami; poskytovanie zliav vo vybraných zariadeniach prostredníctvom členskej karty; finančné záruky; finančné odhady pri odpovediach na verejné súťaže. 38 - Posielanie správ; telefonické služby; telefonická komunikácia; komunikácia mobilnými telefónmi; komunikácia prostredníctvom počítačových terminálov; prenos správ a obrazových informácií prostredníctvom počítačov; prenos elektronickej pošty; informácie v oblasti telekomunikácií; výzvy (rádiom, telefónom alebo inými elektronickými komunikačnými prostriedkami); komunikácia prostredníctvom optických sietí; elektronické zobrazovacie tabule (telekomunikačné služby); poskytovanie telekomunikačného pripojenia do svetovej počítačovej siete; služby vstupu do telekomunikačných sietí (smerovanie a pripájanie); poskytovanie užívateľského prístupu do svetovej počítačovej siete; prenájom prístupového času do svetových počítačových sietí; poskytovanie telekomunikačných kanálov na telenákupy; poskytovanie priestoru na diskusiu na internete; poskytovanie prístupu do databáz; hlasová odkazová služba; on line posielanie pohľadníc; prenos digitálnych súborov; bezdrôtové vysielanie; poskytovanie diskusných fór online; kontinuálny prenos dát (streaming); rádiová komunikácia.

(540)



- (591) fialová (RGB 52/14/48; CMYK 53/18/26/75; PANTONE 5185CP), červená (RGB 230/62/48; CMYK 4/91/91/0; PANTONE 179C), mentolová (RGB 210/235/226; CMYK 17/0/12/0; PANTONE 566CP)  
 (731) PB PARTNER, a.s., Dvořákovo nábrežie 4, 811 02 Bratislava, SK;  
 (740) Šoltýs & Korniet, s.r.o., Bratislava, SK;

(210) 2027-2018

(220) 14.9.2018

11(511) 9, 35, 36, 38

- (511) 9 - Stroje na počítanie a triedenie peňazí; mincové mechanizmy; lístkové automaty; počítacie stroje; zariadenia na kontrolu frankovania; zariadenia na spracovanie údajov; počítačové pamäte; navigačné nástroje; počítače; nahraté počítačové programy; elektrické zariadenia proti krádežiam; zabezpečovacie zariadenia proti odcudzeniu; registračné pokladnice; magnetické identifikačné karty; magnetické disky; počítačové klávesnice; čipy (mikroprocesorové doštičky); počítačové operačné programy (nahraté); periférne zariadenia počítačov; počítačový softvér (nahraté počítačové programy); kódované magnetické karty; magnetické nosiče údajov; monitory (počítačový hardvér); čítacie zariadenia (zariadenia na spracovanie údajov); notebooky (prenosné počítače); počítačové programy

(st'ahovateľné); bankomaty; prenosné počítače; tašky na notebooky; obaly na notebooky; počítačové softvérové aplikácie (st'ahovateľné); tablety (prenosné počítače); počítačový hardvér; ochranné fólie na obrazovky počítačov; karty s integrovanými obvody (pamäťové alebo mikroprocesorové).

35 - Pomoc pri riadení obchodnej činnosti; poskytovanie obchodných alebo podnikateľských informácií; reklamné plagátovanie; rozširovanie reklamných oznamov; fotokopirovacie služby; zostavovanie výpisov z účtov; obchodné alebo podnikové audity (revízia účtov); poradenstvo pri organizovaní a riadení obchodnej činnosti; poradenstvo pri riadení podnikov; rozširovanie reklamných materiálov zákazníkom (letáky, prospekty, tlačoviny, vzorky); pomoc pri riadení obchodných alebo priemyselných podnikov; rozmnožovanie dokumentov; aktualizovanie reklamných materiálov; dražby; prieskum trhu; obchodné odhady; obchodný alebo podnikateľský prieskum; prenájom reklamných materiálov; vydávanie reklamných textov; reklama; rozhlasová reklama; obchodný alebo podnikateľský výskum; vzťahy s verejnosťou (public relations); televízna reklama; prepisovanie správ (kancelárske práce); aranžovanie výkladov; reklamné agentúry; marketingový prieskum; správa počítačových súborov; odborné obchodné alebo podnikateľské poradenstvo; hospodárske (ekonomické) predpovede; organizovanie obchodných alebo reklamných výstav; obchodné alebo podnikateľské informácie; prieskum verejnej mienky; prenájom reklamných plôch; sekretárske služby; spracovanie textov; zbieranie údajov do počítačových databáz; zoraďovanie údajov v počítačových databázach; organizovanie obchodných alebo reklamných veľtrhov; online reklama na počítačovej komunikačnej sieti; vyhľadávanie informácií v počítačových súboroch (pre tretie osoby); prenájom reklamného času v komunikačných médiách; prehľad tlače (výstrižkové služby); služby porovnávania cien; obchodné informácie a rady spotrebiteľom; administratívne spracovanie obchodných objednávok; fakturácie; písanie reklamných textov; zostavovanie štatistík; vyhľadávanie sponzorov; tvorba reklamných filmov; marketing; telemarketingové služby; poskytovanie obchodných alebo podnikateľských kontaktných informácií; optimalizácia internetových vyhľadávačov na podporu predaja; optimalizácia obchodovania na webových stránkach; platené reklamné služby typu „klikni sem“; obchodné sprostredkovateľské služby; obchodný manažment pre poskytovateľov služieb na voľnej nohe; vyjednávanie a uzatváranie obchodných transakcií pre tretie osoby; aktualizácia a údržba údajov v počítačových databázach; riadenie obchodnej činnosti v stavebníctve; poskytovanie obchodných informácií prostredníctvom webových stránok; online poskytovanie obchodného priestoru pre nákupcov a predajcov tovaru a služieb; navrhovanie reklamných materiálov; prenájom bilbordov; indexovanie webových stránok na obchodné alebo reklamné účely; plánovanie stretnutí (kancelárske práce); pripomínanie stretnutí (kancelárske práce); správa spotrebiteľských vernostných programov; písanie textov scenárov na reklamné účely; záznaky písomnej komunikácie a údajov; aktualizácia a údržba informácií v registroch; zostavovanie zoznamov informácií na obchodné alebo reklamné

účely; poradenstvo v oblasti komunikácie (vzťahy s verejnosťou); poradenstvo v oblasti komunikácie (reklama); dohadovanie obchodných zmlúv pre tretie osoby; finančné a účtovné audity; cieľový marketing; vonkajšia reklama.

36 - Úrazové poistenie; platenie splátok; aktuárske služby (poistnomatematické); prenájom nehnuteľností; úverové agentúry; kancelárie zaoberajúce sa inkasovaním pohľadávok; sprostredkovanie poistenia; poisťovníctvo; bankovníctvo; oceňovanie nehnuteľností; organizovanie dobročinných zbierok; zriaďovanie fondov; kapitálové investície; finančné záručné služby; zmenárenské služby; vydávanie cestovných šekov; klíring (bezhotovostné zúčtovávanie vzájomných pohľadávok a záväzkov); úschovné služby; úschova v bezpečnostných schránkach; organizovanie zbierok; pôžičky (finančné úvery); daňové odhady (služby); finančné odhady a oceňovanie (poisťovníctvo, bankovníctvo, nehnuteľnosti); faktoring; správcovstvo majetku (pre tretie osoby); financovanie (služby); finančné riadenie; záložne; uzatváranie poisťiek proti požiaru; zdravotné poistenie; poistenie v námornej doprave; bankové hypotéky; služby sporiteľní; finančný lízing; obchodovanie na burze s cennými papiermi; životné poistenie; finančné analýzy; finančné poradenstvo; konzultačné služby v oblasti poisťovníctva; spracovanie platieb kreditnými kartami; spracovanie platieb debetnými kartami; elektronický prevod kapitálu; finančné informácie; informácie o poistení; vydávanie cenných papierov; úschova cenností; kurzové záznamy na burze; vydávanie kreditných kariet; služby v oblasti vyplácania dôchodkov; finančné sponzorstvo; bankové služby priamo k zákazníkom (homebanking); likvidácia podnikov (finančné služby); odhadovanie nákladov na opravu (finančné odhadovanie); obchodovanie na burze s uhlíkovými emisiami; záložné pôžičky; konzervatívne fondy (služby); sprostredkovanie na burze cenných papierov; poradenstvo v oblasti splácania dlhov; organizovanie financovania stavebných projektov; poskytovanie finančných informácií prostredníctvom webových stránok; finančné riadenie refundovaných platieb (pre tretie osoby); investovanie do fondov; sprostredkovanie obchodu s akciami a obligáciami; poskytovanie zliav vo vybraných zariadeniach prostredníctvom členskej karty; finančné záruky; finančné odhady pri odpovediach na verejné súťaže.

38 - Posielanie správ; telefonické služby; telefonická komunikácia; komunikácia mobilnými telefónmi; komunikácia prostredníctvom počítačových terminálov; prenos správ a obrazových informácií prostredníctvom počítačov; prenos elektronickej pošty; informácie v oblasti telekomunikácií; výzvy (rádiom, telefónom alebo inými elektronickými komunikačnými prostriedkami); komunikácia prostredníctvom optických sietí; elektronické zobrazovacie tabule (telekomunikačné služby); poskytovanie telekomunikačného pripojenia do svetovej počítačovej siete; služby vstupu do telekomunikačných sietí (smerovanie a pripájanie); poskytovanie užívateľského prístupu do svetovej počítačovej siete; prenájom prístupového času do svetových počítačových sietí; poskytovanie telekomunikačných kanálov na telenákupy; poskytovanie priestoru na diskusiu na internete; poskytovanie prístupu do databáz; hlasová odkazová

služba; on line posielanie pohľadnic; prenos digitálnych súborov; bezdrôtové vysielanie; poskytovanie diskusných fór online; kontinuálny prenos dát (streaming); rádiová komunikácia.

(540)



(591) tmavozelená (RGB 0/55/38; CMYK 94/28/74/73; PANTONE 3308CP), žltá (RGB 255/242/31; CMYK 0/0/92/0; PANTONE 107CP), červená (RGB 230/62/48; CMYK 4/91/91/0; PANTONE 179C)

(731) PB PARTNER, a.s., Dvořákovo nábrežie 4, 811 02 Bratislava, SK;

(740) Šoltýs & Korniet, s.r.o., Bratislava, SK;

(210) 2032-2018

(220) 14.9.2018

11(511) 9, 35, 36, 38

(511) 9 - Stroje na počítanie a triedenie peňazí; mincové mechanizmy; lístkové automaty; počítaacie stroje; zariadenia na kontrolu frankovania; zariadenia na spracovanie údajov; počítačové pamäte; navigačné nástroje; počítače; nahraté počítačové programy; elektrické zariadenia proti krádežiam; zabezpečovacie zariadenia proti odcudzeniu; registračné pokladnice; magnetické identifikačné karty; magnetické disky; počítačové klávesnice; čipy (mikroprocesorové doštičky); počítačové operačné programy (nahraté); periférne zariadenia počítačov; počítačový softvér (nahraté počítačové programy); kódované magnetické karty; magnetické nosiče údajov; monitory (počítačový hardvér); čítacie zariadenia (zariadenia na spracovanie údajov); notebooky (prenosné počítače); počítačové programy (sťahovateľné); bankomaty; prenosné počítače; tašky na notebooky; obaly na notebooky; počítačové softvérové aplikácie (sťahovateľné); tablety (prenosné počítače); počítačový hardvér; ochranné fólie na obrazovky počítačov; karty s integrovanými obvody (pamäťové alebo mikroprocesorové).

35 - Pomoc pri riadení obchodnej činnosti; poskytovanie obchodných alebo podnikateľských informácií; reklamné plagátovanie; rozširovanie reklamných oznamov; fotokopirovacie služby; zostavovanie výpisov z účtov; obchodné alebo podnikové audity (revízia účtov); poradenstvo pri organizovaní a riadení obchodnej činnosti; poradenstvo pri riadení podnikov; rozširovanie reklamných materiálov zákazníkom (letáky, prospekty, tlačoviny, vzorky); pomoc pri riadení obchodných alebo priemyselných podnikov; rozmnožovanie dokumentov; aktualizovanie reklamných materiálov; dražby; prieskum trhu; obchodné odhady; obchodný alebo podnikateľský prieskum; prenájom reklamných materiálov; vydávanie reklamných textov; reklama; rozhlasová reklama; obchodný alebo podnikateľský výskum; vzťahy s verejnosťou (public relations); televízna reklama; prepisovanie správ

(kancelárske práce); aranžovanie výkladov; reklamné agentúry; marketingový prieskum; správa počítačových súborov; odborné obchodné alebo podnikateľské poradenstvo; hospodárske (ekonomické) predpovede; organizovanie obchodných alebo reklamných výstav; obchodné alebo podnikateľské informácie; prieskum verejnej mienky; prenájom reklamných plôch; sekretárske služby; spracovanie textov; zbieranie údajov do počítačových databáz; zoradovanie údajov v počítačových databázach; organizovanie obchodných alebo reklamných veľtrhov; online reklama na počítačovej komunikačnej sieti; vyhľadavanie informácií v počítačových súboroch (pre tretie osoby); prenájom reklamného času v komunikačných médiách; prehľad tlače (výstrižkové služby); služby porovnávania cien; obchodné informácie a rady spotrebiteľom; administratívne spracovanie obchodných objednávok; fakturácie; písanie reklamných textov; zostavovanie štatistík; vyhľadavanie sponzorov; tvorba reklamných filmov; marketing; telemarketingové služby; poskytovanie obchodných alebo podnikateľských kontaktných informácií; optimalizácia internetových vyhľadávačov na podporu predaja; optimalizácia obchodovania na webových stránkach; platené reklamné služby typu „klikni sem“; obchodné sprostredkovateľské služby; obchodný manažment pre poskytovateľov služieb na voľnej nohe; vyjednávanie a uzatváranie obchodných transakcií pre tretie osoby; aktualizácia a údržba údajov v počítačových databázach; riadenie obchodnej činnosti v stavebníctve; poskytovanie obchodných informácií prostredníctvom webových stránok; online poskytovanie obchodného priestoru pre nákupcov a predajcov tovarov a služieb; navrhovanie reklamných materiálov; prenájom billboardov; indexovanie webových stránok na obchodné alebo reklamné účely; plánovanie stretnutí (kancelárske práce); pripomínanie stretnutí (kancelárske práce); správa spotrebiteľských vernostných programov; písanie textov scenárov na reklamné účely; záznamy písomnej komunikácie a údajov; aktualizácia a údržba informácií v registroch; zostavovanie zoznamov informácií na obchodné alebo reklamné účely; poradenstvo v oblasti komunikácie (vzťahy s verejnosťou); poradenstvo v oblasti komunikácie (reklama); dohodovanie obchodných zmlúv pre tretie osoby; finančné a účtovné audity; cielený marketing; vonkajšia reklama.

36 - Úrazové poistenie; platenie splátok; aktuárske služby (poistnomatematické); prenájom nehnuteľností; úverové agentúry; kancelárie zaoberajúce sa inkasovaním pohľadávok; sprostredkovanie poistenia; poisťovníctvo; bankovníctvo; oceňovanie nehnuteľností; organizovanie dobročinných zbierok; zriaďovanie fondov; kapitálové investície; finančné záručné služby; zmenárenské služby; vydávanie cestovných šekov; klíring (bezhotovostné zúčtovávanie vzájomných pohľadávok a záväzkov); úschovné služby; úschova v bezpečnostných schránkach; organizovanie zbierok; pôžičky (finančné úvery); daňové odhady (služby); finančné odhady a oceňovanie (poisťovníctvo, bankovníctvo, nehnuteľnosti); faktoring; správcovstvo majetku (pre tretie osoby); financovanie (služby); finančné riadenie; záložne; uzatváranie poisťiek proti požiaru; zdravotné poistenie; poistenie v námornej doprave; bankové hypotéky; služby sporiteľní; finančný

lízing; obchodovanie na burze s cennými papiermi; životné poistenie; finančné analýzy; finančné poradenstvo; konzultačné služby v oblasti poisťovníctva; spracovanie platieb kreditnými kartami; spracovanie platieb debetnými kartami; elektronický prevod kapitálu; finančné informácie; informácie o poistení; vydávanie cenných papierov; úschova cenností; kurzové záznamy na burze; vydávanie kreditných kariet; služby v oblasti vyplácania dôchodkov; finančné sponzorstvo; bankové služby priamo k zákazníkom (homebanking); likvidácia podnikov (finančné služby); odhadovanie nákladov na opravu (finančné odhadovanie); obchodovanie na burze s uhlíkovými emisiami; záložné pôžičky; konzervatívne fondy (služby); sprostredkovanie na burze cenných papierov; poradenstvo v oblasti splácania dlhov; organizovanie financovania stavebných projektov; poskytovanie finančných informácií prostredníctvom webových stránok; finančné riadenie refundovaných platieb (pre tretie osoby); investovanie do fondov; sprostredkovanie obchodu s akciami a obligáciami; poskytovanie zliav vo vybraných zariadeniach prostredníctvom členskej karty; finančné záruky; finančné odhady pri odpovediach na verejné súťaž. 38 - Posielanie správ; telefonické služby; telefonická komunikácia; komunikácia mobilnými telefónmi; komunikácia prostredníctvom počítačových terminálov; prenos správ a obrazových informácií prostredníctvom počítačov; prenos elektronickej pošty; informácie v oblasti telekomunikácií; výzvy (rádiom, telefónom alebo inými elektronickými komunikačnými prostriedkami); komunikácia prostredníctvom optických sietí; elektronické zobrazovacie tabule (telekomunikačné služby); poskytovanie telekomunikačného pripojenia do svetovej počítačovej siete; služby vstupu do telekomunikačných sietí (smerovanie a pripájanie); poskytovanie užívateľského prístupu do svetovej počítačovej siete; prenájom prístupového času do svetových počítačových sietí; poskytovanie telekomunikačných kanálov na telenákupy; poskytovanie priestoru na diskusiu na internete; poskytovanie prístupu do databáz; hlasová odkazová služba; on line posielanie pohľadnic; prenos digitálnych súborov; bezdrôtové vysielanie; poskytovanie diskusných fór online; kontinuálny prenos dát (streaming); rádiová komunikácia.

(540)



(591) fialová (RGB 52/14/48; CMYK 53/18/26/75; PANTONE 5185CP), červená (RGB 230/62/48; CMYK 4/91/91/0; PANTONE 179C), ružová (RGB 245/218/224; CMYK 2/16/4/0; PANTONE 705C)

(731) PB PARTNER, a.s., Dvořákovo nábrežie 4, 811 02 Bratislava, SK;

(740) Šoltýs & Korniet, s.r.o., Bratislava, SK;

**(210) 2034-2018**

(220) 14.9.2018

**11(511) 9, 35, 36, 38**

(511) 9 - Stroje na počítanie a triedenie peňazí; mincové mechanizmy; lístkové automaty; počítacie stroje; zariadenia na kontrolu frankovania; zariadenia na spracovanie údajov; počítačové pamäte; navigačné nástroje; počítače; nahraté počítačové programy; elektrické zariadenia proti krádežiam; zabezpečovacie zariadenia proti odcudzeniu; registračné pokladnice; magnetické identifikačné karty; magnetické disky; počítačové klávesnice; čipy (mikroprocesorové doštičky); počítačové operačné programy (nahraté); periférne zariadenia počítačov; počítačový softvér (nahraté počítačové programy); kódované magnetické karty; magnetické nosiče údajov; monitory (počítačový hardvér); čítacie zariadenia (zariadenia na spracovanie údajov); notebooky (prenosné počítače); počítačové programy (sťahovateľné); bankomaty; prenosné počítače; tašky na notebooky; obaly na notebooky; počítačové softvérové aplikácie (sťahovateľné); tablety (prenosné počítače); počítačový hardvér; ochranné fólie na obrazovky počítačov; karty s integrovanými obvody (pamäťové alebo mikroprocesorové).

35 - Pomoc pri riadení obchodnej činnosti; poskytovanie obchodných alebo podnikateľských informácií; reklamné plagátovanie; rozširovanie reklamných oznamov; fotokopírovacie služby; zostavovanie výpisov z účtov; obchodné alebo podnikové audity (revízia účtov); poradenstvo pri organizovaní a riadení obchodnej činnosti; poradenstvo pri riadení podnikov; rozširovanie reklamných materiálov zákazníkom (letáky, prospekty, tlačoviny, vzorky); pomoc pri riadení obchodných alebo priemyselných podnikov; rozmnožovanie dokumentov; aktualizovanie reklamných materiálov; dražby; prieskum trhu; obchodné odhady; obchodný alebo podnikateľský prieskum; prenájom reklamných materiálov; vydávanie reklamných textov; reklama; rozhlasová reklama; obchodný alebo podnikateľský výskum; vzťahy s verejnosťou (public relations); televízna reklama; prepisovanie správ (kancelárske práce); aranžovanie výkladov; reklamné agentúry; marketingový prieskum; správa počítačových súborov; odborné obchodné alebo podnikateľské poradenstvo; hospodárske (ekonomické) predpovede; organizovanie obchodných alebo reklamných výstav; obchodné alebo podnikateľské informácie; prieskum verejnej mienky; prenájom reklamných plôch; sekretárske služby; spracovanie textov; zbieranie údajov do počítačových databáz; zoradovanie údajov v počítačových databázach; organizovanie obchodných alebo reklamných veľtrhov; online reklama na počítačovej komunikačnej sieti; vyhľadávanie informácií v počítačových súboroch (pre tretie osoby); prenájom reklamného času v komunikačných médiách; prehľad tlače (výstrižkové služby); služby porovnávania cien; obchodné informácie a rady spotrebiteľom; administratívne spracovanie obchodných objednávok; fakturácie; písanie reklamných textov; zostavovanie štatistík; vyhľadávanie sponzorov; tvorba reklamných filmov; marketing; telemarketingové služby; poskytovanie obchodných alebo podnikateľských kontaktných informácií; optimalizácia internetových vyhľadávačov na podporu predaja; optimalizácia obchodovania na webových strán-

kach; platené reklamné služby typu „klikni sem“; obchodné sprostredkovateľské služby; obchodný manažment pre poskytovateľov služieb na voľnej nohe; vyjednávanie a uzatváranie obchodných transakcií pre tretie osoby; aktualizácia a údržba údajov v počítačových databázach; riadenie obchodnej činnosti v stavebníctve; poskytovanie obchodných informácií prostredníctvom webových stránok; online poskytovanie obchodného priestoru pre nákupcov a predajcov tovarov a služieb; navrhovanie reklamných materiálov; prenájom bilbordov; indexovanie webových stránok na obchodné alebo reklamné účely; plánovanie stretnutí (kancelárske práce); pripomínanie stretnutí (kancelárske práce); správa spotrebiteľských vernostných programov; písanie textov scenárov na reklamné účely; záznamy písomnej komunikácie a údajov; aktualizácia a údržba informácií v registroch; zostavovanie zoznamov informácií na obchodné alebo reklamné účely; poradenstvo v oblasti komunikácie (vzťahy s verejnosťou); poradenstvo v oblasti komunikácie (reklama); dohodovanie obchodných zmlúv pre tretie osoby; finančné a účtovné audity; cieľový marketing; vonkajšia reklama.

36 - Úrazové poistenie; platenie splátok; aktuárske služby (poistnomatematické); prenájom nehnuteľností; úverové agentúry; kancelárie zaoberajúce sa inkasovaním pohľadávok; sprostredkovanie poistenia; poisťovníctvo; bankovníctvo; oceňovanie nehnuteľností; organizovanie dobročinných zbierok; zriaďovanie fondov; kapitálové investície; finančné záručné služby; zmenárenské služby; vydávanie cestovných šekov; klíring (bezhotovostné zúčtovávanie vzájomných pohľadávok a záväzkov); úschovné služby; úschova v bezpečnostných schránkach; organizovanie zbierok; pôžičky (finančné úvery); daňové odhady (služby); finančné odhady a oceňovanie (poisťovníctvo, bankovníctvo, nehnuteľnosti); faktoring; správcovstvo majetku (pre tretie osoby); financovanie (služby); finančné riadenie; záložne; uzatváranie poisťiek proti požiaru; zdravotné poistenie; poistenie v námornej doprave; bankové hypotéky; služby sporiteľní; finančný lízing; obchodovanie na burze s cennými papiermi; životné poistenie; finančné analýzy; finančné poradenstvo; konzultačné služby v oblasti poisťovníctva; spracovanie platieb kreditnými kartami; spracovanie platieb debetnými kartami; elektronický prevod kapitálu; finančné informácie; informácie o poistení; vydávanie cenných papierov; úschova cenností; kurzové záznamy na burze; vydávanie kreditných kariet; služby v oblasti vyplácania dôchodkov; finančné sponzorstvo; bankové služby priamo k zákazníkom (homebanking); likvidácia podnikov (finančné služby); odhadovanie nákladov na opravu (finančné odhadovanie); obchodovanie na burze s uhlíkovými emisiami; záložné pôžičky; konzervatívne fondy (služby); sprostredkovanie na burze cenných papierov; poradenstvo v oblasti splácania dlhov; organizovanie financovania stavebných projektov; poskytovanie finančných informácií prostredníctvom webových stránok; finančné riadenie refundovaných platieb (pre tretie osoby); investovanie do fondov; sprostredkovanie obchodu s akciami a obligáciami; poskytovanie zliav vo vybraných zariadeniach prostredníctvom členskej karty; finančné záruky; finančné odhady pri odpovediach na verejné súťaže.

38 - Posielanie správ; telefonické služby; telefónická komunikácia; komunikácia mobilnými telefónmi; komunikácia prostredníctvom počítačových terminálov; prenos správ a obrazových informácií prostredníctvom počítačov; prenos elektronickej pošty; informácie v oblasti telekomunikácií; výzvy (rádiom, telefónom alebo inými elektronickými komunikačnými prostriedkami); komunikácia prostredníctvom optických sietí; elektronické zobrazovacie tabule (telekomunikačné služby); poskytovanie telekomunikačného pripojenia do svetovej počítačovej siete; služby vstupu do telekomunikačných sietí (smerovanie a pripájanie); poskytovanie užívateľského prístupu do svetovej počítačovej siete; prenájom prístupového času do svetových počítačových sietí; poskytovanie telekomunikačných kanálov na telenákupy; poskytovanie priestoru na diskusiu na internete; poskytovanie prístupu do databáz; hlasová odkazová služba; on line posielanie pohľadníc; prenos digitálnych súborov; bezdrôtové vysielanie; poskytovanie diskusných fór online; kontinuálny prenos dát (streaming); rádiová komunikácia.

(540)



- (591) fialová (RGB 52/14/48; CMYK 53/18/26/75; PANTONE 5185CP), červená (RGB 230/62/48; CMYK 4/91/91/0; PANTONE 179C), mentolová (RGB 210/235/226; CMYK 17/0/12/0, PANTONE 566CP)
- (731) PB PARTNER, a.s., Dvořákovo nábrežie 4, 811 02 Bratislava, SK;
- (740) Šoltýs & Korniet, s.r.o., Bratislava, SK;

(210) 2037-2018

(220) 14.9.2018

11(511) 29, 30, 35, 43

- (511) 29 - Vajcia; mlieko; smotana (mliečne výrobky); džemy; potravinárske oleje; pokrmové tuky; marmelády; želatína; maslo; maslové krémy; konzervované ovocie; mrazené ovocie; ovocná dreň; ovocné rôsoly; mliečne výrobky; šľahačka; mliečne koktaily.
- 30 - Sušienky, keksy; sladké žemle; kakao; zákusky, koláče; škoric; marcipán; cukor; müsli; rastlinné prípravky (kávové náhradky); múka; obilninové vločky; zmrzliny; med; prášok do pečiva; kuchynská soľ; cestá na koláče; polevy na koláče; cukrovinky; cukrárske výrobky; čokoláda; čokoládové peny; prírodné sladidlá; obličky; palacinky; pralinky; pudinky; sušienky; kakaové, čokoládové a nečokoládové polevy; kávové nápoje; kakaové nápoje; polevy na koláče.
- 35 - Rozširovanie reklamných materiálov zákazníkom (letáky, prospekty, tlačoviny, vzorky); prenájom reklamných materiálov; poradenstvo pri organizovaní obchodnej činnosti; reklama; poradenské služby pri riadení obchodnej činnosti; organizova-

nie obchodných alebo reklamných výstav; on line reklama na počítačovej komunikačnej sieti; marketing; prenájom reklamných plôch; prenájom predajných stánkov.

43 - Samoobslužné jedálne; reštauračné (stravovacie) služby; samoobslužné reštaurácie; rýchle občerstvenie (snackbary); bary (služby).

(540)



- (591) Fialová #57228d; svetlofialová #9f50f0; fialová #d6b4f9; bordová #a70059; ružová #ec66a1; svetloružová #f7c5de; žltá #fde64b; bledožltá #f7eaf; hnedá #592c1c; svetlohnedá #6e3521; oranžová #cb8348; bledooranžová #f69e56; béžová #f9e1cd; biela #ffffff; svetlozelená #15ecae; svetlomodrá #4ff9ff; oranžová #fe5e00.

(731) Altof Peter, Hurbana 829/11, 971 01 Prievidza, SK;

(740) Minár Erik, JUDr., Trnava, SK;

(210) 2038-2018

(220) 17.9.2018

11(511) 33

- (511) 33 - Digestíva; víno; likéry.

(540) PORTIS

(731) BOVINEL, s.r.o., Zapotok 26, 900 81 Šenkvice, SK;

(210) 2040-2018

(220) 14.9.2018

11(511) 9, 35, 36, 38

- (511) 9 - Stroje na počítanie a triedenie peňazí; mincové mechanizmy; lístkové automaty; počítacie stroje; zariadenia na kontrolu frankovania; zariadenia na spracovanie údajov; počítačové pamäte; navigačné nástroje; počítače; nahraté počítačové programy; elektrické zariadenia proti krádežiam; zabezpečovacie zariadenia proti odcudzeniu; registračné pokladnice; magnetické identifikačné karty; magnetické disky; počítačové klávesnice; čipy (mikroprocesorové doštičky); počítačové operačné programy (nahraté); periférne zariadenia počítačov; počítačový softvér (nahraté počítačové programy); kódované magnetické karty; magnetické nosiče údajov; monitory (počítačový hardvér); čítacie zariadenia (zariadenia na spracovanie údajov); notebooky (prenosné počítače); počítačové programy (sťahovateľné); bankomaty; prenosné počítače; tašky na notebooky; obaly na notebooky; počítačové softvérové aplikácie (sťahovateľné); tablety (prenosné počítače); počítačový hardvér; ochranné fólie na obrazovky počítačov; karty s integrovanými obvody (pamäťové alebo mikroprocesorové).
- 35 - Pomoc pri riadení obchodnej činnosti; poskytovanie obchodných alebo podnikateľských informácií; reklamné plagátovanie; rozširovanie reklam-

ných oznamov; fotokopirovacie služby; zostavovanie výpisov z účtov; obchodné alebo podnikové audity (revízia účtov); poradenstvo pri organizovaní a riadení obchodnej činnosti; poradenstvo pri riadení podnikov; rozširovanie reklamných materiálov zákazníkom (letáky, prospekty, tlačoviny, vzorky); pomoc pri riadení obchodných alebo priemyselných podnikov; rozmnožovanie dokumentov; aktualizovanie reklamných materiálov; dražby; prieskum trhu; obchodné odhady; obchodný alebo podnikateľský prieskum; prenájom reklamných materiálov; vydávanie reklamných textov; reklama; rozhlasová reklama; obchodný alebo podnikateľský výskum; vzťahy s verejnosťou (public relations); televízna reklama; prepisovanie správ (kancelárske práce); aranžovanie výkladov; reklamné agentúry; marketingový prieskum; správa počítačových súborov; odborné obchodné alebo podnikateľské poradenstvo; hospodárske (ekonomické) predpovede; organizovanie obchodných alebo reklamných výstav; obchodné alebo podnikateľské informácie; prieskum verejnej mienky; prenájom reklamných plôch; sekretárske služby; spracovanie textov; zbieranie údajov do počítačových databáz; zoradovanie údajov v počítačových databázach; organizovanie obchodných alebo reklamných veľtrhov; online reklama na počítačovej komunikačnej sieti; vyhľadávanie informácií v počítačových súboroch (pre tretie osoby); prenájom reklamného času v komunikačných médiách; prehľad tlače (výstrižkové služby); služby porovnávania cien; obchodné informácie a rady spotrebiteľom; administratívne spracovanie obchodných objednávok; fakturácie; písanie reklamných textov; zostavovanie štatistík; vyhľadávanie sponzorov; tvorba reklamných filmov; marketing; telemarketingové služby; poskytovanie obchodných alebo podnikateľských kontaktných informácií; optimalizácia internetových vyhľadávačov na podporu predaja; optimalizácia obchodovania na webových stránkach; platené reklamné služby typu „klikni sem“; obchodné sprostredkovateľské služby; obchodný manažment pre poskytovateľov služieb na voľnej nohe; vyjednávanie a uzatváranie obchodných transakcií pre tretie osoby; aktualizácia a údržba údajov v počítačových databázach; riadenie obchodnej činnosti v stavebníctve; poskytovanie obchodných informácií prostredníctvom webových stránok; online poskytovanie obchodného priestoru pre nákupcov a predajcov tovarov a služieb; navrhovanie reklamných materiálov; prenájom billboardov; indexovanie webových stránok na obchodné alebo reklamné účely; plánovanie stretnutí (kancelárske práce); pripomínanie stretnutí (kancelárske práce); správa spotrebiteľských vernostných programov; písanie textov scenárov na reklamné účely; záznamy písomnej komunikácie a údajov; aktualizácia a údržba informácií v registroch; zostavovanie zoznamov informácií na obchodné alebo reklamné účely; poradenstvo v oblasti komunikácie (vzťahy s verejnosťou); poradenstvo v oblasti komunikácie (reklama); dohodovanie obchodných zmlúv pre tretie osoby; finančné a účtovné audity; cielený marketing; vonkajšia reklama.

36 - Úrazové poistenie; platenie splátok; aktuárske služby (poistnomatematické); prenájom nehnuteľností; úverové agentúry; kancelárie zaoberajúce sa inkasovaním pohľadávok; sprostredkovanie pois-

tenia; poisťovníctvo; bankovníctvo; oceňovanie nehnuteľností; organizovanie dobročinných zbierok; zriaďovanie fondov; kapitálové investície; finančné záručné služby; zmenárenské služby; vydávanie cestovných šekov; klíring (bezhotovostné zúčtovávanie vzájomných pohľadávok a záväzkov); úschovné služby; úschova v bezpečnostných schránkach; organizovanie zbierok; pôžičky (finančné úvery); daňové odhady (služby); finančné odhady a oceňovanie (poisťovníctvo, bankovníctvo, nehnuteľnosti); faktoring; správcovstvo majetku (pre tretie osoby); financovanie (služby); finančné riadenie; záložne; uzatváranie poisťiek proti požiaru; zdravotné poistenie; poistenie v námornej doprave; bankové hypotéky; služby sporiteľní; finančný lízing; obchodovanie na burze s cennými papiermi; životné poistenie; finančné analýzy; finančné poradenstvo; konzultačné služby v oblasti poisťovníctva; spracovanie platieb kreditnými kartami; spracovanie platieb debetnými kartami; elektronický prevod kapitálu; finančné informácie; informácie o poistení; vydávanie cenných papierov; úschova cenností; kurzové záznamy na burze; vydávanie kreditných kariet; služby v oblasti vyplácania dôchodkov; finančné sponzorstvo; bankové služby priamo k zákazníkom (homebanking); likvidácia podnikov (finančné služby); odhadovanie nákladov na opravu (finančné odhadovanie); obchodovanie na burze s uhlíkovými emisiami; záložné pôžičky; konzervatívne fondy (služby); sprostredkovanie na burze cenných papierov; poradenstvo v oblasti splácania dlhov; organizovanie financovania stavebných projektov; poskytovanie finančných informácií prostredníctvom webových stránok; finančné riadenie refundovaných platieb (pre tretie osoby); investovanie do fondov; sprostredkovanie obchodu s akciami a obligáciami; poskytovanie zliav vo vybraných zariadeniach prostredníctvom členskej karty; finančné záruky; finančné odhady pri odpovediach na verejné súťažé. 38 - Posielanie správ; telefonické služby; telefonická komunikácia; komunikácia mobilnými telefónmi; komunikácia prostredníctvom počítačových terminálov; prenos správ a obrazových informácií prostredníctvom počítačov; prenos elektronickej pošty; informácie v oblasti telekomunikácií; výzvy (rádiom, telefónom alebo inými elektronickými komunikačnými prostriedkami); komunikácia prostredníctvom optických sietí; elektronické zobrazovacie tabule (telekomunikačné služby); poskytovanie telekomunikačného pripojenia do svetovej počítačovej siete; služby vstupu do telekomunikačných sietí (smerovanie a pripájanie); poskytovanie užívateľského prístupu do svetovej počítačovej siete; prenájom prístupového času do svetových počítačových sietí; poskytovanie telekomunikačných kanálov na telenákupy; poskytovanie priestoru na diskusiu na internete; poskytovanie prístupu do databáz; hlasová odkazová služba; on line posielanie pohľadníc; prenos digitálnych súborov; bezdrôtové vysielanie; poskytovanie diskusných fór online; kontinuálny prenos dát (streaming); rádiová komunikácia.

(540)



(591) tmavozelená (RGB 0/55/38; CMYK 94/28/74/73; PANTONE 3308CP), žltá (RGB 255/242/31; CMYK 0/0/92/0; PANTONE 107CP), mentolová (RGB 210/235/226; CMYK 17/0/12/0; PANTONE 566CP)

(731) PB PARTNER, a.s., Dvořákovo nábrežie 4, 811 02 Bratislava, SK;

(740) Šoltýs & Korniet, s.r.o., Bratislava, SK;

(210) 2041-2018

(220) 14.9.2018

11(511) 9, 35, 36, 38

(511) 9 - Stroje na počítanie a triedenie peňazí; mincové mechanizmy; lístkové automaty; počítacie stroje; zariadenia na kontrolu frankovania; zariadenia na spracovanie údajov; počítačové pamäte; navigačné nástroje; počítače; nahraté počítačové programy; elektrické zariadenia proti krádežiam; zabezpečovacie zariadenia proti odcudzeniu; registračné pokladnice; magnetické identifikačné karty; magnetické disky; počítačové klávesnice; čipy (mikroprocesorové doštičky); počítačové operačné programy (nahraté); periférne zariadenia počítačov; počítačový softvér (nahraté počítačové programy); kódované magnetické karty; magnetické nosiče údajov; monitory (počítačový hardvér); čítacie zariadenia (zariadenia na spracovanie údajov); notebooky (prenosné počítače); počítačové programy (sťahovateľné); bankomaty; prenosné počítače; tašky na notebooky; obaly na notebooky; počítačové softvérové aplikácie (sťahovateľné); tablety (prenosné počítače); počítačový hardvér; ochranné fólie na obrazovky počítačov; karty s integrovanými obvody (pamäťové alebo mikroprocesorové).

35 - Pomoc pri riadení obchodnej činnosti; poskytovanie obchodných alebo podnikateľských informácií; reklamné plagátovanie; rozširovanie reklamných oznamov; fotokopirovacie služby; zostavovanie výpisov z účtov; obchodné alebo podnikové audity (revízia účtov); poradenstvo pri organizovaní a riadení obchodnej činnosti; poradenstvo pri riadení podnikov; rozširovanie reklamných materiálov zákazníkom (letáky, prospekty, tlačoviny, vzorky); pomoc pri riadení obchodných alebo priemyselných podnikov; rozmnožovanie dokumentov; aktualizovanie reklamných materiálov; dražby; prieskum trhu; obchodné odhady; obchodný alebo podnikateľský prieskum; prenájom reklamných materiálov; vydávanie reklamných textov; reklama; rozhlasová reklama; obchodný alebo podnikateľský výskum; vzťahy s verejnosťou (public relations); televízna reklama; prepisovanie správ (kancelárske práce); aranžovanie výkladov; reklamné agentúry; marketingový prieskum; správa počítačových súborov; odborné obchodné alebo podnikateľské poradenstvo; hospodárske (economic-

ké) predpovede; organizovanie obchodných alebo reklamných výstav; obchodné alebo podnikateľské informácie; prieskum verejnej mienky; prenájom reklamných plôch; sekretárske služby; spracovanie textov; zbieranie údajov do počítačových databáz; zoradovanie údajov v počítačových databázach; organizovanie obchodných alebo reklamných veľtrhov; online reklama na počítačovej komunikačnej sieti; vyhľadávanie informácií v počítačových súboroch (pre tretie osoby); prenájom reklamného času v komunikačných médiách; prehľad tlače (výstrižkové služby); služby porovnávania cien; obchodné informácie a rady spotrebiteľom; administratívne spracovanie obchodných objednávok; fakturácie; písanie reklamných textov; zostavovanie štatistík; vyhľadávanie sponzorov; tvorba reklamných filmov; marketing; telemarketingové služby; poskytovanie obchodných alebo podnikateľských kontaktných informácií; optimalizácia internetových vyhľadávačov na podporu predaja; optimalizácia obchodovania na webových stránkach; platené reklamné služby typu „klikni sem“; obchodné sprostredkovateľské služby; obchodný manažment pre poskytovateľov služieb na voľnej nohe; vyjednávanie a uzatváranie obchodných transakcií pre tretie osoby; aktualizácia a údržba údajov v počítačových databázach; riadenie obchodnej činnosti v stavebníctve; poskytovanie obchodných informácií prostredníctvom webových stránok; online poskytovanie obchodného priestoru pre nákupcov a predajcov tovarov a služieb; navrhovanie reklamných materiálov; prenájom billboardov; indexovanie webových stránok na obchodné alebo reklamné účely; plánovanie stretnutí (kancelárske práce); pripomínanie stretnutí (kancelárske práce); správa spotrebiteľských vernostných programov; písanie textov scenárov na reklamné účely; záznamy písomnej komunikácie a údajov; aktualizácia a údržba informácií v registroch; zostavovanie zoznamov informácií na obchodné alebo reklamné účely; poradenstvo v oblasti komunikácie (vzťahy s verejnosťou); poradenstvo v oblasti komunikácie (reklama); dohodovanie obchodných zmlúv pre tretie osoby; finančné a účtovné audity; cieľový marketing; vonkajšia reklama.

36 - Úrazové poistenie; platenie splátok; aktuárske služby (poistnomatematické); prenájom nehnuteľností; úverové agentúry; kancelárie zaoberajúce sa inkasovaním pohľadávok; sprostredkovanie poistenia; poisťovníctvo; bankovníctvo; oceňovanie nehnuteľností; organizovanie dobročinných zbierok; zriaďovanie fondov; kapitálové investície; finančné záručné služby; zmenárenské služby; vydávanie cestovných šekov; klíring (bezhotovostné zúčtovávanie vzájomných pohľadávok a záväzkov); úschovné služby, úschova v bezpečnostných schránkach; organizovanie zbierok; pôžičky (finančné úvery); daňové odhady (služby); finančné odhady a oceňovanie (poisťovníctvo, bankovníctvo, nehnuteľnosti); faktoring; správcovstvo majetku (pre tretie osoby); financovanie (služby); finančné riadenie; záložne; uzatváranie poisťiek proti požiaru; zdravotné poistenie; poistenie v námornej doprave; bankové hypotéky; služby sporiteľní; finančný lízing; obchodovanie na burze s cennými papiermi; životné poistenie; finančné analýzy; finančné poradenstvo; konzultačné služby v oblasti poisťovníctva; spracovanie platieb kreditnými kartami;

spracovanie platieb debetnými kartami; elektronický prevod kapitálu; finančné informácie; informácie o poistení; vydávanie cenných papierov; úschova cenností; kurzové záznamy na burze; vydávanie kreditných kariet; služby v oblasti vyplácania dôchodkov; finančné sponzorstvo; bankové služby priamo k zákazníkom (homebanking); likvidácia podnikov (finančné služby); odhadovanie nákladov na opravu (finančné odhadovanie); obchodovanie na burze s uhlíkovými emisiami; záložné pôžičky; konzervatívne fondy (služby); sprostredkovanie na burze cenných papierov; poradenstvo v oblasti splácania dlhov; organizovanie financovania stavebných projektov; poskytovanie finančných informácií prostredníctvom webových stránok; finančné riadenie refundovaných platieb (pre tretie osoby); investovanie do fondov; sprostredkovanie obchodu s akciami a obligáciami; poskytovanie zliav vo vybraných zariadeniach prostredníctvom členskej karty; finančné záruky; finančné odhady pri odpovediach na verejné súťaže.

38 - Posielanie správ; telefonické služby; telefónická komunikácia; komunikácia mobilnými telefónmi; komunikácia prostredníctvom počítačových terminálov; prenos správ a obrazových informácií prostredníctvom počítačov; prenos elektronickej pošty; informácie v oblasti telekomunikácií; výzvy (rádiom, telefónom alebo inými elektronickými komunikačnými prostriedkami); komunikácia prostredníctvom optických sietí; elektronické zobrazovacie tabule (telekomunikačné služby); poskytovanie telekomunikačného pripojenia do svetovej počítačovej siete; služby vstupu do telekomunikačných sietí (smerovanie a pripájanie); poskytovanie užívateľského prístupu do svetovej počítačovej siete; prenájom prístupového času do svetových počítačových sietí; poskytovanie telekomunikačných kanálov na telenákupy; poskytovanie priestoru na diskusiu na internete; poskytovanie prístupu do databáz; hlasová odkazová služba; on line posielanie pohľadníc; prenos digitálnych súborov; bezdrôtové vysielanie; poskytovanie diskusných fór online; kontinuálny prenos dát (streaming); rádiová komunikácia.

(540)



(591) fialová (RGB 52/14/48; CMYK 53/18/26/75; PANTONE 5185CP), červená (RGB 230/62/48; CMYK 4/91/91/0; PANTONE 179C), ružová (RGB 245/218/224, CMYK 2/16/4/0, PANTONE 705C)

(731) PB PARTNER, a.s., Dvořákovo nábrežie 4, 811 02 Bratislava, SK;

(740) Šoltýs & Korniet, s.r.o., Bratislava, SK;

(210) 2054-2018

(220) 20.9.2018

11(511) 9, 16, 35, 39, 41

(511) 9 - Nosiče zvukových nahrávok; magnetické nosiče údajov; optické nosiče údajov; elektronické diáře; elektronické vreckové slovníky; elektronické publikácie (sťahovateľné); čítačky elektronických kníh.

16 - Plagáty; knižné zarážky; noviny; periodiká; atlasy; brožúry; katalógy; knihy; obaly (papiernický tovar); fotografie (tlačoviny); tlačoviny; tlačené publikácie; brožované knihy; prospekty; časopisy (periodiká); záložky do kníh; kalendáre; komiksy; letáky.

35 - Kancelárie zaoberajúce sa dovozom a vývozom; rozširovanie reklamných materiálov zákazníkom (letáky, prospekty, tlačoviny, vzorky); vydávanie reklamných textov; reklama; organizovanie obchodných alebo reklamných výstav; spracovanie textov; zásobovacie služby pre tretie osoby (nákup tovarov a služieb pre iné podniky); organizovanie obchodných alebo reklamných veľtrhov; prezentácia výrobkov v komunikačných médiách pre maloobchod; písanie reklamných textov; písanie životopisov (pre tretie osoby).

39 - Balenie tovarov; doručovacie služby; doručovanie novín a časopisov; distribúcia tovarov na dobierku.

41 - Zábava; vydávanie textov (okrem reklamných); vzdelávanie; vydávanie kníh; organizovanie kultúrnych a vzdelávacích výstav; online vydávanie elektronických kníh a časopisov; elektronická edičná činnosť v malom (DTP služby); online poskytovanie elektronických publikácií (bez možnosti kopírovania); prekladateľské služby.

(540)



(731) Albatros Media Slovakia s.r.o., Mickiewiczova 9, 811 07 Bratislava, SK;

(210) 2055-2018

(220) 20.9.2018

11(511) 9, 16, 35, 39, 41

(511) 9 - Nosiče zvukových nahrávok; magnetické nosiče údajov; optické nosiče údajov; elektronické diáře; elektronické vreckové slovníky; elektronické publikácie (sťahovateľné); čítačky elektronických kníh.

16 - Plagáty; knižné zarážky; noviny; periodiká; atlasy; brožúry; katalógy; knihy; obaly (papiernický tovar); fotografie (tlačoviny); tlačoviny; tlačené publikácie; brožované knihy; prospekty; záložky do kníh; časopisy (periodiká); kalendáre; komiksy; letáky.

35 - Kancelárie zaoberajúce sa dovozom a vývozom; rozširovanie reklamných materiálov zákazníkom (letáky, prospekty, tlačoviny, vzorky); vydávanie reklamných textov; reklama; organizova-



nie obchodných alebo reklamných výstav; spracovanie textov; zásobovacie služby pre tretie osoby (nákup tovarov a služieb pre iné podniky); organizovanie obchodných alebo reklamných veľtrhov; prezentácia výrobkov v komunikačných médiách pre maloobchod; písanie reklamných textov; písanie životopisov (pre tretie osoby).

39 - Balenie tovarov; doručovacie služby; doručovanie novín a časopisov; distribúcia tovarov na dobierku.

41 - Zábava; vydávanie textov (okrem reklamných); vzdelávanie; vydávanie kníh; organizovanie kultúrnych a vzdelávacích výstav; online vydávanie elektronických kníh a časopisov; elektronická edičná činnosť v malom (DTP služby) online poskytovanie elektronických publikácií (bez možnosti kopírovania); prekladateľské služby.

(540)

# Ljndeni

(731) Albatros Media Slovakia s.r.o., Mickiewiczova 9, 811 07 Bratislava, SK;

(210) 2056-2018

(220) 20.9.2018

11(511) 9, 16, 35, 39, 41

(511) 9 - Nosiče zvukových nahrávok; magnetické nosiče údajov; optické nosiče údajov; elektronické diáře; elektronické vreckové slovníky; elektronické publikácie (s'ahovateľné); čítačky elektronických kníh.

16 - Plagáty; knižné zarážky; noviny; periodiká; atlasy; brožúry; katalógy; knihy; obaly (papiernický tovar); fotografie (tlačoviny); tlačoviny; tlačené publikácie; brožované knihy; prospekty; časopisy (periodiká); záložky do kníh; kalendáre; komiksy; letáky.

35 - Kancelárie zaoberajúce sa dovozom a vývozom; rozširovanie reklamných materiálov zákazníkom (letáky, prospekty, tlačoviny, vzorky); vydávanie reklamných textov; reklama; organizovanie obchodných alebo reklamných výstav; spracovanie textov; zásobovacie služby pre tretie osoby (nákup tovarov a služieb pre iné podniky); organizovanie obchodných alebo reklamných veľtrhov; prezentácia výrobkov v komunikačných médiách pre maloobchod; písanie reklamných textov; písanie životopisov (pre tretie osoby).

39 - Balenie tovarov; doručovacie služby; doručovanie novín a časopisov; distribúcia tovarov na dobierku.

41 - Zábava; vydávanie textov (okrem reklamných); vzdelávanie; vydávanie kníh; organizovanie kultúrnych a vzdelávacích výstav; online vydávanie elektronických kníh a časopisov; elektronická edičná činnosť v malom (DTP služby); online poskytovanie elektronických publikácií (bez možnosti kopírovania); prekladateľské služby.

(540) Lindeni

(731) Albatros Media Slovakia s.r.o., Mickiewiczova 9, 811 07 Bratislava, SK;

(210) 2058-2018

(220) 18.9.2018

11(511) 29, 30, 35, 43

(511) 29 - Vajcia; mlieko; smotana (mliečne výrobky); džemy; potravinárske oleje; pokrmové tuky; marmelády; želatína; maslo; maslové krémy; konzervované ovocie; mrazené ovocie; ovocná dreň; ovocné rôsoly; mliečne výrobky; šľahačka; mliečne koktaily.

30 - Sušienky, keksy; sladké žemle; kakao; zákusky, koláče; škorica; marcipán; cukor; müsli; rastlinné prípravky (kávové náhradky); múka; obilninové vločky; zmrzlina; med; prášok do pečiva; kuchynská soľ; cestá na koláče; polevy na koláče; cukrovinky; cukrárske výrobky; čokoláda; čokoládové peny; prírodné sladidlá; oblátky; palacinky; pralinky; pudinky; sušienky; kakaové, čokoládové a nečokoládové polevy; kávové nápoje; kakaové nápoje; polevy na koláče.

35 - Rozširovanie reklamných materiálov zákazníkom (letáky, prospekty, tlačoviny, vzorky); prenájom reklamných materiálov; poradenstvo pri organizovaní obchodnej činnosti; reklama; poradenské služby pri riadení obchodnej činnosti; organizovanie obchodných alebo reklamných výstav; on line reklama na počítačovej komunikačnej sieti; marketing; prenájom reklamných plôch; prenájom predajných stánkov.

43 - Samoobslužné jedálne; reštauračné (stravovacie) služby; samoobslužné reštaurácie; rýchle občerstvenie (snackbary); bary (služby).

(540) Wafland

(731) Altó Peter, Hurbana 829/11, 971 01 Prievidza, SK;

(740) Minár Erik, JUDr., Trnava, SK;

(210) 2059-2018

(220) 21.9.2018

11(511) 35

(511) 35 - Poskytovanie obchodných alebo podnikateľských informácií; poradenstvo v obchodnej činnosti; odborné obchodné poradenstvo; obchodné alebo podnikateľské informácie; obchodné informácie a rady spotrebiteľom; administratívne spracovanie obchodných objednávok; obchodné sprostredkovateľské služby; správa programov pre pravidelných cestujúcich v leteckej doprave.

(540)



(591) čierna, modrá

(731) APRA s.r.o., Námestie SNP 6, 811 06 Bratislava, SK;

**(210) 2060-2018**

(220) 21.9.2018

**11(511) 7, 12, 42**

(511) 7 - Alternátory; asfaltovacie stroje; axiálne ložiská; banské stroje; brúsne stroje; buldozéry; cestné stroje; cestné valce; čerpadlá (časti strojov, motorov a hnacích strojov); vysokotlakové čistiace stroje; dokončovacie stroje; drviace stroje; drviče odpadu (stroje); zdvíhacie zariadenia pre vozne; filtrovacie stroje; hydraulické motory; chladiče motorov a hnacích strojov; kefy (časti strojov); kladivá (časti strojov); kladkostroje; kosačky na trávniky (stroje); kovoobrábacie stroje; mechanické lopatové nakladače; ložiská (časti strojov); odsávacie stroje na priemyselné účely; poľnohospodárske stroje; pracie a premývacie zariadenia; prevody strojov; radlice; rezacie stroje; riadiace mechanizmy strojov a motorov a hnacích strojov; hydraulický riadiaci mechanizmus strojov a motorov a hnacích strojov; roboty (stroje); rozprašovacie stroje; rýpadlá; strojové sekáče; separátory; odlučovače; snehové pluhy; súkolesia (časti strojov); šetriče paliva do motorov; taviace stroje; tlmíče motorov; vŕtacie stroje; valce (časti strojov); vyrávače (stroje); vysávače; motory do vznášadiel; záhradné traktory; samohybné zemetacie stroje; zdvíhacie zariadenia; zdvíháky (stroje); stroje na výstavbu železníc; žeriavy.

12 - Dopravné prostriedky na pohyb po zemi, vode, vo vzduchu a po kofajniciach; dreziny; vozíky; dvojkolesové vozíky; elektromobily; hydraulické obvody do vozidiel; hydroplány (klzáky); kapoty na vozidlá; ozubené kolesá a ozubené prevody do pozemných vozidiel; podvozky vozidiel; prevodovky do pozemných vozidiel; ťažné zariadenia vozidiel; vozidlá na diaľkové ovládanie (nie hračky); manipulačné vozíky; vyklápacie vozíky.

42 - Energetické audity; expertízy (inžinierske práce); výskum v oblasti fyziky; kontrola kvality; návrh počítačových systémov; poradenstvo v oblasti úspory energie; priemyselné dizajnérstvo; štúdie technických projektov; projektová činnosť; technický výskum; vedecký výskum; strojársky výskum; výskum a vývoj nových výrobkov pre zákazníkov; výskum v oblasti ochrany životného prostredia.

**(540)**

(591) červená, čierna, biela

(731) Štubňa Boris, Ing., PhD., Zvolenská 466/15, 962 02 Víglaš, SK;

**(210) 2067-2018**

(220) 21.9.2018

**11(511) 30**

(511) 30 - Prípravky z obilnín; obilninové vločky; cereálne tyčinky.

**(540) FUNNY CRISP**

(731) ABF Grain Products Limited, Weston Centre, 10 Grosvenor Street, London W1K 4QY, GB;

(740) ROTT, RŮŽIČKA &amp; GUTTMANN, v. o. s., Bratislava, SK;

**(210) 2068-2018**

(220) 21.9.2018

**11(511) 5**

(511) 5 - Farmaceutické prípravky na humánne použitie, a to inhibítory trombínu.

**(540) ADAXTRO**

(731) Novartis AG, CH-4002 Basel, CH;

(740) HÖRMANN &amp; PARTNERS s.r.o., Bratislava - mestská časť Nové Mesto, SK;

**(210) 2069-2018**

(220) 3.10.2018

**11(511) 1, 5**

(511) 1 - Chemikálie pre priemysel, vedu, fotografovanie, poľnohospodárstvo, záhradníctvo, lesníctvo; hnoj, umelé hnojivá; biologické prípravky pre priemysel a vedu; poľnohospodárske chemikálie okrem fungicídov, herbicídov, insekticídov a prípravkov na ničenie buriny a parazitov;orské chaluhy (hnojivo); chemické prípravky na zlepšenie pôdy; štepárske vosky; tmely na vyplňanie dutín stromov; dusikaté hnojivá; kyánamid vápenatý, dusikaté vápno (hnojivo); štepárske vosky na stromy; defolianty; diagnostické prípravky (nie na lekárske alebo zverolekárske použitie); hnojivá; prípravky na hnojenie; chemické príklady do insekticídov; chemické príklady do fungicídov; štepárske tmely na stromy; guáno; hormóny na aktiváciu dozrievania ovocia; záhradnícke chemikálie okrem fungicídov, herbicídov, insekticídov a prípravkov proti parazitom; humus; chemické prípravky proti sneti; chemické ochranné prípravky proti sneti obilnej; fosfáty (hnojivá); troska (hnojivo); superfosfáty (hnojivá); liadok; soli (hnojivá); moridlá na semená; chemikálie pre lesníctvo okrem fungicídov, herbicídov, insekticídov a prípravkov na ničenie parazitov; zeminy na pestovanie; rašelina (hnojivo); chemické prípravky na prevenciu chorôb viniča; prípravky proti klíčivosti zeleniny; biologické prípravky okrem prípravkov na lekárske alebo zverolekárske použitie; karbonyl na ošetrovanie rastlín; bezzeminové rastlinné substráty (pre poľnohospodárstvo); bakteriálne prípravky okrem prípravkov na lekárske a zverolekárske použitie; kultúry mikroorganizmov, nie na lekárske a zverolekárske použitie; kompost; rozsievková zemina; prípravky na reguláciu rastu rastlín; prípravky obsahujúce stopové prvky na rastliny; humus na povrchové vrstvy; expandovaná hlina na pestovanie hydroponických rastlín (substrát); hnojivá z rybej múčky; zemina do kvetináčov; organické digestáty (hnojivá); pomocné látky (adjuvanciá), nie na lekárske alebo zverolekárske použitie; maštalný hnoj; sadrovec (hnojivo).

5 - Prípravky na ničenie škodcov; prípravky na ničenie suchej hniloby; prípravky proti moliam; protiparazitické prípravky; lepkavé pásy na chytanie múch; insekticídy; fungicídy; repelenty proti hmyzu; prípravky na ničenie lariev; prípravky na ničenie slimákov; chemické prípravky na ošetrovanie plesne; herbicidy; prípravky na ničenie buriny; herbicídne prípravky; chemické prípravky proti sneti obilnej; chemické prípravky proti fyloxére; chemické prípravky na ošetrovanie viniča; prí-

pravky na ničenie drobných hlodavcov; vydymovacie repelenty proti hmyzu; akaricídy (prípravok na ničenie roztočov); pesticídy.

(540)



(591) zelená, modrá

(731) Michrina Jozef, Ing., CSc., Buková 33, 951 01 Nitrianske Hrnčiarovce, SK;

(210) 2072-2018

(220) 24.9.2018

11(511) 35, 36, 37, 38, 39, 41, 42, 43

(511) 35 - Administratívna správa hotelov; komerčné informačné kancelárie; administratívne spracovanie obchodných objednávok; reklamné agentúry; prenájom kancelárskych strojov a zariadení; prenájom reklamných materiálov; marketing; marketingový prieskum; odborné obchodné alebo podnikateľské poradenstvo; pomoc pri riadení obchodných alebo priemyselných podnikov; obchodné odhady; obchodné informácie a rady spotrebiteľom pri výbere tovarov a služieb; organizovanie obchodných alebo reklamných výstav; reklama; rozširovanie reklamných oznamov; rozširovanie reklamných materiálov zákazníkom (letáky, prospekty, tlačoviny, vzorky); dražby; vzťahy s verejnosťou (public relations); on line reklama na počítačovej komunikačnej sieti; riadenie obchodnej činnosti v stavebníctve; platené reklamné služby typu „klikni sem“; obchodné sprostredkovateľské služby.

36 - Bankové hypotéky; prenájom bytov; finančné analýzy; finančné poradenstvo; klíring (bezhotovostné zúčtovávanie vzájomných pohľadávok a záväzkov); oceňovanie nehnuteľností; vyberanie nájomného; prenájom nehnuteľností; prenájom bytov; správa nehnuteľností; správa nájomných domov; prenájom kancelárskych priestorov; prenájom nehnuteľností; realitné kancelárie; správcovstvo majetku (pre tretie osoby); sprostredkovanie nehnuteľností.

37 - Čistenie interiérov budov; čistenie exteriérov budov; inštalácia a opravy výťahov; inštalácia a opravy chladiacich zariadení; inštalácia, údržba a opravy kancelárskych strojov a zariadení; inštalácia a opravy požiarnych hlásičov; inštalácia a opravy poplašných systémov proti vlámaniu; prenájom stavebných strojov a zariadení; stavebníctvo (stavebná činnosť); stavebný dozor; inštalácia a opravy vykurovacích zariadení; klampiárstvo a inštalatérstvo; stavba a opravy skladov; izolovanie proti vlhkosti (stavebníctvo); čistenie okien; výstavba tovární; izolovanie stavieb; murovanie, murárske práce; inštalácia, údržba a opravy strojov; stavebné informácie; informácie o opravách; stavebné poradenstvo.

38 - Komunikácia prostredníctvom počítačových terminálov; posielanie správ; rozhlasové vysielanie;

televízne vysielanie; vysielanie káblovej televízie; poskytovanie priestoru na diskusiu na internete; výzvy (rádiom, telefónom alebo inými elektronickými komunikačnými prostriedkami); elektronické zobrazovacie tabule (telekomunikačné služby); prenos správ a obrazových informácií prostredníctvom počítačov; komunikácia prostredníctvom počítačových terminálov; online posielanie pohľadníc; bezdrôtové vysielanie; poskytovanie diskusných fór online; prenos elektronickej pošty.

39 - Prenájom garáží; prenájom miest na parkovanie; prenájom skladísk; sprevádzanie turistov; turistické prehliadky (doprava); výletné lode (služby); prenájom plavidiel (člnov, lodí); dovoz, doprava; organizovanie turistických plavieb; parkovanie automobilov (služby); riečna doprava; rezervácie zájazdov; skladovanie elektronicke uložených údajov a dokumentov; poskytovanie informácií o cestovnej trase.

41 - Organizovanie a vedenie konferencií; organizovanie kultúrnych alebo vzdelávacích výstav; organizovanie a vedenie seminárov; požičiavanie športového výstroja (okrem dopravných prostriedkov); poskytovanie zariadení na oddych a rekreáciu; tvorba rozhlasových a televíznych programov; prenájom športových plôch; zábavné parky; zábava; vydávanie textov (okrem reklamných); rozhlasová zábava; televízna zábava; hazardné hry (služby); služby kasín (hazardné hry); hazardné hry (herne); fitness kluby (zdravotné a kondičné cvičenia); detské škôlky (vzdelávanie); akadémie (vzdelávanie); služby múzeí (prehliadky, výstavy); informácie o možnostiach rekreácie; internátne školy; organizovanie a vedenie tvorivých dielní (výučba); online vydávanie elektronických kníh a časopisov; elektronická edičná činnosť v malom (DTP služby); nočné kluby (zábava); online poskytovanie elektronických publikácií (bez možnosti kopírovania); organizovanie a vedenie koncertov; fotografovanie; fotografické reportáže.

42 - Tvorba počítačového softvéru; architektonické poradenstvo; štúdie technických projektov; expertízy (inžinierske práce); urbanistické plánovanie; poradenstvo v oblasti úspory energie; energetické audity; poskytovanie počítačových technológií prostredníctvom internetu (cloud computing).

43 - Ubytovacie kancelárie (hotely, penzióny); turistické ubytovne; domovy dôchodcov; bary (služby); kaviarne; motely (služby); penzióny; hotelierske služby; prázdninové tábory (ubytovacie služby); prenájom prechodného ubytovania; samoobslužné jedálne; závodné jedálne; rýchle občerstvenie (snackbary).

(540)



(591) čierna, zlatá

(731) J &amp; T REAL ESTATE, a.s., Dvořákovo nábrežie 10, 811 02 Bratislava, SK;

**(210) 2074-2018**

(220) 24.9.2018

**11(511) 41, 42**

(511) 41 - Vyučovanie; vzdelávanie; školenia; informácie o výchove a vzdelávaní; organizovanie a vedenie konferencií; organizovanie a vedenie kongresov; skúšanie, preskúšavanie (pedagogická činnosť); korešpondenčné vzdelávacie kurzy; praktický výcvik (ukážky).

42 - Skúšky materiálov; kontroly kvality; expertízy (inžinierske práce).

**(540)****BOZP**  
**Danny Agency**

www.bozpslovakia.sk

(731) BOZP Danny Agency s.r.o., Štúrova 155, 949 01 Nitra, SK;

(740) Špaňová Lucia, JUDr., Nitra, SK;

**(210) 2084-2018**

(220) 24.9.2018

**11(511) 6, 7, 9, 22, 41**

(511) 6 - Lanovkové laná; kovové koncové svorky na laná; kovové reťaze; kovové bezpečnostné reťaze; kovové spojky na reťaze; kovové kolíky; kovové závesné háky; háčiky (železiarsky tovar); kovové skrutky; kovové viazacie pásy pre poľnohospodárstvo; kovové laná; kovové viazacie pásy; oceľové laná; kovové pánty, závesy; kovové kladky (nie časti strojov); kovové koncové svorky na laná; kovové svorky na káble a rúry.

7 - Viazacie stroje; samoviazače; žacie hrst'ovacie a viazacie stroje; zdvihačlá, elevátory; montážne závesy (časti strojov); kladkostroje; adhézne remene na kladky; hrebeňové zdvihačlá; zdvihačky; zdvihacie zariadenia; manipulatory (zariadenia na nakladanie a vykladanie); žeriavy; reťaze zdvihačdiel.

9 - Magnety; hasiace prístroje.

22 - Viazacie nekovové pásy; viazacie nekovové priadze; nekovové viazače; popruhy (nekovové) na manipuláciu s nákladmi; pásy (nekovové) na manipuláciu s nákladmi; slučky (nekovové) na manipuláciu s nákladmi.

41 - Vyučovanie; vzdelávanie; školenia; informácie o výchove a vzdelávaní; organizovanie a vedenie konferencií; organizovanie a vedenie kongresov; informácie o výchove a vzdelávaní; skúšanie, preskúšavanie (pedagogická činnosť); korešpondenčné vzdelávacie kurzy; praktický výcvik (ukážky).

**(540)****VIAZACIE**  
**PROSTRIEDKY**  
WWW.VIAZACIEPROSTRIEDKY.SK

(591) čierna, sivá, žltá

(731) BOZP Danny Agency s.r.o., Štúrova 155, 949 01 Nitra, SK;

(740) Špaňová Lucia, JUDr., Nitra, SK;

**(210) 2091-2018**

(220) 25.9.2018

**11(511) 35, 41**

(511) 35 - Rozširovanie reklamných oznamov; rozmnožovanie dokumentov; prieskum trhu; vydávanie reklamných textov; reklama; marketingový prieskum; sekretárske služby; spracovanie textov; zbieranie údajov do počítačových databáz; zoraďovanie údajov v počítačových databázach; on line reklama na počítačovej komunikačnej sieti; administratívne spracovanie obchodných objednávok; záznamy písomnej komunikácie a údajov; zostavovanie zoznamov informácií na obchodné alebo reklamné účely.

41 - Akadémie (vzdelávanie); korešpondenčné vzdelávacie kurzy; vyučovanie; vzdelávanie; vydávanie kníh; skúšanie, preskúšavanie (pedagogická činnosť); online poskytovanie elektronických publikácií (bez možnosti kopírovania); prekladateľské služby; tlmočnicke služby; školské služby (vzdelávanie); individuálne vyučovanie.

**(540) Boston Language Services**

(731) Libor Cabejšek ml., Háľkova 2969/18, 010 01 Žilina, SK; Robert John Nichols - English Teacher, Na Záchrastí 345/67, 010 09 Žilina, SK;

(740) MaxLaw, s.r.o., Žilina, SK;

**(210) 2092-2018**

(220) 26.9.2018

**11(511) 29, 30, 32, 35**

(511) 29 - Tepelne spracované ovocie; konzervované ovocie; mrazené ovocie; džemy; lekváre; marmelády; ovocné kompóty; ovocné chuťovky; ovocné pretlaky (spracované ovocie); ovocné rôsoly; mliečne výrobky; potravinárske oleje a tuky; želatína.

30 - Káva; čaj; kakao; čokoláda; pekárenské výrobky; cukrárenské výrobky; cukrovinky; sušienky; pudinky; pralinky; zmrzliny; prípravky z obilnín; obilninové lupienky a vločky; cereálne tyčinky; sójové tyčinky; ovocné tyčinky; obilninové chuťovky; ryžové chuťovky; chuťovky zo sóje; musli.

32 - Nealkoholické nápoje; nealkoholické koktaily; mušty; džúsy; ovocné džúsy; ovocné nektáre; sirupy na výrobu nápojov; prášky na prípravu nealkoholických nápojov.

35 - Reklama.

**(540)****ToTo Fruit**

(731) Frappe catering s.r.o., Pekárska 7489/40 A, 917 00 Trnava, SK;

(740) Gajdošíková Zuzana, Ing., Bratislava, SK;

**(210) 2093-2018**

(220) 25.9.2018

**11(511) 2, 35, 37**

(511) 2 - Farby; nátery; laky; prípravky proti hrdzi; konzervačné prípravky na drevo; farbivá; moridlá.

35 - Obchodné sprostredkovateľské služby; odborné obchodné poradenstvo; poradenstvo v oblasti stavebníctva; maloobchodné a veľkoobchodné

služby prostredníctvom internetu s náterovými hmotami, farbami a doplnkovým materiálom a náradím k nim; reklama; marketing.

37 - Stavebníctvo (stavebná činnosť); demolácia budov; interiérové a exteriérové maľovanie a natieranie; sadrovanie, štukovanie; murovanie, murárske práce; zateplňovanie stavieb; opravy fasád.

(540)



(591) žltá, červená, ružová, sivá, čierna, biela

(731) Harčarik Peter, Skuhrovecká 106, 251 64 Mnichovice - Božkov, CZ;

(740) Kapa Beta, s.r.o., Nová Dubnica, SK;

(210) 2094-2018

(220) 25.9.2018

11(511) 3, 5, 35

(511) 3 - Kozmetické prípravky pre ľudí; kozmetické prípravky pre zvieratá.

5 - Farmaceutické a prírodné liečivá; liečivá pre zvieratá; liečivá pre ľudí; výživové doplnky pre ľudí; výživové doplnky pre zvieratá.

35 - Maloobchodné služby s kozmetickými potrebami a kozmetickými prípravkami pre zvieratá; maloobchodné služby s kozmetickými potrebami a kozmetickými prípravkami pre ľudí; maloobchodné služby s liečivami pre ľudí a pre zvieratá.

(540) **ALAPTID**

(731) Biokamin s.r.o., Panónska cesta 34, 851 04 Bratislava, SK;

(740) JAKUBEK &amp; PARTNERS, s. r. o., Bratislava, SK;

(210) 2096-2018

(220) 26.9.2018

11(511) 35, 37, 39

(511) 35 - Reklama; obchodný manažment; obchodná administratíva; kancelárske práce.

37 - Stavebníctvo.

39 - Doprava; balenie a skladovanie tovaru; organizovanie ciest.

(540)



(591) zelená, tmavosivá

(731) CARGO GROUP SLOVAKIA s.r.o., Zavorská 10, 917 01 Trnava 1, SK;

(210) 2097-2018

(220) 26.9.2018

11(511) 5, 30, 32, 35

(511) 5 - Liečivé nápoje s obsahom lecitínu, vitamínov a posilňujúcich látok; liečivé iónové nápoje; liečivé energetické nápoje; diétne potraviny na lekárske použitie.

30 - Cukor; ryža; múka; prípravky z obilnín; chlieb; pečivo; müsli; cukrovinky; sušienky; čokoláda; čokoládové tyčinky; müsli tyčinky; zmrzlina; mrazené krémy na báze výrobkov v tejto triede.

32 - Minerálne vody (nápoje); šumivé nápoje; nealkoholické nápoje; iónové nápoje; energetické nápoje; ovocné nápoje; zeleninové nápoje; občerstvujúce šťavy; sirupy na výrobu nápojov; prípravky na výrobu nápojov; pivo; ľahké pívá; ležiaky.

35 - Inzertné služby; reklama; predvádzanie tovaru; podpora predaja (pre tretie osoby); obchodné sprostredkovateľské služby v oblasti obchodu s potravinami, nápojmi a energetickými nápojmi; marketing; obchodná administratíva; pomoc pri riadení obchodnej činnosti.

(540)

**SHOCK  
YOURSELF**

(731) Al-Namura, spol. s r.o., Lysolajské údolí 107/25, 165 00 Praha 6, CZ;

(740) inventa Patentová a známková kancelária s.r.o., Bratislava, SK;

(210) 2098-2018

(220) 26.9.2018

11(511) 35, 41

(511) 35 - Rozširovanie reklamných oznamov; rozmnožovanie dokumentov; prieskum trhu; vydávanie reklamných textov; reklama; marketingový prieskum; sekretárske služby; spracovanie textov; zbieranie údajov do počítačových databáz; zoraďovanie údajov v počítačových databázach; on line reklama na počítačovej komunikačnej sieti; administratívne spracovanie obchodných objednávok; záznamy písomnej komunikácie a údajov; zostavovanie zoznamov informácií na obchodné alebo reklamné účely.

41 - Akadémie (vzdelávanie); korešpondenčné vzdelávacie kurzy; vyučovanie; vzdelávanie; vydávanie kníh; skúšanie, preskúšavanie (pedagogická činnosť); online poskytovanie elektronických publikácií (bez možnosti kopírovania); prekladateľské služby; tlmočnicke služby; školské služby (vzdelávanie); individuálne vyučovanie.

(540) **BLS**

(731) Libor Cabejšek ml., Hálkova 2969/18, 010 01 Žilina 1, SK; Robert John Nichols - English Teacher, Na Záchraští 345/67, 010 09 Žilina, SK;

(740) MaxLaw, s.r.o., Žilina, SK;

**(210) 2100-2018**

(220) 27.9.2018

**11(511) 9, 16, 35, 38, 41**

(511) 9 - Audiovizuálne prijímače; audiovizuálne kompaktné disky; diapozitívy (fotografia); diapojektory; magnetické disky; optické kompaktné disky; exponované filmy; exponované kinematografické filmy; kreslené filmy; gramofóny; magnetofóny; magnetické nosiče údajov; magnetické pásky; optické disky; optické nosiče údajov; pásky na záznam zvuku; počítače; nahraté počítačové programy; počítačový hardvér; sťahovateľné hudobné súbory; sťahovateľné obrazové súbory; premietacie prístroje; pružné disky; elektronické publikácie (sťahovateľné); videokazety; videopásky; videokamery; vysielacie (telekomunikácie); vysielacie elektronických signálov; televízne prijímače; nosiče zvukových nahrávok; zvukové nahrávacie zariadenia; zvukové prehrávacie zariadenia, prehrávače.

16 - Albumy; blahoprajné pohľadnice; pohľadnice; časopisy (periodiká); fotografie (tlačoviny); grafické zobrazenia; kalendáre; katalógy; knihy; komiksy; noviny; obežníky; periodiká; plagáty; tlačené publikácie; grafické reprodukcie; ročenky; tlačivá (formuláre); tlačoviny.

35 - Reklamné agentúry; grafická úprava tlačovín na reklamné účely; komerčné informačné kancelárie; prezentácia výrobkov v komunikačných médiách pre maloobchod; podpora predaja (pre tretie osoby); prenájom reklamného času v komunikačných médiách; prenájom reklamných materiálov; vzťahy s verejnosťou (public relations); reklama; on line reklama na počítačovej komunikačnej sieti; reklamné agentúry; prenájom reklamných plôch; zásielkové reklamné služby; rozhlasová reklama; rozširovanie reklamných oznamov; rozširovanie reklamných materiálov zákazníkom (letáky, prospekty, tlačoviny, vzorky); spracovanie textov; televízna reklama; vydávanie reklamných textov; zbieranie údajov do počítačových databáz; zoraďovanie údajov v počítačových databázach; aktualizácia a údržba údajov v počítačových databázach; prenájom reklamných materiálov.

38 - Prenos signálu prostredníctvom satelitu; vysielanie káblovej televízie; televízne vysielanie; rozhlasové vysielanie; bezdrôtové vysielanie; poskytovanie prístupu do databáz; poskytovanie priestoru na diskusiu na internete; kontinuálny prenos dát (streaming); prenos digitálnych súborov; poskytovanie diskusných fór online; rádiová komunikácia.

41 - Elektronická edičná činnosť v malom (DTP služby); produkcia filmov (nie reklamných); nahrávanie videopások; organizovanie vedomostných alebo zábavných súťaží; organizovanie súťaží krásy; organizovanie živých vystúpení; prenájom osvetľovacích prístrojov do divadelných sál a televíznych štúdií; tvorba rozhlasových a televíznych programov; televízna zábava; zábava; rozhlasová zábava; požíčovanie kinematografických filmov; požíčovanie zvukových nahrávok; nahrávacie štúdiá (služby); požíčovanie videopások; postsynchronizácia, dabing; titulkovanie; strihanie videopások; reportérske služby; fotografické reportáže; organizovanie a vedenie koncertov; on line poskytovanie videozáznamov (bez možnosti kopírovania); vydávanie textov (okrem reklamných); vydávanie kníh; varieté predstavenia.

**(540)**

(591) hnedá, žltá, bordová, oranžová, sivá, zelená, čierna, svetlo modrá, svetlo béžová

(731) MAC TV s.r.o., Brečtanová 1, 831 01 Bratislava, SK;

(740) Advokátska kancelária Bugala-Đurček s.r.o., Bratislava, SK;

**(210) 2102-2018**

(220) 27.9.2018

**11(511) 36**

(511) 36 - Bankové hypotéky; finančné odhady a oceňovanie (nehnuteľností); prenájom nehnuteľností; sprostredkovanie nehnuteľností; správa nehnuteľností; realitné kancelárie.

**(540)**

(591) zelená, tmavosivá

(731) B10, s.r.o., A. Rudnaya 26, 010 01 Žilina, SK;

**(210) 2103-2018**

(220) 27.9.2018

**11(511) 29, 30, 32**

(511) 29 - Pokrmové tuky; sardely (neživé); arašidové maslo; maslo; kokosové maslo; maslové krémy; vaječný bielok; vývary (bujóny); prípravky na vývary (bujóny); kaviár; konzervované ovocie; údeniny; zemiakové lupienky; zemiakové hranolčeky; kyslá kapusta; sušený kokos; potravinársky repkový olej; koncentrované vývary; džemy; mrazené ovocie; polievky; hrozienka sušené; nakladané uhorky; konzervovaná zelenina; varená zelenina; sušená zelenina; potravinárske oleje; smotana (mliečne výrobky); syry; kandizované ovocie; krokety; datle; mlieko; rybie plátky (filé); dusené ovocie; ovocné rôsoly; ovocná dreň; mäso; ryby (neživé); potravinárska želatína; d'umbierový džem (zázvorový); konzervované sójové bôby (potraviny); tukové nátierky na chlieb; slede (neživé); potravinársky kukuričný olej; potravinársky olej z palmových orechov; potravinársky sezamový olej; šunka; jogurt; prípravky na zeleninové polievky; zeleninové šťavy na prípravu jedál; mäsové výt'azky; kefir (mliečny nápoj); mliečne nápoje (s vysokým obsahom mlieka); mliečne výrobky; slanina; konzervovaná šošovica; margarín; marmelády; konzumný palmový olej; spracované škrupinové ovocie; vajcia; sušené vajcia; konzer-

vovaná cibuľa; pečeňová paštéta; konzervované olivy; potravinársky olivový olej; zelenina v štipľavom náleve; nakladaná zelenina; konzervovaný hrach; klobásy, salámy, párky; solené potraviny; prípravky na výrobu polievok; paradajkový pretlak; zeleninové šaláty; bravčová masť; ovocné šaláty; sardinky (neživé); lososy (neživé); tuniaky (neživé); paradajková šťava na prípravu jedál; potravinársky slnečnicový olej; držky; hydina (mäso); ovocné šupky; mleté mandle; konzervované šampiňóny; spracované arašidy; kokosový tuk; potravinársky kokosový olej; konzervovaná fazuľa; potraviny z rýb; plátky sušeného ovocia; ovocie naložené v alkohole; konzervované ryby; konzervované mäso; tofu; šľahačka; bravčové mäso; konzervy s rybami; konzervy s ovocím; mäsové konzervy; zemiakové placky; ryby v slanom náleve; konzervy so zeleninou; zemiakové vločky; jablkový kompót; brusnicový kompót; hummus (cicerová kaša); ovocné chuťovky; kyslé mlieko; sójové mlieko (náhradka mlieka); mliečne koktaily; papriková nátierka (konzervované koreniny); lúpané semená; konzervovaný cesnak; mlieko obohatené bielkovinami; nízkotučné zemiakové lupienky; kompóty; kondenzované sladené mlieko; paradajková pasta; pasta z tekvicovej dužiny; baklažánová pasta; konzervované artičoky; sušené mlieko; kandizované orechy; ochutené orechy; spracované lieskové orechy.

30 - Riasy (chuťové prísady); cestoviny; mandľové cesto; bylinkové čaje (nie na lekárske použitie); kávové príchute; aromatické prípravky do potravín; koreniny; nekysnutý chlieb; soľ na konzervovanie potravín; sucháre; sušienky; keksy; oblátky; kakao; káva; nepražená káva; rastlinné prípravky (kávové náhradky); zákusky, koláče; škoric (korenina); kapary; karí (korení); prípravky z obilnín; cigória (kávová náhradka); čaj; čokoláda; klinčeky (korení); cukrovinky; kukuričné vločky; stužovače šľahačky; kuchynská soľ; korení; perníky, medovníky; nové korení; múka; fazuľová múka; kukuričná múka; horčicová múčka; jačmenná múka; sójová múka; pšeničná múka (výťažková); škrob (potraviny); droždie do cesta; cukor; prášok do pečiva; cestá na koláče; ďumbier (korení); krúpy (potraviny); ocot; kečup; mliečne kakaové nápoje; mliečne kávové nápoje; mliečne čokoládové nápoje; kvások; droždie; makaróny; mletá kukurica; pražená kukurica; melasa; med; horčica; rezance; plnené koláče; pudinky; ravioly; ryža; omáčky (chuťové prísady); pšeničná krupica; špagety; zvitky (cestoviny); mandľové cukrovinky; ovsené potraviny; ovsené vločky; kávové nápoje; kakaové nápoje; čokoládové nápoje; kuskus (krupica); paradajková omáčka; majonézy; müsli; ľadový čaj; čajové nápoje; práškové droždie; konzervované záhradné bylinky (chuťové prísady); polevy na koláče; čokoládové peny; ovocné omáčky; pesto (bazalková omáčka); omáčky na cestoviny; cereálne tyčinky; cestá na jedlá.

32 - Nealkoholické ovocné nápoje; prípravky na výrobu nápojov; ovocné džúsy; sirupy na výrobu nápojov; limonády; zeleninové džúsy (nápoje); nealkoholické nápoje; mixované ovocné alebo zeleninové nápoje; proteínové nápoje pre športovcov; nealkoholické nápoje s kávovou príchuťou; nealkoholické nápoje s čajovou príchuťou.

(540)



(591) čierna; fialová CMYK 79-90-0-0;

(731) ATC-JR, s. r. o., Vsetínska cesta 766, 020 01 Púchov, SK;

(210) 2106-2018

(220) 26.9.2018

11(511) 9, 16, 35, 38, 41

(511) 9 - Zvukové, obrazové a zvukovo-obrazové nahrávky zaznamenané na nosičoch údajov, ako aj v elektronickej podobe; informácie, dáta, databázy, katalógy a programy zaznamenané v elektronickej podobe; elektronické publikácie (sťahovateľné); prístroje na nahrávanie, prenos a reprodukciu zvuku alebo obrazu.

16 - Noviny; časopisy (periodiká); knihy; tlačoviny; tlačené reklamné materiály z papiera; papiernický tovar a písacie potreby; učebné a vyučovacie pomôcky (okrem prístrojov a zariadení); tlačené reklamné materiály; letáky; prospekty; pohľadnice; fotografie; obálky (papiernický tovar); obaly (papiernický tovar); samolepky (papiernický tovar); vyučovacie pomôcky vo forme hier (okrem prístrojov a zariadení); kancelárske potreby (okrem nábytku); kalendáre; príručky; plagáty; listový papier; stolové prestieranie z papiera; papierové obrusy; záložky do kníh; papierové alebo plastové vrecká na balenie; papierové podložky na stôl; nálepky na kancelárske použitie alebo pre domácnosť; ročenky; stojany na perá a ceruzky; papierové podložky pod poháre; oznámenia (papiernický tovar); papierové vľajky; papierové zástavy; nože na papier (kancelárske potreby); otváratele na listy (kancelárske potreby); puzdrá na písacie potreby; pútače z papiera alebo lepenky; papierové obrúsky (prestieranie); papierové utierky; etikety (okrem textilných).

35 - Reklama; prenájom reklamného času v komunikačných médiách vrátane počítačovej komunikačnej siete; prenájom reklamných materiálov; prenájom reklamných plôch; televízna a rozhlasová reklama; rozširovanie reklamných oznamov; organizovanie obchodných alebo reklamných výstav; vydávanie reklamných textov; rozširovanie reklamných materiálov zákazníkom (letáky, prospekty, tlačoviny, vzorky); obchodný manažment; odborné obchodné poradenstvo; prezentácia výrobkov a služieb v komunikačných médiách pre maloobchod; organizovanie ochutnávok vín na podporu predaja; organizovanie reklamných hier na podporu predaja; služby modeliek na reklamné účely a podporu predaja výrobkov a služieb; vyhľadávanie sponzorov; poradenské a informačné služby v oblasti služieb uvedených v triede 35 tohto zoznamu; komerčné informačné kancelárie; produkcia reklamných filmov; služby výberu zamestnancov účinkujúcich v zábavných reláciách (výber spevákov, tanečníkov a nových tvárí - modeliek, modelov, hostesiek).

38 - Televízne a rozhlasové vysielanie programov; interaktívne televízne a rozhlasové vysielanie; interaktívne vysielacie a komunikačné služby; telefonická komunikácia; komunikačné služby prostredníctvom audiotextu, teletextu, rozhlasu, televízie, počítačovej siete, mobilných telefónov; telekomunikačné služby; poskytovanie telekomunikačného pripojenia do svetovej počítačovej siete; poskytovanie telekomunikačných kanálov na tele-nákupy; poskytovanie priestoru na diskusiu na internete; prenos správ, informácií, publikácií, filmov, audiovizuálnych diel, televíznych a rozhlasových programov prostredníctvom komunikačných sietí vrátane internetu; poskytovanie on-line prístupu k multimedialnému obsahu; vysielanie audiovizuálnych programov prostredníctvom programovej služby timeshift; vysielanie zvukového alebo obrazového obsahu prostredníctvom internetu alebo mobilných bezdrôtových sietí; spravodajské kancelárie; poradenské a informačné služby v oblasti služieb uvedených v triede 38 tohto zoznamu.

41 - Produkcia televíznych a rozhlasových programov; produkcia publicistických, spravodajských, zábavných, vzdelávacích, kultúrnych a športových programov; produkcia hudobných programov; produkcia interaktívnych televíznych programov a hier; zábava; interaktívna zábava; hudobné skladateľské služby; organizovanie zábavných, kultúrnych, športových a vzdelávacích podujatí; vzdelávanie; organizovanie vedomostných, zábavných, hudobných a športových súťaží; organizovanie kvízov, hier a súťaží (okrem reklamných); organizovanie súťaží prostredníctvom telefónu (okrem reklamných); organizovanie zábav, karnevalov, plesov; plánovanie a organizovanie večierkov; moderovanie relácií, programov a podujatí; zábavné parky; zábavné služby poskytované prázdninovými tábormi; služby klubov zdravia (zdravotné a kondičné cvičenia); výchovno-zábavné klubové služby; organizovanie a vedenie seminárov; organizovanie a vedenie kongresov; organizovanie a vedenie školení; organizovanie a vedenie konferencií; organizovanie súťaží krásy; organizovanie živých vystúpení; živé predstavenia; produkcia filmov (okrem reklamných); hudobná tvorba; služby filmových, divadelných a nahrávacích štúdií; dabingové služby; požičiavanie filmov; prenájom kinematografických prístrojov; divadelné predstavenia; tvorba divadelných alebo iných predstavení; služby divadelných, koncertných a varietných umelcov; rezervácia vstupeniek na zábavné, kultúrne a športové podujatia; produkcia a prenájom zvukových a zvukovo-obrazových nahrávok (okrem reklamných); vydavateľské služby (okrem vydávania reklamných materiálov); vydávanie kníh, časopisov a iných tlačovín (okrem reklamných textov); on-line poskytovanie elektronických publikácií (bez možnosti kopírovania); vydávanie elektronických publikácií (okrem reklamných); elektronická edičná činnosť v malom (DTP služby); organizovanie kultúrnych alebo vzdelávacích výstav; tábory na športové sústreďenie; kurzy telesného cvičenia; fitness kluby (zdravotné a kondičné cvičenia); služby osobných trénerov (fitness cvičenia); zábavné služby nočných klubov; on-line poskytovanie počítačových hier z počítačových sietí; informácie o výchove, vzdelávaní; informá-

cie o možnostiach rozptýlenia; informácie o možnostiach zábavy a rekreácie; informácie, správy, novinky z oblastí šou biznisu; prekladateľské služby; prenájom dekorácií na predstavenia; poskytovanie služieb na oddych a rekreáciu; prenájom audio prístrojov, video prístrojov, videorekordérov, premiatáčiek, televíznych prijímačov, kultúrnych a vzdelávacích potrieb a prístrojov; prenájom športového výstroja (okrem dopravných prostriedkov); reportérske služby; pomoc pri výbere povolania (poradenstvo v oblasti výchovy a vzdelávania); organizovanie lotérií a stávkových hier; organizovanie módnych prehliadok na zábavné účely; služby diskžokejov; on-line poskytovanie digitálnej hudby (bez možnosti kopírovania); on-line poskytovanie videozáznamov (bez možnosti kopírovania); on-line poskytovanie elektronického archívu s prístupom k elektronickým textom, audiovizuálnym programom a údajom (bez možnosti kopírovania), hrám a zábave; hazardné hry; poradenské a informačné služby v oblasti služieb uvedených v triede 41 tohto zoznamu; poskytovanie služieb uvedených v triede 41 tohto zoznamu aj prostredníctvom internetu, on-line a interaktívnymi počítačovými službami.

(540)



(591) modrá, žltá, červená, biela

(731) MARKÍZA - SLOVAKIA, spol. s r. o., Bratislavská 1/a, 843 56 Bratislava - mestská časť Záhorská Bystrica, SK;

(740) Fajnor IP s.r.o., Bratislava, SK;

(210) 2111-2018

(220) 28.9.2018

11(511) 43

(511) 43 - Ubytovacie kancelárie (hotely, penzióny); dodávanie hotových jedál a nápojov na objednávku; domovy dôchodcov; kaviarne; samoobslužné jedálne; poskytovanie pozemkov pre kempingy; závodné jedálne; prenájom prechodného ubytovania; penzióny; turistické ubytovne; hotelierske služby; detské jasle; reštauračné (stravovacie) služby; rezervácie ubytovania v penziónoch; rezervácie ubytovania v hoteloch; samoobslužné reštaurácie; rýchle občerstvenie (snackbary); ubytovanie pre zvieratá; bary (služby); prázdninové tábory (ubytovacie služby); prenájom prenosných stavieb; rezervácie prechodného ubytovania; motely (služby); požičiavanie stoličiek, stolov, obrusov a nápojového skla; prenájom prednáškových sál; požičiavanie turistických stanov; požičiavanie prístrojov na prípravu jedál; prenájom automatov na pitnú vodu; prenájom osvetľovacích zariadení;



ozdobné vyrezávanie ovocia a zeleniny; recepčné služby pre dočasné ubytovanie (správa príchodov a odchodov); reštaurácie s japonskou kuchyňou (washoku); reštaurácie s japonskou kuchyňou (udon a soba).

**(540) Qhome**

(731) QHome, s. r. o., Karadžičova 2, 811 09 Bratislava, SK;

(740) Advokátska kancelária Paul Q, s.r.o., Bratislava, SK;

**(210) 2118-2018**

(220) 28.9.2018

**11(511) 5, 30, 32**

(511) 5 - Čaj proti astme; liečivé čaje; bylinkové čaje na lekárske použitie; diétne nápoje na lekárske použitie; liečivé nápoje; rastlinné výťažky na farmaceutické použitie; fytotherapeutické prípravky na lekárske použitie; bylinkové výťažky na lekárske použitie.

30 - Bylinkové čaje (nie na lekárske použitie); čaj; ľadový čaj; čajové nápoje; harmančekové nápoje.

32 - Nealkoholické ovocné výťažky; nealkoholické ovocné nápoje; nealkoholické nápoje; nealkoholické nápoje s čajovou príchuťou; nealkoholické nápoje.

**(540) Bevimi**

(731) CBA Slovakia, a.s., Dukelských hrdinov 2, 984 01 Lučenec, SK;

(740) BEATOW PARTNERS s.r.o., Bratislava, SK;

**(210) 2119-2018**

(220) 28.9.2018

**11(511) 5, 30, 32**

(511) 5 - Čaj proti astme; liečivé čaje; bylinkové čaje na lekárske použitie; diétne nápoje na lekárske použitie; liečivé nápoje; rastlinné výťažky na farmaceutické použitie; fytotherapeutické prípravky na lekárske použitie; bylinkové výťažky na lekárske použitie.

30 - Bylinkové čaje (nie na lekárske použitie); čaj; ľadový čaj; čajové nápoje; harmančekové nápoje.

32 - Nealkoholické ovocné výťažky; nealkoholické ovocné nápoje; nealkoholické nápoje; nealkoholické nápoje s čajovou príchuťou; nealkoholické nápoje.

**(540) BEVIMI**

(731) CBA Slovakia, a.s., Dukelských hrdinov 2, 984 01 Lučenec, SK;

(740) BEATOW PARTNERS s.r.o., Bratislava, SK;

**(210) 2133-2018**

(220) 2.10.2018

**11(511) 5**

(511) 5 - Farmaceutické, lekárske a zverolekárske prípravky; hygienické výrobky na lekárske použitie; diétne potraviny a diétne látky na lekárske alebo zverolekárske použitie; potraviny pre dojčatá; výživové doplnky pre ľudí a zvieratá; dezinfekčné prípravky; farmaceutické prípravky; pastilky na farmaceutické použitie.

**(540) Ardiena**

(731) ARDEZ Pharma, spol. s r.o., V Borovičkách 278, 252 26 Kosoř, CZ;

(740) Trnka Jiří, Mgr., Praha, CZ;

**(210) 2134-2018**

(220) 2.10.2018

**11(511) 1, 3, 5**

(511) 1 - Chemikálie pre priemysel, vedu, fotografiu, poľnohospodárstvo, záhradníctvo, lesníctvo; nespracované umelé živice; nespracované plasty; pôdne hnojivá; hasiace zmesi; prípravky na kalenie a zváranie kovov; chemikálie na konzervovanie potravín; triesloviny; lepidlá pre priemysel.

3 - Bieliace prípravky a pracie prostriedky; prípravky na čistenie, leštenie, odmasťovanie a brúsenie; mydlá (neliečivé); voňavkárske výrobky; esenciálne oleje; kozmetické prípravky (neliečivé); vlasové vody (neliečivé); prípravky na čistenie zubov (neliečivé).

5 - Farmaceutické, lekárske a zverolekárske prípravky; hygienické výrobky na lekárske použitie; diétne potraviny a diétne látky na lekárske alebo zverolekárske použitie; potraviny pre dojčatá; výživové doplnky pre ľudí a zvieratá; dezinfekčné prípravky; farmaceutické prípravky; pastilky na farmaceutické použitie.

**(540) Bepromon**

(731) ARDEZ Pharma, spol. s r.o., V Borovičkách 278, 252 26 Kosoř, CZ;

(740) Trnka Jiří, Mgr., Praha 2, CZ;

**(210) 2135-2018**

(220) 29.9.2018

**11(511) 29, 31, 32, 33, 39, 43**

(511) 29 - Mäso; ryby; hydina a zverina; mäsové výťažky; polievky; prípravky na zeleninové polievky; konzervované, mrazené, sušené a varené ovocie a zelenina; ovocné rôsoly; džemy; marmelády; ovocné kompóty; ovocné pretlaky; ovocná dreň; vajcia; mlieko; mliečne výrobky; mliečne nápoje; maslo; potravinárske oleje a tuky.

31 - Čerstvé ovocie; čerstvá zelenina; čerstvé záhradné bylinky.

32 - Nealkoholické nápoje; nealkoholické koktaily; nealkoholické ovocné výťažky; nealkoholické ovocné nápoje; vody (nápoje); minerálne vody (nápoje); sódová voda (sifón); sýtené vody; stolové vody; mušty; limonády; ovocné džúsy; zeleninové džúsy (nápoje); ovocné nektáre; sirupy; sirupy na výrobu nápojov; prášky na prípravu šumivých nápojov; mixované ovocné alebo zeleninové nápoje; ryžové nápoje, nie náhradky mlieka; pivo.

33 - Alkoholické nápoje okrem piva; brandy; likéry; rum; víno; alkoholické koktaily; destilované nápoje; alkoholické výťažky z ovocia; liehoviny.

39 - Balenie tovarov; doručovanie tovarov; skladovanie tovarov (úschova); dovoz, doprava, preprava.

43 - Reštauračné (stravovacie) služby; dodávanie hotových jedál a nápojov na objednávku (ketering); kaviarne; samoobslužné jedálne; samoobslužné reštaurácie; rýchle občerstvenie (snackbary); bary (služby); poskytovanie informačných a poradenských služieb v oblasti služieb uvedených v triede 43 tohto zoznamu.

(540)



- (591) čierna, biela, zelená  
 (731) Duong Thi Trang, Edisonova 4106/27, 821 04 Bratislava, SK;  
 (740) Gašparovič Róbert, Bratislava, SK;

(210) 2139-2018

(220) 1.10.2018

11(511) 34

- (511) 34 - Zápalky; jantárové špičky na cigarové a cigaretové náustky; tabak; vrecúška na tabak; cigaretové špičky; cigaretové filtre; zapaľovače pre fajčiarov; zásobníky plynu do zapaľovačov; fajky; bloky, zväzky cigaretových papierikov; absorpčný papier do fajok; žuvací tabak; cigary; odrezávače na cigarové špičky (kutery); puzdrá na cigary; kazety na cigary; skrinky na cigary; tabatierky na cigary; puzdrá na cigarety; kazety na cigarety; tabatierky na cigarety; cigarové náustky; cigarety z tabakových náhradiek (nie na lekárske použitie); cigarety; vreckové strojčeky na šúľanie cigariet; cigaretové náustky; špičky na cigaretové náustky; cigaretový papier; krátke cigary; čističe na fajky; kresadlá; byliny na fajčenie; stojany na fajky; držiaky na zápalky; dózy na tabak; šnupavý tabak; tabatierky; zápalkové škatuľky; popolníky pre fajčiarov; pľuvadlá pre konzumentov tabaku; skrinky na cigary udržiavajúce vlhkosť (humidory); elektronické cigarety; kvapalné nikotínové náplne do elektronických cigariet; ústne vaporizéry pre fajčiarov; aromatické prísady do tabaku (okrem esenciálnych olejov); aromatické prísady do náplní elektronických cigariet (okrem esenciálnych olejov).

(540) Sirius

- (731) AG Snus Aktieselskab, Drejervænget 1, 5610 Assens, DK;  
 (740) MARKECHOVA JMJ LEGAL, advokátska kancelária s.r.o., Bratislava, SK;

(210) 2145-2018

(220) 3.10.2018

11(511) 33

- (511) 33 - Liehoviny.

(540) Profesor

- (731) ST. NICOLAUS a.s., 1.mája 113, 031 28 Liptovský Mikuláš, SK;  
 (740) G. Lehnert, k.s., Bratislava, SK;

(210) 2147-2018

(220) 3.10.2018

11(511) 18, 25, 28

- (511) 18 - Horolezecké palice; alpinistické palice; turistické palice; trekkingové palice; horolezecké plecniaky; turistické plecniaky.  
 25 - Lyžiarska obuv; lyžiarske rukavice.  
 28 - Lyžiarske viazanie; lyže; stúpacie železá (horolezecký výstroj); tulenie pásy na lyže; obaly na lyže.

(540)



- (731) Gáborik Jozef, Kriváň 195, 962 04 Kriváň, SK;

(210) 2150-2018

(220) 4.10.2018

11(511) 16, 25, 35, 41, 45

- (511) 16 - Knihy; brožúry; časopisy; periodiká; tlačivá (formuláre); plagáty; katalógy; kalendáre; príručky; prospekty; tlačené publikácie; papierové stolové vlajky; papierové zástavy; papierové alebo lepenkové pútače; pečiatky; pečate; pečatné vosky; písacie potreby; piernický tovar; obálky (papiernický tovar); obaly (papiernický tovar); nálepky na kancelárske použitie alebo pre domácnosť; papierové alebo lepenkové etikety; kancelárske potreby okrem nábytku; kancelárske potreby okrem nábytku použité ako reklamné predmety; adresné štítky do adresovacích strojov; obežníky; hárký papiera; listový papier; papierové pásy iné ako do vlasov alebo stužkárska galantéria; baliaci papier; albumy; atlasy; baliace plastové fólie; lepidlá na kancelárske použitie alebo pre domácnosť; lepiace pásy na kancelárske použitie alebo pre domácnosť; spisové obaly (papiernický tovar); stolové prestieranie z papiera; kopirovací papier (papiernický tovar); papierové utierky; papierové alebo plastové vrecká a tašky na balenie; krajčírskе strihy.  
 25 - Odevy; oblečenie; odevy a oblečenie ako nosiče reklamných textov a označení; spodná bielizeň; opasky (časti odevov); nohavice; pokrývky hlavy; cylindre (klobúky); čelenky (oblečenie); čiapky; klobúky; šilty; konfekcia (odevy); obleky; košele; kožušiny (oblečenie); kravaty; manžety (časti odevov); náprsenky; pančuchy; ponožky; rukavice; saká; šály; šatky; šerpy; tričká; vesty; uniformy; vrchné ošatenie; zástery; závoje; zvrchníky; župany; papuče; topánky; pracovná obuv; sandále; kovové časti na obuv.  
 35 - Vzťahy s verejnosťou; reklama; on-line reklama na počítačovej komunikačnej sieti; reklamné plagátovanie; prieskum verejnej mienky; vydávanie reklamných textov; aktualizovanie reklamných materiálov; zostavovanie štatistík; prehľad tlače (výstrižkové služby); zoraďovanie údajov v počítačových databázach; organizovanie komerčných alebo reklamných výstav; organizovanie

obchodných alebo reklamných veľtrhov; obchodné sprostredkovanie služieb uvedených v triede 35 tohto zoznamu; obchodné sprostredkovateľské služby; obchodné sprostredkovateľské služby s tovarmi uvedenými v triedach 16 a 25 tohto zoznamu.

41 - Výchovno-zábavné klubové služby; organizovanie a vedenie konferencií; organizovanie politických konferencií; organizovanie diskusných skupín (besedy); odborné prednášky (školenia); organizovanie a vedenie kongresov; organizovanie a vedenie seminárov; organizovanie a vedenie sympózií; organizovanie kultúrnych alebo vzdelávacích výstav; vzdelávanie; výchova; vydávanie kníh, časopisov, novín, publikácií; vydávanie textov okrem reklamných.

45 - Poradenstvo v oblasti ľudských práv; právne poradenstvo; právny výskum; činnosť politických strán spočívajúca v zastupovaní záujmov občanov predovšetkým pred verejnými alebo štátnymi orgánmi a inštitúciami (právne služby); organizovanie petícií v podobe dotazníkov o politických záležitostiach; právna podpora verejnej politiky; politické lobovacie kampane; politické lobovanie (nie obchodné); právne a sociálne služby v oblasti prieskumu verejnej politiky s cieľom presadiť politické riešenia.

**(540) KOREKTÚRA - Andrej Hryc**

(731) Hrycová Veronika, Beblavého 4, 811 01 Bratislava, SK;

(740) Advokátska kancelária Paul Q, s.r.o., Bratislava, SK;

**(210) 2152-2018**

(220) 3.10.2018

**11(511) 42**

(511) 42 - Poradenstvo v oblasti informačných technológií; poradenstvo v oblasti počítačových technológií; poradenstvo v oblasti telekomunikačných technológií.

**(540)**

**DEMETRA**  
IT CONSULTING

(731) DEMETRA s.r.o., Konventná 7, 811 03 Bratislava, SK;

(740) Eva Petránová Advokátska kancelária s.r.o., Prešov, SK;

**(210) 2156-2018**

(220) 5.10.2018

**11(511) 29, 30**

(511) 29 - Mäso, ryby, hydina, zverina; mäsové výťažky; konzervované, sušené a varené ovocie a zelenina; želatína; džemy; kompóty; vajcia; mlieko; mliečne výrobky; potravinárske oleje a tuky; dipy (omáčky); syry; jogurty; spracované orechy; spracované jedlé semená; orechové tyčinky (chuťovky); zmesi spracovaného ovocia a orechov; zemiakové hranolčeky; zemiakové lupienky; zemiakové chuťovky; sójové chuťovky; sójové lupienky; ovocné chuťovky; ovocné lupienky; jukové lupienky; spracované hovädzie mäso; sušené hovädzie mäso; vypražené bravčové kožky; zeleninové šaláty; ovocné a zeleninové nátierky; zeleninové chuťovky a lupienky; hotové chuťovky pozostávajúce prevažne zo zemiakov a lupienkov, orechov, orechových výrobkov, semien, ovocia, zeleniny alebo ich kombinácií; strukovínové chuťovky; strukovínové nátierky.

30 - Káva; čaj; kakao; kávové náhradky; cukor; ryža; tapioka; ságo; múka; obilninové prípravky; chlieb; pečivo; cukrovinky; zmrzlina; med; melasa; droždie, prášky do pečiva; soľ; horčica; ocot; omáčky (chuťové prísady); korenie; spracované obilniny; spracované zmo; chuťovky vyrobené z obilnej múky; chuťovky vyrobené zo zemiakovej múky; slané pečivo (krekery); lupienky taco; tortillové lupienky; lupienky na báze múky; lupienky na báze obilnín; obilninové chuťovky; cereálne tyčinky; ryžové chuťovky; ryžové lupienky; ryžové slané pečivo (krekery); burizóny; ryžové koláče; kukuričné chuťovky; spracovaná kukurica; kukuričné pukance; pražená kukurica; chuťovky z praženej kukurice; lisované chuťovky obsahujúce kukuricu; papadum (indické placky, chlieb); praclíky; granola (müsli); tyčinky obsahujúce zmes obilnín, orieškov a sušeného ovocia (cukrovinky); omáčky (chuťové prísady); orechy s polevou (cukrovinky); chuťovky na báze granoly; hotové chuťovky pozostávajúce prevažne z obilia, kukurice, cereálií alebo ich kombinácií.

**(540) CHEETOS CRUNCHOS**

(731) PepsiCo, Inc., 700 Anderson Hill Road, Purchase, New York 10577, US;

(740) TOMEŠ - Patentová a známková kancelária, s.r.o., Bratislava, SK;

**(210) 2157-2018**

(220) 5.10.2018

**11(511) 29, 30, 31, 32**

(511) 29 - Konzervovaná zelenina; varená zelenina; sušená zelenina; prípravky na zeleninové polievky; zeleninové šťavy na varenie; zeleninové šťavy na prípravu jedál; zelenina v štipľavom náleve; nakladaná zelenina; paradajkový pretlak; zeleninové šaláty; paradajková šťava na prípravu jedál; konzervy so zeleninou.

30 - Pikantné zeleninové omáčky (chuťové prísady); paradajková omáčka.

31 - Čerstvá zelenina.

32 - Zeleninové džúsy (nápoje); paradajkový džús (nápoj); mixované ovocné alebo zeleninové nápoje.

**(540)**



**FARMA BABINDOL**

tak má chuť paradajka

(591) tmavozelená; svetlozelená; žltá; červená; čierna

(731) Farma Babindol, s.r.o., Vajnorská 100/A, 831 04 Bratislava, SK;

**(210) 2158-2018**

(220) 5.10.2018

**11(511) 35, 37, 39**

(511) 35 - Podpora predaja (pre tretie osoby).

37 - Mazanie vozidiel; leštenie vozidiel; autoservisy (údržba a tankovanie); údržba vozidiel; čistenie vozidiel; údržba a opravy motorových vozidiel.

39 - Automobilová doprava; autobusová doprava; parkovanie automobilov (služby); prenájom dopravných prostriedkov; taxislužba; požičiavanie nosičov na automobily; doprava, preprava; sprostredkovanie dopravy; služby vodičov; doručovacie služby (správy alebo tovar); prenájom automobilov.

**(540)****ZANEX**

(591) čierna, biela, béžová

(731) Zanex s. r. o., Námestie Hraničiarov 31, 851 03 Bratislava - mestská časť Petržalka, SK;

(740) Advokátska kancelária SOWA s. r. o., Bratislava - mestská časť Staré Mesto, SK;

**(210) 2159-2018**

(220) 8.10.2018

**11(511) 41**

(511) 41 - Vyučovanie; vzdelávanie; školenia; skúšanie, preskúšavanie (pedagogická činnosť); praktický výcvik (ukážky); organizovanie a vedenie seminárov; koučovanie (školenie); školské služby (vzdelávanie); akadémie (vzdelávanie); organizovanie vedomostných alebo zábavných súťaží; korešpondenčné vzdelávacie kurzy; vydávanie textov (okrem reklamných); vydávanie kníh; organizovanie a vedenie konferencií; organizovanie a vedenie kongresov; informácie o výchove a vzdelávaní; online vydávanie elektronických kníh a časopisov; písanie textov; individuálne vyučovanie.

**(540)****Power Coaching**

(591) modrá

(731) Power Coaching s.r.o., Horná 5, 831 52 Bratislava, SK;

(740) Mgr. Beáta Kartíková s.r.o., Šamorín, SK;

**(210) 2160-2018**

(220) 8.10.2018

**11(511) 35**

(511) 35 - Obchodné sprostredkovateľské služby; poskytovanie obchodných alebo podnikateľských informácií; obchodné alebo podnikateľské informácie; poskytovanie obchodných alebo podnikateľských kontaktných informácií.

**(540)****Business Exchange  
Event Point**

(591) zlatá, tmavomodrá

(731) Drahos Martin, Vnútná okružná 37, 945 01 Komárno, SK;

(740) Mgr. Beáta Kartíková s.r.o., Šamorín, SK;

**(210) 2161-2018**

(220) 8.10.2018

**11(511) 33**

(511) 33 - Liehoviny, destiláty.

**(540) KRIVÁN**

(731) OLD HEROLD, s. r. o., Bratislavská 36, 911 05 Trenčín, SK;

**(210) 2162-2018**

(220) 8.10.2018

**11(511) 33**

(511) 33 - Liehoviny; destiláty.

**(540) MARUNA**

(731) OLD HEROLD, s. r. o., Bratislavská 36, 911 05 Trenčín, SK;

**(210) 2165-2018**

(220) 3.10.2018

**11(511) 16, 21, 24, 25, 32, 35, 41**

(511) 16 - Papierové servítky; papierové podložky pod poháre; letáky; papierové pasparty; plagáty; veľké plošné plagáty; podložky pod pivové poháre; útržkové bloky; papierové alebo kartónové vývesné tabule; papierové obaly na fľaše; papierové, lepenkové alebo kartónové etikety; pohľadnice; jedálne lístky z papiera; polepy a samolepky na automobily.

21 - Plastové poháre; papierové poháre; sklenené poháre; poháre; keramické hrnčeky; keramické džbány; keramické holby; keramické stojany na jedálne lístky; plastové stojany na jedálne lístky; porcelánové podnosy; keramické podnosy; papierové podnosy; porcelánové džbány; fľaše.

24 - Tkaniny; obrusy (okrem papierových); textilné obrúsky na stolovanie; textilné prestieranie na stolovanie.

25 - Odevy; obuv; čiapky; šiltovky; šatky, šály.

32 - Pivo; nealkoholické nápoje; nápoje na báze piva.

35 - Podpora predaja (pre tretie osoby); reklama; organizovanie súťaží na reklamné účely.

41 - Organizovanie zábavných podujatí; vzdelávanie; výchova; zábava; organizovanie športových a kultúrnych podujatí.

**(540) STAROPRAMEN NEPASTER**

(731) Pivovary Staropramen s.r.o., Nádražní 43/84, 150 00 Praha 5, CZ;

(740) HAVEL &amp; PARTNERS s.r.o., advokátska kancelária, Bratislava, SK;

(210) 2167-2018

(220) 5.10.2018

11(511) 35, 41

(511) 35 - Sprostredkovateľne práce; personálne poradenstvo; poradenstvo pri organizovaní obchodnej činnosti; nábor zamestnancov; zbieranie údajov do počítačových databáz; výber zamestnancov pomocou psychologických testov; obchodné sprostredkovateľské služby.

41 - Školenia.

(540)



(591) modrá, červená, sivá, biela, čierna

(731) Zanex s. r. o., Námestie Hraničiarov 31, 851 03 Bratislava, SK;

(740) Advokátska kancelária SOWA s. r. o., Bratislava, SK;

(210) 2172-2018

(220) 8.10.2018

11(511) 35, 36, 37

(511) 35 - Obchodné sprostredkovateľské služby; poskytovanie obchodných informácií prostredníctvom web stránok; dohadovanie obchodných zmlúv pre tretie osoby; cieľný marketing; vonkajšia reklama.

36 - Aktuárske služby; úrazové poistenie; sprostredkovanie (maklérstvo); realitné kancelárie; sprostredkovanie nehnuteľností; sprostredkovanie poistenia; poisťovníctvo; bankovníctvo; oceňovanie nehnuteľností; kapitálové investície; pôžičky (finančné úvery); finančné odhady a oceňovanie (poisťovníctvo, bankovníctvo, nehnuteľnosti); financovanie; finančné riadenie; správa nehnuteľností; uzatváranie poisťiek proti požiaru; prenájom bytov; bankové hypotéky; služby sporiteľní; životné poistenie; finančné poradenstvo; konzultačné služby v oblasti poisťovníctva; finančné informácie; informácie o poistení; vyberanie nájomného; poradenstvo v oblasti splácania dlhov.

37 - Stavebníctvo; stavebný dozor; stavba a opravy skladov; izolovanie proti vlhkosti (stavebníctvo); izolovanie stavieb; murárske práce; interiérové a exteriérové maľovanie a natieranie; hladenie alebo brúsenie pemzou; sadrovanie, štukovanie; klampiarstvo, inštalatérstvo; montovanie lešení; murovanie, murárske práce; informácie o opravách; šmirgľovanie; pokrývačské práce; inštalácia okien a dverí; stavebné poradenstvo; tesárske práce.

(540)



(591) kombinácia odtieňov Pantone 382 C a Pantone 362 C

(731) DO DOMČEKA, s. r. o., Horná Strieborná 14599/4, 974 01 Banská Bystrica, SK; DO DOMČEKA BB, s. r. o., Horná Strieborná 14599/4, 974 01 Banská Bystrica, SK; DO DOMČEKA RK, s. r. o., Horná Strieborná 14599/4, 974 01 Banská Bystrica, SK; DO DOMČEKA SR, s. r. o., Horná Strieborná 14599/4, 974 01 Banská Bystrica, SK; DO DOMČEKA - FINANČNÉ SPROSTREDKOVANIE s. r. o., Horná Strieborná 14599/4, 974 01 Banská Bystrica, SK; DO DOMČEKA - STAVEBNÁ SPOLOČNOSŤ s. r. o., Horná Strieborná 14599/4, 974 01 Banská Bystrica, SK;

(210) 2173-2018

(220) 6.10.2018

11(511) 29, 30, 31, 32

(511) 29 - Konzervovaná zelenina; varená zelenina; sušená zelenina; prípravky na zeleninové polievky; zeleninové šťavy na varenie; zeleninové šťavy na prípravu jedál; zelenina v štipľavom náleve; nakladaná zelenina; paradajkový pretlak; zeleninové šaláty; paradajková šťava na prípravu jedál; konzervy so zeleninou.

30 - Pikantné zeleninové omáčky (chuťové prísady); paradajková omáčka.

31 - Čerstvá zelenina.

32 - Zeleninové džúsy (nápoje); paradajkový džús (nápoj); mixované ovocné alebo zeleninové nápoje.

(540)



(591) Tmavozelená, svetlozelená, žltá, červená, čierna.

(731) Farma Babindol, s.r.o., Vajnorská 100/A, 831 04 Bratislava - mestská časť Nové Mesto, SK;

(210) 2174-2018

(220) 8.10.2018

11(511) 3, 9, 14, 16, 18, 25, 35

(511) 3 - Kozmetické prípravky; mydlá; parfuméria (výrobky); éterické oleje; prípravky na starostlivosť o vlasy (mlieka); prípravky pre obnovenie vzhľadu; pracie prípravky; leštiace prípravky; roztoky na drhnutie; abrazívne prípravky; vonné oleje a aromatické výťažky; prípravky do kúpeľa; prípravky na osobnú hygienu a kozmetické prípravky; prípravky na starostlivosť o vlasy; parfuméria a vonné prípravky; parfumy.

9 - Slnečné okuliare; rámy na okuliare.

14 - Klenoty z drahých a polodrahých kovov; hodiny; hodinky; hodinárske výrobky; časti a súčasti hodinárskych potrieb; časti a súčasti klenotov; puzdrá (tvarované) na hodinárske výrobky; šperkovnice; osobné klenoty; šperky; sklenená bižutéria (imitácia drahokamov); plastová bižutéria; kľúčenky (rozdelené krúžky s ozdobou alebo ako prívesok); sochy a figúrky vyrobené z drahých alebo polodrahých kovov alebo kameňov alebo z ich napodobení alebo s povlakom z drahých kovov alebo z ich napodobení; ozdoby vyrobené z drahých

alebo polodrahých kovov alebo kameňov alebo z ich napodobení alebo s povlakom z drahých kovov alebo z ich napodobení; klenotnícke prívesky z drahých kovov alebo s povrchovou úpravou z týchto kovov.

16 - Kovové spinky na bankovky; záložky do kníh; záložky do kníh z drahých kovov; držiaky stránok otvorenej knihy; kožené záložky do kníh; papier; oznámenia (papiernický tovar); vizitky.

18 - Kabelky; náprsné tašky; koža a imitácie kože; kožušiny; zvieracie kože; kufre; tašky; dáždníky a slnečníky.

25 - Odevy; obuv; pokrývky hlavy; opasky; šatky a šály; šatky a šály na krk; viazanky; peleríny; mantily (čipkové prikrývky cez hlavu a prsia); rukávniky (odevy); rukavice (odevy).

35 - Maloobchodné služby týkajúce sa vyššie uvedených výrobkov v triedach 3, 9, 14, 16, 18 a 25; veľkoobchodné služby týkajúce sa vyššie uvedených výrobkov v triedach 3, 9, 14, 16, 18 a 25; maloobchodné služby zásielkového predaja týkajúce sa vyššie uvedených výrobkov v triedach 3, 9, 14, 16, 18 a 25; on-line maloobchodné služby týkajúce sa vyššie uvedených výrobkov v triedach 3, 9, 14, 16, 18 a 25; služby v oblasti administratívy týkajúce sa vyššie uvedených výrobkov v triedach 3, 9, 14, 16, 18 a 25 pre maloobchodné predajne, obchody, obchodné reťazce a veľkoobchodné predajne; prezentácia tovaru na internete; služby v oblasti reklamy a podpory predaja; on-line reklama a propagácia tovarov; služby vernostných, motivačných a odmeňovacích programov.

(540)

**APART**  
Z LÁSKY KU KRÁSE

(731) R2 CENTER SPÓŁKA Z OGRANICZONĄ ODPOWIEDZIALNOŚCIĄ, Powstańców Wielkopolskich 91, 62-002 Suchy Las, PL;

(740) HÖRMANN & PARTNERS s.r.o., Bratislava - mestská časť Nové Mesto, SK;

(210) 2175-2018

(220) 8.10.2018

11(511) 3, 9, 14, 16, 18, 25, 35

(511) 3 - Kozmetické prípravky; mydlá; parfuméria (výrobky); éterické oleje; prípravky na starostlivosť o vlasy (mlieka); prípravky pre obnovenie vzhľadu; pracie prípravky; leštiace prípravky; roztoky na drhnutie; abrazívne prípravky; vonné oleje a aromatické výtlačky; prípravky do kúpeľa; prípravky na osobnú hygienu a kozmetické prípravky; prípravky na starostlivosť o vlasy; parfuméria a vonné prípravky; parfumsy.

9 - Slnečné okuliare; rámy na okuliare.

14 - Klenoty z drahých a polodrahých kovov; hodiny; hodinky; hodinárske výrobky; časti a súčasti hodinárskych potrieb; časti a súčasti klenotov; puzdrá (tvarované) na hodinárske výrobky; šperkovnice; osobné klenoty; šperky; sklenená bižutéria (imitácia drahokamov); plastová bižutéria; kľúčienky (rozdelené krúžky s ozdobou alebo ako prí-

vesok); sochy a figúrky vyrobené z drahých alebo polodrahých kovov alebo kameňov alebo z ich napodobení alebo s povlakom z drahých kovov alebo z ich napodobení; ozdoby vyrobené z drahých alebo polodrahých kovov alebo kameňov alebo z ich napodobení alebo s povlakom z drahých kovov alebo z ich napodobení; klenotnícke prívesky z drahých kovov alebo s povrchovou úpravou z týchto kovov.

16 - Kovové spinky na bankovky; záložky do kníh; záložky do kníh z drahých kovov; držiaky stránok otvorenej knihy; kožené záložky do kníh; papier; oznámenia (papiernický tovar); vizitky.

18 - Kabelky; náprsné tašky; koža a imitácie kože; kožušiny; zvieracie kože; kufre; tašky; dáždníky a slnečníky.

25 - Odevy; obuv; pokrývky hlavy; opasky; šatky a šály; šatky a šály na krk; viazanky; peleríny; mantily (čipkové prikrývky cez hlavu a prsia); rukávniky (odevy); rukavice (odevy).

35 - Maloobchodné služby týkajúce sa vyššie uvedených výrobkov v triedach 3, 9, 14, 16, 18 a 25; veľkoobchodné služby týkajúce sa vyššie uvedených výrobkov v triedach 3, 9, 14, 16, 18 a 25; maloobchodné služby zásielkového predaja týkajúce sa vyššie uvedených výrobkov v triedach 3, 9, 14, 16, 18 a 25; on-line maloobchodné služby týkajúce sa vyššie uvedených výrobkov v triedach 3, 9, 14, 16, 18 a 25; služby v oblasti administratívy týkajúce sa vyššie uvedených výrobkov v triedach 3, 9, 14, 16, 18 a 25 pre maloobchodné predajne, obchody, obchodné reťazce a veľkoobchodné predajne; prezentácia tovaru na internete; služby v oblasti reklamy a podpory predaja; on-line reklama a propagácia tovarov; služby vernostných, motivačných a odmeňovacích programov.

(540) Z lásky ku kráse

(731) R2 CENTER SPÓŁKA Z OGRANICZONĄ ODPOWIEDZIALNOŚCIĄ, Powstańców Wielkopolskich 91, 62-002 Suchy Las, PL;

(740) HÖRMANN & PARTNERS s.r.o., Bratislava - mestská časť Nové Mesto, SK;

(210) 2177-2018

(220) 8.10.2018

(310) 017885832

(320) 9.4.2018

(330) EM

11(511) 1, 35, 40

(511) 1 - Kompost; humus; hnojivá; substráty na použitie v poľnohospodárstve, záhradníctve a lesníctve; biouhlík; substráty enzýmov; rastlinné substráty; organický kompost.

35 - Maloobchodné a veľkoobchodné služby s kompostom, s humusom, s biouhlíkom, s hnojivami, so substrátmi na použitie v poľnohospodárstve, so substrátmi enzýmov, s rastlinnými substrátmi, s organizckým kompostom, s recyklovaným odpadom, so spracovaným odpadom.

40 - Recyklácia odpadu; spracovanie odpadu (transformácia); triedenie odpadu a recyklovateľného materiálu.

(540)



(591) sivá, zelená, čierna

(731) Zdroje Zeme a.s., Stojárska 1, 900 27 Bernolákov, SK;

(740) Brichtová Tatiana, JUDr., Bratislava, SK;

(210) 2178-2018

(220) 9.10.2018

11(511) 39

(511) 39 - Dovozy, doprava; doručovanie balíkov; balenie tovarov; doručovanie tovarov; doručovacie služby (správy alebo tovar); doručovacie služby; distribúcia tovarov na dobierku.

(540)

(731) BAGM, s.r.o., Murárska 1, 080 01 Prešov, SK;

(210) 2180-2018

(220) 8.10.2018

11(511) 9, 11, 30, 32, 35, 40, 41, 43

(511) 9 - Kinematografické kamery; nosiče zvukových nahrávok; zariadenia na strihanie kinematografických záznamov; kreslené filmy; reproduktory, amplitóny; premietacie plochy, plátna; audiovizuálne prijímače; neónové reklamy; zariadenia na prenos zvuku; zvukové nahrávacie zariadenia; zvukové prehrávacie zariadenia, prehrávače; exponované kinematografické filmy.

11 - Osvetľovacie prístroje a zariadenia.

30 - Kukuričné pukance; kukuričné placky (tortily).

32 - Nealkoholické ovocné nápoje; ovocné džúsy; vody (nápoje); minerálne vody (nápoje); sódová voda (sifón); stolové vody; nealkoholické nápoje; sýtené vody.

35 - Rozširovanie reklamných materiálov zákazníkom (letáky, prospekty, tlačoviny, vzorky); aktualizovanie reklamných materiálov; reklama; prieskum trhu; prieskum verejnej mienky; online reklama na počítačovej komunikačnej sieti; tvorba reklamných filmov; marketing.

40 - Spracovanie kinematografických filmov.

41 - Zábava; organizovanie vedomostných a zábavných súťaží; požičiavanie zvukových nahrávok; požičiavanie kinematografických filmov; produkcia filmov (nie reklamných); koncertné sieni (služby); služby orchestrov; filmová zábava; premietanie kinematografických filmov.

43 - Kaviarne; bufety (rýchle občerstvenie).

(540) Mlyny Cinemas

(731) MLYNY CINEMAS spol. s r.o., Kocel'ova 8, 949 01 Nitra, SK;

(740) ADVOKÁCIA, s.r.o., Nitra, SK;

(210) 2181-2018

(220) 9.10.2018

11(511) 5, 30, 39

(511) 5 - Bylinkové čaje na lekárske použitie; liečivé byliny.

30 - Čaj; bylinkové čaje nie lekárske účely; čajové výťažky; náhradky čaju; čajové príchute.

39 - Balenie tovarov.

(540)



(591) červená, biela, zelená, fialová, žltá, hnedá, čierna

(731) BALIARNE OBCHODU, a. s. POPRAD, Hraničná 664/16, 058 01 Poprad, SK;

(740) Žuffa Ladislav, Ing., Poprad, SK;

(210) 2186-2018

(220) 10.10.2018

11(511) 19

(511) 19 - Asfaltové výrobky pre stavebníctvo; bituménová lepenka.

(540) NEXLER

(731) PARAPETROL a. s., Štefánikova 15, 949 01 Nitra, SK;

(210) 2187-2018

(220) 10.10.2018

11(511) 19

(511) 19 - Asfaltové výrobky pre stavebníctvo; bituménová lepenka.

(540) IZOPLAN

(731) PARAPETROL a. s., Štefánikova 15, 949 01 Nitra, SK;

(210) 2188-2018

(220) 9.10.2018

11(511) 9, 38, 39, 42

(511) 9 - Počítačový softvér pre koordináciu dopravných služieb, menovite pre automatické plánovanie jász a odosielania motorových vozidiel; počítačový softvér.

38 - Telekomunikačné služby; elektronická komunikácia.

39 - Poskytovanie informácií v oblasti dopravy prostredníctvom webových stránok; doprava; organizovanie ciest

42 - Poskytovanie softvéru prostredníctvom internetu (SaaS) (za účelom poskytovania dopravných služieb, vybavovania rezervácií na dopravné služby a odosielania motorových vozidiel smerom k zákazníkom); priemyselné dizajnérstvo; vývoj softvéru.

(540)



- (591) biela, čierna, žltá  
 (731) PURPUR, s.r.o., Pribinova 4/17952, 811 09 Bratislava, SK;  
 (740) Gálik Tomáš, JUDr., Bratislava, SK;

**(210) 2190-2018**

(220) 9.10.2018

**11(511) 9, 38, 39, 42**

- (511) 9 - Počítačový softvér pre koordináciu dopravných služieb, menovite pre automatické plánovanie jász a odosielania motorových vozidiel; počítačový softvér.  
 38 - Telekomunikačné služby; elektronická komunikácia.  
 39 - Poskytovanie informácií v oblasti dopravy prostredníctvom webových stránok; doprava; organizovanie ciest  
 42 - Poskytovanie softvéru prostredníctvom internetu (SaaS) (za účelom poskytovania dopravných služieb, vybavovania rezervácií na dopravné služby a odosielania motorových vozidiel smerom k zákazníkom); priemyselné dizajnérstvo; vývoj softvéru.

**(540) HOPIN**

- (731) PURPUR, s.r.o., Pribinova 4/17952, 811 09 Bratislava, SK;  
 (740) Gálik Tomáš, JUDr., Bratislava, SK;

**(210) 2194-2018**

(220) 10.10.2018

**11(511) 19**

- (511) 19 - Asfaltové výrobky pre stavebníctvo; lepenka bitúmenová.

**(540) EXCELBIT**

- (731) PARAPETROL a. s., Štefánikova 15, 949 01 Nitra, SK;

**(210) 2198-2018**

(220) 11.10.2018

**11(511) 30, 35, 40, 43**

- (511) 30 - Cukrovinky; cukrárske výrobky; zákusky, koláče; sušienky, keksy; mandľové cesto; cukrovinky na zdobenie vianočných stromčekov; kávové príchuť; kakao; káva; škoric (korenina); marcipán; chuťové prísady; príchuť do potravín (okrem éterických esencií a esenciálnych olejov); prírodné sladidlá; múka; droždie do cesta; fondán (cukrovinky); cukor; cukrárske aromatické prísady (okrem esenciálnych olejov); cestá na koláče; mliečne kávové nápoje; mliečne kakaové nápoje; mliečne čokoládové nápoje; mandľové pusinky (jemné pe-

čivo); plnené koláče; jemné pečivárske výrobky; pralinky; torty; zmrzliny; mandľové cukrovinky; potravinárske príchuť okrem esenciálnych olejov; kávové nápoje; kakaové nápoje; čokoládové nápoje; kandis (na povrch cukrovíniek); ovocné želé (cukrovinky); ryžové koláče; polevy na koláče; čokoládové peny; penové zákusky (cukrovinky); cestá na zákusky; čokoládové cukrárske ozdoby; cukrovinkové cukrárske ozdoby; polevy na zákusky s vysokým leskom.

35 - Maloobchodné a veľkoobchodné služby s tovarmi uvedenými v triede 30 tohto zoznamu prostredníctvom internetu; maloobchodné a veľkoobchodné služby s tovarmi uvedenými v triede 30 tohto zoznamu; obchodné sprostredkovateľské služby s tovarmi uvedenými v triede 30 tohto zoznamu; obchodné sprostredkovanie služieb uvedených v triedach 40 a 43 tohto zoznamu.

40 - Zákazkové pečenie pekárenských a cukrárenských výrobkov podľa požiadaviek tretích osôb.

43 - Dodávanie hotových jedál a nápojov na objednávku (katering); kaviarne; cukrárne; reštauračné (stravovacie) služby.

**(540) MAKRONKOVO**

- (731) EUROPA glass, s.r.o., Zvolenská cesta 85, 974 05 Banská Bystrica 5, SK;

- (740) Advokátska kancelária Patajová Pataj s.r.o., Banská Bystrica, SK;

**(210) 2203-2018**

(220) 11.10.2018

**11(511) 30, 35, 40, 43**

- (511) 30 - Cukrovinky; cukrárske výrobky; zákusky, koláče; sušienky, keksy; mandľové cesto; cukrovinky na zdobenie vianočných stromčekov; kávové príchuť; kakao; káva; škoric (korenina); marcipán; chuťové prísady; príchuť do potravín (okrem éterických esencií a esenciálnych olejov); prírodné sladidlá; múka; droždie do cesta; fondán (cukrovinky); cukor; cukrárske aromatické prísady (okrem esenciálnych olejov); cestá na koláče; mliečne kávové nápoje; mliečne kakaové nápoje; mliečne čokoládové nápoje; mandľové pusinky (jemné pečivo); plnené koláče; jemné pečivárske výrobky; pralinky; torty; zmrzliny; mandľové cukrovinky; potravinárske príchuť okrem esenciálnych olejov; kávové nápoje; kakaové nápoje; čokoládové nápoje; kandis (na povrch cukrovíniek); ovocné želé (cukrovinky); ryžové koláče; polevy na koláče; čokoládové peny; penové zákusky (cukrovinky); cestá na zákusky; čokoládové cukrárske ozdoby; cukrovinkové cukrárske ozdoby; polevy na zákusky s vysokým leskom.

35 - Maloobchodné a veľkoobchodné služby s tovarmi uvedenými v triede 30 tohto zoznamu prostredníctvom internetu; maloobchodné a veľkoobchodné služby s tovarmi uvedenými v triede 30 tohto zoznamu; obchodné sprostredkovateľské služby s tovarmi uvedenými v triede 30 tohto zoznamu; obchodné sprostredkovanie služieb uvedených v triedach 40 a 43 tohto zoznamu.

40 - Zákazkové pečenie pekárenských a cukrárenských výrobkov podľa požiadaviek tretích osôb.

43 - Dodávanie hotových jedál a nápojov na objednávku (katering); kaviarne; cukrárne; reštauračné (stravovacie) služby.



(540)



- (591) svetloružová, tmavoružová  
 (731) EUROPA glass, s.r.o., Zvolenská cesta 85, 974 05 Banská Bystrica, SK;  
 (740) Advokátska kancelária Patajová Pataj s.r.o., Banská Bystrica, SK;

(210) 2204-2018

(220) 9.10.2018

11(511) 29, 30

- (511) 29 - Želatína; pokrmové tuky; sardely (neživé); vaječný bielok; krvavé jaternice; vývary (bujóny); prípravky na vývary (bujóny); údeniny; potravinársky repkový olej; koncentrované vývary; potravinárske oleje; syry; kôrovce (neživé); raky (neživé); rybie plátky (filé); mäso; ryby (neživé); potravinárska želatína; huspenina; divina; konzervované sójové bôby (potraviny); tukové substancie na výrobu pokrmových tukov; tukové nátierky na chlieb; slede (neživé); homáre (neživé); potravinársky kukuričný olej; potravinársky olej z palmových orechov; potravinársky sezamový olej; ustrice (neživé); potravinárska želatína z rýb; šunka; žltok; mäsové výťažky; langusty (neživé); slanina; margarín; špik (potraviny); mušle (neživé); mäkkýše (neživé); konzumný palmový olej; vajcia; sušené vajcia; pečehová paštéta; potravinársky olivový olej; potravinársky kostný olej; pektín na prípravu jedál; klobásky, salámy, párky; solené potraviny; paradajkový pretlak; bravčová masť; sardinky (neživé); lososy (neživé); konzumný loj; tuniaky (neživé); paradajková šťava na prípravu jedál; potravinársky slnečnicový olej; držky; hydina (mäso); kokosový tuk; potravinársky kokosový olej; pečeň; mušle jedlé (neživé); garnáty (neživé); konzervované ryby; konzervované mäso; morské raky (neživé); bravčové mäso; konzervy s rybami; rybia múčka (potraviny); mäsové konzervy; ryby v slanom náleve; holotúrie (morské živočíchy) (neživé); párky v cestíčku; tahini (nátierka zo sezamových jadier); hummus (cicerová kaša); konzervované morské riasy; papriková nátierka (konzervované koreniny); rybacia pena; konzervovaný cesnak; potravinársky ľanový olej; lecitín na prípravu jedál; paradajková pasta; pasta z tekvicovej dužiny; baklažánová pasta; konzervované artičoky; yakitori (japonský kurací špíz); bulgogi (kórejské jedlo z hovädzieho mäsa); falafel (tradičné arabské jedlo); mrazom sušené mäso; potravinársky extra panenský olivový olej; galbi (kórejské jedlo z grilovaného mäsa); párky na prípravu hotdogov; párky v kukuričnom cestíčku (corn dogs); potravinársky sójový olej; črevá na klobásky (prírodné alebo umelé); sójové rezne; rezne z tofu.  
 30 - Aromatické prípravky do potravín; koreniny; soľ na konzervovanie potravín; karí (korenie);

chuťové prísady; príchute do potravín (okrem éterických esencií a esenciálnych olejov); kuchynská soľ; kurkuma (potravina); korenie; nové korenie; glutén (potraviny); ocot; kečup; spojivá do údenín; horčica; paprika (koreniny); čierne koreníe; zeleťová soľ; pečivo s mäsovou náplňou; paštéty zapekané v ceste; potravinárske príchute okrem esenciálnych olejov; marináda (chuťové prísady); chutneys (koreniny); mäsové šťavy; miso (chuťové prísady); konzervované záhradné bylinky (chuťové prísady); marinády; polevy na šunku; vareňiki (ukrajinské pirohy); peľmene (ruské mäsové knedličky); posekaný cesnak (chuťové prísady); hotdogy (teplé párky v rožku).

(540) **GRÓFSKA**

- (731) CBA Slovakia, a.s., Dukelských hrdinov 2, 984 01 Lučenec, SK;  
 (740) BEATOW PARTNERS s.r.o., Bratislava, SK;

(210) 2205-2018

(220) 9.10.2018

11(511) 45

- (511) 45 - Právny výskum; advokátske služby; vypracovávanie právnych dokumentov; právny dohľad.

(540)



- (591) zlatá a jej odtiene, medená a jej odtiene, čierna, biela  
 (731) JUDr. Bohuslav MAJCHRÁK, advokát, spol. s r.o., Nová Bystrica 850, 023 05 Nová Bystrica, SK;

(210) 2207-2018

(220) 12.10.2018

11(511) 35, 41, 43

- (511) 35 - Reklama; obchodný manažment; obchodná administratíva; kancelárske práce.  
 41 - Výchova; vzdelávanie; zábava; športová a kultúrna činnosť.  
 43 - Stravovacie služby; prechodné ubytovanie.

(540) **KABLO**

- (731) Körmöndi Andrej, Ing., Na varte 13200/28, 831 01 Bratislava, SK;  
 (740) LÖWY & LÖWY s.r.o., Bratislava, SK;

(210) 2208-2018

(220) 10.10.2018

11(511) 26, 31, 44

- (511) 26 - Umelé kvety; umelé rastliny okrem vianočných stromčekov; umelé vianočné vence; umelé vianočné vence s integrovaným osvetlením; umelé vianočné girlandy; umelé vianočné girlandy s integrovaným osvetlením; vence z umelých kvetov; dekoračné umelé kvety; svadobné umelé kvety; aranžment hodvábných kvetov; udalostné umelé kvety.

31 - Živé kvety; vence zo živých kvetov; sušené kvety (na dekoráciu); sušené rastliny na dekoráciu; svadobné živé kvety.

44 - Zhotovovanie vencov; aranžovanie kvetov.

**(540) Ellie Florist**

(731) DUY ANH DANG, podnik zahraničnej osoby, Stará Vajnorská 3308/19, 831 04 Bratislava, SK;

(740) Navrat & Partners, s.r.o., Bratislava, SK;

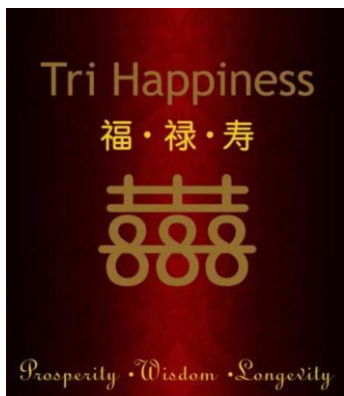
**(210) 2212-2018**

(220) 12.10.2018

**11(511) 34**

(511) 34 - Popolníky (nekovové), cigary, cigarety, cigaretové filtre, cigaretové papieriky, zapalovače, zápalky, fajčiarske potreby, tabak.

**(540)**



(591) červená, žltá

(731) P.T. Sumatra Tobacco Trading Company, Jalan Pattimura No. 3, Pematang Siantar, - Sumatera Utara, ID;

(740) MAJLINGOVÁ & PARTNERS, s.r.o., Bratislava, SK;

**(210) 2213-2018**

(220) 12.10.2018

**11(511) 29, 30, 31, 32, 33, 34, 35, 39**

(511) 29 - Mäso, ryby, hydina a zverina; mäsové výťažky; konzervované, mrazené, sušené a varené ovocie a zelenina; ovocné rôsoly, džemy, kompóty; vajcia; mlieko a mliečne výrobky; potravinárske oleje a tuky.

30 - Káva, čaj, kakao a kávové náhradky; ryža; tapioka a ságo; múka a obilninové výrobky; chlieb, pekárské a cukrárske výrobky; zmrzliny; cukor, med, melasový sirup; droždie, prášky do pečiva; soľ; horčica; ocot, omáčky (chuťové prísady); koreniny; konzumný ľad.

31 - Poľnohospodárske, záhradnícke a lesnícke výrobky; surové a nespracované zrná a semená; čerstvé ovocie a zelenina; živé rastliny a kvety; živé zvieratá; krmivo pre zvieratá; slad.

32 - Pivo; minerálne a sytené vody a iné nealkoholické nápoje; ovocné nápoje a ovocné džúsy; sirupy a iné prípravky na výrobu nápojov.

33 - Alkoholické nápoje (okrem piva).

34 - Tabak; fajčiarske potreby; zápalky.

35 - Reklama; obchodný manažment; obchodná administratíva; kancelárske práce.

39 - Doprava; balenie a skladovanie tovaru.

**(540)**



(591) červená, zelená, biela

(731) Labaš Miroslav, Textilná 1, 040 12 Košice, SK;

(740) Advokátska kancelária VASIL, ŠIMONOVÍČ & partners, s.r.o., Košice, SK;

**(210) 2223-2018**

(220) 12.10.2018

**11(511) 33, 35, 39**

(511) 33 - Víno; alkoholizované víno; brandy, vínovica; alkoholické nápoje okrem piva; červené víno; biele víno; varené víno; šumivé víno; nízkoalkoholické víno; hroznové víno; ovocné víno; šumivé hroznové víno; šumivé ovocné víno.

35 - Maloobchodné služby s alkoholickými nápojmi; maloobchodné služby s alkoholickými nápojmi (okrem piva); maloobchodné služby s alkoholickými nápojmi (okrem piva) prostredníctvom katalógov; maloobchodné služby s alkoholickými nápojmi (okrem piva) prostredníctvom internetu; maloobchodné zásielkové služby s alkoholickými nápojmi (okrem piva); veľkoobchodné služby s alkoholickými nápojmi (okrem piva); prieskum trhu; podpora predaja tovarov a služieb sponzorovaním športových podujatí.

39 - Preprava; balenie a skladovanie tovarov; prenájom elektrických vinoték.

**(540)**



(731) B.C.INVEST, a.s., Štúrova 1090/7, 929 01 Dunajská Streda, SK;

**(210) 2225-2018**

(220) 15.10.2018

**11(511) 14, 16, 35, 36**

(511) 14 - Ingoty z drahých kovov; amulety (klenotnícke výrobky); strieborný drôt; strieborná niť (klenotnícke výrobky); hodiny; náramky (klenotnícke výrobky); privesky (klenotnícke výrobky); brošne (klenotnícke výrobky); retiazky (klenotnícke výrobky); náhrdelníky (klenotnícke výrobky); spony na kravaty; mince; diamanty; retiazky z drahých kovov (klenotnícke výrobky); nite z drahých kovov (klenotnícke výrobky); klenotnícke výrobky; klenoty; medailóny (klenotnícke výrobky); medaily; drahé kovy (surovina alebo polotovary); hodinky; zlato (surovina alebo polotovary); zlaté nite (klenotnícke výrobky); paládium; korálky (klenot-

nické výrobky); polodrahokamy; drahé kamene; platína; sochy z drahých kovov; zliatiny drahých kovov; prstene (klenotnícke výrobky); umelecké diela z drahých kovov; náušnice; manžetové gombíky; busty z drahých kovov; figuríny z drahých kovov; sošky z drahých kovov; odznaky z drahých kovov; striebro (surovina alebo polotovary); korálky na výrobu šperkov; komponenty šperkov.

16 - Obrazy; albumy; architektonické modely; umelecké litografie; tlačené publikácie; litografie; obrazy (maľby) zarámované alebo nezarámované; portréty; zemské glóbusy; puzdrá na perá, perečníky; nože na papier (otvárate listov); hroty písacích pier zo zlata; písacie potreby; písacie súpravy (papiernický tovar); emblémy (papierové pečate); plniace perá; perá (kancelárske potreby); poštové známky; bankovky.

35 - Poskytovanie obchodných alebo podnikateľských informácií; analýzy nákladov; obchodné alebo podnikové audity (revízia účtov); poradenstvo pri organizovaní a riadení obchodnej činnosti; predvádzanie tovaru; dražby; prieskum trhu; obchodné odhady; obchodný alebo podnikateľský prieskum; poradenstvo pri organizovaní obchodnej činnosti; poradenské služby pri riadení obchodnej činnosti; odborné obchodné alebo podnikateľské poradenstvo; hospodárske (ekonomické) predpovede; organizovanie obchodných alebo reklamných výstav; podpora predaja (pre tretie osoby); subdodávateľské služby (obchodné služby); poskytovanie obchodných alebo podnikateľských kontaktných informácií; obchodné sprostredkovateľské služby; obchodné sprostredkovateľské služby v oblasti priradovania potenciálnych súkromných investorov k podnikateľom, ktorí žiadajú financovanie; služby porovnávania cien.

36 - Zriaďovanie fondov; kapitálové investície; faktoring; obchodovanie na burze s cennými papiermi; finančné analýzy; oceňovanie starožitností; oceňovanie umeleckých diel; oceňovanie šperkov; oceňovanie numizmatických zbierok; oceňovanie známkok; úschova cenností; sprostredkovanie na burze cenných papierov; poskytovanie finančných informácií prostredníctvom webových stránok; investovanie do fondov; sprostredkovanie obchodu s akciami a obligáciami; služby sporiteľní.

(540)

ZLATÝ  PRÍSTAV

(591) čierna, zlatá

(731) ZLATÝ PRÍSTAV s.r.o., Cintorínska 9, 811 08 Bratislava, SK;

(740) Mego Norbert, Mgr., Bratislava, SK;

(210) 2251-2018

(220) 17.10.2018

11(511) 29, 30, 32, 41, 43

(511) 29 - Mäso, ryby, hydina a zverina; mäsové výťažky; konzervované, varené, sušené a zavárané ovocie a zelenina; polievky; hotové jedlá obsahujúce predovšetkým mäso, ryby, morské živočíchy alebo zeleninu; zemiakové chuťovky; zemiakové hranolčeky.

30 - Mandľové cesto; bylinkové čaje (nie na lekárske použitie); kávové príchuť; aromatické prípravky do potravín; sucháre; sušienky; keksy; cukríky; oblatky; sladké žemle; kakao; káva; nepražená káva; rastlinné prípravky (kávové náhradky); zákusky, koláče; škorica (korenina); karamelky (cukríky); cigória (kávová náhradka); čaj; čokoláda; marcipán; klinčeky (korenie); chuťové prísady; cukrovinky; cukrárske výrobky; kukuričné vločky; kukuričné pukance; stužovače šľahačky; smotanové zmrzliny; palacinky; príchuť do potravín (okrem éterických esencií a esenciálnych olejov); perníky, medovníky; fondán (cukrovinky); cukor; cukrárske aromatické prísady (okrem esenciálnych olejov); prášok do pečiva; cestá na koláče; d'umbier (korenie); prísady do zmrzlín (spojivá); ľad (prírodný alebo umelý); glukóza na prípravu jedál; glutén (potraviny); mliečne kakaové nápoje; mliečne kávové nápoje; mliečne čokoládové nápoje; mandľové pusinky (jemné pečivo); makaróny; melasa; melasový sirup; cukrárenská mäta; med; muškátové orechy; plnené koláče; sendviče; syrové sendviče (cheeseburgers); mäsové sendviče (hamburgery); pastilky (cukrovinky); jemné pečivárske výrobky; pečivo (rožky); pudíngy; pralinky; sladké drievko (cukrovinky); šerbety (zmrzlinové nápoje); torty; vanilkové príchuť; vanilín (vanilková náhradka); zmrzliny; prášky na výrobu zmrzlín; mandľové cukrovinky; arašidové cukrovinky; kávové nápoje; čokoládové nápoje; kávové náhradky; jogurty mrazené (mrazené potraviny); ľadový čaj; čajové nápoje; polevy na koláče; čokoládové peny; penové zákusky (cukrovinky); cestá na zákusky; čokoládové cukrárske ozdoby; cukrovinkové cukrárske ozdoby.

32 - Nealkoholické ovocné výťažky; pivo; d'umbierové pivo (závorové); sladové pivo; nealkoholické ovocné nápoje; prípravky na výrobu nápojov; príchuť na výrobu nápojov; ovocné džúsy; sirupy na výrobu nápojov; vody (nápoje); prípravky na výrobu sýtenej vody; minerálne vody (nápoje); sódová voda (sifón); stolové vody; mušty; limonády; chmeľové výťažky na výrobu piva; zeleninové džúsy (nápoje); sirupy na výrobu limonád; prípravky na výrobu likérov; hroznový mušt (nekvasený); nealkoholické nápoje; nealkoholické aperitívy; nealkoholické koktaily; ovocné nektáre; izotonické nápoje; nealkoholický jablkový mušt; medové nealkoholické nápoje; mixované ovocné alebo zeleninové nápoje; nealkoholické nápoje s aloeou pravou; sójové nápoje, nie náhradky mlieka; proteínové nápoje pre športovcov; nealkoholické nápoje s kávovou príchuťou; nealkoholické nápoje s čajovou príchuťou; nealkoholické nápoje.

41 - Zábavné parky; zábava; organizovanie vedomostných alebo zábavných súťaží; poskytovanie zariadení na oddych a rekreáciu; výchovnozábavné klubové služby; informácie o možnostiach zábavy; organizovanie živých vystúpení; premietanie kinematografických filmov; plánovanie a organizovanie večierkov.

43 - Kaviarne; reštauračné (stravovacie) služby; rýchle občerstvenie (snackbary); dodávanie hotových jedál a nápojov na objednávku (katering); samoobslužné reštaurácie; bary (služby).

(540)



- (591) biela, čierna, červená  
 (731) RIVACO, s.r.o., A. E. Timku 10, 984 01 Lučenec, SK;  
 (740) Eva Petránová Advokátska kancelária s.r.o., Prešov, SK;

**(210) 2252-2018**

(220) 16.10.2018

**11(511) 35, 41, 43**

(511) 35 - Pomoc pri riadení obchodnej činnosti; poskytovanie obchodných alebo podnikateľských informácií; reklamné plagátovanie; kancelárie zaoberajúce sa dovozom a vývozom; komerčné informačné kancelárie; analýzy nákladov; rozširovanie reklamných oznamov; fotokopirovacie služby; sprostredkovateľne práce; prenájom kancelárskych strojov a zariadení; účtovníctvo; vedenie účtovných kníh; zostavovanie výpisov z účtov; obchodné alebo podnikové audity (revízia účtov); poradenstvo pri organizovaní a riadení obchodnej činnosti; personálne poradenstvo; poradenstvo pri riadení podnikov; písanie na stroji; predvádzanie tovaru; rozširovanie reklamných materiálov zákazníkom (letáky, prospekty, tlačoviny, vzorky); pomoc pri riadení obchodných alebo priemyselných podnikov; rozmnožovanie dokumentov; aktualizovanie reklamných materiálov; rozširovanie vzoriek tovarov; odborné posudky efektívnosti podnikov; dražby; prieskum trhu; obchodné odhady; obchodný alebo podnikateľský prieskum; prenájom reklamných materiálov; poradenstvo pri organizovaní obchodnej činnosti; vydávanie reklamných textov; reklama; rozhlasová reklama; obchodný alebo podnikateľský výskum; vzťahy s verejnosťou (public relations); stenografické služby; televízna reklama; prepisovanie správ (kancelárske práce); aranžovanie výkladov; reklamné agentúry; poradenské služby pri riadení obchodnej činnosti; predvádzanie (služby modeliek) na reklamné účely a podporu predaja; marketingový prieskum; správa počítačových súborov; odborné obchodné alebo podnikateľské poradenstvo; hospodárske (ekonomické) predpovede; organizovanie obchodných alebo reklamných výstav; obchodné alebo podnikateľské informácie; prieskum verejnej mienky; príprava miezd a výplatných listín; nábor zamestnancov; služby poskytované pri premiestňovaní podnikov; prenájom reklamných plôch; podpora predaja (pre tretie osoby); sekretárske služby; vypracovávanie daňových priznaní; odkazovacie telefónne služby (pre neprítomných predplátcov); spracovanie textov; služby predplácania novín a časopisov (pre tretie osoby); zásielkové reklamné služby; administratívna správa hotelov; odborné obchodné riadenie umeleckých činností;

zbieranie údajov do počítačových databáz; zoraďovanie údajov v počítačových databázach; organizovanie obchodných alebo reklamných veľtrhov; prenájom fotokopirovacích strojov; on line reklama na počítačovej komunikačnej sieti; zásobovacie služby pre tretie osoby (nákup tovarov a služieb pre iné podniky); vyhľadávanie informácií v počítačových súboroch (pre tretie osoby); prenájom reklamného času v komunikačných médiách; prehľad tlače (výstrižkové služby); prenájom predajných automatov; výber zamestnancov pomocou psychologických testov; služby porovnávania cien; prezentácia výrobkov v komunikačných médiách pre maloobchod; obchodné informácie a rady spotrebiteľom pri výbere tovarov a služieb; predplatné telekomunikačných služieb (pre tretie osoby); administratívne spracovanie obchodných objednávok; obchodná správa licencií výrobkov a služieb (pre tretie osoby); subdodávateľské služby (obchodné služby); fakturácie; písanie reklamných textov; zostavovanie štatistík; grafická úprava tlačovín na reklamné účely; vyhľadávanie sponzorov; organizovanie módnych prehliadok na podporu predaja; tvorba reklamných filmov; obchodný manažment pre športovcov; marketing; telemarketingové služby; maloobchodné služby s farmaceutickými, zverolekárskymi a zdravotníckymi prípravkami a s lekáorskými potrebami; prenájom predajných stánkov; poskytovanie obchodných alebo podnikateľských kontaktných informácií; optimalizácia internetových vyhľadávačov na podporu predaja; optimalizácia obchodovania na webových stránkach; platené reklamné služby typu „klikni sem“; obchodné sprostredkovateľské služby; obchodný manažment pre poskytovateľov služieb na voľnej nohe; vyjednávanie a uzatváranie obchodných transakcií pre tretie osoby; aktualizácia a údržba údajov v počítačových databázach; riadenie obchodnej činnosti v stavebníctve; poskytovanie obchodných informácií prostredníctvom webových stránok; on line poskytovanie obchodného priestoru pre nákupcov a predajcov tovarov a služieb; navrhovanie reklamných materiálov; externé administratívne riadenie podnikov; podávanie daňových priznaní; podnikové riadenie refundovaných programov (pre tretie osoby); prenájom billboardov; písanie životopisov (pre tretie osoby); indexovanie webových stránok na obchodné alebo reklamné účely; správa programov pre pravidelných cestujúcich v leteckej doprave; plánovanie stretnutí (kancelárske práce); pripomínanie stretnutí (kancelárske práce); správa spotrebiteľských vernostných programov; písanie textov scenárov na reklamné účely; záznamy písomnej komunikácie a údajov; aktualizácia a údržba informácií v registroch; zostavovanie zoznamov informácií na obchodné alebo reklamné účely; obchodné sprostredkovateľské služby v oblasti pripravovania potenciálnych súkromných investorov k podnikateľom, ktorí žiadajú o financovanie; výroba telešopingových programov; poradenstvo v oblasti komunikácie (vzťahy s verejnosťou); poradenstvo v oblasti komunikácie (reklama); dohodovanie obchodných zmlúv pre tretie osoby; podpora predaja tovarov a služieb sponzorovaním športových podujatí; finančné a účtovné audity; veľkoobchodné služby s farmaceutickými, zverolekárskymi a hygienickými prípravkami a so zdra-

votníckymi potrebami; cielený marketing; vonkajšia reklama; maloobchodné služby s umeleckými dielami poskytované galériami; administratívna asistencia pri odpovediach na verejné súťaže.

41 - Akadémie (vzdelávanie); zábavné parky; zábava; drezúra zvierat; prenájom kinematografických prístrojov; služby estrádnych umelcov; filmové štúdiá; cirkusové predstavenia; organizovanie vedomostných alebo zábavných súťaží; korešpondenčné vzdelávacie kurzy; telesná výchova; prenájom dekorácií na predstavenia; poskytovanie zariadení na oddych a rekreáciu; rozhlasová zábava; vydávanie textov (okrem reklamných); vyučovanie; vzdelávanie; školenia; požičiavanie zvukových nahrávok; požičiavanie kinematografických filmov; produkcia filmov (nie reklamných); gymnastický výcvik; požičovne kníh (kníhnice); vydávanie kníh; požičiavanie rozhlasových a televíznych prijímačov; tvorba rozhlasových a televíznych programov; variétné predstavenia; služby orchestrov; divadelné predstavenia; tvorba divadelných alebo iných predstavení; televízna zábava; prenájom divadelných kulís; zoologické záhrady (služby); poskytovanie športovísk; pózovanie modelov výtvarným umelcom; služby pojazdných knižníc; služby kasín (hazardné hry); výchovno-zábavné klubové služby; organizovanie a vedenie kolokvií; organizovanie a vedenie konferencií; organizovanie a vedenie kongresov; diskotéky (služby); informácie o výchove a vzdelávaní; skúšanie, preskúšavanie (pedagogická činnosť); informácie o možnostiach zábavy; organizovanie kultúrnych alebo vzdelávacích výstav; hazardné hry (herne); poskytovanie golfových ihrísk; fitness kluby (zdravotné a kondičné cvičenia); služby poskytované prázdninovými tábormi (zábava); organizovanie živých vystúpení; premietanie kinematografických filmov; detské škôlky (vzdelávanie); organizovanie športových súťaží; plánovanie a organizovanie večierkov; praktický výcvik (ukážky); služby múzeí (prehliadky, výstavy); nahrávacie štúdiá (služby); informácie o možnostiach rekreácie; požičiavanie potápačského výstroja; požičiavanie športového výstroja (okrem dopravných prostriedkov); prenájom štadiónov; prenájom videorekordérov; požičiavanie videopások; organizovanie a vedenie seminárov; tábory na športové sústreďenia; organizovanie a vedenie sympózií; meranie času na športových podujatiach; internátne školy; organizovanie a vedenie tvorivých dielní (výučba); organizovanie súťaží krásy; rezervácie vstupeniek na zábavné predstavenia; postsynchronizácia, dabing; náboženská výchova; organizovanie lotérií; organizovanie plesov; organizovanie predstavení (manažérske služby); herne s hracími automatmi (služby); požičiavanie audiopristrojov; prenájom osvetľovacích prístrojov do divadelných sál a televíznych štúdií; prenájom tenisových kurtov; požičiavanie videokamier; písanie textov scenárov nie na reklamné účely; strihanie videopások; online vydávanie elektronických kníh a časopisov; elektronická edičná činnosť v malom (DTP služby); titulkovanie; on line poskytovanie počítačových hier (z počítačových sietí); karaoke služby; hudobné skladateľské služby; nočné kluby (zábava); online poskytovanie elektronických publikácií (bez možnosti kopírovania); fotografické reportáže; fotografovanie; poradenstvo pri voľbe povolania

(v oblasti výchovy a vzdelávania); reportérske služby; prekladateľské služby; tlmočenie posunkovej reči; nahrávanie videopások; fotografovanie na mikrofilm; služby agentúr ponúkajúcich vstupenky na zábavné podujatia; písanie textov; organizovanie a vedenie koncertov; kaligrafické služby; zalamovanie textov (nie na reklamné účely); organizovanie módných prehliadok na zábavné účely; koučovanie (školenie); prenájom športových plôch; služby diskdžokejov; tlmočnicke služby; služby osobných trénerov (fitness cvičenia); kurzy telesného cvičenia; odborné preškolovanie; hudobná tvorba; požičiavanie hračiek; prenájom vybavenia herní; školské služby (vzdelávanie); on line poskytovanie digitálnej hudby (bez možnosti kopírovania); on line poskytovanie videozáznamov (bez možnosti kopírovania); individuálne vyučovanie; organizovanie a vedenie vzdelávacích fór s osobnou účasťou; skladanie piesní; písanie televíznych a filmových scenárov (tvorba); turistické prehliadky so sprievodcom; vyučovanie pomocou simulátorov; poskytovanie nesťahovateľných filmov prostredníctvom služieb na prenos videí (na požiadanie); poskytovanie nesťahovateľných televíznych programov prostredníctvom služieb na prenos videí (na požiadanie); vyučovanie japonského čajového obradu sado; vyučovanie bojového umenia aikido; prenájom umeleckých diel; prenájom interiérových akvárií.

43 - Ubytovacie kancelárie (hotely, penzióny); dodávanie hotových jedál a nápojov na objednávku (katering); domovy dôchodcov; kaviarne; samoobslužné jedálne; poskytovanie pozemkov pre kemping; závodné jedálne; prenájom prechodného ubytovania; penzióny; turistické ubytovne; hotelierske služby; detské jasle; reštauračné (stravovacie) služby; rezervácie ubytovania v penziónoch; rezervácie ubytovania v hoteloch; samoobslužné reštaurácie; rýchle občerstvenie (snackbary); ubytovanie pre zvieratá; bary (služby); prázdninové tábory (ubytovacie služby); prenájom prenosných stavieb; rezervácie prechodného ubytovania; motely (služby); požičiavanie stoličiek, stolov, obrusov a nápojového skla; prenájom prednáškových sál; požičiavanie turistických stanov; požičiavanie prístrojov na prípravu jedál; prenájom automatov na pitnú vodu; prenájom osvetľovacích zariadení; ozdobné vyrezávanie ovocia a zeleniny; recepcné služby pre dočasné ubytovanie (správa príchodov a odchodov); reštaurácie s japonskou kuchyňou (washoku); reštaurácie s japonskou kuchyňou (udon a soba).

**(540) KORTINA**

(731) Krajčí Stanislav, Ing., Bitarová 110, 010 04 Žilina, SK;

(740) AKSK, s.r.o., Banská Bystrica, SK;

**(210) 2254-2018**

(220) 19.10.2018

**11(511) 1, 20, 40**

(511) 1 - Kompost.

20 - Plastové nádoby; kompostéry.

40 - Recyklácia odpadu; spracovanie odpadu (transformácia); likvidácia odpadu; triedenie odpadu a recyklovateľného materiálu; zhodnocovanie odpadu.

(540)



(591) modrá, zelená

(731) Eurokomp group s. r. o., Štítnická 283, 049 11 Plešivec, SK;

(740) Eva Petránová Advokátska kancelária s.r.o., Prešov, SK;

(210) 2255-2018

(220) 20.10.2018

11(511) 33

(511) 33 - Alkoholické nápoje okrem piva.

(540) TRI STROMY

(731) Stock Slovensko s.r.o., Galvaniho 7/A, 821 04 Bratislava, SK;

(740) Zivko Mijatovic and Partners s. r. o., Bratislava, SK;

(210) 2257-2018

(220) 19.10.2018

11(511) 5, 16, 30, 35

(511) 5 - Pekárenské výrobky na zvláštnu výživu na lekárske účely.

16 - Papier; reklamné prospekty; plagáty; bilbord; pútače z papiera alebo z lepenky; obtačky; etikety okrem textilných; papierové skladačky (obaly); formovaná lepenka; predmety z kartónu; tlačoviny; časopisy; periodiká; polygrafické výrobky nezaraďené v iných triedach; papierové tašky na balenie; papierové ochranné obaly všetkých druhov; plastové tašky na balenie; obalové materiály z plastických hmôt nezaraďené v iných triedach; ozdobné, propagačné, reklamné, inzertné a pamiatkové výrobky z papiera nezaraďené v iných triedach.

30 - Chlieb; bežné, celozrnné a viaczrnné pečivo; hrianky; bagety; pizze; pečivo s mäsovými, syrovými a zeleninovými náplňami; koláče, závin; buchty; bábovky; lievance; sladké pečivo; perníky a medovníky; zákusky; piškóty; marcipánové a mandľové pečivo; cukrovinky; oplátky; jemné a trvanlivé pečivo; sušenky; sucháre; pekárenské výrobky na dopečenie; polotovary cestových, pekárenských a cukrárenských výrobkov; výrobky z obilnín, z olejnin, zo semien a z kukurice patriace do tejto triedy; plnené pekárenské výrobky; čokoláda a pekárenské výrobky obsahujúce čokoládu; mušli výrobky; obilninové, ovsené a kukuričné vločky a ich zmesi; pekárenské výrobky s obsahom amarantu, slnečnicových, sezamových a/alebo iných semien; sušenky s amarantom; sójová múka a výrobky z nej; kávové výrobky a výrobky obsahujúce extrakty z kávy; múky a mlynárske výrobky všetkých druhov; múky obohatené vlákninou; výrobky racionálnej výživy, hlavne výrobky s minimálnym obsahom cholesterolu pozostávajúce zo surovín patriacich do tejto triedy; zmesi z celozrnných obilnín, strukovín, z olejnin fortifikova-

né rastlinnými a/alebo minerálnymi látkami pozostávajúce zo surovín patriacich do tejto triedy; pekárenské, cestové a cukrárenské dietetické výrobky nie pre medicínske účely; pekárenské, cestové a cukrárenské výrobky mrazené; občerstvenie zhotovené z výrobkov patriacich do triedy 30.

35 - Marketing; reklama; podpora predaja (pre tretie osoby); podpora predaja (pre tretie osoby) prostredníctvom elektronických médií; inzertná činnosť; obchodná pomoc a pomoc pri reklame v oblasti obchodu s potravinami a v oblasti mlynárstva, sladovníctva, pekárstva, výroby cesta i cukrárstva a služieb s nimi súvisiacich; rozširovanie reklamných oznamov prostredníctvom elektronických médií; inzertná činnosť prostredníctvom elektronických médií; zásobovacie služby pre tretie osoby; maloobchodné a veľkoobchodné služby s tovarmi uvedenými v triedach 5, 16 a 30 tohto zoznamu; obchodné sprostredkovanie služieb v triede 35 tohto zoznamu; maloobchodné a veľkoobchodné služby s tovarmi uvedenými v triedach 5, 16 a 30 tohto zoznamu prostredníctvom internetu; maloobchodné služby s pekárskymi výrobkami; kancelárie zaoberajúce sa dovozom a vývozom; vydávanie, aktualizovanie a rozširovanie reklamných materiálov; rozširovanie reklamných materiálov zákazníkom (letáky, prospekty, tlačoviny, vzorky); prieskum trhu; prieskum verejnej mienky; obchodný alebo odnikateľský prieskum; online reklama na počítačovej komunikačnej sieti; uverejňovanie reklamných textov; vyhľadávanie informácií v počítačových súboroch pre zákazníkov; poskytovanie a sprostredkovanie uvedených služieb prostredníctvom komunikačných médií, elektronickej pošty, SMS správ, počítačových sietí a internetu.

(540)



(591) biela, zelená

(731) PENAM SLOVAKIA, a.s., Štúrova 74/138, 949 35 Nitra, SK;

(740) Girmanová Zzuana, Ing., Nitra, SK;

(210) 2259-2018

(220) 18.10.2018

11(511) 23, 25, 40

(511) 23 - Šijacie nite a priadze.

25 - Ramienska na dámsku bielizeň; spodná bielizeň; župany; plážové oblečenie; pyžamá; plavky; body (spodná bielizeň).

40 - Tlačenie vzorov; vyšívanie; úpravy a prešívanie oblečenia.

(540)



Miss Carol

(591) biela, červená

(731) GJN team s.r.o., Družstevná 390, 059 16 Hranovnica, SK;

(740) Hrebeňár Mário, JUDr., Žilina, SK;

(210) 2261-2018

(220) 20.10.2018

11(511) 8, 21, 35

(511) 8 - Ručné nástroje a ručné náradie (na ručný pohon); nožiarisky tovar a príbory; bodné a sečné zbrane; holiace nástroje.

21 - Domáce a kuchynské potreby a nádoby; hrebene a špongie; kefy, štetky a štetce okrem štetcov pre výtvarníkov; materiály na výrobu kief; čistiace potreby; oceľová vlna a drôtenky načistenie; sklo okrem stavebného (surovina alebo polotovar); výrobky zo skla, porcelánu a keramiky.

35 - Reklama; obchodný manažment; obchodná administratíva; kancelárske práce.

(540)



(731) Poklemba Róbert, Ing., Gaštanová 10, 010 07 Žilina, SK;

(210) 2262-2018

(220) 22.10.2018

11(511) 9, 16, 35, 38, 41

(511) 9 - Audiovizuálne prijímače; audiovizuálne kompaktné disky; diapozitívy (fotografia); diaprojektory; magnetické disky; optické kompaktné disky; exponované filmy; exponované kinematografické filmy; kreslené filmy; gramofóny; magnetofóny; magnetické nosiče údajov; magnetické pásky; optické disky; optické nosiče údajov; pásky na záznam zvuku; počítače; nahraté počítačové programy; počítačový hardvér; sťahovateľné hudobné súbory; sťahovateľné obrazové súbory; premietačie prístroje; pružné disky; elektronické publikácie (sťahovateľné); videokazety; videopásky; videokamery; vysielače (telekomunikácie); vysielače elektronických signálov; televízne prijímače; nosiče zvukových nahrávok; zvukové nahrávacie zariadenia; zvukové prehrávacie zariadenia, prehrávače.

16 - Albumy; blahoprajné pohľadnice; pohľadnice; časopisy (periodiká); fotografie (tlačoviny); grafické zobrazenia; kalendáre; katalógy; knihy; komiksy; noviny; obežníky; periodiká; plagáty; tlačené publikácie; grafické reprodukcie; ročenky; tlačivá (formuláre); tlačoviny.

35 - Reklamné agentúry; grafická úprava tlačovín na reklamné účely; komerčné informačné kancelárie; prezentácia výrobkov v komunikačných médiách pre maloobchod; podpora predaja (pre tretie osoby); prenájom reklamného času v komunikačných médiách; prenájom reklamných materiálov; vzťahy s verejnosťou (public relations); reklama; on line reklama na počítačovej komunikačnej sieti; reklamné agentúry; prenájom reklamných plôch; zásielkové reklamné služby; rozhlasová reklama; rozširovanie reklamných oznamov; rozširovanie reklamných materiálov zákazníkom (letáky, prospekty, tlačoviny, vzorky); spracovanie textov; televízna reklama; vydávanie reklamných textov; zbieranie údajov do počítačových databáz; zoraďovanie údajov v počítačových databázach; aktualizácia a údržba údajov v počítačových databázach; prenájom reklamných materiálov.

38 - Prenos signálu prostredníctvom satelitu; vysielanie káblovej televízie; televízne vysielanie; rozhlasové vysielanie; bezdrôtové vysielanie; poskytovanie prístupu do databáz; poskytovanie priestoru na diskusiu na internete; kontinuálny prenos dát (streaming); prenos digitálnych súborov; poskytovanie diskusných fór online; rádiová komunikácia.

41 - Elektronická edičná činnosť v malom (DTP služby); produkcia filmov (nie reklamných); nahrávanie videopások; organizovanie vedomostných alebo zábavných súťaží; organizovanie súťaží krásy; organizovanie živých vystúpení; prenájom osvetľovacích prístrojov do divadelných sál a televíznych štúdií; tvorba rozhlasových a televíznych programov; televízna zábava; zábava; rozhlasová zábava; požičiavanie kinematografických filmov; požičiavanie zvukových nahrávok; nahrávacie štúdiá (služby); požičiavanie videopások; postsynchronizácia, dabing; titulkovanie; strihanie videopások; reportérske služby; fotografické reportáže; organizovanie a vedenie koncertov; on line poskytovanie videozáznamov (bez možnosti kopírovania); vydávanie textov (okrem reklamných); vydávanie kníh; varetné predstavenia.

(540) Miláčikovo

(731) MAC TV s.r.o., Brečtanová 1, 831 01 Bratislava, SK;

(740) Advokátska kancelária Bugala-Đurček s.r.o., Bratislava - mestská časť Ružinov, SK;

(210) 2263-2018

(220) 22.10.2018

11(511) 16, 35, 36

(511) 16 - Tlačené firemné listiny; tlačené reklamné materiály; tlačivá (formuláre); informačné brožúry; fotografie (tlačoviny); katalógy; kalendáre; mapy; knihy; noviny; časopisy (periodiká); grafické znaky; papierové alebo lepenkové etikety; samolepky (papiernický tovar).

35 - Reklama; písanie reklamných textov; rozširovanie reklamných materiálov zákazníkom (letáky, prospekty, tlačoviny, vzorky); vydávanie reklamných textov; odborné obchodné poradenstvo; organizovanie obchodných alebo reklamných veľtrhov; online reklama na počítačovej komunikačnej sieti; marketing; obchodné sprostredkovateľské služby; prenájom reklamných plôch; prenájom reklamných materiálov.

36 - Správa nehnuteľností; správa nájomných domov; správcovstvo majetku (pre tretie osoby); prenájom kancelárskych priestorov; prenájom zdieraných kancelárskych priestorov; prenájom nehnuteľností; sprostredkovanie nehnuteľností; ubytovacie kancelárie (prenájom bývania); vyberanie nájomného; kancelárie zaoberajúce sa inkasovaním pohľadávok; finančné poradenstvo; finančné riadenie; finančné informácie; poskytovanie finančných informácií prostredníctvom webových stránok; finančné analýzy; kancelárie zaoberajúce sa inkasovaním pohľadávok.

(540)



(731) Z.O.A. s.r.o., Jovsa 288, 072 32 Jovsa, SK;

(740) Gruber Dalibor, Ing., Košice, SK;

(210) 2265-2018

(220) 21.10.2018

11(511) 16, 25, 35, 41, 45

(511) 16 - Reklamné tabule z papiera, kartónu alebo lepenky; ceruzky; noviny; podložky pod pivové poháre; listky; obálky; papiernický tovar; baliace plastové fólie a pásky; reklamné fólie na autá, nálepky a pod.; pohľadnice.

25 - Odevy; obuv a pokrývky hlavy.

35 - Reklama; obchodný manažment; obchodná administratíva; kancelárske práce.

41 - Výchova; vzdelávanie; zábava; športová a kultúrna činnosť.

45 - Zoznamovacie služby.

(540)



(731) Rochovský Jozef, Podkonice 41, 976 13 Podkonice, SK;

(210) 2270-2018

(220) 17.10.2018

11(511) 17

(511) 17 - Izolačné prípravky na ochranu budov od vlhkosti.

(540)



(591) čierna, červená, sivá, biela

(731) GRIZLY s.r.o., Kráľovská 811/34, 927 01 Šaľa, SK;

(210) 2279-2018

(220) 23.10.2018

11(511) 29, 30, 31, 35, 39, 40, 43

(511) 29 - Ryby (neživé); morské plody (neživé); mäkyše (neživé); mäsové výťažky z rýb; konzervované, mrazené, sušené, varené a pečené ryby; rybacie nátierky; hotové jedlá pripravené prevažne z rýb, morských plodov; spracované mäsové výrobky z rýb; predpripravené hotové jedlá vyrobené z rýb; rybacie šaláty; rybacie polievky.

30 - Káva; čaj; kakao; kávové náhradky; náhradky čaju; kakaové náhradky; kávové nápoje; kakaové nápoje; čokoládové nápoje; čajové nápoje; ryža; tapioka a ságo; múka a obilninové výrobky; ovsené vločky; obilninové vločky; spracované obilniny; cereálne tyčinky (müslí tyčinky); chlieb, pekárske a cukrárske výrobky; torty; zákusky, koláče; čokoláda; cukrovinky; cestoviny; zmesi na prípravu zemiakovej kaše; zmesi na prípravu obilnínovej kaše; zmesi na prípravu cesta; cestá na jedlá; cestá na koláče; cestá na zákusky; ľanové semená (potraviny); zmrzliny; cukor; prírodné sladidlá; sladké polevy a plnky; med; ochutený med; medové náhradky; medové polevy; propolis; včelí kašička (požívatin); droždie; prášky do pečiva; soľ; horčica; ocot; omáčky (chuťové prísady); koreniny; konzumný ľad; mrazené jogurty (mrazené potraviny); šerbety (zmrzlinové nápoje).

31 - Poľnohospodárske, záhradnícke a lesnícke výrobky; surové a nespracované zrná a semená; živé zvieratá; čerstvé ovocie a zelenina; škrupinové ovocie; živé rastliny; živé kvety; krmivo pre zvieratá; slad.

35 - Maloobchodné a veľkoobchodné služby s potravinami, s poľnohospodárskymi plodinami a so živočíšnymi produktmi poskytované prostredníctvom kamenných predajní; maloobchodné a veľkoobchodné služby s potravinami, s poľnohospodárskymi plodinami a so živočíšnymi produktmi poskytované prostredníctvom katalógového predaja; maloobchodné a veľkoobchodné služby s potravinami, s poľnohospodárskymi plodinami a so živočíšnymi produktmi poskytované prostredníctvom internetu; reklama; obchodný manažment; obchodná administratíva; kancelárske práce; prieskum trhu; prieskum verejnej mienky; analýzy nákladov; obchodné alebo podnikové audity (revízia účtov); obchodný alebo podnikateľský prieskum; obchodné alebo podnikateľské informácie; poskytovanie poradenstva, konzultácií a informácií v oblasti služieb uvedených v triede 35 tohto zoznamu.

39 - Doprava; balenie a skladovanie tovaru; prenájom skladísk; prenájom dopravných prostriedkov; prenájom chladiarenských zariadení; sprostredkovanie dopravy; organizovanie ciest; poskytovanie poradenstva, konzultácií a informácií v oblasti služieb uvedených v triede 39 tohto zoznamu.

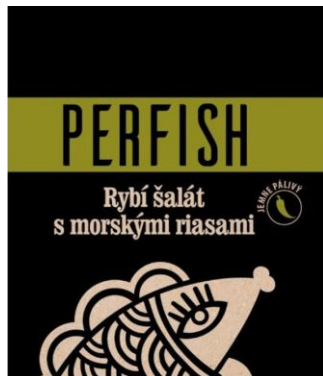
40 - Spracovanie a úprava ovocia a zeleniny, mlieka, mäsa, obilnín a iných poľnohospodárskych plodín a živočíšnych surovín pre tretie osoby podľa ich objednávok a požiadaviek; mäsiarstvo a údenárstvo; poskytovanie poradenstva, konzultácií a informácií v oblasti služieb uvedených v triede 40 tohto zoznamu.

43 - Stravovacie služby; reštauračné (stravovacie) služby; bary (služby); vinárne (služby); rýchle občerstvenie (snackbary); dodávanie hotových jedál a nápojov na objednávku (katering); rezervovanie



miest v reštauráciách; prechodné ubytovanie; rezervácie ubytovania v hoteloch; rezervácie prechodného ubytovania v ubytovniach; požíčovanie stolov, stoličiek, obrusov a nápojového skla; poskytovanie poradenstva, konzultácií a informácií v oblasti služieb uvedených v triede 43 tohto zoznamu.

(540)



(591) čierna, zelená, žltá

(731) Ryba Žilina, spol. s r.o., Hviezdoslavova 5, 010 01 Žilina, SK;

(740) MAJLINGOVÁ &amp; PARTNERS, s.r.o., Bratislava, SK;

(210) 2281-2018

(220) 24.10.2018

11(511) 29

(511) 29 - Mlieko a výrobky z mlieka.

(540)



(591) modrá, zelená, biela

(731) Bidfood Czech Republic s. r. o., V Růžovém údolí 553, 278 01 Kralupy nad Vltavou, CZ;

(210) 2282-2018

(220) 23.10.2018

11(511) 9, 35, 41

(511) 9 - Elektrické cievky; urýchľovače častíc; reflexné prvky na oblečenie na zabránenie dopravným nehodám; osobné ochranné prostriedky proti nehodám; ochranné odevy proti úrazom, proti rádioaktívnej kontaminácii a protipožiariarne ochranné odevy; elektrické batérie do automobilov; akumulátorové nádoby; skrine akumulátorov; hustomery elektrolytu batérií; hydrometre, vodomery; platne akumulátorov; výstražné píšťalky; zvukové signálne zariadenia; akustické vedenia; gramofónové platne; hovorové rúry (lodné); aktinometre; sčítavacie stroje; zväčšovacie prístroje (fotografia); elektrodynamické prístroje na diaľkové ovládanie železničných výhybiek; magnety; elektromagne-

tické cievky; prístroje na rozbor vzduchu; alarmy; liehomery; alidády; prístroje na rozbor potravín; elektrické zariadenia na diaľkové zapalovanie; batérie do svietidiel; výškomery; ochranné azbestové odevy (proti ohňu); ampérmetre; zosilňovače zvuku; zosilňovacie elektrónky; anemometre, vetro-mery; kalibračné krúžky; hasiace prístroje; anódy; anódové batérie; antény; okuliare proti oslepeniu svetlom; slnečné clony na prilby; odrušovače (elektrotechnika); transformátory (elektrotechnika); apertometre (optika); stroje na počítanie a triedenie peňazí; skriňové rozvádzače (elektrotechnika); geodetické nástroje; vymeriavacie reťaze (geodetické nástroje); astrofotografické objektívy; elektrónky so žeravou katódou; audiovizuálne vyučovacie prístroje; hudobné mincové automaty; mincové mechanizmy; žetónové mechanizmy; meradlá; komparátory; požiariarne hlásiče; automatické hlásiče nízkeho tlaku v automobilových pneumatikách; špeciálne ochranné letecké kombinézy; elektrické signalizačné zvončeky; prúty pre prútikárov, virgule; záchranné člny; váhy; meteorologické balóny; demagnetizačné zariadenia na magnetické pásky; magnetofóny; magnetické pásky; barometre; stroje na váženie; mostové váhy; požiariarske palice; nabíjacie agregáty elektrických batérií; betatróny (urýchľovače elektrónov); lístkové automaty; reproduktorové skrinky; slnečné clony (optika); koncovky (elektrotechnika); tlakomery na ventily; galvanometre; tlačidlá zvončekov; odbočnice, odbočné krabice (elektrotechnika); gramofónové prenosky; vodováhy; kancelárske stroje na dierne štítky; plášte elektrických káblov; rámčeky na diapozitívy; kruhové logaritmické pravítka; logaritmické pravítka; počítacie stroje; posuvné meradlá; rozmerové mierky, šablóny; planografické prístroje; kinematografické kamery; kapilárne rúrky; nosiče zvukových nahrávok; ochranné prilby; dýchacie masky (nie na umelé dýchanie); zväčškové kukly; prístroje na reguláciu tepla; tmavé komory (fotografia); prístroje na reguláciu vykurovacích pecí; stojany alebo regály na sušenie fotografií; zariadenia na strihanie kinematografických záznamov; integrované tlačené obvody; blikavé svetlá (svetelné signály); signalizačné (návestné) zvonce; kazety na mikroskopové sklíčka; elektrické kolektory; elektrické zariadenia na diaľkové ovládanie priemyselných operácií; rozvodné skrine, spínacie skrine (elektrotechnika); komutátory; námorné kompasy; okuliare; tkáčske lupy; krokometry; počítadlá; metronómy; elektrické kondenzátory; elektrické vodiče; elektroinštalčné rúrky; spínače; konektory (elektrotechnika); spojovacie skrinky (elektrotechnika); telefónne ústredne; elektrické kontakty; zariadenia na kontrolu frankovania; elektrické regulačné prístroje; elektrické monitorovacie prístroje iné ako na lekárske použitie; tachometre dopravných prostriedkov; elektrické meniče; fotokopírovacie stroje (fotografické, elektrostatické alebo termické); šnúrky na okuliare; krivule, retorty; laboratórne stojany; korekčné šošovky (optika); objektívy (optika); kozmografické nástroje; potápačské kombinézy; komutačné elektrické prístroje; vypínače; obmedzovače (elektrotechnika); elektrické zásuvky; prúdové usmerňovače; redukcie (elektrotechnika); krajčírskete metre; laboratórne miski; prístroje na meranie hrúbky kože; cyklotróny; detektory falošných mincí; spúš-

te uzávierok (fotografia); hustomery; kreslené filmy; laboratórne podnosy; detektory kovov na priemyselné alebo vojenské použitie; sonary (ultrazvukové lokátory); detektory; uzávierky (fotografia); akustické membrány; prístroje na rámovanie diapozitívov; fotoaparáty; diapozitívy (fotografia); premietacie prístroje na diapozitívy; diaľkometry; diktafóny; difrakčné zariadenia (mikroskopia); reproduktory, amplitóny; elektrické ističe; gramofóny; mikroskopy; zariadenia na zaznamenávanie vzdialenosti; telemetre, optické diaľkometry; rozvodné panely (elektrina); rozvodné pulty (elektrina); hmatadlá so stupnicou; mierky; meracie prístroje; dynamometre; ukazovatele hladiny vody; záchranné a požiarnické rebriky; fotoblesky; telefónne slúchadlá; fluorescenčné obrazovky; premietacie plochy, plátna; tvárové štíty (ochranné pracovné prostriedky); zobrazovacie dosky (fotografia); odkvapkávacie misky (fotografia); indikátory strát elektrickej energie; elektrické meracie zariadenia; elektrické káble; rozvodové systémy elektrického vedenia; riadiace panely (elektrotechnika); galvanické články; spojky elektrického vedenia; elektrické spojky; elektrické svorky; elektrické relé; elektrolyzéry; vysielacie elektronických signálov; telekomunikačné vysielacie; prístroje na čistenie gramofónových platní; pásky na záznam zvuku; tachografy vozidiel; cievky (fotografia); mechanické značky; epidiascopy; skúmavky; váhy; termostaty; ergometre; nástroje a stroje na skúšanie materiálov; ovoskopy; meradlá; ukazovatele hladiny benzínu; zachytávače iskiev; špeciálne puzdrá na fotografické prístroje a nástroje; skúšobné prístroje (nie na lekárske použitie); refraktometre; expozimetre; fakturovacie stroje; laboratórne fermentačné prístroje; bezpečnostné zariadenia pre železničnú dopravu; elektrické drôty; magnetické drôty; závažia olovníc; olovnice; ochranné siete proti nehodám; záchranné siete; záchranné plachty; strihačky filmov; filtre na dýchacie masky; fotografické filtre; nabíjačky batérii; vysokofrekvenčné prístroje; frekventomery; poistky; rádiá; kryštálové detektory; galvanické články; ochranné rukavice; potápačské rukavice; ochranné rukavice proti rtg. lúčom na priemyselné použitie; prístroje na rozbor plynov; plynomery (meracie prístroje); geodetické prístroje a nástroje; vytýčky, nivelačné laty (geodetické nástroje); prístroje na sušenie fotografií (sušičky); prístroje na leštenie fotografií (leštičky); pravítka (meracie nástroje); sklené odmerky; rastre na výrobu štočkov; mriežky elektrických akumulátorov; protipožiarne ochranné odevy; ohňovzdorné ochranné odevy; audiovizuálne prijímače; heliografické prístroje; hologramy; vlhkomery; značkovacie vlákna na elektrické drôty; identifikačné puzdrá na elektrické drôty; záchranné prístroje a zariadenia; dýzy požiarnických hadíc; požiarnické autá; požiarnické čerpadlá; sklonomery; svahomery; sklonomery; taxametre; indikátory množstva; vákumetre; rýchlomery, tachometre; induktory (elektrotechnika); kotvy (indukty) (elektrotechnika); zariadenia na spracovanie údajov; zrkadlá na kontrolovanie práce; prístroje na vnútornú komunikáciu; nosiče tmavých platní (fotografia); inventory (elektrotechnika); ionizačné prístroje (nie na ionizáciu vzduchu alebo vody); dverové priezory; značkovacie (pomôcky na šitie); špeciálny laboratórny ná-

bytok; laktodenzimetre, mliekomery; laktomery; lampy do tmavých komôr (fotografia); optické lampy; diaprojektory; laterna magika (prístroje); signalizačné návestné lampáže; lasery (nie na lekárske použitie); šošovky (optika); váhy na váženie listov; logy (prístroje na meranie plavebnej rýchlosti lodí); sondážne laná; zväčšovacie sklá (optika); svetelné tabule; neónové reklamy; okuliare; nástroje s okulármi; nivelačné prístroje; okuliarové šošovky; výrobky očnej optiky; manometre (tlakomery); periskopy; ochranné masky; matematické pomôcky; mincové mechanizmy na televízne prijímače; megafóny; počítačové pamäte; tesárske pravítka; ortuťové libely; rýchlomery (fotografia); presné meracie prístroje; nástroje na meranie; meteorologické prístroje; metre (meracie nástroje); mikrometrické skrutky do optických prístrojov; mikrofóny; mikrotómy; automatické časové spínače (nie hodinárske); zrkadlá (optika); dýchacie prístroje na plávanie pod vodou; plavebné prístroje a nástroje; námorné signalizačné zariadenia; navigačné nástroje; rámy na okuliare; elektrické batérie (články); elektrické akumulátory; vodováhy, libely; nivelačné nástroje; optické hranoly; pozorovacie nástroje; oktanty; ohmmetre; vlnomery; optické prístroje a nástroje; optické sklo; počítače; nahraté počítačové programy; oscilografy; zariadenia na prelievanie kyslíka; ozonizátory; mikrometre; svetelné alebo mechanické signalizačné panely; bleskozvody; prepäťové poistky; parkovacie hodiny; astronomické prístroje a nástroje; prístroje na meranie hrúbky pokožky; acidimetre; prístroje a nástroje na váženie; prístroje a nástroje na váženie; fotografické misky; statívy na fotoaparáty; fotografické hľadáčky; fotometre; fototelegrafické prístroje; fyzikálne prístroje a nástroje; automatické ovládacie zariadenia vozidiel; cvikre; pipety; meračské stoly (geodetické pomôcky); planimetre; tampóny do uší pre potápačov; zvončeky (poplašné zariadenia); závažia; polarimetre; rádiotelefontne zariadenia; rádiotelegrafické zariadenia; merače tlaku (tlakomery); ukazovatele tlaku; premietacie prístroje; protikorózne katódové prístroje; chrániče zubov; pyrometre; radary; autorádiá; rádiologické zariadenia na priemyselné použitie; uhlomery (meracie nástroje); prístroje a zariadenia na produkciu röntgenových lúčov (nie na lekárske použitie); röntgenové žiariče (nie na lekárske použitie); ochranné zariadenia proti röntgenovým lúčom (nie na lekárske použitie); telefónne prístroje; refraktory; röntgenové prístroje (nie na lekárske použitie); spektroskopy; elektrické odpory; teplomery (nie na lekárske použitie); respirátory na filtráciu vzduchu; dýchacie prístroje (nie na umelé dýchanie); reostaty; minciere (váhy); svetelné alebo mechanické návestidlá; sacharimetre (cukromery); sondy na vedecké použitie; satelity na vedecké použitie; membrány do vedeckých prístrojov; vyučovacie prístroje; indukčné cievky; svorky (elektrotechnika); elektrické zámky; sextanty; signalizačné píšťalky; výstražné trojuholníky do vozidiel; elektrodynamické zariadenia na diaľkové ovládanie návestidiel; simulátory vedenia a riadenia dopravných prostriedkov; sirény; zariadenia na prenos zvuku; zvukové nahrávacie zariadenia; zvukové prehrávacie zariadenia, prehrávače; sondážne zariadenia a stroje; sondážne plomby; sonometre; spektrografy; sférometre; stereoskopy; stereosko-

pické zariadenia; gramofónové ihly; sulfitometre; ďalekopisy; tachometre; závitníkové kalibre; telegrafy (prístroje); televízne prijímače; telegrafné drôty; diaľkové ovládače; stožiare bezdrôtových antén; čítacie zariadenia (pre účinkujúcich); telefónne mikrofóny; diaľkové prerušovače; ďalekohľady; teleskopy; indikátory teploty; prístroje na zaznamenávanie času; teodolity; termostaty do vozidiel; digitálne počítačové (totalizátory); otáčkomery; regulátory otáčok gramofónov; vysielacie (telekomunikácie); presné váhy; stolárske pomôcky na rysovanie; elektrónky (rádiotechnika); urinometre; variometre; verniére (pomocné posuvné meradlá); videopásky; viskozimetre; elektrické zariadenia proti krádežiam; regulátory napätia do vozidiel; hlasovacie zariadenia; voltmetre; zariadenia na výmenu gramofónových ihli; destilačné laboratórne prístroje; poistkové drôty; antikatódy; pišťalky na psov; zameriavacie ďalekohľady na strelné zbrane; zabezpečovacie zariadenia proti odcudzeniu; nástroje na určovanie azimutu; svetelné bôje; majáky; držiaky elektrických objímok; exponované filmy; svetelné alebo mechanické dopravné značky; záchranné bôje; signalizačné bôje; buzdiaky; buzoly; hmlové signály (nie výbušné); registračné pokladnice; rádiologické obrazovky na priemyselné použitie; magnetické identifikačné karty; fotovoltické články; denzitometre; magnetické disky; pružné disky; pásky na čistenie nahrávacích hláv; videorekordéry; počítačové klávesnice; integrované obvody; polovodiče; čipy (mikroprocesorové doštičky); katódy; záchranné vesty; záchranné pásy; chemické prístroje a nástroje; exponované kinematografické filmy; materiály na elektrické vedenie (drôty, káble); kontaktné šošovky; puzdrá na kontaktné šošovky; inkubátory na kultúry baktérií; solárne články; izolovaný medený drôt; elektrické výbojky (nie osvetľovacie); fotografické clony; destilačné prístroje na vedecké použitie; dozimetrické prístroje; dozimetre; elektrické dverové zvončeky; puzdrá na okuliare; laboratórne pece, piecky; optické vlákna; telefónne drôty; exponované röntgenové filmy; filtre UV lúčov (fotografovanie); ozvučnice ampliónov; trojnožky na fotoaparáty; čítačky čiarových kódov; nepriestrelné vesty; značkovacie bôje; doštičky na integrované obvody; laboratórne chromatografické prístroje; chronografy (prístroje na zaznamenávanie časových údajov); audiovizuálne kompaktné disky; optické kompaktné disky; počítačové operačné programy (nahraté); periférne zariadenia počítačov; počítačový softvér (nahraté počítačové programy); optické kondenzory; akustické spriahadlá; spojovacie prvky (vybavenie zariadení na spracovanie údajov); dekompresné komory; digitálne súradnicové zapisovače; potápačské masky; elektronické perá (vizuálne zobrazovacie zariadenia); kódované magnetické karty; faxy; požiarnické člny; počítačové rozhrania; počítačové meniče diskov; nákolenníky pre robotníkov; elektrické regulátory svetla; magnetické nosiče údajov; magnetické kodéry; magnetické páskové jednotky (informatika); mikroprocesory; modemy; monitory (počítačový hardvér); monitorovacie počítačové programy; myši (periférne zariadenia počítačov); optické čítacie zariadenia; optické nosiče údajov; optické disky; počítačové tlačiarne; procesory (centrálne procesorové jednotky); procesory (cen-

trálne procesorové jednotky); čítacie zariadenia (zariadenia na spracovanie údajov); bezpečnostné pásy (nie na sedadlá vozidiel, nie športový výstroj); skenery (zariadenia na spracovanie údajov); detektory dymu; tranzistory (elektronika); röntgenové snímky (nie na lekárske použitie); spojovacie objímky na elektrické káble; guľôčkové počítačové; elektronické diare; telefónne záznamníky; videokamery; kazetové prehrávače; prehrávače kompaktných diskov; diagnostické prístroje (nie na lekárske použitie); diskové mechaniky počítačov; elektricky ovládané koľajnice na upevnenie bodových svetiel, svetlometov; elektronické vreckové slovníky; elektronické zabezpečovacie prívesky na tovary; ohňovzdorné obaly; žiarovky do zábleskových prístrojov; karty s integrovanými obvody (pamäťové alebo mikroprocesorové); odmerné lyžice; notebooky (prenosné počítače); elektronické informačné tabule; vreckové kalkulačky; ochranná obuv proti úrazom, proti ožiareniu a proti ohňu; rozstrekovacie požiarnické zariadenia; motorové štartovacie káble; slnečné okuliare; dochádzkové hodiny; videokazety; kazety na videohry; video displeje; videotelefony; okuliare na športovanie; nosové štipce pre plavcov a potápačov; ochranné prilby na športovanie; elektronické publikácie (sťahovateľné); počítačové programy (sťahovateľné); navigačné prístroje vozidiel (palubné počítače); dekoratívne magnety; bezdrôtové telefóny; podložky pod myš; prenosné osobné stereoprehrávače; opierky zápastia na prácu s počítačom; koxiálne káble; káble s optickými vláknami; kryty na elektrické zásuvky; prístroje na výskum morského dna; elektrifikované ohrady; počítačové hry (softvér); slúchadlá; predradníky na osvetľovacie prístroje; rádiové pejdžre; satelitné navigačné prístroje; selenoidné ventily (elektromagnetické prepínače); ochranné zariadenia proti prepätiu; prenosné krátkovlnné vysielacie; indikátory smeru vetra (veterné rukávy); elektronické svetelné ukazovadlá (vyučovacie pomôcky); figuríny na resuscitáciu (učebná pomôcka); regulátory osvetlenia scény; kuchynské časovače (presýpacie hodiny); čipy s kódom DNA; DVD prehrávače; bankomaty; dopravné signalizačné zariadenia (semafory); handsfree (slúchadlá so zabudovaným mikrofónom na telefonovanie bez držania telefónu); azbestové požiarnické ochranné zásteny; jazdecké prilby; špeciálne laboratórne odevy; identifikačné magnetické náramky; transpondéry (telekomunikačné družice na prenos rádiových signálov); sťahovateľné zvonenia do mobilných telefónov; sťahovateľné hudobné súbory; sťahovateľné obrazové súbory; figuríny na nárazové skúšky; laboratórne odstredivky; dosky plošných spojov; USB kľúče; zariadenia globálneho polohového systému (GPS); prenosné multimedialne prehrávače; šnúrky na mobilné telefóny; elektroluminiscenčné diódy (LED diódy); triódy; transformátory na zvýšenie napätia; prenosné počítače; požiarnické hadice; tašky na notebooky; obaly na notebooky; digitálne fotoramky; petriho misky; pitotové trubice; stroboskopy; dopravné kužele; nalepovacie teplomery (nie na lekárske použitie); počítačové softvérové aplikácie (sťahovateľné); čítačky elektronických kníh; smartfony; náplne do tlačiarň a kopírovacích strojov (prázdné); audiovizuálne prístroje na monitorovanie bábätiok; videopriístroje na monitorovanie

bábätiek; clony proti bočnému svetlu na objektívny fotoaparátov; tablety (prenosné počítače); kódovane karty na odomykanie dverí; 3D okuliare; pamäťové karty zariadení na videohry; nepriestrelné odevy; akcelerometre; elektrické adaptéry; záchranné kabínky pre prípad prírodných katastrof; počítačový hardvér; solárne panely na výrobu elektrickej energie; mobilné telefóny; delostrelecké teleskopické zameriavače; digitálne tabule; zariadenia na sledovanie fyzickej aktivity nosené na tele; nabíjačky na elektronické cigarety; inteligentné náramky (meracie prístroje); kryty na smartfóny; puzdrá na smartfóny; tyče na fotografie „selfie“; kalorimetre; prietokomery; reflexné vesty; elektronické obojky na výcvik zvierat; ovládače k počítačom (džojstíky), nie na počítačové hry; inteligentné okuliare; inteligentné hodinky; zariadenia na hasenie požiarov; ochranné fólie na obrazovky počítačov; chrániče zubov na športovanie; chrániče hlavy na športovanie; ručičky geodetických kompasov; bezpečnostné tokeny (šifrovanie zariadenia); detektory infračerveného žiarenia; obaly na vreckové počítače (PDA); detské váhy; elektronické prístupové systémy pre vzájomne sa blokujúce dvere; termovízne kamery; váhy s analyzátormi telesnej hmotnosti; obaly na elektronické tablety; čierne skrinky (záznamníky údajov); digitálne meteorologické stanice; nabíjacie stanice pre elektromobily; interaktívne terminály s dotykovými displejmi; smart prstene; elektrické a elektronické prístroje dodávajúce efekty hudobným nástrojom; zvukové rozhrania; ekvalizéry (zariadenia na úpravu zvuku); reproduktory nízkych frekvencií; kúpeľňové váhy; teplomery s vlhkomermi; biočipy; ochranné fólie na smartfóny; súpravy okuliarov a slúchadiel na virtuálnu realitu; elektronické interaktívne tabule; humanoidné roboty s umelou inteligenciou; mixážne pulty; batérie do elektronických cigariet; elektronické diaľkové ovládače ako prívesky na kľúče; elektronické partitúry (sťahovateľné); príloženky so stupnicou; pravouhlé uholníky a príloženky so stupnicou; rysovacie uholníky a príloženky so stupnicou; laboratórne roboty; simulátory na nácvik resuscitácie.

35 - Pomoc pri riadení obchodnej činnosti; poskytovanie obchodných alebo podnikateľských informácií; reklamné plagátovanie; kancelárie zaoberajúce sa dovozom a vývozom; komerčné informačné kancelárie; komerčné informačné kancelárie; analýzy nákladov; rozširovanie reklamných oznamov; fotokopírovacie služby; sprostredkovateľne práce; prenájom kancelárskych strojov a zariadení; účtovníctvo; vedenie účtovných kníh; zostavovanie výpisov z účtov; obchodné alebo podnikové audity (revízia účtov); poradenstvo pri organizovaní a riadení obchodnej činnosti; personálne poradenstvo; poradenstvo pri riadení podnikov; písanie na stroji; predvádzanie tovaru; rozširovanie reklamných materiálov zákazníkom (letáky, prospekty, tlačoviny, vzorky); pomoc pri riadení obchodných alebo priemyselných podnikov; rozmnožovanie dokumentov; aktualizovanie reklamných materiálov; rozširovanie vzoriek tovarov; odborné posudky efektívnosti podnikov; dražby; prieskum trhu; obchodné odhady; obchodný alebo podnikateľský prieskum; prenájom reklamných materiálov; poradenstvo pri organizovaní obchodnej činnosti; vydávanie reklamných textov; rekla-

ma; rozhlasová reklama; obchodný alebo podnikateľský výskum; vzťahy s verejnosťou (public relations); stenografické služby; televízna reklama; prepisovanie správ (kancelárske práce); aranžovanie výkladov; reklamné agentúry; poradenské služby pri riadení obchodnej činnosti; predvádzanie (služby modeliek) na reklamné účely a podporu predaja; marketingový prieskum; správa počítačových súborov; odborné obchodné alebo podnikateľské poradenstvo; hospodárske (ekonomické) predpovede; organizovanie obchodných alebo reklamných výstav; obchodné alebo podnikateľské informácie; prieskum verejnej mienky; príprava miezd a výplatných listín; nábor zamestnancov; služby poskytované pri premiestňovaní podnikov; prenájom reklamných plôch; podpora predaja (pre tretie osoby); sekretárske služby; vypracovávanie daňových priznaní; odkazovacie telefónne služby (pre neprítomných predplatiteľov); spracovanie textov; služby predplácania novin a časopisov (pre tretie osoby); zásielkové reklamné služby; administratívna správa hotelov; odborné obchodné riadenie umeleckých činností; zbieranie údajov do počítačových databáz; zoradovanie údajov v počítačových databázach; organizovanie obchodných alebo reklamných veľtrhov; prenájom fotokopírovacích strojov; on line reklama na počítačovej komunikačnej sieti; zásobovacie služby pre tretie osoby (nákup tovarov a služieb pre iné podniky); vyhľadávanie informácií v počítačových súboroch (pre tretie osoby); prenájom reklamného času v komunikačných médiách; prehľad tlače (výstrižkové služby); prenájom predajných automatov; výber zamestnancov pomocou psychologických testov; služby porovnávania cien; prezentácia výrobkov v komunikačných médiách pre maloobchod; obchodné informácie a rady spotrebiteľom pri výbere tovarov a služieb; predplatné telekomunikačných služieb (pre tretie osoby); administratívne spracovanie obchodných objednávok; obchodná správa licencií výrobkov a služieb (pre tretie osoby); subdodávateľské služby (obchodné služby); fakturácie; písanie reklamných textov; zostavovanie štatistík; grafická úprava tlačovín na reklamné účely; vyhľadávanie sponzorov; organizovanie módných prehliadok na podporu predaja; tvorba reklamných filmov; obchodný manažment pre športovcov; marketing; telemarketingové služby; maloobchodné služby s farmaceutickými, zverolekárske a zdravotníckymi prípravkami a s lekárske potrebami; prenájom predajných stánkov; poskytovanie obchodných alebo podnikateľských kontaktných informácií; optimalizácia internetových vyhľadávačov na podporu predaja; optimalizácia obchodovania na webových stránkach; platené reklamné služby typu „klikni sem“; obchodné sprostredkovateľské služby; obchodný manažment pre poskytovateľov služieb na voľnej nohe; vyjednávanie a uzatváranie obchodných transakcií pre tretie osoby; aktualizácia a údržba údajov v počítačových databázach; riadenie obchodnej činnosti v stavebníctve; poskytovanie obchodných informácií prostredníctvom webových stránok; on line poskytovanie obchodného priestoru pre nákupcov a predajcov tovarov a služieb; navrhovanie reklamných materiálov; externé administratívne riadenie podnikov; podávanie daňových priznaní; podnikové riadenie refundovaných

programov (pre tretie osoby); prenájom billboardov; písanie životopisov (pre tretie osoby); indexovanie webových stránok na obchodné alebo reklamné účely; správa programov pre pravidelných cestujúcich v leteckej doprave; plánovanie stretnutí (kancelárske práce); pripomínanie stretnutí (kancelárske práce); správa spotrebiteľských vernostných programov; písanie textov scenárov na reklamné účely; záznamy písomnej komunikácie a údajov; aktualizácia a údržba informácií v registroch; zostavovanie zoznamov informácií na obchodné alebo reklamné účely; obchodné sprostredkovateľské služby v oblasti priradovania potenciálnych súkromných investorov k podnikateľom, ktorí žiadajú o financovanie; výroba telesopingových programov; poradenstvo v oblasti komunikácie (vzťahy s verejnosťou); poradenstvo v oblasti komunikácie (reklama); dohadovanie obchodných zmlúv pre tretie osoby; podpora predaja tovarov a služieb sponzorovaním športových podujatí; finančné a účtovné audity; veľkoobchodné služby s farmaceutickými, zverolekárkymi a hygienickými prípravkami a so zdravotníckymi potrebami; cielený marketing; vonkajšia reklama; maloobchodné služby s umeleckými dielami poskytované galériami; administratívna asistancia pri odpovediach na verejnú súťaž.

41 - Akadémie (vzdelávanie); zábavné parky; zábava; drezúra zvierat; prenájom kinematografických prístrojov; služby estrádných umelcov; filmové štúdiá; cirkusové predstavenia; organizovanie vedomostných alebo zábavných súťaží; korešpondenčné vzdelávacie kurzy; telesná výchova; prenájom dekorácií na predstavenia; poskytovanie zariadení na oddych a rekreáciu; vydávanie textov (okrem reklamných); vyučovanie; vzdelávanie; školenia; požičiavanie zvukových nahrávok; požičiavanie kinematografických filmov; produkcia filmov (nie reklamných); gymnastický výcvik; požičovne kníh (knížnice); vydávanie kníh; požičiavanie rozhlasových a televíznych prijímačov; tvorba rozhlasových a televíznych programov; varietné predstavenia; služby orchestrov; divadelné predstavenia; tvorba divadelných alebo iných predstavení; televízna zábava; prenájom divadelných kulís; zoologické záhrady (služby); poskytovanie športovísk; pózovanie modelov výtvarným umelcom; služby pojazdných knižníc; služby kasín (hazardné hry); výchovnozábavné klubové služby; organizovanie a vedenie kolokvií; organizovanie a vedenie konferencií; organizovanie a vedenie kongresov; diskotéky (služby); informácie o výchove a vzdelávaní; skúšanie, preskúšavanie (pedagogická činnosť); informácie o možnostiach zábavy; organizovanie kultúrnych alebo vzdelávacích výstav; hazardné hry (herne); poskytovanie golfových ihrísk; fitness kluby (zdravotné a kondičné cvičenia); služby poskytované prázdninovými tábormi (zábava); organizovanie živých vystúpení; premietanie kinematografických filmov; detské škôlky (vzdelávanie); organizovanie športových súťaží; plánovanie a organizovanie večierok; praktický výcvik (ukážky); služby múzeí (prehliadky, výstavy); nahrávacie štúdiá (služby); informácie o možnostiach rekreácie; požičiavanie potápačského výstroja; požičiavanie športového výstroja (okrem dopravných prostriedkov); prenájom štadiónov; prenájom videorekordérov; poži-

čovanie videopások; organizovanie a vedenie seminárov; tábory na športové sústredenia; organizovanie a vedenie sympózií; meranie času na športových podujatiach; internátne školy; organizovanie a vedenie tvorivých dielní (výučba); organizovanie súťaží krásy; rezervácie vstupeniek na zábavné predstavenia; postsynchronizácia, dabling; náboženská výchova; organizovanie lotérií; organizovanie plesov; organizovanie predstavení (manažérske služby); herne s hracími automatmi (služby); požičiavanie audiopriestrojov; prenájom osvetľovacích prístrojov do divadelných sál a televíznych štúdií; prenájom tenisových kurtov; požičiavanie videokamier; písanie textov scenárov nie na reklamné účely; strihanie videopások; online vydávanie elektronických kníh a časopisov; elektronická edičná činnosť v malom (DTP služby); titulovanie; on line poskytovanie počítačových hier (z počítačových sietí); karaoke služby; hudobné skladateľské služby; nočné kluby (zábava); online poskytovanie elektronických publikácií (bez možnosti kopírovania); fotografické reportáže; fotografovanie; poradenstvo pri voľbe povolania (v oblasti výchovy a vzdelávania); reportérske služby; prekladateľské služby; tlmočenie posunkovej reči; nahrávanie videopások; fotografovanie na mikrofilm; služby agentúr ponúkajúcich vstupenky na zábavné podujatia; písanie textov; organizovanie a vedenie koncertov; kaligrafické služby; zalamanie textov (nie na reklamné účely); organizovanie módnych prehliadok na zábavné účely; koučovanie (školenie); prenájom športových plôch; služby diskžokejov; tlmočnicke služby; služby osobných trénerov (fitness cvičenia); kurzy telesného cvičenia; odborné preškolenie; hudobná tvorba; požičiavanie hračiek; prenájom vybavenia herní; školské služby (vzdelávanie); on line poskytovanie digitálnej hudby (bez možnosti kopírovania); on line poskytovanie videozáznamov (bez možnosti kopírovania); individuálne vyučovanie; organizovanie a vedenie vzdelávacích fór s osobnou účasťou; skladanie piesní; písanie televíznych a filmových scenárov (tvorba); turistické prehliadky so sprievodcom; vyučovanie pomocou simulátorov; poskytovanie nestahovateľných filmov prostredníctvom služieb na prenos videí (na požiadanie); poskytovanie nestahovateľných televíznych programov prostredníctvom služieb na prenos videí (na požiadanie); vyučovanie japonského čajového obradu sado; vyučovanie bojového umenia aikido; prenájom umeleckých diel; prenájom interiérových akvárií.

#### (540) melsi

(731) Marek Bajtek, Wolkrova 1105/37, 851 01 Bratislava - mestská časť Petržalka, SK;

#### (210) 2290-2018

(220) 24.10.2018

#### 11(511) 29, 30

(511) 29 - Želatína; pokrmové tuky; sardely (neživé); vaječný bielok; krvavé jaternice; vývary (bujóny); prípravky na vývary (bujóny); údeniny; potravinársky repkový olej; koncentrované vývary; potravinárske oleje; syry; kôrovce (neživé); raky (neživé); rybie plátky (filé); mäso; ryby (neživé); potravinárska želatína; huspenina; divina; konzervované sójové bôby (potraviny); tukové substancie

na výrobu pokrmových tukov; tukové nátierky na chlieb; slede (neživé); homáre (neživé); potravinársky kukuričný olej; potravinársky olej z palmových orechov; potravinársky sezamový olej; ustrice (neživé); potravinárska želatína z rýb; šunka; žltok; mäsové výťažky; langusty (neživé); slanina; margarín; špik (potraviny); mušle (neživé); mäkkyše (neživé); konzumný palmový olej; vajcia; sušené vajcia; pečivo paštéta; potravinársky olivový olej; potravinársky kostný olej; pektín na prípravu jedál; klobásy, salámy, párky; solené potraviny; paradajkový pretlak; potravinársky slnečnicový olej; držky; hydina (mäso); kokosový tuk; potravinársky kokosový olej; pečeň; mušle jedlé (neživé); gamáty (neživé); konzervované ryby; konzervované mäso; morské raky (neživé); bravčové mäso; konzervy s rybami; rybia múčka (potraviny); mäsové konzervy; ryby v slanom náleve; holotúrie (morské živočíchy) (neživé); párky v cestíčku; tahini (nátierka zo sezamových jadier); hummus (cicerová kaša); konzervované morské riasy; papriková nátierka (konzervované koreniny); rybacia pena; konzervovaný cesnak; potravinársky ľanový olej; lecitín na prípravu jedál; paradajková pasta; pasta z tekvicovej dužiny; baklažánová pasta; konzervované artičoky; yakitori (japonský kurací špíz); bulgogi (kórejské jedlo z hovädzieho mäsa); falafel (tradičné arabské jedlo); mrazom sušené mäso; potravinársky extra panenský olivový olej; galbi (kórejské jedlo z grilovaného mäsa); párky na prípravu hotdogov; párky v kukuričnom cestíčku (corn dogs); potravinársky sójový olej; črevá na klobásy (prírodné alebo umelé); sójové rezne; rezne z tofu.

30 - Aromatické prípravky do potravín; koreniny; soľ na konzervovanie potravín; karí (korenie); chuťové prísady; príchute do potravín (okrem éterických esencií a esenciálnych olejov); kuchynská soľ; kurkuma (potravina); korenie; nové korenie; glutén (potraviny); ocot; kečup; spojivá do údenín; horčica; paprika (koreniny); čierne korenie; zeleťová soľ; pečivo s mäsovou náplňou; paštéty zapekané v ceste; potravinárske príchute okrem esenciálnych olejov; marináda (chuťové prísady); chutneys (koreniny); mäsové šľavy; miso (chuťové prísady); konzervované záhradné bylinky (chuťové prísady); marinády; polevy na šunku; vareňíki (ukrajinské pirohy); peľmene (ruské mäsové knedličky); posekaný cesnak (chuťové prísady); hotdogy (teplé párky v rožku).

#### (540) GRÓFSKE

(731) CBA Slovakia, a.s., Dukelských hrdinov 2, 984 01 Lučenec, SK;

(740) BEATOW PARTNERS s.r.o., Bratislava, SK;

#### (210) 2296-2018

(220) 24.10.2018

#### 11(511) 9, 35, 38, 41

(511) 9 - Zosilňovače zvuku; kinematografické kamery; nosiče zvukových nahrávok; diktafony; reproduktory, amplitóny; premietacie plochy, plátna; pásky na záznam zvuku; audiovizuálne prijímače; zariadenia na spracovanie údajov; počítačové pamäte; mikrofóny; nahraté počítačové programy; premietacie prístroje; zariadenia na prenos zvuku; zvukové nahrávacie zariadenia; zvukové prehrávacie za-

riadenia, prehrávače; televízne prijímače; čítacie zariadenia (pre účinkujúcich); vysielacie (telekomunikácie); videorekordéry; počítačové operačné programy (nahraté); optické čítacie zariadenia; čítacie zariadenia (zariadenia na spracovanie údajov); videokamery; počítačové programy (sťahovateľné); sťahovateľné hudobné súbory; sťahovateľné obrazové súbory; prenosné multimediálne prehrávače; počítačové softvérové aplikácie (sťahovateľné); bezpečnostné tokeny (šifrovacie zariadenia).

35 - Rozširovanie reklamných oznamov; rozširovanie reklamných materiálov zákazníkom (letáky, prospekty, tlačoviny, vzorky); reklama; spracovanie textov; zbieranie údajov do počítačových databáz; prenájom reklamného času v komunikačných médiách; písanie reklamných textov; tvorba reklamných filmov; telemarketingové služby; prenájom billboardov; výroba telesopingových programov.

38 - Televízne vysielanie; vysielanie káblovej televízie; kontinuálny prenos dát (streaming); vysielanie prostredníctvom internetu.

41 - Zábava; vydávanie textov (okrem reklamných); vzdelávanie; školenia; produkcia filmov (nie reklamných); tvorba rozhlasových a televíznych programov; televízna zábava; požičiavanie videokamier; písanie textov scenárov nie na reklamné účely; fotografické reportáže; reportérske služby; nahrávanie videopások; písanie textov; on line poskytovanie videozáznamov (bez možnosti kopírovania); poskytovanie nesťahovateľných filmov prostredníctvom služieb na prenos videí (na požiadanie); poskytovanie nesťahovateľných televíznych programov prostredníctvom služieb na prenos videí (na požiadanie).

(540)



(591) modrá, zelená, biela

(731) eggheads s.r.o., Betliarska 12, 851 07 Bratislava, SK;

(740) Brichtová Tatiana, JUDr., Bratislava, SK;

#### (210) 2297-2018

(220) 24.10.2018

#### 11(511) 11, 37

(511) 11 - Výchrevné kotly.

37 - Opravy a údržba kotlov.

#### (540) Pavel Vigaš - VIMAR

(731) Pavel Vigaš - VIMAR, M. Čulena 25, 974 11 Banská Bystrica, SK;

#### (210) 2299-2018

(220) 24.10.2018

#### 11(511) 16, 21, 25, 30, 43

(511) 16 - Papierové vrecká, obaly a nádoby na balenie.

21 - Papierové poháre a tanieri.

25 - Pokrývky hlavy, zástery, tričká.

30 - Pekárske a cukrárske výrobky, jemné pečivárske výrobky, vafle s nuttelou, pečivo, zmrzliny, čokoláda.

43 - Stravovacie služby, reštaurácie, bufety.

(540)



- (591) čierna, biela, žltá  
 (731) Šuchová Sandra, Bažantia 16086/6, 821 05 Bratislava, SK;  
 (740) Advokátska kancelária JUDr. Iveta Ďurčateľová, Martin, SK;

(210) 2300-2018

(220) 23.10.2018

11(511) 29, 30, 31, 35, 39, 40, 43

- (511) 29 - Ryby (neživé); morské plody (neživé); mäkkyše (neživé); mäsové výťažky z rýb; konzervované, mrazené, sušené, varené a pečené ryby; rybacie nátierky; hotové jedlá pripravené prevažne z rýb, morských plodov; spracované mäsové výrobky z rýb; predpripravené hotové jedlá vyrobené z rýb; rybacie šaláty; rybacie polievky.

30 - Káva; čaj; kakao; kávové náhradky; náhradky čaju; kakaové náhradky; kávové nápoje; kakaové nápoje; čokoládové nápoje; čajové nápoje; ryža; tapioka a ságo; múka a obilninové výrobky; ovsené vločky; obilninové vločky; spracované obilniny; cereálne tyčinky (müslí tyčinky); chlieb, pekárske a cukrárske výrobky; torty; zákusky, koláče; čokoláda; cukrovinky; cestoviny; zmesi na prípravu zemiakovkej kaše; zmesi na prípravu obilnínovej kaše; zmesi na prípravu cesta; cestá na jedlá; cestá na koláče; cestá na zákusky; ľanové semená (potraviny); zmrzlina; cukor; prírodné sladidlá; sladké polevy a plnky; med; ochutený med; medové náhradky; medové polevy; propolis; včelí kašička (požívatin); droždie; prášky do pečiva; soľ; horčica; ocot; omáčky (chutňové prísady); koreniny; konzumný ľad; mrazené jogurty (mrazené potraviny); šerbety (zmrzlinové nápoje).

31 - Poľnohospodárske, záhradnícke a lesnícke výrobky; surové a nespracované zrná a semená; živé zvieratá; čerstvé ovocie a zelenina; škrupinové ovocie; živé rastliny; živé kvety; krmivo pre zvieratá; slad.

35 - Maloobchodné a veľkoobchodné služby s potravinami, s poľnohospodárskymi plodinami a so živočíšnymi produktmi poskytované prostredníctvom kamenných predajní; maloobchodné a veľkoobchodné služby s potravinami, s poľnohospodárskymi plodinami a so živočíšnymi produktmi poskytované prostredníctvom katalógového predaja; maloobchodné a veľkoobchodné služby s potravinami, s poľnohospodárskymi plodinami a so živočíšnymi produktmi poskytované prostredníctvom internetu; reklama; obchodný manažment; obchodná administratíva; kancelárske práce; prieskum trhu; prieskum verejnej mienky; analýzy nákladov; obchodné alebo podnikové audity (revízia

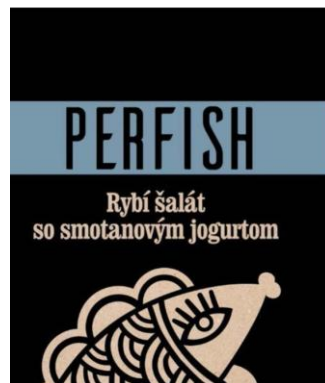
účtov); obchodný alebo podnikateľský prieskum; obchodné alebo podnikateľské informácie; poskytovanie poradenstva, konzultácií a informácií v oblasti služieb uvedených v triede 35 tohto zoznamu.

39 - Doprava; balenie a skladovanie tovaru; prenájom skladísk; prenájom dopravných prostriedkov; prenájom chladiarenských zariadení; sprostredkovanie dopravy; organizovanie ciest; poskytovanie poradenstva, konzultácií a informácií v oblasti služieb uvedených v triede 39 tohto zoznamu.

40 - Spracovanie a úprava ovocia a zeleniny, mlieka, mäsa, obilnín a iných poľnohospodárskych plodín a živočíšnych surovín pre tretie osoby podľa ich objednávok a požiadaviek; mäsiarstvo a údenárstvo; poskytovanie poradenstva, konzultácií a informácií v oblasti služieb uvedených v triede 40 tohto zoznamu.

43 - Stravovacie služby; reštauračné (stravovacie) služby; bary (služby); vinárne (služby); rýchle občerstvenie (snackbary); dodávanie hotových jedál a nápojov na objednávku (katering); rezervovanie miest v reštauráciách; prechodné ubytovanie; rezervácie ubytovania v hoteloch; rezervácie prechodného ubytovania v ubytovniach; požičiavanie stolov, stoličiek, obrusov a nápojového skla; poskytovanie poradenstva, konzultácií a informácií v oblasti služieb uvedených v triede 43 tohto zoznamu.

(540)



- (591) čierna, modrá, žltá  
 (731) Ryba Žilina, spol. s r.o., Hviezdoslavova 5, 010 01 Žilina, SK;  
 (740) MAJLINGOVÁ & PARTNERS, s.r.o., Bratislava, SK;

(210) 2301-2018

(220) 23.10.2018

11(511) 5

- (511) 5 - Výživové doplnky pre ľudí.

(540) **CarnoMed**

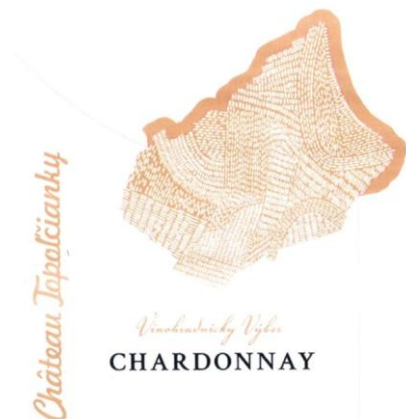
- (731) CarnoMed, s.r.o., Partizánska 2, 811 03 Bratislava, SK;  
 (740) Advokátska kancelária AK Hrabovská s.r.o., Bratislava, SK;

**(210) 2306-2018**

(220) 26.10.2018

**11(511) 33**

(511) 33 - Víno prírodné.

**(540)**

(591) biela, čierna, bledohnedá, ružová

(731) Vinárske závody Topolčianky, s.r.o., Cintorínska 31, 951 93 Topolčianky, SK;

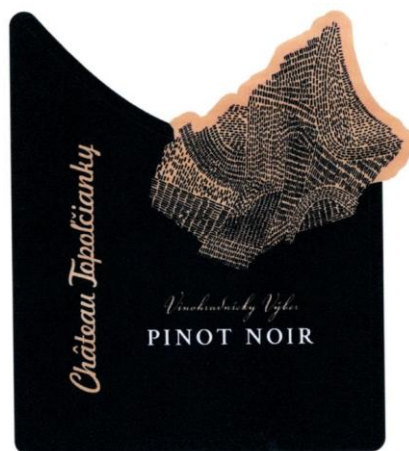
(740) Budaj Miroslav, JUDr., Bratislava, SK;

**(210) 2307-2018**

(220) 26.10.2018

**11(511) 33**

(511) 33 - Víno prírodné.

**(540)**

(591) biela, zlatoružová, čierna

(731) Vinárske závody Topolčianky, s.r.o., Cintorínska 31, 951 93 Topolčianky, SK;

(740) Budaj Miroslav, JUDr., Bratislava, SK;

**(210) 2309-2018**

(220) 26.10.2018

**11(511) 1, 5, 41**

(511) 1 - Vitamíny na výrobu výživových doplnkov; antioxidanty na výrobu výživových doplnkov; proteíny na použitie vo výrobnom procese; proteíny na výrobu výživových doplnkov; proteíny pre potravinársky priemysel.

5 - Vedľajšie produkty spracovania obilnín na diétne alebo lekárske použitie; výživové vlákniny; minerálne výživové doplnky; výživové doplnky;

bielkovinové výživové doplnky; výživové doplnky z ľanových semien; výživové doplnky z ľanového oleja; výživové doplnky z obilných klíčkov; výživové doplnky z kvasníc; včelia materská kašička (výživový doplnok); propolisové výživové doplnky; peľové výživové doplnky; enzýmové výživové doplnky; glukózové výživové doplnky; lecitínové výživové doplnky; alginátové výživové doplnky; kazeínové výživové doplnky; proteínové výživové doplnky; proteínové výživové doplnky pre zvieratá.

41 - Telesná výchova; vyučovanie; gymnastický výcvik; fitness kluby (zdravotné a kondičné cvičenia); organizovanie športových súťaží; organizovanie a vedenie seminárov; tábory na športové sústredenia; písanie textov scenárov nie na reklamné účely; koučovanie (školenie); prenájom športových plôch; služby osobných trénerov (fitness cvičenia); kurzy telesného cvičenia; odborné preškolenie; školské služby (vzdelávanie); individuálne vyučovanie; organizovanie a vedenie vzdelávacích fór s osobnou účasťou.

**(540)**

(591) čierna, biela, oranžová

(731) STILL MASS s.r.o., Neresnícka cesta 12, 960 01 Zvolen, SK;

(740) Advokátska kancelária JUDr. Andrea Forgáčová, advokát, Banská Bystrica, SK;

**(210) 2310-2018**

(220) 26.10.2018

**11(511) 1, 5, 41**

(511) 1 - Vitamíny na výrobu výživových doplnkov; antioxidanty na výrobu výživových doplnkov; proteíny na použitie vo výrobnom procese; proteíny na výrobu výživových doplnkov; proteíny pre potravinársky priemysel.

5 - Vedľajšie produkty spracovania obilnín na diétne alebo lekárske použitie; výživové vlákniny; minerálne výživové doplnky; výživové doplnky; bielkovinové výživové doplnky; výživové doplnky z ľanových semien; výživové doplnky z ľanového oleja; výživové doplnky z obilných klíčkov; výživové doplnky z kvasníc; včelia materská kašička (výživový doplnok); propolisové výživové doplnky; peľové výživové doplnky; enzýmové výživové doplnky; glukózové výživové doplnky; lecitínové výživové doplnky; alginátové výživové doplnky; kazeínové výživové doplnky; proteínové výživové doplnky; proteínové výživové doplnky pre zvieratá.

41 - Telesná výchova; vyučovanie; gymnastický výcvik; fitness kluby (zdravotné a kondičné cvičenia); organizovanie športových súťaží; organizovanie a vedenie seminárov; tábory na športové sústredenia; písanie textov scenárov nie na reklamné účely; koučovanie (školenie); prenájom športových plôch; služby osobných trénerov (fitness cvičenia); kurzy telesného cvičenia; odborné preškolenie; školské služby (vzdelávanie); individuálne vyučovanie; organizovanie a vedenie vzdelávacích fór s osobnou účasťou.



(540)



(731) STILL MASS s.r.o., Neresnícka cesta 12, 960 01 Zvolen, SK;

(740) Advokátska kancelária JUDr. Andrea Forgáčová, advokát, Banská Bystrica, SK;

(210) 2332-2018

(220) 29.10.2018

11(511) 9, 35, 41

(511) 9 - Elektronické diáre; elektronické časopisy; elektronické periodiká a knihy v elektronickej podobe; elektronické encyklopédie a slovníky; elektronické publikácie; súvisiaci softvér a hardvér vrátane elektronických multimediálnych aplikácií, multimediálnych alebo informačných katalógov a aplikácií na prezeranie; spracovávanie alebo uchovávanie dát v elektronickej podobe; nahrané počítačové programy; nahrané a nenahrané nosiče záznamov zvuku a obrazu; optické nosiče údajov; elektronické perá (na vizuálne zobrazovacie zariadenia); elektronický vreckový prekladový slovník; nahrané operačné programy; počítačový softvér; počítačový softvér využívaný pre globálnu počítačovú sieť (internet); dáta, bazy dát, databázové produkty; databázové systémy; informácie a záznamy v elektronickej podobe bez ohľadu na to, či sú uložené na samostatných nosičoch a/alebo v rámci dátových, informačných či telekomunikačných sietí.

35 - Kompilácia a systematizácia informácií a fotografií do počítačových databáz; propagácia výchovných, spoločenských služieb, verejných a komunitných služieb; vyhľadávanie informácií v počítačových súboroch (pre zákazníkov); zbieranie údajov do počítačových databáz; komerčné informačné kancelárie; reklamné služby; obchodný manažment; obchodná administratíva; online reklama na počítačovej komunikačnej sieti; administratívne spracovanie obchodných objednávok; obchodné alebo podnikateľské informácie; obchodné informácie a rady spotrebiteľom; obchodný alebo podnikateľský prieskum; organizovanie komerčných alebo reklamných výstav a veľtrhov; propagácia a reklama spojená so systémami pay-per-click (PPC); poskytovanie služieb reklamných internetových vyhľadávačov; podpora predaja (pre tretie osoby); služby porovnávania cien; predvádzanie tovaru; prenájom reklamného času vo všetkých komunikačných médiách; public relations; reklama; reklamné agentúry; vedenie kartoték v počítači; maloobchodná a veľkoobchodná činnosť s odevmi, spodnou bielizňou, odevnými doplnkami, obuvou, dekoráciami, šperkmi, bižutériou, kozmetikou, potrebami a doplnkami pre mamičky a pre starostlivosť o dieťa, zhromažďovanie rozličných výrobkov, najmä odevov, spodnej bielizne, odevných doplnkov, obuvi, dekorácií, šperkov, bižutérie, kozmetiky, potrieb a doplnkov pre mamičky a pre starostlivosť o dieťa (okrem dopravy) s cieľom umožniť zákazníkovi, aby si mohli tieto

výrobky pohodlne prehliadať a nakupovať, a to prostredníctvom maloobchodných predajní, veľkoobchodných predajní, prostredníctvom katalógového predaja alebo elektronickými prostriedkami, prostredníctvom webových stránok alebo prostredníctvom telenákupu; obchodné sprostredkovanie registrácie doménových mien; obchodné sprostredkovanie služieb v triedach 35, 38, 41 a 42; poskytovanie informácií o uvedených službách prostredníctvom komunikačných médií, elektronickej pošty, SMS správ, počítačových sietí a internetu.

41 - Akadémie (vzdelávanie); zábava; vydávanie textov (okrem reklamných); vzdelávanie; školenia; produkcia filmov (nie reklamných); vydávanie kníh; organizovanie kultúrnych alebo vzdelávacích výstav; organizovanie a vedenie seminárov; organizovanie a vedenie tvorivých dielní; online vydávanie elektronických kníh a časopisov; online poskytovanie elektronických publikácií (bez možnosti kopírovania); reportérske služby; koučovanie; online poskytovanie videozáznamov (bez možnosti kopírovania).

(540)



(591) zelená 35/0/100/0 čierna 0/0/0/100

(731) P E R E X, a. s., Trnavská cesta 39/A, 831 04 Bratislava, SK;

(210) 2333-2018

(220) 29.10.2018

11(511) 5

(511) 5 - Pesticídy; insekticídy.

(540) VESTICOR

(731) FMC Corporation, FMC Tower at Cira Centre Southm, 2929 Walnut Street, PA 19104 Philadelphia, US; FMC Agro Singapore Pte. Ltd., 77 Robinson Road #13-00, Robinson 77, 068896 Singapore, SG;

(740) Kapa Beta, s.r.o., Nová Dubnica, SK;

(210) 2334-2018

(220) 26.10.2018

11(511) 16, 21, 24, 25, 32, 35, 41

(511) 16 - Papierové servítky; papierové podložky pod poháre; letáky; papierové pasparty; plagáty; veľké plošné plagáty; podložky pod pivo poháre; útržkové bloky; papierové alebo kartónové vývesné tabule; papierové obaly na fľaše; papierové, lepenkové alebo kartónové etikety; pohľadnice; jedálne lístky z papiera; polepy a samolepky na automobily.

21 - Plastové poháre; papierové poháre; sklenené poháre; poháre; keramické hrnčeky; keramické džbány; keramické holby; keramické stojany na jedálne lístky; plastové stojany na jedálne lístky; porcelánové podnosy; keramické podnosy; papierové podnosy; porcelánové džbány; fľaše.

24 - Tkaniny; obrusy (okrem papierových); textilné obrúsky na stolovanie; textilné prestieranie na stolovanie.

25 - Odevy; obuv; čiapky; šiltovky; šatky, šály.  
 32 - Pivo; nealkoholické nápoje; nápoje na báze piva.  
 35 - Podpora predaja (pre tretie osoby); reklama; organizovanie súťaží na reklamné účely; online reklama na počítačovej komunikačnej sieti.  
 41 - Organizovanie zábavných podujatí; vzdelávanie; výchova; zábava; organizovanie športových a kultúrnych podujatí.

(540)



(731) Pivovary Staropramen s.r.o., Nádražní 43/84, 150 00 Praha 5, CZ;

(740) HAVEL &amp; PARTNERS s.r.o., advokátska kancelária, Bratislava, SK;

**(210) 2338-2018**

(220) 26.10.2018

**11(511) 9, 14**

(511) 9 - Retiazky na okuliare; šnúrkky na okuliare; okuliarové šošovky; rámy na okuliare; okuliare; puzdrá na okuliare; slnečné okuliare; kryty na smartfóny; puzdrá na smartfóny.

14 - Náramkové hodinky; remienky na náramkové hodinky; hodinky; kazety na hodinky; prstene (klenotnicke výrobky); korálky (klenotnicke výrobky); drahé kamene; mechanizmy hodín a hodínik (hodinové a hodinkové strojčeky); retiazky na hodinky; elektrické hodiny a hodinky.

**(540) BOBOBIRD**

(731) SHENZHEN 2WIN TECH LIMITED, 301 of 3rd Building, Ruicheng Factory, No. 2 Industrial Area, Heshuikou Community, Matian Street, 518000 Shenzhen, CN;

(740) BELEŠČÁK &amp; PARTNERS, s.r.o., Piešťany, SK;

**(210) 2340-2018**

(220) 29.10.2018

**11(511) 5**

(511) 5 - Pesticidy; insekticidy.

**(540) EXPLICIT**

(731) FMC Corporation, FMC Tower at Cira Centre South, 2929 Walnut Street, PA 19104 Philadelphia, US;

(740) Kapa Beta, s.r.o., Nová Dubnica, SK;

**(210) 2358-2018**

(220) 29.10.2018

**11(511) 9, 38, 41**

(511) 9 - Zvukové, obrazové a zvukovo-obrazové nahrávky zaznamenané na nosičoch údajov a v elektronickej podobe (sťahovateľné); informácie, dáta, databázy, katalógy a programy zaznamenané v elektronickej podobe (sťahovateľné); elektronické publikácie (sťahovateľné).

38 - Televízne vysielanie; interaktívne televízne vysielanie; satelitné vysielanie; káblové vysielanie; spravodajské kancelárie; prenájom prístrojov na prenos správ; poskytovanie teletextových služieb (telekomunikačné služby); poskytovanie audiotextových telekomunikačných služieb; prenos elektronickej pošty; posielanie správ a obrazových informácií pomocou počítača; komunikácia pomocou počítačových terminálov; telekomunikačné služby poskytované prostredníctvom svetovej počítačovej siete (internet) a prenosu dát v reálnom čase (prenos zvuku, obrazu, textu alebo iných dát alebo informácií); poskytovanie prístupu a pripojenia k telekomunikačným sieťam vrátane internetu; telekomunikačný prenos elektronických tlačovín, časopisov, periodik, kníh a iných dát prostredníctvom verejnej alebo neverejnej telekomunikačnej siete vrátane internetu.

41 - Tvorba televíznych programov; tvorba publicistických, spravodajských, zábavných, vzdelávacích, kultúrnych a športových programov; tvorba hudobných programov; tvorba interaktívnych televíznych programov; tvorba interaktívnych televíznych hier; interaktívna zábava; organizovanie zábavných, kultúrnych, športových a vzdelávacích podujatí; vzdelávanie; organizovanie vedomostných, zábavných, hudobných a športových súťaží; organizovanie kvízov, hier a súťaží (okrem reklamných); organizovanie súťaží prostredníctvom telefónu (okrem reklamných a propagačných); zábavné služby; organizovanie zábav, karnevalov, plesov; plánovanie a organizovanie večierkov; moderovanie relácií, programov a podujatí; výchovno-zábavné klubové služby; organizovanie a vedenie seminárov; organizovanie a vedenie kongresov; organizovanie a vedenie školení; organizovanie a vedenie konferencií; organizovanie súťaží krásy; organizovanie živých vystúpení; produkcia filmov (okrem reklamných); služby filmových a nahrávacích štúdií; dabingové služby; požičavame filmov; rezervácia vstupeniek na zábavné, kultúrne a športové podujatia; produkcia zvukových a zvukovo-obrazových nahrávok (okrem reklamných a náborových); prenájom zvukových a zvukovo-obrazových nahrávok; vydavateľské služby (okrem vydávania reklamných materiálov); vydávanie kníh, časopisov a iných tlačovín (okrem reklamných); vydávanie textov (okrem reklamných); Online poskytovanie elektronických publikácií (bez možnosti kopírovania); vydávanie elektronických publikácií (okrem reklamných); elektronická edičná činnosť v malom (DTP služby); organizovanie kultúrnych alebo vzdelávacích výstav; nočné kluby (zábava); Online poskytovanie počítačových hier (z počítačových sietí); informácie o výchove a vzdelávaní; informácie o možnostiach rozptýlenia; informácie o možnostiach zábavy a rekreácie; zverejňovanie informácií, správ

a noviniek z oblasti šoubiznisu; prekladateľské služby; reportérské služby; poradenstvo v oblasti výchovy a vzdelávania; organizovanie lotérií a stávkových hier; poradenské a informačné služby v oblasti služieb uvedených v triede 41 tohto zoznamu; poskytovanie služieb uvedených v triede 41 tohto zoznamu Online a prostredníctvom internetu a interaktívnych počítačových služieb.

(540)



(591) Zelená(35/0/100/0), čierna(0/0/0/100)

(731) P E R E X, a.s., Trnavská cesta 39/A, 831 04 Bratislava, SK;

(210) 2363-2018

(220) 5.11.2018

11(511) 35, 36, 37, 42

(511) 35 - Reklama; reklamné plagátovanie; rozširovanie reklamných oznamov; predvádzanie tovaru; obchodné sprostredkovateľské služby; rozširovanie reklamných materiálov zákazníkom (letáky, prospekty, tlačoviny, vzorky); rozširovanie vzoriek tovarov; obchodný alebo podnikateľský prieskum; prieskum trhu; písanie reklamných textov; vydávanie reklamných textov; organizovanie obchodných alebo reklamných výstav; organizovanie obchodných alebo reklamných veľtrhov; online reklama na počítačovej komunikačnej sieti; marketing; prenájom predajných stánkov; podpora predaja (pre tretie osoby); poskytovanie obchodných alebo podnikateľských informácií; poradenstvo pri organizovaní a riadení obchodnej činnosti.

36 - Poisťovníctvo; finančníctvo; peňažníctvo; nehnuteľností (služby); finančné poradenstvo; finančné analýzy; financovanie (služby); finančné riadenie; finančný lízing; finančné záruky; kapitálové investície; vyberanie nájomného; prenájom kancelárskych priestorov; prenájom nehnuteľností; realitné kancelárie; správa nehnuteľností; sprostredkovanie (maklérstvo); sprostredkovanie nehnuteľností.

37 - Stavebný dozor; stavebné informácie; stavebné poradenstvo; stavebníctvo (stavebná činnosť).

42 - Vedecké a technologické služby a s nimi súvisiaci výskum a projektovanie; priemyselné analýzy a priemyselný výskum; navrhovanie a vývoj počítačového hardvéru a softvéru; expertízy (inžinierske práce); inžinierska činnosť; technologické poradenstvo.

(540)



(731) HB REAVIS Slovakia a.s., Karadžičova 12, 821 08 Bratislava, SK;

(740) Law & Trust - advokátska kancelária spol. s r.o., Bratislava, SK;

(210) 2365-2018

(220) 5.11.2018

11(511) 35, 39, 41, 43

(511) 35 - Pomoc pri riadení obchodnej činnosti; poskytovanie obchodných alebo podnikateľských informácií; komerčné informačné kancelárie; rozširovanie reklamných oznamov; personálne poradenstvo; rozširovanie reklamných materiálov zákazníkom (letáky, prospekty, tlačoviny, vzorky); aktualizovanie reklamných materiálov; prieskum trhu; obchodný alebo podnikateľský prieskum; prenájom reklamných materiálov; vydávanie reklamných textov; reklama; vzťahy s verejnosťou (public relations); reklamné agentúry; obchodné alebo podnikateľské informácie; podpora predaja (pre tretie osoby); zbieranie údajov do počítačových databáz; zoraďovanie údajov v počítačových databázach; on line reklama na počítačovej komunikačnej sieti; vyhľadávanie informácií v počítačových súboroch (pre tretie osoby); prenájom reklamného času v komunikačných médiách; obchodné informácie a rady spotrebiteľom; písanie reklamných textov; marketing; optimalizácia internetových vyhľadávačov na podporu predaja; optimalizácia obchodovania na webových stránkach; platené reklamné služby typu „klikni sem“; obchodné sprostredkovateľské Služby; aktualizácia a údržba údajov v počítačových databázach; poskytovanie obchodných informácií prostredníctvom webových stránok; on line poskytovanie obchodného priestoru pre nákupcov a predajcov tovarov a služieb; navrhovanie reklamných materiálov.

39 - Letecká doprava; prenájom automobilov; autobusová doprava; dovoz, doprava; železničná doprava; sprostredkovanie námornej Dopravy; organizovanie turistických Plavieb; turistické prehliadky (doprava); lodná trajektová doprava; riečna doprava; prenájom vozidiel; organizovanie zájazdov; osobná doprava; rezervácie miestieniek na cestovanie; električková doprava; námorná doprava; doprava cestujúcich; sprostredkovanie dopravy; informácie o možnostiach Dopravy; rezervácie dopravy; rezervácie zájazdov; logistické služby v doprave; prenájom leteckých dopravných prostriedkov; poskytovanie informácií o cestovnej trase.

41 - Zábava; informácie o možnostiach Zábavy; informácie o možnostiach rekreácie; turistické prehliadky so sprievodcom.

43 - Turistické ubytovne; rezervácie ubytovania v penziónoch; rezervácie ubytovania v hoteloch; rezervácie prechodného ubytovania.

(540)



(731) upflow, s. r. o., Karpatské námestie 10A, 831 06 Bratislava, SK;

(740) Advokátska kancelária Marônek & Partners s. r. o., Bratislava, SK;

## Zapísané ochranné známky bez zmeny po zverejnení prihlášky

(210)	(111)	(210)	(111)	(210)	(111)	(210)	(111)
602-2014	248432	2278-2017	248293	201-2018	248334	695-2018	248380
1865-2015	248427	2308-2017	248294	240-2018	248335	698-2018	248383
1866-2015	248428	2309-2017	248295	241-2018	248336	704-2018	248384
1867-2015	248429	2419-2017	248296	242-2018	248340	716-2018	248385
2475-2015	248439	2430-2017	248442	245-2018	248341	721-2018	248386
2476-2015	248440	2465-2017	248434	309-2018	248342	724-2018	248387
2444-2016	248256	2492-2017	248297	329-2018	248343	730-2018	248388
2445-2016	248257	2498-2017	248298	350-2018	248344	736-2018	248389
2533-2016	248258	2504-2017	248299	383-2018	248345	742-2018	248390
378-2017	248259	2592-2017	248300	397-2018	248346	743-2018	248391
379-2017	248260	2594-2017	248301	422-2018	248347	745-2018	248392
380-2017	248261	2606-2017	248302	423-2018	248348	746-2018	248393
656-2017	248262	2617-2017	248303	440-2018	248349	750-2018	248394
788-2017	248263	2662-2017	248304	447-2018	248350	763-2018	248395
870-2017	248264	2669-2017	248305	478-2018	248351	766-2018	248396
878-2017	248265	2678-2017	248318	500-2018	248352	767-2018	248397
888-2017	248426	2689-2017	248306	507-2018	248353	774-2018	248398
956-2017	248266	2690-2017	248307	543-2018	248354	784-2018	248399
991-2017	248267	2693-2017	248308	545-2018	248355	801-2018	248400
1001-2017	248268	2694-2017	248309	547-2018	248356	803-2018	248401
1007-2017	248269	2702-2017	248310	555-2018	248357	807-2018	248403
1013-2017	248270	2726-2017	248311	557-2018	248358	808-2018	248404
1027-2017	248438	2734-2017	248312	600-2018	248359	809-2018	248405
1028-2017	248271	2748-2017	248313	602-2018	248360	810-2018	248406
1054-2017	248272	2764-2017	248314	619-2018	248361	811-2018	248407
1701-2017	248273	2769-2017	248315	620-2018	248362	814-2018	248408
1774-2017	248274	2777-2017	248316	630-2018	248363	815-2018	248409
1811-2017	248275	2779-2017	248317	647-2018	248364	822-2018	248410
1829-2017	248276	2780-2017	248319	656-2018	248431	831-2018	248411
1830-2017	248277	2802-2017	248320	659-2018	248365	832-2018	248402
1923-2017	248278	2812-2017	248321	660-2018	248366	834-2018	248412
1927-2017	248279	2821-2017	248339	661-2018	248367	835-2018	248413
1990-2017	248280	2823-2017	248338	662-2018	248368	837-2018	248424
2052-2017	248281	2868-2017	248322	664-2018	248369	840-2018	248414
2071-2017	248282	2879-2017	248323	665-2018	248370	842-2018	248415
2074-2017	248283	2915-2017	248324	666-2018	248371	843-2018	248416
2077-2017	248284	2918-2017	248325	668-2018	248372	844-2018	248417
2079-2017	248285	2945-2017	248326	671-2018	248373	845-2018	248418
2081-2017	248286	3013-2017	248327	678-2018	248374	846-2018	248419
2083-2017	248287	62-2018	248328	679-2018	248381	847-2018	248420
2084-2017	248288	89-2018	248329	680-2018	248375	848-2018	248421
2086-2017	248289	144-2018	248330	682-2018	248376	853-2018	248423
2166-2017	248290	191-2018	248331	683-2018	248377	936-2018	248422
2209-2017	248291	194-2018	248332	686-2018	248378	1049-2018	248425
2244-2017	248292	196-2018	248333	691-2018	248379		

**(111) 248256**

(151) 17.10.2018

(180) 21.11.2026

(210) 2444-2016

(220) 21.11.2016

(442) 2.7.2018

(732) ARUN company s.r.o., Mládeže 361, 038 21 Mošovce, SK;

(740) MAJLINGOVÁ &amp; PARTNERS, s.r.o., spoločnosť patentových zástupcov, Bratislava, SK;

**(111) 248257**

(151) 17.10.2018

(180) 21.11.2026

(210) 2445-2016

(220) 21.11.2016

(442) 2.7.2018

(732) ARUN company s.r.o., Mládeže 361, 038 21 Mošovce, SK;

(740) MAJLINGOVÁ &amp; PARTNERS, s.r.o., spoločnosť patentových zástupcov, Bratislava, SK;

**(111) 248258**

(151) 17.10.2018  
 (180) 30.11.2026  
 (210) 2533-2016  
 (220) 30.11.2016  
 (442) 2.7.2018  
 (732) BIOCONT LABORATORY, spol. s r.o., Maye-  
 rova 784, 664 42 Modřice, CZ;  
 (740) Kubinyi Peter, Bc., Trenčín, SK;

**(111) 248259**

(151) 17.10.2018  
 (180) 20.2.2027  
 (210) 378-2017  
 (220) 20.2.2017  
 (442) 2.7.2018  
 (732) ZONER s.r.o., Jaskový rad 5, 831 01 Bratislava,  
 SK;  
 (740) Advokátska kancelária Jakubčová a partneri, s.r.o.,  
 Bratislava 1, SK;

**(111) 248260**

(151) 17.10.2018  
 (180) 20.2.2027  
 (210) 379-2017  
 (220) 20.2.2017  
 (442) 2.7.2018  
 (732) ZONER s.r.o., Jaskový rad 5, 831 01 Bratislava,  
 SK;  
 (740) Advokátska kancelária Jakubčová a partneri, s.r.o.,  
 Bratislava 1, SK;

**(111) 248261**

(151) 17.10.2018  
 (180) 20.2.2027  
 (210) 380-2017  
 (220) 20.2.2017  
 (442) 2.7.2018  
 (732) ZONER s.r.o., Jaskový rad 5, 831 01 Bratislava,  
 SK;  
 (740) Advokátska kancelária Jakubčová a partneri, s.r.o.,  
 Bratislava 1, SK;

**(111) 248262**

(151) 17.10.2018  
 (180) 22.3.2027  
 (210) 656-2017  
 (220) 22.3.2017  
 (442) 2.7.2018  
 (732) MAC TV s.r.o., Brečtanová 1, 831 01 Bratislava,  
 SK;  
 (740) Advokátska kancelária Bugala-Đurček s.r.o., Bra-  
 tislava, SK;

**(111) 248263**

(151) 17.10.2018  
 (180) 31.3.2027  
 (210) 788-2017  
 (220) 31.3.2017  
 (442) 2.7.2018  
 (732) TONY&TINA, s.r.o., Fučíkova 721/286, 925 21  
 Sládkovičovo, SK;  
 (740) Troják Vladimír, advokát, Prešov, SK;

**(111) 248264**

(151) 17.10.2018  
 (180) 10.4.2027  
 (210) 870-2017  
 (220) 10.4.2017  
 (442) 2.7.2018  
 (732) AGROTRADE GROUP spol. s r.o., Šafárik-  
 va 124, 048 01 Rožňava, SK;

**(111) 248265**

(151) 17.10.2018  
 (180) 10.4.2027  
 (210) 878-2017  
 (220) 10.4.2017  
 (442) 2.7.2018  
 (732) Blahová Matilda, Budovateľská 3, 821 08 Brati-  
 slava 2, SK;  
 (740) Horník Marek, JUDr., Bratislava, SK;

**(111) 248266**

(151) 17.10.2018  
 (180) 31.3.2027  
 (210) 956-2017  
 (220) 31.3.2017  
 (442) 2.7.2018  
 (732) T-STRING Pardubice, a.s., Masarykovo nám.  
 1484, 532 30 Pardubice, CZ;  
 (740) BELEŠČÁK & PARTNERS, s.r.o., Piešťany, SK;

**(111) 248267**

(151) 17.10.2018  
 (180) 10.4.2027  
 (210) 991-2017  
 (220) 10.4.2017  
 (442) 2.7.2018  
 (732) Blahová Matilda, Budovateľská 3, 821 08 Brati-  
 slava 2, SK;  
 (740) Horník Marek, JUDr., Bratislava 1, SK;

**(111) 248268**

(151) 17.10.2018  
 (180) 10.4.2027  
 (210) 1001-2017  
 (220) 10.4.2017  
 (442) 2.7.2018  
 (732) Blahová Matilda, Budovateľská 3, 821 08 Brati-  
 slava 2, SK;  
 (740) Horník Marek, JUDr., Bratislava, SK;

**(111) 248269**

(151) 17.10.2018  
 (180) 7.4.2027  
 (210) 1007-2017  
 (220) 7.4.2017  
 (442) 2.7.2018  
 (732) Hamé s.r.o., Na Draháč 814, 686 04 Kunovice,  
 CZ;  
 (740) Gajdošíková Zuzana, Ing., Bratislava, SK;

**(111) 248270**

(151) 17.10.2018  
(180) 10.4.2027  
(210) 1013-2017  
(220) 10.4.2017  
(442) 2.7.2018  
(732) MARKÍZA - SLOVAKIA, spol. s r. o., Bratislavská 1/a, 843 56 Bratislava-Záhorská Bystrica, SK;  
(740) Fajnor IP s.r.o., Bratislava-Petržalka, SK;

**(111) 248271**

(151) 17.10.2018  
(180) 15.4.2027  
(210) 1028-2017  
(220) 15.4.2017  
(442) 2.7.2018  
(732) Friedl Vladimír, Ing., Mestská 5, 831 03 Bratislava-Nové Mesto, SK;

**(111) 248272**

(151) 17.10.2018  
(180) 26.4.2027  
(210) 1054-2017  
(220) 26.4.2017  
(442) 2.7.2018  
(732) ČESKÁ MUZIKA spol. s r. o., Křenovice 106, 373 84 Dubné, CZ;  
(740) Hojčuš Peter, Ing., Bratislava, SK;

**(111) 248273**

(151) 17.10.2018  
(180) 3.7.2027  
(210) 1701-2017  
(220) 3.7.2017  
(442) 2.7.2018  
(732) ING corporation, spol. s r.o., Mánesova 1259, CZ-739 11 Frýdlant nad Ostravicí, CZ;  
(740) Kubínyi Peter, Bc., Trenčín, SK;

**(111) 248274**

(151) 17.10.2018  
(180) 14.7.2027  
(210) 1774-2017  
(220) 14.7.2017  
(310) 536743  
(320) 18.1.2017  
(330) CZ  
(442) 2.7.2018  
(732) Mgr. Jiří Stareček, Mlýnská 700/17, 747 28 Štěpánkovice, CZ;  
(740) Kubínyi Peter, Bc., Trenčín, SK;

**(111) 248275**

(151) 17.10.2018  
(180) 19.7.2027  
(210) 1811-2017  
(220) 19.7.2017  
(442) 2.7.2018  
(732) CSM Industry s.r.o., Daxnerova 756, 980 61 Tišovce, SK;  
(740) Ivanovič Miroslav, JUDr., Bratislava - mestská časť Staré Mesto, SK;

**(111) 248276**

(151) 17.10.2018  
(180) 21.7.2027  
(210) 1829-2017  
(220) 21.7.2017  
(442) 2.7.2018  
(732) SLOVENSKÁ REALITNÁ AKADÉMIA, s.r.o., Odborárske nám. 3, 811 07 Bratislava, SK;

**(111) 248277**

(151) 17.10.2018  
(180) 21.7.2027  
(210) 1830-2017  
(220) 21.7.2017  
(442) 2.7.2018  
(732) SLOVENSKÁ REALITNÁ AKADÉMIA, s.r.o., Odborárske nám. 3, 811 07 Bratislava, SK;

**(111) 248278**

(151) 17.10.2018  
(180) 2.8.2027  
(210) 1923-2017  
(220) 2.8.2017  
(442) 2.7.2018  
(732) ROYAL DEFEND HOLDING, a.s., Plaská 622/3, 150 00 Praha 5 - Malá Strana, CZ;  
(740) BELEŠČÁK & PARTNERS, s.r.o., Piešťany, SK;

**(111) 248279**

(151) 17.10.2018  
(180) 2.8.2027  
(210) 1927-2017  
(220) 2.8.2017  
(442) 2.7.2018  
(732) HARIKOE s.r.o., Židlovo 5, 977 01 Brezno, SK;

**(111) 248280**

(151) 17.10.2018  
(180) 16.8.2027  
(210) 1990-2017  
(220) 16.8.2017  
(442) 2.7.2018  
(732) Miščí Peter, Zemianský Kvášov 100, 017 01 Považská Bystrica 1, SK;

**(111) 248281**

(151) 17.10.2018  
(180) 24.8.2027  
(210) 2052-2017  
(220) 24.8.2017  
(442) 2.7.2018  
(732) Šalitraš Radomír, Ing., Slovenskej jednoty 81/1, 040 01 Košice, SK;

**(111) 248282**

(151) 17.10.2018  
(180) 25.8.2027  
(210) 2071-2017  
(220) 25.8.2017  
(442) 2.7.2018

(732) Slevomat.cz, s.r.o., Újezd 450/40, 118 01 Praha 1 - Malá Strana, CZ;

(740) KŠD LEGAL advokátska kancelária s.r.o., Bratislava - mestská časť Ružinov, SK;

**(111) 248283**

(151) 17.10.2018

(180) 25.8.2027

(210) 2074-2017

(220) 25.8.2017

(442) 2.7.2018

(732) Slevomat.cz, s.r.o., Újezd 450/40, 118 01 Praha 1 - Malá Strana, CZ;

(740) KŠD LEGAL advokátska kancelária s.r.o., Bratislava - mestská časť Ružinov, SK;

**(111) 248284**

(151) 17.10.2018

(180) 25.8.2027

(210) 2077-2017

(220) 25.8.2017

(442) 2.7.2018

(732) Slevomat.cz, s.r.o., Újezd 450/40, 118 01 Praha 1 - Malá Strana, CZ;

(740) KŠD LEGAL advokátska kancelária s.r.o., Bratislava - mestská časť Ružinov, SK;

**(111) 248285**

(151) 17.10.2018

(180) 25.8.2027

(210) 2079-2017

(220) 25.8.2017

(442) 2.7.2018

(732) Slevomat.cz, s.r.o., Újezd 450/40, 118 01 Praha 1 - Malá Strana, CZ;

(740) KŠD LEGAL advokátska kancelária s.r.o., Bratislava - mestská časť Ružinov, SK;

**(111) 248286**

(151) 17.10.2018

(180) 25.8.2027

(210) 2081-2017

(220) 25.8.2017

(442) 2.7.2018

(732) Slevomat.cz, s.r.o., Újezd 450/40, 118 01 Praha 1 - Malá Strana, CZ;

(740) KŠD LEGAL advokátska kancelária s.r.o., Bratislava - mestská časť Ružinov, SK;

**(111) 248287**

(151) 17.10.2018

(180) 25.8.2027

(210) 2083-2017

(220) 25.8.2017

(442) 2.7.2018

(732) Slevomat.cz, s.r.o., Újezd 450/40, 118 01 Praha 1 - Malá Strana, CZ;

(740) KŠD LEGAL advokátska kancelária s.r.o., Bratislava - mestská časť Ružinov, SK;

**(111) 248288**

(151) 17.10.2018

(180) 25.8.2027

(210) 2084-2017

(220) 25.8.2017

(442) 2.7.2018

(732) Slevomat.cz, s.r.o., Újezd 450/40, 118 01 Praha 1 - Malá Strana, CZ;

(740) KŠD LEGAL advokátska kancelária s.r.o., Bratislava - mestská časť Ružinov, SK;

**(111) 248289**

(151) 17.10.2018

(180) 25.8.2027

(210) 2086-2017

(220) 25.8.2017

(442) 2.7.2018

(732) Slevomat.cz, s.r.o., Újezd 450/40, 118 01 Praha 1 - Malá Strana, CZ;

(740) KŠD LEGAL advokátska kancelária s.r.o., Bratislava - mestská časť Ružinov, SK;

**(111) 248290**

(151) 17.10.2018

(180) 12.9.2027

(210) 2166-2017

(220) 12.9.2017

(442) 2.7.2018

(732) SEZ - CZ s.r.o., Jihlavská 2512/34, 591 01 Žďár nad Sázavou, CZ;

(740) KOREJZOVÁ LEGAL, v.o.s., Bratislava 5, SK;

**(111) 248291**

(151) 17.10.2018

(180) 18.9.2027

(210) 2209-2017

(220) 18.9.2017

(310) 56990/2017

(320) 7.6.2017

(330) CH

(442) 2.7.2018

(732) Liberty Global Europe Holding BV, Boeingavenue 53, 1119 PE Schiphol-Rijk, NL;

(740) Zivko Mijatovic and Partners s.r.o., Bratislava, SK;

**(111) 248292**

(151) 17.10.2018

(180) 21.9.2027

(210) 2244-2017

(220) 21.9.2017

(442) 2.7.2018

(732) A S P s. r. o., Divina 467, 013 31 Divina, SK;

(740) Hojčuš Peter, Ing., Bratislava, SK;

**(111) 248293**

(151) 17.10.2018

(180) 25.9.2027

(210) 2278-2017

(220) 25.9.2017

(442) 2.7.2018

- (732) Ďurec Michal, Súľov 500, 013 52 Súľov-Hradná, SK;  
(740) Advokátska kancelária Marônek & Partners s. r. o., Bratislava - mestská časť Ružinov, SK;

**(111) 248294**

- (151) 17.10.2018  
(180) 29.9.2027  
(210) 2308-2017  
(220) 29.9.2017  
(442) 2.7.2018  
(732) BABY TAXI s.r.o., B. Martinů 813/9, 708 00 Ostrava - Poruba, CZ;  
(740) Kováčik Štefan, Ing., Bratislava - Petržalka, SK;

**(111) 248295**

- (151) 17.10.2018  
(180) 29.9.2027  
(210) 2309-2017  
(220) 29.9.2017  
(442) 2.7.2018  
(732) UNICREDIT S.P.A., Via Alessandro Specchi, 16, 00186 Roma, IT;  
(740) Bušová Eva, JUDr., Bratislava, SK;

**(111) 248296**

- (151) 17.10.2018  
(180) 12.10.2027  
(210) 2419-2017  
(220) 12.10.2017  
(442) 2.7.2018  
(732) AVOS TRADE s.r.o., Brnenská 49/A, 040 11 Košice, SK;  
(740) Mišľanová Mária, Košice, SK;

**(111) 248297**

- (151) 17.10.2018  
(180) 19.10.2027  
(210) 2492-2017  
(220) 19.10.2017  
(442) 2.7.2018  
(732) Couture s.r.o., Dolná 10, 974 01 Banská Bystrica 1, SK;

**(111) 248298**

- (151) 17.10.2018  
(180) 18.10.2027  
(210) 2498-2017  
(220) 18.10.2017  
(442) 2.7.2018  
(732) Ecocapsule s.r.o., Žltá 22/g, 851 07 Bratislava - Petržalka, SK;  
(740) Brichtová Tatiana, JUDr., Bratislava, SK;

**(111) 248299**

- (151) 17.10.2018  
(180) 18.10.2027  
(210) 2504-2017  
(220) 18.10.2017  
(442) 2.7.2018

- (732) BLOCK Technical AG, Fadenbrücke 10, CH-6374 Buochs, CH;  
(740) BELEŠČÁK & PARTNERS, s.r.o., Piešťany, SK;

**(111) 248300**

- (151) 17.10.2018  
(180) 2.11.2027  
(210) 2592-2017  
(220) 2.11.2017  
(442) 2.7.2018  
(732) iSITA s.r.o., Mýtina 15, 811 07 Bratislava 1, SK;

**(111) 248301**

- (151) 17.10.2018  
(180) 2.11.2027  
(210) 2594-2017  
(220) 2.11.2017  
(442) 2.7.2018  
(732) Plavecká akadémia, s.r.o., Šustekova 1-3, 851 04 Bratislava, SK;

**(111) 248302**

- (151) 17.10.2018  
(180) 1.11.2027  
(210) 2606-2017  
(220) 1.11.2017  
(442) 2.7.2018  
(732) The Procter & Gamble Company, One Procter & Gamble Plaza, Cincinnati, Ohio 45202, US;  
(740) Štros David, JUDr., Bratislava, SK;

**(111) 248303**

- (151) 17.10.2018  
(180) 2.11.2027  
(210) 2617-2017  
(220) 2.11.2017  
(442) 2.7.2018  
(732) Online Trade s.r.o., U vysočanského cukrováru 967/16, 190 00 Praha, CZ;  
(740) Mešková Viera, Ing., Bratislava, SK;

**(111) 248304**

- (151) 17.10.2018  
(180) 10.11.2027  
(210) 2662-2017  
(220) 10.11.2017  
(442) 2.7.2018  
(732) INTERAGROS VP, a.s., Prievozská 2/A, 821 09 Bratislava-Ružinov, SK;  
(740) G. Lehnert, k.s., Bratislava-Staré Mesto, SK;

**(111) 248305**

- (151) 17.10.2018  
(180) 13.11.2027  
(210) 2669-2017  
(220) 13.11.2017  
(442) 2.7.2018  
(732) Vallová Daniela, Bavlňárska 314/4, 911 05 Trenčín 5, SK;



**(111) 248306**

(151) 17.10.2018  
 (180) 15.11.2027  
 (210) 2689-2017  
 (220) 15.11.2017  
 (442) 2.7.2018  
 (732) Slevomat.cz, s.r.o., Újezd 450/40, 118 00 Praha 1 - Malá Strana, CZ;  
 (740) KŠD LEGAL advokátska kancelária s.r.o., Bratislava - mestská časť Ružinov, SK;

**(111) 248307**

(151) 17.10.2018  
 (180) 15.11.2027  
 (210) 2690-2017  
 (220) 15.11.2017  
 (442) 2.7.2018  
 (732) Slevomat.cz, s.r.o., Újezd 450/40, 118 00 Praha 1 - Malá Strana, CZ;  
 (740) KŠD LEGAL advokátska kancelária s.r.o., Bratislava - mestská časť Ružinov, SK;

**(111) 248308**

(151) 17.10.2018  
 (180) 15.11.2027  
 (210) 2693-2017  
 (220) 15.11.2017  
 (442) 2.7.2018  
 (732) Slevomat.cz, s.r.o., Újezd 450/40, 118 00 Praha 1 - Malá Strana, CZ;  
 (740) KŠD LEGAL advokátska kancelária s.r.o., Bratislava - mestská časť Ružinov, SK;

**(111) 248309**

(151) 17.10.2018  
 (180) 15.11.2027  
 (210) 2694-2017  
 (220) 15.11.2017  
 (442) 2.7.2018  
 (732) Slevomat.cz, s.r.o., Újezd 450/40, 118 00 Praha 1 - Malá Strana, CZ;  
 (740) KŠD LEGAL advokátska kancelária s.r.o., Bratislava - mestská časť Ružinov, SK;

**(111) 248310**

(151) 17.10.2018  
 (180) 16.11.2027  
 (210) 2702-2017  
 (220) 16.11.2017  
 (442) 2.7.2018  
 (732) OZ Mission life, Zelená ul. 2, 811 01 Bratislava 1, SK;  
 (740) Dolanská Elena, RNDr., Patentová a známková kancelária, Bratislava 1, SK;

**(111) 248311**

(151) 17.10.2018  
 (180) 20.11.2027  
 (210) 2726-2017  
 (220) 20.11.2017  
 (442) 2.7.2018

(732) Dr. Müller PHARMA s.r.o., U Mostku 182, Pouchov, 503 41 Hradec Králové, CZ;  
 (740) Hojčuš Peter, Ing., Bratislava, SK;

**(111) 248312**

(151) 17.10.2018  
 (180) 16.11.2027  
 (210) 2734-2017  
 (220) 16.11.2017  
 (442) 2.7.2018  
 (732) Prima banka Slovensko, a.s., Hodžova 11, 010 11 Žilina, SK;  
 (740) LITVÁKOVÁ A SPOL., s. r. o., Patentová a známková kancelária, Bratislava-Nové Mesto, SK;

**(111) 248313**

(151) 17.10.2018  
 (180) 22.11.2027  
 (210) 2748-2017  
 (220) 22.11.2017  
 (442) 2.7.2018  
 (732) Skovajsa Adrián, Závada pod Čiernym vrchom 105, 956 41 Kšinná, SK;

**(111) 248314**

(151) 17.10.2018  
 (180) 16.11.2027  
 (210) 2764-2017  
 (220) 16.11.2017  
 (442) 2.7.2018  
 (732) Prima banka Slovensko, a.s., Hodžova 11, 010 11 Žilina, SK;  
 (740) LITVÁKOVÁ A SPOL., s. r. o., Patentová a známková kancelária, Bratislava-Nové Mesto, SK;

**(111) 248315**

(151) 17.10.2018  
 (180) 24.11.2027  
 (210) 2769-2017  
 (220) 24.11.2017  
 (442) 2.7.2018  
 (732) SJB Group s.r.o., Podlesná 608/8, 900 91 Limbach, SK;

**(111) 248316**

(151) 17.10.2018  
 (180) 22.11.2027  
 (210) 2777-2017  
 (220) 22.11.2017  
 (442) 2.7.2018  
 (732) MEDOKOMERC s.r.o., Čestín 20, 285 10 Čestín, CZ;  
 (740) Bachratá Magdaléna, Bratislava - mestská časť Petržalka, SK;

**(111) 248317**

(151) 17.10.2018  
(180) 21.11.2027  
(210) 2779-2017  
(220) 21.11.2017  
(442) 2.7.2018  
(732) Čierny Michal, Záhumenice 9, 902 01 Pezinok, SK;  
(740) Porubčan Róbert, Ing., Ivanka pri Dunaji, SK;

**(111) 248318**

(151) 17.10.2018  
(180) 10.11.2027  
(210) 2678-2017  
(220) 10.11.2017  
(442) 2.7.2018  
(732) Boháč Martin, MUDr., PhD., MHA, A. Gwerko-  
vej 10, 851 04 Bratislava 5, SK;  
(740) Girmanová Zuzana, Ing., Nitra, SK;

**(111) 248319**

(151) 17.10.2018  
(180) 24.11.2027  
(210) 2780-2017  
(220) 24.11.2017  
(442) 2.7.2018  
(732) chryso s. r. o., Haburská 49 F, 821 01 Bratislava  
- mestská časť Ružinov, SK;  
(740) JAKUBEK & PARTNERS, s. r. o., Bratislava -  
mestská časť Staré Mesto, SK;

**(111) 248320**

(151) 17.10.2018  
(180) 28.11.2027  
(210) 2802-2017  
(220) 28.11.2017  
(442) 2.7.2018  
(732) Vejačka Michal, Ing., Štítová 1, 040 01 Košice,  
SK;  
(740) Ing. Peter Kohut PK consulting, Michalovce, SK;

**(111) 248321**

(151) 17.10.2018  
(180) 28.11.2027  
(210) 2812-2017  
(220) 28.11.2017  
(442) 2.7.2018  
(732) Kofola ČeskoSlovensko a. s., Nad Porubkou  
2278/31a, 708 00 Ostrava, CZ;  
(740) Zathurecky InPaRtners, s. r. o., Banská Bystrica,  
SK;

**(111) 248322**

(151) 17.10.2018  
(180) 11.12.2027  
(210) 2868-2017  
(220) 11.12.2017  
(442) 2.7.2018  
(732) AGROVES s.r.o., č.419, 072 34 Zalužice, SK;  
(740) Ing. Peter Kohut PK consulting, Michalovce, SK;

**(111) 248323**

(151) 17.10.2018  
(180) 11.12.2027  
(210) 2879-2017  
(220) 11.12.2017  
(442) 2.7.2018  
(732) CORNiCO Company, s.r.o., Diaľničná cesta 16/B,  
903 01 Senec, SK;  
(740) Gajdošíková Zuzana, Ing., Bratislava-Petržalka,  
SK;

**(111) 248324**

(151) 17.10.2018  
(180) 13.12.2027  
(210) 2915-2017  
(220) 13.12.2017  
(442) 2.7.2018  
(732) Občianske združenie Žiarska kotlina, Svätokriž-  
ske námestie 265/35, 965 01 Žiar nad Hronom 1,  
SK;

**(111) 248325**

(151) 17.10.2018  
(180) 14.12.2027  
(210) 2918-2017  
(220) 14.12.2017  
(442) 2.7.2018  
(732) Hankook Tire Co., Ltd., 133, Teheran-ro (Yeok-  
sam-dong), Gangnam-gu, Seoul, 135-723, KR;  
(740) ROTT, RŮŽIČKA & GUTTMANN, Patentová,  
známková a právna kancelária, v. o. s., Bratisla-  
va, SK;

**(111) 248326**

(151) 17.10.2018  
(180) 15.12.2027  
(210) 2945-2017  
(220) 15.12.2017  
(442) 2.7.2018  
(732) MATERASSO Slovakia, s. r. o., Oravské Vese-  
lé 612, 029 62 Oravské Veselé, SK;  
(740) TM & PATENT ATTORNEY NEUSCHL s. r. o.,  
Bratislava-Staré Mesto, SK;

**(111) 248327**

(151) 17.10.2018  
(180) 27.12.2027  
(210) 3013-2017  
(220) 27.12.2017  
(442) 2.7.2018  
(732) ALVEDA s.r.o., Dily č. p. 21, 344 01 Domažlice,  
CZ;  
(740) Bachratá Magdaléna, Bratislava - mestská časť Pe-  
tržalka, SK;

**(111) 248328**

(151) 17.10.2018  
(180) 8.1.2028  
(210) 62-2018  
(220) 8.1.2018  
(442) 2.7.2018  
(732) LEGAND, s.r.o., Wolkerova 34, 974 04 Banská  
Bystrica 4, SK;

**(111) 248329**

(151) 17.10.2018  
 (180) 12.1.2028  
 (210) 89-2018  
 (220) 12.1.2018  
 (442) 2.7.2018  
 (732) Burianová Zuzana, Ing., Francúzskych partizánov 2195/23C, 038 61 Vrútky, SK;

**(111) 248330**

(151) 17.10.2018  
 (180) 17.1.2028  
 (210) 144-2018  
 (220) 17.1.2018  
 (442) 2.7.2018  
 (732) Petráš Marek, Mäsiarska 63, 040 01 Košice, SK;  
 (740) IURISTICO s. r. o., Košice, SK;

**(111) 248331**

(151) 17.10.2018  
 (180) 23.1.2028  
 (210) 191-2018  
 (220) 23.1.2018  
 (442) 2.7.2018  
 (732) Marmel, s.r.o., Šoltésovej 1673/176, 017 01 Považská Bystrica 1, SK;

**(111) 248332**

(151) 17.10.2018  
 (180) 23.1.2028  
 (210) 194-2018  
 (220) 23.1.2018  
 (442) 2.7.2018  
 (732) MARKÍZA - SLOVAKIA, spol. s r. o., Bratislavská 1/a, 843 56 Bratislava - mestská časť Záhorská Bystrica, SK;  
 (740) Fajnor IP s.r.o., Bratislava - mestská časť Petržalka, SK;

**(111) 248333**

(151) 17.10.2018  
 (180) 23.1.2028  
 (210) 196-2018  
 (220) 23.1.2018  
 (442) 2.7.2018  
 (732) Marmel, s.r.o., Šoltésovej 1673/176, 017 01 Považská Bystrica 1, SK;

**(111) 248334**

(151) 17.10.2018  
 (180) 23.1.2028  
 (210) 201-2018  
 (220) 23.1.2018  
 (442) 2.7.2018  
 (732) Marmel, s.r.o., Šoltésovej 1673/176, 017 01 Považská Bystrica 1, SK;

**(111) 248335**

(151) 17.10.2018  
 (180) 30.1.2028  
 (210) 240-2018  
 (220) 30.1.2018  
 (442) 2.7.2018  
 (732) Webstern s.r.o., Budovateľská 1084/84, 941 07 Veľký Kýr, SK;  
 (740) Girmanová Zuzana, Ing., Nitra, SK;

**(111) 248336**

(151) 17.10.2018  
 (180) 30.1.2028  
 (210) 241-2018  
 (220) 30.1.2018  
 (442) 2.7.2018  
 (732) SLOVAKIA TREND EXPORT - IMPORT, s.r.o., Michalovská 87/1414, 073 01 Sobrance, SK;  
 (740) Ing. Dalibor GRUBER - GELE, Košice, SK;

**(111) 248338**

(151) 18.10.2018  
 (180) 30.11.2027  
 (210) 2823-2017  
 (220) 30.11.2017  
 (442) 2.7.2018  
 (732) Jágerová Mária, Ing., Osloboditeľov 10, 962 21 Lieskovec, SK;

**(111) 248339**

(151) 18.10.2018  
 (180) 30.11.2027  
 (210) 2821-2017  
 (220) 30.11.2017  
 (442) 2.7.2018  
 (732) Unilever N. V., Weena 455, 3013 AL Rotterdam, NL;  
 (740) Čermák Jiří, JUDr., Bratislava, SK;

**(111) 248340**

(151) 18.10.2018  
 (180) 30.1.2028  
 (210) 242-2018  
 (220) 30.1.2018  
 (442) 2.7.2018  
 (732) Mokrán Jozef, Hviezdoslavova 342/85, 972 47 Oslany, SK;  
 (740) Boldizsár Ján, JUDr., Nové Zámky, SK;

**(111) 248341**

(151) 18.10.2018  
 (180) 30.1.2028  
 (210) 245-2018  
 (220) 30.1.2018  
 (442) 2.7.2018  
 (732) Go4promo, s.r.o., Medvedovej 5, 851 04 Bratislava-Petržalka, SK;  
 (740) Boldizsár Ján, JUDr., Nové Zámky, SK;

**(111) 248342**

(151) 18.10.2018  
(180) 6.2.2028  
(210) 309-2018  
(220) 6.2.2018  
(442) 2.7.2018  
(732) Rosnička group, Ge. Svobodu 1012/23, 059 71  
Lubica, SK;  
(740) Belička Ivan, Ing., Banská Bystrica 4, SK;

**(111) 248343**

(151) 18.10.2018  
(180) 9.2.2028  
(210) 329-2018  
(220) 9.2.2018  
(442) 2.7.2018  
(732) Cvičisko s.r.o., Tomášikova 26, 821 01 Bratislava  
2, SK;  
(740) Advokátska kancelária RELEVANS s. r. o., Bra-  
tislava, SK;

**(111) 248344**

(151) 18.10.2018  
(180) 12.2.2028  
(210) 350-2018  
(220) 12.2.2018  
(442) 2.7.2018  
(732) Burianová Zuzana, Ing., Francúzskych partizá-  
nov 2195/23C, 038 61 Vrútky, SK;

**(111) 248345**

(151) 18.10.2018  
(180) 16.2.2028  
(210) 383-2018  
(220) 16.2.2018  
(442) 2.7.2018  
(732) HURBAN trade s.r.o., M. R. Štefánika 437, 908 41  
Šaštín - Stráže, SK;  
(740) Holakovský Štefan, Ing., Bratislava, SK;

**(111) 248346**

(151) 18.10.2018  
(180) 16.2.2028  
(210) 397-2018  
(220) 16.2.2018  
(442) 2.7.2018  
(732) SEGRON, s.r.o., Drieňová 1/E, 821 01 Bratislava-  
Ružinov, SK;  
(740) Advokátska kancelária Novotná Figurová, s.r.o.,  
Bratislava-Ružinov, SK;

**(111) 248347**

(151) 18.10.2018  
(180) 21.2.2028  
(210) 422-2018  
(220) 21.2.2018  
(442) 2.7.2018  
(732) MABO, s.r.o., Jána Stanislava 28A, 841 05 Bra-  
tislava-Karlova Ves, SK;  
(740) JUDr. Peter Múčka, advokátska kancelária s.r.o.,  
Šamorín, SK;

**(111) 248348**

(151) 18.10.2018  
(180) 22.2.2028  
(210) 423-2018  
(220) 22.2.2018  
(442) 2.7.2018  
(732) Auto Kelly a.s., Ocelárska 891/16, 190 00 Praha,  
Vysočany, CZ;  
(740) ROTT, RŮŽIČKA & GUTTMANN, v. o. s.,  
Bratislava, SK;

**(111) 248349**

(151) 18.10.2018  
(180) 21.2.2028  
(210) 440-2018  
(220) 21.2.2018  
(442) 2.7.2018  
(732) Hmírová Lenka, JUDr., Lackova 572/5, 841 04  
Bratislava - mestská časť Karlova Ves, SK;

**(111) 248350**

(151) 18.10.2018  
(180) 26.2.2028  
(210) 447-2018  
(220) 26.2.2018  
(442) 2.7.2018  
(732) Daniel Ďurkovič DOUBLED, Murárska 363/4,  
955 01 Tovarníky, SK;

**(111) 248351**

(151) 18.10.2018  
(180) 1.3.2028  
(210) 478-2018  
(220) 1.3.2018  
(442) 2.7.2018  
(732) ITALIAN PROJEKT s. r. o., Michalská 7, 811 01  
Bratislava-Staré Mesto, SK;  
(740) Bachratá Magdaléna, Bratislava-Petržalka, SK;

**(111) 248352**

(151) 18.10.2018  
(180) 1.3.2028  
(210) 500-2018  
(220) 1.3.2018  
(442) 2.7.2018  
(732) Heineken Slovensko, a.s., Novozámocká 2, 947 01  
Hurbanovo, SK;  
(740) Porubčan Róbert, Ing., Ivanka pri Dunaji, SK;

**(111) 248353**

(151) 18.10.2018  
(180) 6.3.2028  
(210) 507-2018  
(220) 6.3.2018  
(442) 2.7.2018  
(732) Zámocké vinárstvo, s. r. o., Mladoboleslavská 5,  
902 01 Pezinok, SK;  
(740) Kováčik Štefan, Ing., Bratislava - Petržalka, SK;

**(111) 248354**

(151) 18.10.2018  
 (180) 9.3.2028  
 (210) 543-2018  
 (220) 9.3.2018  
 (442) 2.7.2018  
 (732) City-Arena PLUS a.s., Kapitulská 5, 917 01 Trnava 1, SK;

**(111) 248360**

(151) 18.10.2018  
 (180) 3.4.2028  
 (210) 602-2018  
 (220) 3.4.2018  
 (442) 2.7.2018  
 (732) Habanero Steak Pub, s.r.o., Jánošovská 5400, 038 61 Vrútky, SK;

**(111) 248355**

(151) 18.10.2018  
 (180) 9.3.2028  
 (210) 545-2018  
 (220) 9.3.2018  
 (442) 2.7.2018  
 (732) City-Arena PLUS a.s., Kapitulská 5, 917 01 Trnava 1, SK;

**(111) 248361**

(151) 18.10.2018  
 (180) 21.3.2028  
 (210) 619-2018  
 (220) 21.3.2018  
 (442) 2.7.2018  
 (732) AgroCert s.r.o., Kofajná 8023, 831 06 Bratislava, SK;

**(111) 248356**

(151) 18.10.2018  
 (180) 12.3.2028  
 (210) 547-2018  
 (220) 12.3.2018  
 (442) 2.7.2018  
 (732) Foltán Milan, Skleníková 196/26, 958 04 Malé Bielice, SK;

**(111) 248362**

(151) 18.10.2018  
 (180) 21.3.2028  
 (210) 620-2018  
 (220) 21.3.2018  
 (442) 2.7.2018  
 (732) Slovenské liečebné kúpele Rajecké Teplice, a.s., Panenská 33, 811 03 Bratislava, SK;

**(111) 248357**

(151) 18.10.2018  
 (180) 13.3.2028  
 (210) 555-2018  
 (220) 13.3.2018  
 (442) 2.7.2018  
 (732) XANTIS PHARMA LIMITED, Lemesou 5, Eurosure Tower, 1 st floor, Flat/Office 101, 2112 Nicosia, CY;  
 (740) ROTT, RŮŽIČKA & GUTTMANN, v. o. s., Bratislava, SK;

**(111) 248363**

(151) 18.10.2018  
 (180) 21.3.2028  
 (210) 630-2018  
 (220) 21.3.2018  
 (442) 2.7.2018  
 (732) Valenčík Rastislav, Ing., SNP 763/21, 905 01 Senica 1, SK;  
 (740) Benkóczki, Baláz - advokáti, s.r.o., Bratislava-Staré Mesto, SK;

**(111) 248358**

(151) 18.10.2018  
 (180) 13.3.2028  
 (210) 557-2018  
 (220) 13.3.2018  
 (442) 2.7.2018  
 (732) Prvá Obchodná, s.r.o., Cabajská 28, 949 01 Nitra, SK;

**(111) 248364**

(151) 18.10.2018  
 (180) 21.3.2028  
 (210) 647-2018  
 (220) 21.3.2018  
 (442) 2.7.2018  
 (732) Valenčík Rastislav, Ing., SNP 763/21, 905 01 Senica 1, SK;  
 (740) Benkóczki, Baláz - advokáti, s.r.o., Bratislava-Staré Mesto, SK;

**(111) 248359**

(151) 18.10.2018  
 (180) 15.3.2028  
 (210) 600-2018  
 (220) 15.3.2018  
 (442) 2.7.2018  
 (732) Medical Spot, s.r.o., Súľovského 101, 013 13 Rajecké Teplice, SK;  
 (740) Vavro Tomáš, Mgr., Bratislava-Staré Mesto, SK;

**(111) 248365**

(151) 18.10.2018  
 (180) 26.3.2028  
 (210) 659-2018  
 (220) 26.3.2018  
 (442) 2.7.2018  
 (732) Grgula Filip, Nobelovo nám. 7, 851 01 Bratislava, SK;

**(111) 248366**

(151) 18.10.2018  
(180) 26.3.2028  
(210) 660-2018  
(220) 26.3.2018  
(442) 2.7.2018  
(732) Grgula Filip, Nobelovo nám. 7, 851 01 Bratislava, SK;

**(111) 248367**

(151) 18.10.2018  
(180) 23.3.2028  
(210) 661-2018  
(220) 23.3.2018  
(442) 2.7.2018  
(732) Maňák Norbert, Pod sokolice 7289/28A, 911 01 Trenčín, SK;  
(740) Advokátska kancelária KONCOVÁ & PARTNERS, s. r. o., Trenčín 1, SK;

**(111) 248368**

(151) 18.10.2018  
(180) 23.3.2028  
(210) 662-2018  
(220) 23.3.2018  
(442) 2.7.2018  
(732) SBM DEVELOPPEMENT, Les 4 M, 111 chemin du Petit Bois, 691 30 ECULLY, FR;  
(740) inventa Patentová a známková kancelária s.r.o., Bratislava-Staré Mesto, SK;

**(111) 248369**

(151) 18.10.2018  
(180) 22.3.2028  
(210) 664-2018  
(220) 22.3.2018  
(442) 2.7.2018  
(732) Magnet na ženy s. r. o., Čajkovského 430/24, 949 11 Nitra 11, SK;  
(740) Surmová Soňa, JUDr., LL.M., advokát, Prešov, SK;

**(111) 248370**

(151) 18.10.2018  
(180) 22.3.2028  
(210) 665-2018  
(220) 22.3.2018  
(442) 2.7.2018  
(732) Ptačin Jakub, Mgr., PhD., Bernolákova 783/51, 029 01 Námestovo 1, SK;  
(740) BDM Legal s. r. o., Bratislava - mestská časť Staré Mesto, SK;

**(111) 248371**

(151) 18.10.2018  
(180) 26.3.2028  
(210) 666-2018  
(220) 26.3.2018  
(442) 2.7.2018  
(732) BigRing One s. r. o., Panenská 14, 811 03 Bratislava 1, SK;

**(111) 248372**

(151) 18.10.2018  
(180) 22.3.2028  
(210) 668-2018  
(220) 22.3.2018  
(442) 2.7.2018  
(732) WAJDA a.s., Šteruská 780, 922 03 Vrbové, SK;

**(111) 248373**

(151) 18.10.2018  
(180) 27.3.2028  
(210) 671-2018  
(220) 27.3.2018  
(442) 2.7.2018  
(732) BigRing One s. r. o., Panenská 14, 811 03 Bratislava 1, SK;

**(111) 248374**

(151) 18.10.2018  
(180) 27.3.2028  
(210) 678-2018  
(220) 27.3.2018  
(442) 2.7.2018  
(732) Filatova Anastasiya, PhMgr, Vojka nad Dunajom 53, 930 31 Vojka nad Dunajom, SK;

**(111) 248375**

(151) 18.10.2018  
(180) 27.3.2028  
(210) 680-2018  
(220) 27.3.2018  
(442) 2.7.2018  
(732) Libor Cabejšek ml., Hálkova 2969/18, 010 01 Žilina 1, SK; Robert John Nichols - English Teacher, Na Záchraští 345/67, 010 09 Žilina 9, SK;  
(740) MaxLaw, s.r.o., Žilina, SK;

**(111) 248376**

(151) 18.10.2018  
(180) 27.3.2028  
(210) 682-2018  
(220) 27.3.2018  
(442) 2.7.2018  
(732) TibTin spol. s r.o., Balkánska 115/1243, 851 10 Bratislava, SK;

**(111) 248377**

(151) 18.10.2018  
(180) 28.3.2028  
(210) 683-2018  
(220) 28.3.2018  
(442) 2.7.2018  
(732) Progress Agency s.r.o., Dúbravská cesta 4, 841 04 Bratislava 4, SK;

**(111) 248378**

(151) 18.10.2018  
 (180) 28.3.2028  
 (210) 686-2018  
 (220) 28.3.2018  
 (442) 2.7.2018  
 (732) ATC distribution s.r.o., Gen. Štefánika 975/40,  
 750 02 Přerov I-Město, Přerov, CZ;  
 (740) Labudík Miroslav, Ing., Kysucké Nové Mesto, SK;

**(111) 248379**

(151) 18.10.2018  
 (180) 28.3.2028  
 (210) 691-2018  
 (220) 28.3.2018  
 (442) 2.7.2018  
 (732) Progress Agency s.r.o., Dúbravská cesta 4, 841 04  
 Bratislava 4, SK;

**(111) 248380**

(151) 18.10.2018  
 (180) 29.3.2028  
 (210) 695-2018  
 (220) 29.3.2018  
 (442) 2.7.2018  
 (732) Vitana, a. s., Mělnická 133, 277 32 Byšice, CZ;  
 (740) inventa Patentová a známková kancelária s.r.o.,  
 Bratislava 1, SK;

**(111) 248381**

(151) 18.10.2018  
 (180) 27.3.2028  
 (210) 679-2018  
 (220) 27.3.2018  
 (442) 2.7.2018  
 (732) PROFIFOREST s.r.o., Červenákova 656/23, 962 63  
 Pliešovce 1, SK;  
 (740) TM & PATENT ATTORNEY NEUSCHL s. r. o.,  
 Bratislava - mestská časť Staré Mesto, SK;

**(111) 248383**

(151) 18.10.2018  
 (180) 1.4.2028  
 (210) 698-2018  
 (220) 1.4.2018  
 (442) 2.7.2018  
 (732) MARKÍZA - SLOVAKIA, spol. s r. o., Brati-  
 slavská 1/a, 843 56 Bratislava-Záhorská Bystrica,  
 SK;  
 (740) FAJNOR IP s. r. o., Bratislava 5, SK;

**(111) 248384**

(151) 18.10.2018  
 (180) 29.3.2028  
 (210) 704-2018  
 (220) 29.3.2018  
 (442) 2.7.2018  
 (732) Popradská Realitná Spoločnosť s. r. o., Stavbár-  
 ska 3214/19, 058 01 Poprad 1, SK;

**(111) 248385**

(151) 18.10.2018  
 (180) 29.3.2028  
 (210) 716-2018  
 (220) 29.3.2018  
 (442) 2.7.2018  
 (732) B&B FAMILY, s.r.o., Komenského 18/C, 974 01  
 Banská Bystrica 1, SK;  
 (740) Mgr. Lucia Zahornacká, advokát, Považská Bys-  
 trica 7, SK;

**(111) 248386**

(151) 18.10.2018  
 (180) 28.3.2028  
 (210) 721-2018  
 (220) 28.3.2018  
 (442) 2.7.2018  
 (732) Tomek Dominik, Gercenova 1160/33, 851 01  
 Bratislava-Petržalka, SK;  
 (740) MAJLINGOVÁ & PARTNERS, s.r.o., Bratista-  
 va-Petržalka, SK;

**(111) 248387**

(151) 18.10.2018  
 (180) 4.4.2028  
 (210) 724-2018  
 (220) 4.4.2018  
 (442) 2.7.2018  
 (732) Křehlíková Anna, Ing., Malé Námestie 29, 901  
 01 Malacky, SK;

**(111) 248388**

(151) 18.10.2018  
 (180) 4.4.2028  
 (210) 730-2018  
 (220) 4.4.2018  
 (442) 2.7.2018  
 (732) Šinčok Ján, Litava 138, 962 44 Litava, SK;

**(111) 248389**

(151) 18.10.2018  
 (180) 5.4.2028  
 (210) 736-2018  
 (220) 5.4.2018  
 (442) 2.7.2018  
 (732) REMING s.r.o., Belanská ulica 552/38, 033 01  
 Liptovský Hrádok, SK;

**(111) 248390**

(151) 18.10.2018  
 (180) 4.4.2028  
 (210) 742-2018  
 (220) 4.4.2018  
 (442) 2.7.2018  
 (732) Magnet na ženy s. r. o., Čajkovského 430/24, 949  
 11 Nitra 11, SK;  
 (740) Surmová Soňa, JUDr. LL.M., advokát, Prešov, SK;

**(111) 248391**

(151) 18.10.2018  
(180) 5.4.2028  
(210) 743-2018  
(220) 5.4.2018  
(442) 2.7.2018  
(732) Magnet na ženy s. r. o., Čajkovského 430/24, 949 11 Nitra, SK;  
(740) Surmová Soňa, JUDr. LL.M., advokát, Prešov, SK;

**(111) 248392**

(151) 18.10.2018  
(180) 5.4.2028  
(210) 745-2018  
(220) 5.4.2018  
(442) 2.7.2018  
(732) TOWEL HOOD, s.r.o., Nová 83, 919 25 Šúrovce, SK;  
(740) InLaw, s.r.o., Bratislava-Ružinov, SK;

**(111) 248393**

(151) 18.10.2018  
(180) 5.4.2028  
(210) 746-2018  
(220) 5.4.2018  
(442) 2.7.2018  
(732) TOWEL HOOD, s.r.o., Nová 83, 919 25 Šúrovce, SK;  
(740) InLaw, s.r.o., Bratislava-Ružinov, SK;

**(111) 248394**

(151) 18.10.2018  
(180) 6.4.2028  
(210) 750-2018  
(220) 6.4.2018  
(442) 2.7.2018  
(732) VASCA s. r. o., Gorazdova 34, 811 04 Bratislava-Staré Mesto, SK;  
(740) Bezák Rudolf, JUDr., Košice-Staré Mesto, SK;

**(111) 248395**

(151) 18.10.2018  
(180) 9.4.2028  
(210) 763-2018  
(220) 9.4.2018  
(442) 2.7.2018  
(732) MA Trading, s.r.o., Potočná 2/A, 902 01 Pezinok, SK;  
(740) Animal Biotech s.r.o., Bratislava 3, SK;

**(111) 248396**

(151) 18.10.2018  
(180) 9.4.2028  
(210) 766-2018  
(220) 9.4.2018  
(442) 2.7.2018  
(732) SLOVNAFT, a.s., Vlčie hrdlo 1, 824 12 Bratislava, SK;  
(740) Hojčuš Peter, Ing., Bratislava, SK;

**(111) 248397**

(151) 18.10.2018  
(180) 10.4.2028  
(210) 767-2018  
(220) 10.4.2018  
(442) 2.7.2018  
(732) Hexotech s.r.o., Podhájska 37, 946 03 Kolárovo, SK;  
(740) Suba Emese, Mgr., advokátka, Komárno, SK;

**(111) 248398**

(151) 18.10.2018  
(180) 6.4.2028  
(210) 774-2018  
(220) 6.4.2018  
(442) 2.7.2018  
(732) Pana Europe s.r.o., Mierová 202, 821 05 Bratislava-Ružinov, SK;  
(740) Advokátska kancelária Lucia Karkesová s. r. o., Bratislava-Ružinov, SK;

**(111) 248399**

(151) 18.10.2018  
(180) 9.4.2028  
(210) 784-2018  
(220) 9.4.2018  
(442) 2.7.2018  
(732) BALAŽI s.r.o., Janka Kráľa 663/24, 956 18 Bošany, SK;  
(740) Advokátska kancelária Marônek & Partners s. r. o., Bratislava-Ružinov, SK;

**(111) 248400**

(151) 19.10.2018  
(180) 12.4.2028  
(210) 801-2018  
(220) 12.4.2018  
(442) 2.7.2018  
(732) BAPE FOOD trade s.r.o., Ovocinárska 51, 083 01 Sabinov, SK;

**(111) 248401**

(151) 19.10.2018  
(180) 12.4.2028  
(210) 803-2018  
(220) 12.4.2018  
(442) 2.7.2018  
(732) BAPE FOOD trade s.r.o., Ovocinárska 51, 083 01 Sabinov, SK;

**(111) 248402**

(151) 19.10.2018  
(180) 12.4.2028  
(210) 832-2018  
(220) 12.4.2018  
(442) 2.7.2018  
(732) BAPE FOOD trade s.r.o., Ovocinárska 51, 083 01 Sabinov, SK;



**(111) 248403**

(151) 19.10.2018  
 (180) 13.4.2028  
 (210) 807-2018  
 (220) 13.4.2018  
 (442) 2.7.2018  
 (732) BADINI, a.s., Prievozská 4D, 821 09 Bratislava - Ružinov, SK;

**(111) 248404**

(151) 19.10.2018  
 (180) 13.4.2028  
 (210) 808-2018  
 (220) 13.4.2018  
 (442) 2.7.2018  
 (732) MEDOCHEMIE Ltd., Constantinoupoleos Str. 1-10, 3011 Limassol, CY;  
 (740) MEDOCHEMIE LTD., organizačná zložka zahraničnej osoby, Bratislava, SK;

**(111) 248405**

(151) 19.10.2018  
 (180) 13.4.2028  
 (210) 809-2018  
 (220) 13.4.2018  
 (442) 2.7.2018  
 (732) MEDOCHEMIE Ltd., Constantinoupoleos Str. 1-10, 3011 Limassol, CY;  
 (740) MEDOCHEMIE LTD., organizačná zložka zahraničnej osoby, Bratislava, SK;

**(111) 248406**

(151) 19.10.2018  
 (180) 13.4.2028  
 (210) 810-2018  
 (220) 13.4.2018  
 (442) 2.7.2018  
 (732) MEDOCHEMIE Ltd., Constantinoupoleos Str. 1-10, 3011 Limassol, CY;  
 (740) MEDOCHEMIE LTD., organizačná zložka zahraničnej osoby, Bratislava, SK;

**(111) 248407**

(151) 19.10.2018  
 (180) 13.4.2028  
 (210) 811-2018  
 (220) 13.4.2018  
 (442) 2.7.2018  
 (732) MEDOCHEMIE Ltd., Constantinoupoleos Str. 1-10, 3011 Limassol, CY;  
 (740) MEDOCHEMIE LTD., organizačná zložka zahraničnej osoby, Bratislava, SK;

**(111) 248408**

(151) 19.10.2018  
 (180) 13.4.2028  
 (210) 814-2018  
 (220) 13.4.2018  
 (442) 2.7.2018  
 (732) MEDOCHEMIE Ltd., Constantinoupoleos Str. 1-10, 3011 Limassol, CY;  
 (740) MEDOCHEMIE LTD., organizačná zložka zahraničnej osoby, Bratislava, SK;

**(111) 248409**

(151) 19.10.2018  
 (180) 13.4.2028  
 (210) 815-2018  
 (220) 13.4.2018  
 (442) 2.7.2018  
 (732) MEDOCHEMIE Ltd., Constantinoupoleos Str. 1-10, 3011 Limassol, CY;  
 (740) MEDOCHEMIE LTD., organizačná zložka zahraničnej osoby, Bratislava, SK;

**(111) 248410**

(151) 19.10.2018  
 (180) 16.4.2028  
 (210) 822-2018  
 (220) 16.4.2018  
 (442) 2.7.2018  
 (732) KUKKONIA - občianske združenie, Štúrova 1090/7, 929 01 Dunajská Streda 1, SK;

**(111) 248411**

(151) 19.10.2018  
 (180) 11.4.2028  
 (210) 831-2018  
 (220) 11.4.2018  
 (442) 2.7.2018  
 (732) OMES spol. s r.o., Divina - Lúky 27, 013 31 Divina, SK;

**(111) 248412**

(151) 19.10.2018  
 (180) 11.4.2028  
 (210) 834-2018  
 (220) 11.4.2018  
 (442) 2.7.2018  
 (732) SK E L S P O L, s.r.o., ul. Miestneho priemyslu 1085, 029 01 Námestovo, SK;  
 (740) Paneková Adriana, JUDr., Námestovo, SK;

**(111) 248413**

(151) 19.10.2018  
 (180) 13.4.2028  
 (210) 835-2018  
 (220) 13.4.2018  
 (442) 2.7.2018  
 (732) ATRIA SK, P. Mudroňa 5, 010 01 Žilina, SK;

**(111) 248414**

(151) 19.10.2018  
 (180) 18.4.2028  
 (210) 840-2018  
 (220) 18.4.2018  
 (442) 2.7.2018  
 (732) Veróny Tomáš, JUDr., I. Krasku 8, 963 01 Krupina, SK;  
 (740) Advokátska kancelária ICTUS s.r.o., Mgr. Katarína Šebová, Banská Bystrica, SK;

**(111) 248415**

(151) 19.10.2018  
(180) 18.4.2028  
(210) 842-2018  
(220) 18.4.2018  
(442) 2.7.2018  
(732) Veróny Tomáš, JUDr., I. Krasku 8, 963 01 Krupina, SK;  
(740) Advokátska kancelária ICTUS s.r.o., Mgr. Katarína Šebová, Banská Bystrica, SK;

**(111) 248416**

(151) 19.10.2018  
(180) 18.4.2028  
(210) 843-2018  
(220) 18.4.2018  
(442) 2.7.2018  
(732) Veróny Tomáš, JUDr., I. Krasku 8, 963 01 Krupina, SK;  
(740) Advokátska kancelária ICTUS s.r.o., Mgr. Katarína Šebová, Banská Bystrica, SK;

**(111) 248417**

(151) 19.10.2018  
(180) 18.4.2028  
(210) 844-2018  
(220) 18.4.2018  
(442) 2.7.2018  
(732) Veróny Tomáš, JUDr., I. Krasku 8, 963 01 Krupina, SK;  
(740) Advokátska kancelária ICTUS s.r.o., Mgr. Katarína Šebová, Banská Bystrica, SK;

**(111) 248418**

(151) 19.10.2018  
(180) 18.4.2028  
(210) 845-2018  
(220) 18.4.2018  
(442) 2.7.2018  
(732) Veróny Tomáš, JUDr., I. Krasku 8, 963 01 Krupina, SK;  
(740) Advokátska kancelária ICTUS s.r.o., Mgr. Katarína Šebová, Banská Bystrica, SK;

**(111) 248419**

(151) 19.10.2018  
(180) 18.4.2028  
(210) 846-2018  
(220) 18.4.2018  
(442) 2.7.2018  
(732) Veróny Tomáš, JUDr., I. Krasku 8, 963 01 Krupina, SK;  
(740) Advokátska kancelária ICTUS s.r.o., Mgr. Katarína Šebová, Banská Bystrica, SK;

**(111) 248420**

(151) 19.10.2018  
(180) 16.4.2028  
(210) 847-2018  
(220) 16.4.2018  
(442) 2.7.2018  
(732) CIB, s.r.o., Obchodná 39, 811 06 Bratislava - Staré Mesto, SK;  
(740) LEGAL POINT s.r.o., Považská Bystrica 1, SK;

**(111) 248421**

(151) 19.10.2018  
(180) 16.4.2028  
(210) 848-2018  
(220) 16.4.2018  
(442) 2.7.2018  
(732) Mašteta Michal, JUDr., Fraňa Kráľa 16, 811 05 Bratislava 1, SK;  
(740) Capitol Legal Group, advokátska kancelária s.r.o., Bratislava 1, SK;

**(111) 248422**

(151) 19.10.2018  
(180) 26.4.2028  
(210) 936-2018  
(220) 26.4.2018  
(442) 2.7.2018  
(732) Dowess s.r.o., Gemerská 12, 052 01 Spišská Nová Ves 1, SK;

**(111) 248423**

(151) 19.10.2018  
(180) 16.4.2028  
(210) 853-2018  
(220) 16.4.2018  
(442) 2.7.2018  
(732) ECOM INVEST spol. s r.o., Tomášikova 19, 831 04 Bratislava - mestská časť Ružinov, SK;  
(740) MCGA legal, s.r.o., Bratislava - mestská časť Staré Mesto, SK;

**(111) 248424**

(151) 19.10.2018  
(180) 17.4.2028  
(210) 837-2018  
(220) 17.4.2018  
(442) 2.7.2018  
(732) ADELI s.r.o., Hlboká 45, 921 01 Piešťany 1, SK;  
(740) GHS Legal, s.r.o., Bratislava-Staré Mesto, SK;

**(111) 248425**

(151) 19.10.2018  
(180) 16.5.2028  
(210) 1049-2018  
(220) 16.5.2018  
(442) 2.7.2018  
(732) BigBean, s.r.o., Miletičova 1, 821 08 Bratislava, SK;  
(740) CLS Čavojský & Partners, s.r.o., Bratislava, SK;

**(111) 248426**

(151) 19.10.2018  
 (180) 11.4.2027  
 (210) 888-2017  
 (220) 11.4.2017  
 (442) 2.7.2018  
 (732) UNIPHARMA - 1.slovenská lekárnická akciová spoločnosť, Opatovská cesta 4, 972 01 Bojnice, SK;  
 (740) LITVÁKOVÁ A SPOL., s. r. o., Bratislava, SK;

**(111) 248434**

(151) 2.11.2018  
 (180) 16.10.2027  
 (210) 2465-2017  
 (220) 16.10.2017  
 (442) 2.7.2018  
 (732) Salutem Pharma s.r.o., Nádražní 1088, Frýdek, 738 01 Frýdek - Místek, CZ;  
 (740) Jansa, Mokry, Otevřel & partners, s.r.o., Mgr. et Mgr., Mališ Petr, advokát, Ostrava, CZ;

**(111) 248427**

(151) 22.10.2018  
 (180) 7.9.2025  
 (210) 1865-2015  
 (220) 7.9.2015  
 (442) 5.3.2018  
 (732) BIOMILA spol. s r.o., Rudník 428, 906 23 Rudník, SK;

**(111) 248438**

(151) 7.11.2018  
 (180) 25.4.2027  
 (210) 1027-2017  
 (220) 25.4.2017  
 (442) 3.10.2017  
 (732) Motúz Viliam, Luk 410/34, 951 12 Ivanka pri Nitre, SK;

**(111) 248428**

(151) 22.10.2018  
 (180) 7.9.2025  
 (210) 1866-2015  
 (220) 7.9.2015  
 (442) 5.3.2018  
 (732) BIOMILA spol. s r.o., Rudník 428, 906 23 Rudník, SK;

**(111) 248439**

(151) 8.11.2018  
 (180) 9.12.2025  
 (210) 2475-2015  
 (220) 9.12.2015  
 (442) 1.3.2016  
 (732) EVANS, spol. s r. o., Diamantová 4, 040 11 Košice, SK;

**(111) 248429**

(151) 22.10.2018  
 (180) 7.9.2025  
 (210) 1867-2015  
 (220) 7.9.2015  
 (442) 5.3.2018  
 (732) BIOMILA spol. s r.o., Rudník 428, 906 23 Rudník, SK;

**(111) 248440**

(151) 8.11.2018  
 (180) 9.12.2025  
 (210) 2476-2015  
 (220) 9.12.2015  
 (442) 1.3.2016  
 (732) EVANS, spol. s r. o., Diamantová 4, 040 11 Košice, SK;

**(111) 248431**

(151) 22.10.2018  
 (180) 26.3.2028  
 (210) 656-2018  
 (220) 26.3.2018  
 (442) 2.7.2018  
 (732) SERPENS, s.r.o., Tallerova 4, 811 02 Bratislava, SK;

**(111) 248442**

(151) 12.11.2018  
 (180) 13.10.2027  
 (210) 2430-2017  
 (220) 13.10.2017  
 (442) 2.7.2018  
 (732) ARDEZ Pharma, spol. s r.o., V Borovičkách 278, 252 26 Kosoř, CZ;  
 (740) Trnka Jiří, Mgr., Praha 2, CZ;

**(111) 248432**

(151) 22.10.2018  
 (180) 4.4.2024  
 (210) 602-2014  
 (220) 4.4.2014  
 (442) 4.9.2014  
 (732) Zizak Otto, Ing., Tatranské námestie vchod 7, 058 01 Poprad, SK;

## Zapísané ochranné známky so zmenou po zverejnení prihlášky

(210)	(111)	(210)	(111)	(210)	(111)	(210)	(111)
2238-2013	248444	643-2017	248441	2259-2017	248337	2781-2017	248435
2220-2014	248437	1546-2017	248443	2687-2017	248382	601-2018	248433
257-2017	248430	1551-2017	248436				

**(111) 248337**

(151) 18.10.2018

(180) 21.9.2027

(210) 2259-2017

(220) 21.9.2017

(442) 2.7.2018

**11(511) 30, 35, 43**

(511) 30 - Chlieb; pečivo (rožky); sladké žemle; sendviče; syrové sendviče (cheeseburgers); jemné pečivárske výrobky; nekysnutý chlieb; pečivo s mäsovou náplňou; pizza; koláče; slané pečivo (kreker); kukuričné placky (tortilly); perníky, medovníky; palacinky; sucháre; sušienky; keksy; oblátky; obilninové chuťovky; prípravky z obilnín; müsli; cereálne tyčinky; cukrárske výrobky; cukrovinky; pudinky; cestoviny; kukuričná krupica; múka; ryža; ryžové chuťovky; káva; kávové nápoje; kakao; čaj; čajové nápoje; ľadový čaj; čokoláda.

35 - Maloobchodné alebo veľkoobchodné služby s chlebom, s pečivom (rožkami), so sladkými žemľami, so sendvičmi, so syrovými sendvičmi (cheeseburgers), s jemnými pečivárskymi výrobkami, s nekysnutým chlebom, s pečivom s mäsovou náplňou, s pizzou, s koláčmi, so slaným pečivom (krekermi), s kukuričnými plackami (tortillami), s perníkmi, s medovníkmi, s palacinkami, so suchármi, so sušienkami, s keksami, s oblátkami, s obilninovými chuťovkami, s prípravkami z obilnín, s müsli, s cereálnymi tyčinkami, s cukrárskymi výrobkami, s cukrovinkami, s pudingami, s cestovinami, s kukuričnou krupicou, s múkou, s ryžou, s ryžovými chuťovkami, s kávou, s kávovými nápojmi, s kakaom, s čajom, s čajovými nápojmi, s ľadovým čajom, s čokoládou, s mliekom, s mliečnymi výrobkami, s mliečnymi nápojmi, s nealkoholickými nápojmi, s mixovanými ovocnými alebo zeleninovými nápojmi, s alkoholickými nápojmi; obchodné sprostredkovateľské služby s chlebom, s pečivom (rožkami), so sladkými žemľami, so sendvičmi, so syrovými sendvičmi (cheeseburgers), s jemnými pečivárskymi výrobkami, s nekysnutým chlebom, s pečivom s mäsovou náplňou, s pizzou, s koláčmi, so slaným pečivom (krekermi), s kukuričnými plackami (tortillami), s perníkmi, s medovníkmi, s palacinkami, so suchármi, so sušienkami, s keksami, s oblátkami, s obilninovými chuťovkami, s prípravkami z obilnín, s müsli, s cereálnymi tyčinkami, s cukrárskymi výrobkami, s cukrovinkami, s pudingami, s cestovinami, s kukuričnou krupicou, s múkou, s ryžou, s ryžovými chuťovkami, s kávou, s kávovými nápojmi, s kakaom, s čajom, s čajovými nápojmi, s ľadovým čajom, s čokoládou, s mliekom, s mliečnymi výrobkami, s mliečnymi nápojmi, s nealkoholickými nápojmi, s mixovanými ovocnými alebo zeleninovými nápojmi, s alkoholickými nápojmi; prenájom predajných stánkov; prenájom predaj-

ných automatov; správa spotrebiteľských vernostných programov; reklama; on line reklama na počítačovej komunikačnej sieti; prezentácia výrobkov v komunikačných médiách pre maloobchod; podpora predaja (pre tretie osoby); obchodné informácie a rady spotrebiteľom; administratívne spracovanie obchodných objednávok; marketing; subdodávateľské služby (obchodné služby); obchodné sprostredkovanie služieb pekárni (rýchle občerstvenie), služieb s rýchlym občerstvením (snackbary), s reštauračnými (stravovacími) službami, s barmi (služby), s kaviarňami, s prenájomom prenosných stavieb; poradenské a konzultačné služby v oblasti prenájom predajných stánkov, prenájom predajných automatov, správy spotrebiteľských vernostných programov, reklamy, online reklamy na počítačovej komunikačnej sieti, prezentácie výrobkov v komunikačných médiách pre maloobchod, podpory predaja (pre tretie osoby); obchodné informácie a rady spotrebiteľom; administratívne spracovanie obchodných objednávok; marketing; všetko len vo vzťahu k potravinám, nápojom, barom a reštauračným službám.

43 - Rýchle občerstvenie (snackbary); pekárne (rýchle občerstvenie); reštauračné (stravovacie) služby; bary (služby); kaviarne; prenájom prenosných stavieb; poradenské a konzultačné služby v oblasti rýchleho občerstvenia (snackbary), pekárni (rýchle občerstvenie), reštauračných (stravovacích) služieb, barov (služby), kaviarní, prenájom prenosných stavieb.

**(540)**

(591) oranžová a jej odtiene, zelená, biela

(732) TECHNIK Slovakia, s. r. o., Svätoplukova 28, 821 08 Bratislava - mestská časť Ružinov, SK;

(740) LITVÁKOVÁ A SPOL., s. r. o., Patentová a známková kancelária, Bratislava - mestská časť Nové Mesto, SK;

**(111) 248382**

(151) 18.10.2018

(180) 15.11.2027

(210) 2687-2017

(220) 15.11.2017

(442) 2.7.2018

**11(511) 18, 24, 25**

(511) 18 - Úpony na upevnenie sediel; rebrá daždníkov a snečnikov; peňaženky; uzdy (postroje pre zvieratá); palice na daždníky a snečníky; poľovnícke tašky (torby); školské tašky (aktovky); obojky

pre zvieratá; kožené šnúrkky; kožené remene (sedlárske výrobky); kožené remienky; imitácie kože; dáždnyky; tašky na nosenie detí; tašky na náradie; (prázdne obaly na dáždnyky; oblečenie pre zvieratá; rúčky na dáždnyky; náprsné tašky; tašky na kolieskach; nákupné tašky; diplomatické kufriky; horolezecké plecniaky; turistické plecniaky; plážové tašky; kabelky; cestovné tašky; kožené vrecia a puzdrá na balenie; aktovky (kožená galantéria); kožené cestovné tašky (kožená galantéria); spoločenské kabelky; kožené alebo kožou potiahnuté puzdrá; puzdrá na kľúče; sieťové nákupné tašky; kufriky; šatky na nosenie dojčiat; vaky na nosenie dojčiat; tašky; obaly na kreditné karty (náprsné tašky); puzdrá na vizitky.

24 - Nažehľovacie textilie; textilie neprepúšťajúce plyn na aerostaty (balóny); textilie imitujúce kožušiny; textilie na obuv; posteľné pokrývky; prešivané posteľné pokrývky; obliečky na matracce; obrusy (okrem papierových); cestovné deky; textilie na bielizeň; textilné podšívky; plachty; prikrývky; textilné alebo plastové zástavy; elastické textilie; utierky na riad; textilie na vyšívanie s predkresleným vzorom; bytový textil; textilné uteráky; povlaky na matrace (posteľná bielizeň); textilné obrúsky na stolovanie; moleskin (textilie); textilné vreckovky; obliečky na vankúše; plastové materiály (náhradky textílií); závesy na dvere.

25 - Protišmykové pomôcky na obuv; oblečenie pre motoristov; sandále na kúpanie; obuv na kúpanie; pančuchy absorbujúce pot; spodné časti pančúch; baretky; pracovné plášte; boa (ozdoba z peria alebo kožušiny na ovinutie okolo krku); čiapky; pleteniny; vysoká obuv; nízke čizmy; špičky na obuv; potné vložky; ramienka na dámsku bielizeň; šnurovacie topánky; goliere (časti odevov); pletené šály; krátke kabátiky; pánske spodky; priliehavé čiapky; živôtky; korzety (spodná bielizeň); spodná bielizeň; kapucne (časti odevov); klobúkové kostry; šilty; opasky (časti odevov); pletené šatky; svetre; pulóvre; ponožky; pánske podväzky; podväzky; podväzky na pančuchy; sáry čižiem; vložky do topánok; košeľe; košeľe s krátkym rukávom; odevy; oblečenie; klobúky; pokrývky hlavy; kovové časti na obuv; kožušiny (oblečenie); snímateľné goliere; pančuškové nohavice; kombinézy na vodné lyžovanie; kombinézy (oblečenie); spodná bielizeň pohlcujúca pot; korzety; konfekcia (odevy); detské nohavičky (bielizeň); chrániče uší proti chladu (pokrývky hlavy); kravaty; zvršky topánok; gamaše; cyklistické oblečenie; vrchné ošatenie; rukavice; hotové podšívky (časti odevov); šatky, šály; pleteniny (oblečenie); plátenná obuv; kožušinové štóly; futbalová obuv (kopačky); cylindre (klobúky); korzety (spodná bielizeň); šnurovačky; závoje, čepce (časti rehoľných odevov); gymnastické cvičky; kabáty; nepremokavé odevy; pleteniny (oblečenie); sukne; oblečenie pre bábätká; športové trička, dresy; manžety (časti odevov); zástery; rukávniky; palčiaky; mičky (pokrývky hlavy); papuče; peleríny; kožušinové kabáty; plážové oblečenie; plážová obuv; vrecká na odevy; pyžamá; šaty; dreváky; sandále; pánske spodky; podprsienky; zvrchníky; podpätky na obuv; tógy; uniformy; bundy; saká; závoje; kúpacie čiapky; plavky (pánske); plavky;

kúpacie plášte; podbradníky, nie papierové; štuple na kopačky; športové; členky (oblečenie); parky (teplé krátke kabáty s kapucňou); spodničky; lyžiarska obuv; kombiné (spodná bielizeň); body (spodná bielizeň); šatky na krk; telocvičné úbory; odevy z imitácií kože; kožené odevy; maškarné kostýmy; trička; turbany; šály uviazané pod krkom; sprchovacie čiapky; opasky na doklady a peniaze (časti odevov); vreckovky do saka; nohavicové sukne; ponča; sarongy (veľké šatky na odievanie); lyžiarske rukavice; legínsy; šatové sukne; šilty (pokrývky hlavy); dámske nohavičky; športové tielka; valenky (ruské plstené čizmy); alby (liturgické rúcha); členkové topánky; ponožky pohlcujúce pot.

(540)

*Abbraka*

(732) South s.r.o., Veterná ulica 500/36, 922 02 Krakovany, SK;

(740) Calpaš Mordinová Alžbeta, JUDr., Bratislava, SK;

(111) 248430

(151) 22.10.2018

(180) 7.2.2027

(210) 257-2017

(220) 7.2.2017

(442) 5.2.2018

11(511) 9, 28, 41, 42

(511) 9 - Čítacie zariadenia (zariadenia na spracovanie údajov); čítačky čiarových kódov; diaľkové ovládače; diapozitívy (fotografia); prístroje na rámovanie diapozitívov; diaprojektory; elektronické diáre; elektronické perá (vizuálne zobrazovacie zariadenia); kreslené filmy; elektronické svetelné ukazovadlá (vyučovacie pomôcky); elektronické informačné tabule; kódované magnetické karty; mikrofón a slúchadlá k mobilným telefónom; myši (periférne zariadenia počítačov); nabíjačky batérií; satelitné navigačné prístroje; navigačné prístroje vozidiel (palubné počítače); optické nosiče údajov; nahraté operačné programy; okuliare; puzdrá na okuliare; rámy na okuliare; okuliare na športovanie; nástroje s okulármi; súpravy okuliarov a slúchadiel na virtuálnu realitu; zariadenia na virtuálnu realitu; zariadenia na rozšírenú realitu; premietacie plochy, plátne; počítače; periférne zariadenia počítačov; počítačový hardvér; 3D skenery; 3D okuliare; počítačové hry (softvér); počítačové klávesnice; počítačové programy; notebooky (prenosné počítače); podložky pod myš; prenosné multimedialne prehrávače; mobilné telefóny; elektronické publikácie (sťahovateľné); rádiá; počítačové rozhrania; statívy na fotoaparáty; stereoskopické zariadenia; stereoskopy; špeciálne puzdrá na fotografické prístroje a nástroje; telefónne prístroje; televízne prijímače; videokamery; videorekordéry; videotelefony; vysielacie (telekomunikácie); zariadenia na spracovanie údajov; softvér rozšírenej reality; softvér virtuálnej reality; pamäťové karty zariadení na videohry; tablety (prenosné počítače); počítačové softvérové aplikácie (sťahovateľné).

28 - Pohyblivé hračky; bábiky; bábky; dáma (hra); domino (hra); peintbolové zbrane (športové potreby); hračky; hracie karty; hracie kocky (hra); hracie lopty; hracie žetóny; hračky pre zvieratá chované v domácnosti; kolky (figúrky); diaľkovo ovládané vozidlá (hračky); prístroje na hry; hry; stavebnicové kocky (hračky); stavebnice; luky na lukostreľbu; divadelné masky; karnevalové masky; medvedíky (hračky); modely automobilov; modely automobilov (zmenšené); náboje do peintbolových zbraní (športové potreby); ozdoby alebo darčeky rozdávané hosťom pri večierkoch; atrapy, napodobeniny tovarov; plyšové hračky; hlavolamy (puzzle); hracie rukavice; spoločenské hry; stolové hry; šachové hry; šachovnice; postielky pre bábiky; domčeky pre bábiky; odevy pre bábiky; izby pre bábiky; ozdoby na vianočné stromčeky (okrem osvetľovacích telies a cukrovíniok); stojany na vianočné stromčeky; vozidlá (hračky); skladacie modely (hračky); hračkárske modely; figúrky (hračky); masky (hračky); matriošky; roboti (hračky); papierové triapky na spoločenské zábavy; mäkké hračky; trikové zariadenia; športové potreby; hracie dosky; herné podložky; herné konzoly (na použitie s televízormi a monitormi).

41 - Akadémie (vzdelávanie); zábavné parky; zábava; prenájom kinematografických prístrojov; služby estrádných umelcov; filmové štúdiá; organizovanie vedomostných alebo zábavných súťaží; korešpondenčné vzdelávacie kurzy; telesná výchova; prenájom dekorácií na predstavenia; poskytovanie zariadení na oddych a rekreáciu; rozhlasová zábava; vydávanie textov (okrem reklamných); vyučovanie; vzdelávanie; školenia; požičiavanie zvukových nahrávok; požičiavanie kinematografických filmov; produkcia filmov (nie reklamných); gymnastický výcvik; požičovne kníh (knížnice); vydávanie kníh; požičiavanie rozhlasových a televíznych prijímačov; tvorba rozhlasových a televíznych programov; varetné predstavenia; divadelné predstavenia; tvorba divadelných alebo iných predstavení; televízna zábava; prenájom divadelných kulís; poskytovanie športovísk; pózovanie modelov výtvarným umelcom; služby pojazdných knižníc; služby kasín (hazardné hry); výchovnozábavné klubové služby; organizovanie a vedenie kolokvií; organizovanie a vedenie konferencií; organizovanie a vedenie kongresov; diskotéky (služby); informácie o výchove a vzdelávaní; skúšanie, preskúšavanie (pedagogická činnosť); informácie o možnostiach zábavy; organizovanie kultúrnych alebo vzdelávacích výstav; hazardné hry (herne); poskytovanie golfových ihrísk; fitness kluby (zdravotné a kondičné cvičenia); služby poskytované prázdninovými tábormi (zábava); organizovanie živých vystúpení; premietanie kinematografických filmov; detské škôlky (vzdelávanie); organizovanie športových súťaží; plánovanie a organizovanie večierkov; praktický výcvik (ukážky); služby múzeí (prehliadky, výstavy); nahrávacie štúdiá (služby); informácie o možnostiach rekreácie; požičiavanie potápačského výstroja; požičiavanie športového výstroja (okrem dopravných prostriedkov); prenájom štadiónov; prenájom videorekordérov; požičiavanie videopások; organizovanie a vedenie seminárov; tábory na športové sústredenia; organizovanie a vedenie sympózií; organizovanie a vedenie tvorivých diel-

ni (výučba); organizovanie súťaží krásy; rezervácie vstupeniek na zábavné predstavenia; postsynchronizácia, dabing; náboženská výchova; organizovanie lotérií; organizovanie plesov; organizovanie predstavení (manažérske služby); herne s hracími automatmi (služby); požičiavanie audiopriestrojov; prenájom osvetľovacích prístrojov do divadelných sál a televíznych štúdií; požičiavanie videokamier; písanie textov scenárov nie na reklamné účely; strihanie videopások; strihanie videozáznamov; online vydávanie elektronických kníh a časopisov; online poskytovanie elektronických publikácií (bez možnosti kopírovania); elektronická edičná činnosť v malom (DTP služby); titulkovanie; online poskytovanie počítačových hier (z počítačových sietí); karaoke služby; hudobné skladateľské služby; nočné kluby (zábava); online poskytovanie elektronických publikácií (bez možnosti kopírovania); fotografické reportáže; fotografovanie; poradenstvo pri voľbe povolania (v oblasti výchovy a vzdelávania); reportérske služby; prekladateľské služby; tlmočenie posunkovej reči; nahrávanie videozáznamov; služby agentúr poskytujúcich vstupenky na zábavné podujatia; písanie textov; organizovanie a vedenie koncertov; zalamanie textov (nie na reklamné účely); koučovanie (školenie); prenájom športových plôch; služby diskžokejov; tlmočnicke služby; služby osobných trénerov (fitness cvičenia); kurzy telesného cvičenia; odborné preškolenie; požičiavanie hračiek; prenájom vybavenia herní; školské služby (vzdelávanie); online poskytovanie digitálnej hudby (bez možnosti kopírovania); online poskytovanie videozáznamov (bez možnosti kopírovania); individuálne vyučovanie; organizovanie a vedenie vzdelávacích fór s osobnou účasťou; skladanie piesní; písanie televíznych a filmových scenárov (tvorba); turistické prehliadky so sprievodcom; vyučovanie pomocou simulátorov; poskytovanie nesťahovateľných filmov prostredníctvom služieb na prenos videí (na požiadanie); poskytovanie nesťahovateľných televíznych programov prostredníctvom služieb na prenos videí (na požiadanie); prenájom umeleckých diel; organizovanie módnych prehliadok na zábavné účely.

42 - Architektonické služby; architektonické poradenstvo; urbanistické plánovanie; priemyselné dizajnérstvo; grafické dizajnérstvo; módné návrhárstvo; navrhovanie interiérov; výskum a vývoj nových výrobkov (pre zákazníkov); počítačové programovanie; tvorba počítačového softvéru; aktualizovanie počítačového softvéru; požičiavanie počítačového softvéru; poskytovanie softvéru prostredníctvom internetu (SaaS); poskytovanie služieb 3D skenovania; digitalizácia 3D objektov; digitalizácia dokumentov (skenovanie); vytváranie 3D modelov živých bytostí; vytváranie digitálnych 3D modelov živých bytostí; vytváranie virtuálnych ľudských bytostí; vytváranie avatarov; poradenstvo v oblasti počítačových programov; externé poskytovanie služieb v oblasti informačných technológií.

## (540) FIGURAMA

(732) Kurzor s.r.o., Moskovská 15, 811 08 Bratislava, SK;

**(111) 248433**

(151) 24.10.2018

(180) 19.3.2028

(210) 601-2018

(220) 19.3.2018

(442) 2.7.2018

**11(511) 30, 32, 33, 34, 35, 38, 39, 41**

(511) 30 - Sušienky, keksy; káva; nepražená káva; prípravky z obilnín; žuvačky; čaj; čokoláda; cukrovinky; cukrárske výrobky; prírodné sladidlá; perníky; medovníky; keksy; cukor; sušienky; pizza; kávové nápoje; čokoládové nápoje; slané pečivo (krekery); ľadový čaj; čajové nápoje; palmový cukor; cukriky na osvieženie dychu; žuvačky na osvieženie dychu.

32 - Nealkoholické ovocné výťažky; pivo; d'umbierové pivo (závorové); sladové pivo; nealkoholické ovocné nápoje; ovocné džúsy; vody (nápoje); minerálne vody (nápoje); sódová voda (sifón); stolové vody; mušty; limonády; zeleninové džúsy (nápoje); orgeada (nealkoholický nápoj); sóda; šerbety (nápoje); paradajkový džús (nápoj); nealkoholické nápoje; sytené vody; sarsaparila (nealkoholický nápoj); nealkoholické aperitívy; nealkoholické koktaily; ovocné nektáre; izotonické nápoje; nealkoholický jablkový mušt; medové nealkoholické nápoje; mixované ovocné alebo zeleninové nápoje; nealkoholické nápoje s aloou pravou; proteínové nápoje pre športovcov; nealkoholické nápoje s kávovou príchuťou; nealkoholické nápoje s čajovou príchuťou; nealkoholické nápoje; jačmenné pivo; energetické nápoje.

33 - Mätový likér; alkoholické výťažky z ovocia; destilované nápoje; jablčné mušty (alkoholické); koktaily; digestíva (liehoviny a likéry); víno; likéry; liehoviny; brandy; vínovica; whisky; alkoholické nápoje okrem piva; alkoholické nápoje s ovocím; rum; vodka; vopred pripravené miešané alkoholické nápoje (nie s pivom).

34 - Zápalky; jantárové špičky na cigarové a cigaretové náustky; tabak; vrecúška na tabak; cigaretové špičky; cigaretové filtre; zapaľovače pre fajčiarov; zásobníky plynu do zapaľovačov; fajky; žuvací tabak; cigary; puzdrá na cigary; kazety na cigary; skrinky na cigary; tabatierky na cigary; puzdrá na cigarety; kazety na cigarety; tabatierky na cigarety; cigarové náustky; cigarety z tabakových náhradiek (nie na lekárske použitie); cigarety; krátke cigary; držiatky na zápalky; dózy na tabak; šnupavý tabak; tabatierky; zápalkové škatuľky; popolníky pre fajčiarov; elektronické cigarety.

35 - Reklamné plagátovanie; rozširovanie reklamných materiálov zákazníkom (letáky, prospekty, tlačoviny, vzorky); sprostredkovateľne práce; rozširovanie reklamných materiálov zákazníkom (letáky, prospekty, tlačoviny, vzorky); aktualizovanie reklamných materiálov; prieskum trhu; obchodný alebo podnikateľský prieskum; prenájom reklamných materiálov; poradenstvo pri organizovaní obchodnej činnosti; vydávanie reklamných textov; reklama; rozhlasová reklama; vzťahy s verejnosťou (public relations); televízna reklama; reklamné agentúry; predvádzanie (služby modeliek) na reklamné účely a podporu predaja; marketingový prieskum; organizovanie obchodných alebo reklamných výstav; prieskum verejnej mienky; nábor zamestnancov; prenájom reklamných plôch; podpora predaja (pre tretie osoby); zásielkové re-

klamné služby; administratívna správa hotelov; zbieranie údajov do počítačových databáz; zoraďovanie údajov v počítačových databázach; organizovanie obchodných alebo reklamných veľtrhov; on line reklama na počítačovej komunikačnej sieti; prenájom reklamného času v komunikačných médiách; prehľad tlače (výstrižkové služby); prenájom predajných automatov; služby porovnávania cien; písanie reklamných textov; zostavovanie štatistik; grafická úprava tlačovín na reklamné účely; vyhľadávanie sponzorov; organizovanie módnych prehliadok na podporu predaja; tvorba reklamných filmov; marketing; telemarketingové služby; poskytovanie obchodných alebo podnikateľských kontaktných informácií; optimalizácia internetových vyhľadávačov na podporu predaja; optimalizácia obchodovania na webových stránkach; platené reklamné služby typu „klikni sem“; vyjednávanie a uzatváranie obchodných transakcií pre tretie osoby; poskytovanie obchodných informácií prostredníctvom webových stránok; on line poskytovanie obchodného priestoru pre nákupcov a predajcov tovarov a služieb; navrhovanie reklamných materiálov; prenájom bilbordov; indexovanie webových stránok na obchodné alebo reklamné účely; písanie textov scenárov na reklamné účely; výroba telešopingových programov; poradenstvo v oblasti komunikácie(vzťahy s verejnosťou); poradenstvo v oblasti komunikácie(reklama); dohodovanie obchodných zmlúv pre tretie osoby; podpora predaja tovarov a služieb sponzorovaním športových podujatí; cieľný marketing; vonkajšia reklama.

38 - Rozhlasové vysielanie; posielanie správ; televízne vysielanie; telefonické služby; telefónická komunikácia; telexové služby; spravodajské kancelárie; vysielanie káblovej televízie; komunikácia mobilnými telefónmi; komunikácia prostredníctvom počítačových terminálov; prenos správ a obrazových informácií prostredníctvom počítačov; prenos elektronickej pošty; komunikácia prostredníctvom optických sietí; elektronické zobrazovacie tabule (telekomunikačné služby); poskytovanie telekomunikačného pripojenia do svetovej počítačovej siete; poskytovanie priestoru na diskusiu na internete; on line posielanie pohľadníc; bezdrôtové vysielanie; videokonferenčné služby; poskytovanie diskusných fór online.

39 - Sprevádzanie turistov; prenájom automobilov; automobilová doprava; autobusová doprava; výletné lode (služby); kamiónová nákladná doprava; turistické prehliadky (doprava); parkovanie automobilov (služby); prenájom vozidiel; organizovanie turistickej dopravy; osobná doprava; taxislužba; doprava pancierovými vozidlami; doprava cestujúcich.

41 - Zábavné parky; zábava; rozhlasová zábava; školenia; televízna zábava; poskytovanie športovísk; služby kasín (hazardné hry); diskotéky (služby); informácie o možnostiach zábavy; hazardné hry (herne); poskytovanie golfových ihrísk; fitness kluby (zdravotné a kondičné cvičenia); organizovanie živých vystúpení; premietanie kinematografických filmov; organizovanie športových súťaží; plánovanie a organizovanie večierok; praktický výcvik (ukážky); prenájom štadiónov; meranie času na športových podujatiach; organizovanie súťaží krásy; rezervácie vstupeniek na zábavné poduja-

tia; organizovanie lotérií; organizovanie plesov; organizovanie predstavení (manažérske služby); herne s hracími automatmi (služby); prenájom tenisových kurtov; online poskytovanie počítačových hier (z počítačových sietí); nočné kluby (zábava); fotografovanie; reportérske služby; služby agentúr ponúkajúcich vstupenky na zábavné podujatia; organizovanie a vedenie koncertov; organizovanie módnych prehliadok na zábavné účely; koučovanie (školenie); prenájom športových plôch; služby diskdžokejov; odborné preškoľovanie; prenájom vybavenia herní; turistické prehliadky so sprievodcom.

(540)



(732) CASINO RESPECT s.r.o., Námestie slobody 4, 066 01 Humenné 1, SK;

(111) 248435

(151) 5.11.2018

(180) 24.11.2027

(210) 2781-2017

(220) 24.11.2017

(442) 2.7.2018

11(511) 3, 5, 30, 35

(511) 3 - Kozmetické prípravky; kozmetické prípravky na starostlivosť o pleť; kozmetické krémy; toaletné prípravky; odličovacie prípravky; čistiace prípravky; čistiace oleje; čistiace toaletné mlieka; umývacie prípravky na osobnú hygienu; mydlá; mydielka; dezinfekčné mydlá; dezodoračné mydlá; mydlá proti poteniu; mydlá proti poteniu nôh; mandľové mydlo; mandľové mlieko na kozmetické použitie; antiperspiranty (kozmetické výrobky); kozmetické prípravky na zoštíhlenie; obrúsky napustené pleťovými vodami; obrúsky napustené odličovacími prípravkami; bieliace krémy na pokožku; mandľový olej; bergamotový olej; jazminový olej; levanduľový olej; ružový olej; citrónové esenciálne oleje; esenciálne oleje z cédrového dreva; mäťové výťažky (esenciálne oleje); cedráťové esenciálne oleje; aromatické látky (esenciálne oleje); mäta na voňavkárské použitie; prípravky z aloy pravej na kozmetické použitie; esenciálne oleje; oleje na kozmetické použitie; oleje na toaletné použitie; kozmetické pleťové vody; kozmetické prípravky do kúpeľa; soli do kúpeľa nie na lekárske použitie; skrášľovacie masky (kozmetické prípravky); masážne gély (nie na lekárske použitie); balzamy (nie na lekárske použitie); vazelína na kozmetické použitie; pomády na kozmetické použitie; vosky na fúzy; kolínske vody; levandulová voda; voňavky; parfumsy; voňavkárské výrobky; výťažky z kvetov (parfuméria); základné zložky kvetinových parfumov; toaletné vody; éterické esencie; pižmo (parfuméria); voňavé zmesi (potpourris); dezodoranty (parfuméria); adstringentné prípravky na kozmetické použitie; depilačné prípravky; depilačný vosk; epilačné prípravky;

prípravky na holenie; vody po holení; šampóny; suché šampóny; vlasové kondicionéry; vlasové vody; prípravky na vyrovnávanie vlasov; prípravky na ošetrovanie nechťov; púder (kozmetika); mastencový prášok (toaletný púder); brúsivá (prípravky); peroxid vodíka na kozmetické použitie; lesky na pery; prípravky na líčenie; umelé mihalnice; ochranné prípravky na opaľovanie; vatové tyčinky na kozmetické použitie; epilačné prípravky; kozmetické prípravky na opaľovanie; kozmetické prípravky na zoštíhlenie; gély na bielenie zubov; zubné pasty; čistiace prípravky; detergenty (nie na použitie vo výrobnom procese a na lekárske použitie); odmasťovacie prípravky (nie na použitie vo výrobnom procese); terpentín (odmasťovací prípravok); prípravky na čistenie povrchov; čistiace prípravky na okná automobilov; čistiace prípravky na tapety; prípravky na suché čistenie; prípravky na odstraňovanie vodného kameňa (pre domácnosť); prípravky na prepchávanie odtokových potrubí; prípravky na odstraňovanie voskov z parketových podláh (čistiaci prostriedok); protišmykový vosk na podlahy; protišmykové kvapaliny na podlahy; leštiace prípravky na nábytok a dlážku; leštiace prípravky; leštiace vosky; leštiace krémy; prípravky na leštenie listov rastlín; prípravky na dosiahnutie vysokého lesku; leštiaci kameň; pemza; leštiaca červeň; brúsivá (prípravky); abrazíva; brúsny papier; brúsne plátno; sklené plátno; prípravky na odstránenie hrdzie; prípravky na odstraňovanie náterov; šlichtovacie prípravky; prípravky na odstránenie lakov; vulkanický popol na čistenie; vosky na obuv; leštidlá na obuv; vosky na parkety; bieliace prípravky na kožu; konzervačné prípravky na kožu (leštidlá); čistiaca krieda; sóda na čistenie; lúh sodný; čpavok (amoniak) (detergent); stlačený vzduch v konzervách na čistenie a odprašovanie; tkaniny impregnované čistiacimi prípravkami; kadidlové tyčinky; pracie prostriedky; predpieracie a namáčacie prípravky; aviváže; avivážne prípravky; prípravky na odstraňovanie škvŕn; škrob na bielizeň; škrob (apretačný prípravok); bieliaca sóda; bieliace pracie prostriedky; glazovacie prípravky na bielizeň; modridlo na bielizeň; svetlička; odfarbovače; vosky používané pri praní; antistatické prípravky na použitie v domácnosti; voňavé vrecúška do bielizne; zjasňovacie prípravky (chemické prípravky na osvieženie farieb) pre domácnosť; prísady na urýchlenie schntia do umývačiek riadu; osviežovače vzduchu.

5 - Výživové doplnky; vitamínové prípravky; bielkovinové výživové doplnky; výživové vlákniny; minerálne výživové doplnky; výživové doplnky z ľanových semien; výživové doplnky z ľanového oleja; výživové doplnky z obilných klíčkov; výživové doplnky z kvasníc; včelí materská kašička (výživový doplnok); propolisové výživové doplnky; peľové výživové doplnky; enzýmové výživové doplnky; glukózové výživové doplnky; lecitínové výživové doplnky; alginátové výživové doplnky; kazeínové výživové doplnky; proteínové výživové doplnky; bielkovinové potraviny na lekárske použitie; bielkovinové prípravky na lekárske použitie; posilňujúce prípravky (toniká); minerálne vody na lekárske použitie; soli minerálnych vôd; soli do minerálnych kúpeľov; prípravky do kúpeľa na lekárske použitie; liečivé cukríky; liečivé nápoje; liečivé čaje; liečivé rastliny; liečivé ko-



rene; farmaceutické prípravky; želatína na lekárske použitie; ľanové semená na farmaceutické použitie; diétne potraviny na lekárske použitie; lekárske prípravky na odtučňovacie kúry; vedľajšie produkty spracovania obilnín na diétne alebo lekárske použitie; potravinové alebo krmivové prípravky so stopovými prvkami; mydlá s liečivými účinkami.

30 - Obilninové vločky; obilninové chuťovky; obilné kľičky (potraviny); prípravky z obilnín; müsli; cereálne tyčinky; cereálne tyčinky s vysokým obsahom proteínov; ovsené vločky; ovsené potraviny; kukuričné vločky; instantná kukuričná kaša (s vodou alebo s mliekom); kukuričná krupica; kukuričné pukance; kukuričné placky (tortilly); ľanové semená na prípravu jedál (koreniny); mleté orechy; ryžové chuťovky; ryžové koláče; sucháre; sušienky, keksy; rastlinné prípravky (kávové náhradky); prípravky z obilnín; cigória (kávová náhradka); čaj; kvety a listy rastlín (náhradky čaju); bylinkové čaje (nie na lekárske použitie); chuťové prísady; slad (potraviny); chalva; melasa; melasový sirup; palmový cukor; prírodné sladidlá; sladké drievko (cukrovinky); koreniny; konzervované záhradné bylinky (chuťové prísady); vínny kameň na prípravu jedál; pasta zo sójových bôbov (chuťové prísady); propolis; včelí kašička; jogurty mrazené (mrazené potraviny).

35 - Maloobchodné a veľkoobchodné služby s výživovými doplnkami, s kozmetickými prípravkami, s čistiacimi prostriedkami do domácnosti, so zariadeniami na filtrovanie vody a vzduchu, s filtrami na pitnú vodu a s ostatnými tovarmi uvedenými v triedach 3, 5 a 30 tohto zoznamu; maloobchodné a veľkoobchodné služby s výživovými doplnkami, s kozmetickými prípravkami, s čistiacimi prostriedkami do domácnosti, so zariadeniami na filtrovanie vody a vzduchu, s filtrami na pitnú vodu a s ostatnými tovarmi uvedenými v triedach 3, 5 a 30 tohto zoznamu prostredníctvom internetu; podpora predaja (pre tretie osoby); rozširovanie reklamných materiálov zákazníkom (letáky, prospekty, tlačoviny, vzorky); vzťahy s verejnosťou (public relations); reklama; rozširovanie reklamných oznamov; on line reklama na počítačovej komunikačnej sieti; prenájom reklamného času v komunikačných médiách; grafická úprava tlačovín na reklamné účely; vydávanie reklamných textov; zásielkové reklamné služby; platené reklamné služby typu „klikni sem“; marketing; telemarketingové služby; obchodný alebo podnikateľský prieskum; predvádzanie tovaru; organizovanie obchodných alebo reklamných výstav; organizovanie obchodných alebo reklamných veľtrhov; prezentácia výrobkov v komunikačných médiách pre maloobchod; lepenie plagátov; prenájom reklamných plôch; prenájom reklamných materiálov; rozhlasová reklama; televízna reklama; tvorba reklamných filmov; vyhľadávanie informácií v počítačových súboroch (pre tretie osoby); obchodné informácie a rady spotrebiteľom; odborné obchodné alebo podnikateľské poradenstvo; správa počítačových súborov; administratívne spracovanie obchodných objednávok; analýzy nákladov; obchodné odhady; služby porovnávania cien; zásobovacie služby pre tretie osoby (nákup tovarov a služieb pre iné podniky); zbieranie údajov do počítačových databáz; zoraďovanie údajov v počítačových databázach; obchodné alebo podnikateľské infor-

mácie; kancelárie zaoberajúce sa dovozom a vývozom; aranžovanie výkladov; prenájom predajných stánkov; obchodné sprostredkovanie služieb uvedených v triede 35 tohto zoznamu; poskytovanie rád a informácií o uvedených službách prostredníctvom komunikačných médií, elektronickej pošty, SMS správ, počítačových sietí a internetu alebo verbálne.

(540)



(591) modrá, zelená, tmavosivá

(732) RAMYTO s. r. o., Bajzova 11/A, 821 08 Bratislava-Ružinov, SK;

(740) Porubčan Róbert, Ing., Ivanka pri Dunaji, SK;

(111) 248436

(151) 6.11.2018

(180) 13.6.2027

(210) 1551-2017

(220) 13.6.2017

(442) 4.1.2018

11(511) 9, 35, 37, 38, 41, 42, 45

(511) 9 - Počítačový softvér (nahraté počítačové programy); nástroje na vývoj počítačového softvéru; počítačové programy (sťahovateľné); počítačové softvérové aplikácie (sťahovateľné); počítačové softvérové platformy; počítačové operačné programy (nahraté); počítačové programy na spracovanie údajov; systémy na spracovanie údajov; elektronické databázy nahraté na počítačových médiách; počítačový softvér na správu databáz; softvér pre dátovú komunikáciu; počítačový firmvér; počítačový hardvér; počítače; periférne zariadenia počítačov; zariadenia na nahrávanie, prenos, spracovanie a reprodukovanie zvuku, obrazov alebo údajov; magnetické nosiče údajov; optické nosiče údajov; elektronické publikácie (sťahovateľné); pričom žiaden z tovarov uvedených v tejto triede nie je určený na lekárske účely, s výnimkou ekonomického softvéru.

35 - Odborné obchodné alebo podnikateľské poradenstvo v oblasti správy informačných technológií; poradenstvo pri organizovaní a riadení obchodnej činnosti; poskytovanie obchodných alebo podnikateľských informácií; obchodné administratívne služby v oblasti internetového predaja; maloobchodné a veľkoobchodné služby tovarmi uvedenými v triede 9 tohto zoznamu; správa počítačových súborov; zbieranie údajov do počítačových databáz; zoraďovanie údajov v počítačových databázach; aktualizácia a údržba údajov v počítačových databázach; vyhľadávanie informácií v počítačových súboroch (pre tretie osoby); reklama; marketing; zostavovanie štatistík; prieskum trhu; obchodné sprostredkovateľské služby pri uzatváraní obchodných transakcií v oblasti predaja počítačového softvéru, firmvéru a hardvéru; obchodné sprostredkovanie služieb uvedených v triedach 37, 38, 41, 42 a 45 tohto zoznamu; pričom žiadna zo služieb uvedených v tejto triede nie je určená na

lekárske účely, s výnimkou služieb súvisiacich s ekonomickým softvérom.

37 - Inštalácia, údržba a opravy počítačov (okrem počítačového softvéru); inštalácia, údržba a opravy počítačového hardvéru; modernizácia počítačového hardvéru; poradenské a konzultačné služby v oblasti služieb uvedených v triede 37 tohto zoznamu; pričom žiadna zo služieb uvedených v tejto triede nie je určená na lekárske účely, s výnimkou služieb súvisiacich s ekonomickým softvérom.

38 - Komunikácia prostredníctvom počítačových terminálov; komunikácia prostredníctvom optických sietí; služby elektronického prenosu údajov medzi sieťovými počítačovými systémami; prenos digitálnych súborov; prenos správ a obrazových informácií prostredníctvom počítačov; prenos elektronickej pošty; poskytovanie užívateľského prístupu do svetovej počítačovej siete; poskytovanie prístupu do databáz; prenájom prístupového času do počítačových databáz; poradenské a konzultačné služby v oblasti služieb uvedených v triede 38 tohto zoznamu; pričom žiadna zo služieb uvedených v tejto triede nie je určená na lekárske účely, s výnimkou služieb súvisiacich s ekonomickým softvérom.

41 - Vzdelávanie; informácie o vzdelávaní; školenia; organizovanie a vedenie vzdelávacích fór s osobnou účasťou; služby v oblasti vzdelávania a školenia v počítačovej problematike; online poskytovanie elektronických publikácií (bez možnosti kopírovania); elektronická edičná činnosť v malom (DTP služby); poradenské a konzultačné služby v oblasti služieb uvedených v triede 41 tohto zoznamu; pričom žiadna zo služieb uvedených v tejto triede nie je určená na lekárske účely, s výnimkou služieb súvisiacich s ekonomickým softvérom.

42 - Poradenstvo v oblasti informačných a počítačových technológií; poskytovanie informácií o počítačových technológiách a programovaní prostredníctvom webových stránok; poradenstvo v oblasti návrhu a vývoja počítačového softvéru a hardvéru; poradenstvo v oblasti počítačovej a internetovej bezpečnosti; poradenstvo v oblasti ochrany údajov; externé poskytovanie služieb v oblasti informačných technológií; počítačové programovanie; tvorba softvéru; inštalácia počítačového softvéru; aktualizovanie počítačového softvéru; údržba počítačového softvéru; požíčovanie počítačového softvéru; poskytovanie softvéru prostredníctvom internetu (SaaS); zhotovovanie kópií počítačových programov; návrh počítačových systémov; analýzy počítačových systémov; diaľkové monitorovanie počítačových systémov; konfigurácia počítačových systémov a sietí; vývoj počítačového hardvéru; prenájom počítačového hardvéru; navrhovanie a vývoj elektronických databáz; inštalácia a údržba databázového softvéru; hosting počítačových databáz; obnovovanie počítačových databáz; hĺbková analýza údajov (data mining); prevod (konverzia) počítačových programov alebo údajov (nie fyzický); prevod údajov alebo dokumentov z fyzických médií na elektronické médiá; zálohovanie údajov mimo pracoviska; uchovávanie elektronických údajov; poskytovanie počítačových technológií prostredníctvom internetu (cloud computing); poradenstvo pri tvorbe webových stránok; tvorba a udržiavanie webových stránok (pre tretie osoby); prenájom počítačových serverov (server-

hosting); prenájom webových serverov; technologické poradenstvo; inžinierska činnosť; pričom žiadna zo služieb uvedených v tejto triede nie je určená na lekárske účely, s výnimkou služieb súvisiacich s ekonomickým softvérom.

45 - Správa licencií (právne služby); udeľovanie licencií na počítačové programy (právne služby); registrácia doménových mien (právne služby); online služby sociálnych sietí; poradenské a konzultačné služby v oblasti služieb uvedených v triede 45 tohto zoznamu; pričom žiadna zo služieb uvedených v tejto triede nie je určená na lekárske účely, s výnimkou služieb súvisiacich s ekonomickým softvérom.

### (540) Asseco HELIOS

(732) Asseco Solutions, a.s., Plynárenská 7/C, 821 09 Bratislava - mestská časť Ružinov, SK;

(740) LITVÁKOVÁ A SPOL., s. r. o., Patentová a známková kancelária, Bratislava - mestská časť Nové Mesto, SK;

### (111) 248437

(151) 7.11.2018

(180) 17.12.2024

(210) 2220-2014

(220) 17.12.2014

(442) 1.4.2015

### 10(511) 5, 29

(511) 5 - Potrava pre dojčatá; sladové mliečne nápoje na lekárske účely; doplnky výživy na lekárske účely; tuky na lekárske účely.

29 - Jedlé tuky; jedlé oleje.

### (540)



(591) modrá, biela, červená, zelená, žltá

(732) POLABSKÉ MLÉKÁRNÝ a. s., Dr. Kryšpína 510, 290 16 Poděbrady, CZ;

(740) Brichtová Tatiana, JUDr., Bratislava, SK;

### (111) 248441

(151) 12.11.2018

(180) 3.3.2027

(210) 643-2017

(220) 3.3.2017

(442) 2.6.2017

### 11(511) 30, 32, 35, 39, 43

(511) 30 - Ľadová drť.

32 - Nealkoholické nápoje; mrazené nealkoholické nápoje; nealkoholické koktaily; vody (nápoje); minerálne vody (nápoje); sódová voda; sytená voda; stolová voda; mušty; džúsy; ovocné džúsy; zeleninové džúsy; nektáre; sirupy; prípravky na výrobu nealkoholických nápojov; zmesi na prípravu chladených nealkoholických nápojov; zmesi na

prípravu mrazených nealkoholických nápojov; prášky na výrobu chladených nealkoholických nápojov; prášky na výrobu mrazených nealkoholických nápojov; čiastočne mrazené ľadové nápoje (ľadová kaša).

35 - Reklama; prenájom predajných automatov.

39 - Balenie tovaru; doručovanie tovaru; skladovanie tovaru; prenájom mraziacich strojov a zariadení; prenájom chladiarenských zariadení.

43 - Reštauračné (stravovacie) služby; požičiavanie prístrojov na prípravu jedál; prenájom zariadení na výdaj nápojov; prenájom zariadení na prípravu pukancov; poradenstvo v oblasti gastronómie.

**(540) POLARiCO**

(732) CORNiCO Company, s. r. o., Diaľničná cesta 16/B, 903 01 Senec, SK;

(740) Gajdošíková Zuzana, Ing., Bratislava, SK;

**(111) 248443**

(151) 12.11.2018

(180) 13.6.2027

(210) 1546-2017

(220) 13.6.2017

(442) 4.1.2018

**11(511) 9, 35, 37, 38, 41, 42, 45**

(511) 9 - Počítačový softvér (nahraté počítačové programy); nástroje na vývoj počítačového softvéru; počítačové programy (sťahovateľné); počítačové softvérové aplikácie (sťahovateľné); počítačové softvérové platformy; počítačové operačné programy (nahraté); počítačové programy na spracovanie údajov; systémy na spracovanie údajov; elektronické databázy nahraté na počítačových médiách; počítačový softvér na správu databáz; softvér pre dátovú komunikáciu; počítačový firmvér; počítačový hardvér; počítače; periférne zariadenia počítačov; zariadenia na nahrávanie, prenos, spracovanie a reprodukovanie zvuku, obrazov alebo údajov; magnetické nosiče údajov; optické nosiče údajov; elektronické publikácie (sťahovateľné); pričom žiaden z tovarov uvedených v tejto triede nie je určený na lekárske účely, s výnimkou ekonomického softvéru.

35 - Odborné obchodné alebo podnikateľské poradenstvo v oblasti správy informačných technológií; poradenstvo pri organizovaní a riadení obchodnej činnosti; poskytovanie obchodných alebo podnikateľských informácií; obchodné administratívne služby v oblasti internetového predaja; maloobchodné a veľkoobchodné služby tovarmi uvedenými v triede 9 tohto zoznamu; správa počítačových súborov; zbieranie údajov do počítačových databáz; zoraďovanie údajov v počítačových databázach; aktualizácia a údržba údajov v počítačových databázach; vyhľadávanie informácií v počítačových súboroch (pre tretie osoby); reklama; marketing; zostavovanie štatistík; prieskum trhu; obchodné sprostredkovateľské služby pri uzatváraní obchodných transakcií v oblasti predaja počítačového softvéru, firmvéru a hardvéru; obchodné sprostredkovanie služieb uvedených v triedach 37, 38, 41, 42 a 45 tohto zoznamu; pričom žiadna zo služieb uvedených v tejto triede nie je určená na lekárske účely, s výnimkou služieb súvisiacich s ekonomickým softvérom.

37 - Inštalácia, údržba a opravy počítačov (okrem počítačového softvéru); inštalácia, údržba a opravy počítačového hardvéru; modernizácia počítačového hardvéru; poradenské a konzultačné služby v oblasti služieb uvedených v triede 37 tohto zoznamu; pričom žiadna zo služieb uvedených v tejto triede nie je určená na lekárske účely, s výnimkou služieb súvisiacich s ekonomickým softvérom.

38 - Komunikácia prostredníctvom počítačových terminálov; komunikácia prostredníctvom optických sietí; služby elektronického prenosu údajov medzi sieťovými počítačovými systémami; prenos digitálnych súborov; prenos správ a obrazových informácií prostredníctvom počítačov; prenos elektronickej pošty; poskytovanie užívateľského prístupu do svetovej počítačovej siete; poskytovanie prístupu do databáz; prenájom prístupového času do počítačových databáz; poradenské a konzultačné služby v oblasti služieb uvedených v triede 38 tohto zoznamu; pričom žiadna zo služieb uvedených v tejto triede nie je určená na lekárske účely, s výnimkou služieb súvisiacich s ekonomickým softvérom.

41 - Vzdelávanie; informácie o vzdelávaní; školenia; organizovanie a vedenie vzdelávacích fór s osobnou účasťou; služby v oblasti vzdelávania a školenia v počítačovej problematike; online poskytovanie elektronických publikácií (bez možnosti kopírovania); elektronická edičná činnosť v malom (DTP služby); poradenské a konzultačné služby v oblasti služieb uvedených v triede 41 tohto zoznamu; pričom žiadna zo služieb uvedených v tejto triede nie je určená na lekárske účely, s výnimkou služieb súvisiacich s ekonomickým softvérom.

42 - Poradenstvo v oblasti informačných a počítačových technológií; poskytovanie informácií o počítačových technológiách a programovaní prostredníctvom webových stránok; poradenstvo v oblasti návrhu a vývoja počítačového softvéru a hardvéru; poradenstvo v oblasti počítačovej a internetovej bezpečnosti; poradenstvo v oblasti ochrany údajov; externé poskytovanie služieb v oblasti informačných technológií; počítačové programovanie; tvorba softvéru; inštalácia počítačového softvéru; aktualizovanie počítačového softvéru; údržba počítačového softvéru; požičiavanie počítačového softvéru; poskytovanie softvéru prostredníctvom internetu (SaaS); zhotovovanie kópií počítačových programov; návrh počítačových systémov; analýzy počítačových systémov; diaľkové monitorovanie počítačových systémov; konfigurácia počítačových systémov a sietí; vývoj počítačového hardvéru; prenájom počítačového hardvéru; navrhovanie a vývoj elektronických databáz; inštalácia a údržba databázového softvéru; hosting počítačových databáz; obnovovanie počítačových databáz; hĺbková analýza údajov (data mining); prevod (konverzia) počítačových programov alebo údajov (nie fyzický); prevod údajov alebo dokumentov z fyzických médií na elektronické médiá; zálohovanie údajov mimo pracoviska; uchovávanie elektronických údajov; poskytovanie počítačových technológií prostredníctvom internetu (cloud computing); poradenstvo pri tvorbe webových stránok; tvorba a udržiavanie webových stránok (pre tretie osoby); prenájom počítačových serverov (server-hosting); prenájom webových serverov; technolo-

gické poradenstvo; inžinierska činnosť; pričom žiadna zo služieb uvedených v tejto triede nie je určená na lekárske účely, s výnimkou služieb súvisiacich s ekonomickým softvérom.

45 - Správa licencií (právne služby); udeľovanie licencií na počítačové programy (právne služby); registrácia doménových mien (právne služby); on-line služby sociálnych sietí; poradenské a konzultačné služby v oblasti služieb uvedených v triede 45 tohto zoznamu; pričom žiadna zo služieb uvedených v tejto triede nie je určená na lekárske účely, s výnimkou služieb súvisiacich s ekonomickým softvérom.

(540)

**ASSECO**  
HELIOS

(591) čierna, modrá

(732) Asseco Solutions, a.s., Plynárska 7/C, 821 09 Bratislava - mestská časť Ružinov, SK;

(740) LITVÁKOVÁ A SPOL., s. r. o., Patentová a známková kancelária, Bratislava - mestská časť Nové Mesto, SK;

(111) 248444

(151) 12.11.2018

(180) 29.11.2023

(210) 2238-2013

(220) 29.11.2013

(442) 4.9.2014

**10(511) 5, 29, 35**

(511) 5 - Vitamínové a multivitamínové prípravky; výživové doplnky stravy na lekárske účely; výťažky z liečivých bylín a kombinované prípravky vitamínov, minerálov, stopových prvkov a výťažkov z liečivých bylín; sirupy na farmaceutické použitie; liečivé nápoje; potrava na farmaceutické účely; diétne potraviny; medicínálne sirupy; vitamínová a minerálna výživa vo forme koncentrátov; bielkovinová potrava na lekárske účely; biologické prípravky na lekárske účely; bylinkové čaje na lekárske použitie; diétne nápoje upravené na lekárske účely; diétne potraviny upravené na lekárske účely; enzymatické prípravky na lekárske účely; enzýmy na lekárske účely; farmaceutické prípravky; prísady do krmív na lekárske účely; liečivá na ľudskú spotrebu; liečivé čaje; liečivé rastliny; zverolekárske prípravky; minerálne vody upravené na lekárske účely; hygienické výrobky na lekárske použitie; diétne a nutričné prípravky na lekárske účely a liečivá; minerálne potravinové doplnky a rastlinné vlákna na lekárske účely; proteínové koncentráty ako výživové prídavky k potravinám na lekárske účely; potravinové doplnky obohatené vitamínmi alebo minerálmi, alebo stopovými prvkami na lekárske účely; tabletky na potlačenie hladu a chuti do jedla na lekárske účely; lekárske prípravky na zoštíhlenie; bakteriálne a bakteriologické prípravky na lekárske a zverolekárske účely; biologické prípravky na zverolekárske účely; enzymatické prípravky a enzýmy na zverolekárske účely;

hojivé hubky a náplasti; chemické prípravky na farmaceutické a lekárske účely; prípravky na ničenie hmyzu; herbicídy; fungicídy; proteínové výživové doplnky; kazeínové výživové doplnky.

29 - Mäso; ryby; hydina; zverina; mäsové výťažky; mrazené ovocie a zelenina; vajcia; jedlé oleje a tuky; výťažky z rias na potravinárske účely.

35 - Maloobchodná a veľkoobchodná činnosť s doplnkami stravy, výživovými látkami, liečivami, farmaceutickými prípravkami, nápojmi, výživovými doplnkami, energetickými nápojmi a posilňujúcimi prípravkami, s potravinami; zhromažďovanie rozličných výrobkov pre tretie osoby (okrem dopravy) s cieľom umožniť zákazníkovi, aby si mohli tieto výrobky pohodlne prehliadať a nakupovať, a to prostredníctvom maloobchodných predajní, veľkoobchodných predajní, prostredníctvom katalógového predaja alebo elektronickými prostriedkami, prostredníctvom webových stránok alebo prostredníctvom telenáku; reklama a propagácia výživových doplnkov, liečiv, zdravej stravy, posilňujúcich prípravkov a energetických nápojov; prenájom predajných automatov; odborné obchodné alebo podnikateľské poradenstvo, predovšetkým obchodné alebo podnikateľské poradenstvo v oblasti výživových doplnkov, v zdravotníctve a farmácii; organizovanie výstav a verejných prezentácií na obchodné alebo reklamné účely; kancelárie zaoberajúce sa dovozom alebo vývozom; reklama; online reklama na počítačovej komunikačnej sieti; vydávanie a aktualizovanie reklamných alebo náborových materiálov a reklamných alebo náborových textov; poskytovanie informácií o uvedených službách prostredníctvom komunikačných médií, elektronickej pošty, SMS správ, počítačových sietí a internetu.

(540)

 **Activita**

(732) Caliaplus, s.r.o., Československých letcov 53A, 080 06 Eubotice, SK;

**Obnovené ochranné známky**

(210)	(111)	(210)	(111)	(210)	(111)	(210)	(111)
3005	98373	2672-98	194381	1583-2008	224676	6162-2008	224966
4482	99511	2686-98	190974	1642-2008	224684	6171-2008	224619
4652	104425	2691-98	193962	1655-2008	224693	6189-2008	225702
6524	104426	2767-98	193573	1721-2008	224708	6190-2008	225703
9071	104430	2769-98	193574	1798-2008	224358	6193-2008	224971
10308	99497	2837-98	185786	1800-2008	225100	6194-2008	224972
10487	95137	2848-98	191344	1807-2008	225015	6195-2008	228103
17682	153646	2887-98	186531	1808-2008	226355	6196-2008	224973
17683	153647	2888-98	186532	1815-2008	224498	6197-2008	225424
42536	158721	3113-98	192313	1817-2008	224721	6199-2008	225812
50843	164202	3114-98	192314	1835-2008	224921	6200-2008	224975
50845	164171	3239-98	192047	1844-2008	224827	6201-2008	224976
50847	164195	3394-98	192413	1865-2008	225277	6202-2008	224977
50881	164449	3395-98	192414	1896-2008	225112	6203-2008	224978
50903	163988	3396-98	192415	1907-2008	224834	6204-2008	224979
50915	164233	3397-98	192815	1915-2008	224841	6205-2008	225813
50945	164350	3398-98	192416	2031-2008	225389	6213-2008	225578
55928	167295	3399-98	192417	2152-2008	225307	6219-2008	226425
1963-97	190596	3400-98	192418	2156-2008	226496	6283-2008	225016
1964-97	190597	16-99	192492	2176-2008	225175	6288-2008	225001
51-98	189853	217-99	192620	2177-2008	225309	6313-2008	225432
52-98	190190	238-99	192631	2178-2008	225176	6317-2008	225710
1479-98	199622	491-99	206443	2179-2008	225177	6325-2008	225009
2226-98	192181	552-99	192973	2190-2008	225180	6326-2008	225010
2238-98	191626	553-99	192974	2192-2008	225181	6332-2008	225220
2269-98	184574	657-99	193006	2233-2008	225798	6360-2008	225244
2287-98	192195	919-99	193491	2247-2008	225689	6361-2008	225245
2351-98	191265	1793-99	194207	2271-2008	227225	6362-2008	224500
2352-98	191266	2150-99	194894	2272-2008	225556	6372-2008	225224
2399-98	188663	2151-99	194895	5286-2008	223309	6373-2008	225447
2405-98	191927	2152-99	194896	5363-2008	223689	6418-2008	225228
2431-98	192203	2453-99	191348	5364-2008	223690	6432-2008	225465
2434-98	192663	324-2008	222652	5365-2008	223691	6439-2008	225469
2458-98	191276	478-2008	227302	5448-2008	223343	6457-2008	226094
2459-98	191277	572-2008	225917	5668-2008	224092	6458-2008	226095
2479-98	191285	862-2008	225239	5669-2008	224093	6459-2008	226096
2513-98	192664	1019-2008	223539	5670-2008	224094	6470-2008	226099
2516-98	191288	1209-2008	224653	5671-2008	224095	185-2009	225978
2533-98	191947	1374-2008	225782	5673-2008	224096	5046-2009	225860
2549-98	191300	1375-2008	224023	5674-2008	224097	5124-2009	225885
2580-98	191670	1376-2008	225783	5678-2008	224098	5126-2009	225886
2582-98	200716	1410-2008	225079	5918-2008	226821	5127-2009	225887
2592-98	191955	1445-2008	224281	5949-2008	224880	5128-2009	225888
2599-98	192669	1487-2008	224293	6024-2008	224739	5129-2009	225889
2625-98	191690	1516-2008	224910	6104-2008	224604	5130-2009	225890
2631-98	191695	1523-2008	225268	6119-2008	224609	5714-2009	227208
2657-98	192670	1553-2008	224343	6140-2008	225419	490-2011	231020
2671-98	206959	1575-2008	224672	6161-2008	224965		

**(111) 95137**

(151) 30.8.1928  
 (156) 30.8.2018  
 (180) 30.8.2028  
 (210) 10487  
 (220) 30.8.1928

**7 (511) 1, 2, 3, 4, 5**

(510) Chemikálie na účely liečebné, hygienické, priemyselné, vedecké, fotografické, liečivá, farmaceutické drogy a prípravky, dezinfekčné prostriedky, prostriedky na hubenie zvierat a ničenie rastlín, konzervujúce prostriedky, jedlé tuky, dietetické živiny, kozmetické prostriedky, škrob, škrobové prípravky.

**(540) Oestrophan**

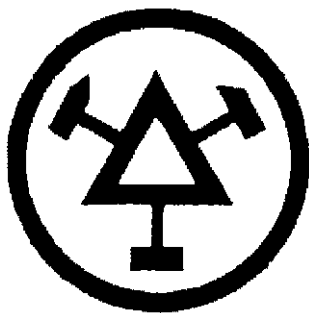
(732) BIOVETA, a. s., Komenského 212, 683 23 Ivanovice na Hané, CZ;

**(111) 98373**

(151) 27.2.1929  
 (156) 27.2.2019  
 (180) 27.2.2029  
 (210) 3005  
 (220) 27.2.1929

**7 (511) 1, 4, 6**

(510) Chemické zlúčeniny zinku, medi a iných kovov, Glauberova soľ, síra a zlúčeniny síry, kamenné uhlie, koks a vedľajšie produkty ako síran amónnatý a benzol. Železný, ocelový a kovový tovar v surovom stave, polotovary a tovary, najmä výrobky železiarní, oceliarní, drôtovní (hlavne železné drôty ťahané, surové a povlečené iným materiálom, ostnaté drôty, perá na nábytok, drôtenky, ocelové drôty tvrdené) a reťaziarní, zinok, meď a iné kovy.

**(540)**

(732) TŘINECKÉ ŽELEZÁRNY, a.s., Průmyslová 1000, CZ-739 61 Třinec, Staré Město, CZ;

(740) PATENTSERVIS Bratislava, a. s., Bratislava, SK;

**(111) 99497**

(151) 8.11.1938  
 (156) 8.11.2018  
 (180) 8.11.2028  
 (210) 10308  
 (220) 8.11.1938

**7 (511) 5**

(511) 5 - Liečivo.

**(540) Ophtal**

(732) Teva Czech Industries s.r.o., Ostravská 29, 747 70 Opava - Komárov, CZ;

(740) ROTT, RŮŽIČKA & GUTTMANN, v. o. s., Bratislava, SK;

**(111) 99511**

(151) 12.12.1938  
 (156) 12.12.2018  
 (180) 12.12.2028  
 (210) 4482  
 (220) 12.12.1938

**7 (511) 5**

(511) 5 - Liečivo.

**(540) Erevit**

(732) GENERICA spol. s r.o., Vrbovská 39, 921 01 Piešťany, SK;

(740) BELEŠČÁK & PARTNERS, s.r.o., Piešťany, SK;

**(111) 104425**

(151) 6.10.1948  
 (156) 6.10.2018  
 (180) 6.10.2028  
 (210) 4652  
 (220) 6.10.1948

**7 (511) 1, 6, 7, 8, 9, 10, 11, 16, 17, 18, 19, 20, 21, 23, 24, 25, 26, 29, 30, 31, 32**

(510) Kovy, kovový tovar, náradie, nástroje, stroje; kamenný, hlinený a sklenený tovar; drevený, slamený, papierový, kostený, gumový a kožený tovar; požívatiný.

**(540) Tesla**

(732) TESLA Holding a.s., Poděbradská 56/186, 180 66 Praha 9, Hloubětín, CZ;

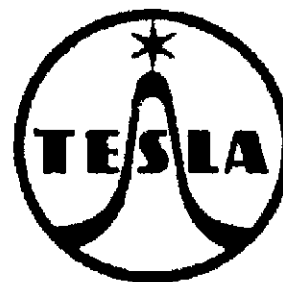
(740) BELEŠČÁK & PARTNERS, s.r.o., Piešťany, SK;

**(111) 104426**

(151) 6.10.1948  
 (156) 6.10.2018  
 (180) 6.10.2028  
 (210) 6524  
 (220) 6.10.1948

**7 (511) 1, 6, 7, 8, 9, 10, 11, 16, 17, 18, 19, 20, 21, 23, 24, 25, 26, 29, 30, 31, 32**

(510) Kovy, kovový tovar, náradie, nástroje, stroje; kamenný, hlinený a sklenený tovar; drevený, slamený, papierový, kostený, gumový a kožený tovar; požívatiný.

**(540)**

(732) TESLA Holding a.s., Poděbradská 56/186, 180 66 Praha 9, Hloubětín, CZ;

(740) BELEŠČÁK & PARTNERS, s.r.o., Piešťany, SK;

**(111) 104430**

(151) 7.10.1948  
(156) 7.10.2018  
(180) 7.10.2028  
(210) 9071  
(220) 7.10.1948

**7 (511) 8**

(511) 8 - Bezpečnostné holiace prístroje a čepele na holiace bezpečnostné prístroje.

**(540) Gillette**

(732) The Gillette Company LLC, One Gillette Park, Boston, Massachusetts 02127, US;  
(740) Bird & Bird s.r.o. advokátska kancelária, Bratislava - mestská časť Ružinov, SK;

**(111) 153646**

(151) 24.11.1958  
(156) 30.10.2018  
(180) 30.10.2028  
(210) 17682  
(220) 30.10.1958

**7 (511) 12**

(511) 12 - Motorové vozidlá, ich dielce, súčasti a príslušenstvá.

**(540) FELICIA**

(732) ŠKODA AUTO, a. s., Tř. Václava Klementa 869, 293 60 Mladá Boleslav, CZ;  
(740) ROTT, RŮŽIČKA & GUTTMANN, v. o. s., Bratislava, SK;

**(111) 153647**

(151) 24.11.1958  
(156) 30.10.2018  
(180) 30.10.2028  
(210) 17683  
(220) 30.10.1958

**7 (511) 12**

(511) 12 - Motorové vozidlá, ich dielce, súčasti a príslušenstvá.

**(540) OCTAVIA**

(732) ŠKODA AUTO, a. s., Tř. Václava Klementa 869, 293 60 Mladá Boleslav, CZ;  
(740) ROTT, RŮŽIČKA & GUTTMANN, v. o. s., Bratislava, SK;

**(111) 158721**

(151) 5.3.1969  
(156) 27.11.2018  
(180) 27.11.2028  
(210) 42536  
(220) 27.11.1968

**7 (511) 5**

(511) 5 - Prostriedky na ničenie rastlinných a živočíšnych škodcov, antiparazitné látky, najmä med'naté prípravky proti hubovitým chorobám (fungicídy).

**(540) KUPRIKOL**

(732) NeraAgro, spol. s r. o., ul. Práce 657, 277 11 Neratovice, CZ;

**(111) 163988**

(151) 5.3.1979  
(156) 7.12.2018  
(180) 7.12.2028  
(210) 50903  
(220) 7.12.1978

**7 (511) 9, 11, 14, 19, 20, 21, 34**

(510) Sklo a sklenený tovar všetkých druhov.  
**(540)**



(732) Crystal BOHEMIA, a.s., Jiráskova 223, 290 01 Poděbrady, CZ;  
(740) Gajdošíková Zuzana, Ing., Bratislava, SK;

**(111) 164171**

(151) 19.9.1979  
(156) 1.11.2018  
(180) 1.11.2028  
(210) 50845  
(220) 1.11.1978

**7 (511) 25**

(511) 25 - Obuv.

**(540) SUNJUNS**

(732) AM Retail Group, Inc., 512 Seventh Avenue, New York, New York 10018-4202, US;  
(740) Bušová Eva, JUDr., Bratislava, SK;

**(111) 164195**

(151) 12.10.1979  
(156) 1.11.2018  
(180) 1.11.2028  
(210) 50847  
(220) 1.11.1978

**7 (511) 25**

(511) 25 - Obuv.

**(540) BASS**

(732) AM Retail Group, Inc., 512 Seventh Avenue, New York, New York 10018-4202, US;  
(740) Bušová Eva, JUDr., Bratislava, SK;

**(111) 164202**

(151) 30.10.1979  
(156) 1.11.2018  
(180) 1.11.2028  
(210) 50843  
(220) 1.11.1978

**7 (511) 25**

(511) 25 - Obuv.

**(540) WEEJUNS**

(732) AM Retail Group, Inc., 512 Seventh Avenue, New York, New York 10018-4202, US;  
(740) Bušová Eva, JUDr., Bratislava, SK;

**(111) 164233**

(151) 7.12.1979  
 (156) 12.12.2018  
 (180) 12.12.2028  
 (210) 50915  
 (220) 12.12.1978

**7 (511) 30**

(511) 30 - Pekársky a cukrársky tovar, trvanlivé pečivo, čajové pečivo, keksy, sušienky, piškóty, sucháre.

**(540)**

(732) Intersnack Knabber-Gebäck GmbH & Co. KG, Erna-Scheffler-Straße 3, 51103 Köln, DE;

(740) Fajnorová Mária, Ing., Bratislava, SK;

**(111) 164350**

(151) 4.4.1980  
 (156) 9.1.2019  
 (180) 9.1.2029  
 (210) 50945  
 (220) 9.1.1979

**7 (511) 9, 15**

(510) Prístroje na výrobu a reguláciu elektronických zvukov, elektronické nízkofrekvenčné prístroje, elektronické počítače, časti a príslušenstvá týchto výrobkov. Elektrotechnické hudobné nástroje, syntetizéry ako elektronické hudobné prístroje alebo nástroje, automaticky riadené rytmické boxy na použitie s elektronickými hudobnými nástrojmi alebo v spojení s elektronickými hudobnými nástrojmi na vytváranie rytmického sprevádzania, časti a príslušenstvá týchto výrobkov.

**(540)**

# CASIOTONE

(732) Casio Keisanki Kabushiki Kaisha (Casio Computer Co., Ltd.), 6-2, Hon-machi 1-chome, Shibuya-ku, Tokyo, JP;

(740) Bušová Eva, JUDr., Bratislava, SK;

**(111) 164449**

(151) 3.7.1980  
 (156) 17.11.2018  
 (180) 17.11.2028  
 (210) 50881  
 (220) 17.11.1978

**7 (511) 2**

(511) 2 - Neodlupovateľné hliníkové farbivá.

**(540) SPARKLE SILVER**

(732) Silberline Manufacturing Co., Inc., spoločnosť zriadená podľa zákonov štátu Indiana, Lincoln Drive, Tamaqua, Pennsylvania 18252-0420, US;

(740) Bušová Eva, JUDr., Bratislava, SK;

**(111) 167295**

(151) 12.6.1989  
 (156) 20.10.2018  
 (180) 20.10.2028  
 (210) 55928  
 (220) 20.10.1988

**7 (511) 34**

(511) 34 - Surový tabak, cigary, cigarety, sekaný tabak, rapé (nahrubo nastrúhaný druh šnupavého tabaku), spracovaný tabak všetkých druhov, zápalky, fajky na tabak, fajkové špičky, popolníky, škatuľky od zápalky, cigaretové puzdrá, vlhčiace komory (skrinky na tabakové výrobky so zariadením udržiavajúcim vlhkosť vzduchu) a ostatné výrobky pre fajčiarov.

**(540) BELINDA**

(732) CORPORACION HABANOS, S. A., Ave. 3ra. No. 2006 e/20y 22, Miramar, Ciudad de la Habana, CU;

(740) JUDr. Pavel Šafář, advokát, Advokátska kancelária KONEČNÁ & ŠAFÁŘ, s. r. o., Bratislava, SK;

**(111) 184574**

(151) 3.3.1999  
 (156) 2.9.2018  
 (180) 2.9.2028  
 (210) 2269-98  
 (220) 2.9.1998  
 (442) 2.12.1998  
 (450) 11.6.1999

**7 (511) 25, 35**

(511) 25 - Odevy, oblečenie najmä nohavice, vesty, košeľe, saká, bundy, čiapky, sukne, tričká; obuv; opasky.

35 - Sprostredkovanie obchodu s tovarmi.

**(540) MONTEBELLO**

(732) Jančovič Štefan, Poštová 451/10, 972 26 Nitrianske Rudno, SK;

(740) Hojčuš Peter, Ing., Bratislava, SK;

**(111) 185786**

(151) 25.5.1999  
 (156) 12.11.2018  
 (180) 12.11.2028  
 (210) 2837-98  
 (220) 12.11.1998  
 (442) 11.2.1999  
 (450) 6.8.1999

**7 (511) 7, 11, 17, 19, 20, 37, 39, 42**

(511) 7 - Separátory, odlučovače, čerpadlá a pumpy ako stroje.

11 - Čistiace zariadenia na čistenie alebo úpravu odpadových vôd, časti a súčasti týchto zariadení, čistiarne odpadových vôd, vzduchu a zeminy, filtre ako časti čistiacich zariadení pre priemysel.

17 - Plastické hmoty ako polotovary.

19 - Bazény s výnimkou kovových, ich časti a súčasti, nekovové potrubie.

20 - Nádoby nekovové.

37 - Servis a oprava uvedených zariadení.

39 - Automobilová preprava.

42 - Projektová činnosť.



**(540) AQEX**

(732) BB AQEX s.r.o., Stavebná 22, 974 01 Banská Bystrica, SK;

**(111) 186531**

(151) 11.8.1999  
(156) 17.11.2018  
(180) 17.11.2028  
(210) 2887-98  
(220) 17.11.1998  
(442) 7.5.1999  
(450) 8.11.1999

**7 (511) 16, 17**

(511) 16 - Obaly z penového polyetylénu.  
17 - Izolačné materiály, podložky pod parkety.

**(540) IZOFLEX**

(732) ABRISO SK s.r.o., Buzická 112, 044 71 Čeče-  
jovce, SK;

**(111) 186532**

(151) 11.8.1999  
(156) 17.11.2018  
(180) 17.11.2028  
(210) 2888-98  
(220) 17.11.1998  
(442) 7.5.1999  
(450) 8.11.1999

**7 (511) 16, 17**

(511) 16 - Obaly z penového polyetylénu.  
17 - Izolačné materiály, izolačné podložky pod parkety.

**(540)**



(591) žltá, červená, čierná  
(732) ABRISO SK s.r.o., Buzická 112, 044 71 Čeče-  
jovce, SK;

**(111) 188663**

(151) 15.12.1999  
(156) 24.9.2018  
(180) 24.9.2028  
(210) 2399-98  
(220) 24.9.1998  
(442) 10.9.1999  
(450) 13.3.2000

**7 (511) 16, 35, 41**

(511) 16 - Tlačoviny.  
35 - Sprostredkovanie obchodu s periodickou a ne-  
periodickou tlačou.  
41 - Vydávanie periodickej a neperiodickej tlače  
s výnimkou reklamných materiálov; organizova-  
nie, vyhlasovanie a vyhodnocovanie čitateľských  
ankiet a súťaží.

**(540)**



(591) červená, čierna, biela  
(732) Springer Fachmedien München GmbH, Aschauer  
Straße 30, 81549 München, DE;  
(740) Fajnorová Mária, Ing., Bratislava, SK;

**(111) 189853**

(151) 20.3.2000  
(156) 9.1.2018  
(180) 9.1.2028  
(210) 51-98  
(220) 9.1.1998  
(442) 10.12.1999  
(450) 12.6.2000

**7 (511) 16, 28**

(511) 16 - Obrazy, figuríny z papierovej maše, papierové  
a plastové tácky, blahoželania a poznámkové kar-  
tičky, fotoalbumy, knižné záložky, diáre, kalendá-  
re, plagáty, kuchárky, obaly na darčeky, stuhy  
a mašle na balenie darčiekov, adresové štítky, pa-  
pierové tašky na balenie, ex libris, písacie potreby  
a pečatný vosk.  
28 - Starobylé hračky, sviatočné ozdoby a orna-  
menty všetkých druhov, najmä sviatočné sukienky  
na stromy, umelé stromy, vence a girlandy, porce-  
lánové bábiky, handrové bábiky, hračky vo forme  
snežiacich ťažidiel, marionetové bábky, vypchaté  
plyšové zvieratká, vláčiky.

**(540) CHRISTOPHER RADKO**

(732) Rauch Industries, Inc., 12 West 21st Street, 11th  
Floor, New York, NY 10010, US;  
(740) ROTT, RŮŽIČKA & GUTTMANN, v. o. s.,  
Bratislava, SK;

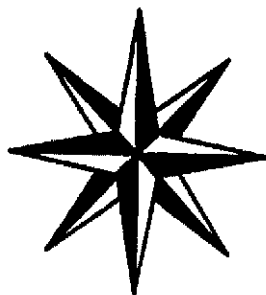
**(111) 190190**

(151) 26.4.2000  
(156) 9.1.2018  
(180) 9.1.2028  
(210) 52-98  
(220) 9.1.1998  
(442) 18.1.2000  
(450) 11.7.2000

**7 (511) 16, 28**

(511) 16 - Obrazy, figuríny z papierovej maše, papierové  
a plastové tácky, blahoželania a poznámkové kar-  
tičky, fotoalbumy, knižné záložky, diáre, kalendá-  
re, plagáty, kuchárky, obaly na darčeky, stuhy  
a mašle na balenie darčiekov, adresové štítky, pa-  
pierové tašky na balenie, ex libris, písacie potreby  
a pečatný vosk.  
28 - Starobylé hračky, sviatočné ozdoby a orna-  
menty všetkých druhov, najmä sviatočné sukienky  
na stromy, umelé stromy, vence a girlandy, porce-  
lánové bábiky, handrové bábiky, hračky vo forme  
snežiacich ťažidiel, marionetové bábky, vypchané  
plyšové zvieratká, vláčiky.

(540)



(732) Rauch Industries, Inc., 12 West 21st Street, 11th Floor, New York, NY 10010, US;

(740) ROTT, RŮŽIČKA & GUTTMANN, v. o. s., Bratislava, SK;

(111) 190596

(151) 17.5.2000

(156) 20.10.2018

(180) 20.10.2028

(210) 1963-97

(220) 20.10.1998

(442) 14.2.2000

(450) 14.8.2000

7 (511) 9, 16, 37, 38, 41, 42

(511) 9 - Telefónne prístroje a príslušenstvá, telefónne automaty, telefónne ústredne, mobilné telefóny, všetky telekomunikačné prístroje a zariadenia zatriedené v triede 9, softvér, hardvér, najmä na počítače, monitory, klávesnice, terminály a všetky ďalšie jednotlivé časti, súčasti a náhradné diely zatriedené v triede 9, všetky siete z oblasti výpočtovej techniky a ich jednotlivé časti i náhradné diely zatriedené v triede 9, stroje na záznam, prenos a reprodukciu zvuku alebo obrazu, nosiče magnetických záznamov (nahrané i nenahrané), zvukov, disky, vybavenie na spracovanie informácií a pre počítače, prístroje a nástroje elektrické, optické, prístroje a nástroje na meranie, signalizovanie.

16 - Fotografie, učebné pomôcky.

37 - Montáž a opravy telekomunikačných zariadení.

38 - Poskytovanie verejnej telekomunikačnej služby prenosu dát a ďalších informácií, prevádzkovanie verejnej mobilnej radiotelefónnej siete, sprostredkovateľská činnosť v oblasti telekomunikačnej techniky.

41 - Konzultačná a školiaca činnosť v oblasti telekomunikačnej a výpočtovej techniky.

42 - Poradenská služba v oblasti telekomunikácií a výpočtovej techniky, sprostredkovateľská činnosť v oblasti výpočtovej techniky.

(540) **prima**

(732) Orange Slovensko, a.s., Metodova 8, 821 08 Bratislava, SK;

(740) Csekesová Erika, JUDr., Dunajská Streda, SK;

(111) 190597

(151) 17.5.2000

(156) 2.10.2018

(180) 2.10.2028

(210) 1964-97

(220) 2.10.1998

(442) 14.2.2000

(450) 14.8.2000

7 (511) 9, 16, 37, 38, 41, 42

(511) 9 - Telefónne prístroje a príslušenstvá, telefónne automaty, telefónne ústredne, mobilné telefóny, všetky telekomunikačné prístroje a zariadenia zatriedené v triede 9, softvér, hardvér, najmä na počítače, monitory, klávesnice, terminály a všetky ďalšie jednotlivé časti, súčasti a náhradné diely zatriedené v triede 9, všetky siete z oblasti výpočtovej techniky a ich jednotlivé časti i náhradné diely zatriedené v triede 9, stroje na záznam, prenos a reprodukciu zvuku alebo obrazu, nosiče magnetických záznamov (nahrané i nenahrané), zvukov, disky, vybavenie na spracovanie informácií a pre počítače, prístroje a nástroje elektrické, optické, prístroje a nástroje na meranie, signalizovanie.

16 - Fotografie, učebné pomôcky.

37 - Montáž a opravy telekomunikačných zariadení.

38 - Poskytovanie verejnej telekomunikačnej služby prenosu dát a ďalších informácií, prevádzkovanie verejnej mobilnej radiotelefónnej siete, sprostredkovateľská činnosť v oblasti telekomunikačnej techniky.

41 - Konzultačná a školiaca činnosť v oblasti telekomunikačnej a výpočtovej techniky.

42 - Poradenská služba v oblasti telekomunikácií a výpočtovej techniky, sprostredkovateľská činnosť v oblasti výpočtovej techniky.

(540) **PRIMA**

(732) Orange Slovensko, a.s., Metodova 8, 821 08 Bratislava, SK;

(740) Csekesová Erika, JUDr., Dunajská Streda, SK;

(111) 190974

(151) 19.5.2000

(156) 27.10.2018

(180) 27.10.2028

(210) 2686-98

(220) 27.10.1998

(310) 39823743.3

(320) 29.4.1998

(330) DE

(442) 14.2.2000

(450) 14.8.2000

7 (511) 5

(511) 5 - Farmaceutické výrobky.

(540) **GANATON**

(732) Mylan Healthcare GmbH, Freundallee 9A, 30173 Hanover, DE;

(111) 191265

(151) 19.6.2000

(156) 16.9.2018

(180) 16.9.2028

(210) 2351-98

(220) 16.9.1998

(442) 13.3.2000

(450) 12.9.2000

7 (511) 27

(511) 27 - Koberce a predložky.

(540) **ALADDIN**

(732) Mohawk Carpet Corporation, 160 South Industrial Blvd., Calhoun, Georgia 30701, US;

(740) AK SUCHOŇOVÁ & PARTNERS, s.r.o., Banská Bystrica, SK;

**(111) 191266**

(151) 19.6.2000  
(156) 16.9.2018  
(180) 16.9.2028  
(210) 2352-98  
(220) 16.9.1998  
(442) 13.3.2000  
(450) 12.9.2000

**7 (511) 27**

(511) 27 - Koberce a predložky.

**(540) MOHAWK**

(732) Mohawk Carpet Corporation, 160 South Industrial Blvd., Calhoun, Georgia 30701, US;  
(740) AK SUCHOŇOVÁ & PARTNERS, s.r.o., Banská Bystrica, SK;

**(111) 191276**

(151) 19.6.2000  
(156) 2.10.2018  
(180) 2.10.2028  
(210) 2458-98  
(220) 2.10.1998  
(442) 13.3.2000  
(450) 12.9.2000

**7 (511) 1, 3**

(511) 1 - Avivážne prípravky na priemyselné účely; antistatické prípravky na použitie v priemysle; chemické čistiace prípravky na použitie v priemysle; bieliace prípravky na použitie v priemysle.

3 - Prípravky na čistenie, umývanie, odmasťovanie, leštenie a brúsenie; prípravky na umývanie riadu; čistiace prípravky na sanitárne zariadenia; avivážne a antistatické prípravky na použitie v domácnosti; bieliace a iné prípravky na pranie a čistenie; mydlá.

**(540) BULDOG**

(732) ELASTIK, spol. s r. o., Šelpice 252, 919 09 Bohdanovce, SK;  
(740) MAJLINGOVÁ & PARTNERS, s.r.o., spoločnosť patentových zástupcov, Bratislava, SK;

**(111) 191277**

(151) 19.6.2000  
(156) 2.10.2018  
(180) 2.10.2028  
(210) 2459-98  
(220) 2.10.1998  
(442) 13.3.2000  
(450) 12.9.2000

**7 (511) 3**

(511) 3 - Parfumy, kolínska voda, vône (voňavky), voda po holení, balzam po holení, antiperspiranty, osobné dezodoranty, zásypový prášok, toaletná voda, telový prášok /prášok, kozmetické výrobky a výrobky na starostlivosť o krásu, a to krémy na tvár a telo a vodičky, samoopalovacie a opalovacie krémy a vodičky, ochranné krémy a vodičky proti slnku, výrobky na starostlivosť o vlasy, a to šampóny, kondicionéry, vlasové krémy a vodičky, brilantíny a prípravky stimulujúce pokožku s vlasmi a výrobky do kúpeľa a na sprchovanie, a to toaletné mydlá, telové šampóny, telové peelings, telové zvláčňovacie prípravky, kúpeľové soli, kúpeľové a sprchové gély, kúpeľové a sprchové oleje a voňavé/éterické oleje.

**(540) RALPH LAUREN ROMANCE**

(732) The Polo/Lauren Company, L. P., 650 Madison Avenue, New York, New York 10022, US;  
(740) Brichtová Tatiana, JUDr., Bratislava, SK;

**(111) 191285**

(151) 19.6.2000  
(156) 6.10.2018  
(180) 6.10.2028  
(210) 2479-98  
(220) 6.10.1998  
(442) 13.3.2000  
(450) 12.9.2000

**7 (511) 8**

(511) 8 - Ručné nástroje a ručné náradia všetkých druhov vrátane príslušenstva.

**(540) BLACKHAWK**

(732) Snap - on Incorporated, 2801 80th Street, Kenosha, Wisconsin 53143, US;  
(740) Bachratá Magdaléna, Mgr., Bratislava, SK;

**(111) 191288**

(151) 19.6.2000  
(156) 8.10.2018  
(180) 8.10.2028  
(210) 2516-98  
(220) 8.10.1998  
(442) 13.3.2000  
(450) 12.9.2000

**7 (511) 16, 35, 41**

(511) 16 - Periodiká, časopisy, tlačoviny.  
35 - Vydávanie reklamných textov, reklama, marketing.  
41 - Vydávanie časopisov, periodík.

**(540) ARCHITEKTÚRA  
STAVEBNÍCTVO BÝVANIE  
ASB**

(732) JAGA GROUP, s. r. o., Imricha Karvaša 2, 811 07 Bratislava, SK;  
(740) Advokátska kancelária Patajová Pataj s.r.o., Banská Bystrica, SK;

**(111) 191300**

(151) 19.6.2000  
(156) 12.10.2018  
(180) 12.10.2028  
(210) 2549-98  
(220) 12.10.1998  
(442) 13.3.2000  
(450) 12.9.2000

**7 (511) 29, 31**

(511) 29 - Mrazená zelenina, mrazené zeleninové drene, zeleninové pretlaký.  
31 - Čerstvá zelenina.

**(540) GAZDINKA**

(732) Bidfood Slovakia s. r. o., Piešťanská 2321/71, 915 01 Nové Mesto nad Váhom, SK;  
(740) Porubčan Róbert, Ing., Ivanka pri Dunaji, SK;

**(111) 191344**

(151) 19.6.2000  
 (156) 13.11.2018  
 (180) 13.11.2028  
 (210) 2848-98  
 (220) 13.11.1998  
 (442) 13.3.2000  
 (450) 12.9.2000

**7 (511) 31**

(511) 31 - Semená obsahujúce herbicídne tolerantné gény, hybridné semená, poľnohospodárske semená a sadivá, plodiny vypestované zo semien.

**(540) CLEARFIELD**

(732) BASF Agrochemical Products B.V., Groningsingel 1, 6835 EA Arnhem, NL;  
 (740) Žovicová Viera, Mgr., Bratislava, SK;

**(111) 191348**

(151) 19.6.2000  
 (156) 28.9.2019  
 (180) 28.9.2029  
 (210) 2453-99  
 (220) 28.9.1999  
 (442) 13.3.2000  
 (450) 12.9.2000

**7 (511) 4, 9, 12, 37, 39**

(511) 4 - Pohonné hmoty do motorových vozidiel.  
 9 - Autorádiá.  
 12 - Motorové vozidlá; dvojstopové motorové vozidlá; súčiastky do dvojstopových motorových vozidiel, strešné okná automobilov; disky kolies; batožinové nosiče nákladov na vozidlá; autopopľahy.  
 37 - Údržba a opravy motorových vozidiel a dvojstopových motorových vozidiel; opravy karosérií.  
 39 - Odťahová služba, prenájom automobilov.

**(540) AUTONOVA**

(732) AUTONOVA, s.r.o., Priemyselny areál Východ, súp. č. 3406, 058 01 Poprad, SK;

**(111) 191626**

(151) 18.7.2000  
 (156) 26.8.2018  
 (180) 26.8.2028  
 (210) 2238-98  
 (220) 26.8.1998  
 (442) 10.4.2000  
 (450) 9.10.2000

**7 (511) 10, 20, 24**

(511) 10 - Zdravotné matrace.  
 20 - Matrace, matrace pružinové, vankúše.  
 24 - Prikrývky na posteľ - paplóny.

**(540)**

(732) MATERASSO Slovakia, s. r. o., Oravské Veselé 612, 029 62 Oravské Veselé, SK;

**(111) 191670**

(151) 18.7.2000  
 (156) 15.10.2018  
 (180) 15.10.2028  
 (210) 2580-98  
 (220) 15.10.1998  
 (442) 10.4.2000  
 (450) 9.10.2000

**7 (511) 37**

(511) 37 - Služby týkajúce sa opráv elektrických a elektronických výrobkov.

**(540)**

**SHARP**

(732) SHARP KABUSHIKI KAISHA, 1 Takumi-cho, Sakai-ku, Sakai City, Osaka 590-8522, JP;  
 (740) Bušová Eva, JUDr., Bratislava, SK;

**(111) 191690**

(151) 18.7.2000  
 (156) 21.10.2018  
 (180) 21.10.2028  
 (210) 2625-98  
 (220) 21.10.1998  
 (442) 10.4.2000  
 (450) 9.10.2000

**7 (511) 6, 20, 21, 24, 27, 37, 40**

(511) 6 - Umelecké výrobky z obyčajných kovov.  
 20 - Garníže, vankúše.  
 21 - Dekoračná keramika.  
 24 - Záclony, textilné závesy, posteľná bielizeň, posteľné pokrývky a prikrývky, stolová bielizeň, obrusy s výnimkou papierových, textilné prestieranie, dekoračné látky.  
 27 - Tapety.  
 37 - Tapetovanie, montáž garnížových systémov.  
 40 - Zákazkové šitie okenných dekorácií, posteľných prikrývok a pokrývok, obrusov, textilného prestierania, vankúšov, posteľnej bielizne.

**(540) AMBIENTE**

(732) AMBIENTE design, s. r. o., Dom nábytku Atrium, Einsteinova 9, 851 01 Bratislava, SK;  
 (740) inventa Patentová a známková kancelária s.r.o., Bratislava, SK;

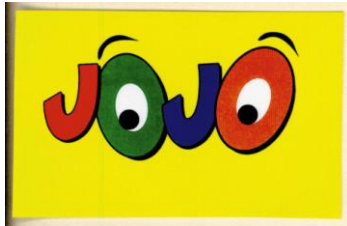
**(111) 191695**

(151) 18.7.2000  
 (156) 22.10.2018  
 (180) 22.10.2028  
 (210) 2631-98  
 (220) 22.10.1998  
 (310) 135209  
 (320) 13.8.1998  
 (330) CZ  
 (442) 10.4.2000  
 (450) 9.10.2000

**7 (511) 30, 32**

(511) 30 - Trvanlivé pečivo, čokoládové a nečokoládové cukrovinky.  
 32 - Nápojové zmesi a prášky.

(540)



(591) žltá, červená, zelená, modrá, oranžová, biela, čierna  
(732) Société des Produits Nestlé S. A., Vevey, CH;  
(740) Csekes Erika, JUDr., Bratislava, SK;

(111) 191927

(151) 23.8.2000  
(156) 25.9.2018  
(180) 25.9.2028  
(210) 2405-98  
(220) 25.9.1998  
(442) 16.5.2000  
(450) 7.11.2000

7 (511) 5

(511) 5 - Farmaceutické prípravky, farmaceutické prípravky pre hemofilikov.

(540) BENEFIX

(732) Wyeth LLC, 235 East 42nd Street, New York, NY 10017, US;  
(740) Bušová Eva, JUDr., Bratislava, SK;

(111) 191947

(151) 23.8.2000  
(156) 12.10.2018  
(180) 12.10.2028  
(210) 2533-98  
(220) 12.10.1998  
(442) 16.5.2000  
(450) 7.11.2000

7 (511) 29

(511) 29 - Mlieko čerstvé, sušené v konzervách; mliečne výrobky; mliečne nápoje, sójové mlieko.

(540)

# Relax

(732) Grupa Maspex Sp. z o.o. Sp. k., Legionów 37, PL-34-100 Wadowice, PL;  
(740) Gajdošíková Zuzana, Ing., Bratislava, SK;

(111) 191955

(151) 23.8.2000  
(156) 16.10.2018  
(180) 16.10.2028  
(210) 2592-98  
(220) 16.10.1998  
(442) 16.5.2000  
(450) 7.11.2000

7 (511) 21

(511) 21 - Zubné kefky a kefky na čistenie zubných protéz, časti, súčasti a príslušenstvá uvedeného tovaru; elektrické zubné kefky; kefy, materiál na výrobu kief; zubné špáradlá; materiály a nástroje na čistenie a leštenie zubov a zubných protéz; nádoby, držáky, táce a misky na použitie v domácnostiach a kúpeľniach, nie z drahých kovov.

(540) CROSSACTION

(732) The Gillette Company LLC, One Gillette Park, Boston, Massachusetts 02127, US;  
(740) Štros David, JUDr., Bratislava, SK;

(111) 192047

(151) 23.8.2000  
(156) 16.12.2018  
(180) 16.12.2028  
(210) 3239-98  
(220) 16.12.1998  
(442) 16.5.2000  
(450) 7.11.2000

7 (511) 29

(511) 29 - Mäso, ryby, hydina, zverina okrem živej; konzervované a mrazené rybie výrobky, morské špeciality z rýb.

(540)



(591) červená, modrá, žltá, hnedá  
(732) Bidfood Slovakia s. r. o., Piešťanská 2321/71, 915 01 Nové Mesto nad Váhom, SK;  
(740) Porubčan Róbert, Ing., Ivanka pri Dunaji, SK;

(111) 192181

(151) 27.9.2000  
(156) 26.8.2018  
(180) 26.8.2028  
(210) 2226-98  
(220) 26.8.1998  
(442) 12.6.2000  
(450) 11.12.2000

7 (511) 9

(511) 9 - Elektrochemické články a batérie; elektrochemické články a batérie majúce na povrchu neoddeliteľné ukazovatele (monitory) energie; zariadenia sledujúce a monitorujúce energiu a skúšacie zariadenia (testery).

(540) DURACELL POWERCHECK

(732) Duracell Batteries BVBA, Nijverheidslaan 7, 3200 Aarschot, BE;  
(740) Štros David, JUDr., Bratislava, SK;

**(111) 192195**

(151) 27.9.2000  
 (156) 4.9.2018  
 (180) 4.9.2028  
 (210) 2287-98  
 (220) 4.9.1998  
 (442) 12.6.2000  
 (450) 11.12.2000

**7 (511) 16, 36**

(511) 16 - Tlačoviny, prospekty, brožúry, letáky, lístky, kupóny, tlačené mince.  
 36 - Finančné služby, najmä vydávanie a manažment platobných prostriedkov na účely dodávkových služieb, najmä pokiaľ ide o jedlá a potravinárske výrobky.

**(540) GASTROSERVIS**

(732) Edenred Slovakia, s. r. o., Karadžičova 8, 820 15 Bratislava 215, SK;  
 (740) Tomeš Pavol, Ing., Bratislava, SK;

**(111) 192203**

(151) 25.9.2000  
 (156) 30.9.2018  
 (180) 30.9.2028  
 (210) 2431-98  
 (220) 30.9.1998  
 (442) 12.6.2000  
 (450) 11.12.2000

**7 (511) 36**

(511) 36 - Finančné služby.

**(540) INFINITE**

(732) Visa International Service Association, 900 Metro Center Boulevard, Foster City, California 94404, US;  
 (740) FAJNOR IP s.r.o., Bratislava, SK;

**(111) 192313**

(151) 25.9.2000  
 (156) 8.12.2018  
 (180) 8.12.2028  
 (210) 3113-98  
 (220) 8.12.1998  
 (442) 12.6.2000  
 (450) 11.12.2000

**7 (511) 12**

(511) 12 - Motorové vozidlá a náhradné časti k nim.

**(540) LEXUS LS400**

(732) Toyota Jidosha Kabushiki Kaisha (Toyota Motor Corporation), No.1, Toyota-cho, Toyota-shi, Aichi-ken, JP;  
 (740) Bušová Eva, JUDr., Bratislava, SK;

**(111) 192314**

(151) 25.9.2000  
 (156) 8.12.2018  
 (180) 8.12.2028  
 (210) 3114-98  
 (220) 8.12.1998  
 (442) 12.6.2000  
 (450) 11.12.2000

**7 (511) 12**

(511) 12 - Motorové vozidlá a náhradné časti k nim.

**(540) LEXUS GS300**

(732) Toyota Jidosha Kabushiki Kaisha (Toyota Motor Corporation), No.1, Toyota-cho, Toyota-shi, Aichi-ken, JP;  
 (740) Bušová Eva, JUDr., Bratislava, SK;

**(111) 192413**

(151) 27.9.2000  
 (156) 31.12.2018  
 (180) 31.12.2028  
 (210) 3394-98  
 (220) 31.12.1998  
 (442) 12.6.2000  
 (450) 11.12.2000

**7 (511) 5**

(511) 5 - Farmaceutické výrobky.

**(540)**

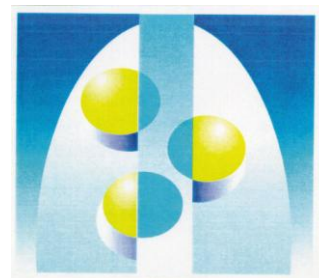
(591) modrá, červená, čierna, žltá, biela  
 (732) BERLIN-CHEMIE AG, Glienicker Weg 125, 12489 Berlin, DE;  
 (740) Hörmannová Zuzana, Ing., Bratislava, SK;

**(111) 192414**

(151) 27.9.2000  
 (156) 31.12.2018  
 (180) 31.12.2028  
 (210) 3395-98  
 (220) 31.12.1998  
 (442) 12.6.2000  
 (450) 11.12.2000

**7 (511) 5**

(511) 5 - Farmaceutické výrobky.

**(540)**

(591) modrá, žltá, biela  
 (732) BERLIN-CHEMIE AG, Glienicker Weg 125, 12489 Berlin, DE;  
 (740) Hörmannová Zuzana, Ing., Bratislava, SK;

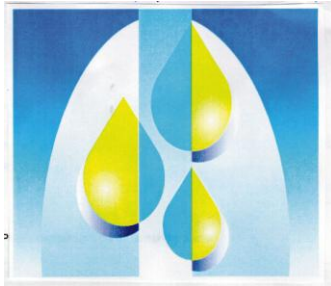
(111) 192415

(151) 27.9.2000  
(156) 31.12.2018  
(180) 31.12.2028  
(210) 3396-98  
(220) 31.12.1998  
(442) 12.6.2000  
(450) 11.12.2000

7 (511) 5

(511) 5 - Farmaceutické výrobky.

(540)



(591) modrá, žltá, biela

(732) BERLIN-CHEMIE AG, Glienicke Weg 125, 12489 Berlin, DE;

(740) Hörmannová Zuzana, Ing., Bratislava, SK;

(732) COLGATE-PALMOLIVE COMPANY, 300 Park Avenue, New York, New York, US;

(740) Hörmannová Zuzana, Ing., Bratislava, SK;

(111) 192417

(151) 27.9.2000  
(156) 31.12.2018  
(180) 31.12.2028  
(210) 3399-98  
(220) 31.12.1998  
(442) 12.6.2000  
(450) 11.12.2000

7 (511) 3, 5

(511) 3 - Přípravky bieliace a iné pracie prostriedky; prípravky na čistenie, leštenie, odmasťovanie a brúsenie; mydlá; voňavkárské výrobky, éterické oleje, kozmetika, vodičky na vlasy; zubné pasty.

5 - Výrobky farmaceutické, zverolekárské a zdravotnícké; výrobky dietetické na lekárske účely, potraviny pre deti; náplasti, obväzový materiál; hmoty na plombovanie zubov a na zubné odtlačky; dezinfekčné prostriedky; prostriedky na ničenie hmyzu; fungicidy, herbicidy.

(540)



(591) biela, bledožltá, žltá, ružová, oranžová, fialová, červená, tyrkysová, bledomodrá, modrá, tmavomodrá, zelená, tmavozelená, čierna

(732) COLGATE-PALMOLIVE COMPANY, 300 Park Avenue, New York, New York, US;

(740) Hörmannová Zuzana, Ing., Bratislava, SK;

(111) 192416

(151) 27.9.2000  
(156) 31.12.2018  
(180) 31.12.2028  
(210) 3398-98  
(220) 31.12.1998  
(442) 12.6.2000  
(450) 11.12.2000

7 (511) 3, 5

(511) 3 - Přípravky bieliace a iné pracie prostriedky; prípravky na čistenie, leštenie, odmasťovanie a brúsenie; mydlá; voňavkárské výrobky, éterické oleje, kozmetika, vodičky na vlasy; zubné pasty.

5 - Výrobky farmaceutické, zverolekárské a zdravotnícké; výrobky dietetické na lekárske účely, potraviny pre deti; náplasti, obväzový materiál; hmoty na plombovanie zubov a na zubné odtlačky; dezinfekčné prostriedky; prostriedky na ničenie hmyzu; fungicidy, herbicidy.

(540)



(591) biela, bledožltá, žltá, oranžová, červená, tyrkysová, bledomodrá, modrá, tmavomodrá, tmavozelená, čierna

(111) 192418

(151) 27.9.2000  
(156) 31.12.2018  
(180) 31.12.2028  
(210) 3400-98  
(220) 31.12.1998  
(442) 12.6.2000  
(450) 11.12.2000

7 (511) 3, 5

(511) 3 - Přípravky bieliace a iné pracie prostriedky; prípravky na čistenie, leštenie, odmasťovanie a brúsenie; mydlá; voňavkárské výrobky, éterické oleje, kozmetika, vodičky na vlasy; zubné pasty.

5 - Výrobky farmaceutické, zverolekárské a zdravotnícké; výrobky dietetické na lekárske účely, potraviny pre deti; náplasti, obväzový materiál; hmoty na plombovanie zubov a na zubné odtlačky; dezinfekčné prostriedky; prostriedky na ničenie hmyzu; fungicidy, herbicidy.

(540)



(591) biela, bledožltá, žltá, oranžová, fialová, červená, tyrkysová, bledomodrá, modrá, tmavomodrá, čierna

(732) COLGATE-PALMOLIVE COMPANY, 300 Park Avenue, New York, New York, US;

(740) Hörmannová Zuzana, Ing., Bratislava, SK;

(111) 192492

(151) 28.9.2000

(156) 7.1.2019

(180) 7.1.2029

(210) 16-99

(220) 7.1.1999

(442) 12.6.2000

(450) 11.12.2000

7 (511) 29, 30

(511) 29 - Zemiakové lupienky, oriešky spracované, arašidy spracované.

30 - Sušienky, keksy, pukance, kukuričné pukance, slané a korenené pečivo, krekery.

(540) X-TREM

(732) Intersnack Knabber-Gebäck GmbH &amp; Co. KG, Erna-Scheffler-Straße 3, 51103 Köln, DE;

(740) FAJNOR IP s.r.o., Bratislava, SK;

(111) 192620

(151) 17.10.2000

(156) 4.2.2019

(180) 4.2.2029

(210) 217-99

(220) 4.2.1999

(442) 11.7.2000

(450) 18.1.2001

7 (511) 2

(511) 2 - Disperzný akrylátový polomatný lak na drevo, korok a povrchy nastriekané multikolórnymi farbami.

(540) MIRACRYL

(732) CHEMOLAK, a. s., Továrnská 7, 919 04 Smolenice, SK;

(740) FAJNOR IP s.r.o., Bratislava, SK;

(111) 192631

(151) 17.10.2000

(156) 8.2.2019

(180) 8.2.2029

(210) 238-99

(220) 8.2.1999

(442) 11.7.2000

(450) 18.1.2001

7 (511) 29, 30, 32, 33, 35, 39, 42

(511) 29 - Mäso, ryby, hydina, zverina (divina); mäsové výtlačky; konzervované, sušené a varené ovocie a zelenina; rôsoly, zaváraniny, vajcia, mlieko a iné mliečne výrobky; jedlé oleje a tuky, potraviny v konzervách z produktov patriacich do tejto triedy; nálevy na šaláty; výrobky zo sóje.

30 - Káva, čaj, kakao, cukor, ryža, tapioka, ságo, kávové náhradky; múka a obilné prípravky, chlieb, sušienky, sucháre, koláče, jemné pečivo a cukrovinky, zmrzlina; med, sirup, sirup z melasy; kvasnice, prášky do pečiva; soľ, horčica; korenie, ocot, chuťové omáčky.

32 - Pivo, ľahké pívá a ležiaky; vody minerálne a šumivé a iné nealkoholické nápoje; sirupy a iné prípravky na prípravu nápojov.

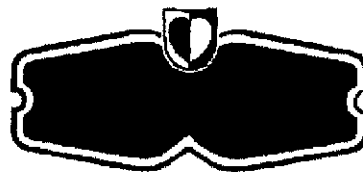
33 - Alkoholické nápoje (okrem pív).

35 - Inzerčná a reklamná činnosť a poskytovanie pomoci pri prevádzke obchodu; marketing.

39 - Doprava a skladovanie.

42 - Služby spojené s obstarávaním ubytovania, ubytovanie a stravovanie v hoteloch, penziónoch, turistických táboroch, turistických ubytovniach, vo farmách - penziónoch (dude ranches), v sanatóriách oddychu a v domoch na rekonvalescenciu; služby poskytované podnikmi, ktoré sa zaoberajú hlavne zabezpečením potravy alebo nápojov a ich úpravou na spotrebu, takéto služby môžu byť poskytované v reštauráciách, v reštauráciách samoobslužných, v bufetoch, zabezpečovanie ubytovania cestujúcich v hoteloch.

(540)



(732) PODRAVKA prehrambena industrija, d. d., Ante Starčevića 32, HR-48000 Koprivnica, HR;

(740) inventa Patentová a známková kancelária s.r.o., Bratislava, SK;

(111) 192663

(151) 18.10.2000

(156) 30.9.2018

(180) 30.9.2028

(210) 2434-98

(220) 30.9.1998

(442) 11.7.2000

(450) 18.1.2001

7 (511) 9, 16, 35, 41

(511) 9 - Nahrané a nenahrané nosiče informácií všetkých druhov, ako disky, diskety, CD ROM, pásky, nahrané i nenahrané nosiče zvuku a/alebo obrazu, softvér, elektronické publikácie šírené pomocou počítačových a iných obdobných sietí.

16 - Periodické a neperiodické tlačoviny všetkých druhov, najmä časopisy, tlačiarenské výrobky, najmä pohľadnice, odtlačky, záložky, fotografie, papiernický tovar všetkých druhov, kancelárske potreby s výnimkou nábytku, najmä bloky, kalendáre, fotoalbumy, listové papiere, dosky, písacie potreby, drobné kancelárske po-



treby z plastov a kovu, učebné pomôcky s výnimkou prístrojov, plastické obaly (nezaradené do iných tried), hracie karty, štočky.

35 - Inzertné, informačné a propagačné služby všetkých druhov patriace do triedy 35 vrátane inzercie, propagácie a poskytovania informácií v počítačových a obdobných sieťach.

41 - Vydavateľská a nakladateľská činnosť s výnimkou vydávania reklamných materiálov, šírenie tlačovín pomocou počítačových a obdobných sietí, zábava, športové a kultúrne aktivity, najmä súťaže, estrády.

(540)



(732) VLTAVA LABE MEDIA a.s., U Trezorky 921/2, 158 00 Praha 5 - Jinonice, CZ;

(740) Brichtová Tatiana, JUDr., Bratislava, SK;

(111) 192664

(151) 18.10.2000

(156) 8.10.2018

(180) 8.10.2028

(210) 2513-98

(220) 8.10.1998

(442) 11.7.2000

(450) 18.1.2001

7 (511) 9, 41, 42

(511) 9 - Audiovizuálna technika na výučbu, elektrické batérie, čítače čiarového kódu, číslicové súradnicové zapisovače, čítacie zariadenia (informatika), optické čítače, čítače čiarového kódu, magnetické disky, optické disky, optické kompaktné disky, elektrické drôty, telefónne drôty, poistkové drôty zo zliatin a kovov, diaľkové ovládače, elektrické káble, elektrické spojky, elektrické svorky, materiály na elektrické vedenie (drôty, káble), elektrické zariadenia na diaľkové ovládanie priemyselných procesov; elektronické diáre, elektronické perá (na vizuálne zobrazovacie zariadenia); faxy; magnetické identifikačné karty; identifikačné puzdrá na elektrické drôty; integrované obvody; karty pamäťové a mikroprocesorové (v počítačoch); kódované magnetické karty; kontakty elektrické; kontakty elektrické z drahých kovov; kontrolné pokladnice; magnetické cylindrické vrstvy; magnetické dekodéry; kódované magnetické karty; magnetické médiá; medený drôt izolovaný; meniče diskov (do počítačov); meniče elektrické; mikrofóny; mikroprocesory, modemy, elektrické monitorovacie prístroje; monitory; monitory (programy); myši (lokátory); magnetické nosiče údajov; optické nosiče údajov; elektrické objímky; objímky elektrických káblov; odbočnice; odbočné skrinky

(elektrotechnika); nahrané operačné programy; optické čítače; optické disky; optické nosiče údajov; magnetické páskové jednotky pre počítače; demagnetizačné zariadenia na magnetické pásky; pásky na čistenie nahrávacích hláv; pásky na zvukové nahrávanie; elektronické perá (na vizuálne zobrazovacie jednotky); periférne zariadenia počítačov; počítačové stroje; počítač zapisník (notebook); počítače; tlačiarne k počítačom; počítače na prenos dát; počítačové klávesnice; počítačové pamäte; nahrané počítačové programy, počítačový softvér, prístroje na spustenie diskov (počítačových); procesory (centrálne procesorové jednotky); nahrané programy obsluhujúce počítač; pružné disky; radič článkov (elektrotechnika); registračné pokladnice; reproduktory, amplióny; rozhrania (počítače); rozvodné panely; rozvodné panely (elektrina); rozvodné pulty (elektrina); rozvodné skrine, spínacie skrine; snímače (zariadenia na spracovanie údajov), skenery; spínače spojky; spojky elektrického vedenia; spojky na elektrické káble; spojky elektrické; spojovacie skrinky (elektrotechnika); digitálne súradnicové zapisovače; svorky; svorky (elektrotechnika); telefónne drôty; tlačiarne k počítačom; vysielacie zariadenia (telekomunikácie); vysielacie (telekomunikácie).

41 - Školenie.

42 - Aktualizovanie, inštalácie a spúšťanie počítačových programov; prenájom prístupového času k počítačovým bázam dát; počítačové programovanie; poradenské služby v oblasti počítačového hardvéru; prenájom počítačov; prenájom počítačového softvéru; prieskum v oblasti využitia počítačov; servis počítačových programov; tvorba softvéru.

(540)



(591) červená, sedá, biela

(732) GAMO, a. s., Kyjevské nám. 6, 974 01 Banská Bystrica, SK;

(111) 192669

(151) 18.10.2000

(156) 19.10.2018

(180) 19.10.2028

(210) 2599-98

(220) 19.10.1998

(442) 11.7.2000

(450) 18.1.2001

9 (511) 31, 35, 40, 42

(511) 31 - Rašelina ako podstielka, ovocné stromy a okrasné kríky, prírodné kvety, rastliny, semená rastlín, prírodné trávniky, záhradné bylinky.

35 - Reklamná, propagačná a výstavnícka činnosť; poradenské služby v oblasti reklamy; aranžovanie interiérov; poradenstvo a sprostredkovanie obchodu s uvedenými tovarmi.

40 - Výruby stromov.

42 - Sadovnicke a záhradkárske služby, poraden-  
ská činnosť v oblasti architektúry a sadovníctva,  
výsadba stromov a okrasných drevín, rekultivácia  
a aranžovanie kvetov, rastlinné škôlky, údržba  
trávníkov, inžinierska činnosť v stavebníctve, spracovanie  
návrhov týkajúcich sa záhradnej architektúry,  
projektová činnosť v záhradnej architektúre,  
prenájom výpočtovej techniky; počítačová grafika;  
kresličské práce.

**(540) FLORSAD**

(732) FLORSAD, spol. s r.o., Holičska 9, 851 01 Bratislava - mestská časť Petržalka, SK;

(740) Holoubková Mária, Ing., Bratislava, SK;

**(111) 192670**

(151) 18.10.2000

(156) 26.10.2018

(180) 26.10.2028

(210) 2657-98

(220) 26.10.1998

(442) 11.7.2000

(450) 18.1.2001

**7 (511) 16**

(511) 16 - Papier, kartón, lepenka a výrobky z týchto  
materiálov, ktoré nie sú zahrnuté v iných triedach;  
tlačoviny; knižárske výrobky; fotografie; písacie  
potreby; papiernický tovar; lepidlá na papier a na  
použitie v domácnosti; potreby pre umelcov; ma-  
liarske štetce; písacie stroje a kancelárske potreby  
(okrem nábytku); vzdelávacie a učebné potreby  
(okrem prístrojov); obalové materiály z plastic-  
kých hmôt, ktoré nie sú zahrnuté v iných triedach;  
hracie karty; tlačové znaky; tlačiarenské štočky.

**(540)**

(732) Kabushiki Kaisha Pilot Corporation (also trading  
as Pilot Corporation), 6-21, Kyobashi 2-Chome,  
Chuo-Ku, Tokyo, JP;

**(111) 192815**

(151) 18.10.2000

(156) 31.12.2018

(180) 31.12.2028

(210) 3397-98

(220) 31.12.1998

(442) 11.7.2000

(450) 18.1.2001

**7 (511) 6, 8, 9, 16, 18, 21, 22, 28**

(511) 6 - Dymokliešte (ručné vyrážacie kliešte), príručné  
pokladničky.

8 - Nožnice na papier.

9 - Váhy listové.

16 - Písacie potreby vrátane redisových pier, náplní  
a atramentov; dierovačky a zošivačky; kancelár-  
ske potreby z plastov ako: vizitkáre, obaly, vytá-  
hovače sponiek, boxy na spisy, navlhčovače, sto-  
jančeky, spony, zakladače; plastové vrecká a taš-  
ky; strúhadlá; guma na gumovanie; rysovacie po-  
treby ako: kružidlá, uhlomery, pravítka, trojuhol-  
níky, šablóny; lepidlá, lepiace pásky; fascikle

a ostatné zakladače, všetok papiernický tovar; diá-  
re, kalendáre; karty, leporelá, maľovanky, pohľad-  
nice; školské peračníky; školské štetce; krieda,  
zmizik, pečiatková farba; farby pre školy a umel-  
cov; plastelína, modurit, napínáčky, pripínáčky;  
glóbusy; pečiatkovacie podušky.

18 - Školské tašky.

21 - Koše odpadkové.

22 - Motúzy.

28 - Ozdoby na vianočné stromčeky.

**(540) CONCORDE**

(732) VOLF kancelárske potreby, s. r. o., Dubenská 512/1,  
370 05 České Budějovice, CZ;

(740) Hörmannová Zuzana, Ing., Bratislava, SK;

**(111) 192973**

(151) 16.11.2000

(156) 5.3.2019

(180) 5.3.2029

(210) 552-99

(220) 5.3.1999

(442) 14.8.2000

(450) 12.2.2001

**7 (511) 9, 35, 36, 41**

(511) 9 - Elektronické médiá - prístroje na nahrávanie,  
prenos a reprodukciu zvuku a/alebo obrazu.

35 - Činnosť reklamná, propagačná a inzertná;  
predaj času reklamného vysielania; sprostredkova-  
nie obchodnej činnosti; sprostredkovateľská čin-  
nosť v oblasti reklamy.

36 - Sprostredkovateľstvo v oblasti sponzorstva.

41 - Hudobné, zábavné, súťažné, kultúrne a náuč-  
né rozhlasové a televízne programy; prenájom prí-  
strojov a zariadení na prenos informácií; prenájom  
filmov, audionahrávok, videopások, zvukových  
a zvukovo-obrazových nahrávacích zariadení.

**(540)**

(732) AXIS MEDIA, spol. s r. o., Skuteckého 23, 974 01  
Banská Bystrica, SK;

(740) Bachratá Magdaléna, Mgr., Bratislava, SK;

**(111) 192974**

(151) 16.11.2000

(156) 5.3.2019

(180) 5.3.2029

(210) 553-99

(220) 5.3.1999

(442) 14.8.2000

(450) 12.2.2001

**7 (511) 9, 35, 36, 41**

(511) 9 - Elektronické médiá - prístroje na nahrávanie,  
prenos a reprodukciu zvuku a/alebo obrazu.

35 - Činnosť reklamná, propagačná a inzertná;  
predaj času reklamného vysielania; sprostredkova-  
nie obchodnej činnosti; sprostredkovateľská čin-  
nosť v oblasti reklamy.

36 - Sprostredkovateľstvo v oblasti sponzorstva.

41 - Hudobné, zábavné, súťažné, kultúrne a náučné rozhlasové a televízne programy; prenájom prístrojov a zariadení na prenos informácií; prenájom filmov, audionahrávok, videopások, zvukových a zvukovo-obrazových nahrávacích zariadení.

(540)



(732) AXIS MEDIA, spol. s r. o., Skuteckého 23, 974 01 Banská Bystrica, SK;

(740) Bachratá Magdaléna, Mgr., Bratislava, SK;

(111) 193006

(151) 16.11.2000

(156) 15.3.2019

(180) 15.3.2029

(210) 657-99

(220) 15.3.1999

(442) 14.8.2000

(450) 12.2.2001

7 (511) 2

(511) 2 - Farby, laky, emaily, fermeže, náterové látky, riedidlá do náterových látok, farieb a lakov, zlatolaky, tmely, farbivá, moridlá, ochranné prostriedky proti hrdzi a hnilobe dreva, práškové náterové látky, práškové farby, moridlá na drevo, elektroforézne náterové látky, nástrekové hmoty na báze organických spojív a organických plnidiel.

(540) NEODUR

(732) CHEMOLAK, a. s., Továrenská 7, 919 04 Smolenice, SK;

(740) FAJNOR IP s.r.o., Bratislava, SK;

(111) 193491

(151) 15.12.2000

(156) 12.4.2019

(180) 12.4.2029

(210) 919-99

(220) 12.4.1999

(442) 12.9.2000

(450) 12.3.2001

7 (511) 36

(511) 36 - Organizácia a riadenie spoločných investičných fondov, správa investícií a investičných portfólií, nákup a predaj akcií a cenných papierov, poradenstvo v oblasti investícií, služby poisťovacích a zabezpečovacích maklérov, poistenie, služby investičných spoločností.

(540) ORBIS

(732) ORBIS HOLDINGS LIMITED, Orbis House, 25 Front Street, Hamilton, HM 11, BM;

(740) ROTT, RŮŽIČKA & GUTTMANN, v. o. s., Bratislava, SK;

(111) 193573

(151) 15.12.2000

(156) 3.11.2018

(180) 3.11.2028

(210) 2767-98

(220) 3.11.1998

(442) 12.9.2000

(450) 12.3.2001

7 (511) 36

(511) 36 - Služby v oblasti peňažníctva, finančníctva a poisťovania, platobné služby, služby vzťahujúce sa ku kartám s uchovanou hodnotou predplatených kartových služieb.

(540) VISA CASH

(732) VISA INTERNATIONAL SERVICE ASSOCIATION, 900 Metro Center Boulevard, Foster City, California 94404, US;

(740) FAJNOR IP s.r.o., Bratislava, SK;

(111) 193574

(151) 15.12.2000

(156) 3.11.2018

(180) 3.11.2028

(210) 2769-98

(220) 3.11.1998

(442) 12.9.2000

(450) 12.3.2001

7 (511) 10

(511) 10 - Lekárske, chirurgické, zubárske a zverolekárske prístroje a nástroje; umelé končatiny, umelé oči a zubné protézy; ortopedické pomôcky; šijacie materiály; časti a fitingy uvedených tovarov patriace do triedy 10.

(540) TWISTHALER

(732) MSD International Holdings GmbH, Weystrasse 20, CH-6000 Lucerne 6, CH;

(740) Fajnorová Mária, Ing., Bratislava, SK;

(111) 193962

(151) 16.1.2001

(156) 28.10.2018

(180) 28.10.2028

(210) 2691-98

(220) 28.10.1998

(442) 9.10.2000

(450) 9.4.2001

7 (511) 7, 9, 11, 12, 35

(511) 7 - Stroje na výrobu a premenu energie a motory (s výnimkou motorov pre pozemné vozidlá), turbíny s výnimkou turbín pre pozemné vozidlá, ventily - časti strojov, motorov a hnacích strojov, filtre a časti strojov alebo motorov, atimizéry, riadiace/motorové remene, zberné kľe na elektrickom dynamo, karburátory, elektrické generátory, hlavy valcov, kolesá, reťaze, remene dynamo, dynamá, zapaľovacie zariadenia zážihových motorov, rozdeľovače zapaľovania zážihových motorov, injektory - vstrekače, tlmiče, remene ventilátorov, motorové piesty, regulátory rýchlosti motorov, kompresory, čapy ako súčasť motorov, kľby, spojky, spojenia, styky (časti motorov).

9 - Batérie a akumulátory, rádiá a televízne zariadenia, kazety a magnetofóny, zvukové systémy

a ich časti zahrnujúce rádiá, zosilňovače, reproduktory, zvukové diskové prehrávače, ampérmetre, zabezpečovacie zariadenia proti odcudzeniu, spojovacie skrinky na osvetlenie, elektrické káble a vodiče, vypínače, tachometre, zariadenia na elektrické otváranie dverí, elektrické cievky, elektrické terminály a spínače, palivové meradlá/indikátory na palivo a vodu, merače a ukazovatele teploty, počítače, mikročipy, ovládače/riadiace prepínače, termostaty, elektronické časti zapalovacích systémov pre zážihové motory, lokalizačné zariadenia motorových vozidiel, signalizačné zariadenia zabezpečovacie/výstražné zariadenia, komunikačné zariadenia a ich časti, telefóny a mobilné telefóny, prijímače a vysielacie rádiových vln, nabíjače akumulátorov, adaptér - cigaretovej zapalovač a jeho časti.

11 - Chladiče pre spaľovacie motory, chladiace vetráky, ventilátory, klimatizačné zariadenia, zariadenia na chladenie vzduchu, zariadenia na ohrievanie vzduchu, zariadenia proti oslneniu, svetlá, žiarovky, reflektory, zariadenia a inštalácie osvetlenia, ventilačné zariadenia, zariadenia na odhmlievanie, odrosovanie a odmrazovanie okien, výmenníky tepla, radiátory.

12 - Motorové vozidlá a ich časti.

35 - Poradenstvo obchodného manažmentu v otázkach podnikania a pri obchodovaní s motorovými vozidlami a ich časťami, reklamná a inzertná činnosť vzťahujúca sa na automobilový priemysel.

(540)



(732) GENERAL MOTORS LLC, 300 Renaissance Center, Detroit, Michigan 48265-3000, US;

(740) Čermák Jiří, JUDr., Bratislava, SK;

(111) 194207

(151) 12.2.2001

(156) 16.7.2019

(180) 16.7.2029

(210) 1793-99

(220) 16.7.1999

(442) 7.11.2000

(450) 10.5.2001

7 (511) 2

(511) 2 - Farby, laky, emaily, fermeže, náterové látky, riedidlá do náterových látok, farieb a lakov, zlatolaky, farbivá, moridlá, ochranné prostriedky proti hrdzi a hnilobe dreva, práškové náterové látky, práškové farby, moridlá na drevo, elektroforézne náterové látky, nástrekové hmoty na báze organických spojiv a organických plnidiel.

(540) REAK

(732) CHEMOLAK, a. s., Továrnská 7, 919 04 Smolenice, SK;

(740) FAJNOR IP s.r.o., Bratislava, SK;

(111) 194381

(151) 13.2.2001

(156) 26.10.2018

(180) 26.10.2028

(210) 2672-98

(220) 26.10.1998

(442) 7.11.2000

(450) 10.5.2001

7 (511) 9, 35, 36, 42

(511) 9 - Počítačové programy a softvér; batérie; zariadenia poskytujúce alternatívnu energiu patriace do triedy 9; ochranné prostriedky proti príbojovým vlnám; magnetické disky a pásky; tlačiarne, váhy a skenery.

35 - Služby v oblasti reklamy; manažment obchodnej činnosti; administratívne služby v obchodnej činnosti; služby v oblasti prevádzkovania administratívnych kancelárií; poskytovanie počítačového určovania polohy prepravovaných balíkov; distribúcia vzoriek; pomoc v manažmente; poradenstvo v oblasti obchodného manažmentu.

36 - Služby v oblasti poisťovníctva; služby v oblasti finančníctva; služby v oblasti peňažníctva; realitné služby; maklérske služby; sprostredkovateľské služby v oblasti financovania, ručiteľské služby.

42 - Služby poskytovania potravín a nápojov; služby v oblasti dočasného ubytovania; služby v oblasti medicínskej, hygienickej a kozmetickej starostlivosti; veterinárne a poľnohospodárske služby; právne služby; služby v oblasti vedeckého a priemyselného výskumu; služby v oblasti programovania počítačov.

(540) UNITED PARCEL SERVICE

(732) United Parcel Service of America, Inc., 55 Glenlake Parkway, NE, Atlanta, Georgia 30328, US;

(740) ŽOVICOVÁ & ŽOVIC IP, s.r.o., Bratislava, SK;

(111) 194894

(151) 20.4.2001

(156) 25.8.2019

(180) 25.8.2029

(210) 2150-99

(220) 25.8.1999

(442) 18.1.2001

(450) 10.7.2001

7 (511) 1, 2, 3

(511) 1 - Syntetické a umelé živice ako surovina, aditíva do náterových látok ako priemyselné chemikálie, ochranné prostriedky proti ohňu, plastické hmoty v surovom stave.

2 - Farby, laky, emaily, fermeže, náterové látky, riedidlá do náterových látok, farieb a lakov, zlatolaky, tmely, farbivá, moridlá, ochranné prostriedky proti hrdzi a hnilobe dreva, ohňuvzdorné nátery, práškové náterové látky, práškové farby, impregnačné prostriedky na drevo a na betón vo forme farieb, moridlá na drevo, elektroforézne náterové látky, nástrekové hmoty na báze organických spojiv a organických plnidiel.

3 - Odstraňovače starých náterov, prostriedky na odstraňovanie farieb, lakov, malieb, hrdze, fermeží.

(540) PLAMOIZOL

(732) CHEMOLAK, a. s., Továrnská 7, 919 04 Smolenice, SK;

(740) FAJNOR IP s.r.o., Bratislava, SK;

**(111) 194895**

(151) 20.4.2001  
 (156) 25.8.2019  
 (180) 25.8.2029  
 (210) 2151-99  
 (220) 25.8.1999  
 (442) 18.1.2001  
 (450) 10.7.2001

**7 (511) 1, 2, 3**

(511) 1 - Syntetické a umelé živice ako surovina, aditíva do náterových látok ako priemyselné chemikálie, ochranné prostriedky proti ohňu, plastické hmoty v surovom stave.

2 - Farby, laky, emaily, fermeže, náterové látky, riedidlá do náterových látok, farieb a lakov, zlatolaky, tmely, farbivá, moridlá, ochranné prostriedky proti hrdzi a hnilobe dreva, ohňuvzdorné nátery, práškové náterové látky, práškové farby, impregnačné prostriedky na drevo a na betón vo forme farieb, moridlá na drevo, elektroforézne náterové látky, nástrekové hmoty na báze organických spojív a organických plnidiel.

3 - Odstraňovače starých náterov, prostriedky na odstraňovanie farieb, lakov, malieb, hrdze, fermeží.

**(540) CERED**

(732) CHEMOLAK, a. s., Továrnská 7, 919 04 Smolenice, SK;

(740) FAJNOR IP s.r.o., Bratislava, SK;

**(111) 194896**

(151) 20.4.2001  
 (156) 25.8.2019  
 (180) 25.8.2029  
 (210) 2152-99  
 (220) 25.8.1999  
 (442) 18.1.2001  
 (450) 10.7.2001

**7 (511) 1, 2, 3**

(511) 1 - Syntetické a umelé živice ako surovina, aditíva do náterových látok ako priemyselné chemikálie, ochranné prostriedky proti ohňu, plastické hmoty v surovom stave.

2 - Farby, laky, emaily, fermeže, náterové látky, riedidlá do náterových látok, farieb a lakov, zlatolaky, tmely, farbivá, moridlá, ochranné prostriedky proti hrdzi a hnilobe dreva, ohňuvzdorné nátery, práškové náterové látky, práškové farby, impregnačné prostriedky na drevo a na betón vo forme farieb, moridlá na drevo, elektroforézne náterové látky, nástrekové hmoty na báze organických spojív a organických plnidiel.

3 - Odstraňovače starých náterov, prostriedky na odstraňovanie farieb, lakov, malieb, hrdze, fermeží.

**(540) SYNRED**

(732) CHEMOLAK, a. s., Továrnská 7, 919 04 Smolenice, SK;

(740) FAJNOR IP s.r.o., Bratislava, SK;

**(111) 199622**

(151) 16.7.2002  
 (156) 8.6.2018  
 (180) 8.6.2028  
 (210) 1479-98  
 (220) 8.6.1998  
 (442) 4.4.2002  
 (450) 8.10.2002

**7 (511) 30, 32**

(511) 30 - Cukrovinky, čokoláda, čokoládové nápoje, fondán, jemné pečivo, kakao, kakaové nápoje, karamelky, kávové krémy, keksy, koláče, marcipán, oblátky, pečivo, perníky, príchuti do koláčov a zákuskov.

32 - Nápojové zmesi a prášky.

**(540) SLAVIA**

(732) Société des Produits Nestlé S. A., 1800 Vevey, CH;

(740) PATENTSERVIS Bratislava, a. s., Bratislava, SK;

**(111) 200716**

(151) 10.10.2002  
 (156) 16.10.2018  
 (180) 16.10.2028  
 (210) 2582-98  
 (220) 16.10.1998  
 (442) 12.6.2000  
 (450) 9.1.2003

**7 (511) 7, 35, 37, 42**

(511) 7 - Vysokotlakové čistiace stroje, príslušenstvo vysokotlakových čistiacich strojov, náhradné diely vysokotlakových čistiacich strojov, mechanické zametacie stroje, príslušenstvo a náhradné diely mechanických zametacích strojov, vysávače, príslušenstvo a náhradné diely vysávačov.

35 - Reklamné činnosti, vydávanie a aktualizovanie reklamných materiálov, sprostredkovanie obchodu s tovarom, pomoc pri riadení obchodnej spoločnosti, poradenstvo obchodné, kancelárie zaoberajúce sa dovozom a vývozom tovaru, sprostredkovanie predaja a nákupu strojov v triede 7.

37 - Prenájom strojov v triede 7, opravárenský servis strojov, montáž a opravy uvedených strojov, oprava, údržba strojov.

42 - Odborné poradenstvo (s výnimkou obchodného) v odbore čistiacich a zametacích strojov a vysávačov.

**(540) kränzle**

(732) Kalabus Branislav, Ing., Hričovská 205, 010 01 Žilina, SK;

(740) Hojčuš Peter, Ing., Bratislava, SK;

**(111) 206443**

(151) 15.6.2004  
 (156) 26.2.2019  
 (180) 26.2.2029  
 (210) 491-99  
 (220) 26.2.1999  
 (442) 11.12.2000  
 (450) 8.9.2004

**7 (511) 9**

(511) 9 - Prístroje a nástroje vedecké, navigačné, zeme-meračské, elektrické, fotografické, kinematografické, optické, signalizačné, kontrolné, záchranné, vzdelávacie a prístroje na meranie a váženie; prístroje na nahrávanie, prenos a reprodukciu zvuku alebo obrazu; magnetické nosiče údajov, záznamové disky; predajné automaty a mechanizmy prístrojov uvádzaných do činnosti vhođením mince; registračné pokladnice, počítačové stroje, zariadenia na spracovanie údajov a počítače; hasiace prístroje.

**(540) OPTIPLEX**

(732) DELL INC., One Dell Way, Round Rock, Texas  
78682-2244, US;  
(740) Bezák Marián, Ing., Bratislava, SK;

**(111) 206959**

(151) 9.8.2004  
(156) 26.10.2018  
(180) 26.10.2028  
(210) 2671-98  
(220) 26.10.1998  
(442) 7.11.2000  
(450) 3.11.2004

**7 (511) 9, 35, 36, 42**

(511) 9 - Počítačové programy a softvér; batérie; zariadenia poskytujúce alternatívnu energiu patriace do triedy 9; ochranné prostriedky proti príbojovým vlnám; magnetické disky a pásky; tlačiarne, váhy a skenery.

35 - Služby v oblasti reklamy; manažment obchodnej činnosti; administratívne služby v obchodnej činnosti; služby v oblasti prevádzkovania administratívnych kancelárií; poskytovanie počítačového určovania polohy prepravovaných balíkov; distribúcia vzoriek; pomoc v manažmente; poradenstvo v oblasti obchodného manažmentu.

36 - Služby v oblasti poisťovníctva; služby v oblasti finančníctva; služby v oblasti peňažníctva; realitné služby; maklérske služby; sprostredkovateľské služby v oblasti financovania, ručiteľské služby.

42 - Služby poskytovania potravín a nápojov; služby v oblasti dočasného ubytovania; služby v oblasti medicínskej, hygienickej a kozmetickej starostlivosti; veterinárne a poľnohospodárske služby; právne služby; služby v oblasti vedeckého a priemyselného výskumu; služby v oblasti programovania počítačov.

**(540) UPS**

(732) United Parcel Service of America, Inc., 55 Glenlake Parkway, NE, Atlanta, Georgia 30328, US;  
(740) ŽOVICOVÁ & ŽOVIC IP, s.r.o., Bratislava, SK;

**(111) 222652**

(151) 17.9.2008  
(156) 21.2.2018  
(180) 21.2.2028  
(210) 324-2008  
(220) 21.2.2008  
(442) 6.6.2008  
(450) 6.11.2008

**9 (511) 35, 36, 39**

(511) 35 - Obchodné alebo podnikateľské informácie; pomoc pri riadení obchodnej činnosti; obchodné sprostredkovanie služieb v oblasti dopravy; zásobovacie služby pre tretie osoby.

36 - Colné služby.

39 - Kamiónová nákladná doprava; vnútroštátna a medzinárodná doprava; doručovanie tovaru; dovoz, doprava; prenájom dopravných prostriedkov; prepravné služby; skladovanie tovaru; prekladanie, nakladanie a vykladanie tovaru.

**(540)**

**RunnEx**  
running express

(732) RUNNEX, s. r. o., J. Matušku 2798/29, 955 01 Topoľčany, SK;

**(111) 223309**

(151) 12.11.2008  
(156) 19.3.2018  
(180) 19.3.2028  
(210) 5286-2008  
(220) 19.3.2008  
(442) 5.8.2008  
(450) 7.1.2009

**9 (511) 29**

(511) 29 - Mäso, mäsové výrobky, párky (klobásy), mäsové špeciality, nakladané a konzervované mäso a párky (klobásy), mäso v aspiku, mäsové extrakty; hotové jedlá pozostávajúce predovšetkým z mäsových výrobkov a/alebo mäsových špecialít, a/alebo zeleniny.

**(540)**

**Kiskondás**

(591) zelená, zlatá, biela  
(732) Lidl Stiftung & Co. KG, Stiftsbergstrasse 1, 74172 Neckarsulm, DE;  
(740) Čechvalová Dagmar, Bratislava, SK;

**(111) 223343**

(151) 12.11.2008  
(156) 17.4.2018  
(180) 17.4.2028  
(210) 5448-2008  
(220) 17.4.2008  
(442) 5.8.2008  
(450) 7.1.2009

**9 (511) 9, 16, 35, 38, 39, 41, 42**

(511) 9 - Magnetické nosiče údajov, nosiče zvukových záznamov, nosiče zvukovo-obrazových záznamov, audiovizuálne záznamové disky; programové vybavenie pre počítače, programy na počítačové hry.  
16 - Firemné listiny, papierové propagačné materiály, letáky, prospekty, tlačivá a kancelárske potreby s výnimkou nábytku; kancelárska technika uvedená v triede 16, náhradné diely a príslušenstvo kancelárskej techniky uvedené v triede 16.

35 - Maloobchodná činnosť s magnetickými nosičmi údajov, s nosičmi zvukových záznamov, s nosičmi zvukovo-obrazových záznamov, s audiovizuálnymi záznamovými diskami, s programovým vybavením pre počítače, so softvérom, s počítačovými hrami; reklama, reklamné agentúry; rozširovanie reklamných materiálov zákazníkom, vydávanie a aktualizovanie reklamných materiálov, rozširovanie reklamných materiálov, pre-

nájom reklamných plôch, zásielkové reklamné služby, spracovanie textov, uverejňovanie reklamných textov.

38 - Televízne vysielanie, satelitné vysielanie, káblové vysielanie, informačné kancelárie, tlačové kancelárie, spravodajské služby.

39 - Balenie tovaru, uskladňovanie tovarov, sprostredkovanie prepravy.

41 - Vzdelávanie, zábava, zábavné parky, informácie o možnosti zábavy, služby športovísk, prevádzkovanie športových zariadení, tvorba a výroba televíznych programov, výroba audiovizuálnych programov, výroba videofilmov, televízna zábava, organizovanie kultúrnych, športových, vzdelávacích a zábavných podujatí; prenájom a požičiavanie nahrávacích a premietacích zariadení, osvetľovacích zariadení, dekorácií, filmov, videopások; filmová tvorba, činnosť filmových štúdií; zhromažďovanie a poskytovanie informácií v oblasti kultúry, športu, zábavy a vzdelávania, poskytovanie klubových služieb (výchovno-zábavných), organizovanie a vedenie koncertov, plesov, súťaží krásy, športových súťaží, vedomostných súťaží, zábavných súťaží, výstav na vzdelávacie a kultúrne účely, konferencií, školení, živých vystúpení, večierkov; služby nahrávacích štúdií, reportérske služby; vydavateľská a nakladateľská činnosť s výnimkou vydávania reklamných a náborových textov, elektronická edičná činnosť (DPT služby).

42 - Poskytovanie informácií o módnom návrhárstve, meteorologické informácie a predpovede počasia.

#### (540) TROJKA

(732) Rozhlas a televízia Slovenska, Mlynská dolina, 845 45 Bratislava, SK;

#### (111) 223539

(151) 15.12.2008

(156) 26.5.2018

(180) 26.5.2028

(210) 1019-2008

(220) 26.5.2008

(442) 5.9.2008

(450) 5.2.2009

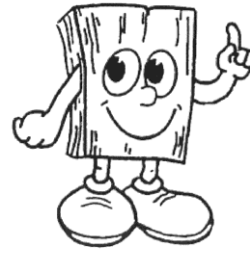
#### 9 (511) 19, 35, 37

(511) 19 - Drevené podlahy a parkety všetkých druhov, laminátové podlahoviny, dvere (s výnimkou kovových).

35 - Maloobchodná činnosť v oblasti podláh drevených a laminátových, lepidiel, tmelov, lakov, ochranných prípravkov proti hnilobe dreva, farbív, moridiel, politúr, olejov na konzervovanie drevených podláh, prípravkov na čistenie, leštenie, odmasťovanie a brúsenie, prostriedkov na viazanie prachu, drobného železiarskeho tovaru, brúsiacich a leštiacich strojov, vŕtacích strojov, strojových rezacích nástrojov, elektrických vŕtačiek, elektrických skrutkovačov, ručného náradia a nástrojov, podlahových krytín, parkiet; reklamná činnosť; nákup tovarov a služieb pre iné podniky; sprostredkovateľská činnosť v uvedenej oblasti.

37 - Kladenie podláh (drevených a laminátových); údržba, opravy a sanácia parkiet.

(540)



(732) Symparkett Bratislava, spol. s r. o., Kresánkova 11, 841 05 Bratislava, SK;

(740) Bachratá Magdaléna, Mgr., Bratislava, SK;

#### (111) 223689

(151) 16.1.2009

(156) 4.4.2018

(180) 4.4.2028

(210) 5363-2008

(220) 4.4.2008

(442) 7.10.2008

(450) 5.3.2009

#### 9 (511) 9, 16, 35, 38, 39, 41, 42

(511) 9 - Magnetické nosiče údajov, nosiče zvukových záznamov, nosiče zvukovo-obrazových záznamov, audiovizuálne záznamové disky; programové vybavenie pre počítače, programy na počítačové hry.

16 - Firemné listiny, papierové propagačné materiály, letáky, prospekty, tlačivá a kancelárske potreby s výnimkou nábytku; kancelárska technika uvedená v triede 16, náhradné diely a príslušenstvo kancelárskej techniky uvedené v triede 16.

35 - Maloobchodná činnosť s magnetickými nosičmi údajov, s nosičmi zvukových záznamov, s nosičmi zvukovo-obrazových záznamov, s audiovizuálnymi záznamovými diskami, s programovým vybavením pre počítače, so softvérom, s počítačovými hrami; reklama, reklamné agentúry, rozširovanie reklamných materiálov zákazníkom, vydávanie a aktualizovanie reklamných materiálov, rozširovanie reklamných materiálov, prenájom reklamných plôch, zásielkové reklamné služby, spracovanie textov, uverejňovanie reklamných textov, komerčné informačné kancelárie.

38 - Televízne vysielanie, satelitné vysielanie, káblové vysielanie, tlačové kancelárie, spravodajské agentúry.

39 - Balenie tovarov, uskladňovanie tovarov, sprostredkovanie prepravy.

41 - Vzdelávanie, zábava, zábavné parky, informácie o možnosti zábavy, služby športovísk, prevádzkovanie športových zariadení, tvorba a výroba televíznych programov, výroba audiovizuálnych programov, výroba videofilmov, televízna zábava, organizovanie kultúrnych, športových, vzdelávacích a zábavných podujatí; prenájom a požičiavanie nahrávacích a premietacích zariadení, osvetľovacích zariadení, dekorácií, filmov, videopások; filmová tvorba, činnosť filmových štúdií; zhromažďovanie a poskytovanie informácií v oblasti kultúry, športu, zábavy a vzdelávania, poskytovanie klubových služieb (výchovno-zábavných), organizovanie a vedenie koncertov, plesov, súťaží

krásky, športových súťaží, vedomostných súťaží, zábavných súťaží, výstav na vzdelávacie a kultúrne účely, konferencií, školení, živých vystúpení, večierkov; služby nahrávacích štúdií, reportérske služby; vydavateľská a nakladateľská činnosť s výnimkou vydávania reklamných a náborových textov, elektronická edičná činnosť (DPT služby).

42 - Poskytovanie informácií o módnom návrhárstve, meteorologické informácie a predpovede počasia.

#### (540) STV 3

(732) Rozhlas a televízia Slovenska, Mlynská dolina, 845 45 Bratislava, SK;

#### (111) 223690

(151) 16.1.2009

(156) 4.4.2018

(180) 4.4.2028

(210) 5364-2008

(220) 4.4.2008

(442) 7.10.2008

(450) 5.3.2009

#### 9 (511) 9, 16, 35, 38, 39, 41, 42

(511) 9 - Magnetické nosiče údajov, nosiče zvukových záznamov, nosiče zvukovo-obrazových záznamov, audiovizuálne záznamové disky; programové vybavenie pre počítače, programy na počítačové hry.

16 - Firemné listiny, papierové propagačné materiály, letáky, prospekty, tlačivá a kancelárske potreby s výnimkou nábytku; kancelárska technika uvedená v triede 16, náhradné diely a príslušenstvo kancelárskej techniky uvedené v triede 16.

35 - Maloobchodná činnosť s magnetickými nosičmi údajov, s nosičmi zvukových záznamov, s nosičmi zvukovo-obrazových záznamov, s audiovizuálnymi záznamovými diskami, s programovým vybavením pre počítače, so softvérom, s počítačovými hrami; reklama, reklamné agentúry, rozširovanie reklamných materiálov zákazníkom, vydávanie a aktualizovanie reklamných materiálov, rozširovanie reklamných materiálov, prenájom reklamných plôch, zásielkové reklamné služby, spracovanie textov, uverejňovanie reklamných textov, komerčné informačné kancelárie.

38 - Televízne vysielanie, satelitné vysielanie, káblové vysielanie, tlačové kancelárie, spravodajské agentúry.

39 - Balenie tovarov, uskladňovanie tovarov, sprostredkovanie prepravy.

41 - Vzdelávanie, zábava, zábavné parky, informácie o možnosti zábavy, služby športovísk, prevádzkovanie športových zariadení, tvorba a výroba televíznych programov, výroba audiovizuálnych programov, výroba videofilmov, televízna zábava, organizovanie kultúrnych, športových, vzdelávacích a zábavných podujatí; prenájom a požičiavanie nahrávacích a premietacích zariadení, osvetľovacích zariadení, dekorácií, filmov, videopások; filmová tvorba, činnosť filmových štúdií; zhromažďovanie a poskytovanie informácií v oblasti kultúry, športu, zábavy a vzdelávania, poskytovanie klubových služieb (výchovno-zábavných), organizovanie a vedenie koncertov, plesov, súťaží krásy, športových súťaží, vedomostných súťaží, zábavných súťaží, výstav na vzdelávacie a kultúrne účely, konferencií, školení, živých vystúpení,

večierkov; služby nahrávacích štúdií, reportérske služby; vydavateľská a nakladateľská činnosť s výnimkou vydávania reklamných a náborových textov, elektronická edičná činnosť (DPT služby).

42 - Poskytovanie informácií o módnom návrhárstve, meteorologické informácie a predpovede počasia.

#### (540) STV 3 ŠPORT

(732) Rozhlas a televízia Slovenska, Mlynská dolina, 845 45 Bratislava, SK;

#### (111) 223691

(151) 16.1.2009

(156) 4.4.2018

(180) 4.4.2028

(210) 5365-2008

(220) 4.4.2008

(442) 7.10.2008

(450) 5.3.2009

#### 9 (511) 9, 16, 35, 38, 39, 41, 42

(511) 9 - Magnetické nosiče údajov, nosiče zvukových záznamov, nosiče zvukovo-obrazových záznamov, audiovizuálne záznamové disky; programové vybavenie pre počítače, programy na počítačové hry.

16 - Firemné listiny, papierové propagačné materiály, letáky, prospekty, tlačivá a kancelárske potreby s výnimkou nábytku; kancelárska technika uvedená v triede 16, náhradné diely a príslušenstvo kancelárskej techniky uvedené v triede 16.

35 - Maloobchodná činnosť s magnetickými nosičmi údajov, s nosičmi zvukových záznamov, s nosičmi zvukovo-obrazových záznamov, s audiovizuálnymi záznamovými diskami, s programovým vybavením pre počítače, so softvérom, s počítačovými hrami; reklama, reklamné agentúry, rozširovanie reklamných materiálov zákazníkom, vydávanie a aktualizovanie reklamných materiálov, rozširovanie reklamných materiálov, prenájom reklamných plôch, zásielkové reklamné služby, spracovanie textov, uverejňovanie reklamných textov, komerčné informačné kancelárie.

38 - Televízne vysielanie, satelitné vysielanie, káblové vysielanie, tlačové kancelárie, spravodajské agentúry.

39 - Balenie tovarov, uskladňovanie tovarov, sprostredkovanie prepravy.

41 - Vzdelávanie, zábava, zábavné parky, informácie o možnosti zábavy, služby športovísk, prevádzkovanie športových zariadení, tvorba a výroba televíznych programov, výroba audiovizuálnych programov, výroba videofilmov, televízna zábava, organizovanie kultúrnych, športových, vzdelávacích a zábavných podujatí; prenájom a požičiavanie nahrávacích a premietacích zariadení, osvetľovacích zariadení, dekorácií, filmov, videopások; filmová tvorba, činnosť filmových štúdií; zhromažďovanie a poskytovanie informácií v oblasti kultúry, športu, zábavy a vzdelávania, poskytovanie klubových služieb (výchovno-zábavných), organizovanie a vedenie koncertov, plesov, súťaží krásy, športových súťaží, vedomostných súťaží, zábavných súťaží, výstav na vzdelávacie a kultúrne účely, konferencií, školení, živých vystúpení, večierkov; služby nahrávacích štúdií, reportérske služby; vydavateľská a nakladateľská činnosť s výnimkou vydávania reklamných a náborových textov, elektronická edičná činnosť (DPT služby).



42 - Poskytovanie informácií o módnom návrhárstve, meteorologické informácie a predpovede počasia.

**(540) STV ŠPORT**

(732) Rozhlas a televízia Slovenska, Mlynská dolina, 845 45 Bratislava, SK;

**(111) 224023**

(151) 13.2.2009  
 (156) 11.7.2018  
 (180) 11.7.2028  
 (210) 1375-2008  
 (220) 11.7.2008  
 (442) 6.11.2008  
 (450) 6.4.2009

**9 (511) 9, 16, 35, 38, 39, 41**

(511) 9 - Zvukové, obrazové a zvukovo-obrazové nahrávky na všetkých druhoch nosičov, ako aj v digitálnej (elektronickej) podobe, informácie, dáta, databázy, katalógy, programy v elektronickej podobe; elektronické publikácie s možnosťou kopírovania; prístroje na nahrávanie, prenos a reprodukciu zvuku alebo obrazu.

16 - Tlačoviny, periodická a neperiodická tlač, publikácie, knihy, plagáty, prospekty, kalendáre, albumy, diáre, poznámkové bloky, samolepky, papierové nálepky, brožúry, karty, ceruzky, perá, písacie potreby, zápisníky, listový papier, reklamné materiály, papierové obrúsky, puzdrá na písacie potreby, peračníky, kancelárske potreby s výnimkou nábytku, darčkové a reklamné predmety z papiera.

35 - Reklamná a propagačná činnosť; prenájom reklamného času vo všetkých komunikačných médiách, ako aj v počítačovej komunikačnej sieti; prenájom reklamných materiálov; prenájom reklamných plôch; televízna a rozhlasová reklama; rozširovanie reklamných alebo inzertných oznamov a materiálov; organizovanie výstav na komerčné alebo reklamné účely; vydávanie, zverejňovanie a rozširovanie reklamných textov a materiálov; prezentácia výrobkov a služieb v komunikačných médiách; organizovanie reklamných hier na propagáciu predaja; vyhľadávanie sponzorov.

38 - Rozhlasové a televízne vysielanie všetkých druhov programov; služby káblového a televízneho vysielania; satelitné vysielanie; komunikačné služby prostredníctvom audiotextu, teletextu, rozhlasu, televízie, počítačovej siete, mobilných telefónov, poskytovanie telekomunikačných služieb; poskytovanie telekomunikačného pripojenia na svetovú počítačovú sieť; poskytovanie telekomunikačných kanálov na telenákupy; poskytovanie priestoru na diskusiu na internete; prenos a šírenie správ, informácií, publikácií, audiovizuálnych diel prostredníctvom komunikačných sietí vrátane internetu.

39 - Archivovanie rozhlasových fondov ako skladovanie, archivovanie hotových nosičov.

41 - Výroba rozhlasových a televíznych programov; výroba publicistických, spravodajských, zábavných, vzdelávacích, kultúrnych a športových programov; výroba hudobných programov; hudobno-skladateľské služby; organizovanie zábavných, kultúrnych, športových a vzdelávacích podujatí; vzdelávacia činnosť; organizovanie vedo-

mostných, športových, zábavných, hudobných a športových súťaží; zábavné služby; moderovanie relácií, programov, podujatí; dabingové služby; výroba a prenájom zvukových a zvukovo-obrazových nahrávok; vydateľská a nakladateľská činnosť s výnimkou reklamných materiálov; zverejňovanie a vydávanie textov okrem reklamných; poskytovanie elektronických publikácií online (bez možnosti kopírovania); vydávanie a zverejňovanie elektronických publikácií; všetky uvedené služby tiež vrátane služieb poskytovaných prostredníctvom internetu, online a prostredníctvom interaktívnych počítačových služieb.

**(540) TELEVÍZIA REGINA**

(732) Rozhlas a televízia Slovenska, Mlynská dolina, 845 45 Bratislava, SK;

**(111) 224092**

(151) 13.2.2009  
 (156) 30.5.2018  
 (180) 30.5.2028  
 (210) 5668-2008  
 (220) 30.5.2008  
 (442) 6.11.2008  
 (450) 6.4.2009

**9 (511) 9, 16, 35, 38, 39, 41, 42**

(511) 9 - Magnetické nosiče údajov, nosiče zvukových záznamov, nosiče zvukovo-obrazových záznamov, audiovizuálne záznamové disky; programové vybavenie pre počítače, programy na počítačové hry.

16 - Firemné listiny, papierové propagačné materiály, letáky, prospekty, tlačivá a kancelárske potreby s výnimkou nábytku; kancelárska technika uvedená v triede 16, náhradné diely a príslušenstvo kancelárskej techniky uvedené v triede 16.

35 - Maloobchodná činnosť s magnetickými nosičmi údajov, s nosičmi zvukových záznamov, s nosičmi zvukovo-obrazových záznamov, s audiovizuálnymi záznamovými diskami, s programovým vybavením pre počítače, so softvérom, s počítačovými hrami; reklama, reklamné agentúry; rozširovanie reklamných materiálov zákazníkom, vydávanie a aktualizovanie reklamných materiálov, rozširovanie reklamných materiálov, prenájom reklamných plôch, zásielkové reklamné služby, spracovanie textov, uverejňovanie reklamných textov.

38 - Televízne vysielanie, satelitné vysielanie, káblové vysielanie, informačné kancelárie, tlačové kancelárie, spravodajské služby.

39 - Balenie tovaru, uskladňovanie tovarov, sprostredkovanie prepravy.

41 - Vzdelávanie, zábava, zábavné parky, informácie o možnosti zábavy, služby športovísk, prevádzkovanie športových zariadení, tvorba a výroba televíznych programov, výroba audiovizuálnych programov, výroba videofilmov, televízna zábava, organizovanie kultúrnych, športových, vzdelávacích a zábavných podujatí; prenájom a požičiavanie nahrávacích a premietacích zariadení, osvetľovacích zariadení, dekorácií, filmov, videopások; filmová tvorba, činnosť filmových štúdií; zhromažďovanie a poskytovanie informácií v oblasti kultúry, športu, zábavy a vzdelávania, poskytovanie klubových služieb (výchovno-zábavných), organizovanie a vedenie koncertov, plesov, súťaží

krásy, športových súťaží, vedomostných súťaží, zábavných súťaží, výstav na vzdelávacie a kultúrne účely, konferencií, školení, živých vystúpení, večierkov; služby nahrávacích štúdií, reportérske služby; vydateľská a nakladateľská činnosť s výnimkou vydávania reklamných a náborových textov, elektronická edičná činnosť (DTP služby).

42 - Poskytovanie informácií o módnom návrhárstve, meteorologické informácie a predpovede počasia.

(540)



(591) oranžová, biela

(732) Rozhlas a televízia Slovenska, Mlynská dolina, 845 45 Bratislava, SK;

**(111) 224093**

(151) 13.2.2009

(156) 30.5.2018

(180) 30.5.2028

(210) 5669-2008

(220) 30.5.2008

(442) 6.11.2008

(450) 6.4.2009

**9 (511) 9, 16, 35, 38, 39, 41, 42**

(511) 9 - Magnetické nosiče údajov, nosiče zvukových záznamov, nosiče zvukovo-obrazových záznamov, audiovizuálne záznamové disky; programové vybavenie pre počítače, programy na počítačové hry.

16 - Firemné listiny, papierové propagačné materiály, letáky, prospekty, tlačivá a kancelárske potreby s výnimkou nábytku; kancelárska technika uvedená v triede 16, náhradné diely a príslušenstvo kancelárskej techniky uvedené v triede 16.

35 - Maloobchodná činnosť s magnetickými nosičmi údajov, s nosičmi zvukových záznamov, s nosičmi zvukovo-obrazových záznamov, s audiovizuálnymi záznamovými diskami, s programovým vybavením pre počítače, so softvérom, s počítačovými hrami; reklama, reklamné agentúry; rozširovanie reklamných materiálov zákazníkom, vydávanie a aktualizovanie reklamných materiálov, rozširovanie reklamných materiálov, prenájom reklamných plôch, zásielkové reklamné služby, spracovanie textov, uverejňovanie reklamných textov.

38 - Televízne vysielanie, satelitné vysielanie, káblové vysielanie, informačné kancelárie, tlačové kancelárie, spravodajské služby.

39 - Balenie tovaru, uskladňovanie tovarov, sprostredkovanie prepravy.

41 - Vzdelávanie, zábava, zábavné parky, informácie o možnosti zábavy, služby športovísk, prevádzkovanie športových zariadení, tvorba a výroba televíznych programov, výroba audiovizuálnych programov, výroba videofilmov, televízna zábava, organizovanie kultúrnych, športových, vzdelávacích a zábavných podujatí; prenájom a požičiavanie nahrávacích a premietacích zariadení, osvetľovacích zariadení, dekorácií, filmov, videopások;

filmová tvorba, činnosť filmových štúdií; zhromažďovanie a poskytovanie informácií v oblasti kultúry, športu, zábavy a vzdelávania, poskytovanie klubových služieb (výchovno-zábavných), organizovanie a vedenie koncertov, plesov, súťaží krásy, športových súťaží, vedomostných súťaží, zábavných súťaží, výstav na vzdelávacie a kultúrne účely, konferencií, školení, živých vystúpení, večierkov; služby nahrávacích štúdií, reportérske služby; vydateľská a nakladateľská činnosť s výnimkou vydávania reklamných a náborových textov, elektronická edičná činnosť (DTP služby).

42 - Poskytovanie informácií o módnom návrhárstve, meteorologické informácie a predpovede počasia.

(540)



(591) čierna, biela, zelená

(732) Rozhlas a televízia Slovenska, Mlynská dolina, 845 45 Bratislava, SK;

**(111) 224094**

(151) 13.2.2009

(156) 30.5.2018

(180) 30.5.2028

(210) 5670-2008

(220) 30.5.2008

(442) 6.11.2008

(450) 6.4.2009

**9 (511) 9, 16, 35, 38, 39, 41, 42**

(511) 9 - Magnetické nosiče údajov, nosiče zvukových záznamov, nosiče zvukovo-obrazových záznamov, audiovizuálne záznamové disky; programové vybavenie pre počítače, programy na počítačové hry.

16 - Firemné listiny, papierové propagačné materiály, letáky, prospekty, tlačivá a kancelárske potreby s výnimkou nábytku; kancelárska technika uvedená v triede 16, náhradné diely a príslušenstvo kancelárskej techniky uvedené v triede 16.

35 - Maloobchodná činnosť s magnetickými nosičmi údajov, s nosičmi zvukových záznamov, s nosičmi zvukovo-obrazových záznamov, s audiovizuálnymi záznamovými diskami, s programovým vybavením pre počítače, so softvérom, s počítačovými hrami; reklama, reklamné agentúry; rozširovanie reklamných materiálov zákazníkom, vydávanie a aktualizovanie reklamných materiálov, rozširovanie reklamných materiálov, prenájom reklamných plôch, zásielkové reklamné služby, spracovanie textov, uverejňovanie reklamných textov.

38 - Televízne vysielanie, satelitné vysielanie, káblové vysielanie, informačné kancelárie, tlačové kancelárie, spravodajské služby.

39 - Balenie tovaru, uskladňovanie tovarov, sprostredkovanie prepravy.

41 - Vzdelávanie, zábava, zábavné parky, informácie o možnosti zábavy, služby športovísk, prevádzkovanie športových zariadení, tvorba a výroba televíznych programov, výroba audiovizuálnych programov, výroba videofilmov, televízna zábava, organizovanie kultúrnych, športových, vzdelávacích a zábavných podujatí; prenájom a požičiavanie nahrávacích a premietacích zariadení, osvetľovacích zariadení, dekorácií, filmov, videopások; filmová tvorba, činnosť filmových štúdií; zhromažďovanie a poskytovanie informácií v oblasti kultúry, športu, zábavy a vzdelávania, poskytovanie klubových služieb (výchovno-zábavných), organizovanie a vedenie koncertov, plesov, súťaží krásy, športových súťaží, vedomostných súťaží, zábavných súťaží, výstav na vzdelávacie a kultúrne účely, konferencií, školení, živých vystúpení, večierkov; služby nahrávacích štúdií, reportérske služby; vydavateľská a nakladateľská činnosť s výnimkou vydávania reklamných a náborových textov, elektronická edičná činnosť (DTP služby).

42 - Poskytovanie informácií o módnom návrhárstve, meteorologické informácie a predpovede počasia.

(540)



(591) čierna, biela, oranžová

(732) Rozhlas a televízia Slovenska, Mlynská dolina, 845 45 Bratislava, SK;

(111) 224095

(151) 13.2.2009

(156) 30.5.2018

(180) 30.5.2028

(210) 5671-2008

(220) 30.5.2008

(442) 6.11.2008

(450) 6.4.2009

9 (511) 9, 16, 35, 38, 39, 41, 42

(511) 9 - Magnetické nosiče údajov, nosiče zvukových záznamov, nosiče zvukovo-obrazových záznamov, audiovizuálne záznamové disky; programové vybavenie pre počítače, programy na počítačové hry.

16 - Firemné listiny, papierové propagačné materiály, letáky, prospekty, tlačivá a kancelárske potreby s výnimkou nábytku; kancelárska technika uvedená v triede 16, náhradné diely a príslušenstvo kancelárskej techniky uvedené v triede 16.

35 - Maloobchodná činnosť s magnetickými nosičmi údajov, s nosičmi zvukových záznamov, s nosičmi zvukovo-obrazových záznamov, s audiovizuálnymi záznamovými diskami, s programovým vybavením pre počítače, so softvérom, s počítačovými hrami; reklama, reklamné agentúry; rozširovanie reklamných materiálov zákazníkom, vydávanie a aktualizovanie reklamných materiálov, rozširovanie reklamných materiálov, pre-

nájom reklamných plôch, zásielkové reklamné služby, spracovanie textov, uverejňovanie reklamných textov.

38 - Televízne vysielanie, satelitné vysielanie, káblové vysielanie, informačné kancelárie, tlačové kancelárie, spravodajské služby.

39 - Balenie tovaru, uskladňovanie tovarov, sprostredkovanie prepravy.

41 - Vzdelávanie, zábava, zábavné parky, informácie o možnosti zábavy, služby športovísk, prevádzkovanie športových zariadení, tvorba a výroba televíznych programov, výroba audiovizuálnych programov, výroba videofilmov, televízna zábava, organizovanie kultúrnych, športových, vzdelávacích a zábavných podujatí; prenájom a požičiavanie nahrávacích a premietacích zariadení, osvetľovacích zariadení, dekorácií, filmov, videopások; filmová tvorba, činnosť filmových štúdií; zhromažďovanie a poskytovanie informácií v oblasti kultúry, športu, zábavy a vzdelávania, poskytovanie klubových služieb (výchovno-zábavných), organizovanie a vedenie koncertov, plesov, súťaží krásy, športových súťaží, vedomostných súťaží, zábavných súťaží, výstav na vzdelávacie a kultúrne účely, konferencií, školení, živých vystúpení, večierkov; služby nahrávacích štúdií, reportérske služby; vydavateľská a nakladateľská činnosť s výnimkou vydávania reklamných a náborových textov, elektronická edičná činnosť (DTP služby).

42 - Poskytovanie informácií o módnom návrhárstve, meteorologické informácie a predpovede počasia.

(540)



(591) čierna, biela, modrá

(732) Rozhlas a televízia Slovenska, Mlynská dolina, 845 45 Bratislava, SK;

(111) 224096

(151) 13.2.2009

(156) 30.5.2018

(180) 30.5.2028

(210) 5673-2008

(220) 30.5.2008

(442) 6.11.2008

(450) 6.4.2009

9 (511) 9, 16, 35, 38, 39, 41, 42

(511) 9 - Magnetické nosiče údajov, nosiče zvukových záznamov, nosiče zvukovo-obrazových záznamov, audiovizuálne záznamové disky; programové vybavenie pre počítače, programy na počítačové hry.

16 - Firemné listiny, papierové propagačné materiály, letáky, prospekty, tlačivá a kancelárske potreby s výnimkou nábytku; kancelárska technika uvedená v triede 16, náhradné diely a príslušenstvo kancelárskej techniky uvedené v triede 16.

35 - Maloobchodná činnosť s magnetickými nosičmi údajov, s nosičmi zvukových záznamov, s nosičmi zvukovo-obrazových záznamov, s audiovizuálnymi záznamovými diskami, s programovým vybavením pre počítače, so softvérom, s počítačovými hrami; reklama, reklamné agentúry; rozširovanie reklamných materiálov zákazníkom, vydávanie a aktualizovanie reklamných materiálov, rozširovanie reklamných materiálov, prenájom reklamných plôch, zásielkové reklamné služby, spracovanie textov, uverejňovanie reklamných textov.

38 - Televízne vysielanie, satelitné vysielanie, káblové vysielanie, informačné kancelárie, tlačové kancelárie, spravodajské služby.

39 - Balenie tovaru, uskladňovanie tovarov, sprostredkovanie prepravy.

41 - Vzdelávanie, zábava, zábavné parky, informácie o možnosti zábavy, služby športovísk, prevádzkovanie športových zariadení, tvorba a výroba televíznych programov, výroba audiovizuálnych programov, výroba videofilmov, televízna zábava, organizovanie kultúrnych, športových, vzdelávacích a zábavných podujatí; prenájom a požičiavanie nahrávacích a premietacích zariadení, osvetľovacích zariadení, dekorácií, filmov, videopások; filmová tvorba, činnosť filmových štúdií; zhromažďovanie a poskytovanie informácií v oblasti kultúry, športu, zábavy a vzdelávania, poskytovanie klubových služieb (výchovno-zábavných), organizovanie a vedenie koncertov, plesov, súťaží krásy, športových súťaží, vedomostných súťaží, zábavných súťaží, výstav na vzdelávacie a kultúrne účely, konferencií, školení, živých vystúpení, večierkov; služby nahrávacích štúdií, reportérske služby; vydateľská a nakladateľská činnosť s výnimkou vydávania reklamných a náborových textov, elektronická edičná činnosť (DTP služby).

42 - Poskytovanie informácií o módnom návrhárstve, meteorologické informácie a predpovede počasia.

(540)



(732) Rozhlas a televízia Slovenska, Mlynská dolina, 845 45 Bratislava, SK;

(111) 224097

(151) 13.2.2009

(156) 30.5.2018

(180) 30.5.2028

(210) 5674-2008

(220) 30.5.2008

(442) 6.11.2008

(450) 6.4.2009

9 (511) 9, 16, 35, 38, 39, 41, 42

(511) 9 - Magnetické nosiče údajov, nosiče zvukových záznamov, nosiče zvukovo-obrazových záznamov, audiovizuálne záznamové disky; programové vybavenie pre počítače, programy na počítačové hry.  
16 - Firemné listiny, papierové propagačné materiály, letáky, prospekty, tlačivá a kancelárske po-

treby s výnimkou nábytku; kancelárska technika uvedená v triede 16, náhradné diely a príslušenstvo kancelárskej techniky uvedené v triede 16.

35 - Maloobchodná činnosť s magnetickými nosičmi údajov, s nosičmi zvukových záznamov, s nosičmi zvukovo-obrazových záznamov, s audiovizuálnymi záznamovými diskami, s programovým vybavením pre počítače, so softvérom, s počítačovými hrami; reklama, reklamné agentúry; rozširovanie reklamných materiálov zákazníkom, vydávanie a aktualizovanie reklamných materiálov, rozširovanie reklamných materiálov, prenájom reklamných plôch, zásielkové reklamné služby, spracovanie textov, uverejňovanie reklamných textov.

38 - Televízne vysielanie, satelitné vysielanie, káblové vysielanie, informačné kancelárie, tlačové kancelárie, spravodajské služby.

39 - Balenie tovaru, uskladňovanie tovarov, sprostredkovanie prepravy.

41 - Vzdelávanie, zábava, zábavné parky, informácie o možnosti zábavy, služby športovísk, prevádzkovanie športových zariadení, tvorba a výroba televíznych programov, výroba audiovizuálnych programov, výroba videofilmov, televízna zábava, organizovanie kultúrnych, športových, vzdelávacích a zábavných podujatí; prenájom a požičiavanie nahrávacích a premietacích zariadení, osvetľovacích zariadení, dekorácií, filmov, videopások; filmová tvorba, činnosť filmových štúdií; zhromažďovanie a poskytovanie informácií v oblasti kultúry, športu, zábavy a vzdelávania, poskytovanie klubových služieb (výchovno-zábavných), organizovanie a vedenie koncertov, plesov, súťaží krásy, športových súťaží, vedomostných súťaží, zábavných súťaží, výstav na vzdelávacie a kultúrne účely, konferencií, školení, živých vystúpení, večierkov; služby nahrávacích štúdií, reportérske služby; vydateľská a nakladateľská činnosť s výnimkou vydávania reklamných a náborových textov, elektronická edičná činnosť (DTP služby).

42 - Poskytovanie informácií o módnom návrhárstve, meteorologické informácie a predpovede počasia.

(540)



(591) oranžová

(732) Rozhlas a televízia Slovenska, Mlynská dolina, 845 45 Bratislava, SK;

(111) 224098

(151) 13.2.2009

(156) 30.5.2018

(180) 30.5.2028

(210) 5678-2008

(220) 30.5.2008

(442) 6.11.2008

(450) 6.4.2009

9 (511) 9, 16, 35, 38, 39, 41, 42

- (511) 9 - Magnetické nosiče údajov, nosiče zvukových záznamov, nosiče zvukovo-obrazových záznamov, audiovizuálne záznamové disky; programové vybavenie pre počítače, programy na počítačové hry.  
 16 - Firemné listiny, papierové propagačné materiály, letáky, prospekty, tlačivá a kancelárske potreby s výnimkou nábytku; kancelárska technika uvedená v triede 16, náhradné diely a príslušenstvo kancelárskej techniky uvedené v triede 16.  
 35 - Maloobchodná činnosť s magnetickými nosičmi údajov, s nosičmi zvukových záznamov, s nosičmi zvukovo-obrazových záznamov, s audiovizuálnymi záznamovými diskami, s programovým vybavením pre počítače, so softvérom, s počítačovými hrami; reklama, reklamné agentúry; rozširovanie reklamných materiálov zákazníkom, vydávanie a aktualizovanie reklamných materiálov, rozširovanie reklamných materiálov, prenájom reklamných plôch, zásielkové reklamné služby, spracovanie textov, uverejňovanie reklamných textov.  
 38 - Televízne vysielanie, satelitné vysielanie, káblové vysielanie, informačné kancelárie, tlačové kancelárie, spravodajské služby.  
 39 - Balenie tovaru, uskladňovanie tovarov, sprostredkovanie prepravy.  
 41 - Vzdelávanie, zábava, zábavné parky, informácie o možnosti zábavy, služby športovísk, prevádzkovanie športových zariadení, tvorba a výroba televíznych programov, výroba audiovizuálnych programov, výroba videofilmov, televízna zábava, organizovanie kultúrnych, športových, vzdelávacích a zábavných podujatí; prenájom a požičiavanie nahrávacích a premietacích zariadení, osvetľovacích zariadení, dekorácií, filmov, videopások; filmová tvorba, činnosť filmových štúdií; zhromažďovanie a poskytovanie informácií v oblasti kultúry, športu, zábavy a vzdelávania, poskytovanie klubových služieb (výchovno-zábavných), organizovanie a vedenie koncertov, plesov, súťaží krásy, športových súťaží, vedomostných súťaží, zábavných súťaží, výstav na vzdelávacie a kultúrne účely, konferencií, školení, živých vystúpení, večierkov; služby nahrávacích štúdií, reportárske služby; vydateľská a nakladateľská činnosť s výnimkou vydávania reklamných a náborových textov, elektronická edičná činnosť (DTP služby).  
 42 - Poskytovanie informácií o módnom návrhárstve, meteorologické informácie a predpovede počasia.

(540)



- (591) oranžová, čierna  
 (732) Rozhlas a televízia Slovenska, Mlynská dolina, 845 45 Bratislava, SK;

- (111) 224281  
 (151) 13.3.2009  
 (156) 21.7.2018  
 (180) 21.7.2028  
 (210) 1445-2008  
 (220) 21.7.2008  
 (442) 5.12.2008  
 (450) 7.5.2009

9 (511) 9, 16, 35, 38, 39, 41

- (511) 9 - Zvukové, obrazové a zvukovo-obrazové nahrávky na všetkých druhoch nosičov, ako aj v digitálnej (elektronickej) podobe, informácie, dáta, databázy, katalógy, programy v elektronickej podobe; elektronické publikácie s možnosťou kopírovania; prístroje na nahrávanie, prenos a reprodukciu zvuku alebo obrazu.  
 16 - Tlačoviny; periodická a neperiodická tlač; publikácie; knihy; plagáty; letáky; prospekty; kalendáre; albumy; diáre; poznámkové bloky; samolepky pre domácnosť a na kancelárske účely; papierové nálepky pre domácnosť a na kancelárske účely; brožúry; pohľadnice; ceruzky; perá; písacie potreby; zápisníky; listový papier; reklamné materiály; papierové obrúsky; puzdra na písacie potreby; peračníky; kancelárske potreby s výnimkou nábytku; darčkové a reklamné predmety z papiera.  
 35 - Reklamná a propagačná činnosť; prenájom reklamného času vo všetkých komunikačných médiách, ako aj v počítačovej komunikačnej sieti; prenájom reklamných materiálov; prenájom reklamných plôch; televízna a rozhlasová reklama; rozširovanie reklamných alebo inzertných oznamov a materiálov; organizovanie výstav na komerčné alebo reklamné účely; vydávanie, zverejňovanie a rozširovanie reklamných textov a materiálov; prezentácia výrobkov a služieb v komunikačných médiách; organizovanie reklamných hier na propagáciu predaja; vyhladávanie sponzorov.  
 38 - Rozhlasové a televízne vysielanie všetkých druhov programov; služby káblového a televízneho vysielania; satelitné vysielanie; komunikačné služby prostredníctvom audiotextu, teletextu, rozhlasu, televízie, počítačovej siete, mobilných telefónov; poskytovanie telekomunikačných služieb; poskytovanie telekomunikačného pripojenia na svetovú počítačovú sieť; poskytovanie telekomunikačných kanálov na telenákupy; poskytovanie priestoru na diskusiu na internete; prenos a šírenie správ, informácií, publikácií, audiovizuálnych diel prostredníctvom komunikačných sietí vrátane internetu.  
 39 - Archivovanie rozhlasových fondov ako skladovanie, archivovanie hotových nosičov.  
 41 - Výroba rozhlasových a televíznych programov; výroba publicistických, spravodajských, zábavných, vzdelávacích, kultúrnych a športových programov; výroba hudobných programov; hudobno-skladateľské služby; organizovanie zábavných, kultúrnych, športových a vzdelávacích podujatí; vzdelávacia činnosť; organizovanie vedomostných, športových, zábavných, hudobných a športových súťaží; zábavné služby; moderovanie relácií, programov, podujatí; dabingové služby; výroba a prenájom zvukových a zvukovo-obrazových nahrávok; vydateľská a nakladateľská činnosť s výnimkou reklamných materiálov; zverejňovanie a vydávanie textov okrem reklamných;

poskytovanie elektronických publikácií online (bez možnosti kopírovania), vydávanie a zverejňovanie elektronických publikácií; všetky uvedené služby tiež vrátane služieb poskytovaných prostredníctvom internetu, online a interaktívnych počítačových služieb.

**(540) ZÁZRAČNÝ ORIEŠOK**

(732) Rozhlas a televízia Slovenska, Mlynská dolina, 845 45 Bratislava, SK;

**(111) 224293**

(151) 13.3.2009  
(156) 29.7.2018  
(180) 29.7.2028  
(210) 1487-2008  
(220) 29.7.2008  
(442) 5.12.2008  
(450) 7.5.2009

**9 (511) 9, 16, 35, 38, 39, 41, 42**

(511) 9 - Magnetické nosiče údajov, nosiče zvukových záznamov, nosiče zvukovo-obrazových záznamov, audiovizuálne záznamové disky; programové vybavenie pre počítače, programy na počítačové hry.  
16 - Firemné listiny, papierové propagačné materiály, letáky, prospekty, tlačivá a kancelárske potreby s výnimkou nábytku; kancelárska technika uvedená v triede 16, náhradné diely a príslušenstvo kancelárskej techniky uvedené v triede 16.  
35 - Maloobchodná činnosť s magnetickými nosičmi údajov, s nosičmi zvukových záznamov, s nosičmi zvukovo-obrazových záznamov, s audiovizuálnymi záznamovými diskami, s programovým vybavením pre počítače, so softvérom, s počítačovými hrami; reklama, reklamné agentúry, rozširovanie reklamných materiálov zákazníkom, vydávanie a aktualizovanie reklamných materiálov, rozširovanie reklamných materiálov, prenájom reklamných plôch, zásielkové reklamné služby, spracovanie textov, uverejňovanie reklamných textov.  
38 - Televízne vysielanie, satelitné vysielanie, káblové vysielanie, informačné kancelárie, tlačové kancelárie, spravodajské služby.  
39 - Balenie tovarov, uskladňovanie tovarov, sprostredkovanie prepravy.  
41 - Vzdelávanie, zábava, zábavné parky, informácie o možnosti zábavy, služby športovísk, prevádzkovanie športových zariadení, tvorba a výroba televíznych programov, výroba audiovizuálnych programov, výroba videofilmov, televízna zábava, organizovanie kultúrnych, športových, vzdelávacích a zábavných podujatí; prenájom a požičiavanie nahrávacích a premietacích zariadení, osvetľovacích zariadení, dekorácií, filmov, videopások; filmová tvorba, činnosť filmových štúdií; zhromažďovanie a poskytovanie informácií v oblasti kultúry, športu, zábavy a vzdelávania, poskytovanie klubových služieb (výchovno-zábavných), organizovanie a vedenie koncertov, plesov, súťaží krásy, športových súťaží, vedomostných súťaží, zábavných súťaží, vystav na vzdelávacie a kultúrne účely, konferencií, školení, živých vystúpení, večierkov; služby nahrávacích štúdií, reportárske služby; vydateľská a nakladateľská činnosť s výnimkou vydávania reklamných a náborových textov, elektronická edičná činnosť (DTP služby).

42 - Poskytovanie informácií o módnom návrhárstve, meteorologické informácie a predpovede počasia.

**(540) SÚBOJ TANCOV**

(732) Rozhlas a televízia Slovenska, Mlynská dolina, 845 45 Bratislava, SK;

**(111) 224343**

(151) 16.3.2009  
(156) 13.8.2018  
(180) 13.8.2028  
(210) 1553-2008  
(220) 13.8.2008  
(442) 5.12.2008  
(450) 7.5.2009

**9 (511) 30, 32, 35, 39**

(511) 30 - Čaj, nápoje na báze čaju.  
32 - Minerálne vody, sytené vody, stolové vody, pramenité vody, nealkoholické nápoje, ovocné nápoje a šťavy, sirupy a iné prípravky na prípravu nápojov.  
35 - Maloobchodná a veľkoobchodná činnosť a sprostredkovanie obchodu s tovarmi, najmä s minerálnymi vodami a nealkoholickými nápojmi; služby v oblasti marketingu; reklamná činnosť.  
39 - Balenie, skladovanie a preprava tovarov, najmä potravín a stolových a minerálnych vôd; služby súvisiace s balením, skladovaním a prepravou tovarov, najmä potravín a minerálnych a stolových vôd.

**(540) STRÁŽOVCOLA**

(732) ŠIVARINA, spol. s r.o., Slančíkovej 2, 949 01 Nitra, SK;

**(111) 224358**

(151) 16.3.2009  
(156) 1.10.2018  
(180) 1.10.2028  
(210) 1798-2008  
(220) 1.10.2008  
(442) 5.12.2008  
(450) 7.5.2009

**9 (511) 9, 16, 35, 38, 39, 41**

(511) 9 - Zvukové, obrazové a zvukovo-obrazové nahrávky na všetkých druhoch nosičov, ako aj v digitálnej (elektronickej) podobe, informácie, dáta, databázy, katalógy, programy v elektronickej podobe; elektronické publikácie s možnosťou kopírovania; prístroje na nahrávanie, prenos a reprodukciu zvuku alebo obrazu.  
16 - Tlačoviny; periodická a neperiodická tlač; publikácie; knihy; plagáty; letáky; prospekty; kalendáre; albumy; diare; poznámkové bloky; samolepky pre domácnosť a na kancelárske účely; papierové nálepky pre domácnosť a na kancelárske účely; brožúry; pohľadnice; ceruzky; perá; písacie potreby; zápisníky; listový papier; reklamné materiály; papierové obrúsky; puzdra na písacie potreby; peračníky; kancelárske potreby s výnimkou nábytku; darčekové a reklamné predmety z papiera.  
35 - Reklamná a propagačná činnosť; prenájom reklamného času vo všetkých komunikačných médiách, ako aj v počítačovej komunikačnej sieti; prenájom reklamných materiálov; prenájom reklamných plôch; televízna a rozhlasová reklama;

rozširovanie reklamných alebo inzertných oznamov a materiálov; organizovanie výstav na komerčné alebo reklamné účely; vydávanie, zverejňovanie a rozširovanie reklamných textov a materiálov; prezentácia výrobkov a služieb v komunikačných médiách; organizovanie reklamných hier na propagáciu predaja; vyhľadávanie sponzorov.

38 - Rozhlasové a televízne vysielanie všetkých druhov programov; služby káblového a televízneho vysielania; satelitné vysielanie; komunikačné služby prostredníctvom audiotextu, teletextu, rozhlasu, televízie, počítačovej siete, mobilných telefónov; poskytovanie telekomunikačných služieb; poskytovanie telekomunikačného pripojenia na svetovú počítačovú sieť; poskytovanie telekomunikačných kanálov na telenákupy; poskytovanie priestoru na diskusiu na internete; prenos a šírenie správ, informácií, publikácií, audiovizuálnych diel prostredníctvom komunikačných sietí vrátane internetu.

39 - Archivovanie rozhlasových fondov ako skladovanie, archivovanie hotových nosičov.

41 - Výroba rozhlasových a televíznych programov; výroba publicistických, spravodajských, zábavných, vzdelávacích, kultúrnych a športových programov; výroba hudobných programov; hudobno-skladateľské služby; organizovanie zábavných, kultúrnych, športových a vzdelávacích podujatí; vzdelávacia činnosť; organizovanie vedomostných, športových, zábavných, hudobných a športových súťaží; zábavné služby; moderovanie relácií, programov, podujatí; dabingové služby; výroba a prenájom zvukových a zvukovo-obrazových nahrávok; vydavateľská a nakladateľská činnosť s výnimkou reklamných materiálov; zverejňovanie a vydávanie textov okrem reklamných; poskytovanie elektronických publikácií online (bez možnosti kopírovania), vydávanie a zverejňovanie elektronických publikácií; všetky uvedené služby tiež vrátane služieb poskytovaných prostredníctvom internetu, online a prostredníctvom interaktívnych počítačových služieb.

**(540) Zelení anjeli**

(732) Rozhlas a televízia Slovenska, Mlynská dolina, 845 45 Bratislava, SK;

**(111) 224498**

(151) 17.4.2009  
(156) 6.10.2018  
(180) 6.10.2028  
(210) 1815-2008  
(220) 6.10.2008  
(442) 7.1.2009  
(450) 5.6.2009

**9 (511) 18, 25, 35, 36, 41, 45**

(511) 18 - Výrobky z kože, kožušín a príp. imitácie a doplnky z nich nezahrnuté v iných triedach, sedlárske výrobky, usne, koženky a výrobky z týchto materiálov nezahrnuté v iných triedach, brašnárske kožené výrobky, surové kože a kožušiny, vyčinené kože a kožušiny ako polotovar, imitácia kože a kožušín ako polotovar.

25 - Odevy, obuv, pokrývky hlavy, odevné doplnky nezahrnuté v iných triedach, najmä z kože a kožušín.

35 - Sprostredkovanie obchodu s kožušinami, odevmi, obuvou a koženým tovarom, vydávanie reklamných časopisov, reklamná činnosť, organizovanie módnych prehliadok na reklamné účely a podporu predaja.

36 - Služby v oblasti nehnuteľností (prenájom, správa, sprostredkovanie).

41 - Vydávanie nahraných nosičov záznamu zvuku, vydávanie časopisov, rozmnožovanie nahraných nosičov záznamu zvuku, rozmnožovanie nahraných nosičov záznamu obrazu, rozmnožovanie nahraných nosičov magnetického záznamu pre počítače.

45 - Nakladanie s výsledkami tvorivej činnosti so súhlasom autora.

**(540)**



(732) Cerulík Roman, K CEROLIK, Štefánikova 59, 949 01 Nitra, SK;

**(111) 224500**

(151) 17.4.2009  
(156) 25.11.2018  
(180) 25.11.2028  
(210) 6362-2008  
(220) 25.11.2008  
(442) 7.1.2009  
(450) 5.6.2009

**9 (511) 35, 41, 44**

(511) 35 - Poradenstvo v obchodnej činnosti; obchodné alebo podnikateľské informácie; obchodný alebo podnikateľský prieskum; reklama; rozširovanie reklamných materiálov zákazníkom (letáky, prospekty, tlačoviny, vzorky); rozširovanie reklamných alebo inzertných oznamov; vydávanie a aktualizovanie reklamných materiálov.

41 - Informácie o výchove a vzdelávaní; organizovanie a vedenie konferencií, kongresov, seminárov, sympózií; vzdelávanie.

44 - Sprostredkovanie služieb banky placentárnych zárodočných buniek; sprostredkovanie získavania, spracovania a uchovávanie placentárnych zárodočných buniek; sprostredkovanie darčovstva placentárnych zárodočných buniek; sprostredkovanie lekárskeho služieb, sprostredkovanie zdravotníckych služieb; odborné poradenstvo v oblasti zdravotníckej starostlivosti.

**(540)**



(591) čierna, červená, biela

(732) CBC Holding AG, c/o Ceptra s.r.o., Bodenhof 4, 6014 Luzern, CH;

(740) Gajdošíková Zuzana, Ing., Bratislava, SK;

**(111) 224604**

(151) 17.4.2009  
 (156) 9.9.2018  
 (180) 9.9.2028  
 (210) 6104-2008  
 (220) 9.9.2008  
 (442) 7.1.2009  
 (450) 5.6.2009

**9 (511) 32**

(511) 32 - Minerálna voda, sytená voda, tichá voda; nealkoholické nápoje; ovocné džúsy, nealkoholické ovocné nápoje, nápoje zo zmiešaných ovocných džúsov; sirupy na výrobu nápojov.

**(540)**

(591) modrá, tmavomodrá, sivá, biela  
 (732) Lidl Stiftung & Co. KG, Stiftsbergstrasse 1, 74172 Neckarsulm, DE;  
 (740) Čechvalová Dagmar, Bratislava, SK;

**(111) 224609**

(151) 17.4.2009  
 (156) 11.9.2018  
 (180) 11.9.2028  
 (210) 6119-2008  
 (220) 11.9.2008  
 (442) 7.1.2009  
 (450) 5.6.2009

**9 (511) 3**

(511) 3 - Parfúmy, toaletné vody; gély, kúpeľové a sprchové soli nie na lekárske účely; toaletné mydlá, telové dezodoranty; kozmetika, a to krémy, mlieka, lotiony, gély a púdre na pleť, telo a ruky; prípravky na starostlivosť proti slnku (kozmetické výrobky), prípravky na líčenie (mejkap); šampóny, gély, spreje, peny a balzamy na modelovanie vlasov a na starostlivosť o ne; laky na vlasy; prípravky na farbenie a odfarbovanie vlasov; prípravky na trvalú onduláciu a kučeravenie; éterické oleje na osobnú potrebu.

**(540) VICHY ZDRAVIE JE KRÁSA**

(732) L'OREAL, Société Anonyme, 14, rue Royale, 75008 Paris, FR;  
 (740) Brichtová Tatiana, JUDr., Bratislava, SK;

**(111) 224619**

(151) 17.4.2009  
 (156) 1.10.2018  
 (180) 1.10.2028  
 (210) 6171-2008  
 (220) 1.10.2008  
 (442) 7.1.2009  
 (450) 5.6.2009

**9 (511) 5**

(511) 5 - Fentanyl citrate farmaceutické prípravky proti bolesti na lekárske predpis.

**(540) EFFENTORA**

(732) Teva Santé, 100-110 Esplanade du Général De Gaulle, 92931 Paris La Défense Cedex, FR;

**(111) 224653**

(151) 17.4.2009  
 (156) 17.6.2018  
 (180) 17.6.2028  
 (210) 1209-2008  
 (220) 17.6.2008  
 (442) 7.1.2009  
 (450) 5.6.2009

**9 (511) 35, 38, 41, 42**

(511) 35 - Poradenstvo obchodné alebo podnikateľské, obchodný manažment; poradenské služby v oblasti obchodného alebo podnikateľského riadenia; zbieranie a zoradovanie údajov v počítačových databázach dát.

38 - Počítačová komunikácia, elektronická pošta.

41 - Školenie, vyučovanie, vzdelávanie.

42 - Inštalácia, spúšťanie a aktualizácia počítačových programov; návrh počítačových systémov; obnovovanie počítačových databáz; počítačové programovanie; poradenstvo v oblasti počítačového hardvéru a softvéru; prenájom počítačov; prenájom softvéru; tvorba softvéru; projektovanie informačných systémov; expertné služby v oblasti informačných systémov; bezpečnostné audity informačných systémov; služby integrácie informačných systémov, analýzy a projektovanie v oblasti informačných systémov.

**(540) Softec group**

(732) SOFTEC, spol. s r.o., Jarošova 1, 831 03 Bratislava, SK;

**(111) 224672**

(151) 17.4.2009  
 (156) 19.8.2018  
 (180) 19.8.2028  
 (210) 1575-2008  
 (220) 19.8.2008  
 (442) 7.1.2009  
 (450) 5.6.2009

**9 (511) 16, 35, 36, 37, 41, 42**

(511) 16 - Architektonické modely.

35 - Reklama; online reklama (na internete); rozširovanie reklamných materiálov zákazníkom; vydávanie a aktualizovanie reklamných materiálov; rozširovanie reklamných oznamov; zasielanie reklamných materiálov zákazníkom; poradenstvo v obchodnej činnosti; organizovanie komerčných a reklamných výstav; maloobchodné služby v oblasti predaja kancelárskeho a bytového nábytku, kancelárskych a bytových doplnkov; sprostredkovanie veľkoobchodných služieb v oblasti predaja kancelárskeho a bytového nábytku, kancelárskych a bytových doplnkov.

36 - Sprostredkovanie kúpy a predaja nehnuteľností; oceňovanie nehnuteľností.

37 - Dozor nad stavbami; stavebná činnosť; izolovanie a utesňovanie stavieb; murárstvo; murovanie.



41 - Vydávanie kníh a časopisov; vydávanie (online) kníh a časopisov v elektronickej forme; vydávanie textov s výnimkou reklamných a náborových; organizovanie a vedenie konferencií, sympózií a seminárov.

42 - Architektonické poradenstvo; architektúra; projektovanie stavieb; vypracovanie stavebných výkresov; grafický dizajn; priemyselný dizajn; výzdoba interiérov; štúdie technických projektov; technický prieskum.

(540)



(591) biela, čierna, zelená

(732) ADOM. M STUDIO, s.r.o., Bottova 2, 811 09 Bratislava, SK;

(111) 224676

(151) 17.4.2009

(156) 19.8.2018

(180) 19.8.2028

(210) 1583-2008

(220) 19.8.2008

(442) 7.1.2009

(450) 5.6.2009

9 (511) 9, 37, 42

(511) 9 - Antény; meracie prístroje; prístroje a nástroje na meranie objemu; monitorovacie počítačové programy; elektrické monitorovacie prístroje; počítačový softvér; presné meracie prístroje; telemetre; zariadenia na meranie vzdialenosti; elektronické zariadenia na spracovanie údajov; súbor elektronických zariadení na spracovanie dát.

37 - Údržba, inštalácia a opravy v oblasti elektronického spracovania dát týkajúce sa hardvéru.

42 - Aktualizovanie počítačových programov; inštalácia počítačových programov; návrh počítačových systémov; počítačové programovanie; poradenstvo v oblasti počítačových programov/hardvéru; prevod a konverzia počítačových programov a údajov (okrem fyzickej konverzie); prevod údajov alebo dokumentov z fyzických médií na elektronické médiá; servis počítačových programov; prenájom počítačového softvéru; tvorba softvéru.

(540) **Monitorovacia jednotka ALC**

(732) Aldobec technologies, s. r. o., Osuského 44, 851 03 Bratislava, SK;

(111) 224684

(151) 17.4.2009

(156) 28.8.2018

(180) 28.8.2028

(210) 1642-2008

(220) 28.8.2008

(442) 7.1.2009

(450) 5.6.2009

9 (511) 9, 16, 35, 38, 39, 41, 42

(511) 9 - Magnetické nosiče údajov, nosiče zvukových záznamov, nosiče zvukovo-obrazových záznamov, audiovizuálne záznamové disky; programové vybavenie pre počítače, programy na počítačové hry.

16 - Firemné listiny, papierové propagačné materiály, letáky, prospekty, tlačivá a kancelárske potreby s výnimkou nábytku; kancelárska technika uvedená v triede 16, náhradné diely a príslušenstvo kancelárskej techniky uvedené v triede 16.

35 - Maloobchodná činnosť s magnetickými nosičmi údajov, s nosičmi zvukových záznamov, s nosičmi zvukovo-obrazových záznamov, s audiovizuálnymi záznamovými diskami, s programovým vybavením pre počítače, so softvérom, s počítačovými hrami; reklama, reklamné agentúry, rozširovanie reklamných materiálov zákazníkom, vydávanie a aktualizovanie reklamných materiálov, rozširovanie reklamných materiálov, prenájom reklamných plôch, zásielkové reklamné služby, spracovanie textov, uverejňovanie reklamných textov.

38 - Televízne vysielanie, satelitné vysielanie, káblové vysielanie, informačné kancelárie, tlačové kancelárie, spravodajské služby.

39 - Balenie tovarov, uskladňovanie tovarov, sprostredkovanie prepravy.

41 - Vzdelávanie, zábava, zábavné parky, informácie o možnosti zábavy, služby športovísk, prevádzkovanie športových zariadení, tvorba a výroba televíznych programov, výroba audiovizuálnych programov, výroba videofilmov, televízna zábava, organizovanie kultúrnych, športových, vzdelávacích a zábavných podujatí; prenájom a požičiavanie nahrávacích a premietacích zariadení, osvetľovacích zariadení, dekorácií, filmov, videopásov; filmová tvorba, činnosť filmových štúdií; zhromažďovanie a poskytovanie informácií v oblasti kultúry, športu, zábavy a vzdelávania, poskytovanie klubových služieb (výchovno-zábavných), organizovanie a vedenie koncertov, plesov, súťaží krásy, športových súťaží, vedomostných súťaží, zábavných súťaží, výstav na vzdelávacie a kultúrne účely, konferencií, školení, živých vystúpení, večierkov; služby nahrávacích štúdií, reportérske služby; vydateľská a nakladateľská činnosť s výnimkou vydávania reklamných a náborových textov, elektronická edičná činnosť (DTP služby).

42 - Poskytovanie informácií o módnom návrhárstve, meteorologické informácie a predpovede počasia.

(540) **DÁMSKY MAGAZÍN STV**

(732) Rozhlas a televízia Slovenska, Mlynská dolina, 845 45 Bratislava, SK;

(111) 224693

(151) 17.4.2009

(156) 3.9.2018

(180) 3.9.2028

(210) 1655-2008

(220) 3.9.2008

(442) 7.1.2009

(450) 5.6.2009

9 (511) 9, 16, 35, 38, 39, 41, 42

- (511) 9 - Magnetické nosiče údajov, nosiče zvukových záznamov, nosiče zvukovo-obrazových záznamov, audiovizuálne záznamové disky; programové vybavenie pre počítače, programy na počítačové hry.  
16 - Firemné listiny, papierové propagačné materiály, letáky, prospekty, tlačivá a kancelárske potreby s výnimkou nábytku; kancelárska technika uvedená v triede 16, náhradné diely a príslušenstvo kancelárskej techniky uvedené v triede 16.  
35 - Maloobchodná činnosť s magnetickými nosičmi údajov, s nosičmi zvukových záznamov, s nosičmi zvukovo-obrazových záznamov, s audiovizuálnymi záznamovými diskami, s programovým vybavením pre počítače, so softvérom, s počítačovými hrami; reklama, reklamné agentúry, rozširovanie reklamných materiálov zákazníkom, vydávanie a aktualizovanie reklamných materiálov, rozširovanie reklamných materiálov, prenájom reklamných plôch, zásielkové reklamné služby, spracovanie textov, uverejňovanie reklamných textov.  
38 - Televízne vysielanie, satelitné vysielanie, káblové vysielanie, informačné kancelárie, tlačové kancelárie, spravodajské služby.  
39 - Balenie tovarov, uskladňovanie tovarov, sprostredkovanie prepravy.  
41 - Vzdelávanie, zábava, zábavné parky, informácie o možnosti zábavy, služby športovísk, prevádzkovanie športových zariadení, tvorba a výroba televíznych programov, výroba audiovizuálnych programov, výroba videofilmov, televízna zábava, organizovanie kultúrnych, športových, vzdelávacích a zábavných podujatí; prenájom a požičiavanie nahrávacích a premietacích zariadení, osvetľovacích zariadení, dekorácií, filmov, videopások; filmová tvorba, činnosť filmových štúdií; zhromažďovanie a poskytovanie informácií v oblasti kultúry, športu, zábavy a vzdelávania, poskytovanie klubových služieb (výchovno-zábavných), organizovanie a vedenie koncertov, plesov, súťaží krásy, športových súťaží, vedomostných súťaží, zábavných súťaží, výstav na vzdelávacie a kultúrne účely, konferencií, školení, živých vystúpení, večierkov; služby nahrávacích štúdií, reportérske služby; vydateľská a nakladateľská činnosť s výnimkou vydávania reklamných a náborových textov, elektronická edičná činnosť (DTP služby).  
42 - Poskytovanie informácií o módnom návrhárstve, meteorologické informácie a predpovede počasia.

(540)



- (591) fialová, ružová, žltá, čierna  
(732) Rozhlas a televízia Slovenska, Mlynská dolina, 845 45 Bratislava, SK;

- (111) 224708  
(151) 17.4.2009  
(156) 16.9.2018  
(180) 16.9.2028  
(210) 1721-2008  
(220) 16.9.2008  
(442) 7.1.2009  
(450) 5.6.2009

9 (511) 16, 35, 39, 41

- (511) 16 - Tlačoviny, časopisy, noviny, knihy, kalendáre, periodiká, tlačivá, formuláre, fotografie, publikácie.  
35 - Online reklama na počítačovej komunikačnej sieti, vydávanie a aktualizovanie reklamných materiálov, prenájom reklamných priestorov, rozširovanie reklamných materiálov zákazníkom, rozširovanie reklamných alebo inzertných oznamov, príprava inzertných stĺpcov, uverejňovanie reklamných textov, zabezpečovanie novinového predplatného.  
39 - Doručovanie novín a časopisov.  
41 - Organizovanie vedomostných alebo zábavných súťaží, vydávanie kníh, digitálna tvorba obrazov na výstupných zariadeniach, vydávanie textov s výnimkou reklamných alebo náborových, fotografická reportáž, vydávanie online kníh a časopisov v elektronickej forme, zverejňovanie textov okrem reklamných.

(540)



- (591) oranžová, čierna, biela  
(732) ŠPORT PRESS, s.r.o., Ilkovičova 34, 841 04 Bratislava, SK;  
(740) Blaha Anton, JUDr., Bratislava, SK;

- (111) 224721  
(151) 17.4.2009  
(156) 6.10.2018  
(180) 6.10.2028  
(210) 1817-2008  
(220) 6.10.2008  
(442) 7.1.2009  
(450) 5.6.2009

9 (511) 6, 9, 14, 16, 18, 19, 20, 21, 25, 28, 35, 36, 38, 41, 42, 45

- (511) 9 - Kompaktné disky; magnetické disky; optické disky; optické kompaktné disky; elektronické publikácie (stiahnuté z telekomunikačnej siete); hracie zariadenia fungujúce po pripojení na televízne prijímače; kamery; kinematografické kamery; podložky pod myš; neónové reklamy; magnetické nosiče údajov; pásky na zvukové nahrávanie; elektronické perá (pre vizuálne zobrazovacie jednotky); programy na počítačové hry; nahrané počítačové programy; počítačové programy (stiahnuté z telekomunikačnej siete); puzdrá na kontaktné šošovky; svetelné alebo mechanické signalizačné

panely; reklamné svetelné tabule; slnečné okuliare; videohry; videokamery; videokazety; videopásky; zábavné zariadenia prispôbené na fungovanie len spolu s televíznymi prijímačmi; pásky so zvukovými nahrávkami; nosiče zvukových nahrávok; disky so zvukovými nahrávkami; zvukové nahrávacie zariadenia; zvukové prehrávacie zariadenia; zariadenia na prenášanie zvuku; vysielacie elektronických signálov; televízne zariadenia; magnetické médiá; optické nosiče údajov.

14 - Amulety (šperky); amulety, prívesky (šperky); hodinové ciferníky a hodinkové ciferníky; hodinové sklíčka; hodinky; hodiny; ihlice do kravát; spony na kravaty; medaily; náramkové hodinky; náramky (šperky); náušnice; ozdoby, šperky; prívesky; prívesky na kľúče; remienky na hodinky; retiazky (šperky); šperky, klenoty.

16 - Albumy: atlasy; baliaci papier; blahoprajné pohľadnice; brožované knihy, brožúry; ceruzky; časopisy (periodiká); diáre; papierové alebo kartónové diplomy, certifikáty, čestné uznanie; držiaky na písacie potreby; etikety s výnimkou textilných; farebné pásky; formuláre; fotografie; grafické znaky; grafické zobrazenie; grafiky; gummy na gumovanie; háčky papiera; kalendáre; kalendáriky (kartičkové, vreckové); kancelárske potreby s výnimkou nábytku; predmety z kartónu; katalógy; knihy; komiksy; ozdobné kvetináče z papiera; lepenkové alebo papierové škatule; lepenkové alebo papierové obaly na fľaše; lístky; listový papier; maľovanky; mapy; nálepky na kancelárske použitie alebo pre domácnosť; nálepky, lepiace štítky; noviny; obálky (papiernický tovar); obaly (papiernický tovar); obaly na knihy; papierové obaly na spisy; obrazy; obrazy (maľby) zarámované aj nezarámované; papierové obrúsky; obrúsky (papierové prestieranie); papierové obrusy; papier, papiernický tovar; papierové pásky; pečiatky; pečiatky s adresou; pastelky; perá (kancelárske potreby); peračníky; puzdrá na perá; periodiká; písacie potreby; plagáty; plniace perá; podložky pod pívové poháre; papierové podložky na stôl (anglické prestieranie); pohľadnice; poštové hracie pohľadnice; poštové známky; poznámkové zošity; príručky; prospekty; publikácie; puťáče z papiera alebo z lepenky; reklamné tabule z papiera, kartónu alebo lepenky; ročenky; samolepky pre domácnosť a na kancelárske účely; papierové servítky; stojany na perá a ceruzky; strúhadlá na ceruzky (orezávadlá) (elektrické aj neelektrické); školské potreby (papier, písacie potreby); štítky (papierové nálepky); tabule na zapichovanie oznamov; tlačené časové plány a harmonogramy; tlačivá; tlačové písmo; tlačové znaky; tlačoviny; trhacie kalendáre; papierové vlajky; vrecká na odpadky z papiera alebo z plastických materiálov; vrecká z papiera alebo z plastických materiálov; papierové vreckovky; výšivkové vzory; vzory na kopírovanie; vzory na šitie; vzory na výrobu odevov; papierové zástavy; zošity.

18 - Aktovky, kufriky; batohy; cestovné tašky; dáždniky; diplomatické kufriky; kabelky: kľúčenký (kožená galantéria); nákupné tašky; obaly na dáždniky; obaly na hudobné nástroje; cestovné obaly na odevy; obaly na šaty; peňaženky; plážové tašky; puzdrá na navštívenky; ruksaky; slnečníky; školské tašky (aktovky).

19 - Figuríny z kameňa, betónu alebo mramoru; pamätne tabule s výnimkou kovových, inzertné a reklamné stĺpy s výnimkou kovových; vitráže.

20 - Busty z dreva, vosku, sadry alebo z plastických hmôt; dekoratívne nástenné ozdoby s výnimkou textilných; dekoratívne predmety vydávajúce zvuk; figuríny z dreva, vosku, sadry alebo plastických hmôt; jantár; magnety ako dekorácia; pletené predmety zo slamy; puťáče z dreva alebo z plastických hmôt; sošky z dreva, vosku, sadry alebo z plastov; vystavovacie stojany; štúdiové dekorácie (steny).

21 - Busty z porcelánu, terakoty alebo skla; fľaše; hrnce, hrnčeky; krištál (výrobky z krištáľového skla); majolika; otvárače na fľaše; pohánky papierové alebo z plastických hmôt; porcelán; sklenené poháre; maľované výrobky zo skla; sochy z porcelánu, terakoty alebo zo skla; sošky z porcelánu, terakoty alebo zo skla; sporiteľničky s výnimkou kovových; svietniky okrem svietnikov z drahých kovov; papierové tanier; umelecké diela z porcelánu, terakoty alebo skla; vázy s výnimkou váz z drahých kovov.

25 - Baretky; čelenky; čiapky (priliehavé); klobúky; kravaty; náprsenky; maškarné kostýmy; odevy; opasky; obaly na doklady a peniaze (súčasť oblečenia); pokrývky hlavy; ponožky; potníky; šerpy; čiapkové šilty; šilty (na čiapke); šilty na pokrývky hlavy; športové tričká, dresy; tielka, tričká; ozdobné vreckovky (súčasť oblečenia).

28 - Atrapy; balóniky, balóny na hranie; divadelné masky; golfové loptičky; hračky; karnevalové masky; ozdoby alebo darčeky rozdávané hosťom pri večierkoch; puzzle; spoločenské hry.

35 - Poradenské služby v oblasti obchodného a podnikateľského riadenia; poradenstvo v obchodnej činnosti; hospodárske a ekonomické predpovede; analýzy nákladov; obchodné alebo podnikateľské informácie pre zákazníkov z databáz banky; vedenie kartoték a centrálnych kartoték; riadenie elektronického obchodu prostredníctvom komunikačných médií; poskytovanie a sprostredkovanie uvedených služieb prostredníctvom komunikačných médií, telekomunikačných prostriedkov, elektronických médií, elektronickej pošty (e-mail) a svetovej počítačovej siete (internet).

36 - Bankovníctvo vrátane elektronického bankovníctva; home banking; bankové služby; finančníctvo; služby v oblasti finančníctva; prijímanie vkladov vrátane termínovaných vkladov; vedenie bankových účtov klientov; vedenie vkladných knižiek; vydávanie cenín a cenných papierov; poskytovanie úverov a iné formy financovania; investovanie do cenných papierov na vlastný účet; kapitálové investície; financovanie spoločných podnikov; služby v oblasti správcovstva majetkových účastí; finančný prenájom (lízing); platobný styk a zúčtovanie (klíring); elektronický prevod kapitálu; vydávanie a správa platobných prostriedkov vrátane platobných kariet, cestovných šekov a ich overovanie, úverových (kreditných) a debetných kariet; bankové služby poskytované prostredníctvom siete bankomatov; poskytovanie záruk a kaucí; ručenie; otváranie akreditívov; obstarávanie inkasa vrátane dokumentárneho inkasa; obchodovanie na vlastný účet alebo na účet klienta s valutami a devízovými hodnotami a v oblasti termíno-

vaných obchodov a opcii vrátane kurzových a úrokových obchodov; obchodovanie s prevoditeľnými cennými papiermi; obchodovanie so zlatými a striebornými mincami; finančné makléřstvo; obhospodarovanie cenných papierov klienta na jeho účet vrátane poradenstva (portfolio manažment); uloženie a správa cenných papierov alebo iných hodnôt; činnosť depozitára; zmenárenská činnosť (nákup devízových prostriedkov); prenájom bezpečnostných schránok a denného a nočného trezoru; úschova cenností v bezpečnostných schránkach; vykonávanie hypotekárnych obchodov; ostatné bankové a finančné činnosti a transakcie; poradenstvo v oblasti bankovníctva a financií; finančné poradenstvo; finančné analýzy; poskytovanie bankových a finančných informácií; výpisy z bankových účtov klientov; finančné odhady a oceňovanie v oblasti bankovníctva; poskytovanie a sprostredkovanie všetkých uvedených služieb prostredníctvom komunikačných médií, telekomunikačných prostriedkov, elektronických médií, elektronickej pošty (e-mail) a svetovej počítačovej siete (internet)

38 - Elektronická pošta; elektronické zobrazovanie; telekomunikačné služby zamerané najmä na prenosy správ, obrázkov alebo informácií pomocou počítača, elektronických telekomunikačných médií a prostriedkov, elektronickej pošty (e-mail) a svetovej počítačovej siete (internet).

41 - Prenájom dekorácií; digitálna tvorba obrazov na výstupných zariadeniach; diskotéky (služby); prenájom divadelných dekorácií; divadelné predstavenia; filmová tvorba; prenájom filmov; výchovno-zábavné klubové služby; organizovanie a vedenie konferencií; organizovanie a vedenie kongresov; služby nahrávacích štúdií; organizovanie a vedenie seminárov; organizovanie a vedenie sympózií; organizovanie kultúrnych alebo vzdelávacích výstav; organizovanie lotérií; organizovanie plesov; organizovanie predstavení (manažérske služby); organizovanie súťaží (vedomostných alebo zábavných); organizovanie súťaží krásy; organizovanie športových súťaží; organizovanie živých vystúpení; plánovanie a organizovanie večierkov; poskytovanie elektronických publikácií online (bez možnosti kopírovania); požičiavanie filmov; požičiavanie videopások; výroba divadelných alebo iných predstavení; prenájom audionahrávok; prenájom audiopristrojov; prenájom kinematografických filmov; redigovanie scenárov; reportérske služby; rezervácia vstupeniek; výroba rozhlasových a televíznych programov; školenia; zverejňovanie textov okrem reklamných; titulky; nahrávanie na videopásky; vydávanie kníh a časopisov v elektronickej forme online; vydávanie kníh; vydávanie textov s výnimkou reklamných alebo náborových; výroba (tvorba) videofilmov; umelecké módné agentúry; zábavné parky; živé predstavenia; výroba publicistických, spravodajských, zábavných a vzdelávacích programov; služby agentúr sprostredkujúcich divadelných, koncertných a varietných umelcov; moderovanie relácií, programov a podujatí; poradenské a informačné služby v oblasti uvedených služieb.

42 - Host'ovanie na počítačových stránkach (web stránkach); návrh počítačových systémov; obnovenie počítačových databáz; aktualizovanie počítačových programov; prevod a konverzia počíta-

čových programov a údajov (okrem fyzickej konverzie); prevod a konverzia údajov a dokumentov z fyzických médií na elektronické médiá; tvorba softvéru; vytváranie a udržiavanie počítačových stránok (webových) pre zákazníkov, zhotovovanie kópií počítačových programov.

45 - Spravovanie autorských práv; licencie práv duševného vlastníctva; sledovacie služby v oblasti duševného vlastníctva; konzultačné služby v oblasti duševného vlastníctva.

(540)

### Cena Nadácie Tatra banky za umenie

(732) Tatra banka, a. s., Hodžovo námestie 3, 811 06 Bratislava, SK;

(111) 224739

(151) 17.4.2009

(156) 22.8.2018

(180) 22.8.2028

(210) 6024-2008

(220) 22.8.2008

(442) 7.1.2009

(450) 5.6.2009

9 (511) 9, 16, 35, 38, 39, 41, 42

(511) 9 - Magnetické nosiče údajov, nosiče zvukových záznamov, nosiče zvukovo-obrazových záznamov, audiovizuálne záznamové disky; programové vybavenie pre počítače, programy na počítačové hry.

16 - Firemné listiny, papierové propagačné materiály, letáky, prospekty, tlačivá a kancelárske potreby s výnimkou nábytku; kancelárska technika uvedená v triede 16, náhradné diely a príslušenstvo kancelárskej techniky uvedené v triede 16.

35 - Maloobchodná činnosť s magnetickými nosičmi údajov, s nosičmi zvukových záznamov, s nosičmi zvukovo-obrazových záznamov, s audiovizuálnymi záznamovými diskami, s programovým vybavením pre počítače, so softvérom, s počítačovými hrami; reklama, reklamné agentúry, rozširovanie reklamných materiálov zákazníkom, vydávanie a aktualizovanie reklamných materiálov, rozširovanie reklamných materiálov, prenájom reklamných plôch, zásielkové reklamné služby, spracovanie textov, uverejňovanie reklamných textov.

38 - Televízne vysielanie, satelitné vysielanie, káblové vysielanie, informačné kancelárie, tlačové kancelárie, spravodajské služby.

39 - Balenie tovarov, uskladňovanie tovarov, sprostredkovanie prepravy.

41 - Vzdelávanie, zábava, zábavné parky, informácie o možnosti zábavy, služby športovísk, prevádzkovanie športových zariadení, tvorba a výroba televíznych programov, výroba audiovizuálnych programov, výroba videofilmov, televízna zábava, organizovanie kultúrnych, športových, vzdelávacích a zábavných podujatí; prenájom a požičiavanie nahrávacích a premietacích zariadení, osvetľovacích zariadení, dekorácií, filmov, videopások; filmová tvorba, činnosť filmových štúdií; zhromažďovanie a poskytovanie informácií v oblasti kultúry, športu, zábavy a vzdelávania, poskytovanie klubových služieb (výchovno-zábavných), organizovanie a vedenie koncertov, plesov, súťaží krásy, športových súťaží, vedomostných súťaží,

zábavných súťaží, výstav na vzdelávacie a kultúrne účely, konferencií, školení, živých vystúpení, večierkov; služby nahrávacích štúdií, reportérske služby; vydateľská a nakladateľská činnosť s výnimkou vydávania reklamných a náborových textov, elektronická edičná činnosť (DTP služby).  
42 - Poskytovanie informácií o módnom návrhárstve, meteorologické informácie a predpovede počasia.

(540)



(591) modrá, biela, čierna  
(732) Rozhlas a televízia Slovenska, Mlynská dolina, 845 45 Bratislava, SK;

(111) 224827

(151) 13.5.2009  
(156) 9.10.2018  
(180) 9.10.2028  
(210) 1844-2008  
(220) 9.10.2008  
(442) 5.2.2009  
(450) 6.7.2009

9 (511) 5

(511) 5 - Farmaceutické prípravky.

(540) **ZYMBAKTAR**

(732) HEMOFARM A.D. farmaceutsko-hemijska industrija Vršac, Beogradski put bb, 26300 Vršac, RS;  
(740) Hörmann Tomáš, Ing., Bratislava, SK;

(111) 224834

(151) 13.5.2009  
(156) 21.10.2018  
(180) 21.10.2028  
(210) 1907-2008  
(220) 21.10.2008  
(442) 5.2.2009  
(450) 6.7.2009

9 (511) 35, 36, 37, 39, 44

(511) 35 - Poradenstvo v obchodnej činnosti; obchodné alebo podnikateľské informácie, obchodný alebo podnikateľský prieskum, obchodný manažment a podnikové poradenstvo, podpora predaja (pre tretie osoby), predvádzanie tovaru, reklama, reklamné agentúry, rozširovanie reklamných materiálov zákazníkom (letáky, prospekty, tlačivá, vzorky); vydávanie a aktualizovanie reklamných materiálov, rozširovanie reklamných oznamov, prenájom reklamných plôch, sprostredkovateľne práce, sekretárske služby, účtovníctvo.

36 - Finančné analýzy; finančné informácie, finančné poradenstvo, finančný lízing, sprostredkovanie (maklérstvo), pôžičky (financovanie), hy-

potéky (poskytovanie pôžičiek), konateľstvo, jednatelstvo, finančné riadenie, prevádzkovanie záložní.

37 - Opravy automobilov, údržba automobilov; autoopravovne, autoservisy, čistenie automobilov, čistenie exteriérov budov, čistenie interiérov, čistenie interiérov budov, umývanie dopravných prostriedkov, mazanie vozidiel, montovanie lešení, údržba a opravy motorových vozidiel; povrchové čistenie exteriérov, stavebníctvo (stavebná činnosť); štukovanie, sadrovanie, umývanie automobilov, utesňovanie stavieb.

39 - Automobilová preprava, prenájom automobilov, nákladná kamiónová doprava, doručovanie tovaru, dovoz, doprava, informácie o preprave, osobná doprava, ťahanie alebo vlečenie dopravných prostriedkov pri poruchách, poskytovanie pomoci (pri doprave), prepravné služby, skladovanie, skladovanie tovaru, služby v doprave a preprave, sprostredkovanie prepravy, taxislužba.

44 - Manikúra, salóny krásy.

(540) **NESSTEX**

(732) NESSTEX, s.r.o., Dražkovce 168, 038 02 Dražkovce, SK;

(111) 224841

(151) 13.5.2009  
(156) 22.10.2018  
(180) 22.10.2028  
(210) 1915-2008  
(220) 22.10.2008  
(442) 5.2.2009  
(450) 6.7.2009

9 (511) 9, 38, 41

(511) 9 - Nosiče zvuku s nahrávkami, predovšetkým hudobnými a hudobno-slovnými.

38 - Rozhlasové vysielanie.

41 - Výroba rozhlasových programov (relácií, vydateľská činnosť v rozsahu: vydávanie hudobných a hudobno-slovných diel).

(540) **Radio Litera**

(732) Rozhlas a televízia Slovenska, Mlynská dolina, 845 45 Bratislava, SK;

(111) 224880

(151) 13.5.2009  
(156) 1.8.2018  
(180) 1.8.2028  
(210) 5949-2008  
(220) 1.8.2008  
(442) 5.2.2009  
(450) 6.7.2009

9 (511) 9, 16, 35, 41

(511) 9 - Elektronické publikácie, časopisy, ročenky, prílohy, periodiká a elektronické nosiče informácií všetkých druhov.

16 - Tlačoviny, časopisy (periodiká), publikácie, periodiká, brožúry, noviny, knihy, obežníky, ročenky, prílohy a papierové nosiče informácií všetkých druhov v časopiseckej a novinovej forme; reklamné a propagačné materiály, letáky, prospekty, polygrafické výrobky všetkých druhov.

35 - Reklamná, inzertná a propagačná činnosť; online reklama na počítačovej komunikačnej sieti;

vydávanie a aktualizovanie reklamných materiálov; rozširovanie reklamných materiálov (letáky, prospekty, tlačivá, vzorky); prenájom reklamných plôch a priestorov; prieskum trhu; prieskum verejnej mienky; služby v oblasti marketingu; odborné obchodné poradenstvo; poskytovanie obchodných alebo personálnych informácií; obchodný manažment a podnikové poradenstvo; pomoc pri riadení obchodnej činnosti; personálne poradenstvo; poskytovanie obchodných informácií a služieb pomocou internetu; sprostredkovanie obchodu s tovarmi; maloobchodná činnosť s tovarmi uvedenými v triedach 9 a 16; konzultačná činnosť v oblasti služieb uvedených v triede 35; obchodné sprostredkovanie služieb uvedených v triedach 35 a 41.

41 - Organizovanie a vedenie konferencií; organizovanie a vedenie seminárov; organizovanie a vedenie kongresov; organizovanie a vedenie sympózií; vyučovanie, vzdelávanie; výcvik; výroba rozhlasových a televíznych programov a relácií; výroba rozhlasových a televíznych reklamných blokov; výroba informačných blokov; vydavateľská činnosť; vydávanie kníh, časopisov, ročeniek, príloh, periodík, tlačovín všetkých druhov v papierovej a elektronickej forme; publikovanie článkov v papierovej a elektronickej forme; zverejňovanie a vydávanie textov s výnimkou reklamných alebo náborových; organizovanie kultúrnych a vzdelávacích výstav, podujatí; organizovanie súťaží; poradenstvo v oblasti vydávania časopisov a nosičov informácií všetkých druhov; poskytovanie elektronických publikácií online (bez možnosti kopírovania); poradenstvo v oblasti poskytovania elektronických publikácií online (bez možnosti kopírovania); konzultačná činnosť v oblasti služieb uvedených v triede 41.

#### (540) TREND Seminäre

(732) News and Media Holding a.s., Einsteinova 25, 851 01 Bratislava, SK;

#### (111) 224910

(151) 14.5.2009  
(156) 4.8.2018  
(180) 4.8.2028  
(210) 1516-2008  
(220) 4.8.2008  
(442) 5.2.2009  
(450) 6.7.2009

#### 9 (511) 11, 17, 21

(511) 11 - Inštalačný materiál na vane; sanitárne a hygienické zariadenia a technika; výrobky sanitárnej techniky z akrylátu; zariadenie kúpeľní; kúpeľňové armatúry; kúpeľňové obloženie; pisoáre; sprchové vaničky; sprchovacie kúty, kabínky a boxy; sprchové príslušenstvo a zariadenie; sprchové sedadlá; sprchové dvere; vaňové zásteny; kúpeľňové vane; sedacie vaničky a minivane; vaňové príslušenstvo a zariadenie; hydromasážne vane; hydromasážny systém; umývadlá; elektrické radiátory; radiátory na kúrenie.

17 - Izolačný materiál; nekovové ohybné rúrky; plastové výlisky ako polotovary; tesniaci upchávaci a výplňový materiál.

21 - Dávkovače mydla; držiaky na mydlo; držiaky na toaletný papier; zásobníky na uteráky a utierky;

sklo surové, tvarové a inak spracované ako polotovar s výnimkou stavebného skla; puzdrá s toaletnými potrebami; prostriedky a pomôcky na čistenie patriace do triedy 21; toaletné pomôcky; dávkovače toaletného papiera; záchodové kefy.

(540)



(732) AQUATEK, s.r.o., Pod kalváriou 373, 955 01 Topoľčany, SK;

#### (111) 224921

(151) 14.5.2009  
(156) 8.10.2018  
(180) 8.10.2028  
(210) 1835-2008  
(220) 8.10.2008  
(442) 5.2.2009  
(450) 6.7.2009

#### 9 (511) 16, 35, 36, 41, 42

(511) 16 - Baliaci papier, blahoprajné pohľadnice, brožované knihy, brožúry, brožúrky, bublinové obaly z plastických materiálov (na balenie), časopisy, etikety s výnimkou textilných, fotografie, grafické zobrazenie, grafiky, kalendáre, kartón, lepenka, katalógy, papierové kávové filtre, knihy, lepenkové alebo papierové škatule, lepenkové alebo papierové obaly na fľaše, lepenkové platne (papiernický tovar), obrazy, papiernický tovar, periodické a neperiodické publikácie, plagáty, predmety z kartónu, prospekty, pútače z papiera alebo lepenky, reklamné tabule z papiera, kartónu alebo lepenky, grafické reprodukcie, tlačené reklamné materiály, umelecké litografie, umelohmotné fólie na balenie, vrecia z papiera alebo plastických materiálov.

35 - Manažment v oblasti umenia, marketingové štúdie, obchodný alebo podnikateľský prieskum, obchodný manažment a podnikové poradenstvo, obchodný manažment v oblasti umenia, organizovanie audiovizuálnych predstavení na komerčné a reklamné účely, organizovanie výstav na komerčné alebo reklamné účely, personálne poradenstvo, pomoc pri riadení obchodnej činnosti, poradenstvo v obchodnej činnosti, poskytovanie obchodných alebo podnikateľských informácií, predvádzanie (služby modeliek) na reklamné účely a podporu predaja, predvádzanie tovaru, prenájom reklamných materiálov, prieskum trhu, prieskum verejnej mienky, reklama, reklamná a propagačná činnosť, reklamné agentúry, rozhlasová reklama, rozširovanie reklamných oznamov, rozširovanie reklamných materiálov zákazníkom (letáky, prospekty, tlačivá, vzorky), spracovanie textov, sprostredkovanie obchodu s tovarom, sprostredkovanie obchodu s umeleckými dielami a starožitnosťami, sprostredkovanie uvedených služieb, televízna reklama, vydávanie a aktualizovanie reklamných materiálov a zvukovo-obrazových záznamov a periodických a neperiodických publikácií, vydávanie a rozširovanie reklamných textov, vydávanie reklamných alebo náborových textov, vzťahy s verejnosťou (prieskum vzťahov medzi podnikmi, inštitúciami a spoločenským prostredím), zásielkové

reklamné služby, zbieranie údajov do počítačových databáz, zoradovanie údajov v počítačových databázach, obchodné sprostredkovanie služieb uvedených v triedach 35, 36, 41 a 42.

36 - Prenájom nehnuteľností, sprostredkovanie kúpy, predaja a prenájmu nehnuteľností, realitné kancelárie, správa nehnuteľností, vedenie nájomných domov, obstarávanie služieb spojených so správou nehnuteľností, sprostredkovanie finančných služieb, oceňovanie (poistenie, bankovníctvo, nehnuteľnosti), finančný lízing, lízing motorových vozidiel, lízing strojov a zariadení, lízing spojený s financovaním, predaj na splátky, zmenárenské služby, úverové financovanie predaja, vydávanie kreditných kariet, služby finančného manažmentu a účtovníckych sústav a správa hotovosti, poistenie, oceňovanie umeleckých diel, organizovanie dobročinných zbierok, činnosť účtovných poradcov, vedenie účtovnej evidencie, poskytovanie úverov.

41 - Činnosť umeleckej a športovej agentúry, činnosť v oblasti zábavy a kultúry a športu, filmová tvorba, fotografická reportáž, fotografovanie, organizovanie a plánovanie večierkov, organizovanie a vedenie kolokvií, organizovanie a vedenie konferencií, organizovanie a vedenie kongresov, organizovanie a vedenie seminárov, organizovanie a vedenie sympózií, organizovanie audiovizuálnych predstavení na kultúrne a zábavné účely, organizovanie kultúrnych alebo vzdelávacích výstav, organizovanie plesov, organizovanie predstavení (manažérske služby), organizovanie súťaží (vedomostných alebo zábavných), organizovanie súťaží krásy, organizovanie športových podujatí a súťaží, organizovanie športových súťaží, organizovanie živých vystúpení, prevádzkovanie galérie, umelecké módné agentúry, usporadúvanie divadelných, filmových, koncertných a iných predstavení na kultúrne a zábavné účely, usporadúvanie koncertov, hudobných a tanečných produkcií, vydávanie periodických a neperiodických publikácií s výnimkou reklamných, vydavateľská činnosť s výnimkou vydávania reklamných textov, výchovno-zábavné klubové služby, výroba (tvorba) videofilmov, výroba divadelných alebo iných predstavení, živé predstavenia, organizovanie podujatí spojených s udeľovaním ocenení v rôznych oblastiach obchodu a verejného života.

42 - Grafický dizajn, priemyselné dizajnérstvo, navrhovanie obalov, obalový dizajn, odborné poradenstvo týkajúce sa počítačov a príslušenstva k nim, priemyselný dizajn, štúdie technických projektov, projektová činnosť, umelecký dizajn, výskum a vývoj nových výrobkov (pre zákazníkov), prenájom počítačov, servis počítačových programov, počítačové programovanie, poradenské služby v oblasti počítačového hardvéru, poradenské služby v oblasti počítačového softvéru, tvorba softvéru, návrhy, štruktúrovanie a programovanie či iné vytváranie počítačových programov a počítačových systémov, najmä programového vybavenia internetových, intranetových či iných sieťových serverov, serverových staníc a systémov vrátane ich inštalácie, zavádzania, aktualizácie a údržby, návrhy, štruktúrovanie a programovanie či iné vytváranie báz dát, iných dátových systémov a aplikácií na ich spracovanie vrátane poskytovania prístupu k nim a ich inštalácie, zavádzania, aktualizá-

cie a údržby, návrhy, štruktúrovanie a programovanie či iné vytváranie internetových či intranetových počítačových stránok a násteniek (webpages a websites) a internetových či intranetových aplikácií vrátane ich inštalácie, zavádzania, aktualizácie a údržby, hosťovanie (poskytovanie voľného priestoru) na internetových či intranetových počítačových stránkach a nástenkách (webpages a websites) alebo hosťovanie (poskytovanie voľného priestoru) v rámci týchto stránok či násteniek, hosťovanie (poskytovanie voľného priestoru) na internetových či intranetových aplikáciách, prevod (konverzia) počítačových programov, dát či iných údajov v elektronickej podobe z rôznych formátov do iných formátov, prevod (konverzia) dokumentov, dát či iných údajov z fyzických médií na elektronické médiá, aktualizovanie počítačových programov, hosťovanie na počítačových stránkach (webových stránkach), inštalácia počítačových programov, návrh počítačových systémov, obnovenie počítačových databáz, počítačové programy (zhotovovanie kópií), prenájom počítačového softvéru, prevod a konverzia počítačových programov a údajov, prieskum v oblasti využitia počítačov, vytváranie a udržiavanie webových stránok pre zákazníkov, poradenské a konzultačné služby v oblasti hardvéru a softvéru.

#### (540) **VŽDY VO FINÁLE**

(732) Belička Miroslav, Povstalecká cesta 16, 974 09 Banská Bystrica, SK;

(740) Belička Ivan, Ing., Banská Bystrica, SK;

#### (111) **224965**

(151) 14.5.2009  
(156) 29.9.2018  
(180) 29.9.2028  
(210) 6161-2008  
(220) 29.9.2008  
(442) 5.2.2009  
(450) 6.7.2009

#### 9 (511) **9, 16, 25, 35, 39, 41**

(511) 9 - Nahraté audio- a/alebo videonosiče, programové vybavenie počítačov, softvér a počítačové hry.  
16 - Tlačoviny, brožúry, časopisy, knihy, fotografie, komiksy, kalendáre, papierové propagačné materiály.

25 - Odevy, trička, mikiny.

35 - Reklama; televízna reklama; rozhlasová reklama; online reklama na počítačovej komunikačnej sieti; reklama prostredníctvom mobilných telefónov; reklamné agentúry; podpora predaja (pre tretie osoby); produkcia reklamných spotov; vydávanie a aktualizovanie reklamných materiálov; prenájom reklamných materiálov; rozširovanie reklamných materiálov zákazníkom; rozširovanie reklamných oznamov; prenájom reklamných plôch; uverejňovanie reklamných textov; sprostredkovateľská a poradenská činnosť v oblasti reklamy; sprostredkovanie nákupu a predaja filmov, reklám, zábavných a audiovizuálnych programov; sprostredkovanie nákupu a predaja audiovizuálnej techniky; maloobchodné služby s audiovizuálnou technikou; maloobchodné služby s filmami, zábavnými a audiovizuálnymi programami; maloobchodná činnosť s nahratými audio- a/alebo videonosičmi;

maloobchodná činnosť s počítačovými hrami; maloobchodná činnosť so softvérom; obchodné sprostredkovanie služieb v triede 41.

39 - Distribúcia televíznych programov, hraných filmov, audio- a/alebo videonosičov.

41 - Produkcia televíznych programov, produkcia rozhlasových programov, filmová tvorba, produkcia dokumentárnych filmov; fotografická reportáž, tvorba videofilmov, nahrávanie videopások, digitálna tvorba obrazov na výstupných zariadeniach; produkcia zábavných a audiovizuálnych programov, výroba publicistických, spravodajských a vzdelávacích programov, služby filmových a nahrávacích štúdií; divadelné predstavenia, výroba divadelných alebo iných predstavení; služby agentúr sprostredkovávajúcich divadelných, koncertných a varietných umelcov; technicko-organizačné zabezpečenie kultúrnych, spoločenských a športových podujatí; organizovanie zábavných, kultúrnych, spoločenských a športových podujatí; organizovanie vzdelávacích, vedomostných alebo zábavných súťaží; organizovanie športových súťaží, organizovanie kultúrno-spoločenských akcií a hier; organizovanie audiotextových a SMS hier; organizovanie živých vystúpení; vedomostné alebo zábavné súťaže organizované prostredníctvom internetu alebo telefónov a mobilných telefónov; zábavné parky; rozhlasová zábava; televízna zábava; zábava, pobavenie; plánovanie a organizovanie večierkov; výchovno-zábavné klubové služby; služby fanklubov; informácie o možnostiach rozptýlenia; informácie o možnostiach zábavy; služby technického zabezpečenia kultúrnych, spoločenských a športových podujatí; ozvučenie filmových a audiovizuálnych programov; poradenská činnosť v uvedených oblastiach; požičiavanie filmov, požičiavanie videopások; prenájom audionahrávok; prenájom audiovizuálnej techniky; poradenstvo v oblasti audiovizuálnej techniky; prenájom dekorácií; vydávanie kníh, časopisov, novin a iných periodických a neperiodických publikácií; online poskytovanie počítačových hier (z počítačových sietí); hranie o peniaze; organizovanie lotérií; organizovanie finančných hier.

(540)



(591) červená, čierna

(732) Lachkovič Marek, Palárikova 12, 811 04 Bratislava, SK;

(740) Čechvalová Dagmar, Bratislava, SK;

(111) 224966

(151) 14.5.2009

(156) 29.9.2018

(180) 29.9.2028

(210) 6162-2008

(220) 29.9.2008

(442) 5.2.2009

(450) 6.7.2009

9 (511) 9, 16, 25, 35, 39, 41

(511) 9 - Nahraté audio- a/alebo videonosiče, programové vybavenie počítačov, softvér a počítačové hry.

16 - Tlačoviny, brožúry, časopisy, knihy, fotografie, komiksy, kalendáre, papierové propagačné materiály.

25 - Odevy, trička, mikiny.

35 - Reklama; televízna reklama; rozhlasová reklama; online reklama na počítačovej komunikačnej sieti; reklama prostredníctvom mobilných telefónov; reklamné agentúry; podpora predaja (pre tretie osoby); produkcia reklamných spotov; vydávanie a aktualizovanie reklamných materiálov; prenájom reklamných materiálov; rozširovanie reklamných materiálov zákazníkom; rozširovanie reklamných oznamov; prenájom reklamných plôch; uverejňovanie reklamných textov; sprostredkovateľská a poradenská činnosť v oblasti reklamy; sprostredkovanie nákupu a predaja filmov, reklám, zábavných a audiovizuálnych programov; sprostredkovanie nákupu a predaja audiovizuálnej techniky; maloobchodné služby s audiovizuálnou technikou; maloobchodné služby s filmami, zábavnými a audiovizuálnymi programami; maloobchodná činnosť s nahratými audio- a/alebo videonosičmi; maloobchodná činnosť s počítačovými hrami; maloobchodná činnosť so softvérom; obchodné sprostredkovanie služieb v triede 41.

39 - Distribúcia televíznych programov, hraných filmov, audio- a/alebo videonosičov.

41 - Produkcia televíznych programov, produkcia rozhlasových programov, filmová tvorba, produkcia dokumentárnych filmov; fotografická reportáž, tvorba videofilmov, nahrávanie videopások, digitálna tvorba obrazov na výstupných zariadeniach; produkcia zábavných a audiovizuálnych programov, výroba publicistických, spravodajských a vzdelávacích programov, služby filmových a nahrávacích štúdií; divadelné predstavenia, výroba divadelných alebo iných predstavení; služby agentúr sprostredkovávajúcich divadelných, koncertných a varietných umelcov; technicko-organizačné zabezpečenie kultúrnych, spoločenských a športových podujatí; organizovanie zábavných, kultúrnych, spoločenských a športových podujatí; organizovanie vzdelávacích, vedomostných alebo zábavných súťaží; organizovanie športových súťaží, organizovanie kultúrno-spoločenských akcií a hier; organizovanie audiotextových a SMS hier; organizovanie živých vystúpení; vedomostné alebo zábavné súťaže organizované prostredníctvom internetu alebo telefónov a mobilných telefónov; zábavné parky; rozhlasová zábava; televízna zábava; zábava, pobavenie; plánovanie a organizovanie večierkov; výchovno-zábavné klubové služby; služby fanklubov; informácie o možnostiach rozptýlenia; informácie o možnostiach zábavy; služby technického zabezpečenia kultúrnych, spoločenských a športových podujatí; ozvučenie filmových a audiovizuálnych programov; poradenská činnosť v uvedených oblastiach; požičiavanie filmov, požičiavanie videopások; prenájom audionahrávok;



prenájom audiovizuálnej techniky; poradenstvo v oblasti audiovizuálnej techniky; prenájom dekorácií; vydávanie kníh, časopisov, novín a iných periodických a neperiodických publikácií; online poskytovanie počítačových hier (z počítačových sietí); hranie o peniaze; organizovanie lotérií; organizovanie finančných hier.

(540)



(591) čierna, červená

(732) Lachkovič Marek, Palárikova 12, 811 04 Bratislava, SK;

(740) Čechvalová Dagmar, Bratislava, SK;

(111) 224971

(151) 14.5.2009

(156) 8.10.2018

(180) 8.10.2028

(210) 6193-2008

(220) 8.10.2008

(442) 5.2.2009

(450) 6.7.2009

9 (511) 14, 25, 43

(511) 14 - Šperky, klenoty, najmä náhrdelníky, náramky, ozdobné ihlice a spony, náušnice, prstene, hodinky.

25 - Odevy; obuv; pokrývky hlavy.

43 - Hotelierske služby, reštauračné a barové služby.

(540) **SAVE THE PLANET**

(732) Hard Rock Holdings Limited, Cannon Place, 78 Cannon Street, London EC4N 6AF, GB;

(740) ROTT, RŮŽIČKA & GUTTMANN, v. o. s., Bratislava, SK;

(111) 224972

(151) 14.5.2009

(156) 8.10.2018

(180) 8.10.2028

(210) 6194-2008

(220) 8.10.2008

(442) 5.2.2009

(450) 6.7.2009

9 (511) 14, 25, 43

(511) 14 - Šperky, klenoty, najmä náhrdelníky, náramky, ozdobné ihlice a spony, náušnice, prstene, hodinky.

25 - Odevy; obuv; pokrývky hlavy.

43 - Hotelierske služby, reštauračné a barové služby.

(540) **LOVE ALL, SERVE ALL**

(732) Hard Rock Holdings Limited, Cannon Place, 78 Cannon Street, London EC4N 6AF, GB;

(740) ROTT, RŮŽIČKA & GUTTMANN, v. o. s., Bratislava, SK;

(111) 224973

(151) 14.5.2009

(156) 8.10.2018

(180) 8.10.2028

(210) 6196-2008

(220) 8.10.2008

(442) 5.2.2009

(450) 6.7.2009

9 (511) 3, 25, 44

(511) 3 - Mydlá na osobnú potrebu, najmä dezodoračné mydlá, mydlá na ruky, mydlá na holenie, pleťové mydlá; voňavkárské výrobky; esenciálne oleje na osobnú potrebu; kozmetické prípravky; dezodoranty na starostlivosť o telo; vlasové vodičky; pleťové a telové vody; kozmetické krémy; termálne kúpeľové bahno na použitie ako telová maska, telové masky a ne-medicinálne termálne kúpeľové soli na kozmetické účely; prípravky na holenie a balzamy, krémy, gély, emulzie a vody po holení.

25 - Odevy; obuv; pokrývky hlavy.

44 - Skrášľovacie služby a zdravotnícke kúpeľné služby, najmä kozmetické služby starostlivosti o telo; kadernícke salóny; strihanie vlasov; vlasový styling; kadernícke služby; manikúra; masáže.

(540) **ROCK SPA**

(732) Hard Rock Holdings Limited, Cannon Place, 78 Cannon Street, London EC4N 6AF, GB;

(740) ROTT, RŮŽIČKA & GUTTMANN, v. o. s., Bratislava, SK;

(111) 224975

(151) 14.5.2009

(156) 8.10.2018

(180) 8.10.2028

(210) 6200-2008

(220) 8.10.2008

(442) 5.2.2009

(450) 6.7.2009

9 (511) 14, 25, 41, 43

(511) 14 - Šperky, klenoty, najmä náhrdelníky, náramky, ozdobné ihlice a spony, náušnice, prstene, hodinky.

25 - Odevy; obuv; pokrývky hlavy.

41 - Služby kasína; zábava, najmä hudobné koncerty na živo a komediálne predstavenia.

43 - Hotelierske služby, reštauračné a barové služby.

(540)



(732) Hard Rock Holdings Limited, Cannon Place, 78 Cannon Street, London EC4N 6AF, GB;

(740) ROTT, RŮŽIČKA & GUTTMANN, v. o. s., Bratislava, SK;

**(111) 224976**

(151) 14.5.2009  
 (156) 8.10.2018  
 (180) 8.10.2028  
 (210) 6201-2008  
 (220) 8.10.2008  
 (442) 5.2.2009  
 (450) 6.7.2009

**9 (511) 14, 25, 41, 43**

(511) 14 - Šperky, klenoty, najmä náhrdelníky, náramky, ozdobné ihlice a spony, náušnice, prstene, hodinky.  
 25 - Odevy; obuv; pokrývky hlavy.  
 41 - Zábava, najmä hudobné koncerty na živo a komediálne predstavenia.  
 43 - Hotelierske služby, reštauračné a barové služby.

**(540)**

(732) Hard Rock Holdings Limited, Cannon Place, 78 Cannon Street, London EC4N 6AF, GB;

(740) ROTT, RŮŽIČKA & GUTTMANN, v. o. s., Bratislava, SK;

**(111) 224977**

(151) 14.5.2009  
 (156) 8.10.2018  
 (180) 8.10.2028  
 (210) 6202-2008  
 (220) 8.10.2008  
 (442) 5.2.2009  
 (450) 6.7.2009

**9 (511) 14, 25, 41, 43**

(511) 14 - Šperky, klenoty, najmä náhrdelníky, náramky, ozdobné ihlice a spony, náušnice, prstene, hodinky.  
 25 - Odevy; obuv; pokrývky hlavy.  
 41 - Zábava, najmä hudobné koncerty na živo a komediálne predstavenia.  
 43 - Hotelierske služby, reštauračné a barové služby.

**(540) HARD ROCK HOTEL**

(732) Hard Rock Holdings Limited, Cannon Place, 78 Cannon Street, London EC4N 6AF, GB;

(740) ROTT, RŮŽIČKA & GUTTMANN, v. o. s., Bratislava, SK;

**(111) 224978**

(151) 14.5.2009  
 (156) 8.10.2028  
 (180) 8.10.2028  
 (210) 6203-2008  
 (220) 8.10.2008  
 (442) 5.2.2009  
 (450) 6.7.2009

**9 (511) 14, 25, 41**

(511) 14 - Šperky, klenoty, najmä náhrdelníky, náramky, ozdobné ihlice a spony, náušnice, prstene, hodinky.  
 25 - Odevy; obuv; pokrývky hlavy.  
 41 - Služby kasína; zábava, najmä hudobné koncerty na živo a komediálne predstavenia.

**(540)**

(732) Hard Rock Holdings Limited, Cannon Place, 78 Cannon Street, London EC4N 6AF, GB;

(740) ROTT, RŮŽIČKA & GUTTMANN, v. o. s., Bratislava, SK;

**(111) 224979**

(151) 14.5.2009  
 (156) 8.10.2018  
 (180) 8.10.2028  
 (210) 6204-2008  
 (220) 8.10.2008  
 (442) 5.2.2009  
 (450) 6.7.2009

**9 (511) 41**

(511) 41 - Služby kasína; zábava, najmä hudobné koncerty na živo a komediálne predstavenia.

**(540) HARD ROCK CASINO**

(732) Hard Rock Holdings Limited, Cannon Place, 78 Cannon Street, London EC4N 6AF, GB;

(740) ROTT, RŮŽIČKA & GUTTMANN, v. o. s., Bratislava, SK;

**(111) 225001**

(151) 14.5.2009  
 (156) 27.10.2018  
 (180) 27.10.2028  
 (210) 6288-2008  
 (220) 27.10.2008  
 (442) 5.2.2009  
 (450) 6.7.2009

**9 (511) 3**

(511) 3 - Parfúmy, toaletné vody; gély, kúpeľové a sprchové soli nie na lekárske účely; toaletné mydlá, telové dezodoranty; kozmetika, a to krémy, mlieka, lotiony, gély a púdre na pleť, telo a ruky; prípravky na starostlivosť proti slnku (kozmetické výrobky), prípravky na líčenie (mejkap); šampóny, gély, spreje, peny a balzamy na modelovanie vlasov a na ich starostlivosť; laky na vlasy; prípravky na farbenie a odfarbovanie vlasov; prípravky na trvalú onduláciu a kučeračenie; éterické oleje na osobnú potrebu.

**(540)**

## VICHY

### Zdravie je krásne

(732) L'OREAL, Société Anonyme, 14, rue Royale, 75008 Paris, FR;

(740) Brichtová Tatiana, JUDr., Bratislava, SK;

**(111) 225009**

(151) 14.5.2009  
(156) 11.11.2018  
(180) 11.11.2028  
(210) 6325-2008  
(220) 11.11.2008  
(442) 5.2.2009  
(450) 6.7.2009

**9 (511) 9, 16, 35, 38, 39, 41, 42**

(511) 9 - Magnetické nosiče údajov, nosiče zvukových záznamov, nosiče zvukovo-obrazových záznamov, audiovizuálne záznamové disky; programové vybavenie pre počítače, programy na počítačové hry.  
16 - Firemné listiny, papierové propagačné materiály, letáky, prospekty, tlačivá a kancelárske potreby s výnimkou nábytku; kancelárska technika uvedená v triede 16, náhradné diely a príslušenstvo kancelárskej techniky uvedené v triede 16.  
35 - Maloobchodná činnosť s magnetickými nosičmi údajov, s nosičmi zvukových záznamov, s nosičmi zvukovo-obrazových záznamov, s audiovizuálnymi záznamovými diskami, s programovým vybavením pre počítače, so softvérom, s počítačovými hrami; reklama, reklamné agentúry, rozširovanie reklamných materiálov zákazníkom, vydávanie a aktualizovanie reklamných materiálov, rozširovanie reklamných materiálov, prenájom reklamných plôch, zásielkové reklamné služby, spracovanie textov, uverejňovanie reklamných textov, komerčné informačné kancelárie.  
38 - Televízne vysielanie, satelitné vysielanie, káblové vysielanie, tlačové kancelárie, spravodajské agentúry.  
39 - Balenie tovarov, uskladňovanie tovarov, sprostredkovanie prepravy.  
41 - Vzdelávanie, zábava, zábavné parky, informácie o možnosti zábavy, služby športovísk, prevádzkovanie športových zariadení, tvorba a výroba televíznych programov, výroba audiovizuálnych programov, výroba videofilmov, televízna zábava, organizovanie kultúrnych, športových, vzdelávacích a zábavných podujatí; prenájom a požičiavanie nahrávacích a premietacích zariadení, osvetľovacích zariadení, dekorácií, filmov, videopások; filmová tvorba, činnosť filmových štúdií; zhromažďovanie a poskytovanie informácií v oblasti kultúry, športu, zábavy a vzdelávania, poskytovanie klubových služieb (výchovno-zábavných), organizovanie a vedenie koncertov, plesov, súťaží krásy, športových súťaží, vedomostných súťaží, zábavných súťaží, výstav na vzdelávacie a kultúrne účely, konferencií, školení, živých vystúpení, večierkov; služby nahrávacích štúdií, reportérske služby; vydavateľská a nakladateľská činnosť s výnimkou vydávania reklamných a náborových textov, elektronická edičná činnosť (DTP služby).  
42 - Poskytovanie informácií o módnom návrhárstve, meteorologické informácie a predpovede počasia.

**(540) Veľké návraty**

(732) Rozhlas a televízia Slovenska, Mlynská dolina, 845 45 Bratislava, SK;

**(111) 225010**

(151) 14.5.2009  
(156) 11.11.2018  
(180) 11.11.2028  
(210) 6326-2008  
(220) 11.11.2008  
(442) 5.2.2009  
(450) 6.7.2009

**9 (511) 16, 35, 41**

(511) 16 - Tlačoviny všetkých druhov; tlačiarenské výrobky, noviny, časopisy, knihy, periodická a neperiodická tlač, fotografie, kalendáre, plagáty, letáky, drobné reklamné predmety z papiera patriace do tejto triedy, katalógy; propagačné materiály patriace do tejto triedy, a to samolepky pre domácnosť a na kancelárske účely, reklamné tlačoviny, vizitky, hlavičkový papier.  
35 - Vydávanie a aktualizovanie reklamných materiálov, diplomov a reklamných ocenení na všetkých druhoch nosičov; uverejňovanie reklamných textov; reklama; činnosť reklamnej agentúry.  
41 - Vydavateľská a nakladateľská činnosť; publikačná činnosť s výnimkou vydávania reklamných alebo náborových textov; výchovná, vzdelávacia a zábavná činnosť.

**(540)**



(591) modrá, červená

(732) Motor Media CS s.r.o., Námestie slobody 11, 811 06 Bratislava, SK;

(740) MAKARA advokátska kancelária s. r. o., Bratislava, SK;

**(111) 225015**

(151) 14.5.2009  
(156) 2.10.2018  
(180) 2.10.2028  
(210) 1807-2008  
(220) 2.10.2008  
(442) 5.2.2009  
(450) 6.7.2009

**9 (511) 3, 5, 10, 35, 43, 44**

(511) 3 - Esenciálne oleje, esencie, éterické oleje, kozmetické prípravky do kúpeľa, medicínske mydlá, oleje na toaletné účely, oleje na kozmetické účely, toaletné prípravky.  
5 - Farmaceutické prípravky, liečivé prípravky do kúpeľa, liečivé kúpeľové soli, liečivé nápoje, masti na farmaceutické účely, obklady z prírodných alebo chemických látok, na hygienické alebo kúpeľné účely, prípravky do perličkových kúpeľov, terapeutické prípravky.  
10 - Bandáže na kĺby, fyzioterapeutické zariadenia, masážne prístroje, zariadenia na cvičenie.  
35 - Reklamná a propagačná činnosť, vydávanie a aktualizovanie reklamných materiálov.  
43 - Bary, hotelierske služby, jedálne a závodné jedálne, kaviarne, poskytovanie prechodného ubytovania, prenájom prednáškových sál, prevádzkovanie hotelového ubytovania, reštaurácie, rezervácie prechodného ubytovania, ubytovacie služby.

44 - Aromaterapeutické služby, fyzioterapia, komplexná kúpeľná starostlivosť, kúpele, masáže, parné kúpele, sauna, salóny krásy.

(540)



(732) ZION SPA, s.r.o., Dvořákovo nábrežie 6, 810 06 Bratislava, SK;

(111) 225016

(151) 15.5.2009

(156) 24.10.2018

(180) 24.10.2028

(210) 6283-2008

(220) 24.10.2008

(442) 5.2.2009

(450) 6.7.2009

9 (511) 2, 6, 7, 8, 9, 11, 15, 28

(511) 2 - Farby, fermeže, laky; ochranné prostriedky proti hrdzi a poškodeniu dreva; farbivá; moridlá; prírodné živice v surovom stave; kovy vo forme fólií a práškov pre maliarov, dekoratérov, tlačiarov a umelcov.

6 - Obyčajné kovy a ich zliatiny; stavebný materiál z kovu; prenosné stavby z kovu; kovový materiál na železničné trate; káble a drôty z obyčajných kovov s výnimkou elektrických; železiarsky tovar s výnimkou kovových sudov, kovových stojanov na sudy, kovových kohútikov na sudy; drobný železiarsky tovar s výnimkou kovových sudov, kovových stojanov na sudy, kovových kohútikov na sudy; kovové potrubia a rúry; bezpečnostné schránky; iné výrobky z kovov, ktoré nie sú zahrnuté v iných triedach s výnimkou kovových sudov, kovových stojanov na sudy, kovových kohútikov na sudy; rudy.

7 - Stroje a obrábacie stroje; motory a hnacie stroje okrem motorov do pozemných vozidiel; súkolesia a prevody a ich časti okrem súkolesí a prevodov do pozemných vozidiel; poľnohospodárske náradie okrem náradia na ručný pohon; liahne.

8 - Ručné nástroje a ručné náradia; nožiarsky tovar a príbory; bodné zbrane; britvy, žiletky, holiace čepele, holiace strojčeky.

9 - Prístroje a nástroje vedecké, námorné, geodetické, fotografické, kinematografické, optické, signalizačné, kontrolné (inšpekcia), záchranné, vzdelávacie a prístroje a nástroje na meranie a váženie; prístroje a nástroje na vedenie, distribúciu, transformáciu, akumuláciu, reguláciu alebo kontrolu elektrického prúdu; prístroje na nahrávanie, prenos a reprodukciu zvuku alebo obrazu; magnetické nosiče údajov, záznamové disky; predajné automaty a mechanizmy prístrojov uvádzaných do činnosti vhođením mince; registračné pokladnice, počítačové stroje, zariadenia na spracovanie údajov a počítače; hasiace prístroje.

11 - Zariadenia na osvetľovanie, vykurovanie, parné kotly, zariadenia na varenie, chladenie a sušenie, vetracie, vodárenské a sanitárne zariadenia.

15 - Hudobné nástroje.

28 - Hry a hračky; telocvičné a športové potreby, ktoré nie sú zahrnuté v iných triedach; ozdoby na vianočný stromček.

(540)



(591) bledomodrá, žltá

(732) Conrad Electronic SE, Klaus-Conrad-Straße 1, 92242 Hirschau, DE;

(111) 225079

(151) 12.6.2009

(156) 17.7.2018

(180) 17.7.2028

(210) 1410-2008

(220) 17.7.2008

(442) 5.3.2009

(450) 6.8.2009

9 (511) 35, 41, 43

(511) 35 - Administratívna správa hotelov; hotely (spracovanie hotelov); reklamná, inzertná a propagačná činnosť; rozhlasová a televízna reklama; online reklama na počítačovej komunikačnej sieti; prenájom reklamných bannerov; vydávanie, aktualizovanie, zasielanie a rozširovanie reklamných materiálov a oznamov zákazníkom; rozširovanie reklamných alebo inzertných oznamov; sprostredkovanie reklamy a inzercie; prieskum v oblasti reklamy; prenájom reklamných materiálov; prenájom reklamných plôch a priestorov; organizovanie zábavných, kultúrnych a spoločenských podujatí na reklamné a obchodné účely; služby v oblasti mediálnej stratégie; prieskum trhu; prieskum verejnej mienky; obchodný alebo podnikateľský prieskum; obchodný manažment a podnikové poradenstvo; poradenstvo a konzultačná činnosť v oblasti marketingu; marketingové štúdie; public relations; poradenstvo v obchodnej činnosti; predvádzanie (služby modeliek) na reklamné účely a podporu predaja; konzultačná a sprostredkovateľská činnosť v oblasti služieb uvedených v triede 35.

41 - Športová a kultúrna činnosť, služby fitnesscentra, vydavateľská činnosť s výnimkou vydávania reklamných a náborových textov; služby diskoték; informácie o možnostiach rekreácie; informácie o možnostiach rozptýlenia, informácie o možnostiach zábavy; organizovanie a vedenie konferencií; organizovanie kultúrnych alebo vzdelávacích výstav; organizovanie športových, vedomostných a zábavných súťaží; organizovanie vystúpení; plánovanie a organizovanie večierkov a plesov; služby pre oddych a rekreáciu; rozhlasová zábava; zábava; pobavenie; živé predstavenie.

43 - Služby reštaurácií a kaviarní; služby ponúkané osobami alebo podnikmi, ktorých cieľom je príprava potravín alebo nápojov na konzumáciu, ako aj služby ponúkajúce ubytovanie, nocľah, prístrešok v hoteli, penzióny alebo iné zariadenia zabezpečujúce dočasné ubytovanie, prechodné ubytovanie; bufety (rýchle občerstvenie); jedálne a závodné jedálne; hotelierske služby; služby barov;

poskytovanie hotelového ubytovania; služby motelov; penziónov, prenájom prechodného ubytovania; rezervácia penziónov a hotelov; poskytovanie uvedených služieb prostredníctvom komunikačných médií, elektronickej pošty, SMS správ, počítačových sietí a internetu; konzultačná činnosť v oblasti služieb uvedených v triede 43.

(540)



(732) ORCHID, s. r. o., Rozmarínová 3326/2, 932 01 Veľký Meder, SK;

(111) 225100

(151) 12.6.2009

(156) 1.10.2018

(180) 1.10.2028

(210) 1800-2008

(220) 1.10.2008

(442) 5.3.2009

(450) 6.8.2009

9 (511) 12, 16, 35, 38, 41, 42

(511) 12 - Autá; autá ako nosiče reklamných a propagačných textov a označení.

16 - Albumy; pohľadnice; fotografie; grafické zobrazenia; plagáty všetkých druhov a rozmerov; grafiky; obrazy; obrazy ako maľby zarámované aj nezarámované; papierové propagačné materiály; plány; podložky na písanie; tlačené reklamné a úžitkové manuály; reklamné tabule z papiera, kartónu alebo lepenky; skicáre; stojany na fotografie; záložky do kníh; knihy; brožúry; časopisy; periodiká; tlačivá; databázy na papierových nosičoch; ročenky; katalógy; kalendáre; príručky; prospekty; publikácie; papierové vľajky, papierové zástavky; pútače z papiera alebo lepenky; pečiatky; pečate; papiernický tovar, obálky, obaly, nálepky; netextilné etikety; kancelárske potreby s výnimkou nábytku, predovšetkým kancelárske potreby použité ako reklamné alebo darčkové predmety; atlasy; plastové fólie na balenie; formuláre; predmety z kartónu; spisové obaly; stolové prestieranie z papiera; papierové servítky; papierové utierky, vrecia a vrecká z papiera alebo plastických materiálov; vzory na výrobu odevov.

35 - Reklamné agentúry; analýzy nákladov; grafická úprava tlačovín na reklamné účely; poradenstvo v obchodnej činnosti; poskytovanie obchodných alebo podnikateľských informácií; organizovanie komerčných alebo reklamných výstav a veľtrhov; podpora predaja (pre tretie osoby); predvádzanie tovaru, obchodný manažment v oblasti organizovania výstav, veľtrhov a festivalov; marketingové štúdie; zbieranie údajov do počítačových databáz, vedenie kartoték v počítači, predvádzanie tovaru a služieb na reklamné účely a podporu predaja; prieskum trhu; reklama; rozširovanie reklamných materiálov zákazníkom (letáky, prospekty, tlačivá, vzorky); vydávanie a aktualizovanie reklamných materiálov; rozširovanie reklamných alebo inzertných oznamov; rozširovanie vzoriek;

vzťahy s verejnosťou; zasielanie reklamných materiálov zákazníkom; sprostredkovanie nákupu a predaja tovarov; maloobchodné služby s tovarmi z tried 12 a 16; sprostredkovanie obchodu s tovarom; poskytovanie a sprostredkovanie uvedených služieb aj prostredníctvom komunikačných médií, elektronickej pošty, SMS správ, počítačových sietí a internetu; obchodné sprostredkovanie služieb uvedených v triedach 35, 38, 41 a 42.

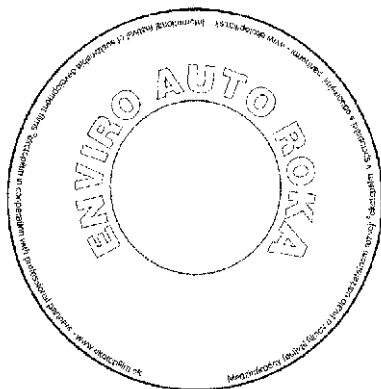
38 - Telekomunikačné služby; elektronická pošta; služby tlačovej agentúry (kancelárie); poskytovanie tlačových správ; spravodajské agentúry; počítačová komunikácia; poskytovanie priestoru na diskusiu na internete; poskytovanie prístupu do databáz; e-mailové dátové služby; prenos správ a obrázkov pomocou počítača; online služby, a to prenos správ a informácií všetkého druhu; prenos správ, aj elektronicky; webmessaging, najmä preposielanie správ všetkých druhov na internetové adresy; zaobstarávanie prístupu k databanke na stiahnutie informácií pre elektronické médiá (internet); poskytovanie diskusných miestností na preposielanie správ medzi užívateľmi počítača; poskytovanie prístupu k internetovým multimedialným databázam pomocou internetu pre rešerše; bezplatné sprostredkovanie a prenájom prístupových časov k databáze na stiahnutie informácií cez elektronické médiá (internet).

41 - Organizovanie športových a vedomostných súťaží; organizovanie filmových festivalov, organizovanie súťaží s environmentálnym zameraním; organizovanie súťaží zameraných na ochranu životného prostredia; organizovanie plesov, živých vystúpení, večierkov; filmová a fotografická tvorba; manažérske služby pri organizovaní filmových predstavení a filmových festivalov vrátane sprievodných podujatí a súťaží so zameraním na ochranu životného prostredia; služby na verejnú prezentáciu umeleckých a literárnych diel na účely kultúrnej alebo vzdelávacie; vydávanie kníh, časopisov, periodík; elektronická edičná činnosť v malom; služby zábavného priemyslu - kiná, filmové festivaly, hudobné festivaly a vystúpenia; programové služby káblovej televízie; platené televízne programové služby, tvorba a distribúcia videokaziet a DVD; vydávanie textov s výnimkou reklamných alebo náborových; informácie o vzdelávaní a možnostiach zábavy, rekreácie a rozptýlenia; služby nahrávacích štúdií; požičiavanie videopásov a filmov; nahrávanie na videopásky; výroba divadelných predstavení; organizovanie a vedenie kongresov, konferencií, seminárov; organizovanie kultúrnych alebo vzdelávacích výstav; zverejňovanie textov iných ako reklamných; výroba rozhlasových alebo televíznych programov; zábava, pobavenie, obveselenie, zábavné parky; rezervácia vstupeniek; poskytovanie uvedených služieb prostredníctvom komunikačných médií, elektronickej pošty, SMS správ, počítačových sietí a internetu.

42 - Expertízy v oblasti ochrany životného prostredia; kontrola kvality; skúšky materiálov; počítačové programovanie; poradenstvo v oblasti počítačového programovania; poskytovanie internetových vyhľadávačov; prenájom webových serverov; štúdie technických projektov; technický prieskum; technická kontrola automobilov; vytváranie a udržiavanie webových stránok pre zákazníkov;

poradenstvo v oblasti úspory energie a ochrany životného prostredia; výskum v oblasti ochrany životného prostredia.

(540)



(732) Tristan, spol. s r. o., Štefunkova 23, 821 03 Bratislava, SK;

(740) Brichtová Tatiana, JUDr., Bratislava, SK;

(111) 225112

(151) 12.6.2009

(156) 17.10.2018

(180) 17.10.2028

(210) 1896-2008

(220) 17.10.2008

(442) 5.3.2009

(450) 6.8.2009

9 (511) 1, 3, 4, 8, 9, 11, 12, 21

(511) 1 - Nemrznúce zmesi.

3 - Kvapaliny na čistenie skiel áut, prípravky na čistenie, leštenie, odmasťovanie a brúsenie; mydlá.

4 - Mazadlá.

8 - Ručné nástroje a náradia (ručne poháňané), lopaty, nástroje a pomôcky na reťaze, skrutkovače, viacfunkčné náradia.

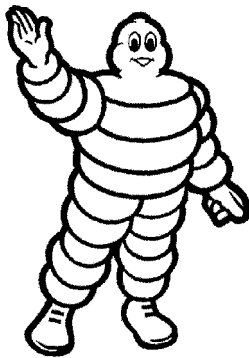
9 - Ochranné odevy proti ohňu, ušné zátky, ochranné rukavice.

11 - Prenosné prikrývky nie na lekárske účely.

12 - Protišmykové reťaze, disky na kolesá a ozdobné kryty na kolesá motorových vozidiel, riadidlá a rukoväte na bicykle.

21 - Kefy.

(540)



(732) COMPAGNIE GÉNÉRALE DES ÉTABLISSEMENTS MICHELIN, 23, Place des Carmes-Déchaux, 63000 Clermont-Ferrand, FR;

(740) Hörmannová Zuzana, Ing., Bratislava, SK;

(111) 225175

(151) 12.6.2009

(156) 27.11.2018

(180) 27.11.2028

(210) 2176-2008

(220) 27.11.2008

(442) 5.3.2009

(450) 6.8.2009

9 (511) 2, 3, 5

(511) 2 - Ochranné prostriedky proti korózii, hrdzi a hnilobe dreva; ohňovzdorné nátery; tmely; moridlá; farby, laky a náterové látky; aditíva náterových látok, farieb, lakov a tmelov; riedidlá.

3 - Odstraňovače starých náterov; prípravky na odstraňovanie farieb, lakov, náterov, lepidiel a maľieb; prípravky na čistenie, leštenie a odmasťovanie.

5 - Biocidy a dezinfekčné prípravky.

(540) ADIPUR

(732) CHERAD, s. r. o., Farský Mlyn 2, 917 01 Trnava, SK;

(740) Florovič Stanislav, Ing., Trnava, SK;

(111) 225176

(151) 12.6.2009

(156) 27.11.2018

(180) 27.11.2028

(210) 2178-2008

(220) 27.11.2008

(442) 5.3.2009

(450) 6.8.2009

9 (511) 1, 2, 3

(511) 1 - Chemické prípravky pre priemysel, vedu okrem výrobkov na lekárske a veterinárne účely.

2 - Ochranné prostriedky proti korózii, hrdzi a hnilobe dreva; ohňovzdorné nátery; tmely; moridlá; farby, laky a náterové látky; aditíva do náterových látok, farieb, lakov a tmelov; vodné roztoky a emulzie na hydrofóbne a špeciálne úpravy rôznych materiálov.

3 - Prípravky na čistenie, odmasťovanie a na odstraňovanie farieb, náterov alebo lakov.

(540) CEMKOR

(732) CHERAD, s. r. o., Farský Mlyn 2, 917 01 Trnava, SK;

(111) 225177

(151) 12.6.2009

(156) 27.11.2018

(180) 27.11.2028

(210) 2179-2008

(220) 27.11.2008

(442) 5.3.2009

(450) 6.8.2009

9 (511) 2, 3, 5

(511) 2 - Ochranné prostriedky proti korózii, hrdzi a hnilobe dreva; ohňovzdorné nátery; tmely; moridlá; farby, laky a náterové látky; aditíva do náterových látok, farieb, lakov a tmelov; riedidlá.

3 - Odstraňovače starých náterov; prípravky na odstraňovanie farieb, lakov, náterov, lepidiel a maľieb.

5 - Biocidy a dezinfekčné prípravky.

**(540) TRIPUR**

(732) CHERAD, s. r. o., Farský Mlyn 2, 917 01 Trnava, SK;

**(111) 225180**

(151) 12.6.2009  
(156) 1.12.2018  
(180) 1.12.2028  
(210) 2190-2008  
(220) 1.12.2008  
(442) 5.3.2009  
(450) 6.8.2009

**9 (511) 25, 28, 41**

(511) 25 - Športové trička, dresy.  
28 - Hracie lopty.  
41 - Organizovanie športových súťaží, prevádzkovanie športových zariadení.

**(540)**



(591) biela, čierna, oranžová  
(732) Zober loptu, nie drogy, n.o., Lorinčík 15, 040 11 Košice, SK;

**(111) 225181**

(151) 12.6.2009  
(156) 1.12.2018  
(180) 1.12.2028  
(210) 2192-2008  
(220) 1.12.2008  
(442) 5.3.2009  
(450) 6.8.2009

**9 (511) 1, 17, 19, 39, 40**

(511) 1 - Plastické hmoty ako suroviny.  
17 - Izolačné materiály; izolačné laky; izolačné pásky; izolačné rukavice; izolačné tkaniny; izolačné hmoty zabraňujúce sálaniu tepla; izolačná plst'; izolačné povlaky; látky na izolovanie budov od vlhkosti; zvukovoizolačné materiály, vlna minerálna ako izolačný materiál; sklená vlna ako izolačný materiál; trosková vlna ako izolačný materiál, polystyrén ako izolačný materiál.  
19 - Stavebný materiál s výnimkou kovového.  
39 - Automobilová preprava; nákladná kamiónová doprava; dovoz, doprava; osobná doprava; služby v doprave a preprave.  
40 - Spracovanie plastických hmôt; spracovanie polystyrénu; spracovanie odpadov; recyklácia odpadov.

**(540)**

**POLYFORM**

(591) červená  
(732) POLYFORM s.r.o., T. Vansovej 10, 065 03 Podolíneč, SK;  
(740) Žuffa Ladislav, Ing., Poprad, SK;

**(111) 225220**

(151) 12.6.2009  
(156) 12.11.2018  
(180) 12.11.2028  
(210) 6332-2008  
(220) 12.11.2008  
(442) 5.3.2009  
(450) 6.8.2009

**9 (511) 5, 31**

(511) 5 - Premixy kŕmnych aditív na liečebné účely, minerálne vitamínové zmesi pre zvieratá, vitamínové koncentráty pre zvieratá, liečivé prípravky pre zvieratá, multivitamínové, vitamínové, vápnikové a iné tablety s obsahom špecifických účinných látok určené pre zvieratá, liečivé doplnkové krmivá.  
31 - Krmivo pre zvieratá, prípravky kŕmnych aditív, doplnkové krmivá na výživu zvierat.

**(540)**



(591) zelená, biela, žltá, hnedá  
(732) Trouw Nutrition Biofaktory s.r.o., Na Chvalce 2049, 193 00 Praha 9, CZ;  
(740) Guniš Jaroslav, Mgr., Bratislava, SK;

**(111) 225224**

(151) 12.6.2009  
(156) 1.12.2018  
(180) 1.12.2028  
(210) 6372-2008  
(220) 1.12.2008  
(442) 5.3.2009  
(450) 6.8.2009

**9 (511) 5**

(511) 5 - Soľné nosové spreje a nosové kvapky.

**(540) PURESEA**

(732) Bayer Consumer Care AG, Peter Merian-Strasse 84, 4052 Basel, CH;  
(740) ROTT, RŮŽIČKA & GUTTMANN, v. o. s., Bratislava, SK;

**(111) 225228**

(151) 12.6.2009  
(156) 11.12.2018  
(180) 11.12.2028  
(210) 6418-2008  
(220) 11.12.2008  
(442) 5.3.2009  
(450) 6.8.2009

**9 (511) 16, 35, 41**

(511) 16 - Tlačoviny všetkých druhov; tlačiarenské výrobky, noviny, časopisy, knihy, periodická a neperiodická tlač, fotografie, kalendáre, plagáty, letáky, drobné reklamné predmety z papiera patriace do tejto triedy, katalógy; propagačné materiály patriace do tejto triedy, a to samolepky pre domácnosť a na kancelárske účely, reklamné tlačoviny, vizitky, hlavičkový papier.

35 - Vydávanie a aktualizovanie reklamných materiálov, diplomov a reklamných ocenení na všetkých druhoch nosičov; uverejňovanie reklamných textov; reklama; činnosť reklamnej agentúry.

41 - Vydavateľská a nakladateľská činnosť; publikačná činnosť s výnimkou vydávania reklamných alebo náborových textov; výchovná, vzdelávacia a zábavná činnosť.

(540)



(591) červená, biela, čierna

(732) Motor Media CS s.r.o., Námestie slobody 11, 811 06 Bratislava, SK;

(740) MAKARA advokátska kancelária s. r. o., Bratislava, SK;

(111) 225239

(151) 15.6.2009

(156) 2.5.2018

(180) 2.5.2028

(210) 862-2008

(220) 2.5.2008

(442) 7.10.2008

(450) 6.8.2009

9 (511) 29, 30, 43

(511) 29 - Vajcia, mlieko a mliečne výrobky; jedlé oleje a tuky.

30 - Káva, čaj, kakao, ryža, maniok, ságo, kávové náhradky; múka a výrobky z obilia, chlieb, pekárske a cukrárske výrobky, melasový sirup; ľad.

43 - Prechodné ubytovanie.

(540)



(591) čierna, zelená, biela

(732) Fekollini s. r. o., Veľkoul'anská cesta 208, 925 21 Sládkovičovo, SK;

(740) Girmanová Zuzana, Ing., Nitra, SK;

(111) 225244

(151) 26.6.2009

(156) 25.11.2018

(180) 25.11.2028

(210) 6360-2008

(220) 25.11.2008

(442) 5.3.2009

(450) 6.8.2009

9 (511) 6, 7, 40

(511) 6 - Kovové dielce (stavebné); kovové brány; kovové debnenie; kovové dvere patriace do tejto triedy; kovové drevené rámy, zárubne; kovové kade, nádrže; kovové kladky (nie ako časť stroja); kovové klapky, vodovodné ventily, kince; kovové kolená na potrubie; kovové kolíky; kovové kon tajnery; kovové konzoly, podpery pre stavebníctvo; kovové kostry stavieb a budov; kovové laná; kovové lešenia; kovové konštrukcie markíz; kovové nádoby na skladovanie a prepravu; kovové nádrže; kovové obruče, spojky, lamely, vložky, tenké doštičky (kovové); kovové lišty, laty; kovové matice; kovové mriežky pre priemysel a stavebníctvo; napínače na kovové pásy; kovové nity; kovové nosníky; kovové objímky, prstence; kovové stavebné obklady; kovové obklady stien a priečok (na stavby); kovové lamelové obloženie; kovové obloženie stavieb; oceľové stavebné konštrukcie; oceľový plech; kovové okná; kovové okenné rámy; kovové okolesníky; kovové nakladacie palety; kovové pánty, závesy; pásiková oceľ; kovové pásy na viazanie, balenie alebo zväzovanie; kovové pásy; kovové platničky, podložky, lamely, tenké doštičky; plech; kovové pletivo; kovové ploty; kovové podpery; kovové potrubia; kovové prefabrikáty (obloženie stavieb); kovové preklady; kovové priečky; profily pre sadrokartónové systémy patriace do tejto triedy; kovové rámy stavieb; kovové rebríky; kovové rímky; kovové rolety; kovové rúry; kovové schodíky; kovové siete a sieťky ako železiarsky tovar; kovové prenosné skleníky; kovové skoby (kramle); kovové debny, skrinky; kovové skrutky; kovové skrutky s maticou; spojovacie plechy; kovové stavebné konštrukcie; stavebné kovania; kovové stavebné panely; kovový stavebný materiál; kovové stĺpy; kovové stojky; kovové strechy; kovové stropy; stropné dosky; kovové sudy; svorníky; kovové štetovnice, pažnice; kovové trámy; kovové tyče; kovové strešné uholníky; kovové uväzovacie vlákna; kovové vodiace lišty; kovové uholníky; kovové vodovodné potrubia; kovové vonkajšie plášte budov; kovové vystužovacie materiály pre stavebníctvo; kovové zámky s výnimkou elektrických; západky; zástrčky (spojovacie kontakty); závitové krúžky; závlačky; železiarsky tovar; drobný železiarsky tovar.

7 - Stroje, prístroje a ich časti patriace do tejto triedy; ručné nástroje a náradie na iný než ručný pohon; motory s výnimkou motorov pozemných vozidiel; nástroje ako časti strojov; riadiace mechanizmy strojov, motorov a hnacích strojov.

40 - Obrábanie kovov; frézovanie, galvanizácia, pozinkovanie; chrómovanie; kadmiovanie; pokovovanie kovových materiálov; kalenie kovov; plátovanie, pokovovanie; ponikovanie; spájkovanie; zváranie.

(540)



(591) modrá, červená

(732) Ing. Miroslav Forman - FORMAN, Trenčianska 690/29, 821 09 Bratislava, SK;

(740) Gajdošíková Zuzana, Ing., Bratislava, SK;



**(111) 225245**

(151) 26.6.2009  
 (156) 25.11.2018  
 (180) 25.11.2028  
 (210) 6361-2008  
 (220) 25.11.2008  
 (442) 5.3.2009  
 (450) 6.8.2009

**9 (511) 6, 7, 40**

(511) 6 - Kovové dielce (stavebné); kovové brány; kovové debnenie; kovové dvere patriace do tejto triedy; kovové drevené rámy, zárubne; kovové kade, nádrže; kovové kladky (nie ako časť stroja); kovové klapky, vodovodné ventily, klince; kovové kolená na potrubie; kovové kolíky; kovové konštrukcie; kovové konzoly, podpory pre stavebníctvo; kovové kostry stavieb a budov; kovové laná; kovové lešenia; kovové konštrukcie markíz; kovové nádoby na skladovanie a prepravu; kovové nádrže; kovové obruče, spojky; lamely, vložky, tenké doštičky (kovové); kovové lišty, laty; kovové matice; kovové mriežky pre priemysel a stavebníctvo; napínače na kovové pásy; kovové nity; kovové nosníky; kovové objímky, prstence; kovové stavebné obklady; kovové obklady stien a priečok (na stavby); kovové lamelové obloženie; kovové obloženie stavieb; oceľové stavebné konštrukcie; oceľový plech; kovové okná; kovové okenné rámy; kovové okolesníky; kovové nakladacie palety; kovové pánty, závesy; pásová oceľ; kovové pásy na viazanie, balenie alebo zväzovanie; kovové pásy; kovové platničky, podložky, lamely, tenké doštičky; plech; kovové pletivo; kovové ploty; kovové podpory; kovové potrubia; kovové prefabrikáty (obloženie stavieb); kovové preklady; kovové priečky; profily pre sadrokartónové systémy patriace do tejto triedy; kovové rámy stavieb; kovové rebríky; kovové rímasy; kovové rolety; kovové rúry; kovové schodíky; kovové siete a sieťky ako železiarsky tovar; kovové prenosné skleníky; kovové skoby (kramle); kovové debny, skrinky; kovové skrutky; kovové skrutky s maticou; spojovacie plechy; kovové stavebné konštrukcie; stavebné kovania; kovové stavebné panely; kovový stavebný materiál; kovové stĺpy; kovové stojky; kovové strechy; kovové stropy; stropné dosky; kovové sudy; svorníky; kovové štetovnice, pažnice; kovové trámy; kovové tyče; kovové strešné uholníky; kovové uväzovacie vlákna; kovové vodiace lišty; kovové uholníky; kovové vodovodné potrubia; kovové vonkajšie plášte budov; kovové vystužovacie materiály pre stavebníctvo; kovové zámky s výnimkou elektrických; západky; zástrčky (spojovacie kontakty); závitové krúžky; závlačky; železiarsky tovar; drobný železiarsky tovar.

7 - Stroje, prístroje a ich časti patriace do tejto triedy; ručné nástroje a náradie na iný než ručný pohon; motory s výnimkou motorov pozemných vozidiel; nástroje ako časti strojov; riadiace mechanizmy strojov, motorov a hnacích strojov.

40 - Obrábanie kovov; frézovanie, galvanizácia, pozinkovanie; chrómovanie; kadmiovanie; pokovovanie kovových materiálov; kalenie kovov; plátovanie, pokovovanie; ponikľovanie; spájkovanie; zväzovanie.

**(540)**



(732) Ing. Miroslav Forman - FORMAN, Trenčianska 690/29, 821 09 Bratislava, SK;  
 (740) Gajdošíková Zuzana, Ing., Bratislava, SK;

**(111) 225268**

(151) 13.7.2009  
 (156) 7.8.2018  
 (180) 7.8.2028  
 (210) 1523-2008  
 (220) 7.8.2008  
 (442) 6.4.2009  
 (450) 7.9.2009

**9 (511) 9, 37, 42**

(511) 9 - Meracie prístroje; prístroje a nástroje na meranie objemu; monitorovacie počítačové programy; elektrické monitorovacie prístroje; počítačový softvér; presné meracie prístroje; zariadenia na meranie vzdialenosti; zariadenia na spracovanie údajov; súbor zariadení na spracovanie dát.  
 37 - Údržba, inštalácia a opravy v oblasti elektronického spracovania dát, týkajúce sa hardvéru.  
 42 - Aktualizovanie počítačových programov; inštalácia počítačových programov; návrh počítačových systémov; počítačové programovanie; poradenstvo v oblasti počítačových programov/hardvéru; prevod a konverzia počítačových programov a údajov (okrem fyzickej konverzie); prevod údajov alebo dokumentov z fyzických médií na elektronické médiá; servis počítačových programov; prenájom počítačového softvéru; tvorba softvéru.

**(540)**



(591) sivá, červená  
 (732) Aldobec technologies, s. r. o., Osuského 44, 851 03 Bratislava, SK;

**(111) 225277**

(151) 13.7.2009  
 (156) 13.10.2018  
 (180) 13.10.2028  
 (210) 1865-2008  
 (220) 13.10.2008  
 (442) 6.4.2009  
 (450) 7.9.2009

**9 (511) 37, 42**

(511) 37 - Stavebná činnosť.  
 42 - Inžiniersko-projekčná činnosť.

**(540) ARCHING**

(732) Kuvik Michal, Ing. arch., Maša 18, 053 11 Smižany, SK;

**(111) 225307**

(151) 13.7.2009  
 (156) 24.11.2018  
 (180) 24.11.2028  
 (210) 2152-2008  
 (220) 24.11.2008  
 (442) 6.4.2009  
 (450) 7.9.2009

**9 (511) 38**

(511) 38 - Komunikácia mobilnými telefónmi; posielanie správ; poskytovanie telekomunikačných kanálov na telenákupy.

**(540)**

(732) MobileTech, s.r.o., Pažitková 5, 821 01 Bratislava, SK;

**(111) 225309**

(151) 13.7.2009  
 (156) 27.11.2018  
 (180) 27.11.2028  
 (210) 2177-2008  
 (220) 27.11.2008  
 (442) 6.4.2009  
 (450) 7.9.2009

**9 (511) 2, 3, 37**

(511) 2 - Ochranné prostriedky proti korózii, hrdzi a hnilobe dreva, ohňovzdorné nátery, tmely, moridlá, farby, laky a náterové látky, aditíva náterových látok, farieb, lakov a tmelov, riedidlá.

3 - Odstraňovače starých náterov, prípravky na odstraňovanie farieb, lakov, náterov, lepidiel a maľieb, prípravky na čistenie, leštenie a odmasťovanie.  
 37 - Čistenie a pasivácia chladiacich a tepelných zariadení.

**(540) RETAR**

(732) CHERAD, s. r. o., Farský Mlyn 2, 917 01 Trnava, SK;

**(111) 225389**

(151) 14.7.2009  
 (156) 6.11.2018  
 (180) 6.11.2028  
 (210) 2031-2008  
 (220) 6.11.2008  
 (442) 6.4.2009  
 (450) 7.9.2009

**9 (511) 35, 36, 37, 39, 42, 43**

(511) 35 - Kancelárie zaoberajúce sa dovozom a vývozom, profesionálne obchodné alebo podnikateľské poradenstvo, zbieranie údajov do počítačových databáz, odborné obchodné poradenstvo, účtovníctvo, zásobovacie služby pre tretie osoby (nákup tovarov a služieb pre iné podniky).

36 - Colné služby, finančný lízing, finančné poradenstvo, prenájom nehnuteľností, sprostredkovanie (maklérstvo), prenájom bytov, prenájom kancelárskych priestorov, správa nehnuteľností.

37 - Chemické čistenie.

39 - Automobilová preprava, prenájom automobilov, doručovacie služby, kuriérske služby, dovoz, doprava, osobná doprava, kamiónová nákladná doprava, prenájom vozidiel, skladovanie.

42 - Poradenstvo v oblasti počítačových programov, inštalácia počítačových programov, tvorba softvéru, prenájom počítačového softvéru.

43 - Bufety (rýchle občerstvenie), jedálne a závodné jedálne, ubytovacie kancelárie (hotely, penzióny), motelové služby, penzióny.

**(540) Gabriel Fördös-NÁKUPY V USA**

(732) Fördös Gabriel, NÁKUPY V USA, Agátová 2454/15, 071 01 Michalovce, SK;

**(111) 225419**

(151) 14.7.2009  
 (156) 17.9.2018  
 (180) 17.9.2028  
 (210) 6140-2008  
 (220) 17.9.2008  
 (442) 6.4.2009  
 (450) 7.9.2009

**9 (511) 32, 33, 35, 43**

(511) 32 - Pivo, pivná mladinka, sladové pivo, zázvorové pivo, nealkoholické nápoje, nealkoholické pivo, energetické nealkoholické nápoje, prípravky na výrobu nápojov, nealkoholické džúsy a šťavy, stolové vody, citrónády, minerálne vody ako nápoje.

33 - Alkoholické nápoje s výnimkou piva, alkoholové extrakty, destilované nápoje, digestíva, likéry a pálenky, liehoviny, alkoholické ovocné mušty, víno, alkoholické mušty, alkoholické výťažky z ovocia.

35 - Maloobchodná a veľkoobchodná činnosť s pivom, alkoholickými a nealkoholickými nápojmi, zhromažďovanie rozličných výrobkov, predovšetkým nápojov pre tretie osoby (okrem dopravy) s cieľom umožniť zákazníkom, aby si mohli tieto výrobky pohodlne prehliadať a nakupovať, a to prostredníctvom maloobchodných predajní, veľkoobchodných predajní, prostredníctvom katalógového predaja alebo elektronickými prostriedkami, prostredníctvom webových stránok alebo prostredníctvom telenákupu, kancelárie zaoberajúce sa dovozom a vývozom, reklama, online reklama na počítačovej komunikačnej sieti, vydávanie a aktualizovanie reklamných alebo náborových materiálov, pomoc pri riadení obchodnej činnosti, marketingové služby, prieskum trhu, organizovanie komerčných alebo reklamných výstav a veľtrhov, podpora predaja pre tretie osoby, predvádzanie tovaru, poskytovanie uvedených služieb prostredníctvom komunikačných médií, elektronickej pošty, SMS správ, počítačových sietí a internetu, obchodné sprostredkovanie služieb v triedach 35 a 43.

43 - Služby barov, kaviarne, reštaurácie, jedálne, bufety, rýchle občerstvenie, catering, príprava a dodávka jedál na objednávku do domu, samoobslužné reštaurácie, hotelierske služby, poskytova-

nie prechodného ubytovania, prenájom obrusov a sklenených výrobkov, poskytovanie uvedených služieb prostredníctvom komunikačných médií, elektronickej pošty, SMS správ, počítačových sietí a internetu.

**(540) Corgoň**

(732) Heineken Slovensko, a. s., Novozámocká 2, 947 12 Hurbanovo, SK;

(740) Porubčan Róbert, Ing., Ivanka pri Dunaji, SK;

**(111) 225424**

(151) 14.7.2009

(156) 8.10.2018

(180) 8.10.2028

(210) 6197-2008

(220) 8.10.2008

(442) 6.4.2009

(450) 7.9.2009

**9 (511) 35**

(511) 35 - Maloobchodné služby a maloobchodné služby prostredníctvom internetu s tovarmi, ako sú batohy, šatky, pracky na opasky, stolové hry, knihy, čiapky, CD, bábiky, bubenické paličky, vaky, turistické taštičky (ľadvinky), koreniny, bundy, prívesky na kľúče, zapaľovače, hrnčeky, spony, tričká s golierom, peňaženky, šortky, slnečné okuliare, mikiny, plyšové medvedíky, uteráky, autička, tričká, náprsné tašky, hodinky.

**(540) ROCK SHOP**

(732) Hard Rock Holdings Limited, Cannon Place, 78 Cannon Street, London EC4N 6AF, GB;

(740) ROTT, RŮŽIČKA & GUTTMANN, v. o. s., Bratislava, SK;

**(111) 225432**

(151) 14.7.2009

(156) 4.11.2018

(180) 4.11.2028

(210) 6313-2008

(220) 4.11.2008

(442) 6.4.2009

(450) 7.9.2009

**9 (511) 9, 35, 36, 37, 40, 42**

(511) 9 - Hardvérové vybavenie automobilových špecializovaných riadiacich počítačových systémov na spracovanie informácií z oblasti energetiky a merania emisií a imisií, a to vrátane prístrojov na diaľkové ovládanie priemyselných procesov, elektrorozvádzače.

35 - Automatizované spracovanie dát, činnosť organizačných a ekonomických poradcov, činnosť účtovných poradcov, ekonomické audity.

36 - Poradenstvo v oblasti dotácií.

37 - Inštalácia, montáž a opravy regulačnej techniky v oblasti energetiky, údržba rozvádzačov nízkeho napätia; dodávateľsko-inžinierske služby v oblasti energetiky ako stavebná činnosť.

40 - Nakladanie s odpadom, a to dekontaminácia nebezpečných odpadov; recyklácia, likvidácia, spracovanie a triedenie odpadu a recyklovaného materiálu; asanácia znečistenia vôd, hornín a ovzdušia.

42 - Expertízy a prieskumy (inžinierske práce) v oblasti energetiky; laboratórne rozbory vzoriek hornín a zemín, vôd, odpadov, prieskum a asaná-

cia znečistenia vôd, hornín a ovzdušia, meranie znečisťujúcich a pachových látok, meranie emisií a imisií; certifikačné revízie vyhradených elektrických zariadení.

**(540)**



(591) červená, čierna, biela

(732) ELVAC a.s., Hasičská 930/53, 700 30 Ostrava-Hrabůvka, CZ;

(740) ROTT, RŮŽIČKA & GUTTMANN, v. o. s., Bratislava, SK;

**(111) 225447**

(151) 14.7.2009

(156) 1.12.2018

(180) 1.12.2028

(210) 6373-2008

(220) 1.12.2008

(442) 6.4.2009

(450) 7.9.2009

**9 (511) 6, 7, 9, 12, 19, 35, 37**

(511) 6 - Drôt, drôtené pletivo, kovové pletivo, kovové ploty, sieťka proti hmyzu (kovová), kovové sitá proti hmyzu, kovové tkaniny, kovové plotové panely, kovové stĺpy, kovové stĺpy, kovové stĺpy pre stavebníctvo, ostatný drôt, kovové brány, kovové podpery, kovové výplne dverí, brán a plotov, káble a drôty z obyčajných kovov s výnimkou elektrických, napínače na kovové drôty, drôty zo zliatin obyčajných kovov (okrem poistkových drôtov), hliník, hliníkový drôt, kovové spojky a prichytky na káble a rúrky, háčiky (železiarsky tovar), kovové kostry stavieb, stavebné kovania, kovové obruče, kovové lišty, kovové laty, kovový spojovací materiál, kovové objímky, obyčajné kovy surové alebo ako polotovary, oceľové pásy, oceľový drôt, oceľový plech, kovové pánty, závesy, plech, kovové prichytky, kince, kovové skrutky, spájkovací kovový drôt, spojovacie plechy, kovové vystužovacie materiály pre stavebníctvo, stavebný materiál z kovu, prenosné stavby z kovu, železiarsky tovar, drobný železiarsky tovar, kovové potrubia a rúry, bezpečnostné schránky, iné výrobky z kovu, ktoré nie sú zahrnuté v iných triedach.

7 - Sitá (ako stroje alebo ich časti), sitá na škvaru ako stroje, priemyselné sitá ako stroje alebo ich časti, triediace sitá ako stroje alebo ich časti, triediace stroje, obilné triediče.

9 - Ochranné siete proti nehodám, bezpečnostné siete, laboratórne prístroje na sitovú analýzu, meracie prístroje, meradlá, nástroje a prístroje vedeckej a na laboratórne experimenty.

12 - Odkladacie siete na batožinu pre dopravné prostriedky, ochranné siete na dámske bicykle.

19 - Ploty s výnimkou kovových, výplne dverí, brán a plotov s výnimkou kovových, betón, betónové podpery, betónové stĺpy, dielce, výrobky, prefabrikáty z betónu, nekovové stavebné materiály, nekovové rúry pre stavebníctvo, nekovové prenosné stavby, nekovová sieťka proti hmyzu, nekovové sitá proti hmyzu.

35 - Maloobchodné a veľkoobchodné služby s pleťom, drôťmi, kovovými polotovarmi, hutným materiálom, sieťovinou, sitami, sieťami, plechmi, ťahokovom, stavebným materiálom, zhromažďovanie rozličných výrobkov pre tretie osoby (okrem dopravy) s cieľom umožniť zákazníkovi, aby si mohli tieto výrobky pohodlne prehliadať a nakupovať, a to prostredníctvom maloobchodných predajní, veľkoobchodných predajní, prostredníctvom katalógového predaja alebo elektronickými prostriedkami, prostredníctvom webových stránok alebo prostredníctvom telenákupu, kancelárie zaoberajúce sa dovozom a vývozom, reklama, online reklama na počítačovej komunikačnej sieti.

37 - Montáž a inštalácia plotov, stavba plotov, opravy a údržba plotov, prenájom stavebných strojov a zariadení, opravy, opravy triediacich strojov a sít, dozor nad stavbami, klampiarstvo a inštalatérsstvo, stavebníctvo.

**(540) VOMET**

(732) VOMET, spol. s r.o., Trstínska cesta 19, 917 01 Trnava, SK;

(740) Blaško Rastislav, Mgr., Ivanka pri Dunaji, SK;

**(111) 225465**

(151) 14.7.2009

(156) 16.12.2018

(180) 16.12.2028

(210) 6432-2008

(220) 16.12.2008

(442) 6.4.2009

(450) 7.9.2009

**9 (511) 16, 35, 41**

(511) 16 - Tlačoviny všetkých druhov; tlačiarenské výrobky, noviny, časopisy, knihy, periodická a neperiodická tlač, fotografie, kalendáre, plagáty, letáky, drobné reklamné predmety z papiera patriace do tejto triedy, katalógy; propagačné materiály patriace do tejto triedy, a to samolepky pre domácnosť a na kancelárske účely, reklamné tlačoviny, vizitky, hlavičkový papier.

35 - Vydávanie a aktualizovanie reklamných materiálov, diplomov a reklamných ocenení na všetkých druhoch nosičov; uverejňovanie reklamných textov; reklama; činnosť reklamnej agentúry.

41 - Vydavateľská a nakladateľská činnosť; publikačná činnosť s výnimkou vydávania reklamných alebo náborových textov; výchovná, vzdelávacia a zábavná činnosť.

**(540)**



(591) biela, fialová, červená

(732) Motor Media CS s.r.o., Námestie slobody 11, 811 06 Bratislava, SK;

(740) MAKARA advokátska kancelária s. r. o., Bratislava, SK;

**(111) 225469**

(151) 14.7.2009

(156) 17.12.2018

(180) 17.12.2028

(210) 6439-2008

(220) 17.12.2008

(442) 6.4.2009

(450) 7.9.2009

**9 (511) 12**

(511) 12 - Osobné automobily; nákladné automobily; autobusy; mikrobuses; nákladné vozidlá, dodávky; malé nákladné vozidlá, mikro dodávky; cestné motorové vozidlá na hromadnú prepravu osôb (omnibusy); vozidlá s pohonom štyroch kolies; vozidlá s dvomi kolesami.

**(540) Eco Dynamics**

(732) KIA MOTORS CORPORATION, 231 Yangjae-dong, Seocho-gu, Seoul 137-938, KR;

(740) PATENTSERVIS Bratislava, a. s., Bratislava, SK;

**(111) 225556**

(151) 17.8.2009

(156) 12.12.2018

(180) 12.12.2028

(210) 2272-2008

(220) 12.12.2008

(442) 7.5.2009

(450) 7.10.2009

**9 (511) 32, 43, 44**

(511) 32 - Administratívna správa hotelov, reklamné agentúry, spravovanie hotelov, obchodné alebo podnikateľské informácie, komerčné informačné kancelárie, prenájom kancelárskych strojov a zariadení, marketingové štúdie, nábor zamestnancov, poradenstvo v obchodnej činnosti, pomoc pri riadení obchodnej činnosti, obchodný alebo podnikateľský prieskum, obchodný manažment a podnikové poradenstvo, organizovanie výstav na obchodné a reklamné účely, personálne poradenstvo, oceňovanie a odhady v oblasti podnikania, odborné obchodné poradenstvo, poradenstvo pri vedení podnikov, prenájom predajných automatov, predvádzanie (služby modeliek), na reklamné účely a podporu predaja, predvádzanie tovaru, prenájom reklamného času vo všetkých komunikačných médiách, prenájom reklamných materiálov, prieskum trhu, prieskum verejnej mienky, reklama, sekretárske služby, obchodné sprostredkovanie služieb uvedených v triedach 35, 43 a 44.

43 - Barové služby, bufety (rýchle občerstvenie), hotelierske služby, jedálne a závodné jedálne, kaviarne, prevádzkovanie kempov, motelové služby, penzióny, poskytovanie prechodného ubytovania, prenájom prenosných stavieb, prenájom turistických stanov, reštaurácie (jedálne), samoobslužné reštaurácie, rezervácia hotelov, rezervácia penziónov, rezervácia prechodného ubytovania, turistické ubytovanie, ubytovacie kancelárie (hotely, penzióny), prenájom prechodného ubytovania.

44 - Fyzioterapia, fytoterapia, arómoterapia, aquaterapia, kadernícke salóny, parné kúpele, lekárske služby, manikúra, masáže, ošetrovateľské služby, salóny krásy, zotavovne, poskytovanie doplnkových zdravotníckych služieb; poskytovanie komplexnej kúpeľnej starostlivosti; prevádzkovanie zariadení slúžiacich na regeneráciu a rekondíciu v súvislosti s poskytovaním zdravotnej starostlivosti, sanatóriá, verejné kúpele, zdravotnícka starostlivosť.

(540)



- (732) Kúpele Trenčianske Teplice, a. s., T. G. Masaryka 21, 914 51 Trenčianske Teplice, SK;  
 (740) Belička Ivan, Ing., Banská Bystrica, SK;

(111) 225578

- (151) 17.8.2009  
 (156) 10.10.2018  
 (180) 10.10.2028  
 (210) 6213-2008  
 (220) 10.10.2008  
 (442) 7.5.2009  
 (450) 7.10.2009

9 (511) 9, 16, 35, 36, 38, 41

(511) 9 - Zariadenia na spracovanie dát; počítačový hardvér a softvér vrátane softvéru na zálohovanie dát, vyhľadávanie, spracovanie, vyhodnocovanie a indexovanie informácií, softvér pre správu počítačových systémov, správu počítačov; monitorovací a komunikačný softvér; informačné technológie.

16 - Periodické a neperiodické publikácie; propagačné materiály v podobe brožúr, príručiek, kníh letákov a iných tlačených materiálov zaradených do triedy 16 a používaných na propagačné účely; hlavičkový papier; tlačené materiály vrátane správ, kníh a štúdií.

35 - Maloobchodné služby v oblasti počítačového softvéru; rozširovanie reklamných oznamov, vydávanie, aktualizovanie reklamných materiálov, uverejňovanie reklamných textov, vydávanie reklamných alebo náborových textov, prenájom reklamných priestorov vrátane virtuálnych; spracovanie textov; reklamná a inzertná činnosť prostredníctvom akéhokoľvek média, najmä prostredníctvom dátovej alebo informačnej siete; reklama; online reklama na počítačovej komunikačnej sieti, poskytovanie informácií vrátane multimediálnych a iných informačných produktov všetkých druhov reklamného charakteru; prenájom reklamných informačných a komunikačných miest; sprostredkovanie v obchodných vzťahoch; automatizované spracovanie dát; nákup a predaj uvedených tovarov a služieb (maloobchod, veľkoobchod); sprostredkovateľská činnosť v oblasti obchodu; obchodný manažment a podnikové poradenstvo; online sprostredkovanie obchodu pomocou svetovej počítačovej siete, online nákup tovaru a služieb pomocou svetovej počítačovej siete; public relations; prieskum trhu a verejnej mienky; obchodná správa; kancelárske práce; obchodná administratíva.

36 - Poisťovníctvo; finančné služby; peňažníctvo; služby v oblasti nehnuteľností.

38 - Telekomunikačné služby; elektronická pošta; počítačová komunikácia, vytváranie dočasných a trvalých počítačových sietí, prenos správ a obrazových informácií pomocou počítača; telefónna komunikácia; sprostredkovanie poskytovania užívateľského pripojenia do svetovej počítačovej siete, sprostredkovanie telefónnej komunikácie, poradenstvo v oblasti telekomunikačných služieb; poskytovanie služieb na komunikáciu medzi užívateľmi v reálnom čase (chatting); online prístup ku správam, novinám a informáciám.

41 - Online vydávanie publikácií, elektronická publikačná činnosť; online poskytovanie informácií pomocou počítačovej siete; poskytovanie elektronických publikácií online bez možnosti kopírovania; vzdelávanie v oblasti výpočtovej techniky, obchodu a podnikania; vzdelávacie služby pomocou výpočtovej techniky; zabezpečovanie výcvikových kurzov a školení; zábava; športová a kultúrna činnosť.

(540) INIS

- (732) B & H Insurance, s.r.o., Riazanská 32, 831 03 Bratislava, SK;

(111) 225689

- (151) 17.8.2009  
 (156) 11.12.2018  
 (180) 11.12.2028  
 (210) 2247-2008  
 (220) 11.12.2008  
 (442) 7.5.2009  
 (450) 7.10.2009

9 (511) 16, 35, 41

(511) 16 - Baliaci papier, blahoprajné pohľadnice, brožované knihy, brožúry, brožúrky, bublinové obaly z plastických materiálov (na balenie), časopisy, etikety s výnimkou textilných, fotografie, grafické zobrazenia, grafiky, kalendáre, kartón, lepenka, papierové kávové filtre, knihy, lepenkové alebo papierové škatule, lepenkové alebo papierové obaly na fľaše, lepenkové platne (papiernický tovar), lepiace pásky na kancelárske účely a použitie v domácnosti, leporelá, mapy, obálky (papiernický tovar), obaly (papiernický tovar), obrazy, papiernický tovar patriaci do tejto triedy, periodické a neperiodické publikácie, plagáty, predmety z kartónu, prospekty, pútače z papiera alebo lepenky, reklamné tabule z papiera, kartónu alebo lepenky, grafické reprodukcie, tlačené reklamné materiály, umelohmotné fólie na balenie, vrecia z papiera alebo plastických materiálov, vrecká z papiera alebo plastických materiálov.

35 - Maloobchodné služby týkajúce sa nahraných a nenahraných nosičov zvukových a zvukovo-obrazových záznamov, marketingové štúdie, obchodný alebo podnikateľský prieskum, organizovanie audiovizuálnych predstavení na komerčné a reklamné účely, organizovanie výstav na komerčné alebo reklamné účely, pomoc pri riadení obchodnej činnosti, poradenstvo v obchodnej činnosti, poskytovanie obchodných alebo podnikateľských informácií, organizovanie spoločenských podujatí na reklamné a komerčné účely, predvádzanie (služby modeliek) na reklamné účely a podporu predaja, prenájom reklamných materiálov, reklama, reklamné agentúry, rozširovanie re-

klamných materiálov zákazníkom (letáky, prospekty, tlačivá, vzorky), sprostredkovanie obchodu s tovarom, sprostredkovanie uvedených služieb, televízna reklama, vydávanie a aktualizovanie reklamných materiálov a zvukovo-obrazových záznamov a periodických a neperiodických publikácií na komerčné účely, vydávanie a rozširovanie reklamných textov, vydávanie reklamných alebo náborových textov, zasielkové reklamné služby, zbieranie údajov do počítačových databáz, zoraďovanie údajov v počítačových databázach; sprostredkovanie služieb cestovných kancelárií patriacich do triedy 41; sprostredkovanie kultúrnych a spoločenských podujatí, sprostredkovanie premietania filmov.

41 - Usporadúvanie koncertných, filmových, divadelných a iných hudobných a tanečných produkcií na kultúrne a zábavné účely, organizovanie audiovizuálnych predstavení na kultúrne a zábavné účely, vydávanie a aktualizovanie zvukovo-obrazových záznamov, požičiavanie nahraných nosičov zvukových a zvukovo-obrazových záznamov, organizovanie vedomostných alebo zábavných súťaží, organizovanie kurzov, výcvikov a školení (manažérske služby), prenájom hudobných nástrojov a hudobnej aparatúry, zverejňovanie textov, okrem reklamných, vydávanie textov s výnimkou reklamných alebo náborových, vydávanie časopisov, katalógov, novin a iných periodických publikácií, tvorba, požičiavanie, distribúcia videofilmov, prevádzkovanie kinosál, prevádzkovanie zábavných klubov, organizačné zabezpečenie výstav, prenájom videopásov, rozmnožovanie nahraných nosičov zvukových a zvukovo-obrazových záznamov, zverejňovanie a vydávanie kníh, revue a magazínov, časopisov, periodických a neperiodických publikácií s výnimkou reklamných, umelecké módné agentúry, informácie o možnostiach rekreácie, rozptýlenia a zábavy, fotografická reportáž, fotografovanie, organizovanie a plánovanie večierkov, organizovanie a vedenie kolokvií, organizovanie a vedenie konferencií, organizovanie a vedenie kongresov, organizovanie a vedenie seminárov, organizovanie a vedenie sympózií.

(540)



Hudobné leto  
Trenčianske Teplice

- (591) hnedá, žltá, čierna, biela, sivá  
(732) Kúpele Trenčianske Teplice, a. s., T. G. Masaryka 21, 914 51 Trenčianske Teplice, SK;  
(740) Belička Ivan, Ing., Banská Bystrica, SK;

(111) 225702

- (151) 17.8.2009  
(156) 8.10.2018  
(180) 8.10.2028  
(210) 6189-2008  
(220) 8.10.2008  
(442) 7.5.2009  
(450) 7.10.2009

9 (511) 9, 16, 35, 41

(511) 9 - Elektronické publikácie, časopisy, ročenky, prílohy, periodiká a elektronické nosiče informácií všetkých druhov.

16 - Tlačoviny; časopisy; publikácie; periodiká; brožúry; noviny; knihy; knihárske výrobky; obežníky; ročenky; katalógy; kalendáre; fotografie; pohľadnice; samolepky; dáta a databázy na papierových nosičoch; prílohy a papierové nosiče informácií všetkých druhov v časopisej a novinovej forme; reklamné a propagačné materiály; letáky; prospekty; plagáty; polygrafické výrobky všetkých druhov.

35 - Maloobchodná činnosť s tovarmi uvedenými v triedach 9 a 16; sprostredkovanie obchodu s tovarom; elektronický obchod prostredníctvom siete internet s tovarmi uvedenými v triedach 9 a 16; prezentácia výrobkov v komunikačných médiách pre maloobchod; reklamná, inzertná a propagačná činnosť; prenájom reklamných plôch a priestorov; online reklama na počítačovej komunikačnej sieti; konzultačná činnosť v oblasti služieb uvedených v triedach 35 a 41; obchodné sprostredkovanie služieb uvedených v triedach 35 a 41.

41 - Vydavateľská činnosť; vydávanie kníh, časopisov, ročeniek, príloh, periodík, tlačovín všetkých druhov v papierovej a elektronickej forme; publikovanie článkov v papierovej a elektronickej forme; zverejňovanie a vydávanie textov; organizovanie a vedenie súťaží na zábavné, kultúrne a vzdelávacie účely; poskytovanie elektronických publikácií online (bez možnosti kopírovania); zábava, pobavenie.

(540) NAPÍNAVÉ KRÍŽOVKY

- (732) BAUER MEDIA SK v.o.s., Einsteinova 23, 851 01 Bratislava, SK;  
(740) Holoubková Mária, Ing., Bratislava, SK;

(111) 225703

- (151) 17.8.2009  
(156) 8.10.2018  
(180) 8.10.2028  
(210) 6190-2008  
(220) 8.10.2008  
(442) 7.5.2009  
(450) 7.10.2009

9 (511) 9, 16, 35, 41

(511) 9 - Elektronické publikácie, časopisy, ročenky, prílohy, periodiká a elektronické nosiče informácií všetkých druhov.

16 - Tlačoviny; časopisy; publikácie; periodiká; brožúry; noviny; knihy; knihárske výrobky; obežníky; ročenky; katalógy; kalendáre; fotografie; pohľadnice; samolepky; dáta a databázy na papierových nosičoch; prílohy a papierové nosiče informácií všetkých druhov v časopisej a novinovej forme; reklamné a propagačné materiály; letáky; prospekty; plagáty; polygrafické výrobky všetkých druhov.

35 - Maloobchodná činnosť s tovarmi uvedenými v triedach 9 a 16; sprostredkovanie obchodu s tovarom; elektronický obchod prostredníctvom siete internet s tovarmi uvedenými v triedach 9 a 16; prezentácia výrobkov v komunikačných médiách pre maloobchod; reklamná, inzertná a propagačná činnosť; prenájom reklamných plôch a priestorov; online reklama na počítačovej komunikačnej sieti; konzultačná činnosť v oblasti služieb uvedených v triedach 35 a 41; obchodné sprostredkovanie služieb uvedených v triedach 35 a 41.

41 - Vydavateľská činnosť; vydávanie kníh, časopisov, ročeniek, príloh, periodík, tlačovín všetkých druhov v papierovej a elektronickej forme; publikovanie článkov v papierovej a elektronickej forme; zverejňovanie a vydávanie textov; organizovanie a vedenie súťaží na zábavné, kultúrne a vzdelávacie účely; poskytovanie elektronických publikácií online (bez možnosti kopírovania); zábava, pobavenie.

(540)

**MAXI  
KRÍŽOVKY**  
ZÁBAVA PRE CELÚ RODINU

(732) BAUER MEDIA SK v.o.s., Einsteinova 23, 851 01 Bratislava, SK;

(740) Holou

(111) 225710

(151) 17.8.2009

(156) 7.11.2018

(180) 7.11.2028

(210) 6317-2008

(220) 7.11.2008

(442) 7.5.2009

(450) 7.10.2009

9 (511) 6, 7, 35, 37, 40

(511) 6 - Plechy, kovový ťahokov ako polotovary z obyčajných kovov, najmä kovová sieťovina, perforované plechy, dierované plechy, kovová sieťka proti hmyzu, kovové rošty, pancierové plechy, kovové schodíky, kovové schodiská, kovové výplne zábradlí, kovové schodnice ako časti schodísk, kovové stupne schodov, kovové pletivo, kovové ploty, kovové podpery, kovové výplne dverí, brán a plotov, drôt, drôtené pletivo, vystužovacie kovové materiály pre stavebníctvo, plechové obaly, kovové kostry stavieb, stavebné kovania, kovové obruče, kovové lišty, kovové laty, kovový spojovací materiál, kovové objímky, obyčajné kovy surové alebo ako polotovary, oceľové pásy, spojovacie plechy, stavebný materiál z kovu, prenosné stavby z kovu, železiarsky tovar, drobný železiarsky tovar, iné výrobky z kovov, ktoré nie sú zahrnuté v iných triedach.

7 - Osievacie stroje, preosievacie zariadenia, sitá ako stroje alebo ich časti, sitá na škvaru ako stroje, stroje a obrábacie stroje, stroje na výrobu ťahokovu, stroje na ťahanie kovu.

35 - Maloobchodné a veľkoobchodné služby s ťahokovom, plechmi, roštami, schodiskami, sitami, pletivom, drôtmí, kovovými polotovarmi, hutným materiálom, stavebným materiálom, zhromažďovanie rozličných výrobkov, pre tretie osoby (ok-

rem dopravy) s cieľom umožniť zákazníkom, aby si mohli tieto výrobky pohodlne prehliadať a nakupovať, a to prostredníctvom maloobchodných predajní, veľkoobchodných predajní, prostredníctvom katalógového predaja alebo elektronickými prostriedkami, prostredníctvom webových stránok alebo prostredníctvom telenákupu, kancelárie zaoberajúce sa dovozom a vývozom, reklama, online reklama na počítačovej komunikačnej sieti.

37 - Inštalácia schodísk, podlahových roštov, pochôdzkových podláh a roštov, predovšetkým z ťahokovu, prenájom stavebných strojov a zariadení, opravy, dozor nad stavbami, klampiárstvo a inštalatérstvo, stavebníctvo.

40 - Spracovanie a úprava materiálov, ťahanie kovov, ťahokovové spracovanie plechov, spracovanie a povrchová úprava plechov a drôtu, frézovanie, galvanizácia, pozinkovanie, spájanie materiálov na objednávku (pre tretie osoby), spájkovanie, obrábanie kovov, obrusovanie, pokovovanie kovových materiálov, poniklovanie, zvráňanie.

(540) **PERFORA**

(732) PERFORA spol. s r.o., Trstínska cesta 19, 917 01 Trnava, SK;

(740) Blaško Rastislav, Mgr., Ivanka pri Dunaji, SK;

(111) 225782

(151) 20.8.2009

(156) 11.7.2018

(180) 11.7.2028

(210) 1374-2008

(220) 11.7.2008

(442) 6.11.2008

(450) 7.10.2009

9 (511) 9, 35, 38, 39, 41

(511) 9 - Zvukové, obrazové a zvukovo-obrazové nahrávky na všetkých druhoch nosičov, ako aj v digitálnej (elektronickej) podobe, informácie, dáta, databázy, katalógy, programy v elektronickej podobe; elektronické publikácie s možnosťou kopírovania; prístroje na nahrávanie, prenos a reprodukciu zvuku alebo obrazu.

35 - Reklamná a propagačná činnosť; prenájom reklamného času vo všetkých komunikačných médiách, ako aj v počítačovej komunikačnej sieti; prenájom reklamných materiálov; prenájom reklamných plôch; televízna a rozhlasová reklama; rozširovanie reklamných alebo inzertných oznámov a materiálov; organizovanie výstav na komerčné alebo reklamné účely; vydávanie, zverejňovanie a rozširovanie reklamných textov a materiálov; prezentácia výrobkov a služieb v komunikačných médiách; organizovanie reklamných hier na propagáciu predaja; vyhľadávanie sponzorov.

38 - Rozhlasové a televízne vysielanie všetkých druhov programov; služby káblového a televízneho vysielania; satelitné vysielanie; komunikačné služby prostredníctvom audiotextu, teletextu, rozhlasu, televízie, počítačovej siete, mobilných telefónov, poskytovanie telekomunikačných služieb; poskytovanie telekomunikačného pripojenia na svetovú počítačovú sieť; poskytovanie telekomunikačných kanálov na telenákupu; poskytovanie priestoru na diskusiu na internete; prenos a šírenie správ, informácií, publikácií, audiovizuálnych diel prostredníctvom komunikačných sietí vrátane internetu.

39 - Archivovanie rozhlasových fondov ako skladovanie, archivovanie hotových nosičov.

41 - Výroba rozhlasových a televíznych programov; výroba publicistických, spravodajských, zábavných, vzdelávacích, kultúrnych a športových programov; výroba hudobných programov; hudobno-skladateľské služby; organizovanie zábavných, kultúrnych, športových a vzdelávacích podujatí; vzdelávacia činnosť; organizovanie vedomostných, športových, zábavných, hudobných a športových súťaží; zábavné služby; moderovanie relácií, programov, podujatí; dabingové služby; výroba a prenájom zvukových a zvukovo-obrazových nahrávok; vydavateľská a nakladateľská činnosť s výnimkou reklamných materiálov; zverejňovanie a vydávanie textov okrem reklamných; poskytovanie elektronických publikácií online (bez možnosti kopírovania); vydávanie a zverejňovanie elektronických publikácií; všetky uvedené služby tiež vrátane služieb poskytovaných prostredníctvom internetu, online a prostredníctvom interaktívnych počítačových služieb.

#### (540) **TV Regina**

(732) Rozhlas a televízia Slovenska, Mlynská dolina, 845 45 Bratislava, SK;

#### (111) 225783

(151) 20.8.2009

(156) 11.7.2018

(180) 11.7.2028

(210) 1376-2008

(220) 11.7.2008

(442) 6.11.2008

(450) 7.10.2009

#### 9 (511) 9, 35, 38, 39, 41

(511) 9 - Zvukové, obrazové a zvukovo-obrazové nahrávky na všetkých druhoch nosičov, ako aj v digitálnej (elektronickej) podobe, informácie, dáta, databázy, katalógy, programy v elektronickej podobe; elektronické publikácie s možnosťou kopírovania; prístroje na nahrávanie, prenos a reprodukciu zvuku alebo obrazu.

35 - Reklamná a propagačná činnosť; prenájom reklamného času vo všetkých komunikačných médiách, ako aj v počítačovej komunikačnej sieti; prenájom reklamných materiálov; prenájom reklamných plôch; televízna a rozhlasová reklama; rozširovanie reklamných alebo inzertných oznámov a materiálov; organizovanie výstav na komerčné alebo reklamné účely; vydávanie, zverejňovanie a rozširovanie reklamných textov a materiálov; prezentácia výrobkov a služieb v komunikačných médiách; organizovanie reklamných hier na propagáciu predaja; vyhľadávanie sponzorov.

38 - Rozhlasové a televízne vysielanie všetkých druhov programov; služby káblového a televízneho vysielania; satelitné vysielanie; komunikačné služby prostredníctvom audiotextu, teletextu, rozhlasu, televízie, počítačovej siete, mobilných telefónov, poskytovanie telekomunikačných služieb; poskytovanie telekomunikačného pripojenia na svetovú počítačovú sieť; poskytovanie telekomunikačných kanálov na telenákupy; poskytovanie priestoru na diskusiu na internete; prenos a šírenie správ, informácií, publikácií, audiovizuálnych diel prostredníctvom komunikačných sietí vrátane internetu.

39 - Archivovanie rozhlasových fondov ako skladovanie, archivovanie hotových nosičov.

41 - Výroba rozhlasových a televíznych programov; výroba publicistických, spravodajských, zábavných, vzdelávacích, kultúrnych a športových programov; výroba hudobných programov; hudobno-skladateľské služby; organizovanie zábavných, kultúrnych, športových a vzdelávacích podujatí; vzdelávacia činnosť; organizovanie vedomostných, športových, zábavných, hudobných a športových súťaží; zábavné služby; moderovanie relácií, programov, podujatí; dabingové služby; výroba a prenájom zvukových a zvukovo-obrazových nahrávok; vydavateľská a nakladateľská činnosť s výnimkou reklamných materiálov; zverejňovanie a vydávanie textov okrem reklamných; poskytovanie elektronických publikácií online (bez možnosti kopírovania); vydávanie a zverejňovanie elektronických publikácií; všetky uvedené služby tiež vrátane služieb poskytovaných prostredníctvom internetu, online a prostredníctvom interaktívnych počítačových služieb.

#### (540) **REGINA**

(732) Rozhlas a televízia Slovenska, Mlynská dolina, 845 45 Bratislava, SK;

#### (111) 225798

(151) 14.9.2009

(156) 9.12.2018

(180) 9.12.2028

(210) 2233-2008

(220) 9.12.2008

(310) O-464287

(320) 4.12.2008

(330) CZ

(442) 5.6.2009

(450) 5.11.2009

#### 9 (511) 3, 5, 29, 30, 32, 35

(511) 3 - Výrobky kozmetické a voňavkárské, bylinné kozmetické prípravky; mydlá, vrátane medicínálnych mydiel; parfumy; vonné oleje; krémy, gély; telové a pleťové mlieka; vody a dezodoranty na osobnú potrebu; toaletné prípravky; vlasové a ústne vody; pasty, prášky a vodičky na čistenie a ošetrovanie zubov a ústnej dutiny, všetko uvedené na neliečebné účely; telové i vlasové šampóny; prostriedky na umývanie a ošetrovanie rúk a vlasov, napríklad kondicionéry, pomády, tužidlá, spreje, laky; prostriedky na ošetrovanie pokožky, napríklad krémy na opaľovanie a po opaľovaní; masážne krémy a emulzie; regeneračné krémy a vody.

5 - Farmaceutické a parafarmaceutické výrobky; vitamínové a minerálne potravinárske prípravky; prípravky so stopovými prvkami pre ľudí a zvieratá; diétne a nutričné prípravky s liečivými účinkami a liečivá, medicínálne sirupy, výťažky z liečivých bylín a kombinované prípravky vitamínov, minerálov, stopových prvkov a bylinných výťažkov; potravinové doplnky obohatené vitamínmi alebo minerálmi, alebo stopovými prvkami; multivitamínové preparáty; bylinné čaje v rámci tejto triedy; liečivé byliny; žuvačky na lekárske účely; cukrovinky alebo pastilky, alebo tabletky, alebo kapsuly, (alebo kapsle), alebo žuvačky s liečivými prísadami; dietetické látky upravené na lekárske účely.



účely; minerálne a doječenské vody a dietetické nápoje upravené na lekárske účely; diétne potraviny upravené na lekárske účely; výživové doplnky na lekárske účely; bielkovinové prípravky alebo potravina na lekárske účely; balzamy a krémy a masť na lekárske účely; chemické prípravky na lekárske účely; liečivé oleje, oleje na lekárske účely; tuky na lekárske účely; liečivé soli, tinktúry na lekárske účely; bylenné výťažky alebo sirupy na farmaceutické účely; vitamínová a minerálna výživa vo forme koncentrátov; proteínové koncentráty ako výživné prídavky k potravinám v rámci tejto triedy; droždie na farmaceutické účely; potravinové doplnky s liečivými účinkami; výživné alebo dietetické prípravky na lekárske účely na denné doplnenie stravy, ako instantná strava alebo samostatná zmes, ktorá sa skladá najmä z mlieka v prášku alebo zo živočíšnych, alebo zeleninových proteínov, taktiež s prídavkom vitamínov alebo minerálov alebo stopových prvkov alebo cukru.

29 - Čerstvé a sušené vajcia; konzervované, mrazené, sušené a sterilizované výrobky zo zeleniny, ovocia, lesných a záhradných plodov, húb, bylín a ich zmesí; mäsové, mäsovo-zeleninové, hydinové, rybie a zverinové konzervy; mäsové výťažky; mäsové a rybie špeciality; paštéty; mäso, ryby, hydina a zverina sušené, mrazené, nasolené a údené; džemy, kompóty; ovocné drene; mrazené výrobky zo zemiakov; konzervované, sušené alebo varené, zemiakové lupienky; mlieko a mliekarské výrobky, najmä maslo vrátane nátierkového; kombinované tuky rastlinného a živočíšneho pôvodu; syry; mliečne kvasené výrobky vrátane jogurtov; mliečne krémy; sušené mlieko a sušené výrobky na báze mlieka, tvarohy; smotany; jedlé oleje; jedlé tuky a margaríny; polievky; polievkové zmesi, vývary, bujóny, instantné polievky; polievky vo vrecku; prísady a zavrky do polievok; polotovary na báze mlieka, vajec a ich náhrad; nápoje s obsahom produktov rastlinného pôvodu zaradené v tejto triede, vrátane nápojov sušených, kondenzovaných, konzervovaných, práškových na báze mlieka a jeho náhrad vrátane prípravkov na výrobu týchto nápojov; náhrady mlieka a smotany na rastlinnej báze vrátane sušených a konzervovaných; potravinové doplnky zaradené v tejto triede nie na lekárske účely a obsahujúce látky živočíšneho pôvodu; proteín na ľudskú spotrebu; proteínové výrobky a prípravky na výživu, prípravky na zvláštnu výživu športovcov alebo osoby s vysokým energetickým výdajom - v rámci tejto triedy; jedlá želatína; jedlé želatínové výrobky a prípravky nie na lekárske účely; extrakty z chalúh ako výživa; výživné prípravky na denné doplnenie stravy, ako instantná strava alebo samostatná zmes, ktorá sa skladá najmä z mlieka v prášku alebo zo živočíšnych, alebo zeleninových proteínov, taktiež s prídavkom vitamínov, alebo minerálov, alebo stopových prvkov, alebo cukru, všetko uvedené nie na lekárske účely; potravinové doplnky živočíšneho pôvodu na báze mlieka, mliečnych výrobkov, baktérií mliečného kvasenia v tuhom i tekutom stave vo forme práškových zmesí, kvapiiek, sirupov, gélov, pást, tabliet, šumivých tabliet, pastiliek, dražé, kapsúl, kapslí, bonbónov, želé, práškov, všetko nie na lekárske účely; potravinové doplnky živočíšneho pôvodu na báze mlieka, mliečnych výrobkov, baktérií mliečného kvasenia v tuhom i tekutom stave vo forme práškových zmesí, kvapiiek, sirupov, gélov, pást, tabliet, šumivých tabliet, pastiliek, dražé, kapsúl, kapslí, bonbónov, želé, práškov, všetko na neliečebné účely; konzervované, sušené, varené alebo nakladané ovocie, alebo zelenina; polotovary a hotové jedlá vyrábané z potravín uvedených v tejto triede.

30 - Mrazené krémy na báze mlieka; chlieb; pečivo; cukrárske a cukrovinkárske výrobky, najmä oblátky, sušienky, keksy, sucháre, jemné pečivo, všetky tieto výrobky obyčajné a/alebo s polevou, a/alebo plnené, a/alebo korenené, najmä slané a sladké doboškové výrobky, vaničky, košičky, tortové oblátky, trubičky prázdne a plnené a ďalšie oblátkové doplnky na cukrárenskú výrobu; výrobky povzbudzujúce chuť do jedla slané alebo sladké, obsahujúce pekárske alebo piškótové cesto, alebo cesto na jemné pečivo; koláče, koláčiky a jedlá vytvorené z koláčového (tortového) cesta alebo obsahujúce koláčové (tortové) cesto; ovocné koláče; lízanky; cukrová vata; bonbóny; žuvačky nie na lekárske použitie; želatínové bonbóny; perníky; medovníky; pralinky; pudinky; torty; palacinky; obilné vložky a iné obilné výrobky a prípravky určené na ľudskú výživu; müsli; pukance; cereálie; zmrzlina; šerbety (zmrzlinové nápoje); ľad na osvieženie; káva; kávové náhrady; čaj sypaný, porciovaný, vo vrecúškach, lisovaný; čajové extrakty z ovocia; ľadový čaj; kakao; čokoláda; čokoládové nápoje; cukor; múka; ryža; med; propolis na potrebu ľudí; sirup melasový, droždie na kysnutie; prášok do pečiva; soľ; horčica; kečupy; ocot; omáčky; korenie a ochucovacie potravinárske prípravky; pekárske výrobky; prírodné sladidlá; šťavy s výnimkou štiav na varenie a dresingov; prípravky, najmä instantné zmesi na prípravu nápojov a jedál, napríklad kávy, čajov, čokoládových a mliečnych nápojov (nie s vysokým obsahom mlieka); výrobky na báze sušenej zemiakovej kaše; lístkové cesto; knedle; cestá a cestoviny; jedlá na báze cestovín; cestoviny ochutené alebo neochutené a/alebo plnené, rezance, špagety, instantné cestoviny; výrobky z múky a obilnín, uvedené výrobky i ako diétne potraviny nie na liečebné účely; sendviče; polotovary a hotové jedlá vyrábané z potravín uvedených v tejto triede; potravinové doplnky rastlinného pôvodu (zaradené v tejto triede) na báze ovocných a obilných vláknin, sacharidov, škrobov, v tuhom i tekutom stave, vo forme práškových zmesí, kvapiiek, sirupov, gélov, pást, tabliet, šumivých tabliet, pastiliek, dražé, kapsúl (kapslí), bonbónov, želé, práškov, všetko nie na lekárske účely; ovocné želé (cukrovinky).

32 - Nealkoholické nápoje sytené i nesýtené, vrátane nápojov minerálnych, šumivých, iónových a energetických; sirupy na výrobu nápojov a malinoviek; koncentráty a iné prípravky na prípravu nápojov; ovocné a zeleninové šťavy, mušty; ovocné nektáre a nápoje z ovocných štiav; stolové a minerálne vody; diabetické a dietetické nápoje neliečivé; práškové nealkoholické nápoje; šerbety (ovocné nápoje); práškové prípravky a príchute na výrobu nealkoholických nápojov a líkero; nealkoholické aperitívy.

35 - Sprostredkovateľská činnosť v oblasti obchodu s výrobkami uvedenými v triedach 3, 5, 29, 30, 32, export a import týchto výrobkov.

(540)



- (591) biela, zelená, žltá  
 (732) TOPNATUR s.r.o., K Teplinám 679, 763 15 Slušovice, CZ;  
 (740) Advokátska kancelária Patajová Pataj s.r.o., Banská Bystrica, SK;

**(111) 225812**

- (151) 14.9.2009  
 (156) 8.10.2018  
 (180) 8.10.2028  
 (210) 6199-2008  
 (220) 8.10.2008  
 (442) 5.6.2009  
 (450) 5.11.2009

**9 (511) 41**

- (511) 41 - Zábava, najmä komediálne predstavenia.

**(540) HARD ROCK LIVE**

- (732) Hard Rock Holdings Limited, Cannon Place, 78 Cannon Street, London EC4N 6AF, GB;  
 (740) ROTT, RŮŽIČKA & GUTTMANN, v. o. s., Bratislava, SK;

**(111) 225813**

- (151) 14.9.2009  
 (156) 8.10.2018  
 (180) 8.10.2028  
 (210) 6205-2008  
 (220) 8.10.2008  
 (442) 5.6.2009  
 (450) 5.11.2009

**9 (511) 14, 21, 25, 28, 41, 43**

- (511) 14 - Šperky, klenoty, najmä náhrdelníky, náramky, ozdobné ihlice a spony, náušnice, prstene, hodinky.  
 21 - Sklo, najmä sklenené poháre, poháriky (štamprlíky, kalíšky), pivoové poháre; šálky a hrnčeky (krčiazky).  
 25 - Odevy; obuv; pokrývky hlavy.  
 28 - Hračky; bábiky; vypchané zvieratá; stolové hry; športové vybavenie (výstroj).  
 41 - Služby kasína; zábava, najmä komediálne predstavenia.  
 43 - Hotelierske služby, reštauračné a barové služby.

**(540) HARD ROCK**

- (732) Hard Rock Holdings Limited, Cannon Place, 78 Cannon Street, London EC4N 6AF, GB;  
 (740) ROTT, RŮŽIČKA & GUTTMANN, v. o. s., Bratislava, SK;

**(111) 225860**

- (151) 14.9.2009  
 (156) 22.1.2019  
 (180) 22.1.2029  
 (210) 5046-2009  
 (220) 22.1.2009  
 (442) 5.6.2009  
 (450) 5.11.2009

**9 (511) 29**

- (511) 29 - Mlieko a mliečne výrobky, výrobky s obsahom mlieka a/alebo mliečnych zložiek, maslo, smotana, syry, tavené syry, syrové výrobky, nátieryk prevažne z produktov obsiahnutých v triede 29.

**(540) FANTOS**

- (732) NiKA, s.r.o., Nová 134, 017 01 Považská Bystrica, SK;  
 (740) FAJNOR IP s.r.o., Bratislava, SK;

**(111) 225885**

- (151) 14.9.2009  
 (156) 24.2.2019  
 (180) 24.2.2029  
 (210) 5124-2009  
 (220) 24.2.2009  
 (442) 5.6.2009  
 (450) 5.11.2009

**9 (511) 7, 8, 9, 11, 28, 35**

- (511) 7 - Stroje a obrábacie stroje; motory a hnacie stroje okrem motorov do pozemných vozidiel; súkolesia, prevody a ich časti okrem súkolesí a prevodov do pozemných vozidiel; poľnohospodárske náradie okrem náradia na ručný pohon; liahne.

8 - Ručné nástroje a ručné náradia; nožiarsky tovar a príbory; bodné zbrane; britvy, žiletky, holiace čepele, holiace strojčeky.

9 - Prístroje a nástroje vedecké, námornícke, geodetické, fotografické, kinematografické, optické, signalizačné, kontrolné (inšpekcia), záchranné, vzdelávacie a prístroje a nástroje na meranie a váženie; prístroje a nástroje na vedenie, distribúciu, transformáciu, akumuláciu, reguláciu alebo kontrolu elektrického prúdu; prístroje na nahrávanie, prenos a reprodukciu zvuku alebo obrazu; magnetické nosiče údajov; záznamové disky; predajné automaty a mechanizmy prístrojov uvádzaných do činnosti vhođením mince; registračné pokladnice, počítačové stroje, zariadenia na spracovanie údajov a počítače; hasiace prístroje.

11 - Zariadenia na osvetľovanie, vykurovanie, parné kotly, zariadenia na varenie, chladenie a sušenie, vetracie, vodárenské a sanitárne zariadenia.

28 - Hry a hračky; telocvičné a športové potreby, ktoré nie sú zahrnuté v iných triedach; ozdoby na vianočný stromček.

35 - ReklamnÉ služby; obchodný manažment, obchodná správa; obchodná administratíva; kancelárske práce.

**(540)****ECG**

- (732) K+B Progres, a.s., U Expertu 91, 250 69 Klíčany, CZ;  
 (740) ROTT, RŮŽIČKA & GUTTMANN, v. o. s., Bratislava, SK;

**(111) 225886**

(151) 14.9.2009  
(156) 24.2.2019  
(180) 24.2.2029  
(210) 5126-2009  
(220) 24.2.2009  
(442) 5.6.2009  
(450) 5.11.2009

**9 (511) 7, 8, 9, 11, 28, 35**

(511) 7 - Stroje a obrábacie stroje; motory a hnacie stroje okrem motorov do pozemných vozidiel; súkolesia, prevody a ich časti okrem súkolesí a prevodov do pozemných vozidiel; poľnohospodárske náradie okrem náradia na ručný pohon; liahne.

8 - Ručné nástroje a ručné náradia; nožiarsky tovar a príbory; bodné zbrane; britvy, žiletky, holiace čepele, holiace strojčeky.

9 - Prístroje a nástroje vedecké, námornícke, geodetické, fotografické, kinematografické, optické, signalizačné, kontrolné (inšpekcia), záchranné, vzdelávacie a prístroje a nástroje na meranie a váženie; prístroje a nástroje na vedenie, distribúciu, transformáciu, akumuláciu, reguláciu alebo kontrolu elektrického prúdu; prístroje na nahrávanie, prenos a reprodukciu zvuku alebo obrazu; magnetické nosiče údajov; záznamové disky; predajné automaty a mechanizmy prístrojov uvádzaných do činnosti vhadením mince; registračné pokladnice, počítačové stroje, zariadenia na spracovanie údajov a počítače; hasiace prístroje.

11 - Zariadenia na osvetľovanie, vykurovanie, parné kotly, zariadenia na varenie, chladenie a sušenie, vetracie, vodárenské a sanitárne zariadenia.

28 - Hry a hračky; telocvičné a športové potreby, ktoré nie sú zahrnuté v iných triedach; ozdoby na vianočný stromček.

35 - Reklamné služby; obchodný manažment, obchodná správa; obchodná administratíva; kancelárske práce.

(540)



(591) modrá, červená, ružová, žltá, biela

(732) K+B Progres, a.s., U Expertu 91, 250 69 Klíčany, CZ;

(740) ROTT, RŮŽIČKA & GUTTMANN, v. o. s., Bratislava, SK;

**(111) 225887**

(151) 14.9.2009  
(156) 24.2.2019  
(180) 24.2.2029  
(210) 5127-2009  
(220) 24.2.2009  
(442) 5.6.2009  
(450) 5.11.2009

**9 (511) 7, 8, 9, 11, 28, 35**

(511) 7 - Stroje a obrábacie stroje; motory a hnacie stroje okrem motorov do pozemných vozidiel; súkolesia, prevody a ich časti okrem súkolesí a prevodov do pozemných vozidiel; poľnohospodárske náradie okrem náradia na ručný pohon; liahne.

8 - Ručné nástroje a ručné náradia; nožiarsky tovar a príbory; bodné zbrane; britvy, žiletky, holiace čepele, holiace strojčeky.

9 - Prístroje a nástroje vedecké, námornícke, geodetické, fotografické, kinematografické, optické, signalizačné, kontrolné (inšpekcia), záchranné, vzdelávacie a prístroje a nástroje na meranie a váženie; prístroje a nástroje na vedenie, distribúciu, transformáciu, akumuláciu, reguláciu alebo kontrolu elektrického prúdu; prístroje na nahrávanie, prenos a reprodukciu zvuku alebo obrazu; magnetické nosiče údajov; záznamové disky; predajné automaty a mechanizmy prístrojov uvádzaných do činnosti vhadením mince; registračné pokladnice, počítačové stroje, zariadenia na spracovanie údajov a počítače; hasiace prístroje.

11 - Zariadenia na osvetľovanie, vykurovanie, parné kotly, zariadenia na varenie, chladenie a sušenie, vetracie, vodárenské a sanitárne zariadenia.

28 - Hry a hračky; telocvičné a športové potreby, ktoré nie sú zahrnuté v iných triedach; ozdoby na vianočný stromček.

35 - Reklamné služby; obchodný manažment, obchodná správa; obchodná administratíva; kancelárske práce.

(540)



(732) K+B Progres, a.s., U Expertu 91, 250 69 Klíčany, CZ;

(740) ROTT, RŮŽIČKA & GUTTMANN, v. o. s., Bratislava, SK;

**(111) 225888**

(151) 14.9.2009  
(156) 24.2.2019  
(180) 24.2.2029  
(210) 5128-2009  
(220) 24.2.2009  
(442) 5.6.2009  
(450) 5.11.2009

**9 (511) 7, 8, 9, 11, 28, 35**

(511) 7 - Stroje a obrábacie stroje; motory a hnacie stroje okrem motorov do pozemných vozidiel; súkolesia, prevody a ich časti okrem súkolesí a prevodov do pozemných vozidiel; poľnohospodárske náradie okrem náradia na ručný pohon; liahne.

8 - Ručné nástroje a ručné náradia; nožiarsky tovar a príbory; bodné zbrane; britvy, žiletky, holiace čepele, holiace strojčeky.

9 - Prístroje a nástroje vedecké, námornícke, geodetické, fotografické, kinematografické, optické, signalizačné, kontrolné (inšpekcia), záchranné, vzdelávacie a prístroje a nástroje na meranie a váženie; prístroje a nástroje na vedenie, distribúciu, transformáciu, akumuláciu, reguláciu alebo kontrolu elektrického prúdu; prístroje na nahrávanie, prenos a reprodukciu zvuku alebo obrazu; magnetické nosiče údajov; záznamové disky; predajné automaty a mechanizmy prístrojov uvádzaných do činnosti vhadením mince; registračné pokladnice, počítačové stroje, zariadenia na spracovanie údajov a počítače; hasiace prístroje.

11 - Zariadenia na osvetľovanie, vykurovanie, parné kotly, zariadenia na varenie, chladenie a sušenie, vetracie, vodárenské a sanitárne zariadenia.

28 - Hry a hračky; telocvičné a športové potreby, ktoré nie sú zahrnuté v iných triedach; ozdoby na vianočný stromček.

35 - Reklamné služby; obchodný manažment, obchodná správa; obchodná administratíva; kancelárske práce.

(540)

**K+B Elektro-Media**

(732) K+B Expert, s.r.o., U Expertu 91, 250 69 Klíčany, CZ;

(740) ROTT, RŮŽIČKA & GUTTMANN, v. o. s., Bratislava, SK;

(111) 225889

(151) 14.9.2009

(156) 24.2.2019

(180) 24.2.2029

(210) 5129-2009

(220) 24.2.2009

(442) 5.6.2009

(450) 5.11.2009

9 (511) 7, 8, 9, 11, 28, 35

(511) 7 - Stroje a obrábacie stroje; motory a hnacie stroje okrem motorov do pozemných vozidiel; súkolesia, prevody a ich časti okrem súkolesí a prevodov do pozemných vozidiel; poľnohospodárske náradie okrem náradia na ručný pohon; liahne.

8 - Ručné nástroje a ručné náradia; nožiarsky tovar a príbory; bodné zbrane; britvy, žiletky, holiace čepele, holiace strojčeky.

9 - Prístroje a nástroje vedecké, námornícke, geodetické, fotografické, kinematografické, optické, signalizačné, kontrolné (inšpekcia), záchranné, vzdelávacie a prístroje na meranie a váženie; prístroje a nástroje na vedenie, distribúciu, transformáciu, akumuláciu, reguláciu alebo kontrolu elektrického prúdu; prístroje na nahrávanie, prenos a reprodukciu zvuku alebo obrazu; magnetické nosiče údajov; záznamové disky; predajné automaty a mechanizmy prístrojov uvádzaných do činnosti vhadením mince; registračné pokladnice, počítačové stroje, zariadenia na spracovanie údajov a počítače; hasiace prístroje.

11 - Zariadenia na osvetľovanie, vykurovanie, parné kotly, zariadenia na varenie, chladenie a sušenie, vetracie, vodárenské a sanitárne zariadenia.

28 - Hry a hračky; telocvičné a športové potreby, ktoré nie sú zahrnuté v iných triedach; ozdoby na vianočný stromček.

35 - Reklamné služby; obchodný manažment, obchodná správa; obchodná administratíva; kancelárske práce.

(540)

**K+B Elektro**

(732) K+B Expert, s.r.o., U Expertu 91, 250 69 Klíčany, CZ;

(740) ROTT, RŮŽIČKA & GUTTMANN, v. o. s., Bratislava, SK;

(111) 225890

(151) 14.9.2009

(156) 24.2.2019

(180) 24.2.2029

(210) 5130-2009

(220) 24.2.2009

(442) 5.6.2009

(450) 5.11.2009

9 (511) 7, 8, 9, 11, 28, 35

(511) 7 - Stroje a obrábacie stroje; motory a hnacie stroje okrem motorov do pozemných vozidiel; súkolesia, prevody a ich časti okrem súkolesí a prevodov do pozemných vozidiel; poľnohospodárske náradie okrem náradia na ručný pohon; liahne.

8 - Ručné nástroje a ručné náradia; nožiarsky tovar a príbory; bodné zbrane; britvy, žiletky, holiace čepele, holiace strojčeky.

9 - Prístroje a nástroje vedecké, námornícke, geodetické, fotografické, kinematografické, optické, signalizačné, kontrolné (inšpekcia), záchranné, vzdelávacie a prístroje a nástroje na meranie a váženie; prístroje a nástroje na vedenie, distribúciu, transformáciu, akumuláciu, reguláciu alebo kontrolu elektrického prúdu; prístroje na nahrávanie, prenos a reprodukciu zvuku alebo obrazu; magnetické nosiče údajov; záznamové disky; predajné automaty a mechanizmy prístrojov uvádzaných do činnosti vhadením mince; registračné pokladnice, počítačové stroje, zariadenia na spracovanie údajov a počítače; hasiace prístroje.

11 - Zariadenia na osvetľovanie, vykurovanie, parné kotly, zariadenia na varenie, chladenie a sušenie, vetracie, vodárenské a sanitárne zariadenia.

28 - Hry a hračky; telocvičné a športové potreby, ktoré nie sú zahrnuté v iných triedach; ozdoby na vianočný stromček.

35 - Reklamné služby; obchodný manažment, obchodná správa; obchodná administratíva; kancelárske práce.

(540)

**K+B**

(732) K+B Expert, s.r.o., U Expertu 91, 250 69 Klíčany, CZ;

(740) ROTT, RŮŽIČKA & GUTTMANN, v. o. s., Bratislava, SK;

(111) 225917

(151) 16.9.2009

(156) 28.3.2018

(180) 28.3.2028

(210) 572-2008

(220) 28.3.2008

(442) 5.6.2009

(450) 5.11.2009

9 (511) 35, 41, 43

(511) 35 - Administratívna správa hotelov, spravovanie hotelov, organizovanie výstav na obchodné a reklamné účely, reklama, obchodné sprostredkovanie hotelierskych služieb, obchodné sprostredkovanie služieb regenerácie a rekondície.

41 - Organizovanie a vedenie konferencií, kongresov, seminárov, kurzov, školení.

43 - Hotelové služby, prevádzkovanie hotelového ubytovania, rezervácia hotelového ubytovania, poskytovanie uvedených služieb prostredníctvom komunikačných médií, elektronickej pošty, SMS správ, počítačových sietí a internetu, reštauračné a kaviarenské služby, prevádzka reštaurácií a kaviarní, služby ponúkané osobami alebo podnikmi, ktorých cieľom je príprava potravín alebo nápojov na konzumáciu.

**(540) ARIA**

(732) Kallan Imrich, 45 East 89th Street, Apt. 38A, New York, NY 10128, US;

(740) Šimorová Monika, Bratislava, SK;

**(111) 225978**

(151) 16.9.2009  
(156) 6.2.2019  
(180) 6.2.2029  
(210) 185-2009  
(220) 6.2.2009  
(442) 5.6.2009  
(450) 5.11.2009

**9 (511) 5, 35**

(511) 5 - Farmaceutické, parafarmaceutické, stomatologické, veterinárne a dezinfekčné výrobky, potravinové doplnky, zdravotnícke materiály, všetko na liečebné účely a všetko patriace do triedy 5.

35 - Sprostredkovateľská činnosť v oblasti obchodu s výrobkami zaradenými do tried 5 a 30, dovozná a vývozná kancelária (export-import), marketing, reklama, inzercia a propagácia všetkými druhmi médií.

**(540) ENTERINA**

(732) inPHARM spol. s r.o., Kopčianska 8/A, 851 01 Bratislava, SK;

(740) Kapa Beta, s.r.o., Nová Dubnica, SK;

**(111) 226094**

(151) 13.10.2009  
(156) 23.12.2018  
(180) 23.12.2028  
(210) 6457-2008  
(220) 23.12.2008  
(310) 358606  
(320) 27.6.2008  
(330) PE  
(442) 6.7.2009  
(450) 7.12.2009

**9 (511) 3**

(511) 3 - Výrobky na starostlivosť o ústnu dutinu bez liečivého účinku.

**(540) PRO-ARGIN**

(732) COLGATE-PALMOLIVE COMPANY, 300 Park Avenue, New York, New York 10022, US;

(740) Čechvalová Dagmar, Bratislava, SK;

**(111) 226095**

(151) 13.10.2009  
(156) 23.12.2018  
(180) 23.12.2028  
(210) 6458-2008  
(220) 23.12.2008  
(310) 358607  
(320) 27.6.2008  
(330) PE  
(442) 6.7.2009  
(450) 7.12.2009

**9 (511) 5**

(511) 5 - Liečivé výrobky na starostlivosť o ústnu dutinu.

**(540) PRO-ARGIN**

(732) COLGATE-PALMOLIVE COMPANY, 300 Park Avenue, New York, New York 10022, US;

(740) Čechvalová Dagmar, Bratislava, SK;

**(111) 226096**

(151) 13.10.2009  
(156) 23.12.2018  
(180) 23.12.2028  
(210) 6459-2008  
(220) 23.12.2008  
(310) 358608  
(320) 27.6.2008  
(330) PE  
(442) 6.7.2009  
(450) 7.12.2009

**9 (511) 21**

(511) 21 - Zubné kefky.

**(540) PRO-ARGIN**

(732) COLGATE-PALMOLIVE COMPANY, 300 Park Avenue, New York, New York 10022, US;

(740) Čechvalová Dagmar, Bratislava, SK;

**(111) 226099**

(151) 13.10.2009  
(156) 30.12.2018  
(180) 30.12.2028  
(210) 6470-2008  
(220) 30.12.2008  
(442) 6.7.2009  
(450) 7.12.2009

**9 (511) 3**

(511) 3 - Antiperspiranty a dezodoranty na osobnú potrebu.

**(540) LADY SPEED STICK  
DEPIL PROTECT**

(732) COLGATE-PALMOLIVE COMPANY, 300 Park Avenue, New York, New York 10022, US;

(740) Čechvalová Dagmar, Bratislava, SK;

**(111) 226355**

(151) 13.11.2009  
(156) 2.10.2018  
(180) 2.10.2028  
(210) 1808-2008  
(220) 2.10.2008  
(442) 6.8.2009  
(450) 7.1.2010

**9 (511) 29, 30, 32, 35, 39**

(511) 29 - Mlieko, maslo, smotana, mliečne výrobky, mliečne nápoje (s vysokým obsahom mlieka), jogurt, kazeín ako potrava, kefír, jedlé oleje, jedlé tuky, srvátka, syridlo, syry, tukové nátiery na chlieb, vajcia.

30 - Mliečne čokoládové nápoje, mliečne kakaové nápoje, mliečne kávové nápoje, čokoládové, nápoje, kakaové nápoje, ľadový čaj, čokoláda, mrazené jogurty (mrazené potraviny), zmrzlina.

32 - Nealkoholické nápoje, srvátkové nápoje, minerálne vody, stolové vody, sýtené vody, ovocné šťavy, vody (nápoje), zeleninové šťavy.

35 - Reklama.

39 - Balenie tovarov, nákladná doprava (kamiónová), automobilová preprava.

**(540) TATRANSKÁ MLIEKAREŇ**

(732) TATRANSKÁ MLIEKAREŇ, a.s., Nad traťou 26, 060 01 Kežmarok, SK;

(740) Advokátska kancelária Patajová Pataj s.r.o., Banská Bystrica, SK;

**(111) 226425**

(151) 13.11.2009

(156) 14.10.2018

(180) 14.10.2028

(210) 6219-2008

(220) 14.10.2008

(442) 6.8.2009

(450) 7.1.2010

**9 (511) 16, 35, 41**

(511) 16 - Periodické a neperiodické tlačoviny.

35 - Pomoc pri riadení obchodnej činnosti; podnikateľské a obchodné informácie; administratívne služby spojené s prípravou projektov zameraných na získavanie dotácií zo súkromných a verejných zdrojov (granty); marketingová podpora projektov pre tretie osoby; reklamná a inzertná činnosť, vydávanie reklamných textov.

41 - Organizovanie školení, konferencií, seminárov a sympózií; vydávanie kníh; vydavateľská činnosť (okrem reklamných a náborových textov).

**(540) LES & LETOKRUHY**

(732) LESMEDIUM SK, s.r.o., Centrum 29/34, 017 01 Považská Bystrica, SK;

**(111) 226496**

(151) 11.12.2009

(156) 24.11.2018

(180) 24.11.2028

(210) 2156-2008

(220) 24.11.2008

(442) 7.9.2009

(450) 8.2.2010

**9 (511) 6, 19, 37**

(511) 6 - Kovové dvere; kovové prahy; kovové zárubne; dverové zástrčky; západky zámok; kovové zarážky dverí; kovové neelektrické zámky; visacie zámky; kovové závary; kľúče; kovové krúžky na kľúče; bezpečnostné kovové reťaze; bezpečnostné schránky; trezory; kovové skrinky; pokladničky; kovové brány; pancierové platne; pancierové plechy; kovové čapy; kovové držadlá; kľučky; dverové neelektrické pružiny; kovové klopádlá na dvere; ko-

vania na dvere; kovové podpery; stavebné kovania; kovové nosníky; kovové obloženie stávieb, priečok a stien.

19 - Nekomové dvere; nekovové výplne dverí; nekovové brány; nekovové dverové prahy; dverové rámy (nekovové); nekovové bezpečnostné dvere; nekovové protipožiarne dvere; nekovové mreže a mriežky; nekovové stavebné konštrukcie a materiály.

37 - Inštalácia, údržba a opravy dverí a zámkov; inštalácia, údržba a opravy poplašných systémov proti vlámaniu; stavebníctvo (stavebná činnosť); murovanie, murárske práce; čalúnenie dverí; informácie o opravách.

**(540)****SECURIDO**

(732) SECURIDO s.r.o., Dopravná 3969, 955 01 Topoľčany, SK;

(740) Gruber Dalibor, Ing., Košice, SK;

**(111) 226821**

(151) 14.1.2010

(156) 22.7.2018

(180) 22.7.2028

(210) 5918-2008

(220) 22.7.2008

(442) 7.10.2009

(450) 8.3.2010

**9 (511) 6, 19, 35, 37**

(511) 6 - Kovové lešenia; kovové fasádne a pojazdné lešenia a rebríky; kovové lešenárske kozy; kovové podperné stojky; kovové nosníky; kovové rebríky; kovové schodíky; kovové schodiská; kovové schodnice ako časti schodísk; kovové stupne schodov; kovové potrubia a rúry; prenosné stavby z kovu; stavebný materiál z kovu; káble a drôty z obyčajných kovov s výnimkou elektrických; drobný železiarsky tovar; kovový spojovací materiál.

19 - Lešenia s výnimkou kovových; nekovové stavebné podpery; nekovové schodiská; nekovový stavebný materiál; nekovové vystužovacie materiály pre stavebníctvo; suché stavebné zmesi na výrobu alebo prípravu omietok, poterov alebo podlahových vrstiev potery s výnimkou kovových; nekovové obklady; nekovové stavebné výrobky.

35 - Maloobchodné a veľkoobchodné služby s lešeniami, rebríkmi, kontajnerovými bunkami, stavebným materiálom, stavebnými pomôckami, stavebným náradím, stavebnými strojmi; reklama; online reklama na počítačovej komunikačnej sieti; organizovanie výstav na obchodné a reklamné účely; sprostredkovanie obchodu s tovarom, predovšetkým s lešeniami, rebríkmi, kontajnerovými bunkami, stavebným materiálom, stavebnými pomôckami.

37 - Stavebníctvo; stavebné činnosti; montovanie lešení; prenájom stavebných lešení; prenájom pojazdných a fasádnych lešení; omietanie; natieranie a penetrovanie stavebných povrchov; tepelné izolovanie stavieb a budov; nanášanie podlahových poterov; kladenie podláh; zatepfovanie podláh a strešných plášťov; dozor nad stavbami; kontrola

stavebných činností; služby stavbyvedúceho; izo-  
lovanie stavieb; interiérové a exteriérové maľova-  
nie a natieranie; montážne služby v oblasti staveb-  
nej činnosti; opravy, údržba a prenájom staveb-  
ných strojov a zariadení.

(540)



(591) zelená, čierna, biela  
(732) Juhos Zoltán, Trstice 1169, 925 42 Trstice, SK;  
(740) Blaško Rastislav, Mgr., Pezinok, SK;

(111) 227208

(151) 16.3.2010  
(156) 29.9.2019  
(180) 29.9.2029  
(210) 5714-2009  
(220) 29.9.2009  
(442) 7.12.2009  
(450) 7.5.2010

9 (511) 30, 32, 35

(511) 30 - Čaj, ľadový čaj, nápoje na báze čaju, čoko-  
ládové nápoje, instantná kaša z kukuričnej múky  
(s vodou alebo s mliekom), kakao, kakaové nápo-  
je, výrobky z kakaa, mliečne čokoládové nápoje,  
mliečne kakaové nápoje, puding, med.

32 - Arašidové mlieko (nápoje nealkoholické),  
ovocné džúsy, jablkový džús (nealkoholický), me-  
dové nealkoholické nápoje, minerálne vody (nápo-  
je), mandľové mlieko ako nápoj, nealkoholické  
nápoje, nealkoholické nápoje na báze medu, neal-  
koholické ovocné nápoje, ovocné nektáre, prášky  
na prípravu šumivých nápojov, sirupy na výrobu  
malinoviek, sirupy na výrobu nápojov.

35 - Prezentácia výrobkov v komunikačných mé-  
diách pre maloobchod, organizovanie komerčných  
alebo reklamných výstav a veľtrhov, organizova-  
nie výstav na komerčné alebo reklamné účely,  
podpora predaja (pre tretie osoby), prieskum trhu,  
public relations, reklama, reklamné agentúry, vy-  
dávanie a aktualizovanie reklamných materiálov,  
uverejňovanie reklamných textov, rozhlasová re-  
klama, rozširovanie reklamných alebo inzertných  
oznamov, rozširovanie reklamných materiálov zá-  
kazníkom (letáky, prospekty, tlačoviny, vzorky),  
rozširovanie vzoriek tovarov, vyhľadávanie spon-  
zorov, sprostredkovateľne práce, televízna rekla-  
ma, zasielanie reklamných materiálov zákazníkovi.

(540)



(591) modrá, biela, žltá  
(732) Good Night Drink, s.r.o., Mlynské nivy 58, 821 05  
Bratislava, SK;

(111) 227225

(151) 16.3.2010  
(156) 12.12.2018  
(180) 12.12.2028  
(210) 2271-2008  
(220) 12.12.2008  
(442) 7.12.2009  
(450) 7.5.2010

9 (511) 16, 35, 41

(511) 16 - Baliaci papier, blahoprajné pohľadnice, bro-  
žované knihy, brožúry, brožúrky, bublinové obaly  
z plastických materiálov (na balenie), časopisy,  
etikety s výnimkou textilných, fotografie, grafické  
zobrazovanie, grafiky, kalendáre, kartón, lepenka,  
kávové filtre, papierové, knihy, lepenkové alebo  
papierové škatule, lepenkové alebo papierové oba-  
ly na fľaše, lepenkové platne (papiernický tovar),  
lepiace pásy na kancelárske účely a použitie  
v domácnosti, leporelá, mapy, obálky (papiernický  
tovar), obaly (papiernický tovar), obrázky, papier-  
nický tovar patriaci do tejto triedy, periodické  
a neperiodické publikácie, plagáty, predmety z kar-  
tónu, prospekty, pútače z papiera alebo lepenky,  
reklamné tabule z papiera, kartónu alebo lepenky,  
reprodukcie grafické, tlačené reklamné materiály,  
umelohmotné fólie na balenie, vrecia z papiera  
alebo plastických materiálov, vrecká z papiera  
alebo plastických materiálov.

35 - Maloobchodné služby týkajúce sa nahraných  
a nenahraných nosičov zvukových a zvukovo-  
obrazových záznamov, marketingové štúdie, ob-  
chodný alebo podnikateľský prieskum, organizo-  
vanie audiovizuálnych predstavení na komerčné  
a reklamné účely, organizovanie výstav na ko-  
merčné alebo reklamné účely, pomoc pri riadení  
obchodnej činnosti, poradenstvo v obchodnej čin-  
nosti, poskytovanie obchodných alebo podnikateľ-  
ských informácií, organizovanie spoločenských  
podujatí na reklamné a komerčné účely, predvá-  
dzanie (služby modeliek) na reklamné účely a pod-  
poru predaja, prenájom reklamných materiálov,  
reklama, reklamné agentúry, rozširovanie reklam-  
ných materiálov zákazníkovi (letáky, prospekty,  
tlačivá, vzorky), sprostredkovanie obchodu s tova-  
rom, sprostredkovanie uvedených služieb, televíz-  
na reklama, vydávanie a aktualizovanie rekl-  
mných materiálov a zvukovo-obrazových zázna-  
mov a periodických a neperiodických publikácií  
na komerčné účely, vydávanie a rozširovanie re-  
klamných textov, vydávanie reklamných alebo ná-  
borových textov, zásielkové reklamné služby,  
zbieranie údajov do počítačových databáz, zora-  
ďovanie údajov v počítačových databázach; ob-  
chodné sprostredkovanie služieb uvedených v trie-  
de 41.

41 - Usporadúvanie koncertných, filmových, diva-  
delných a iných hudobných a tanečných produkcií  
na účely kultúrne a zábavné, organizovanie audio-  
vizuálnych predstavení na účely kultúrne a zábavné,  
vydávanie a aktualizovanie zvukovo-obrazo-  
vých záznamov, požičiavanie nahraných nosičov  
zvukových a zvukovo-obrazových záznamov, or-  
ganizovanie vedomostných alebo zábavných súťa-  
ží, organizovanie kurzov, výcvikov a školení (ma-  
nažérske služby), prenájom hudobných nástrojov  
a hudobnej aparatury, zverejňovanie textov, okrem  
reklamných, vydávanie textov s výnimkou reklam-  
ných alebo náborových, vydávanie časopisov, ka-

talógov, novin a iných periodických publikácií, tvorba, požičiavanie, distribúcia videofilmov, prevádzkovanie kinosál, prevádzkovanie zábavných klubov, organizačné zabezpečenie výstav, prenájom videopások, rozmnožovanie nahraných nosičov zvukových a zvukovo-obrazových záznamov, informácie o možnostiach rekreácie, rozptýlenia a zábavy, zverejňovanie a vydávanie kníh, revue a magazínov, časopisov periodických a neperiodických publikácií s výnimkou reklamných, umelecké módné agentúry, informácie o možnostiach rozptýlenia a zábavy, požičiavanie nahraných nosičov zvukových a zvukovo-obrazových záznamov, prenájom hudobných nástrojov a hudobnej aparatúry, fotografická reportáž, fotografovanie, organizovanie a plánovanie večierkov, organizovanie a vedenie kolokvií, organizovanie a vedenie konferencií, organizovanie a vedenie kongresov, organizovanie a vedenie seminárov, organizovanie a vedenie sympózií.

**(540) Hudobné leto Trenčianske teplice**

(732) Kúpele Trenčianske Teplice, a. s., T. G. Masaryka 21, 914 51 Trenčianske Teplice, SK;

(740) Belička Ivan, Ing., Banská Bystrica, SK;

**(111) 227302**

(151) 14.4.2010

(156) 13.3.2018

(180) 13.3.2028

(210) 478-2008

(220) 13.3.2008

(442) 7.1.2010

(450) 7.6.2010

**9 (511) 7**

(511) 7 - Stroje a zariadenia na výrobu obalového skla, najmä stroje a zariadenia na predhriatie hmoty, dopravníky, tvarovacie stroje a zariadenia, stroje a zariadenia na kontrolu a detekciu chýb výrobkov.

**(540) EMHART**

(732) Emhart Glass SA, Hinterbergstrasse 22, CH-6330 Cham, CH;

(740) Záthurecký Eugen, JUDr., Banská Bystrica, SK;

**(111) 228103**

(151) 19.8.2010

(156) 8.10.2018

(180) 8.10.2028

(210) 6195-2008

(220) 8.10.2008

(442) 7.5.2010

(450) 7.10.2010

**9 (511) 14, 25, 41, 43**

(511) 14 - Šperky, klenoty, najmä náhrdelníky, náramky, ozdobné ihlice a spony, náušnice, prstene, hodinky.

25 - Odevy; obuv; pokrývky hlavy.

41 - Služby kasína; zábava, najmä hudobné koncerty na živo a komediálne predstavenia.

43 - Hotelierske služby, reštauračné a barové služby.

**(540) ALL IS ONE**

(732) Hard Rock Holdings Limited, Cannon Place, 78 Cannon Street, London EC4N 6AF, GB;

(740) ROTT, RŮŽIČKA & GUTTMANN, v. o. s., Bratislava, SK;

**(111) 231020**

(151) 14.11.2011

(156) 8.10.2018

(180) 8.10.2028

(210) 490-2011

(220) 8.10.2008

(442) 4.8.2011

(450) 4.1.2012

**9 (511) 35, 36, 41**

(511) 35 - Reklamné služby; obchodný manažment, obchodná správa; obchodná administratíva; kancelárske práce.

36 - Poisťovníctvo; finančné služby; peňažníctvo; služby v oblasti nehnuteľností.

41 - Vzdelávanie; poskytovanie odbornej prípravy, zabezpečovanie výcvikových kurzov a školení; zábava; športové a kultúrne činnosti.

**(540) PRAVEX**

(732) INTESA SANPAOLO S. P. A., Piazza San Carlo 156, Torino, IT;

(740) PATENTSERVIS Bratislava, a. s., Bratislava, SK;



**Prevody a prechody práv****(210) 60478**

- (732) The Gillette Company LLC, One Gillette Park, Boston, Massachusetts 02127, US;  
(770) Procter & Gamble Business Services Canada Company, Suite 800, 1959 Upper Water Street, P.O. Box 997, Nova Scotia, Halifax B3J 2X2, CA;  
(580) 12.11.2018
- 

**(210) 69110**

- (732) The Gillette Company LLC, One Gillette Park, Boston, Massachusetts 02127, US;  
(770) Procter & Gamble Business Services Canada Company, Suite 800, 1959 Upper Water Street, P.O. Box 997, Nova Scotia, Halifax B3J 2X2, CA;  
(580) 12.11.2018
- 

**(210) 71942**

- (732) RNDr. Vladimír Topercer - KAMAPRESS, Na úvratí 3519/53, 821 04 Bratislava - mestská časť Ružinov, SK;  
(770) Kráľ Bohumil, Lotyšská 4, 821 06 Bratislava, SK;  
(580) 7.11.2018
- 

**(210) 281-93**

- (732) ESCO GROUP LLC, 2141 NW 25th Avenue, Portland, Oregon 97210, US;  
(770) Esco Corporation, 2151 N. W. 25th Avenue, Portland, Oregon 97210, US;  
(580) 5.11.2018
- 

**(210) 67996**

- (732) The Gillette Company LLC, One Gillette Park, Boston, Massachusetts 02127, US;  
(770) Procter & Gamble Business Services Canada Company, Suite 800, 1959 Upper Water Street, P.O. Box 997, Nova Scotia, Halifax B3J 2X2, CA;  
(580) 12.11.2018
- 

**(210) 68546**

- (732) Czech Radio Center a.s., Pařížská 130/26, Josefov, 110 00 Praha 1, CZ;  
(770) LAGARDERE ACTIVE BROADCAST (Société de droit monégasque), 57 rue Grimaldi, Monte Carlo 98000, MC;  
(580) 6.11.2018
- 

**(210) 1421-95**

- (732) The Gillette Company LLC, One Gillette Park, Boston, Massachusetts 02127, US;  
(770) Procter & Gamble Business Services Canada Company, Suite 800, 1959 Upper Water Street, P.O. Box 997, Nova Scotia, Halifax B3J 2X2, CA;  
(580) 12.11.2018
- 

**(210) 3102-97**

- (732) AstraZeneca UK Limited, 1 Francis Crick Avenue, Cambridge Biomedical Campus, Cambridge CB2 0AA, GB;  
(770) IPR Pharmaceuticals, Inc., Road 188, Lot 17, San Isidro Industrial Park, Canovanas 00729, Puerto Rico, US;  
(580) 7.11.2018
- 

**(210) 51-98**

- (732) Rauch Industries, Inc., 12 West 21st Street, 11th Floor, New York, NY 10010, US;  
(770) Christopher Radko, 466 Saw Mill River Road, Ardsley, New York 10502, US;  
(580) 15.11.2018
- 

**(210) 52-98**

- (732) Rauch Industries, Inc., 12 West 21st Street, 11th Floor, New York, NY 10010, US;  
(770) Christopher Radko, 466 Saw Mill River Road, Ardsley, New York 10502, US;  
(580) 15.11.2018
- 

**(210) 2533-98**

- (732) IP - GMW Sp. z o.o. S.K.A., Legionów 37, 34-100 Wadowice, PL;  
(770) TYMBARK - MWS Sp. z o.o. S.K.A., Tymbark 156, 34-650 Tymbark, PL;  
(580) 9.11.2018
- 

**(210) 2592-98**

- (732) The Gillette Company LLC, One Gillette Park, Boston, Massachusetts 02127, US;  
(770) Procter & Gamble Business Services Canada Company, Suite 800, 1959 Upper Water Street, P.O. Box 997, Nova Scotia, Halifax B3J 2X2, CA;  
(580) 12.11.2018
- 

**(210) 2988-98**

- (732) Heinrich Bauer Verlag KG, Burchardstraße 11, 20095 Hamburg, DE;  
(770) BAUER MEDIA v.o.s., Moulíkova 3286/1b, Smíchov, 150 00 Praha 5, CZ;  
(580) 16.10.2018
- 

**(210) 1859-99**

- (732) Heinrich Bauer Verlag KG, Burchardstraße 11, 20095 Hamburg, DE;  
(770) BAUER MEDIA v. o. s., Viktora Huga 6, 150 00 Praha 5, CZ;  
(580) 17.10.2018
-

**(210) 1505-99**

- (732) Heinrich Bauer Verlag KG, Burchardstraße 11, 20095 Hamburg, DE;  
(770) BAUER MEDIA v. o. s., Viktora Huga 6, 150 00 Praha 5, CZ;  
(580) 16.10.2018
- 

**(210) 1318-98**

- (732) Heinrich Bauer Verlag KG, Burchardstraße 11, 20095 Hamburg, DE;  
(770) BAUER MEDIA v.o.s., Moulíkova 3286/1b, 150 00 Praha 5 - Smíchov, CZ;  
(580) 6.11.2018
- 

**(210) 2962-2001**

- (732) The Gillette Company LLC, One Gillette Park, Boston, Massachusetts 02127, US;  
(770) Procter & Gamble Business Services Canada Company, Suite 800, 1959 Upper Water Street, P.O. Box 997, Nova Scotia, Halifax B3J 2X2, CA;  
(580) 12.11.2018
- 

**(210) 663-2002**

- (732) Heinrich Bauer Verlag KG, Burchardstraße 11, 20095 Hamburg, DE;  
(770) BAUER MEDIA v. o. s., Viktora Huga 6, 150 00 Praha 5, CZ;  
(580) 15.10.2018
- 

**(210) 84-2002**

- (732) Heinrich Bauer Verlag KG, Burchardstraße 11, 20095 Hamburg, DE;  
(770) BAUER MEDIA v. o. s., Viktora Huga 6, 150 00 Praha 5, CZ;  
(580) 16.10.2018
- 

**(210) 85-2002**

- (732) Heinrich Bauer Verlag KG, Burchardstraße 11, 20095 Hamburg, DE;  
(770) BAUER MEDIA v. o. s., Viktora Huga 6, 150 00 Praha 5, CZ;  
(580) 16.10.2018
- 

**(210) 1963-2002**

- (732) The Gillette Company LLC, One Gillette Park, Boston, Massachusetts 02127, US;  
(770) Procter & Gamble Business Services Canada Company, Suite 800, 1959 Upper Water Street, P.O. Box 997, Nova Scotia, Halifax B3J 2X2, CA;  
(580) 12.11.2018
- 

**(210) 1845-2002**

- (732) The Gillette Company LLC, One Gillette Park, Boston, Massachusetts 02127, US;  
(770) Procter & Gamble Business Services Canada Company, Suite 800, 1959 Upper Water Street, P.O. Box 997, Nova Scotia, Halifax B3J 2X2, CA;  
(580) 12.11.2018
- 

**(210) 1418-2003**

- (732) Boardriders IP Holdings, LLC, 5600 Argosy Circle, Suite 100, Huntington Beach, California 92649, US;  
(770) GSM (Operations) Pty Ltd, 1 Billabong Place, Burleigh Heads, Queensland 4220, AU;  
(580) 23.10.2018
- 

**(210) 5136-2005**

- (732) HP TRONIC Zlín, spol. s r.o., Kútíky 637, 760 01 Zlín - Prštné, CZ;  
(770) DATART INTERNATIONAL, a.s., Křížkova 148/34, 186 00 Praha 8, Karlín, CZ;  
(580) 14.11.2018
- 

**(210) 5137-2005**

- (732) HP TRONIC Zlín, spol. s r.o., Kútíky 637, 760 01 Zlín - Prštné, CZ;  
(770) DATART INTERNATIONAL, a.s., Křížkova 148/34, 186 00 Praha 8, Karlín, CZ;  
(580) 14.11.2018
- 

**(210) 3606-2003**

- (732) Heinrich Bauer Verlag KG, Burchardstraße 11, 20095 Hamburg, DE;  
(770) BAUER MEDIA v.o.s., Moulíkova 3286/1b, 150 00 Praha 5 - Smíchov, CZ;  
(580) 15.10.2018
- 

**(210) 1564-2005**

- (732) RNDr. Vladimír Topercer - KAMAPRESS, Na úvrati 3519/53, 821 04 Bratislava - mestská časť Ružinov, SK;  
(770) KAMPRESS, spol. s r. o., Lotyšská 4, 821 06 Bratislava, SK;  
(580) 7.11.2018
- 

**(210) 6104-2005**

- (732) WYDAWNICTWO BAUER SPÓLKA Z OGRANICZONA ODPOWIEDZIALNOSCIA SPÓLKA KOMANDYTOWA, ul. Motorowa, nr 1, 04-035 Warszawa, PL;  
(770) BAUER MEDIA v.o.s., Moulíkova 3286/1b, 150 00 Praha, CZ;  
(580) 17.10.2018
- 

**(210) 6106-2005**

- (732) WYDAWNICTWO BAUER SPÓLKA Z OGRANICZONA ODPOWIEDZIALNOSCIA SPÓLKA KOMANDYTOWA, ul. Motorowa, nr 1, 04-035 Warszawa, PL;  
(770) BAUER MEDIA v.o.s., Moulíkova 3286/1b, 150 00 Praha, CZ;  
(580) 17.10.2018
- 

**(210) 5103-2006**

- (732) Heinrich Bauer Verlag KG, Burchardstraße 11, 20095 Hamburg, DE;  
(770) BAUER MEDIA v.o.s., Moulíkova 3286/1b, 150 00 Praha, CZ;  
(580) 15.10.2018
-

**(210) 6222-2006**

(732) Czech Radio Center a.s., Pařížská 130/26, Josefov, 110 00 Praha 1, CZ;  
(770) LAGARDERE ACTIVE BROADCAST Soci t  Anonyme Mon gasque, 1 rue du Tenao Roc Fleuri, 98000 Monaco, MC;  
(580) 6.11.2018

---

**(210) 5212-2007**

(732) Heinrich Bauer Verlag KG, Burchardstra e 11, 20095 Hamburg, DE;  
(770) BAUER MEDIA v.o.s., Moul kova 3286/1b, Sm chov, 150 00 Praha 5, CZ;  
(580) 15.10.2018

---

**(210) 5730-2007**

(732) Heinrich Bauer Verlag KG, Burchardstra e 11, 20095 Hamburg, DE;  
(770) BAUER MEDIA v.o.s., Moul kova 3286/1b, Sm chov, 150 00 Praha 5, CZ;  
(580) 16.10.2018

---

**(210) 5850-2007**

(732) Heinrich Bauer Verlag KG, Burchardstra e 11, 20095 Hamburg, DE;  
(770) BAUER MEDIA v.o.s., Moul kova 3286/1b, Sm chov, 150 00 Praha 5, CZ;  
(580) 16.10.2018

---

**(210) 5866-2007**

(732) Heinrich Bauer Verlag KG, Burchardstra e 11, 20095 Hamburg, DE;  
(770) BAUER MEDIA v.o.s., Moul kova 3286/1b, Sm chov, 150 00 Praha 5, CZ;  
(580) 16.10.2018

---

**(210) 5448-2008**

(732) Rozhlas a telev zia Slovenska, Mlynsk  dolina, 845 45 Bratislava, SK;  
(770) SLOVENSK  TELEV ZIA, Mlynsk  dolina, 845 45 Bratislava, SK;  
(580) 23.10.2018

---

**(210) 5363-2008**

(732) Rozhlas a telev zia Slovenska, Mlynsk  dolina, 845 45 Bratislava, SK;  
(770) SLOVENSK  TELEV ZIA, Mlynsk  dolina, 845 45 Bratislava, SK;  
(580) 22.10.2018

---

**(210) 5364-2008**

(732) Rozhlas a telev zia Slovenska, Mlynsk  dolina, 845 45 Bratislava, SK;  
(770) SLOVENSK  TELEV ZIA, Mlynsk  dolina, 845 45 Bratislava, SK;  
(580) 22.10.2018

---

**(210) 5365-2008**

(732) Rozhlas a telev zia Slovenska, Mlynsk  dolina, 845 45 Bratislava, SK;  
(770) SLOVENSK  TELEV ZIA, Mlynsk  dolina, 845 45 Bratislava, SK;  
(580) 22.10.2018

---

**(210) 1375-2008**

(732) Rozhlas a telev zia Slovenska, Mlynsk  dolina, 845 45 Bratislava, SK;  
(770) Slovensk  rozhlas, M tyna 1, 817 55 Bratislava, SK;  
(580) 25.10.2018

---

**(210) 5668-2008**

(732) Rozhlas a telev zia Slovenska, Mlynsk  dolina, 845 45 Bratislava, SK;  
(770) SLOVENSK  TELEV ZIA, Mlynsk  dolina, 845 45 Bratislava, SK;  
(580) 23.10.2018

---

**(210) 5669-2008**

(732) Rozhlas a telev zia Slovenska, Mlynsk  dolina, 845 45 Bratislava, SK;  
(770) SLOVENSK  TELEV ZIA, Mlynsk  dolina, 845 45 Bratislava, SK;  
(580) 23.10.2018

---

**(210) 5670-2008**

(732) Rozhlas a telev zia Slovenska, Mlynsk  dolina, 845 45 Bratislava, SK;  
(770) SLOVENSK  TELEV ZIA, Mlynsk  dolina, 845 45 Bratislava, SK;  
(580) 24.10.2018

---

**(210) 5671-2008**

(732) Rozhlas a telev zia Slovenska, Mlynsk  dolina, 845 45 Bratislava, SK;  
(770) SLOVENSK  TELEV ZIA, Mlynsk  dolina, 845 45 Bratislava, SK;  
(580) 24.10.2018

---

**(210) 5673-2008**

(732) Rozhlas a telev zia Slovenska, Mlynsk  dolina, 845 45 Bratislava, SK;  
(770) SLOVENSK  TELEV ZIA, Mlynsk  dolina, 845 45 Bratislava, SK;  
(580) 24.10.2018

---

**(210) 5674-2008**

(732) Rozhlas a telev zia Slovenska, Mlynsk  dolina, 845 45 Bratislava, SK;  
(770) SLOVENSK  TELEV ZIA, Mlynsk  dolina, 845 45 Bratislava, SK;  
(580) 23.10.2018

---

**(210) 5678-2008**

(732) Rozhlas a televízia Slovenska, Mlynská dolina, 845 45 Bratislava, SK;  
(770) SLOVENSKÁ TELEVÍZIA, Mlynská dolina, 845 45 Bratislava, SK;  
(580) 24.10.2018

---

**(210) 1445-2008**

(732) Rozhlas a televízia Slovenska, Mlynská dolina, 845 45 Bratislava, SK;  
(770) Slovenský rozhlas, Mýtina 1, 817 55 Bratislava, SK;  
(580) 22.10.2018

---

**(210) 1487-2008**

(732) Rozhlas a televízia Slovenska, Mlynská dolina, 845 45 Bratislava, SK;  
(770) Slovenská televízia, Mlynská dolina, 845 45 Bratislava, SK;  
(580) 24.10.2018

---

**(210) 1798-2008**

(732) Rozhlas a televízia Slovenska, Mlynská dolina, 845 45 Bratislava, SK;  
(770) Slovenský rozhlas, Mýtina 1, P. O. Box č. 55, 817 55 Bratislava, SK;  
(580) 22.10.2018

---

**(210) 6171-2008**

(732) Teva Santé, 100-110 Esplanade du Général De Gaulle, 92931 Paris La Défense Cedex, FR;  
(770) CEPHALON FRANCE, 20 rue Charles Martigny, 94700 Maisons Alfort, FR;  
(580) 9.11.2018

---

**(210) 1575-2008**

(732) ADOM. M STUDIO, s.r.o., Bottova 2, 811 09 Bratislava, SK;  
(770) M STUDIO, s.r.o., Štepná 7, 841 01 Bratislava, SK; ADOM M STUDIO, s.r.o., Bottova 2, 811 09 Bratislava, SK;  
(580) 18.10.2018

---

**(210) 1642-2008**

(732) Rozhlas a televízia Slovenska, Mlynská dolina, 845 45 Bratislava, SK;  
(770) Slovenská televízia, Mlynská dolina, 845 45 Bratislava, SK;  
(580) 24.10.2018

---

**(210) 1655-2008**

(732) Rozhlas a televízia Slovenska, Mlynská dolina, 845 45 Bratislava, SK;  
(770) Slovenská televízia, Mlynská dolina, 845 45 Bratislava, SK;  
(580) 22.10.2018

---

**(210) 6024-2008**

(732) Rozhlas a televízia Slovenska, Mlynská dolina, 845 45 Bratislava, SK;  
(770) Slovenská televízia, Mlynská dolina, 845 45 Bratislava, SK;  
(580) 24.10.2018

---

**(210) 1915-2008**

(732) Rozhlas a televízia Slovenska, Mlynská dolina, 845 45 Bratislava, SK;  
(770) Slovenský rozhlas, Mýtina 1, 817 55 Bratislava, SK;  
(580) 22.10.2018

---

**(210) 6325-2008**

(732) Rozhlas a televízia Slovenska, Mlynská dolina, 845 45 Bratislava, SK;  
(770) Slovenská televízia, Mlynská dolina, 845 45 Bratislava, SK;  
(580) 22.10.2018

---

**(210) 6332-2008**

(732) Trouw Nutrition Biofaktory s.r.o., Na Chvalce 2049, 193 00 Praha 9, CZ;  
(770) BIOFAKTORY PRAHA, spol. s r.o., Na Chvalce 2049, 193 00 Praha 9, CZ;  
(580) 24.10.2018

---

**(210) 661-2008**

(732) WYDAWNICTWO BAUER SPÓLKA Z OGRANICZONA ODPOWIEDZIALNOSCIA SPÓLKA KOMANDYTOWA, ul. Motorowa, nr 1, 04-035 Warszawa, PL;  
(770) BAUER MEDIA SK v.o.s., Einsteinova 23, 851 01 Bratislava, SK;  
(580) 17.10.2018

---

**(210) 1374-2008**

(732) Rozhlas a televízia Slovenska, Mlynská dolina, 845 45 Bratislava, SK;  
(770) Slovenský rozhlas, Mýtina 1, 817 55 Bratislava, SK;  
(580) 25.10.2018

---

**(210) 1376-2008**

(732) Rozhlas a televízia Slovenska, Mlynská dolina, 845 45 Bratislava, SK;  
(770) Slovenský rozhlas, Mýtina 1, 817 55 Bratislava, SK;  
(580) 24.10.2018

---

**(210) 5593-2009**

(732) Genericon Pharma GmbH, Hafnerstrasse 211, 8054 Graz, AT;  
(770) +pharma arzneimittel s.r.o., Grösslingova 4, 811 09 Bratislava, SK;  
(580) 15.11.2018

---

**(210) 5888-2009**

(732) Genericon Pharma GmbH, Hafnerstrasse 211, 8054 Graz, AT;

(770) +pharma arzneimittel s.r.o., Grösslingova 4, 811 09 Bratislava, SK;

(580) 15.11.2018

---

**(210) 5978-2009**

(732) Genericon Pharma GmbH, Hafnerstrasse 211, 8054 Graz, AT;

(770) +pharma arzneimittel s.r.o., Grösslingova 4, 811 09 Bratislava, SK;

(580) 15.11.2018

---

**(210) 5198-2010**

(732) HP TRONIC Zlín, spol. s r.o., Kútiky 637, 760 01 Zlín - Prštné, CZ;

(770) DATART INTERNATIONAL, a.s., Křižíkova 148/34, 186 00 Praha 8, Karlín, CZ;

(580) 14.11.2018

---

**(210) 5199-2010**

(732) HP TRONIC Zlín, spol. s r.o., Kútiky 637, 760 01 Zlín - Prštné, CZ;

(770) DATART INTERNATIONAL, a.s., Křižíkova 148/34, 186 00 Praha 8, Karlín, CZ;

(580) 14.11.2018

---

**(210) 5497-2010**

(732) Genericon Pharma GmbH, Hafnerstrasse 211, 8054 Graz, AT;

(770) +pharma arzneimittel s.r.o., Grösslingova 4, 811 09 Bratislava, SK;

(580) 15.11.2018

---

**(210) 5496-2010**

(732) Genericon Pharma GmbH, Hafnerstrasse 211, 8054 Graz, AT;

(770) +pharma arzneimittel s.r.o., Grösslingova 4, 811 09 Bratislava, SK;

(580) 16.11.2018

---

**(210) 5729-2007**

(732) Heinrich Bauer Verlag KG, Burchardstraße 11, 20095 Hamburg, DE;

(770) BAUER MEDIA v.o.s., Moulíkova 3286/1b, Smíchov, 150 00 Praha 5, CZ;

(580) 16.10.2018

---

**(210) 5695-2009**

(732) Genericon Pharma GmbH, Hafnerstrasse 211, 8054 Graz, AT;

(770) +pharma arzneimittel s.r.o., Grösslingova 4, 811 09 Bratislava, SK;

(580) 15.11.2018

---

**(210) 5219-2012**

(732) HP TRONIC Zlín, spol. s r.o., Kútiky 637, 760 01 Zlín - Prštné, CZ;

(770) DATART INTERNATIONAL, a.s., Křižíkova 148/34, 186 00 Praha 8, Karlín, CZ;

(580) 23.10.2018

---

**(210) 5220-2012**

(732) HP TRONIC Zlín, spol. s r.o., Kútiky 637, 760 01 Zlín - Prštné, CZ;

(770) DATART INTERNATIONAL, a.s., Křižíkova 148/34, 186 00 Praha 8, Karlín, CZ;

(580) 23.10.2018

---

**(210) 910-2012**

(732) Človek v ohrození, n. o., Baštová 343/5, 811 03 Bratislava - mestská časť Staré Mesto, SK;

(770) Človek v ohrození, Svoradova 5, 811 03 Bratislava, SK;

(580) 23.10.2018

---

**(210) 1576-2013**

(732) Maternia E-commerce, s.r.o., Videňská 12, 378 33 Nová Bystřice, CZ;

(770) Maternia, s.r.o., Videňská 12, 378 33 Nová Bystřice, CZ;

(580) 24.10.2018

---

**(210) 1577-2013**

(732) Maternia E-commerce, s.r.o., Videňská 12, 378 33 Nová Bystřice, CZ;

(770) Maternia, s.r.o., Videňská 12, 378 33 Nová Bystřice, CZ;

(580) 24.10.2018

---

**(210) 890-2016**

(732) MARESI Trademark GmbH & Co KG, Lindengasse 8, 4040 Linz, AT;

(770) MARESI Foodbroker, s.r.o., Viktorinova 1, 821 08 Bratislava, SK;

(580) 16.11.2018

---

**(210) 292-2016**

(732) Seco Industries, s.r.o., Podnikatelská 552, 190 11 Praha 9, Běchovice, CZ;

(770) Seco GROUP a.s., Podnikatelská 552, 190 11 Praha 9, Běchovice, CZ;

(580) 7.11.2018

---

**(210) 2648-2017**

(732) HP TRONIC Zlín, spol. s r.o., Kútiky 637, 760 01 Zlín - Prštné, CZ;

(770) DATART INTERNATIONAL, a.s., Křižíkova 148/34, 186 00 Praha 8, Karlín, CZ;

(580) 14.11.2018

---

**Zmeny v údajoch o majiteľoch/prihlasovateľoch****(111) 98373**

(210) 3005

(732) TRINECKÉ ŽELEZÁRNY, a.s., Průmyslová 1000,  
CZ-739 61 Třinec, Staré Město, CZ;

(580) 19.10.2018

**(111) 191947**

(210) 2533-98

(732) Grupa Maspex Sp. z o.o. Sp. k., Legionów 37,  
PL-34-100 Wadowice, PL;

(580) 9.11.2018

**(111) 99497**

(210) 10308

(732) Teva Czech Industries s.r.o., Ostravská 29, 747 70  
Opava - Komárov, CZ;

(580) 16.11.2018

**(111) 192195**

(210) 2287-98

(732) Edenred Slovakia, s. r. o., Karadžičova 8, 820 15  
Bratislava 215, SK;

(580) 23.10.2018

**(111) 170381**

(210) 60862

(732) Federal-Mogul Bremsbelag GmbH, Glinder Weg 1,  
21509 Glinde, DE;

(580) 6.11.2018

**(111) 192669**

(210) 2599-98

(732) FLORSAD, spol. s r.o., Holíčska 9, 851 01 Brati-  
slava - mestská časť Petržalka, SK;

(580) 19.10.2018

**(111) 180935**

(210) 1283-95

(732) Vagabond Skor Varberg AB, Box 521, 432 19  
Varberg, SE;

(580) 16.11.2018

**(111) 194931**

(210) 2246-98

(732) Minerálne vody, a. s., Slovenská 9, 081 86 Pre-  
šov, SK;

(580) 16.11.2018

**(111) 184574**

(210) 2269-98

(732) Jančovič Štefan, Poštová 451/10, 972 26 Nitrian-  
ske Rudno, SK;

(580) 23.10.2018

**(111) 198272**

(210) 2863-2000

(732) BorgWarner Ludwigsburg GmbH, Mörikestras-  
se 155, 71636 Ludwigsburg, DE;

(580) 13.11.2018

**(111) 188526**

(210) 3102-97

(732) IPR Pharmaceuticals, Inc., Road 188, Lot 17, San  
Isidro Industrial Park, Canovanas 00729, Puerto  
Rico, US;

(580) 7.11.2018

**(111) 213031**

(210) 5136-2005

(732) DATART INTERNATIONAL, a.s., Křižíkova  
148/34, 186 00 Praha 8, Karlín, CZ;

(580) 14.11.2018

**(111) 191344**

(210) 2848-98

(732) BASF Agrochemical Products B.V., Groningen-  
singel 1, 6835 EA Arnhem, NL;

(580) 13.11.2018

**(111) 213032**

(210) 5137-2005

(732) DATART INTERNATIONAL, a.s., Křižíkova  
148/34, 186 00 Praha 8, Karlín, CZ;

(580) 14.11.2018

**(111) 191670**

(210) 2580-98

(732) SHARP KABUSHIKI KAISHA, 1 Takumi-cho,  
Sakai-ku, Sakai City, Osaka 590-8522, JP;

(580) 7.11.2018

**(111) 217309**

(210) 841-2006

(732) Kraft Foods Belgium Intellectual Property, De  
Beukelaer - Pareinlaan 1, 2200 Herentals, BE;

(580) 13.11.2018

**(111) 191927**

(210) 2405-98

(732) Wyeth LLC, 235 East 42nd Street, New York,  
NY 10017, US;

(580) 14.11.2018

**(111) 223309**

(210) 5286-2008

(732) Lidl Stiftung & Co. KG, Stiftsbergstrasse 1, 74172  
Neckarsulm, DE;

(580) 6.11.2018

**(111) 224604**  
(210) 6104-2008  
(732) Lidl Stiftung & Co. KG, Stiftsbergstrasse 1, 74172 Neckarsulm, DE;  
(580) 19.10.2018

---

**(111) 224834**  
(210) 1907-2008  
(732) NESSTEX, s.r.o., Dražkovce 168, 038 02 Dražkovce, SK;  
(580) 9.11.2018

---

**(111) 224965**  
(210) 6161-2008  
(732) Lachkovič Marek, Palárikova 12, 811 04 Bratislava, SK;  
(580) 16.10.2018

---

**(111) 224966**  
(210) 6162-2008  
(732) Lachkovič Marek, Palárikova 12, 811 04 Bratislava, SK;  
(580) 16.10.2018

---

**(111) 224971**  
(210) 6193-2008  
(732) Hard Rock Holdings Limited, Cannon Place, 78 Cannon Street, London EC4N 6AF, GB;  
(580) 12.11.2018

---

**(111) 224972**  
(210) 6194-2008  
(732) Hard Rock Holdings Limited, Cannon Place, 78 Cannon Street, London EC4N 6AF, GB;  
(580) 12.11.2018

---

**(111) 224973**  
(210) 6196-2008  
(732) Hard Rock Holdings Limited, Cannon Place, 78 Cannon Street, London EC4N 6AF, GB;  
(580) 12.11.2018

---

**(111) 224975**  
(210) 6200-2008  
(732) Hard Rock Holdings Limited, Cannon Place, 78 Cannon Street, London EC4N 6AF, GB;  
(580) 9.11.2018

---

**(111) 224976**  
(210) 6201-2008  
(732) Hard Rock Holdings Limited, Cannon Place, 78 Cannon Street, London EC4N 6AF, GB;  
(580) 9.11.2018

---

**(111) 224977**  
(210) 6202-2008  
(732) Hard Rock Holdings Limited, Cannon Place, 78 Cannon Street, London EC4N 6AF, GB;  
(580) 9.11.2018

---

**(111) 224978**  
(210) 6203-2008  
(732) Hard Rock Holdings Limited, Cannon Place, 78 Cannon Street, London EC4N 6AF, GB;  
(580) 9.11.2018

---

**(111) 224979**  
(210) 6204-2008  
(732) Hard Rock Holdings Limited, Cannon Place, 78 Cannon Street, London EC4N 6AF, GB;  
(580) 9.11.2018

---

**(111) 225112**  
(210) 1896-2008  
(732) COMPAGNIE GÉNÉRALE DES ÉTABLISSEMENTS MICHELIN, 23, Place des Carmes-Déchaux, 63000 Clermont-Ferrand, FR;  
(580) 19.10.2018

---

**(111) 225424**  
(210) 6197-2008  
(732) Hard Rock Holdings Limited, Cannon Place, 78 Cannon Street, London EC4N 6AF, GB;  
(580) 12.11.2018

---

**(111) 225812**  
(210) 6199-2008  
(732) Hard Rock Holdings Limited, Cannon Place, 78 Cannon Street, London EC4N 6AF, GB;  
(580) 12.11.2018

---

**(111) 225813**  
(210) 6205-2008  
(732) Hard Rock Holdings Limited, Cannon Place, 78 Cannon Street, London EC4N 6AF, GB;  
(580) 12.11.2018

---

**(111) 225860**  
(210) 5046-2009  
(732) NiKA, s.r.o., Nová 134, 017 01 Považská Bystrica, SK;  
(580) 16.11.2018

---

**(111) 225978**  
(210) 185-2009  
(732) inPHARM spol. s r.o., Kopčianska 8/A, 851 01 Bratislava, SK;  
(580) 7.11.2018

---

**(111) 226425**  
(210) 6219-2008  
(732) LESMEDIUM SK, s.r.o., Centrum 29/34, 017 01 Považská Bystrica, SK;  
(580) 16.11.2018

---

**(111) 226611**  
(210) 708-2009  
(732) Kraft Foods Belgium Intellectual Property, De  
Beukelaer - Pareinlaan 1, 2200 Herentals, BE;  
(580) 13.11.2018

---

**(111) 228103**  
(210) 6195-2008  
(732) Hard Rock Holdings Limited, Cannon Place, 78  
Cannon Street, London EC4N 6AF, GB;  
(580) 12.11.2018

---

**(111) 228392**  
(210) 5198-2010  
(732) DATART INTERNATIONAL, a.s., Křižíkova  
148/34, 186 00 Praha 8, Karlín, CZ;  
(580) 14.11.2018

---

**(111) 228393**  
(210) 5199-2010  
(732) DATART INTERNATIONAL, a.s., Křižíkova  
148/34, 186 00 Praha 8, Karlín, CZ;  
(580) 14.11.2018

---

**(111) 233393**  
(210) 5695-2009  
(732) +pharma arzneimittel s.r.o., Grösslingova 4, 811 09  
Bratislava, SK;  
(580) 15.11.2018

---

**(111) 233598**  
(210) 5219-2012  
(732) DATART INTERNATIONAL, a.s., Křižíkova  
148/34, 186 00 Praha 8, Karlín, CZ;  
(580) 23.10.2018

---

**(111) 233599**  
(210) 5220-2012  
(732) DATART INTERNATIONAL, a.s., Křižíkova  
148/34, 186 00 Praha 8, Karlín, CZ;  
(580) 23.10.2018

---

**(111) 237204**  
(210) 1833-2013  
(732) Domotron Holding s.r.o., Kozí 916/5, Staré Mě-  
sto, 110 00 Praha 1, CZ;  
(580) 19.10.2018

---

**(111) 242752**  
(210) 2446-2015  
(732) Delia potraviny, s.r.o., Švabinského 13, 851 01  
Bratislava - mestská časť Petržalka, SK;  
(580) 19.10.2018

---

**(111) 242759**  
(210) 2499-2015  
(732) Delia potraviny, s.r.o., Švabinského 13, 851 01  
Bratislava - mestská časť Petržalka, SK;  
(580) 19.10.2018

---

**(111) 245322**  
(210) 292-2016  
(732) Seco GROUP a.s., Podnikatelská 552, 190 11  
Praha 9, Běchovice, CZ;  
(580) 7.11.2018

---

**(111) 247139**  
(210) 1302-2017  
(732) AUTOPOLIS, a.s., Panónska cesta 32, 851 04  
Bratislava, SK;  
(580) 13.11.2018

---



**Licenčné zmluvy registrované****(111) 116640**

(210) 4592  
(732) SIGMA OZ, spol. s r.o., Jana Sigmunda 313, 783 49  
Lutín, CZ;  
(791) SIGMA SLOVAKIA, spol. s r.o., Zvolenská ces-  
ta 14/1769, 974 01 Banská Bystrica, SK;  
(793) Typ licencie: nevýlučná  
Dátum uzavretia licenčnej zmluvy: 1.1.2017  
(580) 25.10.2018

---

**(111) 118155**

(210) 9790  
(732) SIGMA OZ, spol. s r.o., Jana Sigmunda 313, 783 49  
Lutín, CZ;  
(791) SIGMA SLOVAKIA, spol. s r.o., Zvolenská ces-  
ta 14/1769, 974 01 Banská Bystrica, SK;  
(793) Typ licencie: nevýlučná  
Dátum uzavretia licenčnej zmluvy: 1.1.2017  
(580) 25.10.2018

---

**(111) 118299**

(210) 165  
(732) SIGMA OZ, spol. s r.o., Jana Sigmunda 313, 783 49  
Lutín, CZ;  
(791) SIGMA SLOVAKIA, spol. s r.o., Zvolenská ces-  
ta 14/1769, 974 01 Banská Bystrica, SK;  
(793) Typ licencie: nevýlučná  
Dátum uzavretia licenčnej zmluvy: 1.1.2017  
(580) 25.10.2018

---

**(111) 118321**

(210) 9462  
(732) SIGMA OZ, spol. s r.o., Jana Sigmunda 313, 783 49  
Lutín, CZ;  
(791) SIGMA SLOVAKIA, spol. s r.o., Zvolenská ces-  
ta 14/1769, 974 01 Banská Bystrica, SK;  
(793) Typ licencie: nevýlučná  
Dátum uzavretia licenčnej zmluvy: 1.1.2017  
(580) 25.10.2018

---

**(111) 118356**

(210) 166  
(732) SIGMA OZ, spol. s r.o., Jana Sigmunda 313, 783 49  
Lutín, CZ;  
(791) SIGMA SLOVAKIA, spol. s r.o., Zvolenská ces-  
ta 14/1769, 974 01 Banská Bystrica, SK;  
(793) Typ licencie: nevýlučná  
Dátum uzavretia licenčnej zmluvy: 1.1.2017  
(580) 25.10.2018

---

**(111) 175463**

(210) 74177  
(732) SIGMA OZ, spol. s r.o., Jana Sigmunda 313, 783 49  
Lutín, CZ;  
(791) SIGMA SLOVAKIA, spol. s r.o., Zvolenská ces-  
ta 14/1769, 974 01 Banská Bystrica, SK;  
(793) Typ licencie: nevýlučná  
Dátum uzavretia licenčnej zmluvy: 1.1.2017  
(580) 25.10.2018

---

**(111) 176088**

(210) 74178  
(732) SIGMA OZ, spol. s r.o., Jana Sigmunda 313, 783 49  
Lutín, CZ;  
(791) SIGMA SLOVAKIA, spol. s r.o., Zvolenská ces-  
ta 14/1769, 974 01 Banská Bystrica, SK;  
(793) Typ licencie: nevýlučná  
Dátum uzavretia licenčnej zmluvy: 1.1.2017  
(580) 25.10.2018

---

**(111) 234110**

(210) 23-2012  
(732) SIGMA OZ, spol. s r.o., Jana Sigmunda 313, 783 49  
Lutín, CZ;  
(791) SIGMA SLOVAKIA, spol. s r.o., Zvolenská ces-  
ta 14/1769, 974 01 Banská Bystrica, SK;  
(793) Typ licencie: nevýlučná  
Dátum uzavretia licenčnej zmluvy: 1.1.2017  
(580) 25.10.2018

---

**(111) 234111**

(210) 24-2012  
(732) SIGMA OZ, spol. s r.o., Jana Sigmunda 313, 783 49  
Lutín, CZ;  
(791) SIGMA SLOVAKIA, spol. s r.o., Zvolenská ces-  
ta 14/1769, 974 01 Banská Bystrica, SK;  
(793) Typ licencie: nevýlučná  
Dátum uzavretia licenčnej zmluvy: 1.1.2017  
(580) 25.10.2018

---

**(111) 234112**

(210) 25-2012  
(732) SIGMA OZ, spol. s r.o., Jana Sigmunda 313, 783 49  
Lutín, CZ;  
(791) SIGMA SLOVAKIA, spol. s r.o., Zvolenská ces-  
ta 14/1769, 974 01 Banská Bystrica, SK;  
(793) Typ licencie: nevýlučná  
Dátum uzavretia licenčnej zmluvy: 1.1.2017  
(580) 25.10.2018

---

**(111) 234113**

(210) 26-2012  
(732) SIGMA OZ, spol. s r.o., Jana Sigmunda 313, 783 49  
Lutín, CZ;  
(791) SIGMA SLOVAKIA, spol. s r.o., Zvolenská ces-  
ta 14/1769, 974 01 Banská Bystrica, SK;  
(793) Typ licencie: nevýlučná  
Dátum uzavretia licenčnej zmluvy: 1.1.2017  
(580) 25.10.2018

---

**(111) 247539**

(210) 1322-2017  
(732) Zuzula Timotej, Strojnícka 88/A, 821 05 Brati-  
slava, SK;  
(791) Občianske združenie Lyžiarsky oddiel SKI-ZU,  
Strojnícka 88/A, 821 05 Bratislava, SK;  
(793) Typ licencie: výlučná  
Dátum uzavretia licenčnej zmluvy: 5.9.2018  
(580) 6.11.2018

---

**Zmeny dispozičných práv na ochranné známky (zálohy)****(111) 179623**

(210) 1573-94

(732) KELLYS BICYCLES s.r.o., Slnecná cesta 374,  
922 01 Veľké Orvište, SK;

Záložný veriteľ:

Všeobecná úverová banka, a.s., Mlynské nivy 1,  
829 90 Bratislava, SK;

Dátum zriadenia záložného práva: 3.10.2018

(580) 23.10.2018

**(111) 229907**

(210) 596-2009

(732) KELLYS BICYCLES s.r.o., Slnecná cesta 374,  
922 01 Veľké Orvište, SK;

Záložný veriteľ:

Všeobecná úverová banka, a.s., Mlynské nivy 1,  
829 90 Bratislava, SK;

Dátum zriadenia záložného práva: 3.10.2018

(580) 23.10.2018

**(111) 208421**

(210) 3100-2003

(732) KELLYS BICYCLES s.r.o., Slnecná cesta 374,  
922 01 Veľké Orvište, SK;

Záložný veriteľ:

Všeobecná úverová banka, a.s., Mlynské nivy 1,  
829 90 Bratislava, SK;

Dátum zriadenia záložného práva: 3.10.2018

(580) 23.10.2018

**(111) 236501**

(210) 1039-2011

(732) KELLYS BICYCLES s.r.o., Slnecná cesta 374,  
922 01 Veľké Orvište, SK;

Záložný veriteľ:

Všeobecná úverová banka, a.s., Mlynské nivy 1,  
829 90 Bratislava, SK;

Dátum zriadenia záložného práva: 3.10.2018

(580) 23.10.2018

**(111) 229906**

(210) 597-2009

(732) KELLYS BICYCLES s.r.o., Slnecná cesta 374,  
922 01 Veľké Orvište, SK;

Záložný veriteľ:

Všeobecná úverová banka, a.s., Mlynské nivy 1,  
829 90 Bratislava, SK;

Dátum zriadenia záložného práva: 3.10.2018

(580) 23.10.2018

**(111) 237847**

(210) 2087-2013

(732) J&J Jakubisko Film Europe SR, s.r.o., Panenská  
8, 811 03 Bratislava, SK;

Záložný veriteľ:

Slovenská produkčná, a.s., Brečtanová 1, 831 01  
Bratislava, SK;

Dátum zriadenia záložného práva: 19.10.2018

(580) 13.11.2018

### Medzinárodne zapísané ochranné známky

(210) 938-2018  
(220) 27.4.2018  
(800) 1 428 052, 27.4.2018

(111) 247923  
(210) 180-2018  
(220) 23.1.2018  
(800) 1 429 175, 5.2.2018

(210) 1259-2018  
(220) 6.6.2018  
(800) 1 430 648, 20.6.2018

(111) 248430  
(210) 257-2017  
(220) 7.2.2017  
(800) 1 412 518, 21.3.2018

### Zastavené konania o prihláškach ochranných známok

(210)

145-2015  
2650-2016

(210)

2869-2017  
616-2018

### Zamietnuté prihlášky ochranných známok

(210)

144-2017

### Zaniknuté ochranné známky

(111)	(141)	(111)	(141)	(111)	(141)	(111)	(141)
101536	16.03.2018	163928	16.03.2018	181919	25.02.2018	189566	20.02.2018
153381	21.03.2018	163957	15.02.2018	184917	30.03.2018	189567	11.03.2018
157999	16.02.2018	163958	31.03.2018	185810	20.02.2018	189568	11.03.2018
158028	28.03.2018	163973	14.03.2018	186230	04.02.2018	189569	11.03.2018
158056	22.02.2018	164243	29.03.2018	186231	04.02.2018	189572	25.03.2018
158336	15.03.2018	167079	02.02.2018	186259	19.02.2018	189573	25.03.2018
158361	15.03.2018	167145	24.02.2018	189190	05.02.2018	189574	25.03.2018
158365	15.03.2018	167156	17.03.2018	189197	06.02.2018	189920	19.02.2018
163627	09.02.2018	167180	14.03.2018	189199	06.02.2018	189926	20.02.2018
163868	23.02.2018	167192	31.03.2018	189533	02.02.2018	189941	25.02.2018
163869	23.02.2018	167482	26.02.2018	189534	02.02.2018	189949	27.02.2018
163877	13.02.2018	167889	03.03.2018	189538	03.02.2018	189958	02.03.2018
163890	27.02.2018	168144	28.02.2018	189540	06.02.2018	189960	04.03.2018
163894	08.03.2018	181452	04.02.2018	189551	17.02.2018	189967	05.03.2018
163901	24.03.2018	181918	25.02.2018	189561	19.02.2018	189968	05.03.2018

(111)	(141)	(111)	(141)	(111)	(141)	(111)	(141)
189974	09.03.2018	191845	04.03.2018	222772	19.02.2018	223153	28.02.2018
189975	09.03.2018	191847	04.03.2018	222773	19.02.2018	223154	28.02.2018
189976	09.03.2018	191852	11.03.2018	222777	20.02.2018	223274	01.02.2018
189977	09.03.2018	191853	11.03.2018	222778	20.02.2018	223275	01.02.2018
189978	09.03.2018	191854	11.03.2018	222780	21.02.2018	223278	08.02.2018
190210	02.02.2018	192532	11.03.2018	222870	01.02.2018	223279	12.02.2018
190212	03.02.2018	192533	11.03.2018	222871	04.02.2018	223280	12.02.2018
190214	04.02.2018	192539	12.03.2018	222872	05.02.2018	223281	15.02.2018
190224	09.02.2018	193435	02.03.2018	222874	07.02.2018	223282	28.02.2018
190225	09.02.2018	193674	19.02.2018	222875	07.02.2018	223283	28.02.2018
190226	09.02.2018	194636	05.03.2018	222876	07.02.2018	223284	28.02.2018
190258	05.03.2018	194850	10.03.2018	222877	07.02.2018	223287	28.02.2018
190267	11.03.2018	195342	11.03.2018	222880	14.02.2018	223288	28.02.2018
190272	11.03.2018	196152	19.03.2018	222881	14.02.2018	223289	28.02.2018
190273	13.03.2018	198393	26.03.2018	222882	14.02.2018	223290	28.02.2018
190274	13.03.2018	201424	11.03.2018	222885	15.02.2018	223293	28.02.2018
190278	13.03.2018	201425	11.03.2018	222886	15.02.2018	223424	01.02.2018
190282	17.03.2018	201426	11.03.2018	222887	15.02.2018	223425	01.02.2018
190295	18.03.2018	202677	04.02.2018	222889	18.02.2018	223426	04.02.2018
190296	18.03.2018	203208	02.02.2018	222891	20.02.2018	223427	04.02.2018
190297	18.03.2018	203209	02.02.2018	222894	25.02.2018	223428	04.02.2018
190301	19.03.2018	208977	19.02.2018	222897	26.02.2018	223429	06.02.2018
190302	19.03.2018	213196	19.02.2018	222901	27.02.2018	223430	06.02.2018
190303	19.03.2018	216657	02.02.2018	222903	28.02.2018	223431	07.02.2018
190304	19.03.2018	216658	02.02.2018	222907	28.02.2018	223432	07.02.2018
190310	20.03.2018	222014	10.03.2018	222971	22.02.2018	223437	18.02.2018
190313	20.03.2018	222022	01.02.2018	222972	22.02.2018	223441	20.02.2018
190325	23.03.2018	222024	15.02.2018	222973	22.02.2018	223442	22.02.2018
190326	23.03.2018	222026	19.02.2018	223024	01.02.2018	223443	22.02.2018
190329	23.03.2018	222027	25.02.2018	223025	04.02.2018	223444	27.02.2018
190331	24.03.2018	222258	11.02.2018	223027	04.02.2018	223551	06.02.2018
190745	19.02.2018	222294	12.02.2018	223028	04.02.2018	223554	15.02.2018
190746	19.02.2018	222295	14.02.2018	223029	05.02.2018	223555	19.02.2018
190752	20.02.2018	222296	15.02.2018	223030	05.02.2018	223558	21.02.2018
190756	27.02.2018	222297	28.02.2018	223031	05.02.2018	223560	28.02.2018
190757	27.02.2018	222522	07.02.2018	223032	07.02.2018	223561	28.02.2018
190759	27.02.2018	222523	07.02.2018	223033	07.02.2018	223562	28.02.2018
190760	27.02.2018	222524	07.02.2018	223034	07.02.2018	223676	07.02.2018
190761	27.02.2018	222525	07.02.2018	223040	12.02.2018	223677	28.02.2018
190766	02.03.2018	222526	14.02.2018	223041	12.02.2018	223678	28.02.2018
190771	09.03.2018	222527	22.02.2018	223042	13.02.2018	223768	25.02.2018
190772	11.03.2018	222529	25.02.2018	223043	13.02.2018	223769	25.02.2018
190774	11.03.2018	222552	08.02.2018	223044	13.02.2018	223770	25.02.2018
190775	11.03.2018	222553	26.02.2018	223045	13.02.2018	223771	28.02.2018
190777	11.03.2018	222640	08.02.2018	223046	13.02.2018	223856	08.02.2018
190784	25.03.2018	222642	13.02.2018	223047	13.02.2018	223857	08.02.2018
191004	13.02.2018	222646	18.02.2018	223048	15.02.2018	223879	01.02.2018
191053	02.02.2018	222651	20.02.2018	223049	15.02.2018	224062	19.02.2018
191058	19.02.2018	222653	21.02.2018	223053	20.02.2018	224063	27.02.2018
191062	25.02.2018	222654	22.02.2018	223057	22.02.2018	224064	28.02.2018
191064	26.02.2018	222655	22.02.2018	223058	22.02.2018	224359	01.02.2018
191066	27.02.2018	222656	28.02.2018	223085	14.02.2018	224360	26.02.2018
191067	27.02.2018	222674	01.02.2018	223092	04.02.2018	224361	26.02.2018
191069	02.03.2018	222677	20.02.2018	223139	05.02.2018	224491	04.02.2018
191072	09.03.2018	222678	20.02.2018	223141	18.02.2018	224780	18.02.2018
191438	13.03.2018	222682	26.02.2018	223143	21.02.2018	225185	25.02.2018
191828	12.02.2018	222685	26.02.2018	223144	22.02.2018	225238	21.02.2018
191829	12.02.2018	222761	06.02.2018	223145	22.02.2018	225248	25.02.2018
191832	12.02.2018	222762	07.02.2018	223146	25.02.2018	226072	28.02.2018
191833	12.02.2018	222763	07.02.2018	223147	26.02.2018	226723	28.02.2018
191836	20.02.2018	222764	11.02.2018	223150	28.02.2018	226943	04.02.2018
191837	20.02.2018	222766	11.02.2018	223151	28.02.2018	231573	04.02.2018
191839	25.02.2018	222770	12.02.2018	223152	28.02.2018		

## Ochranné známky zrušené a vyhlásené za neplatné pre určité tovary a služby

(111) 238570

(210) 185-2014

(220) 31.1.2014

(580) 31.1.2014

10(511) 44

(511) 44 - Alternatívna medicína; diagnostika zdravotného stavu (lekárske služby); estetická chirurgia; farmaceutické poradenské služby; poradenské služby v oblasti farmakológie; poskytovanie farmaceutických informácií; poskytovanie informácií v oblasti medicíny; príprava liečiv podľa predpisu (lekárnické služby); hodnotenie osobnosti (služby v oblasti duševného zdravia); holistická psychoterapia; liečba umením; poskytovanie informácií v oblasti psychológie; poradenské služby v oblasti osobného správania sa; poskytovanie zariadení na rehabilitáciu duševných ochorení; aplikovanie kozmetických prípravkov na tvár; aplikovanie kozmetických prípravkov na telo; depilácia voskom; depilačné ošetrenie; elektrolyza na kozmetické účely; farbenie vlasov (kadernícke služby); farebná typológia (kozmetické služby); hygienická a kozmetická starostlivosť; hygienická starostlivosť o ľudí; individuálne terapeutické služby týkajúce sa zlepšenia fungovania krvného obehu; individuálne terapeutické služby týkajúce sa odstraňovania tuku; individuálne terapeutické služby týkajúce sa opätovného rastu vlasov; individuálne terapeutické služby týkajúce sa odstránenia celulitídy.

## Zmeny v zozname tovarov a služieb

(111) 206945

(210) 1418-2003

8 (511) 18, 25

(511) 18 - Výrobky z kože, zvieracích koží a usní a napodobnenín uvedených materiálov; cestovný tovar v tejto triede vrátane tašiek a batožín na cestovanie, kufrov, tašiek na oblečenie na cestovanie, batožín, prívěskov a popruhov na batožinu; tašky vrátane plážových tašiek, športových tašiek, rozmerných tašiek, batohov, chlebníkov, školských tašiek, tašiek na knihy, brašien, tašiek cez plece, tašiek okolo pása, kabeliek, odnosných tašiek, nákupných tašiek v tejto triede, kožené brašne a vaky na balenie; náprsné tašky, peňaženky; puzdrá a kufříky, najmä diplomatické kufříky, puzdrá na dokumenty, puzdrá na kreditné karty, puzdrá na vizitky, kozmetické taštičky a taštičky na toaletné potreby; vâčky na klenoty v tejto triede; puzdrá, prívěsky a krúžky na kľúče v tejto triede; dáždňiky.

25 - Odevy vrátane športových odevov, odevov na lyžovanie, odevov na plávanie, spodnej bielizne a odevov na spanie, pletený tovar, pásiky

vrátane opaskov na peniaze (odevy), rukavice, palčiaky, šály a odevné doplnky (odevy); obuvnícky tovar vrátane ponožiek, topánok, vysokých topánok, sandálov, vietnamok a papúč; pokrývky hlavy vrátane klobúkov, čiapok, malých guľatých klobúkov a šiltov; gumové kombinézy na vodné športy, gumové vesty, gumové topánky, gumové rukavice, gumové čiapky, gumové šortky a gumové topy a gumové doplnky na vodné športy v tejto triede.

(580) 17.6.2013

(111) 224971

(210) 6193-2008

9 (511) 14, 25, 43

(511) 14 - Šperky, klenoty, najmä náhrdelníky, náramky, ozdobné ihlice a spony, náušnice, prstene, hodinky.

25 - Odevy; obuv; pokrývky hlavy.

43 - Hotelierske služby, reštauračné a barové služby.

(580) 12.11.2018

(111) 224972  
(210) 6194-2008  
9 (511) 14, 25, 43  
(511) 14 - Šperky, klenoty, najmä náhrdelníky, náramky, ozdobné ihlice a spony, náušnice, prstene, hodinky.  
25 - Odevy; obuv; pokrývky hlavy.  
43 - Hotelierske služby, reštauračné a barové služby.  
(580) 12.11.2018

(111) 224975  
(210) 6200-2008  
9 (511) 14, 25, 41, 43  
(511) 14 - Šperky, klenoty, najmä náhrdelníky, náramky, ozdobné ihlice a spony, náušnice, prstene, hodinky.  
25 - Odevy; obuv; pokrývky hlavy.  
41 - Služby kasína; zábava, najmä hudobné koncerty na živo a komediálne predstavenia.  
43 - Hotelierske služby, reštauračné a barové služby.  
(580) 9.11.2018

(111) 224976  
(210) 6201-2008  
9 (511) 14, 25, 41, 43  
(511) 14 - Šperky, klenoty, najmä náhrdelníky, náramky, ozdobné ihlice a spony, náušnice, prstene, hodinky.  
25 - Odevy; obuv; pokrývky hlavy.  
41 - Zábava, najmä hudobné koncerty na živo a komediálne predstavenia.  
43 - Hotelierske služby, reštauračné a barové služby.  
(580) 9.11.2018

(111) 224977  
(210) 6202-2008  
9 (511) 14, 25, 41, 43  
(511) 14 - Šperky, klenoty, najmä náhrdelníky, náramky, ozdobné ihlice a spony, náušnice, prstene, hodinky.  
25 - Odevy; obuv; pokrývky hlavy.  
41 - Zábava, najmä hudobné koncerty na živo a komediálne predstavenia.  
43 - Hotelierske služby, reštauračné a barové služby.  
(580) 9.11.2018

(111) 224978  
(210) 6203-2008  
9 (511) 14, 25, 41  
(511) 14 - Šperky, klenoty, najmä náhrdelníky, náramky, ozdobné ihlice a spony, náušnice, prstene, hodinky.  
25 - Odevy; obuv; pokrývky hlavy.  
41 - Služby kasína; zábava, najmä hudobné koncerty na živo a komediálne predstavenia.  
(580) 9.11.2018

(111) 224979  
(210) 6204-2008  
9 (511) 41  
(511) 41 - Služby kasína; zábava, najmä hudobné koncerty na živo a komediálne predstavenia.  
(580) 9.11.2018

(111) 228103  
(210) 6195-2008  
9 (511) 14, 25, 41, 43  
(511) 14 - Šperky, klenoty, najmä náhrdelníky, náramky, ozdobné ihlice a spony, náušnice, prstene, hodinky.  
25 - Odevy; obuv; pokrývky hlavy.  
41 - Služby kasína; zábava, najmä hudobné koncerty na živo a komediálne predstavenia.  
43 - Hotelierske služby, reštauračné a barové služby.  
(580) 12.11.2018

## Opravy mien

(111) 237918  
(210) 1009-2013  
(732) Icopal Danmark ApS, Lyskær 5, DK-2730 Herlev, DK;  
Vestník č. 6/2018 - s. 316, s. 329

(111) 226611  
(210) 708-2009  
(732) Kraft Foods Belgium Intellectual Property, De Beukelaer - Pareinlaan 1, 2200 Herentals, BE;  
Vestník č. 9/2009 - s. 126  
Vestník č. 2/2010 - s. 178

## Opravy adries

**(111) 225010**

(210) 6326-2008

(732) Motor Media CS s.r.o., Námestie slobody 11,  
811 06 Bratislava, SK;  
Vestník č. 12/2017 - s. 328

---

**(111) 225465**

(210) 6432-2008

(732) Motor Media CS s.r.o., Námestie slobody 11,  
811 06 Bratislava, SK;  
Vestník č. 2/2018 - s. 348

---

**(111) 225228**

(210) 6418-2008

(732) Motor Media CS s.r.o., Námestie slobody 11,  
811 06 Bratislava, SK;  
Vestník č. 12/2017 - s. 328

---

# ČASŤ

ÚRADNÉ OZNAMY



---

## OZNAM

### Zmena v poplatkoch PCT

Svetová organizácia duševného vlastníctva (WIPO) oznámila nasledujúcu zmenu v poplatkoch za podanie medzinárodných prihlášok:

Poplatok za podanie medzinárodnej prihlášky podanej 1. januára 2019 alebo neskôr predstavuje sumu 1 169 €, ak celkový počet strán neprekročí 30 strán medzinárodnej prihlášky. Za každú stranu nad 30 strán sa platí poplatok 13 €, ktorý zostáva nezmenený.

Okrem uvedeného sa podaním medzinárodnej prihlášky elektronickej (ePCT) poplatok za medzinárodné podanie znižuje o 176 € alebo o 264 €, ak ide o podanie medzinárodnej prihlášky v znakovom formáte xml.

Zmena sa týka aj manipulačného poplatku (pravidlo 57.2(a)), ktorého výška je od 1. januára 2019 stanovená na 176 €.

---

## OZNAM

### Uvádzanie identifikátora osoby v podaniach

Úrad priemyselného vlastníctva Slovenskej republiky (ďalej „úrad“) oznamuje, že od januára 2019 bude v podaniach doručovaných úradu potrebné uvádzať identifikátor osoby účastníka konania a identifikátor osoby zástupcu podľa osobitného predpisu (§ 3 písm. n) zákona č. 305/2013 Z. z. o elektronickej podobe výkonu pôsobnosti orgánov verejnej moci a o zmene a doplnení niektorých zákonov (zákon o e-Governmente)).

---

## OZNAM

Úrad priemyselného vlastníctva Slovenskej republiky oznamuje, že dňa 17. októbra 2018 bol v Zbierke zákonov SR uverejnený [zákon č. 291/2018 Z. z.](#), ktorým sa mení a dopĺňa zákon č. 506/2009 Z. z. o ochranných známkach v znení neskorších predpisov a ktorým sa menia a dopĺňajú niektoré zákony.

Zákonom č. 291/2018 Z. z. boli novelizované tieto právne predpisy:

– zákon č. 506/2009 Z. z. o ochranných známkach v znení neskorších predpisov (znenie známkového zákona účinné od 14. 1. 2019 je dostupné na [https://www.slov-lex.sk/static/pdf/2009/506/ZZ\\_2009\\_506\\_20190114.pdf](https://www.slov-lex.sk/static/pdf/2009/506/ZZ_2009_506_20190114.pdf)); novela zákona o ochranných známkach prináša do práva ochranných známkov podstatné zmeny a doplnky, ktoré sú dôsledkom transpozície smernice Európskeho parlamentu a Rady (EÚ) 2015/2436 o aproximácii právnych predpisov členských štátov v oblasti ochranných známkov,

– zákon č. 435/2001 Z. z. o patentoch, dodatkových ochranných osvedčeniach a o zmene a doplnení niektorých zákonov (patentový zákon) v znení neskorších predpisov (znenie patentového zákona účinné od 14. 1. 2019 je dostupné na [https://www.slov-lex.sk/static/pdf/2001/435/ZZ\\_2001\\_435\\_20190114.pdf](https://www.slov-lex.sk/static/pdf/2001/435/ZZ_2001_435_20190114.pdf)),

– zákon č. 444/2002 Z. z. o dizajnoch v znení neskorších predpisov (znenie zákona o dizajnoch účinné od 14. 1. 2019 je dostupné na [https://www.slov-lex.sk/static/pdf/2002/444/ZZ\\_2002\\_444\\_20190114.pdf](https://www.slov-lex.sk/static/pdf/2002/444/ZZ_2002_444_20190114.pdf)) a

– zákon č. 517/2007 Z. z. o úžitkových vzoroch a o zmene a doplnení niektorých zákonov v znení neskorších predpisov (znenie zákona o úžitkových vzoroch účinné od 14. 1. 2019 je dostupné na [https://www.slov-lex.sk/static/pdf/2007/517/ZZ\\_2007\\_517\\_20190114.pdf](https://www.slov-lex.sk/static/pdf/2007/517/ZZ_2007_517_20190114.pdf)).

---

## OZNAM

Úrad priemyselného vlastníctva Slovenskej republiky oznamuje, že dňa 8. októbra 2018 bola v Zbierke zákonov SR uverejnená vyhláška Úradu priemyselného vlastníctva Slovenskej republiky [č. 278/2018 Z. z.](#), ktorou sa mení a dopĺňa vyhláška Úradu priemyselného vlastníctva Slovenskej republiky č. 223/2002 Z. z., ktorou sa vykonáva zákon č. 435/2001 Z. z. o patentoch, dodatkových ochranných osvedčeniach a o zmene a doplnení niektorých zákonov (patentový zákon). Znenie patentovej vyhlášky účinné od 1. 1. 2019 je dostupné na [https://www.slov-lex.sk/static/pdf/2002/223/ZZ\\_2002\\_223\\_20190101.pdf](https://www.slov-lex.sk/static/pdf/2002/223/ZZ_2002_223_20190101.pdf).

---

## OZNAM

Úrad priemyselného vlastníctva Slovenskej republiky oznamuje, že dňa 8. októbra 2018 bola v Zbierke zákonov SR uverejnená vyhláška Úradu priemyselného vlastníctva Slovenskej republiky [č. 279/2018 Z. z.](#), ktorou sa mení a dopĺňa vyhláška Úradu priemyselného vlastníctva Slovenskej republiky č. 1/2008 Z. z., ktorou sa vykonáva zákon č. 517/2007 Z. z. o úžitkových vzoroch a o zmene a doplnení niektorých zákonov. Znenie vyhlášky o úžitkových vzoroch účinné od 1. 1. 2019 je dostupné na [https://www.slov-lex.sk/static/pdf/2008/1/ZZ\\_2008\\_1\\_20190101.pdf](https://www.slov-lex.sk/static/pdf/2008/1/ZZ_2008_1_20190101.pdf).

---

## OZNAM

Úrad priemyselného vlastníctva Slovenskej republiky oznamuje, že dňa 28. novembra 2018 bola v Zbierke zákonov SR uverejnená vyhláška Úradu priemyselného vlastníctva Slovenskej republiky [č. 332/2018 Z. z.](#), ktorou sa mení a dopĺňa vyhláška Úradu priemyselného vlastníctva Slovenskej republiky č. 567/2009 Z. z., ktorou sa vykonáva zákon č. 506/2009 Z. z. o ochranných známkach. Znenie známkovej vyhlášky účinné od 14. 1. 2019 je dostupné na [https://www.slov-lex.sk/static-pdf/2009/567/ZZ\\_2009\\_567\\_20190114.pdf](https://www.slov-lex.sk/static-pdf/2009/567/ZZ_2009_567_20190114.pdf).

---

## OZNAM

Úrad priemyselného vlastníctva Slovenskej republiky oznamuje, že dňa 28. novembra 2018 bola v Zbierke zákonov SR uverejnená vyhláška Úradu priemyselného vlastníctva Slovenskej republiky [č. 333/2018 Z. z.](#), ktorou sa mení a dopĺňa vyhláška Úradu priemyselného vlastníctva Slovenskej republiky č. 629/2002 Z. z., ktorou sa vykonáva zákon č. 444/2002 Z. z. o dizajnoch. Znenie dizajnovej vyhlášky účinné od 1. 1. 2019 je dostupné na [https://www.slov-lex.sk/static/pdf/2002/629/-ZZ\\_2002\\_629\\_20190101.pdf](https://www.slov-lex.sk/static/pdf/2002/629/-ZZ_2002_629_20190101.pdf).

---

## OZNAM

### Oznam o ukončení prijímania faxových podaní

Úrad priemyselného vlastníctva Slovenskej republiky (ďalej „úrad“) oznamuje, že od 14. januára 2019 nebude prijímať na úrad podania urobené prostredníctvom telefaxu v zmysle zákona č. 291/2018 Z. z., ktorým sa mení a dopĺňa zákon č. 506/2009 Z. z. o ochranných známkach v znení neskorších predpisov a ktorým sa menia a dopĺňajú niektoré zákony.

---